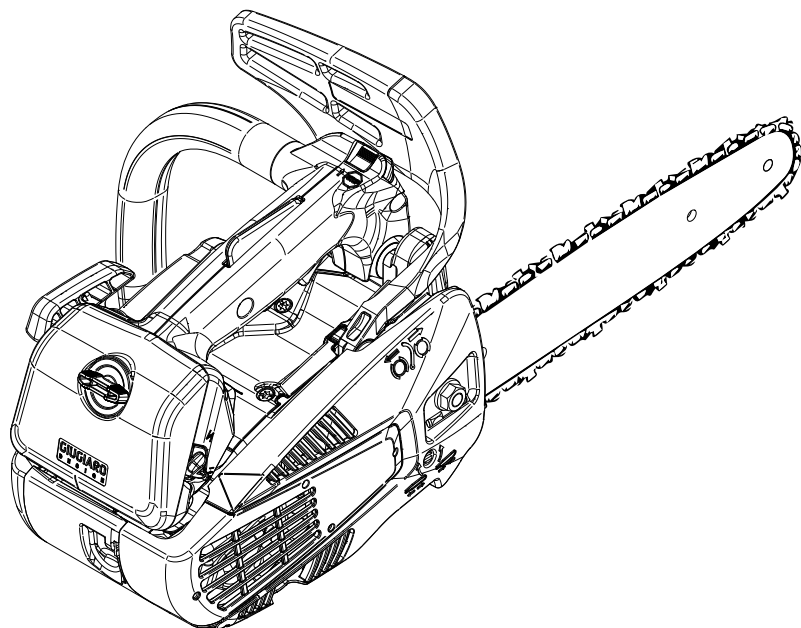


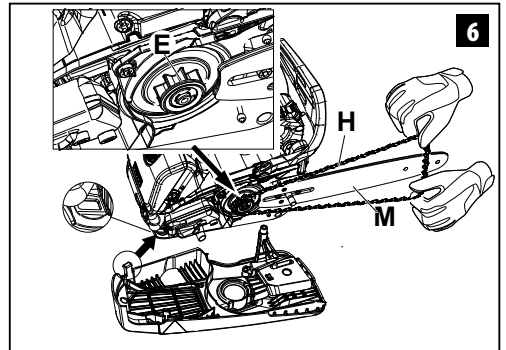
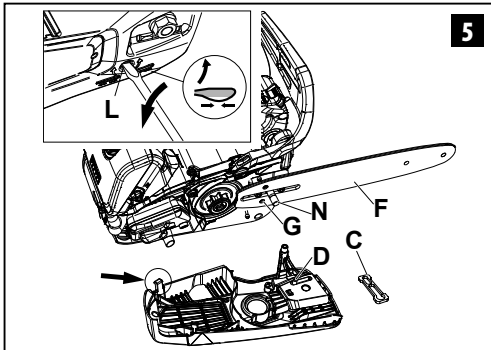
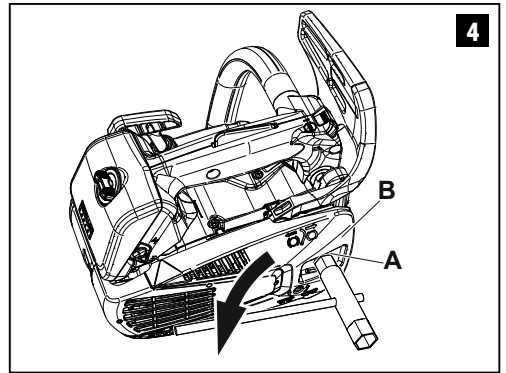
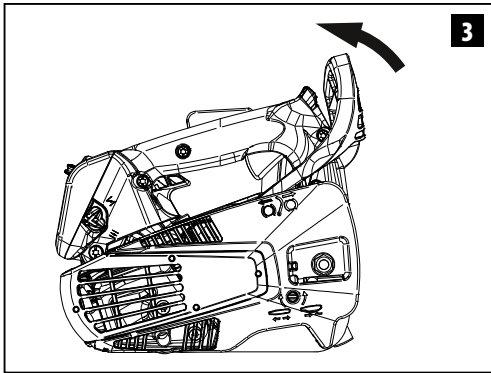
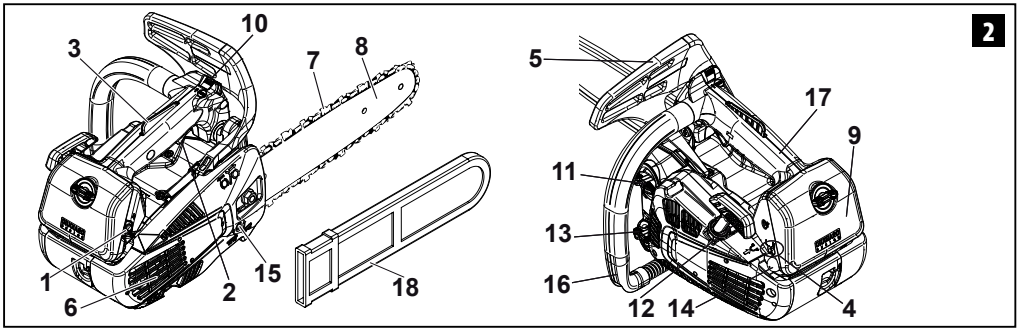
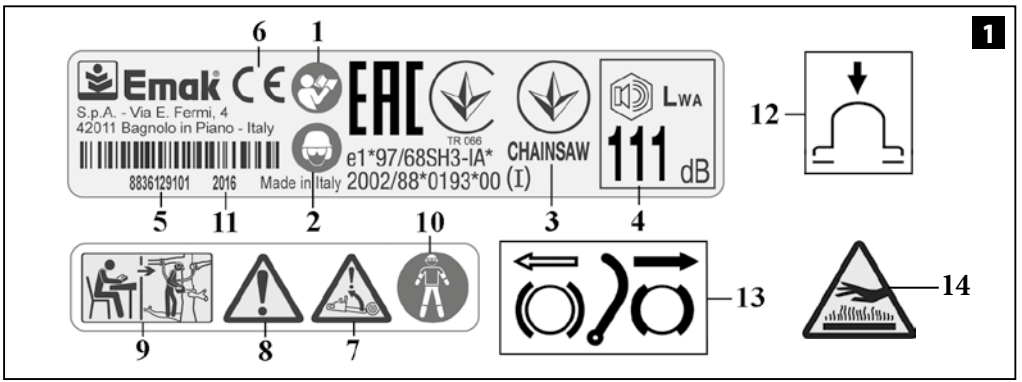
**Oleo-Mac** GST 250 - **efco** MTT 2500 (25.4 cm<sup>3</sup>)

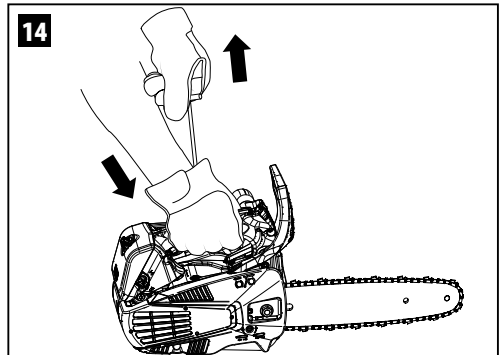
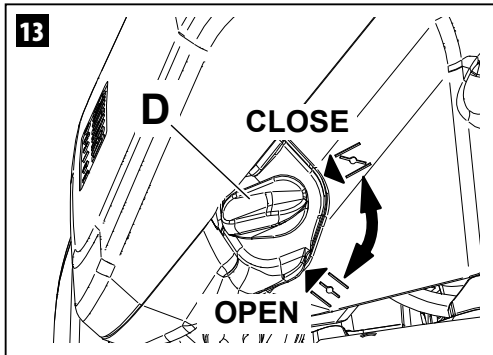
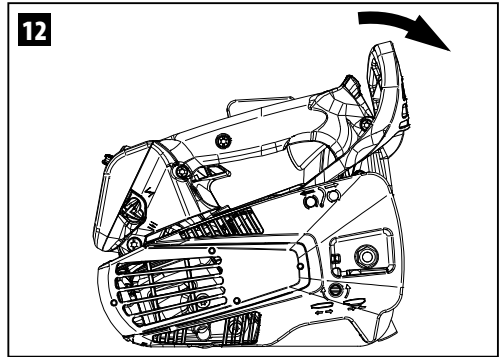
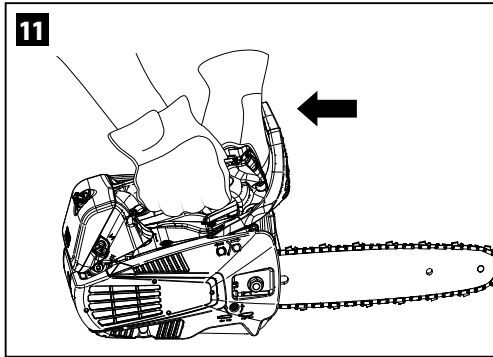
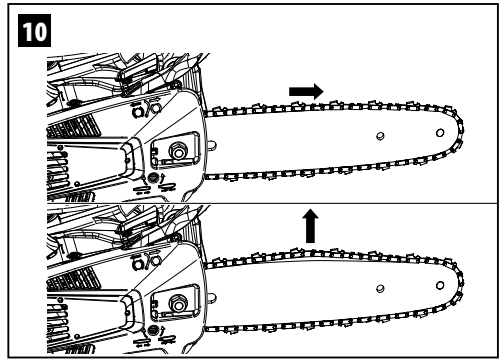
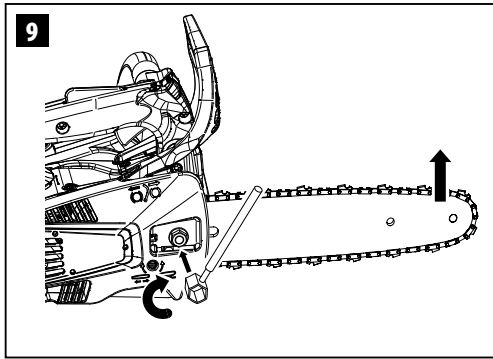
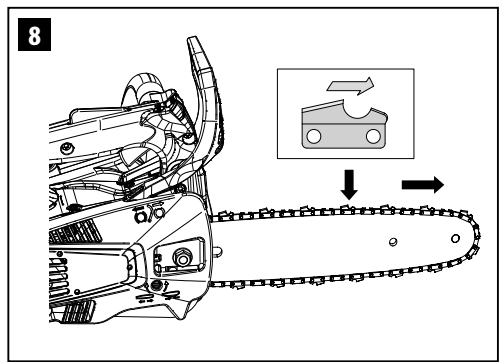
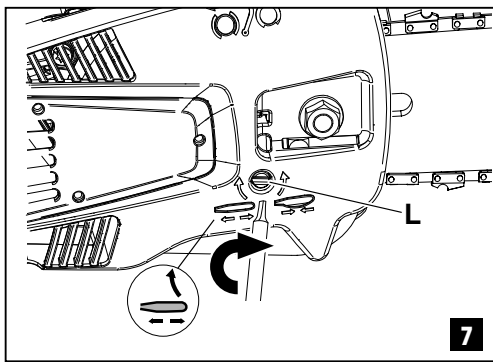
**BIH** **SRB** **HR** **MNE** UPUTSTVA ZA KORIŠTENJE I ODRŽAVANJE

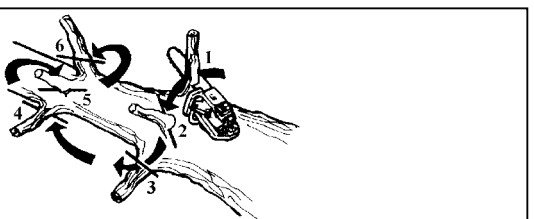
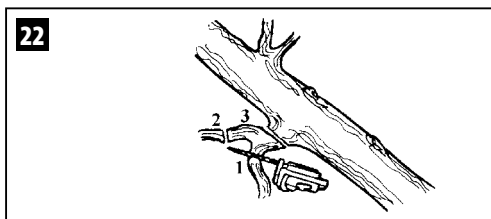
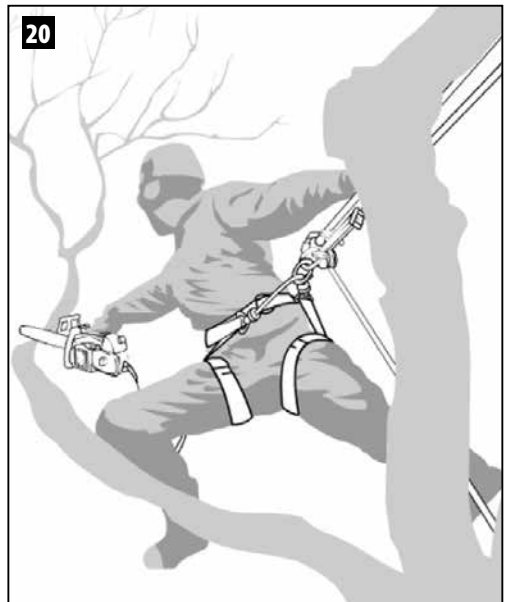
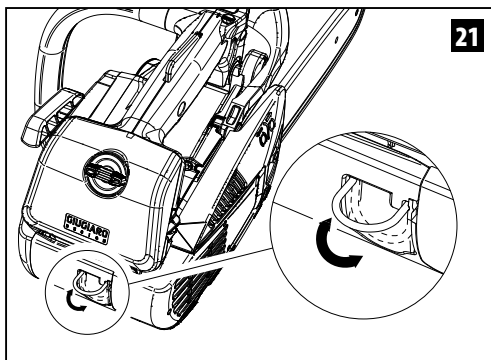
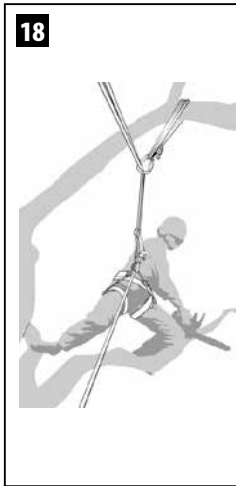
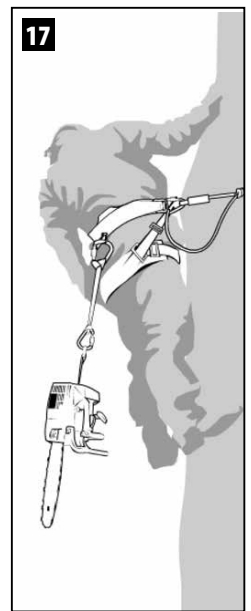
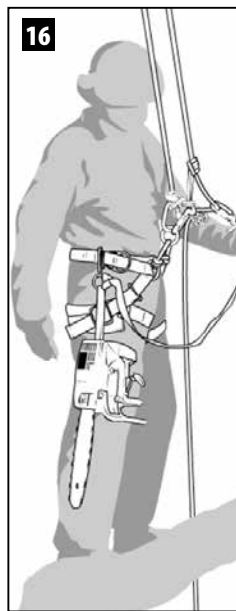
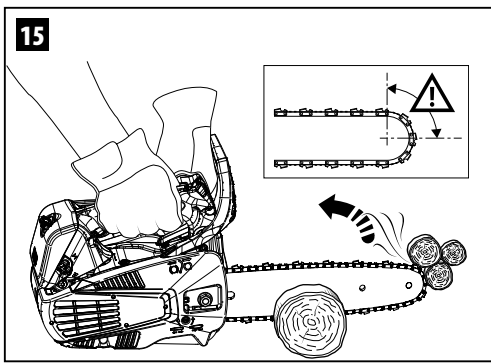


**OPREZ:** Ova pila treba koristiti samo obučeni operateri za stabla usluge. Upotreba bez pravog treninga može dovesti do teških tjelesnih ozljeda!

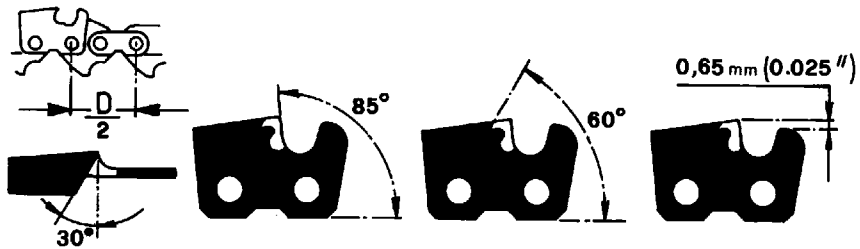




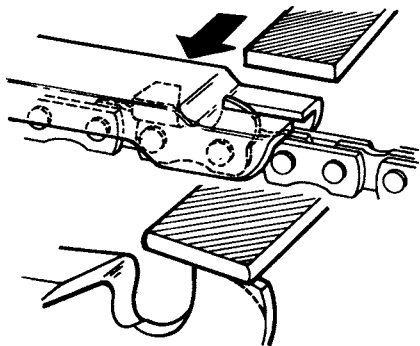




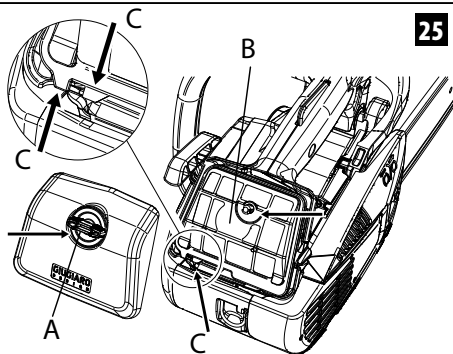
23



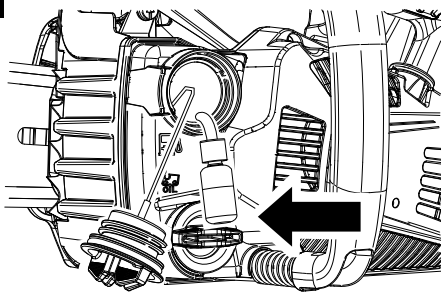
24



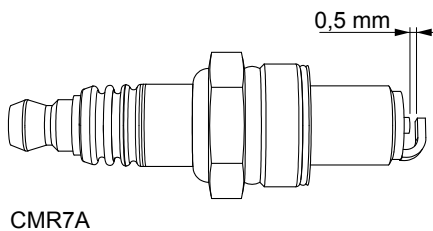
25



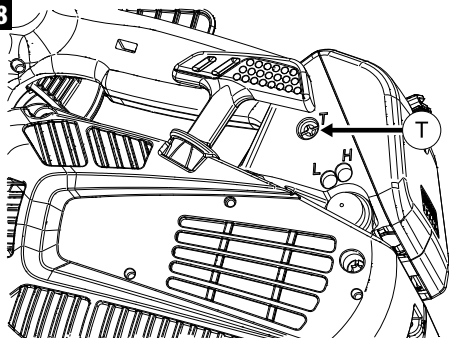
26



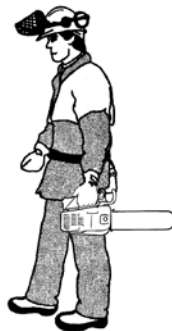
27



28



29



## PRIJEVOD IZVORNIH NAPUTAKA

### Cijenjenim kupcima

Zahvaljujemo Vam na odabiru proizvoda Emak.

Naša mreža prodavača i ovlaštenih radionica stoji Vam na raspolaganju za sve potrebe.

### UVOD

Ako želite pravilno koristiti ovaj stroj i izbjeći nesretne slučajeve, nemojte započinjati s radom prije nego što pažljivo pročitate ove upute. Ovaj priručnik sadrži pojašnjenja o radu svakog pojedinog dijela i neophodne informacije o obaveznim kontrolama i radovima na održavanju.

**NAPOMENA. Opisi i slike sadržane u ovom priručniku ne predstavljaju nikakvu obvezu za Proizvođača. Proizvođač pridržava pravo unošenja izmjena bez obveze ažuriranja ovih uputa.**

Osim uputa za uporabu i održavanje, ovaj priručnik sadrži informacije koje zahtijevaju posebnu pažnju. Te informacije su označene simbolima opisanim u nastavku:

**PAŽNJA:** kad postoji rizik od nesreća ili osobnih ozljeda - pa i smrtnih - ili od ozbiljnih oštećenja stvari.

**OPREZ:** kad postoji rizik od oštećenja jedinice ili pojedinih njenih komponenti.

#### PAŽNJA

#### OPASNOST OD OŠTEĆENJA SLUHA

U UOBICAJENIM UVJETIMA RADA, RUKOVATELJ SE PRI UPORABI OVOG STROJA DNEVNO IZLAŽE RAZINI BUKE JEDNAKOJ ILI VIŠOJ OD **85 dB (A)**

### KAZALO

1. OBJAŠNENJE SIMBOLA I UPOZORENJA ZA SIGURNOST _____	6
2. SASTAVNI DIJELOVI MOTORNA PILE _____	6
3. SIGURNOSNI PROPISI _____	7
4. MONTAŽA VODILICE I LANCA _____	8
5. POKRETANJE _____	9
6. OBUSTAVA MOTORA _____	12
7. KORIŠTENJE _____	12
8. ODRŽAVANJE _____	15
9. USKLADIŠTAVANJE _____	19
10. TEHNIČKI PODACI _____	20
11. IZJAVA SUGLASNOSTI _____	21
12. GARANTNI LIST _____	22

## 13. OTKLANJANJE KVAROVA \_\_\_\_\_ 23

### 1. OBJAŠNENJE SIMBOLA I UPOZORENJA ZA SIGURNOST (sl.1)

1. Pročitajte uputstva za korištenje i održavanje prije nego što pristupite korištenju ove pile
2. Navucite kacigu, zaštitne naočale i slušalice
3. Vrsta stroja: **MOTORNA PILA**
4. Akustične snage
5. Serijski broj
6. Oznaka usklađenosti CE
7. Naročitu pozornost posvetite pojavi povratnog udarca. To može biti opasno.
8. Pozorno pročitate i slijedite sva upozorenja.
9. Ova motorna pila je namijenjena jedino djelatnicima osposobljenim za obrezivanje drveća.
10. Koristite odgovarajuća zaštitna sredstva za podlaktice, noge i stopala.
11. Godina proizvodnje
12. Primer kuglica
13. Kočnica lanca, aktivirana (lijevo). Kočnica lanca, neaktivirana (desno).
14. **PAĀNJA!** Površine mogu biti vruće.

### 2. SASTAVNI DIJELOVI MOTORNE PILE (sl. 2)

1. Poluga startera
2. Poluga gasa
3. Poluga obustave gasa
4. Vijci za podešavanje rasplinjača
5. Poluga inercijski aktivirajuće kočnice
6. Ispusna cijev
7. Lanac
8. Vodilica
9. Poklopac filtera zraka
10. Gumb zaustaviti
11. Čep spremnika goriva
12. Rukohvat paljenja
13. Čep spremnika ulja
14. Primer kuglica
15. Vijak bočnog stezača lanca
16. Prednji držak
17. Stražnji držak
18. Štitnik vodilice

### 3. SIGURNOSNI PROPISI

**⚠ NAPOMENA** - Ako se pravilno koristi, ova motorna pila je zasigurno brz, spretan i učinkovit radni alat. Nepropisno korištenje i zanemarivanje potrebnih mjera predostrožnosti može vas izložiti opasnostima. Radit ćete uvijek na siguran način i sa zadovoljstvom ako pažljivo slijedite dole navedene sigurnosne propise, kao i one koje ćete naći dalje u uputstvima.

**⚠ PAŽNJA:** Sustav za paljenje vašeg uređaja proizvodi elektromagnetsko polje vrlo niskog intenziteta. To polje može utjecati na pojedine pacemakere. Radi umanjavanja opasnosti od teških ili smrtonosnih ozljeda, osobe s pacemakerom bi, prije korištenja ovoga stroja, trebale potražiti savjet od liječnika, kao i od proizvođača pacemakera.

#### **Motorna pila za obrezivanje**

Specijalna motorna pila ograničene zapremnine, osmišljena za uporabu od strane osposobljenog djelatnika, u svrhu obrezivanja i prorijeđivanja gornjeg dijela uspravnog drveća.

#### **Osposobljeni djelatnik**

Osoba koja posjeduje stručnost i znanje o:

- uporabi i specifičnim opasnostima vezanim za uporabu motorne pile (za obrezivanje drveća), izrađene po uvjetima ISO 11681-2, kao i o
- mjerama predostrožnosti koje treba poduzeti u cilju ograničavanja tih opasnosti, uključujući i uporabu preporučenih osobnih zaštitnih sredstava (OZS).

**⚠ PAŽNJA!** – Državni propisi mogu ograničavati uporabu stroja.

1. Nemojte koristiti motornu pilu ako niste na specifičan način podučeni o uporabi. Neiskusni rukovatelj se mora uvježbati prije korištenja na radnom području.
2. Motornu pilu smiju upotrebljavati samo odrasle osobe koje su radno sposobne i upoznate s propisima za korištenje.
3. Nemojte upotrebljavati motornu pilu

ako ste fizički premoreni, odnosno pod utjecajem alkohola, droga ili lijekova.

4. Nemojte nositi šalove, narukvice ili odjeću koja može lako zapeti za dijelove uređaja ili za lanac. Oblačite priprijetu odjeću koja vas ujedno zaštićuje od povreda.
5. Obucite zaštitne cipele protiv klizanja, rukavice, naočale, slušalice i zaštitnu kacigu.
6. Nemojte dozvoliti drugim osobama da se zadržavaju u radnom djelokrugu motorne pile prilikom uključivanja ni tijekom rezanja.
7. Nemojte pristupiti rezanju dok radni djelokrug nije potpuno slobodan od raznih zapreka. Nemojte rezati u blizini električnih kabela.
8. Kad režete pazite da vaš položaj bude uvijek siguran i stabilan.
9. Upotrebljavajte motornu pilu samo u dobro prozračenim prostorijama, nipošto u eksplozivnom ili zapaljivom ambijentu ili u zatvorenim prostorijama.
10. Nemojte dirati lanac niti izvršavati radove na održavanju ako je motor upaljen.
11. Zabranjeno je na prijenosnik snage motorne pile priključivati bilo kakav uređaj kojeg nije dostavio proizvođač.
12. Pazite da su sve naljepnice sa znakovima opasnosti i sigurnosti u savršenom stanju. U slučaju oštećenja ili propadanja treba ih odmah zamijeniti (sl. 1).
13. Nemojte koristiti uređaj u svrhe drugačije od onih navedenih u priručniku (vidi str. 14).
14. Ne ostavljajte stroj s upaljenim motorom.
15. Kontrolirajte svakodnevno motornu pilu i budite sigurni da sve funkcije - sigurnosni i ostali sustavi - pravilno rade.
16. Slijedite uvijek savjete koje vam propisujemo za radove na održavanju.
17. Nemojte upotrebljavati motornu pilu koja je oštećena, nepropisno popravljena, nepravilno montirana ili pak prepravljena. Nemojte skidati, oštećivati ili onemogućiti rad bilo kojeg sigurnosnog sistema. Upotrebljavajte samo vodilice koje poštuju dužine navedene u tablici.

18. Nemojte izvoditi sami zahvate ili popravke na motornoj pili koji ne spadaju pod normalne radove održavanja. Obavezno se obratite ovlaštenim i specijaliziranim radionicama.
19. Nemojte paliti motornu pilu ako štitnik lanca nije montiran.
20. Ako smatrate da je radni vijek motorne pile okončan, nemojte ostavljati uređaj u okolišu već ga vratite ovlaštenom prodajnom mjestu koje će se pobrinuti za propisno odlaganje.
21. Izručite ili posudite motornu pilu samo iskusnim osobama koje su upoznate s radom i pravilnom upotrebom uređaja. Zajedno s pilom izručite i uputstva za korištenje koja se obvezno čitaju prije pristupanja radu.
22. Obratite se svaki put vašem prodajnom mjestu za bilo koje razjašnjenje ili važniji zahvat.
23. Pažljivo čuvajte ova uputstva i konzultirajte ih prije svakog korištenja pile.
24. Zapamtite da je vlasnik ili rukovatelj odgovoran za nesreću ili opasnost koju pretrpe treće osobe ili koja je nanešena njihovom vlasništvu.

#### **ZAŠTITNA ODJEĆA ZA VAŠU SIGURNOST**

**⚠** Većina nesreća s motornom pilom se dešava jer lanac zahvati rukovatelja. **Kad koristite motornu pilu, iz sigurnosnih razloga uvijek nosite zaštitnu homologiranu odjeću.** Korištenje zaštitne opreme ne uklanja u potpunosti opasnost od ozljeda, ali smanjuje težinu štete u slučaju nezgode. Pitajte za savjet ovlaštenog prodavača prilikom odabira odgovarajuće odjeće.

Odjeća mora biti prikladna i ne smije vas ometati u radu. Nosite odjevne predmete koje dobro prijanjaju uz tijelo i zaštićuju vas od rezova. **Zaštitna jakna, hlače s tregerima i zaštitne nogavice s ojačanjem protiv rezova proizvođača predstavljaju idealno rješenje.** Nemojte nositi odjeću, šalove, kravate ili privjeske koji bi se mogli zakačiti o drva ili u grmlju. Vežite i zaštitite dugu kosu (na primjer, maramom, kapom, kacigom, itd.).

**Nosite zaštitne cipele ili čizme koje su opremljene posebnim potplatom protiv klizanja i čeličnom kapicom.**

**Nosite zaštitnu kacigu** ako ste izloženi padu predmeta.

**Nosite zaštitne naočale ili zaštitni vizir!**

**Zaštitite se od buke prilikom rada, na primjer, zaštitnim slušalicama ili čepovima.** Nošenje opreme za zaštitu sluha podrazumjeva veću pažljivost i opreznost prilikom rada, pošto ograničavaju mogućnost zapažanja zvučnih signala koji naznačuju opasnost (galamu, alarme, itd.).

**Navucite rukavice koje vas zaštićuju od rezova.**

**⚠ U slučaju rada na stablima, koristite odgovarajuće rukavice i obuću za penjanje po njima (tree climbing).**

#### **4. MONTAŽA VODILICE I LANCA**

**⚠ PAŽNJA - Za vrijeme montaže uvijek nosite rukavice. Koristite samo vodilicu i lanac koje preporučuje proizvođač (str. 20).**

- Povucite štitnik (sl. 3) prema prednjem rukohvatu i provjerite da nije stavljena kočnica lanca.
- Odstranite zavrtnj (A) i rasklopite štitnik lanca (B, sl. 4).
- Odstranite plastični sloj postavljen iznad skrivenih vijaka vodilice (C, sl. 5).
- Potpunim odvijanjem vijka stezača lanca (L) dovedite zapirač stezača lanca (D, sl. 5) na kraj hoda.
- Postavite vodilicu (F, sl. 5) na skrivene vijke (N).
- Postavite lanac (H, sl. 6) u kalem (E) i na utor vodilice (M). Pazite na smjer okretanja lanca (sl. 8).
- Stavite štitnik lanca u zasebno ležište pa - držeći ga pritisnutog na vodilici - navijte vijak stezača lanca (L, sl. 7), kako bi zapirač (D, sl. 5) zasjeo u otvor vodilice (G).
- Postavite štitnik lanca i njegove matice bez



pričvršćivanja.

- Zategnite lanac pomoću vijka stezača lanca (L, sl. 7).
- Stisnite od kraja matice štitnika lanca držeći uzdignuti vrh vodilice (sl. 9). Pooštravanje okretni moment od 1,5 kgm (15 Nm). Lanac se podešava pazeći da bude pravilno zategnut i da klizi jednostavnim pokretom ruke (sl. 10).
- Lanac je postigao pravilnu zategnutost kad ga povlačenjem prema gore možete odmaknuti za koji milimetar (sl. 10).

**⚠ PAŽNJA - Uvijek održavajte ispravnu zategnutost lanca.** S prelabavim lancem rizik od povratnog udarca je veći, a može i izaći iz žlijeba vodilice: te situacije mogu štetiti rukovatelju i lancu. Prelabavi lanac će prouzročiti brzo trošenje samog lanca, vodilice i zupčanika. Naprotiv, preuski lanac izaziva preopterećenje motora koji se može i oštetiti. **Ispravno zategnuti lanac omogućuje bolje karakteristike piljenja i sigurnost te dugi radni vijek samog lanca.** Trajanje lanca ovisi o ispravnoj zategnutosti, ali i o pravilnom podmazivanju.

## 5. POKRETANJE

### GORIVO

**⚠ PAŽNJA: benzin je krajnje zapaljivo gorivo. Budite krajnje oprezni prilikom rukovanja benzinom ili mješavinom goriva. Nemojte pušiti ni približavati vatru ili plamen gorivu ni motornoj pili.**

- Kako biste smanjili opasnost od izbijanja požara ili od zadobivanja opekline, gorivom rukujte pažljivo. Ono je vrlo zapaljivo.
- Protresite i stavite gorivo u posudu namijenjenu za njegovo držanje.
- Promiješajte gorivo na otvorenom, gdje nema iskri ili plamena.
- Namjestite na tlo, zaustavite motor i ostavite da se ohladi prije nego što ćete nadoliti gorivo.
- Polako odvijte poklopac za gorivo kako bi se otpustio unutrašnji tlak i da biste izbjegli istjecanje goriva.
- Poslije nalijevanja, čvrsto pritegnite



poklopac goriva. Trešnja može biti uzrokom odvijanja poklopca te istjecanja goriva.

- Posušite gorivo koje je isteklo iz uređaja. Prije pokretanja motora, stroj premjestite na 3 metra udaljenosti od mjesta na kojem ste nalijevali gorivo.
- Nemojte nikada i ni u kojim uvjetima pokušavati zapaliti gorivo koje je isteklo.
- Nemojte pušiti za vrijeme rukovanja gorivom ili dok motorna pila radi.
- Gorivo skladištite na svježem, suhom i dobro prozračenom mjestu.
- Nemojte skladištiti gorivo na mjestima gdje ima suhog lišća, slame, papira, itd.
- Uređaj i gorivo pohranjujte na mjestima gdje isparenja goriva neće moći doći u doticaj s iskrama ili otvorenim plamenom, grijačima vode za grijanje, električnim motorima ili prekidačima, pećnicama, itd.
- Dok je motor u pogonu, nemojte skidati poklopac sa spremnika goriva.
- Ne koristite gorivo kao sredstvo za čišćenje.
- Pazite da ne prolijete gorivo po vlastitoj odjeći.

Ovaj se uređaj pokreće pomoću dvotaktnog motora i koristi pripremljenu mješavinu benzina i ulja za dvotaktne motore. Pripremite mješavinu bezolovnog benzina i ulja za dvotaktne motore u čistoj posudi namijenjenoj držanju benzina.

**PREPORUČUJE SE GORIVO:** OVAJ JE MOTOR CERTIFICIRAN ZA RAD S BEZOLOVNIM BENZINOM OD 89 OKTANA ZA AUTOMOBILE ( $[R + M] / 2$ ) ILI S VIŠIM OKTANSKIM BROJEM. Shodno uputama na ambalaži, promiješajte ulje za dvotaktne motore s benzinom. Savjetujemo vam da rabite ulje za dvotaktne motore Oleo-Mac/Efco s **2% (1:50)**, koje je specijalno pripravljeno za sve dvotaktne motore hladene zrakom.

Ispravni omjeri ulja i goriva naznačeni u pregledu pogodni su kod uporabe motornog ulja Oleo-Mac/Efco **PROSINT 2** i **EUROSINT 2** ili drugog istovrijednog, visoko kvalitetnog motornog ulja (**po specifikacijama JASO FD ili ISO L-EGD**).

BENZIN	ULJE	
		
	2% - 50:1	
ℓ	ℓ	(cm <sup>3</sup> )
1	0,02	(20)
5	0,10	(100)
10	0,20	(200)
15	0,30	(300)
20	0,40	(400)
25	0,50	(500)

**⚠ OPREZ: NE RABITE ULJE ZA MOTORNA VOZILA, NITI ULJE ZA VANBRODSKE DVOTAKTNE MOTORE.**

**⚠ OPREZ:**

- Kupujte isključivo količine goriva koje odgovaraju vašoj potrošnji; ne kupujte ga više od količine koju ćete potrošiti za jedan ili dva mjeseca;
- pohranjujte benzin u hermetički zatvorenoj posudi, na svježem i suhom mjestu.

**⚠ OPREZ - Za mješavinu nemojte nikad koristiti gorivo s postotkom etanola većim od 10%; prihvatljivi su gasohol (mješavina benzina i etanola) s postotkom etanola do 10% ili gorivo E10.**

**NAPOMENA** - Pripremite samo količinu mješavine koja vam je potrebna: nemojte je držati dugo vremena u spremniku ili u kanti. Savjetujemo korištenje **Emakovog** stabilizatora goriva **ADDITIX 2000**, šif. 001000972, koji omogućuje očuvanje mješavine u trajanju od 12 mjeseci.

#### Alkilatni benzin

**⚠ OPREZ - Alkilatni benzin nije iste gustoće kao i onaj normalni. Stoga motori koji su regulirani normalnim benzinom mogu zahtijevati drugačije podešavanje vijka H. Za vršenje te radnje trebate se obratiti ovlaštenom servisnom centru.**

#### NALIJEVANJE GORIVA

Promješajte gorivo u kanti prije nego što ga ulijete u spremnik.

#### UKLJUČIVANJE MOTORA

**⚠ PAŽNJA: pri rukovanju gorivom pridržavajte se sigurnosnih naputaka. Prije dolijevanja goriva, uvijek ugasite motor. Nemojte nikad dolijevati gorivo u stroj dok motor radi ili je topao. Prije pokretanja motora, premjestite se barem 3 m od mjesta na kome ste nalijevali gorivo. NEMOJTE PUŠITI!**

1. Očistite površinu oko poklopca za gorivo kako biste izbjegli njegovu zagađivanje.
2. Polako odvijte poklopac za gorivo.
3. Pažljivo ulijte mješavinu goriva u spremnik. Pazite da se ne prolje.
4. Prije vraćanja poklopca na mjesto, očistite i provjerite brtvu.
5. Odmah vratite poklopac goriva na mjesto i ručno ga pritegnite. Uklonite gorivo koje se eventualno izlilo.

**⚠ PAŽNJA: provjerite da nema istjecanja goriva, a ukoliko do njih dođe, uklonite ih prije uporabe. Ukoliko se ukaže potrebnim, stupite u vezu sa službom tehničke pomoći vašega prodavača.**

#### ULIJEVANJE ULJA I PODMAZIVANJE LANCA

Lanac podmazuje automatska pumpa koja ne zahtjeva nikakvo održavanje. Pumpa za ulje je tvornički podešena za dotok dovoljne količine ulja i pod uvjetima otežanog rada. Smatraju se uobičajenim eventualna iskanja ulja prilikom rezanja tankog drva.

- Tijekom rada kontrolirajte preostalu količinu ulja (13, Slika 2).
- Nadolijte ulje svaki put kad se razina u spremniku spusti do minimalnog ureza.
- Nakon nadolijevanja uključite motor u praznom hodu 2 il 3 puta tako da ponovno uspostavite pravilni dotok ulja.
- Nemojte izvršavati popravke eventualnih kvarova, već se obratite ovlaštenom prodajnom mjestu.

Pravilno podmazivanje lanca prilikom različitih faza rezanja svodi do minimalne razine trošenja lanca i vodilice, garantirajući na taj način produženo trajanje. Upotrebljavajte uvijek ulje visoke kvalitete.

**⚠ NAPOMENA – Zabranjeno je korištenje već upotrebljenog ulja!**

Upotrebljavajte uvijek biološki razgradivo motorno ulje za vodilice i lance koje poštuju u svemu norme o zaštiti okoliša (eco-lube Oleo-Mac/Efco), zdravlja korisnika i trajanja dijelova motorna pile.

**⚠ Prije nego što upalite motor, provjerite da lanac ne dodiruje nikakav predmet.**

**⚠ Kad je motor postavljen na minimum, lanac ne smije biti u pokretu. Inače kontakt Ovlašteni Servisni Centar da obavlja provjeru i riješili problem.**

**⚠ Ako je motor upaljen, držite uvijek čvrsto prednji rukohvat lijevom, a stražnji desnom rukom (sl. 11).**

- Nemojte se nagnjati i nemojte piliti iznad visine ramena; kod držanja električne pile u visokom položaju teško je kontrolirati i svladati tangencijalnu snagu (kickback).
- **Provjerite da su svi dijelovi tijela na dovoljnoj udaljenosti od lanca i ispušne cijevi.**
- **Ovih se uputa trebaju pridržavati i lijevoruke osobe. Zadržite položaj tijela prikladan za rezanje.**

**⚠ Izlaganje vibracijama može biti štetno za osobe koje imaju problema s krvotokom ili sa živčanim sustavom. Obratite se liječniku ako se pojave tjelesni simptomi kao što su utrnulost, pomanjkanje osjetljivosti, smanjenje normalne snage ili promjena boje kože. Ti simptomi obično se pojavljuju u prstima, šakama ili zapešćima.**

### **Motor je preplavljen**

- Odstranite zavrtanj (A) i rasklopite štitnik lanca (B, sl. 4).
- Sustavom poluge podignite sjedište svječiće.
- Odvijte i osušite svječiću.
- Širom otvorite upusni priklopac.
- Povucite konop startera nekoliko puta da bi se komora za sagorijevanje očistila.
- Ponovno namjestite svječiću i spojite njeno sjedište, pritisnite ga **čvrsto**

prema dole i sklopite druge dijelove.

- Namjestite čok na položaj OTVORENO - iako je motor hladan.
- Sad pokrenite motor.

**⚠ NAPOMENA – Motornu pilu nemojte ni u kom slučaju pokretati ako vodilica, lanac i štitnik kvačila (kočnica lanca) nisu montirani - kvačilo se može otpustiti i prouzročiti tjelesne povrede.**

### **UKLJUČIVANJE MOTORA**

**Kočnica lanca mora biti aktivirana prilikom pokretanja motorne pile. Aktivirajte kočnicu lanca guranjem ručice kočnice lanca / štitnika za ruku naprijed (prema vodilici), u položaj aktivirane kočnice (sl. 12).** Napunite rasplinjač pritiskom na kuglicu (14, sl. 2). Stavite polugu startera (D, sl. 13) u položaj "CLOSE". Odložite motornu pilu na pod i odaberite siguran položaj. Provjerite da se lanac okreće bez dodirivanja vanjskih predmeta. Prije pokretanja motora, uvjerite se da motorna pila ne dodiruje nikakav predmet. Nikad ne pokušavajte pokrenuti motornu pilu ako se vodilica nalazi u rezu. Uхватite rukohvat desnom rukom (sl. 14). Povucite nekoliko puta konop za paljenje, sve dok ne dođe do **prvog praska**. Vratite polugu startera (D, sl. 13) u početni položaj "OPEN". Pokrenite motor povlačeći konop za paljenje. Kad se motor pokrene, otkočite kočnicu lanca i **počekaite nekoliko sekundi**. Zatim pokrenite polugu gasa (2, sl. 2) da bi ste otkočili polugu automatskog polugasa. **Iskopčajte kočnicu (sl. 3).**

**⚠ NAPOMENA - Ako je motor većugrijan, kod paljenja nemojte koristiti starter.**

**⚠ NAPOMENA - Poluga polugasa koristi se isključivo u fazi paljenja motora.**

### **RAZRAĐIVANJE MOTORA**

Motor dostiže svoju maksimalnu snagu nakon 5÷8 sati rada.

Tijekom ovog vremena razrađivanja, a da bi se izbjeglo pretjerano naprezanje motora, nemojte puštati da motor radi "na prazno" uz maksimalan broj okretaja.

**⚠ PAŽNJA! - Tijekom razrađivanja nemojte podešavati rasplinjač s namjerom povećanja snage: motor bi se mogao oštetiti.**

**NAPOMENA: normalna je pojava da novi motor izbacuje dim tijekom i nakon prvog korištenja.**

### **RAZRAĐIVANJE LANCA**

Podešavanje smijete obavljati samo ako je lanac hladan. Zaokrenite ručno lanac i podmažite ga dodatnom količinom ulja. Ostavite motor upaljen nekoliko minuta pri umjerenoj brzini i kontrolirajte da li uljna pumpa radi kako treba. Nakon što ste ugасili motor, podesite zategnutost lanca. Ponovno upalite motor i izvršite par rezova. Nakon toga ugасite motor i provjerite još jednom zategnutost lanca. Ponovite radnju sve dok lanac ne dostigne svoju maksimalnu rastegnutost. Nemojte dodirivati teren lancem.

**⚠ NAPOMENA - Nemojte nikad dodirivati lanac ako je motor upaljen. Nemojte dodirivati teren lancem.**

## **6. OBUSTAVA MOTORA**

Otpustite polugu gasa stavljajući motor na minimum (2, sl. 2). Ugасite motor, pritiskom gumb zaustaviti (10).

**⚠ Nemojte odlagati električnu pilu na pod ako je lanac još uvijek u pokretu.**

## **7. KORIŠTENJE**

### **KOČNICA LANCA**

Inercijski aktivirajuća kočnica lanca je uređaj koji uveliko povećava sigurnost u korištenju motorne pile. Zaštićuje korisnika od eventualnih opasnih povratnih udaraca do kojih bi moglo doći tijekom raznih faza rada. Njzino uključivanje prouzročit će neposrednu obustavu lanca; uključuje se čim korisnik pritisne odgovarajuću polugu (ručno uključivanje) ili se automatski odnosno inercijski aktivira čim se štitnik pomakne unaprijed (sl. 15) u slučaju

iznenadnog povratnog udarca (inercijski aktiviranje). Kočnica lanca se otpušta ako povučete polugu prema vama (sl. 3).

### **KONTROLA RADA KOČNICE**

Kad pristupate kontroli uređaja, prije nego što izvršite bilo koju radnju, provjerite rad kočnice slijedeći ovaj redoslijed:

1. Uključite motor i čvrsto dohvatite rukohvate objema rukama.
2. Povucite polugu gasa kako biste stavili u pokret lanac, gurnite polugu kočnice prema naprijed lijevom nadlanicom (Slika 11).
3. Kad je kočnica uključena lanac se odmah obustavlja; otpustite polugu gasa.
4. Iskopčajte kočnicu (Slika 3).

**ODRŽAVANJE KOČNICE:** pazite da mehanizam kočnice lanca bude uvijek čist i podmazujte sustav poluga. Pregledavajte habanost mehanizma kočnice lanca. Minimalni sloj mora iznositi **0,30 mm**.

### **OBREZIVANJE MOTORNIM PILAMA UZ POMOĆ UŽETA I POJASA ZA POTPASIVANJE**

U ovom poglavlju se opisuju radni postupci koji smanjuju opasnost od ozljeda motornim pilama za obrezivanje, prilikom rada na visini pomoću užeta i pojasa za potpasivanje. Iako može poslužiti kao temeljni opis za smjernice ili za priručnike za obučavanje, ne smije zamijeniti pravilnu obuku. Smjernice koje se daju u ovom dodatku služe samo kao primjer dobre prakse. Upućujemo vas na obavezno poštivanje zakona i nacionalnih propisa.

#### **Opći uvjeti za rad na visini**

Preporučuje se da rukovatelji motornim pilama za obrezivanje, koji rade na visini pomoću užeta i pojasa za potpasivanje, nikad ne rade sami. Uputno je da im s tla pomaže jedan djelatnik, osposobljen za odgovarajuće postupke u slučaju opasnosti.

Uputno je da su rukovatelji motornim pilama za obrezivanje osposobljeni općenito za tehnike sigurnog penjanja i radne položaje te da su ispravno opskrbljeni pojasevima za potpasivanje, užetima, plosnatim remenjem s rupicama na kraju, kopčama i drugom opremom, kako bi mogli održavati vlastitu

stabilnost, ali i motornu pilu, nalazeći se u sigurnim radnim položajima.

### **Pripremanje prije korištenja motorne pile na stablu**

Preporučuje se da djelatnik na tlu kontrolira motornu pilu, nadolije gorivo, pokrene je i zagrije, a zatim ugasi prije nego što je preda djelatniku koji se nalazi na stablu.

Uputno je učvrstiti motornu pilu odgovarajućim plosnatim remenom za spajanje na pojas za potpasivanje djelatnika (sl. 16):

- a) pričvrstite plosnati remen na za to predviđeno mjesto na stražnjem dijelu motorne pile (A, sl. 21);
- b) opremite odgovarajućim kopčama koje omogućuju neizravno spajanje (odnosno pomoću plosnatog remena), kao i izravno spajanje (odnosno na za to predviđeno mjesto na motornoj pili) motorne pile na pojas za potpasivanje djelatnika;
- c) uvjerite se da je motorna pila sigurno spojena kad je predajete djelatniku;
- d) uvjerite se da je motorna pila pričvršćena na pojas za potpasivanje prije nego što je otpustite radi penjanja.

Mogućnost pričvršćivanja motorne pile izravno na pojas za potpasivanje smanjuje opasnost od oštećivanja opreme tijekom kretanja oko stabla. Obavezno iskopčajte napajanje motorne pile kad je ona izravno pričvršćena na pojas za potpasivanje.

Uputno je spojiti motornu pilu na preporučena mjesta za spajanje na pojasu za potpasivanje. Oni se mogu nalaziti u sredini (sprijeda ili straga) ili na bočnim stranama. Kad je to moguće, spojite motornu pilu u sredini, na središnjem stražnjem mjestu kako bi izbjegli sudaranje s užetima za penjanje i tako da njeno težište bude u sredini, prema donjem dijelu djelatnikove kičme (sl. 17).

Tijekom premještanja motorne pile s jednog mjesta za povezivanje na drugo, uputno je da se djelatnici uvjere da je ona učvršćena na novom položaju prije nego je otkaače s prethodnog mjesta povezivanja.

### **Korištenje motorne pile na stablu**

Analiza nesreća koje su se dogodile s ovim motornim pilama tijekom obrezivanja stabala pokazuje da je glavni uzrok nepravilna uporaba motorne pile jednom rukom. U većem broju nesretnih slučajeva djelatnici ne nastoje zauzeti radni položaj koji im omogućuje držanje motorne pile s obje ruke. Tako se povećava opasnost od ozljeda uslijed:

- pomanjkanja čvrstog zahvata motorne pile u slučaju povratnog udara,
- nedostatak kontrole nad motornom pilom, tako da se povećava vjerojatnost dolaska u dodir s užetima za penjanje i tijekom djelatnika (a naročito lijevim dlanom i rukom) te
- gubitka kontrole uzrokovanog nesigurnim radnim položajem, u kojem se može doći u dodir s motornom pilom (nenamjerni pokret tijekom rada motorne pile).

### **Siguran radni položaj za korištenje s obje ruke**

Kako bi se djelatnicima omogućilo držanje motorne pile s obje ruke, uputno je, kao glavno pravilo, da djelatnici zauzmu siguran radni položaj prilikom stavljanja u pogon motorne pile:

- u razini kuka - prilikom rezanja vodoravnih presjeka te
- u razini slabina - prilikom rezanja okomitih presjeka.

Ako djelatnik radi blizu okomitih debla u radnom položaju u kojem mu je bočna snaga slaba, može mu biti potreban dobar oslonac radi održavanja sigurnog radnog položaja. Ipak, u trenutku u kojem se djelatnici udaljuju od debla, morat će poduzeti korake za poništavanje ili neutraliziranje rastuće bočne snage, na primjer promijeniti smjer glavnog užeta putem dodatne točke učvršćenja ili koristiti podesivi plosnati remen izravno na pojasu za potpasivanje na dodatnoj točki učvršćenja (sl. 18).

Postizanje dobrog oslonca u radnom položaju može se olakšati upotrebom privremenog stremena učinjenog pomoću remena u obliku prstena, u kojeg se stavi stopalo (sl. 19).

### **Pokretanje motorne pile na stablu**

Za vrijeme pokretanja motorne pile na stablu, uputno je da djelatnik:

- a) namjesti kočnicu lanca prije pokretanja,  
 b) drži motornu pilu ili s lijeve strane ili s desne strane tijela prije pokretanja, odnosno
- 1) s lijeve strane: držite motornu pilu lijevom rukom na prednjem rukohvatu i udaljenu od tijela dok desnom rukom povlačite konop za paljenje odnosno
  - 2) s desne strane: držite motornu pilu desnom rukom na jednom od dva rukohvata i udaljenu od tijela dok lijevom rukom povlačite konop za paljenje.

Uputno je uvijek staviti kočnicu lanca prije ostavljanja upaljene motorne pile obješene za plosnati remen.

Prije vršenja kritičnih rezova djelatnici moraju obavezno provjeriti ima li u motornoj pili dovoljno goriva.

### **Uporaba motorne pile samo jednom rukom**

Djelatnicima se preporučuje da ne koriste motorne pile za obrezivanje samo jednom rukom kad se nalaze u nestabilnom radnom položaju, odnosno umjesto ručne pile prilikom piljenja vrhova grana malog promjera.

Korištenje motorne pile za obrezivanje samo jednom rukom je uputno jedino kad:

- djelatnici ne mogu zauzeti radni položaj koji im omogućuje korištenje obje ruke i
- prisiljeni su zauzeti radni položaj samo s jednom rukom te
- koriste motornu pilu potpuno izduženi, okomito na tijelo djelatnika i daleko od njega (sl. 20).

Preporučuje se da djelatnici:

- ni u kom slučaju ne pile ako je područje povratnog udarca na kraju vodilice motorne pile, odnosno
- ni u kom slučaju ne "sjede na grani koju pile", odnosno
- ni u kom slučaju ne nastoje uhvatiti dijelove koji padaju.

### **Oslobađanje ukliještene motorne pile**

Ako se za vrijeme piljenja motorna pila ukliješti, djelatnici trebaju:

- ugasiti motornu pilu i zakačiti je na siguran način na dio grane od debla do reza ili na uže koje je odvojeno od alata;
- prema potrebi povući motornu pilu na strani ureza dok se podiže granu;
- prema potrebi, koristiti ručnu pilu ili drugu motornu pilu za oslobađanje ukliještene

motorne pile, čineći rez od najmanje 30 cm oko ukliještene motorne pile.

Ako koristite ručnu pilu ili motornu pilu za oslobađanje ukliještene motorne pile, rezove trebate praviti prema vrhu grane (odnosno između ukliještene motorne pile i vrha grane, a ne između debla i ukliještene motorne pile), kako bi spriječili da otpiljeni dio grane povuče motornu pilu i tako još više zakomplicira situaciju.

### **ZABRANJENA UPORABA**

**⚠ NAPOMENA - Slijedite uvijek sigurnosne propise. Ova motorna pila je projektirana i napravljena za piljenje grana i održavanje uspravnih stabala ili grmlja. Zabranjeno je rezanje drugih vrsta materijala. Vibracije i povratni udarci bili bi u tom slučaju različiti i ne bi poštivali postavljene sigurnosne uvjete. Nemojte upotrebljavati motornu pilu kao polugu za dizanje, premještanje ili lomljenje predmeta, nemojte niti blokirati pilu na čvrstim osloncima. Zabranjeno je priključivati na priključak motorne pile alat ili dodatnu opremu koji nisu naznačeni od strane proizvođača.**

**⚠ PAŽNJA - Nemojte koristiti motornu pilu namijenjenu obrezivanju za odsijecanje i obaranje stabala.**

### **RADNI PROPISI**

#### **KRESANJE GRANA**

- a) Počnite uvijek od većeg promjera prema vrhu ako želite podrezati stablo ili otpiliti manje grane.
- b) Zauzmite obavezno najstabilniji i najsigurniji položaj prije nego što pritisnete polugu gasa. Ako je potrebno, održavajte ravnotežu tijela oslanjajući se jednim koljenom na stablo.
- c) Naslonite motornu pilu na deblo da se pretjerano ne umarate; zaokrenite pilu na lijevu ili na desnu stranu ovisno o položaju grane koju podrezujete (sl. 22).
- d) Ako grane vise iznad vas zauzmite što sigurniji položaj da bi se zaštitili od mogućeg povratnog udarca. Počnite rezati od suprotne strane u odnosu na pregib grane.

e) Prilikom piljenja grana velikog promjera, iskoristite prisustvo kuke.

**⚠ NAPOMENA - Nemojte upotrebljavati gornji rub vrha vodilice, pogotovo prilikom kresanja grana, jer se na taj način izlažete opasnosti povratnih udara.**

#### **MJERE PREDOSTROŽNOSTI ZA RADNO PODRUČJE**

- Nemojte raditi blizu električnih žica.
- Radite isključivo kada vam vidljivost i raspoloživo svjetlo omogućuju da jasno vidite.
- Zaustavite motor prije nego što odložite motorna pila.
- Budite naročito pažljivi i oprezni kad nosite zaštitna sredstva, jer ona mogu ograničiti sposobnost slušanja zvukova koji ukazuju na opasnosti (pozivi, signali, upozorenja, itd.).
- Budite izuzetno oprezni kad radite na strminama ili neravnom terenu.
- Nemojte piliti iznad visine ramena; kod držanja motorne pile u visokom položaju teško je kontrolirati i svladati tangencijalnu silu (kickback).
- **Nemojte piliti s ljestava: to je krajnje opasno.**
- Zaustavite motornu pilu ako lanac udari u strani predmet. Pregledajte motornu pilu i ako treba, dajte popraviti oštećene dijelove.
- Lanac održavajte uvijek čist od nečistoće i pijeska. Čak i kod male količine nečistoće lanac vrlo brzo počinje slabo piliti i povećava se mogućnost kickbacka.
- Pazite da rukohvati budu uvijek suhi i čisti.
- Kad režete deblo ili viseću granu, pazite da vas ne zatekne iznenadan pad prepiljenog drva.
- Budite vrlo pažljivi kad krešete manje grane ili grmlje jer se lanac može zaglaviti ili možete izgubiti ravnotežu radi iznenadnih odskoka drva.

#### **MJERE PREDOSTROŽNOSTI PRI KORIŠTENJU STROJA**

1. Naročiti oblik rukohvata ovog uređaja zahtijeva posvećivanje posebne pažnje pojavi povratnog udara.
2. Morate jako paziti na iznenadan pad

uređaja po završetku piljenja, jer ga je teško kontrolirati s ovakvom vrstom rukohvata.

3. Pazite na pojavu "klizanja". Lanac bi, umjesto prodiranja u deblo, mogao kliznuti prema naprijed, pri čemu rukovatelj gubi kontrolu nad njim.
4. Djelatnici koji se bave radovima održavanja stabala moraju obavezno biti osposobljeni po pitanju ispravnih radnih tehnika kako bi mogli sigurno raditi - kao što su petlje, pojasevi, užad i kopče - pored uobičajenih sredstava te po pitanju penjanja na stabla.
5. Norma **ISO 11681-2** omogućuje da se, u rukama prikladnog (stručno) osposobljenog djelatnika, ova motorna pila može koristiti samo jednom rukom ako se radi na siguran način i **ako ju se koristi isključivo za obrezivanje. Kod bilo koje druge uporabe obavezno treba koristiti obje ruke.**  
**PAŽNJA! – MI VAM PREPORUČUJEMO DA OVU MOTORNU PILU NE KORISTITE SAMO JEDNOM RUKOM.**  
**Korištenje motorne pile samo jednom rukom je izuzetno opasno**, budući da se sve gore navedene opasnosti (1-4) znatno povećavaju.
6. Tijekom nadolijevanja goriva otkačite uređaj s kaiša.

#### **8. ODRŽAVANJE**

**⚠ NAPOMENA - Prilikom radova na održavanju navucite obvezno zaštitne rukavice. Nemojte pristupati radovima na održavanju ako je motor još uvijek vruć.**

#### **OŠTRENJE LANCA**

Korak lanca je 1/4"x.050" ili 3/8"x.050". Navucite zaštitne rukavice kad oštrite lanac zaobljenom turpijom od Ø 4 mm (5/32").

**⚠ NAPOMENA - Nemojte stavljati lanac 1/4" na zupčanik 3/8" ili obratno.**

Oštrite uvijek lanac s unutrašnje prema vanjskoj strani reznog dijela, poštujući vrijednosti navedene na sl. 23. Rezne karike nakon oštrenja moraju imati jednaku širinu i dužinu.

**⚠ NAPOMENA - Lanac se oštiri svaki put kad primjetite da je strugotina vrlo sitna i vrlo slična običnoj piljevini.**

Nakon svaka 3-4 oštrenja provjerite te - ako je potrebno - izbrusite graničnik dubine plosnatom turpijom i zasebnim profiliranim kalupom koji se isporučuju na zahtjev kupca; nakon toga zaoblite gornji kut (sl. 24).

**⚠ NAPOMENA - Pravilno reguliranje graničnika dubine jednako je važno kao i propisno oštrenje lanca.**

### **VODILICA**

Vodilice s kalemom na vrhu obvezno se podmazuju ubrizgavajući motorno ulje zasebnom injekcijom.

Vodilica se preokreće svakih 8 radnih sati kako bi istrošenost bila ujednačena.

Strugačem koji se dostavlja na zahtjev kupca očistite utor vodilice i otvor za podmazivanje.

Provjerite da su utori vodilice paralelni, ako je potrebno, odstranite bočne izbočine plitkom turpijom.

**⚠ NAPOMENA - Nemojte nipošto postavljati novi lanac na istrošeni kalem.**

**FILTER ZRAKA** - Okrenite okrugli držak (A, sl.25) i svakodnevno provjeravajte filter zraka (B). Otvorite filter (B) pritiskom na dva jezička (C). Očistite sredstvom za skidanje masnoće Emak šif. 001101009A, operite vodom i iz daljine ispušite komprimiranim zrakom iznutra prema vani. Ili: očistite vodom i sapunom. Promijenite filter ako je jako začepljen ili oštećen.

**⚠ PAŽNJA!** - Kod vraćanja filtera (B) na mjesto, dobro ga uglavite u njegov ležaj.

**FILTER ZA GORIVO** - S vremena na vrijeme provjerite stanje filtera za gorivo. Zamijenite filter ako je talog nečistoće pretjeran (sl. 26).

**ULJNA PUMPA (automatska)** - Količina ubrizgavanja tvornički je podešena. Ubrizgavanje ulja moguće je samo dok je lanac u pokretu.

**⚠ NAPOMENA - Ni u kom slučaju nemojte koristiti spašeno ulje.**

**POKRETAČ** - Rebra za hlađenje kartera pokretača treba održavati slobodnim i čistim, služeći se kistom ili komprimiranim zrakom.

**MOTOR** - Povremeno očistite lopatice cilindra kistom ili komprimiranim zrakom. Taloženje nečistoća na cilindru može prouzročiti pregrijavanja koja su štetna za rad motora.

**SVJEĆICA** - Preporučuje se čišćenje svjeće s vremena na vrijeme, kao i provjera udaljenosti elektroda (sl. 27).

Koristite svjećicu NGK CMR7A ili druge marke, ali istog termičkog stupnja.

**KOČNICA LANCA** - Ako kočnica lanca ne radi ispravno, razmontirajte štitnik lanca i temeljito očistite sastavne dijelove kočnice. Zamijenite traku kočnice lanca kada je istrošena i/ili izobličena.

**VODILICA** - Okrenite vodilicu i provjerite da u otvorima za podmazivanje nema nečistoće.

Nemojte upotrebljavati gorivo (mješavinu) za čišćenje pile.

### **RASPLINJAČ**

Prije nego što podesite rasplinjač, očistite konvejer paljenja, filter zraka (sl. 25) i zagrijte motor.

Vijak za prazni hod T (sl. 28) je podešen tako da postoji dovoljan sigurnosni odmak između minimalnog režima rada i režima uključivanja kvačila.

Ovaj motor je osmišljen i proizveden u skladu s primjenom smjernica 97/68/EZ, 2002/88/EZ i 2004/26/EZ.

**⚠ NAPOMENA - Klimatske promjene kao i promjene nadmorske visine mogu dovesti do izmjena u radu rasplinjača. Nemojte dozvoliti da druge osobe budu u blizini motorne pile tijekom faze podešavanja rada rasplinjača.**



## ISPUŠNA CIJEV

**⚠ PAŽNJA** - Ovaj ispušni prigušivač ima katalizator neophodan da bi motor zadovoljavao uvjete štetnih ispuštanja. Zabranjeno je preinačivati ili skidati katalizator: ako to učinite, prekršit ćete zakon.

**⚠ PAŽNJA** - Ispušni prigušivači s katalizatorom se tijekom uporabe jako zagriju i ostaju vrući i dugo nakon zaustavljanja motora. To se dešava i kad je motor na minimumu. Dodir može prouzročiti opekotine na koži. Zapamtite da postoji opasnost od požara!

**⚠ OPREZ** - Ako je ispušni prigušivač oštećen, treba ga zamijeniti. Često zaprečivanje ispušnog prigušivača može biti signal ograničene djelotvornosti katalizatora.

**⚠ PAŽNJA** - Nemojte koristiti ispušivač ako je ispušni prigušivač oštećen, nema ga ili je preinačen. Nepravilnim održavanjem ispušnog prigušivača povećava se opasnost od požara i od gubitka sluha.

## IZVANREDNO ODRŽAVANJE

Preporučuje se - na kraju sezone kod intenzivne uporabe, a svake dvije godine kod uobičajenog korištenja - dati uređaj na opću provjeru specijaliziranom tehničaru naše servisne mreže.

**⚠ PAŽNJA!** – Sve radove na održavanju koji nisu navedeni u ovim uputstvima treba obaviti ovlaštena radionica. Imajte u vidu da se stalan i pravilan rad motorna pila jamči jedino ako dopunske dijelove zamijenite isključivo **ORIGINALNIM DOPUNSKIM DIJELOVIMA**.

**⚠** Eventualne neodobrene izmjene i/ili dodatni dijelovi mogu prouzročiti teške tjelesne ozljede ili čak smrt rukovatelja odnosno drugih osoba.

## PRIJEVOZ

Kad prenosite pilu motor mora biti ugašen, vodilica zaokrenuta unazad, a štitnik vodilice pravilno postavljen (sl. 29).

**⚠ PAŽNJA** – Prilikom prijevoza stroja na vozilu, osigurajte da je on remenjem ispravno i čvrsto pričvršćen za vozilo. Stroj treba prevoziti u vodoravnom položaju, uz osiguranje da neće doći do povrede važećih propisa za prijevoz takvih strojeva.

## TABLICA ODRŽAVANJA

Molimo zapazite da se naredni razmaci održavanja primjenjuju jedino pri normalnim uvjetima rada. Ukoliko je vaša svakodnevna radna aktivnost teža od normalne, razmake između održavanja morate sukladno skratiti.

		Prije svakog korištenja	Poslije svake pauze u svrhe dolijevanja goriva	Tjedno	Kod oštećenja ili kvara
Kompletan stroj	Pregledajte radi: curenja, pukotina i istrošenosti	X	X		
Kontrole: prekidač, starter, poluga za ubrzanje i poluga za zaustavljanje ubrzanja	Provjerite ispravnost rada	X	X		
Kočnica lanca	Provjerite ispravnost rada	X	X		
	Kontrolirajte kod ovlaštenog popravljача				X
Spremnik goriva i spremnik ulja	Pregledajte radi: curenja, rascjepa i istrošenosti	X	X		
Pročistač goriva	Pregledajte i očistite			X	
	Zamijenite uložak pročistača				X
Podmazivanje lanca	Provjerite učinkovitost	X	X		
Lanac	Pregledajte radi: oštećenja, izoštrenosti i istrošenosti	X	X		
	Provjerite zategnutost	X	X		
	Naoštrite: provjerite dubinu prolaza				X
Vodilica	Pregledajte radi: oštećenja i istrošenosti	X	X		
	Očistite žlijeb i vod ulja	X			
	Okrenite, podmažite svitak i razmažite višak			X	
	Promijenite				X
Zupčanik	Pregledajte radi: oštećenja i istrošenosti			X	
	Promijenite				X
Spojka	Pregledajte radi: oštećenja i istrošenosti			X	
	Promijenite				X
Zaustavljanje lanca	Pregledajte radi: oštećenja i istrošenosti	X	X		
	Promijenite				X
Svi dostupni vijci i matice (s iznimkom vijaka na rasplinjaču)	Pregledajte i ponovno zategnite			X	
Filter zraka	Očistite	X			
	Promijenite				X
Rebra cilindra i otvori kartera za pokretanje	Očistite			X	
Uže za pokretanje	Pregledajte radi: oštećenja i istrošenosti			X	
	Promijenite				X
Rasplinjač	Provjerite minimum (lanac se ne smije okretati na minimumu)	X	X		
Svjećica	Provjerite razmak elektroda			X	
	Promijenite				X
Antivibracijski sustav	Pregledajte radi: oštećenja i istrošenosti			X	

## 9. USKLADIŠTAVANJE

Ako uređaj nećete upotrebljavati duže vrijeme:

- na dobro prozračenom mjestu spraznite i očistite spremnike goriva i ulja.
- Odložite gorivo i ulje prema propisima i poštujući okoliš.
- Za pražnjenje rasplinjača, pokrenite motor i čekajte da se zaustavi (ako mješavina ostane u rasplinjaču, mogle bi se oštetiti membrane).
- Izvadite, očistite i poprskajte zaštitnim uljem lanac i vodilicu.
- Temeljito očistite otvore za hlađenje kartera pokretačkog sklopa, filter za zrak (sl.25) te rebra cilindra (sl.90).
- Čuvajte stroj na suhom prostoru, po mogućnosti ne u izravnom dodiru s tlom, daleko od izvora topline i s praznim spremnicima.
- Postupak puštanja u rad nakon zimskog uskladištavanja jednak je onom koji se vrši tijekom uobičajenog pokretanja stroja (str. 11).

### ZAŠTITA OKOLIŠA

Zaštita okoliša mora predstavljati bitan i prvenstveni vid uporabe stroja, u korist civilnog suživota kao i okoliša u kojem živimo:

- Pazite da ne ometate susjede.
- Strogo se pridržavajte lokalnih propisa o odlaganju ambalaže, ulja, benzina, baterija, filtera, istrošenih dijelova i svih drugih elemenata štetnih za okoliš; te otpatke se ne smije bacati u smeće, nego ih treba razdvojiti i predati odgovarajućim centrima za skupljanje, koji će se pobrinuti za recikliranje materijala.





### Rashodovanje i odlaganje

U trenutku rashodovanja nemojte ostavljati stroj u okolišu nego se obratite centru za skupljanje. Dobar dio materijala korištenih u proizvodnji stroja može se reciklirati; sve metale (čelik, aluminij, mesing) možete predati običnom sakupljalištu za spašavanje željeza. Za informacije se obratite službi za skupljanje otpada na vašem području. Odlaganje otpada dobivenog od rashodovanja ovog stroja treba izvršiti poštujući okoliš te sprečavajući zagađivanje tla, zraka i vode.

**U svakom slučaju, treba poštivati lokalne zakone na snazi po tom pitanju.**

Nakon strojnog rušenja, morate uništiti oznaku CE oznake, zajedno s ovom priručniku.

## 10. TEHNIČKI PODACI

	GST 250 - MTT 2500	
Zapremina cilindra	25.4 cm <sup>3</sup>	
Motor	dvotaktni Emak	
Snaga	0.95 kW	
Minimalni broj okretaja	3.200 min <sup>-1</sup> *	
Maksimalni broj okretaja	13.500 ± 1.000 min <sup>-1</sup> *	
Primer kuglica	Áno	
Olakšano paljenje		Áno
Vijak bočnog stezača lanca	Áno	
Br. zubaca zupčanika	8 (1/4") - 6 (3/8")	
Težina bez vodilice i lanca	2.7 kg	
Kapacitet spremnika goriva	 + 	220 (0.22) cm <sup>3</sup> (ℓ)
Kapacitet spremnika ulja za lanac		185 (0.185) cm <sup>3</sup> (ℓ)
Brzina lanca na 133% maksimalne snage motora.	20.3 m/s (1/4") 22.9 m/s (3/8")	
* Prazan hod s vodilicom i lancem		

Kombinacije preporučenih vodilica i lanaca	GST 250 - MTT 2500		
Korak i debljina lanca	1/4" x.050"	1/4" x.050" CARVING	3/8" x .050"
Dužina vodilice	10" (25 cm)	10" (25 cm)	10" (25 cm)
Tip vodilice	100 SDAA 041	50030352 (GST 250) 50030353 (MTT 2500)	100 SDEA 041
Tip lanca	25AP058E	25AP060E	91PX040E
Dužina reza	255 mm	270 mm	255 mm



### PAŽNJA!!!

**Opasnost od povratnog udarca (kickback) je veća u slučaju pogrešne kombinacije vodilice-lanca! Koristite isključivo preporučene kombinacije vodilice-lanca i pridržavajte se uputa za oštrenje.**

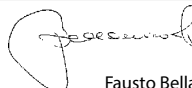
Akustični pritisak	<b>dB (A)</b>	<b>L<sub>pA av</sub></b> EN 60745-2-13 EN 22868	<b>97.7</b>	*
Nesigurnost	<b>dB (A)</b>		<b>3.0</b>	
Izmjerena razina akustične snage	<b>dB (A)</b>	2000/14/EC EN 22868 EN ISO 3744	<b>107.9</b>	
Nesigurnost	<b>dB (A)</b>		<b>3.0</b>	
Akustične snage	<b>dB (A)</b>	<b>L<sub>WA</sub></b> 2000/14/EC EN 22868 EN ISO 3744	<b>111.0</b>	
Razina vibriranja (1/4")	<b>m/s<sup>2</sup></b>	EN 60745-2-13 EN 22867 EN 12096	<b>4.3 (sx)</b> <b>5.2 (dx)</b>	*
Razina vibriranja (3/8")	<b>m/s<sup>2</sup></b>	EN 60745-2-13 EN 22867 EN 12096	<b>4.4 (sx)</b> <b>5.3 (dx)</b>	*
Nesigurnost (1/4") - (3/8")	<b>m/s<sup>2</sup></b>	EN 12096	<b>1.7</b>	
* Koeficijent srednjih vrijednosti (1/3 minimalnog, 1/3 punog opterećenja, 1/3 maksimalne brzine u praznom hodu).				

## 11. IZJAVA SUGLASNOSTI

Dolje potpisani, **EMAK spa via Fermi, 4 - 42011 Bagnolo in Piano (RE) ITALY**

objašnjava na osobnu odgovornost da stroj:

1. Vrsta:	<b>motorna pila</b>
2. Marka: / Tip:	<b>OLEO-MAC GST 250 / EFCO MTT 2500</b>
3. Identifikacija serije	<b>883 XXX 0001 - 883 XXX 9999 (1/4")</b> <b>868 XXX 0001 - 868 XXX 9999 (3/8")</b>
je potvrđeno prema odredbi direktive	<b>2006/42/EC - 2014/30/EU - 2000/14/EC - 97/68/EC - 2004/26/EC</b>
primjeren je odredbama sadržanim u slijedećim usklađenim propisima:	<b>EN ISO 11681-2 - EN ISO 11681-2/AM 1 - EN 55012</b>
primjeren modelu za kojeg je ishođeno uvjerenje CE br.	<b>M.0303.16.5925 (GST 250) - M.0303.16.5926 (MTT 2500)</b>
izdano od	<b>ICE v. Garibaldi, 20 - 40011 Anzola Emilia (BO) - Italy n° 0303</b>
Izvršeni su slijedeći postupci za određivanje primjerenosti	<b>Annex V - 2000/14/EC</b>
Izmjerena razina akustične snage	<b>107.9 dB(A)</b>
Garantirana razina akustične snage:	<b>111.0 dB(A)</b>
Proizvedeno u	<b>Bagnolo in piano (RE) Italy - via Fermi, 4</b>
Data	<b>20/04/2016</b>
Tehnička dokumentacija je pohranjena u:	<b>administrativnom sjedištu. - Tehnička uprava</b>




**Emak**  
s.p.a.

Fausto Bellamico - President

## 12. GARANTNI LIST

Ovaj je ispuhivač zamišljen i proizveden upotrebljavajući najmodernije tehničke postupke. Proizvođač daje garanciju za vlastite proizvode u trajanju od 24 mjeseca od datuma kupnje, za korištenje u privatne svrhe ili kao hobi. U slučaju profesionalne uporabe garancija vrijedi samo 12 mjeseci.

### Opći uvjeti garancije

- 1) Garancija stupa na snagu od datuma kupnje proizvoda.  
Proizvođač preko svoje prodajne mreže i tehničkih servisa besplatno zamijenjuje dijelove zbog neispravnosti materijala, radnih ili proizvodnih postupaka. Garancija ne uskraćuje kupcu zakonska prava predviđena građanskim zakonikom za posljedice prouzročene nepravilnošću ili nepropisnošću prodanih proizvoda.
- 2) Tehničko osoblje će vas posjetiti u što kraćem vremenskom roku, sukladno s već programiranim radnim obvezama.
- 3) **Kod zahtjeva za servisiranje pod garancijom, ovlaštenom osoblju trebate pokazati potpuno ispunjen donji garancijski list s pečatom prodajnog mjesta i s priloženim računom o kupnji ili porezno važećim kontrolnim listićem blagajne, koji potvrđuju datum kupnje.**
- 4) Garancija nije više važeća u slijedećim slučajevima:
  - očito pomanjkanje održavanja,

- nepropisno korištenje ili prepravljanje proizvoda,
- upotreba neprikladnih motornih ulja ili goriva,
- neupotrebljavanje originalnih rezervnih dijelova ili dodatne opreme,
- popravci izvršeni od strane neovlaštenog osoblja.

- 5) Proizvođač ne pruža garanciju za potrošni materijal niti za dijelove izložene uobičajenom habanju tijekom rada.
- 6) Garancija ne obuhvaća radove na dotjerivanju ili preinačenju proizvoda
- 7) Garancija ne pokriva razna podešavanja ni radove na održavanju kojima se pristupa tijekom garantnog roka.
- 8) Eventualne štete prouzročene tijekom transporta moraju se odmah prijaviti prevozniku, u protivnom slučaju garancija neće biti važeća
- 9) Za motore drugih proizvođača (Briggs & Stratton, Subaru, Honda, Kipor, Lombardini, Kohler, itd.) koji se montiraju na našim uređajima, vrijedi garancija koju izdaju pojedini proizvođači motora.
- 10) Garancija ne pokriva izravnu ni neizravnu štetu nanešenu osobama ili stvarima, a do koje je došlo uslijed kvara na stroju ili je posljedica prisilnog i produženog nekorištenja stroja.

MODEL

\_\_\_\_\_

SERIJSKI BROJ

\_\_\_\_\_

KUPAC

\_\_\_\_\_

\_\_\_\_\_

\_\_\_\_\_

DATUM

\_\_\_\_\_

\_\_\_\_\_

ZASTUPNIK

\_\_\_\_\_

Nemojte slati! Priložite eventualnom zahtjevu tehničke garancije.

### 13. OTKLANJANJE KVAROVA



**PAŽNJA: uvijek zaustavite uređaj i otkučite svjećicu prije vršenja svih preporučenih pokušaja ispravaka iz donje tablice, osim ako se ne zahtijeva da uređaj bude u pogonu.**

Ukoliko ste provjerili sve moguće uzročnike, a problem je ostao neriješen, posavjetujte se s ovlaštenim centrom za tehničku pomoć. Ako se radi o problemu koji nije naveden u ovoj tablici, posavjetujte se s ovlaštenim centrom za tehničku pomoć.

PROBLEM	MOGUĆI UZROCI	RJEŠENJE
Motor se ne pokreće ili se gasi nekoliko sekundi nakon paljenja.	<ol style="list-style-type: none"> <li>1. Ne stvara se iskra</li> <li>2. Motor je preplavljen</li> </ol>	<ol style="list-style-type: none"> <li>1. Provjerite da li svjećica baca iskr. Ukoliko nema iskrenja, ponovite test s novom svjećicom (<b>CMR7A</b>).</li> <li>2. Slijedite postupak naveden na str.11. Ako se motor i dalje ne pokreće, ponovite postupak s novom svjećicom.</li> </ol>
Motor se pokreće, ali ne ubrzava dobro ili pri velikoj brzini ne radi dobro.	Treba podesiti rasplinjač.	Radi podešavanja rasplinjača, stupite u vezu s ovlaštenim servisnim centrom.
Motor ne dostiže punu brzinu i / ili ispušta previše dima.	<ol style="list-style-type: none"> <li>1. Provjerite mješavinu ulja s benzinom.</li> <li>2. Zaprljan filter zraka.</li> <li>3. Treba podesiti rasplinjač.</li> </ol>	<ol style="list-style-type: none"> <li>1. Koristite svjež benzin i ulje pogodno za dvotaktne motore.</li> <li>2. Očistite; vidi upute u poglavlju Održavanje filtera zraka.</li> <li>3. Radi podešavanja rasplinjača, stupite u vezu s ovlaštenim servisnim centrom.</li> </ol>
Motor se pokreće, vrti se i ubrzava, ali ne održava minimum.	Treba podesiti rasplinjač.	Podesite vijak minimuma «T» (sl.28) u smjeru kazaljke na satu radi povećanja brzine; vidi poglavlje Održavanje rasplinjača.
Vodilica i lanac se zagrijavaju i dime za vrijeme rada	<ol style="list-style-type: none"> <li>1. Spremnik ulja za lanac je prazan</li> <li>2. Zategnutost lanca je prejaka</li> <li>3. Loš rad sustava za podmazivanje</li> </ol>	<ol style="list-style-type: none"> <li>1. Spremnik ulja morate napuniti svaki put kad punite spremnik goriva.</li> <li>2. Zategnutost lanca; vidi upute u poglavlju Montiranje vodilice i lanca (str. 8).</li> <li>3. Ostavite raditi punim režimom 15-30 sekundi. Zaustavite i provjerite da li ulje kapa s vrha vodilice. Ako ima ulja, uzrok lošem radu može biti labavi lanac ili oštećena vodilica. Ako nema ulja, kontaktirajte ovlašteni servisni centar</li> </ol>
Motor se pokreće i radi, ali se lanac ne okreće	<ol style="list-style-type: none"> <li>1. Kočnica lanca je aktivirana</li> <li>2. Zategnutost lanca je prejaka</li> <li>3. Sklapanje vodilice i lanca</li> <li>4. Lanac i/ili vodilica su oštećeni</li> <li>5. Spojka i/ili zupčanik su oštećeni</li> </ol>	<ol style="list-style-type: none"> <li>1. Deaktivirajte kočnicu lanca; vidi poglavlje Uporaba - Kočnica lanca (str. 12)</li> <li>2. Zategnutost lanca; vidi upute u poglavlju Montiranje vodilice i lanca (str. 8)</li> <li>3. Vidi upute u poglavlju Montiranje vodilice i lanca (str. 8)</li> <li>4. Vidi upute u poglavlju Održavanje vodilice i/ili lanca (str. 16)</li> <li>5. Ako je potrebno - promijenite; kontaktirajte ovlašteni servisni centar</li> </ol>



**PAŽNJA: nikad ne dirajte lanac dok motor radi**



**BIH SRB HR MNE PAŽNJA!** - Ovaj priručnik treba čuvati zajedno sa strojem tijekom čitavog njegovog radnog vijeka.

Mod. 50290181 rev.3 - Apr/2018