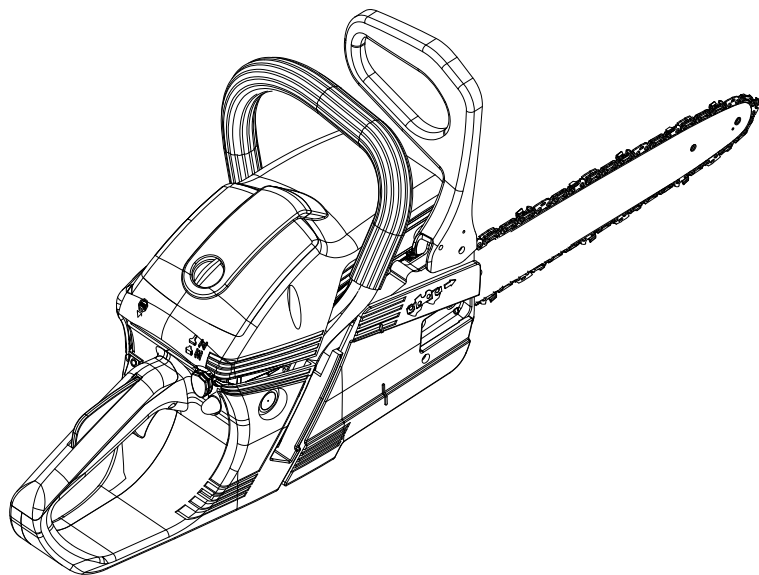


# GSH 510 – MTH 5100 – GSH 560 – MTH 5600

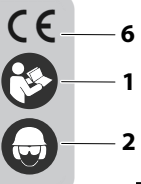
SL NAVODILA ZA UPORABO IN VZDRŽEVANJE



1

**Emak** S.p.A.  
Bagnolo in Piano (RE) ITALY  
**2019**  
8349120736

**Emak** S.p.A. - Via E. Fermi, 4  
42011 Bagnolo in Piano (RE) Italy  
e1\*97/68SH2-IIA\*2004/26\*  
0499\*00 (II) CHAINSAW  
LWA  
**111** dB



5

3

4

6

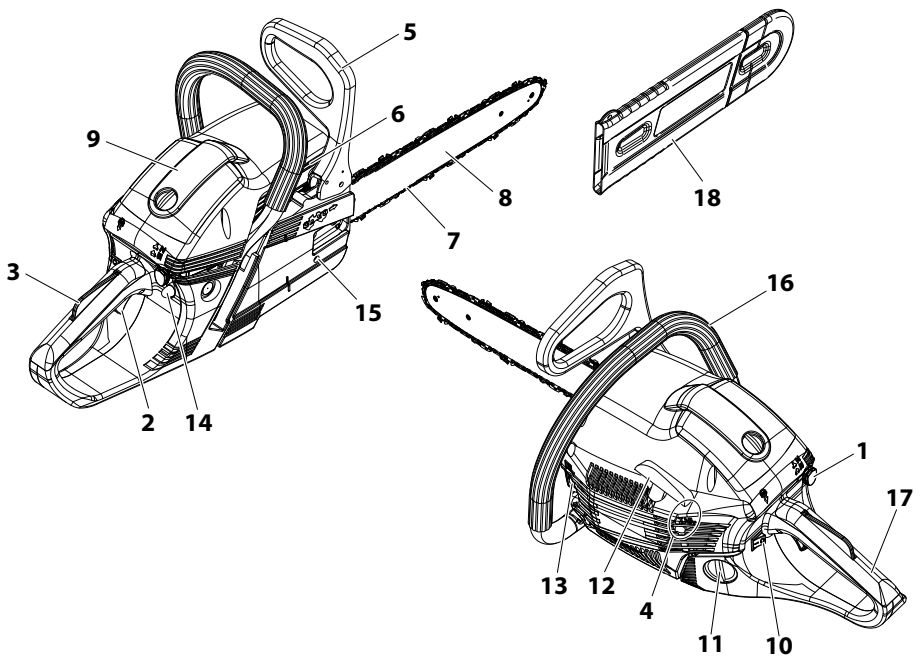
1

2

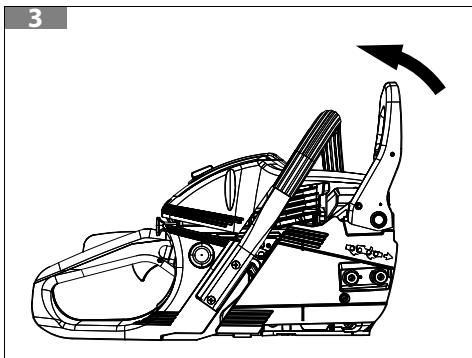
8

9

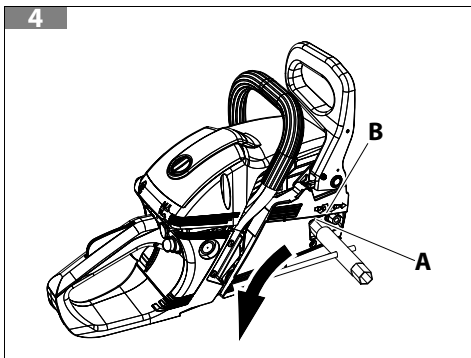
2

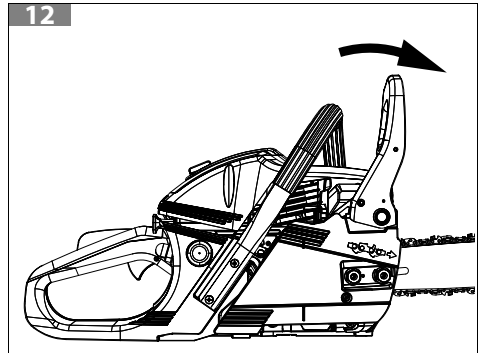
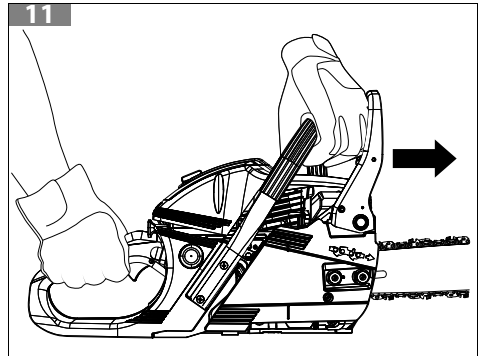
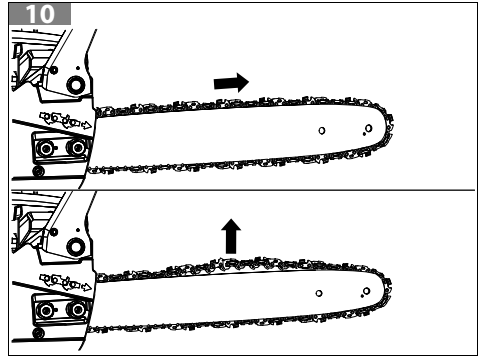
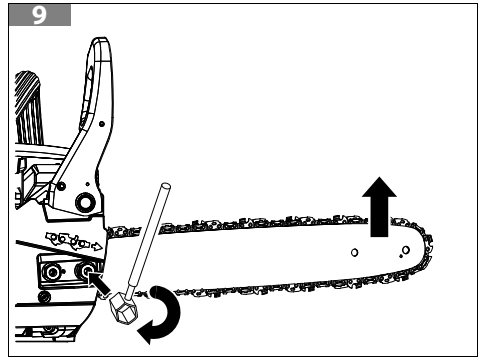
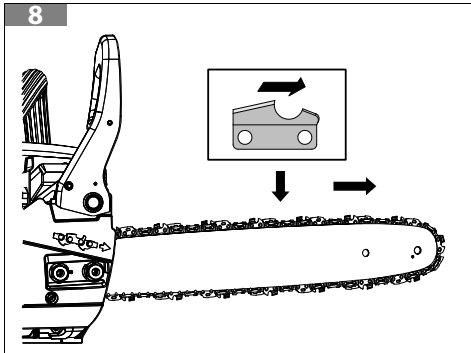
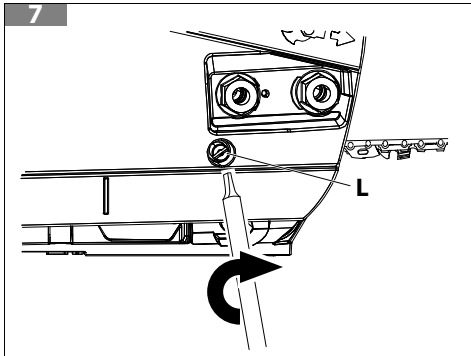
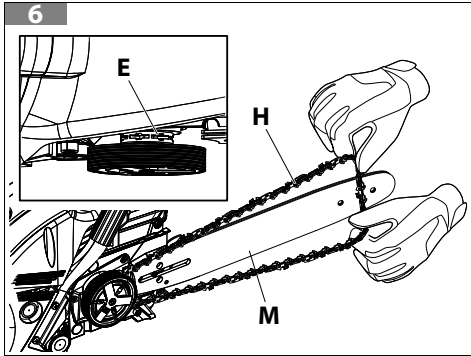
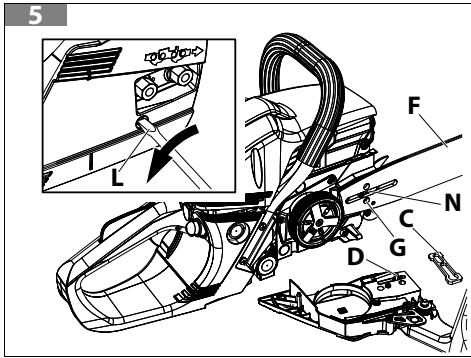


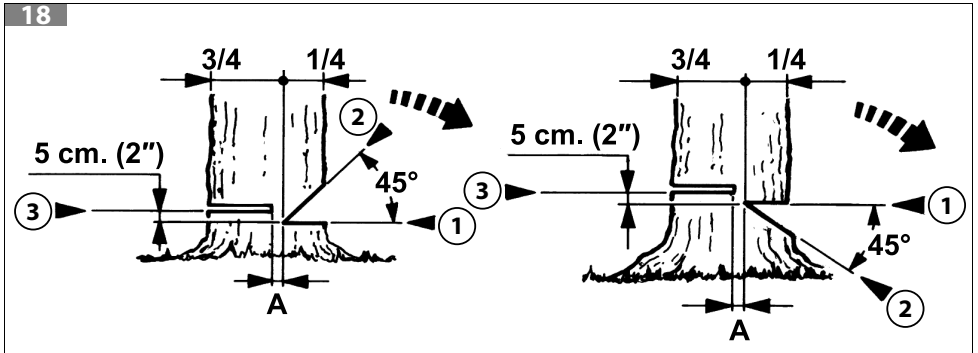
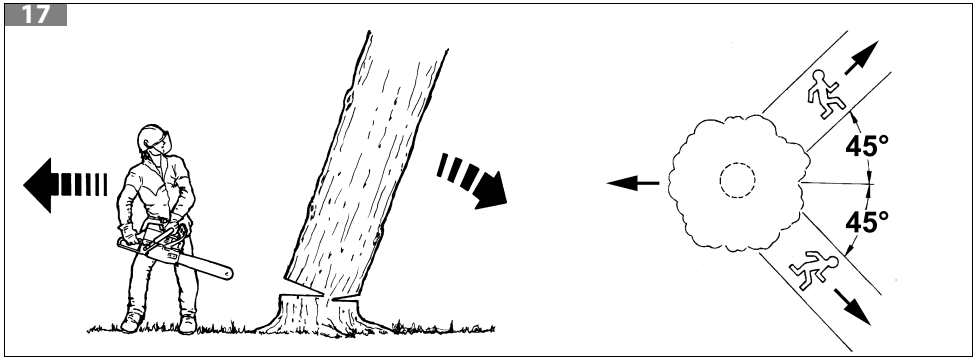
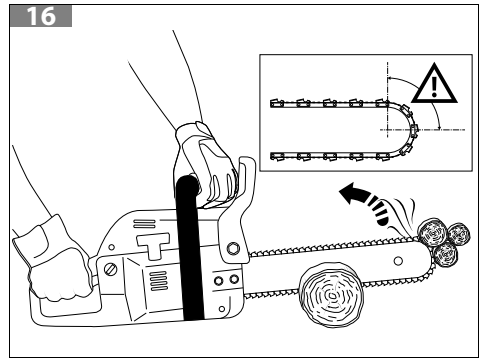
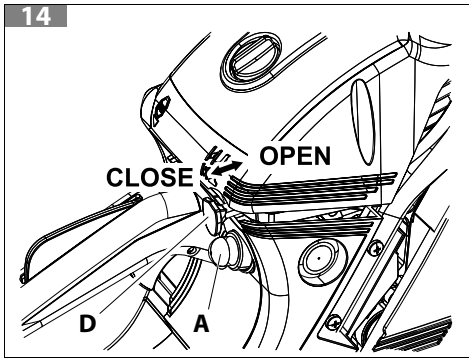
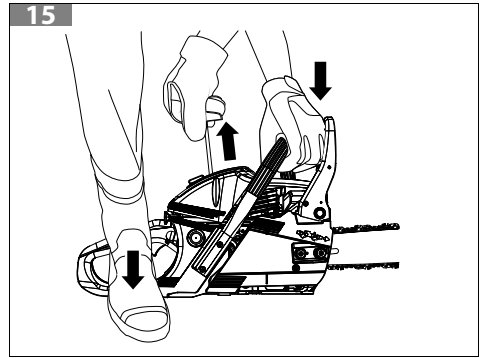
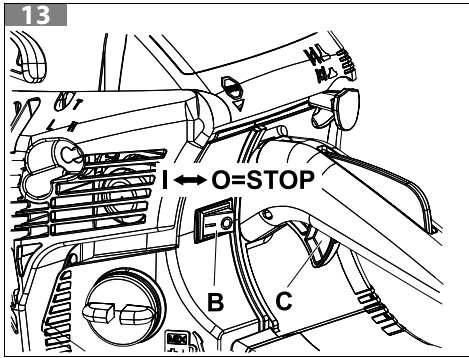
3



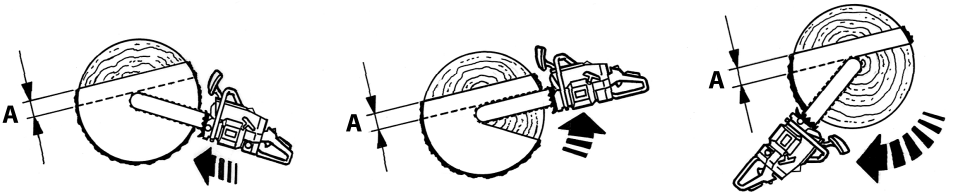
4



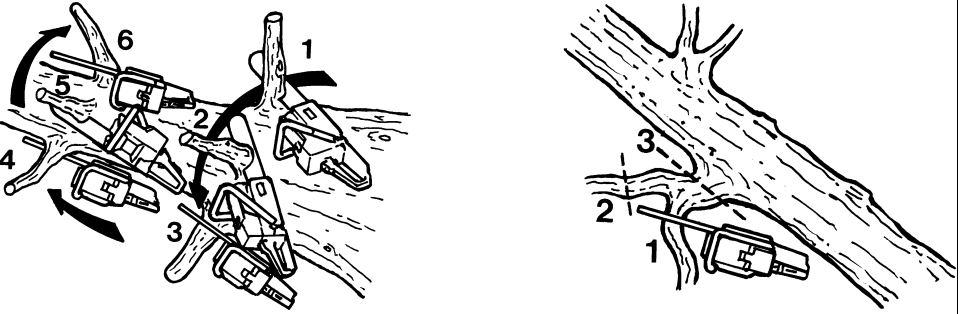




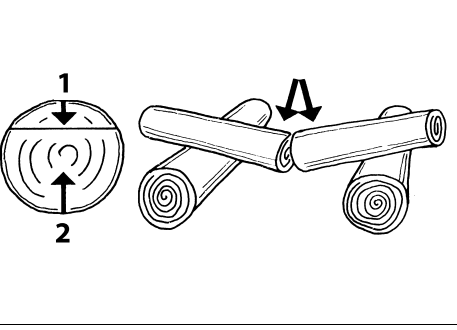
19



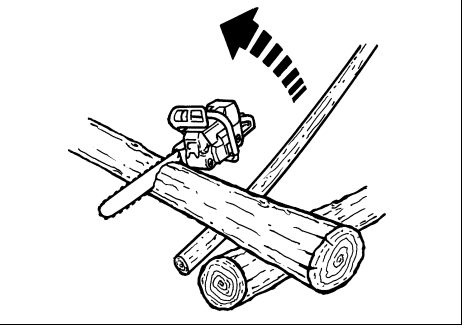
20



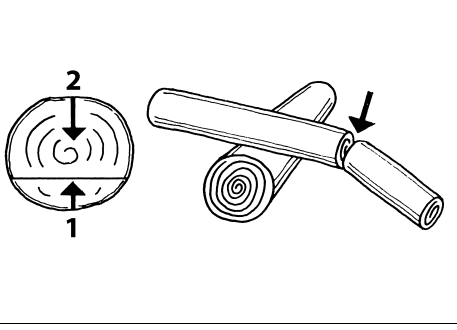
21



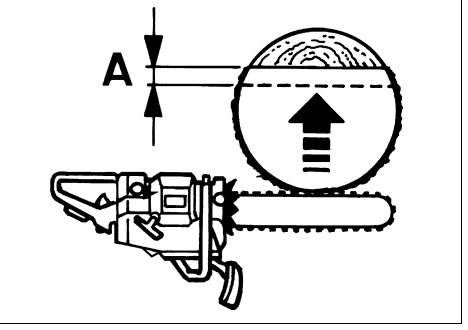
23



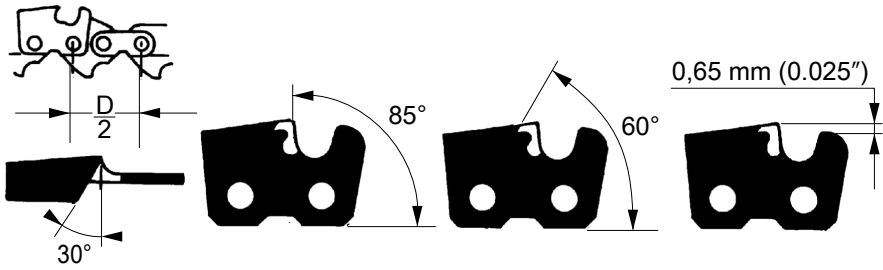
22



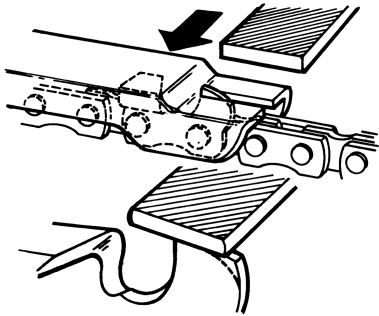
24



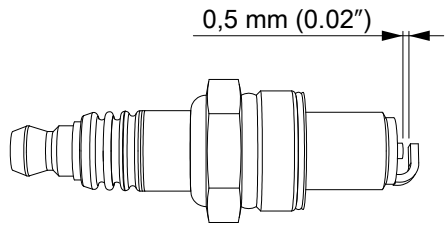
25



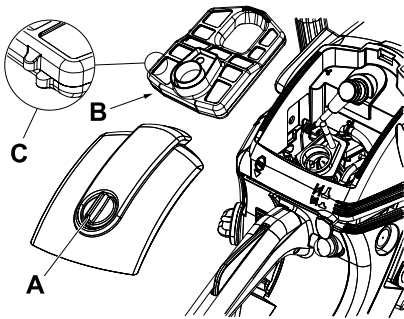
26



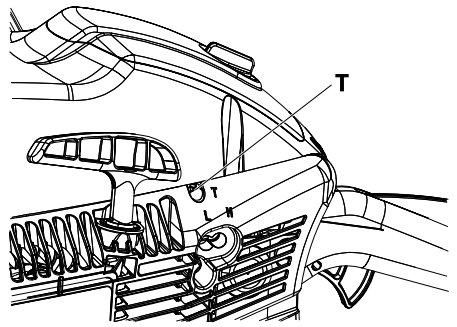
29



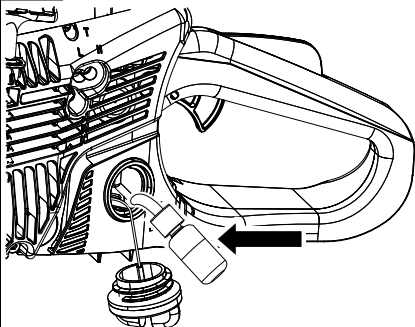
27



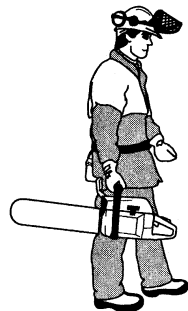
30

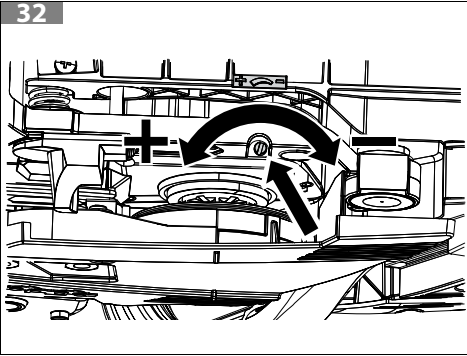


28



31





## Prevod izvirnih navodil

1 UVOD .....	10
1.1 KAKO BRATI NAVODILA .....	10
2 RAZLAGA SIMBOLOV IN VARNOSTNA OPOZORILA (SL. 1) .....	11
3 SESTAVNI DELI MOTORNE ŽAGE (SL. 2).....	11
4 VARNOSTNI PREDPISI .....	11
4.1 OSEBNA VAROVALNA OPREMA.....	13
5 MONTAŽA.....	14
5.1 MEČ IN VERIGA .....	14
6 VARNOSTNE NAPRAVE NA IZDELKU.....	14
6.1 ZAVORA VERIGE ZA ZAŠČITO PRED POVRATNIM UDARCEM .....	15
6.2 ZAPORA ROČICE PLINA.....	15
6.3 LOVILEC VERIGE IN NAPRAVA ZA NAPENJANJE VERIGE .....	15
6.4 SISTEM DUŠENJA VIBRACIJ.....	15
6.5 STIKALO ZA STIK Z MASO .....	15
6.6 GLUŠNIK.....	15
6.7 VAROVALO ROKE .....	16
6.8 POKROV ZA MEČ .....	16
7 ZAGON.....	16
7.1 GORIVO .....	16
7.2 POLNJENJE .....	18
7.3 NALIVANJE OLJA IN MAZANJE VERIGE .....	18
7.4 ZALIT MOTOR.....	19
7.5 ZAGON MOTORJA .....	19
7.6 UTEKANJE MOTORJA .....	20
7.7 UTEKANJE VERIGE .....	20
8 ZAUSTAVITEV MOTORJA .....	20
9 UPORABA .....	20
9.1 VARNOSTNI PREGLEDI.....	21
9.2 POVRATNI UDAR, ZDRSAVANJE, ODBOJ IN PADEC .....	21
9.3 ZAVORA VERIGE .....	23
9.4 KONTROLA DELOVANJA ZAVORE.....	24
9.5 VZDRŽEVANJE ZAVORE .....	24
9.6 PREPOVEDANE UPORABE .....	24
9.7 PRAVILA DELOVANJA.....	24
9.7.1 PREVIDNOSTNI UKREPI ZA DELOVNO OBMOČJE .....	25
9.7.2 PODIRANJE .....	25
9.7.3 REZANJE VEJ.....	26
9.7.4 RAZREZ .....	26
10 VZDRŽEVANJE .....	26
10.1 PREGLEDI IN VZDRŽEVANJE VARNOSTNIH NAPRAV.....	27
10.1.1 KONTROLA TRAKU ZAVORE .....	27
10.1.2 KONTROLA VAROVALA ZA ROKO .....	27
10.1.3 KONTROLA ZAVORE VERIGE.....	27
10.1.4 KONTROLA POSPEŠEVALNIKA IN ZAPORE POSPEŠEVALNIKA.....	27
10.1.5 KONTROLA LOVILCA VERIGE .....	28
10.1.6 KONTROLA SISTEMA ZA BLAŽENJE TRESLJAJEV.....	28
10.1.7 KONTROLA STIKALA MASE .....	28
10.1.8 KONTROLA GLUŠNIKA .....	28
10.2 SKLADNOST EMISIJ IZPUŠNIH PLINOV .....	28



## Prevod izvirnih navodil

10.3 OSTRENJE VERIGE .....	29
10.4 MEČ .....	29
10.5 FILTER ZRAKA .....	30
10.6 FILTER GORIVA .....	30
10.7 ČRPALKA OLJA (SAMODEJNO NASTAVLJIVA) .....	30
10.8 ZAGONSKA ENOTA .....	30
10.9 MOTOR .....	30
10.10 SVEČKA .....	30
10.11 ZAVORA VERIGE .....	30
10.12 UPLINJAČ .....	30
10.13 GLUŠNIK .....	31
10.14 IZREDNO VZDRŽEVANJE .....	31
10.15 TABELA VZDRŽEVANJA .....	32
11 PREVOZ .....	33
12 SKLADIŠČENJE .....	34
13 VAROVANJE OKOLJA .....	34
14 TEHNIČNI PODATKI .....	35
15 IZJAVA O SKLADNOSTI .....	37
16 GARANCIJSKI LIST .....	38
17 ODPRAVA MOTENJ .....	39

# 1 UVOD

Zahvaljujemo se vam za izbiro izdelka Emak.

Naša mreža prodajalcev in pooblaščenih servisov so vam v celoti na voljo za kakršno koli potrebo.

SL

## POZOR

**Za pravilno uporabo stroja in za preprečitev nezgod, z delom ne pričnite, ne da bi predhodno kar se da pozorno prebrali tega priročnika.**

## POZOR

**Ta priročnik mora spremljati stroj vso njegovo življenjsko dobo.**

## POZOR

**TVEGANJE POŠKODB SLUHA. V normalnih pogojih uporabe ta stroj lahko za operaterja predstavlja stopnjo osebne in dnevne izpostavljenosti hrupu, ki je enaka ali višja od 85 dB (A).**

V tem priročniku so predstavljena navodila za delovanje raznih delov ter navodila, ki so potrebna za kontroliranje in vzdrževanje.

### OPOMBA

Ilustracije in opisi, ki se nahajajo v tem priročniku, niso v celoti zavezujoči. Proizvajalec si pridržuje pravico do eventualnih sprememb v priročniku, ne da bi ga moralo ob vsaki spremembi posodobiti.

Slike so za ponazoritev. Dejanske komponente se lahko razlikujejo od prikazanih. V primeru dvoma se obrnite na pooblaščen servisni center.

## 1.1 KAKO BRATI NAVODILA

Navodila so razdeljena na poglavja in odstavke. Vsak odstavek je podnivo ustreznega poglavja. Sklicevanja na naslove ali odstavke so označena s kratico pog. ali odst., kateri sledi ustrežna številka. Primer: "pog. 2" ali odst. 2.1".

Poleg navodil za uporabo navodila vsebuje podatke, ki zahtevajo vašo posebno pozornost. Ti podatki so označeni s spodaj navedenimi simboli:

## POZOR

**Kadar obstaja tveganje nezgod, telesnih poškodb, tudi smrtnih, ali velike škode na stvareh.**

## PREVIDNO

**Ko je prisotno tveganje škode na stroju ali posameznih komponentah slednjega.**

### OPOMBA

Zagotavlja dodatno informacijo k navodilom iz prejšnjih varnostnih sporočil.

Številke v teh navodilih za uporabo so oštevilčene z 1, 2, 3 in tako naprej. Na slikah prikazane komponente so ustrezno označene s črkami ali številkami. Sklicevanje na komponento C na sliki 2 je označeno z izrazom: "Glejte C, sl. 2" ali preprosto "(C, sl. 2)". Sklicevanje na komponento 2 na sliki 1 je označeno z izrazom: "Glejte 2, sl. 1" ali preprosto "(2, sl. 1)".

## 2 RAZLAGA SIMBOLOV IN VARNOSTNA OPOZORILA (SL. 1)

SL

1. Pred uporabo tega stroja preberite priročnik z navodili za uporabo in vzdrževanje
2. Nosite zaščitno čelado, očala in glušnike
3. Tip stroja: **MOTORNA ŽAGA**
4. Zagotovljena raven zvočne moči
5. Serijska številka
6. Znak skladnosti CE
7. Leto proizvodnje
8. Gumb za zagon
9. Aktivirana zavora verige (desno). Neaktivirana zavora verige (levo).

## 3 SESTAVNI DELI MOTORNE ŽAGE (SL. 2)

- |   |   |
|---|---|
| 1. Ročica za krmiljenje zagonske lopute | 10. Stikalo za stik z maso              |
| 2. Ročica plina                         | 11. Čep rezervoarja za gorivo           |
| 3. Varnostna ročica plina               | 12. Zagonski ročaj                      |
| 4. Vijaka za nastavitev uplinjača       | 13. Čep rezervoarja za olje             |
| 5. Ročica vztrajnostne zavore           | 14. Gumb za zagon                       |
| 6. Glušnik                              | 15. Stranski vijak za napenjanje verige |
| 7. Veriga                               | 16. Sprednji ročaj                      |
| 8. Meč                                  | 17. Zadnji ročaj                        |
| 9. Pokrov filtra zraka                  | 18. Ščitnik za verigo                   |

## 4 VARNOSTNI PREDPISI

### POZOR

**Ob pravilni uporabi je motorna žaga močno orodje za hitro, udobno in učinkovito delo; ob nepravilni rabi ali uporabi brez upoštevanja varnostnih napotkov pa lahko ogrozi vašo varnost. Da bi bilo vaše delo vedno prijetno in varno, dosledno ravnajte po varnostnih navodilih, navedenih v tem priročniku.**

**⚠ POZOR**

**Naprava za vžig motorja povzroča zelo šibko elektromagnetno polje. To elektromagnetno polje lahko moti delovanje nekaterih srčnih spodbujevalnikov. Za zmanjšanje tveganja nastanka hudih zdravstvenih posledic ali smrti morajo osebe, ki imajo vgrajen srčni spodbujevalnik, pred uporabo stroja prositi za nasvet svojega osebnega zdravnika in proizvajalca.**

**⚠ POZOR**

**Nacionalni predpisi lahko omejujejo uporabo stroja.**

**⚠ POZOR**

**Operater mora biti usposobljen za izvajanje vseh postopkov, opisanih v tem priročniku.**

**⚠ POZOR**

**Ne dovolite, da bi se ljudje in živali nahajali v območju delovanja z motorno žago med zagonom ali žaganjem.**

1. Motorne žage ne uporabljajte, dokler se niste poučili o specifičnem načinu uporabe. Uporabnik brez izkušenj mora pred uporabo opraviti ustrezne praktične vaje.
2. Motorno verižno žago smejo uporabljati samo odrasle osebe, ki so dobrega zdravstvenega stanja in poznajo pravila uporabe.
3. Ne uporabljajte motorne žage, kadar ste utrujeni ali pod vplivom alkohola, mamil ali zdravil.
4. Ne nosite šala, verižic ali obleke, ker bi jih lahko stroj ali veriga zgrabili. Nosite oprijeto, toda udobno obleko z zaščito pred prerezom.
5. Obujte zaščitne čevlje proti drsenju, nadenite si rokavice, očala, slušalke in čelado.
6. Ne začnite z rezanjem, dokler delovno območje ni popolnoma čisto in brez ovir. Ne režite v bližini električnih kablov ali napeljav.
7. Žagajte vedno v stabilnem in varnem položaju.
8. Verižno žago uporabljajte samo na dobro zračenih mestih. Ne uporabljajte je v eksplozivni ali vnetljivi atmosferi in v zaprtih prostorih.
9. Ne dotikajte se verige in ne izvajajte vzdrževanja, kadar motor deluje.
10. Na motorno žago je prepovedano namestiti katerikoli delovni pripomoček, ki ga ni dobavil proizvajalec.
11. Vse etikete z oznakami nevarnosti in varnostnimi navodili naj bodo brezhibne. V primeru poškodbe ali obrabe, jih nemudoma zamenjajte (glejte poglavje 2 *RAZLAGA SIMBOLOV IN VARNOSTNA OPOZORILA (sl. 1)*).
12. Stroja ne uporabljajte za drugačne namene od navedenih v priročniku (glejte poglavje 9.6 *Prepovedane uporabe*).
13. Ne puščajte stroja s prižganim motorjem brez nadzora.
14. Motorno verižno žago kontrolirajte vsak dan, s čimer se boste prepričali, da vse naprave, varnostne in druge, delujejo.

15. Vselej upoštevajte naša navodila za ravnanje in vzdrževanje stroja.
16. Ne delajte z verižno žago, ki je poškodovana, slabo popravljena, nepravilno sestavljena ali samovoljno predelana. Ne poskušajte odstraniti ali onesposobiti nobene od varnostnih naprav. Uporabljajte samo meč takšne dolžine, kakor je navedena v tabeli.
17. Ne poskušajte sami izvajati kakršnihkoli popravil, razen običajnega vzdrževanja. Obrnite se izključno na pooblaščenec in specializirane delavnice.
18. Nikdar ne zaganjajte motorja verižne žage, če na žagi ni pokrova verige.
19. V primeru, da je treba izrabljeno žago izločiti iz uporabe, je ne odvrzite v okolje, temveč jo vrnite trgovcu, ki bo poskrbel za pravilno odstranitev.
20. Verižno žago dajte oziroma posodite samo osebam, ki imajo izkušnje, ki so seznanjene z njenim delovanjem in ki jo znajo pravilno uporabljati. Izročite jim tudi priročnik za uporabo, da ga preberejo, preden začnejo z delom.
21. Za katerokoli drugo pojasnilo ali pomembnejši poseg se vedno obrnite na vašega prodajalca.
22. Skrbno shranite priročnik za uporabo in ga berite pred vsako uporabo stroja.
23. Ne pozabite, da ste kot lastnik stroja oziroma njegov uporabnik odgovorni za delovne nezgode ali poškodbe, ki bi jih utrpeli tretje osebe ali njihovo imetje.

#### 4.1 OSEBNA VAROVALNA OPREMA

##### POZOR

**Največ nesreč pri delu z motornimi žagami se zgodi, ko veriga udari uporabnika. Kadar delate z motorno žago morate vselej obleči homologirano zaščitno obleko. Uporaba zaščitne obleke ne odstrani tveganja poškodb, vendar pa zmanjša posledice poškodb v primeru delovne nesreče. Vaš prodajalec vam bo rad svetoval pri izbiri primerne zaščitne obleke.**

Obleka mora biti primerna in ne sme ovirati gibanja. Oblecite oprijeto obleko, ki ščiti proti rezu. **Jopič, hlače z oprsnikom in golenice za zaščito proti rezu so idealne.** Ne nosite oblek, šalov, kravata ali verižic, ki bi se lahko zataknila za veje ali grmovje. Spnite si dolge lase in jih pokrijte (na primer z ruto, čepico, čelado itd.).

**Nosite zaščitne čevlje ali škornje, ki imajo neдрseče podplate in zaščito pred urezi.**

**Nosite zaščitno čelado** kjer je prisotna nevarnost padanja predmetov.

**Nosite zaščitna očala ali zaščitni vizir!**

**Uporabite zaščito proti hrupu, na primer zaščitne glušnike ali čepke.** Ko uporabljate sredstva za zaščito sluha, morate biti še bolj pazljivi in previdni, saj je dojemanje zvočnih signalov nevarnosti (vpitje, alarmi itd.) omejeno.

**Nosite na urez odporne rokavice.**

## 5 MONTAŽA

### 5.1 MEČ IN VERIGA

#### POZOR

**Pri montaži vselej nosite zaščitne rokavice. Uporabite samo meč in verigo, ki ju priporoča proizvajalec (glejte Tabela 1 *Priporočene kombinacije mečev in verig*).**

1. Potegnite varovalo (sl. 3) proti sprednjemu ročaju in preverite, da zavora verige ni vklopljena.
2. Odvijte matici (A) in demontirajte pokrov verige (B, sl. 4).
3. Odstranite plastični distančnik, nameščen na stojnih vijakih meča (C, sl. 5).
4. Premaknite napenjalni zatič verige (D, sl. 5) do konca hoda, odvijte celoten vijak za napenjanje verige (L).
5. Vstavite meč (F, sl. 5) na stojna vijaka (N).
6. Montirajte verigo (H, sl. 6) na verižnik (E) in v vodilo na meču (M). Pazite na smer vrtenja verige (sl. 8).
7. Namestite pokrov verige tako, da ga vstavite na svoje mesto in ob tem, ko ga pritiskate proti meču, privijte vijak za napenjanje verige (L, sl. 7), dokler zatič (D, sl. 5) ne vskoči v odprtino (G) na meču.
8. Montirajte pokrov verige in privijte ustrezne matice, vendar jih ne pritegnite.
9. Napnite verigo z vijakom za napenjanje verige (L, sl. 7).
10. Dokončno pritegnite pritrdilno matico pokrova verige, pri tem držite privzdignjen konec meča (sl. 9). Moment privitja je 1,5 kgm (15 Nm). Veriga je pravilno nastavljena takrat, ko je dobro napeta in jo je z lahkoto mogoče premikati z roko (sl. 10).
11. Veriga je pravilno napeta takrat, ko jo mogoče privzdigniti za nekaj milimetrov (sl. 10).

#### POZOR

**Poskrbite, da bo veriga vedno pravilno napeta. Preveč ohlapna veriga povečuje nevarnost povratnega udarca in lahko izskoči iz žleba na meču; pri tem lahko utrpita poškodbe tako uporabnik kot sama veriga. Prevelika ohlapnost povzroči hitro obrabo verige, meča in pogonskega zobnika. Nasprotno pa preveč napeta veriga povzroča preobremenitev motorja, ki se lahko poškoduje. Pravilna napetost verige zagotavlja optimalno rezanje, varnost in dolgo življenjsko dobo same verige. Življenjska doba verige je odvisna od pravilne napetosti, a tudi od pravilnega mazanja.**

## 6 VARNOSTNE NAPRAVE NA IZDELKU

#### POZOR

**Motorna žaga je opremljena z varnostnimi napravami, ki zmanjšujejo tveganja, izhajajoča iz uporabe same žage; upravljevalec mora poznati položaj, uporabo in vzdrževalne posege.**

## POZOR

### **Pred uporabo izdelka preberite naslednja opozorila.**

- Motorne žage ne uporabljajte s pomanjkljivimi varnostnimi napravami.
- Redno opravljajte preglede varnostnih naprav. Glejte poglavje 9.1 *Varnostni pregledi*.
- Če so varnostne naprave pomanjkljive, se nemudoma obrnite na specializiranega prodajalca.

SL

## **6.1 ZAVORA VERIGE ZA ZAŠČITO PRED POVRATNIM UDARCEM**

Izdelek je opremljen z zavoro verige, ki verigo ustavi v primeru povratnega udarca. Zavora verige zmanjša tveganje nesreče, toda prepreči jih lahko samo operater s svojim ravnanjem.

Zavoro verige se aktivira ročno, ko se z levo roko potisne varovalo roke do sprožitve ali samodejno z mehanizmom vztrajnostnega delovanja. S potiskom varovala roke vklopite zavoro verige tudi z ustavljenim motorjem.

## **6.2 ZAPORA ROČICE PLINA**

Zapora ročice plina preprečuje nenamerno aktiviranje same ročice plina. Če z roko objamete ročaj in pritisnete na zaporo plina, ročico plina lahko pritisnete. Ko ročaj spustite, se ročica za plin in zapora ročice povrneta v začetni položaj. Ta funkcija blokira plin v prostem teku.

## **6.3 LOVILEC VERIGE IN NAPRAVA ZA NAPENJANJE VERIGE**

Lovilec verige ujame verigo, če se le-ta strga ali sname z meča. Naprava za napenjanje verige preprečuje, da bi veriga bila preveč napeta (tveganje strga) ali preohlapna (tveganje snetja). Ustrezna napetost verige ter pravilno vzdrževanje meča in verige zmanjšujeta tveganje nesreč.

## **6.4 SISTEM DUŠENJA VIBRACIJ**

Sistem dušenja tresljajev zmanjšuje tresljaje, ki se prenašajo na ročaja. Blažilniki delujejo kot ločnica med motorjem stroja in ročaji.

## **6.5 STIKALO ZA STIK Z MASO**

Stikalo mase se uporablja za zaustavitev **motorja v običajnih pogojih in v sili**. Motor lahko zaženete samo tako, da stikalo postavite v položaj zagona.

## **6.6 GLUŠNIK**

Glušnik zagotavlja minimalno raven hrupa in odvaja izpušne pline stran od operaterja. V območjih z vročim in suhim podnebjem lahko obstaja velika nevarnost požara. Upoštevajte lokalne predpise in navodila za vzdrževanje.

## POZOR

**Glušnik se močno segreje med in po uporabi ter v prostem teku motorja. Prisotno je tveganje za požar, zlasti pri uporabi stroja v bližini vnetljivih materialov.**

## POZOR

**Stroja ne uporabljajte brez glušnika ali z okvarjenim glušnikom. Pokvarjen glušnik lahko zviša raven hrupa in tveganje požara.**

SL

### 6.7 VAROVALO ROKE

Prednje varovalo roke preprečuje zdrs roke operaterja proti verigi. Ta vzvod deluje tudi za aktiviranje zavore verige, saj omogoča aktiviranje zavore verige, če ga pritisnete naprej ali zaradi vztrajnostnega delovanja lastne mase v primeru povratnega udara.

### 6.8 POKROV ZA MEČ

Pokrov za meč preprečuje stik z zobmi verige; zobje so ostri tudi ko veriga miruje. Namestite ga na meč in verigo med transportom in premiki.

## 7 ZAGON

### 7.1 GORIVO

## POZOR

**Bencin je zelo lahko vnetljivo gorivo. Pri rokovanju z bencinom ali mešanico goriv je potrebna izredna previdnost. Ne kadite in ne približujte se gorivu ali stroju z ognjem ali plamenom.**

- Za zmanjšanje tveganja požara ali opeklin z gorivom ravnajte previdno. Je zelo vnetljivo.
- Gorivo dobro pretresite in shranite v posodo, ki je potrjena za uporabo z gorivom.
- Gorivo mešajte na prostem, kjer ni iskrenja ali plamenov.
- Pred polnjenjem goriva žago postavite na prost teren, ustavite motor in počakajte, da se ohladi.
- Počasi odvijte pokrovček goriva, da sprostite tlak in preprečite razlitje goriva.
- Po polnjenju pokrovček goriva tesno privijte. Vibracije lahko povzročijo popustitev pokrovčka in razlitje goriva.
- Iz rezervoarja razlito gorivo osušite. Pred zagonom stroj odmaknite za 3 metre stran od mesta, kjer ste točili gorivo.
- Razlitega goriva v nobenem primeru ne skušajte sežigati.
- Pri točenju goriva in med delovanjem stroja ne kadite.
- Gorivo hranite na svežem, suhem in dobro prezračevanem mestu.
- Goriva ne hranite na mestih, kjer je suho listje, slama, papir itd.
- Enoto in gorivo hranite na mestu, kjer hlapi goriva ne pridejo v stik z iskrenjem ali prostim plamenom, grelniki vode za ogrevanje, elektromotorji ali stikali, pečmi itd.
- Ne odstranite pokrovčka rezervoarja, dokler motor deluje.
- Goriva ne uporabljajte za čiščenje.
- Pazite, da goriva ne polijete po obleki.





Ta stroj poganja 2-taktni motor, ki kot gorivo uporablja mešanico bencina in olja za 2-taktne motorje. Zmešajte neosvinčen bencin in olje za dvotaktne motorje v čisti posodi, ki je odobrena za uporabo z bencinom.

**Priporočeno gorivo:** Ta motor je certificiran za delovanje z neosvinčenim avtomobilskim bencinom z 89 oktani ( $([R + M] / 2)$ ) ali višje oktanskim bencinom.

Olje za 2-taktne motorje zmešajte z bencinom po navodilih na embalaži.

Priporočamo uporabo olja za dvotaktne motorje Oleo-Mac / Efcu z **2% (1:50)** specifično zasnovano za vse zračno hlajene dvotaktne motorje.

Pravilno razmerje olja/goriva, navedeno v navodilih (sl. A) je primerno, ko se uporablja motorna olja Oleo-Mac / Efcu **PROSINT 2** in **EUROSINT 2** ali enakovredno visoko kakovostno motorno olje (**specifikacije JASO FD ali ISO L-EGD**).

<b>BENCIN</b> 	<b>OLJE</b> 	
	<b>2% - 50:1</b>	
<b>ℓ</b>	<b>ℓ</b>	<b>(cm<sup>3</sup>)</b>
1	0,02	(20)
5	0,10	(100)
10	0,20	(200)
15	0,30	(300)
20	0,40	(400)
25	0,50	(500)

sl. A



#### PREVIDNO

**Ne uporabljajte olja za motorna vozila oziroma olja za 2-taktne izvenkrmne motorje.**



#### PREVIDNO

- **Kupite le toliko goriva, kot ga boste potrebovali glede na vašo porabo; ne kupujte več kot boste potrebovali v enem ali dveh mesecih.**
- **Bencin shranjujte v hermetično zaprti posodi, na hladnem in suhem mestu.**



#### PREVIDNO

**Za mešanico nikoli ne uporabljajte goriva z vsebnostjo etanola, večjo od 10%; sprejemljiva sta gazohol (mešanica bencina in alkohola) v deležu alkohola do 10% ali gorivo E10.**

#### OPOMBA

Prpravite le količino mešanice, ki jo potrebujete; ne hranite je dolgo časa v rezervoarju ali ročki. Priporočamo uporabo stabilizatorja za gorivo **Emak ADDITIX 2000** koda. 001000972A, s katerim se bo mešanica ohranila 12 mesecev.

**⚠ PREVIDNO**

**Alkilirani bencin ni enake gostote kot navaden bencin. Zaradi tega je pri motorjih, ki so nastavljeni za navaden bencin, potrebno drugače nastaviti uplinjač. Za ta postopek se je treba obrniti na pooblaščen servisni center.**

SL

## 7.2 POLNLENJE

**⚠ POZOR**

**Pri rokovanju z gorivom upoštevajte varnostna navodila. Pred polnjenjem goriva vselej ugasnite motor. Nikdar ne dolivajte goriva, kadar motor teče ali kadar je vroč. Pred zagonom motorja se premaknite vsaj 3 m od mesta, na katerem ste natočili gorivo. NE KADITE!**

1. Pred polnjenjem pretresite ročko z gorivom.
2. Očistite površino okoli pokrovčka za gorivo, da preprečite morebitno onesnaženje goriva.
3. Pokrovček za gorivo odvijajte počasi.
4. Previdno natočite mešanico goriva v posodo za gorivo. Pazite, da goriva ne polijete.
5. Preden znova privijete pokrovček za gorivo, očistite in preglejte tesnilo.
6. Nato takoj privijte pokrovček za gorivo in ga pritegnite z roko. Odstranite morebitne ostanke razlitega goriva.

**⚠ POZOR**

**Preverite, ali morda pušča gorivo, in v takšnem primeru pred začetkom odpravite vzrok puščanja. Po potrebi se obrnite na servisno službo podjetja, kjer ste kupili stroj.**

## 7.3 NALIVANJE OLJA IN MAZANJE VERIGE

Mazanje verige e izvaja s samodejno črpalko, ki ne zahteva vzdrževanja. Črpalka olja je tovarniško nastavljena za dovajanje količin olja, ki zadostuje tudi v težavnih pogojih dela. Morebitno kapljanje olja med rezanjem tanjšega lesa se smatra za normalno.

- Pred vsakim polnjenjem očistite območje okrog pokrovčka (13, sl. 2), da nečistoče ne vstopijo v rezervoar.
- Med delom vizualno preverjajte nivo razpoložljivega olja.
- Po dolivanju 2 do 3-krat aktivirajte motor v prazno, da vzpostavite pravilen pretok olja.
- V primeru okvare ne skušajte popravljati, obrnite se na pooblaščenega proizvajalca.

Pravilno mazanje verige med žaganjem zmanjša obrabo verige na stiku verige z mečem na minimum; poleg tega ji s tem zagotavlja daljšo življenjsko dobo. Vedno uporabljajte kakovostno olje.

 **POZOR**

**Prepovedana je uporaba rabljenega olja! Vedno uporabljajte biološko razgradljivo olje (eco-lube Oleo-Mac/Efco), ki je specifično namenjeno za meče in verige, s čimer boste poskrbeli za varovanje okolja in dolgo življenjsko dobo motorne žage.**

 **POZOR**

**Preden poženate motor, preverite, da se veriga ne dotika kakšnega predmeta.**

SL

#### 7.4 ZALIT MOTOR

1. Stikalo za stik z maso postavite na "**TOP**" (0) (B, sl. 13).
2. Popustite vijak pokrova (A, sl. 25).
3. Demontirajte pokrov.
4. Dvignite pokrovček svečke.
5. Odvijte in osušite svečko.
6. Do konca odprite loputo.
7. Nekajkrat potegnite za zagonsko vrvico, da se zgorevalna komora izprazni.
8. Znova namestite svečko in priklopite pokrovček tako, da ga pritisnete **odločno**.
9. Stikalo mase postavite na "**I**", položaj za zagon.
10. Postavite ročico za zagon v položaj "**OPEN**", tudi če je motor hladen.
11. Zaženite motor.

 **POZOR**

**Motorne žage nikoli ne zaženite brez montiranega meča, verige in pokrova sklopke (zavore verige) – sklopka lahko popusti in povzroči telesne poškodbe.**

#### 7.5 ZAGON MOTORJA

**Ob zagonu motorne žage mora biti zavora verige vklopljena. Vključite zavoro verige tako, da potisnete ročico zavore verige / ščitnika roke naprej (proti meču) v položaj vklopljene zavore (sl. 12). Napolnite uplinjač s pritiskom na gumb (A, sl. 14). Premaknite stikalo (B, sl. 13) v položaj "**I**". Ročico za zagon (D, sl. 14) postavite v položaj "**CLOSE**". Položite verižno žago na tla v stabilen položaj. Preverite, če se veriga prosto giblje in če se ne dotika kakšnih predmetov. Preden zaženete motor, preverite, da se veriga ne dotika kakšnega predmeta. Motorne žage nikoli ne zaganjajte, ko se meč nahaja v rezu. Z levo roko primite sprednji ročaj in vstavite desno nogo na spodnji del zadnjega ročaja (sl. 15). Nekajkrat potegnite za zagonsko vrv, dokler ne dosežete **prvega poka**. Ročico za zagon (D, sl. 14) znova postavite v položaj "**OPEN**". Zaženite motor s potegom za vrv. Ko se motor zažene, **izklopite zavoro verige (sl. 3) in počakajte nekaj sekund**. Nato aktivirajte ročico za plin (C, sl. 13), da sprostite pripravo za samodejni delni plin.**

 **POZOR**

**Kadar je motor že ogret, ne uporabljajte starterja za zagon.**

 **POZOR**

**Pripravo za nastavitve delnega plina uporabljajte izključno samo pri zagonu motorja.**

SL

## 7.6 UTEKANJE MOTORJA

Motor doseže maksimalno moč po 5÷8 urah delovanja.

V tem obdobju ne poženite neobremenjenega motorja s polnim plinom na maksimalno število vrtljajev, da ne pride do pretiranih obremenitev.

 **POZOR**

**V času utekanja motorja ne spreminjajte nastavitve uplinjača, da bi na ta način dosegli povečanje moči; motor bi se lahko poškodoval.**

**OPOMBA**

Normalno je, da nov motor pri prvi uporabi in tudi še kasneje sprošča dim.

## 7.7 UTEKANJE VERIGE

Nastavitve vedno opravite hladno verigo. Z roko obračajte verigo in jo pri tem dodatno namažite z oljem. Zaženite motor za nekaj minut z zmerno hitrostjo in kontrolirajte pravilnost delovanja črpalke olja. Ugasnite motor in nastavite napetost verige. Zaženite motor in poskusite narediti nekaj rezov na deblu. Ponovno ugasnite motor in kontrolirajte napetost verige. Ta postopek ponavljajte tako dolgo, dokler veriga ne doseže svojega maksimalnega podaljšanja.

 **POZOR**

**Nikoli se ne dotikajte verige, kadar motor deluje. Z verigo se ne dotikajte tal.**

## 8 ZAUSTAVITEV MOTORJA

Spustite ročico za plin (C, sl. 13), da motor deluje v prostem teku. Ugasnite motor s postavitvijo stikala mase (B, sl. 13) v položaj "STOP" (0).

 **POZOR**

**Ne polagajte motorne verižne žage na tla, dokler se veriga še premika.**

## 9 UPORABA

Dolgotrajno vdihavanje izpušnih plinov motorja, oljne meglice verige in lesnega prahu lahko pomeni tveganje za zdravje.

## 9.1 VARNOSTNI PREGLEDI

### POZOR

Pred vsako uporabo motorne žage preverite pravilnost delovanja varnostnih naprav. V primeru nepravilnega delovanja ne nadaljujte z delom in odpravite težavo v skladu z ustreznimi poglavji navodil za uporabo ali tako, da se obrnete na prodajalca.

### POZOR

Uporaba motorne žage z nedelujočimi varnostnimi napravami je lahko vzrok za resne ali smrtne poškodbe.

### POZOR

Ponovite preverjanja, če je motorna žaga izpostavljena nepravilnim obremenitvam (udarci, padci in stisnjenja).

1. Preverite, ali zavora verige deluje pravilno in ni poškodovana.
2. Preverite, ali zapora plina deluje pravilno in ni poškodovana.
3. Preverite, ali gumb za ustavitev delovanja deluje pravilno in ni poškodovan.
4. Preverite, ali ročica za plin in zapora plina, če ju spustite, se hitro vrmeta v nevtralen položaj.
5. Prepričajte se, da sta ročaja suha in čista ter trdno pritrjena.
6. Preverite, ali sistem za blaženje tresljajev pravilno deluje pravilno in ni poškodovan.
7. Preverite, ali glušnik deluje pravilno in ni poškodovan.
8. Preverite, ali so vsi sestavni deli pravilno montirani in niso poškodovani ali manjkajo.
9. Preverite, ali je lovilec verige pravilno povezan.
10. Preverite, ali z motorjem v prostem teku se veriga ne premika.
11. Preverite, ali je napetost verige pravilna in veriga ni poškodovana.
12. Preverite, da gorivo ne pušča.

## 9.2 POVRATNI UDAR, ZDRSAVANJE, ODBOJ IN PADEC

### POZOR

Med vrtenjem verige se lahko pojavijo reakcijske sile in lahko vplivajo na varno upravljanje motorne žage. Te sile so lahko zelo nevarne, saj povzročijo premikanje in/ali izgubo nadzora nad žago, kar lahko povzroči resne poškodbe ali smrt. Razumevanje teh sil vam omogoči zmanjšanje zadevnih tveganj.

#### Najpogostejše reakcijske sile so:

- Drsenje: pojavi se, ko meč drsi ali se hitro premakne na lesu.
- Odboj: pojavi se, ko se meč dvigne z lesa in vanj večkrat udari.

- **Padec:** pojavi se, ko motorna žaga pade navzdol ob končanem rezu. To lahko povzroči, da se premikajoča veriga dotakne delov telesa ali drugih predmetov, kar povzroči poškodbe ali škodo.
- **Vlečenje:** pojavi se, ko se veriga nenadoma ustavi ob dotiku predmeta v lesu na spodnjem delu meča. Nenadna zaustavitev povzroči, da motorno žago povleče naprej in stran od upravljalca, kar povzroči izgubo nadzora nad strojem.

 **POZOR**

**Najbolj nevarna reakcijska sile je povratni udarec.**

- **Povratni udarec:** nastane, ko se konec meča dotakne predmeta in se nenadoma premakne navzgor in nazaj. Povratni udarec se lahko zgodi tudi, ko se les med rezanjem zapre in stisne verigo. V obeh primerih ta nenadna zaustavitev verige povzroči spremembo smeri aktivnih sil, ki so prisotne pri rezanju lesa, zaradi česar se žaga premakne v nasprotni smeri od smeri vrtenja verige. **Motorno žago potisne navzgor in nazaj proti operaterju.**

**Previdnostni ukrepi proti povratnemu udarcu in reakcijskim silam**

 **POZOR**

**Zavedajte se, da se povratni udarec lahko zgodi. S temeljnim razumevanjem povratnega udarca in reakcijskih sil lahko zmanjšate faktor presenečenja, ki prispeva k nesrečam.**

Tveganje zaradi povratnega udarca in drugih reakcijskih sil je mogoče zmanjšati z naslednjimi ukrepi:

- Obnašajte se primerno in upoštevajte vsa varnostna pravila.
- Pravilno uporabljajte varnostne naprave, ki so vgrajene v motorno žago.
- Vedno bodite pozorni na položaj konca meča.
- Nikoli ne dovolite, da bi se konec meča dotaknil katerega koli predmeta.
- Bodite previdni pri rezanju majhnih vej, grmovja in mladik, ki lahko blokirajo verigo.
- Iz delovnega območja odstranite vse ovire, kot so drevesa, veje, skale, ograje, štore itd. Izogibajte se vsem oviram, ki se jih motorna žaga lahko dotakne.
- Veriga naj bo vedno naostrena in pravilno nastavljena; topa ali ohlapna veriga poveča možnost povratnega udarca. Za ostrenje in vzdrževanje verige upoštevajte navodila proizvajalca. Napetost preverjajte v rednih presledkih. Prepričajte se, da so zaporne matice dobro zategnjene.
- Rezanje začnite in nadaljujte s polno hitrostjo. Če se veriga giblje počasneje, je nevarnost povratnega udarca večja.
- Žagajte samo po en hlood naenkrat.
- Bodite izjemno previdni, ko nadaljujete s prejšnjim rezom.
- Ne poskušajte začeti reza s konico meča (potopni rez).
- Pazite se premikajočih se hlodov ali drugih predmetov, ki lahko zaprejo rez in blokirajo verigo.
- Uporabljajte samo meče in verige z nizkim povratnim udarcem, ki so specifični za vašo motorno žago.

- Ko motor teče, motorno žago trdno primite z obema rokama in je nikoli ne izpustite. Čvrst prijem vam bo pomagal zmanjšati povratni udarec in ohraniti nadzor nad žago.
- Z rokami in prsti povsem objemite ročaja. Levo roko držite naravnost s trdnim komolcem.
- V nobenem primeru ne zamenjajte položaja desne in leve roke.
- Ohranjajte uravnotežen položaj obeh nog.
- Ne nagibajte se. Lahko izgubite ravnotežje in nadzor nad motorno žago.
- Ne žagajte nad višino ramen, težko je ohraniti nadzor.
- Ohranite nadzor nad žago med rezanjem in tudi ko les pade po končanem rezu. Ne dopustite, da bi žaga zaradi lastne teže padla navzdol, ko je rez končan.

### Varnostne naprave proti povratnemu udarcu

#### POZOR

**Na vaši motorni žagi so nameščene naslednje naprave za zmanjšanje tveganja povratnega udarca in drugih reakcijskih sil. Vendar pa te naprave ne morejo povsem odpraviti teh nevarnih reakcij. Kot uporabnik motorne žage se ne zanašajte le na te naprave. Upoštevati morate vse varnostne ukrepe, navodila in vzdrževalne postopke, opisane v tem priročniku, da se izognete povratnemu udarcu in drugim reakcijskim silam, ki lahko povzročijo resne poškodbe ali smrt.**

- Vodilni meč: meč z majhnim končnim polmerom zmanjša območje nevarnosti povratnega udarca na meču. Uporabljajte samo meče, ki jih je odobril proizvajalec motorne žage in so navedeni v tem priročniku.
- Verige z majhnim povratnim udarcem, navedene v tem priročniku (glejte Tabela 1 *Priporočene kombinacije mečev in verig*), izpolnjujejo zahteve glede nizkega povratnega udarca, če so testirane po ustreznih standardih. **Uporabljajte samo verige, ki jih je odobril proizvajalec motorne žage.**
- Sprednje varovalo je zasnovano za zmanjšanje možnosti, da leva roka pride v stik z verigo, če ta zdrsne s sprednjega ročaja; je tudi zasnovano tako, da aktivira zavoro verige, ko ga pritisnete naprej ali premaknete naprej z vztrajnostnimi silami.
- Sprednji in zadnji ročaj sta oblikovana z ustreznimi razdaljami med seboj in v liniji drug z drugim, da zagotovita ravnotežje in odpornost pri nadzoru žage, ko se v primeru povratnega udarca premika proti upravljavcu.
- Zavora verige je zasnovana za hitro zaustavitev gibajoče se verige. Ko ročico zavore/prednje varovalo potisnete naprej proti meču, se mora veriga takoj ustaviti. **Zavora verige omeji posledice povratnega udarca, vendar ga ne prepreči.** Zavoro verige očistite in preizkusite pred vsako uporabo motorne žage.
- Naprava za napenjanje verige je zasnovana tako, da operaterju omogoča ustrezno nastavitev verige: ohlapna veriga omogoča možnost povratnega udarca in drugih reakcijskih sil.

### 9.3 ZAVORA VERIGE

Vztrajnostna zavora verige je zelo pomembna varnostna naprava pri uporabi verižne žage. Ščiti uporabnika pred morebitnimi sunki, ki bi se lahko pojavili med različnimi delovnimi fazami. Zavora se aktivira s trenutnim blokiranjem verige, ko uporabnik z roko pritisne na vzvod (ročno aktiviranje) ali pa se aktivira samodejno zaradi vztrajnosti, kadar se varovalo potisne naprej

(sl. 16) v primeru nenadnega protiudarca (vztrajnostno aktiviranje). Zavoro verige sprostite tako, da povlečete vzvod v smeri uporabnika (sl. 3).

#### 9.4 KONTROLA DELOVANJA ZAVORE

Ko pred vsakim delom kontrolirate žago, preverite delovanje zavore in sicer na naslednji način:

1. Poženite motor in močno primite za ročaja z obema rokama.
2. Povlecite za ročico za plin, da zaženete verigo, nato pa s hrbtom dlani leve roke potisnite vzvod zavore naprej (sl. 11).
3. Ko zavora deluje, se veriga takoj zaustavi; izpustite ročico za plin.
4. Izklopite zavoro (sl. 3).

#### 9.5 VZDRŽEVANJE ZAVORE

Mehanizem zavore mora biti vedno čist in vzvodi namazani. Preverite obrabljenost zavornega traku. Minimalna debelina mora biti **0,30 mm**.

#### 9.6 PREPOVEDANE UPORABE

##### POZOR

**Vselej upoštevajte varnostne predpise. Ta motorna žaga je zasnovana in izdelana za žaganje vej in vzdrževanje pokončnih dreves ali grmovnic. Prepovedano je rezanje drugih materialov. Vibracije in protiudarec sta različna in varnostne zahteve niso izpolnjene. Motorne žage ne uporabljajte kot vzvod za dvigovanje, premeščanje ali za lomljenje predmetov in ne pritrjujte je na fiksne opore. Na odjem moči motorne žage je prepovedano namestiti orodja ali aplikacije, ki jih proizvajalec ni predvidel.**

#### 9.7 PRAVILA DELOVANJA

##### POZOR

**Ne žagajte v slabem vremenu, slabi vidljivosti, prenizkih ali previsokih temperaturah. Prepričajte se, da ni suhih vej, ki bi lahko padle.**

##### POZOR

**Kadar motor deluje, vselej trdno držite sprednji ročaj z levo roko, zadnji ročaj pa z desno roko (sl. 11).**

- Ne nagibajte se in ne žagajte nad višino ramen; če motorno žago držite visoko, jo težko nadzirate in preprečujete tangencialne sile (protiudare).
- **Prepričajte se, da so vsi deli vašega telesa stran od verige in glušnika.**
- **Levičarji se morajo držati istih navodil. Zavzemite primeren položaj za rezanje.**

##### POZOR

**Izpostavljenost vibracijam lahko povzroči škodo osebam s težavami krvnega obtoka ali živčnimi težavami. V primeru fizičnih simptomov, kot so otrplost, pomanjkanje občutljivosti, zmanjšana normalna moč ali spremembe v barvi kože, se posvetujte s svojim zdravnikom. Ti simptomi se običajno pojavijo v prstih, rokah in zapestjih.**



### 9.7.1 Previdnostni ukrepi za delovno območje

- Ne delajte v bližini električnih vodnikov.
- Delajte samo takrat, kadar je vidljivost in osvetlitev zadostna za dobro vidljivost.
- Preden motorno žago odložite, ugasnite motor.
- Posebej previdni in pazljivi bodite takrat, kadar nosite zaščito za sluh, saj le-ta lahko omeji vašo sposobnost zaznavanja zvokov, ki vas opozarjajo na nevarnost (pozivi, signali, opozorila itd.).
- Bodite izredno previdni, kadar delate na vzpetinah ali neravnih tleh.
- Ne žagajte nad višino ramen; če motorno žago držite visoko, jo težko nadzirate in preprečujete tangencialne sile (povratni udarec).
- **Ne žagajte na lestvi, to je izjemno nevarno.**
- Ustavite motorno žago, če veriga zadene ob tujek. Preglejte motorno žago in po potrebi popravite poškodovane dele. Žago preglejte tudi v primeru nezgodnega padca slednje.
- Verigo ohranjajte brez nečistoč in peska. Še tako majhna količina nečistoč prispeva k hitrejši obrabi verige in povečuje možnost za protiudarec.
- Ročaji morajo biti vedno suhi in čisti.
- Ko žagate deblo ali vejo, ki sta pod napetostjo, pazite, da vas ob koncu žaganja ne preseneti nenadno popuščanje napetosti.
- Izredno pazljivo žagajte drobne veje ali grme, ker lahko blokirajo verigo, ali pa jih vrže proti vam, zaradi česar lahko izgubite ravnotežje.

### 9.7.2 Podiranje



#### POZOR

**Podiranje drevesa je postopek, ki zahteva izkušnje. Ne poskušajte podirati dreves, če nimate izkušenj. IZOGIBAJTE SE VSEH POSTOPKOV, ZA KATERE SE NE ČUTITE USPOSOBLJENI! Neizkušeni operaterji naj se vzdržijo podiranja dreves, katerih deblo je večjega premera od dolžine meča. Če motorno žago uporabljate prvič, naredite nekaj rezov na stabilnem deblu, da si pridobite občutek za varnost med uporabo. Med rezanjem pospešite do konca. Ne pritiskajte preveč na motorno žago: lastna teža slednje omogoča rezanje brez prevelikega napora.**

Pri podiranju in razrezovanju izkoristite prisotnost krempljastega naslona, ki naj služi kot vrtišče. Pred pričetkom rezanja proučite stanje drevesa in okolice. Očistite delovno območje. Pripravite si široko možnost umika, ko bo drevo pričelo padati (sl. 17). Odstranite morebiti prisotne veje na spodnjem delu debla do višine 2 metrov. Zarežite pravokotno na drevo so 1/4 premera debla, začnite na strani, na kateri predvidevate padec drevesa (1, sl. 18).

Približno 10 cm višje naredite drugi rez, ki naj se združi s koncem prvega reza. Na ta način odstranite zagozdo, s tem pa določite smer padca drevesa (2, sl. 18).

Sedaj na nasprotni strani prvega reza naredite rez za dejansko podrtje, ki mora biti 4-5 cm višje od prvega reza (3, sl. 18).

Vedno pustite rezino (A, sl. 19 - sl. 20 - sl. 21 - sl. 22 - sl. 23 - sl. 24), ki bo omogočila nadzor smeri padanja. V rez za podiranje vstavite zagozdo še preden se drevo prične premikati, s tem preprečite, da bi meč motorne žage blokiralo.

Če je premer debla večji od dolžine meča, naredite rez za podiranje kot je prikazano z vrstnim redom na sl. 19.

### 9.7.3 Rezanje vej

- SL
- Pri odstranjevanju vej ali morebitnih sekundarnih vej vedno začnite na najdebelejšem koncu drevesa in nadaljujte do vrha.
  - Pred pospeševanjem motorne žage se postavite v varen in stabilen položaj. Če je zaradi ravnotežja potrebno, prislonite deblu najbližje koleno.
  - Motorna žaga naj bo naslonjena na deblo, da se ne preveč utrudite, pri tem pa jo obračajte levo in desno glede na položaj veje, ki jo želite prerezati (sl. 20).
  - V primeru napetih vej poiščite varen položaj, da se zaščitite pred nasprotnim udarcem. Rez vedno začnite na nasprotni strani upogiba.
  - Pri rezanju debelih vej izkoristite prisotnost krempljastega naslona, ki naj služi kot vrtišče.

#### POZOR

**Za odstranjevanje vej ne uporabljajte zgornjega roba konice meča, kajti s tem tvegate nasprotni udarec.**

### 9.7.4 Razrez

Pred pričetkom razrezovanja debla vedno ugotovite, kako slednje leži na tleh; s tem omogočite pravilno rezanje in se izognete blokiranju meča v deblu.

- Najprej zarezite na zgornji strani in sicer za približno 1/3 premera (1, sl. 21). Rez dokončajte s spodnje strani (2, sl. 21). Na ta način bo rez brezhiben in meč ne bo ostal blokiran v deblu.
- Najprej zarezite na spodnji strani in sicer za približno 1/3 premera (1, sl. 22). Rez dokončajte z zgornje strani (2, sl. 22).

#### POZOR

**Če med rezanjem les stisne verigo, ustavite motor, dvignite hlod in mu spremenite položaj (sl. 23). Verigo ne skušajte sprostiti tako, da vlečete za ročaj motorne žage.**

## 10 VZDRŽEVANJE

#### POZOR

**Odsotnost ali nepravilno vzdrževanje je lahko vzrok za resne poškodbe operaterja ali stroja.**

#### POZOR

**Med vzdrževalnimi posegi si vedno nadenite zaščitne rokavice. Ne opravljajte vzdrževalnih del, ko je motor vroč.**

Pri čiščenju ne uporabljajte goriva (bencinske mešanice).

## 10.1 PREGLEDI IN VZDRŽEVANJE VARNOSTNIH NAPRAV

### 10.1.1 Kontrola traku zavore

1. Očistite zavoro in boben sklopke, odstranite žagovino, smolo in umazanijo. Umazanija in obraba lahko poslabšajo delovanje zavore.
2. Preverite trak zavore. Trak zavore mora biti v tački največje obrabe debel najmanj 0,3 mm.

### 10.1.2 Kontrola varovala za roko

1. Preverite, ali je varovalo za roko brezhibno in brez vidnih pomanjkljivosti, kot so razpoke.
2. Prepričajte se, da se varovalo za roko prosto giblje in je varno pritrjeno.
3. Prepričajte se, da s pomikom ročice naprej se zavora aktivira.

#### PREVIDNO

**Pospešujte samo s sproščeno zavoro verige. Veliko število vrtljajev z blokirano zavoro (ustavljeno verigo) v kratkem času povzroči okvare motorja, sklopke in zavore.**

### 10.1.3 Kontrola zavore verige

1. Izdelek zaženite. Za navodila glejte poglavje 7 ZAGON.
2. Izdelek trdno primite.
3. Pritisnite poln plin in nagnite levo zapestje proti ščitniku za roko, da aktivirate zavoro verige. Motorna žaga se mora takoj ustaviti.

#### POZOR

**Ne spustite sprednjega ročaja, ko vklopite zavoro verige.**

### 10.1.4 Kontrola pospeševalnika in zapore pospeševalnika

1. Preverite, ali se pospeševalnik in zapora pospeševalnika prosto gibljeta in ali povratne vzmeti delujejo pravilno.
2. Pritisnite zaporo pospeševalnika in se prepričajte, da se vrne v začetni položaj, ko ga sprostite.
3. Prepričajte se, da je pospeševalnik blokiran v prostem teku motorja, ko sprostite zaporo pospeševalnika.
4. Motorno žago zaženite in pospešite na polno.
5. Spustite pospeševalnik in preverite, ali se veriga ustavi in ostane ustavljena.

#### POZOR

**Če se veriga vrti s sprožilcem plina v prostem teku, se obrnite na svojega serviserja.**

### 10.1.5 Kontrola lovilca verige

1. Preverite, ali je lovilec verige brezhiben.
2. Prepričajte se, da je lovilec verige stabilen in pritrjen na ohišje enote.

SL

### 10.1.6 Kontrola sistema za blaženje tresljajev

Prepričajte se, da so vzmeti ali blažilniki nepoškodovani in pravilno pritrjeni na pogonsko enoto in ročaj.

### 10.1.7 Kontrola stikala mase

1. Zaženite motor.
2. Premaknite stikalo mase v položaj STOP (0). Motor se mora ustaviti.

### 10.1.8 Kontrola glušnika



#### POZOR

**Glušnik lahko vsebuje usedline potencialno rakotvornih delcev zgorevanja. Da bi se izognili stiku s kožo in vdihavanju takšnih delcev pri čiščenju in/ali servisiranju glušnika vedno poskrbite za:**

- nosite rokavice;
- čiščenje in/ali vzdrževanje opravite na dobro prezračevanem mestu;
- za čiščenje glušnika uporabite jekleno ščetko.

**Prepričajte se, da glušnik ni pomanjkljiv. Glušnika ne odstranjujte z izdelka.**

## 10.2 SKLADNOST EMISIJ IZPUŠNIH PLINOV

Ta motor, vključno s sistemom nadzora emisij, se mora upravljati, uporabljati in vzdrževati v skladu z navodili, ki so navedena v uporabniškem priročniku, da se na ta način ohranja emisije v okviru zakonsko dopustnih, ki se jih uporablja za izvencestna vozila.

V sistem za nadzor emisij motorja se ne sme namerno posegati ali ga nepravilno uporabljati.

Napačno delovanje, uporaba ali vzdrževanje motorja ali vozila lahko povzroči morebitne okvare sistema za nadzor emisij do točke, ko niso več izpolnjene zakonske zahteve; v tem primeru je treba sprejeti ukrepe za takojšnjo odpravo napak v sistemu in vzpostavitev veljavnih zahtev.

Primeri napačnega delovanja, uporabe ali vzdrževanja, ki niso izčrpní, so:

- Prisila ali poškodovanje naprav za odmerjanje goriva.
- Uporaba goriva in/ali motornega olja, ki ni skladno s karakteristikami, navedenimi v poglavju 7.1 *Gorivo*.
- Uporaba neoriginalnih nadomestnih delov, kot so svečke itd.
- Odsotnost ali neustreznost vzdrževanja izpušnega sistema, vključno z nepravilnimi vzdrževalnimi intervali glušnika, svečke, filtra zraka itd.

 **POZOR**

**Spreminjanje tega motorja pomeni razveljavitev certifikata EU o emisijah.**

Raven CO<sub>2</sub> pri tem motorju lahko najdete na spletni strani ([www.myemak.com](http://www.myemak.com)) v razdelku "The Outdoor Power Equipment World".

### 10.3 OSTRENJE VERIGE

 **POZOR**

**Neupoštevanje navodil o ostrenju se bistveno poveča tveganje nasprotnega udarca.**

Korak verige (sl. 25) znaša .325" ali 3/8". Verigo brusite z uporabo zaščitnih rokavic in okroglo pilo  $\varnothing$  4,8 mm (3/16") ali  $\varnothing$  5,5 mm (7/32").

 **POZOR**

**Verige .325" ne montirati na verižnik 3/8" ali obratno.**

Verigo vedno ostrite z notranje strani proti zunanjemu rezilnemu robu in upoštevajte vrednosti na sl. 25.

Po ostrenju morajo biti vsi rezalni členi enake širine in dolžine.

 **POZOR**

**Verigo je potrebno naostriti vsakokrat, kadar so odrezki tako majhni kot običajna žagovina.**

Po 3 do 4-kratnem brušenju morate preveriti in morebiti pobrusiti omejevalnik globine tako, da uporabite ploščato pilo in ustrezno šablono, ki jih dobite kot dodatno opremo, nato pa zaoblite sprednji rob (sl. 26).

 **POZOR**

**Pravilna nastavitve omejevalnika globine je prav tako pomembna kot pravilno nabrušena veriga.**

### 10.4 MEČ

Meče, ki imajo na koncu verižnik, je treba mazati z mastjo; za mazanje uporabljajte ustrezno mazalko.

Meč je treba obrniti na vsakih 8 ur dela, da se tako zagotovi enakomerno obrabljanje.

Poskrbite, da bosta žleb na meču in odprtina za mazanje čista s pomočjo strgalnika, ki ga lahko dobite kot dodatno opremo.

Preverite, ali so vodila na meču vzporedna; če je potrebno, odstranite srh ob straneh s ploščato pilo.

Obrnite meč in preverite, če so luknjice za mazanje čiste.

 **POZOR**

**Nikdar ne montirajte nove verige na obrabljen verižnik.**

## 10.5 FILTER ZRAKA

Obrnite vrtljivi gumb (A, sl. 27) in vsak dan preglejte filter zraka (B). Filter (B) odprite s pritiskom na jezička (C). Očistite z razmaščevalnim sredstvom Emak, koda 001101009A, operite z vodo in ga z določene razdalje od znotraj navzven izpihajte s stisnjenim zrakom. Če je filter močno zamašen ali poškodovan, ga zamenjajte.

 **POZOR**

**Ko montirate filter (B), ga pravilno vstavite v svoje ležišče.**

## 10.6 FILTER GORIVA

Redno kontrolirajte stanje filtra goriva. V primeru, da je preveč onesnažen, ga zamenjajte (sl. 28).

## 10.7 ČRPALKA OLJA (SAMODEJNO NASTAVLJIVA)

Pretok je tovarniško nastavljen. Dovajanje olja lahko spreminja uporabnik glede na potrebe z ustreznim nastavitvenim vijakom (sl. 32). Olje se dovaja samo med gibanjem verige.

 **POZOR**

**Nikoli ne uporabiti izrabljenega olja.**

## 10.8 ZAGONSKA ENOTA

Čistite reže za hlajenje na ohišju zagonske enote s čopičem ali stisnjenim zrakom.

## 10.9 MOTOR

Redno čistite hladilna rebra valja s čopičem ali stisnjenim zrakom. Nabiranje nečistoče na valju lahko povzroči pregrevanje, kar škoduje motorju.

## 10.10 SVEČKA

Svečko redno čistite in preverjajte razdaljo med elektrodama (sl. 29).

Uporabite svečko TORCH L8RTF ali svečko druge znamke enakovredne toplotne vrednosti.

## 10.11 ZAVORA VERIGE

Če zavora verige ne deluje pravilno, demontirajte pokrov verige in dobro očistite sestavne dele zavore. Če je trak zavore za verigo obrabljen in/ali deformiran, ga zamenjajte.

## 10.12 UPLINJAČ

Pred nastavljanjem uplinjača očistite zajem zraka za zagon, filter zraka (sl. 27) in ogrejte motor.

Vijak za prosti tek (T, sl. 30) je nastavljen tako, da je zagotovljeno precejšnje območje varnosti med prostim tekom in režimom vklopa sklopke.

**⚠ POZOR**

**Z motorjem v prostem teku se veriga ne sme premikati. V primeru gibanja verige v prostem teku zmanjšajte hitrost motorja z vijakom T. Če težave ne odpravite, takoj ustavite delo in se obrnite na pooblaščen servisni center, da rešite težavo.**

SL

Ta motor je zasnovan in izdelan v skladu z uporabo veljavnih direktiv in uredb.

**⚠ POZOR**

**Pri uporabi stroja nad 1000 m nadmorske višine je potrebno uplinjanje pregledati v pooblaščenem servisnem centru.**

**Ne dovolite drugim osebam, da se gibljejo blizu stroja med delom in pri nastavljanju uplinjača.**

### 10.13 GLUŠNIK

**⚠ POZOR**

**Ta glušnik je opremljen s katalizatorjem, ki je nujen zato, da motor deluje v skladu z zahtevami emisij izpušnih plinov. Katalizatorja ne spreminjajte ali odstranite: s tem bi kršili zakone.**

**⚠ POZOR**

**Glušniki, ki so opremljeni s katalizatorjem, se med uporabo zelo močno segrejejo in ostanejo vroči še dolgo po ustavitvi motorja. Tako je tudi tedaj, kadar motor deluje v prostem teku. Dotik lahko povzroči opekline. Ne pozabite na nevarnost požara!**

**⚠ PREVIDNO**

**Če se glušnik poškoduje, ga je treba zamenjati. Če se glušnik pogosto zamaši, je to lahko znak, da delovanje katalizatorja ni zadovoljivo.**

**⚠ POZOR**

**Motorne žage ne uporabljajte, če je glušnik poškodovan, manjka ali je bil spremenjen. Uporaba glušnika, ki ni pravilno vzdrževan, povečuje tveganje požara ali okvare sluha.**

### 10.14 IZREDNO VZDRŽEVANJE

Na koncu sezone ob intenzivni rabi ali vsaki dve leti ob običajni uporabi, je treba opraviti splošni pregled, ki naj ga opravi specializiran tehnik servisne mreže.

**⚠ POZOR**

Vsi vzdrževalni posegi, ki niso navedeni v tem priročniku, morajo biti izvedeni v pooblaščenih delavnicah. Za zagotovitev neprekinjenega in pravilnega delovanja naprave ne pozabite, da morate pri morebitni zamenjavi katerega od sestavnih delov uporabljati izključno ORIGINALNE NADOMESTNE DELE.

Morebitne nepooblaščenke spremembe in/ali uporaba neoriginalnih pripomočkov, so lahko vzrok za resne ali smrtne poškodbe operaterja ali drugih ljudi.

**10.15 TABELA VZDRŽEVANJA**

		Pred vsako uporabo	Po vsakem premoru zaradi polnjenja	Tedensko	V primeru poškodbe ali pomanjkljivosti
<i>Upoštevajte, da se naslednje intervale vzdrževanja uporablja samo v primeru običajnih pogojev delovanja. Če je vaše vsakodnevno delo bolj zahtevno od normalnega, je treba ustrezno skrajšati intervale vzdrževanja.</i>					
Celoten stroj	Preglejte: puščanje, razpoke in obrabljenost	x	x		
Kontrole: stikalo, zagonska ročica, vzvod za plin in varnostna ročica plina	Preverite delovanje	x	x		
Zavora verige	Preverite delovanje	x	x		
	Preveri naj pooblaščen servisier				x
Rezervoar goriva in rezervoar olja	Preglejte: puščanje, razpoke in obrabljenost	x	x		
Filter goriva	Preglejte in ga očistite			x	
	Zamenjajte filterjski vložek				x
Mazanje verige	Preverite delovanje	x	x		
Veriga	Preglejte: poškodbe, ostrino in obrabljenost	x	x		
	Preverite napetost	x	x		
	Naostrite: preverite globino prehoda				x
Meč	Preglejte: poškodbe in obrabljenost	x	x		
	Očistite utor in dovod olja	x			
	Obrnite, namažite verižnik in zgladite			x	
	Zamenjajte				x



<p><b>Upoštevajte, da se naslednje intervale vzdrževanja uporablja samo v primeru običajnih pogoje delovanja. Če je vaše vsakodnevno delo bolj zahtevno od normalnega, je treba ustrezno skrajšati intervale vzdrževanja.</b></p>		Pred vsako uporabo	Po vsakem premoru zaradi polnjenja	Tedensko	V primeru poškodb ali pomanjkljivosti
Verižnik	Preglejte: poškodbe in obrabljenost			x	
	Zamenjajte				x
Sklopka	Preglejte: poškodbe in obrabljenost			x	
	Zamenjajte				x
Ustavitev verige	Preglejte: poškodbe in obrabljenost	x	x		
	Zamenjajte				x
Vsi dostopni vijaki in matice (razen vijakov uplinjača)	Preglejte in pritegnite			x	
Filter zraka	Očistite	x			
	Zamenjajte				x
Rebra valja in reže ohišja zagona	Očistite			x	
Zagonska vrvica	Preglejte: poškodbe in obrabljenost			x	
	Zamenjajte				x
Uplinjač	Preverite prosti tek (veriga se ne sme premikati)	x	x		
Svečka	Preverite razdaljo med elektrodama			x	
	Zamenjajte				x
Sistem blaženja vibracij	Preglejte: poškodbe in obrabljenost			x	

## 11 PREVOZ

Motorno verižno žago vedno prevažajte z ugasnjnim motorjem, z mečem obrnjenim nazaj in nataknenim ščitnikom meča (sl. 31).



### POZOR

**Kadar prevažate stroj v vozilu, poskrbite, da bo pravilno in dobro pritrjen na vozilo z jermeni. Stroj prevažajte v vodoravnem položaju in pri tem pazite, da ne kršite veljavnih predpisov za prevoz tovrstnih strojev.**

## 12 SKLADIŠČENJE

Če stroja dlje časa ne nameravate uporabljati:

- V dobro prezračenem prostoru izpraznite in očistite rezervoarja goriva in olja.
- Gorivo in olje odstranite v skladu s predpisi in okolju prijazno.
- Za izpraznitev goriva zaženite motor ter počakajte, da se ustavi (če pustite mešanico v uplinjaču, se membrane lahko poškodujejo).
- Odstranite, očistite in naoljite verigo ter meč z zaščitnim oljem.
- Natančno očistite odprtine za hlajenje na ohišju zagonske enote, filter zraka (sl. 27) in rebra valja.
- Stroj hranite v suhem prostoru, po možnosti zaščiten pred neposrednim stikom s tlemi in daleč od virov toplote ter s praznimi rezervoarji.
- Postopki za ponovno dajanje v obratovanje po zimskem skladiščenju so enaki postopkom normalnega zagona stroja (glejte poglavje 7 ZAGON).

### POZOR

**Meč in verigo zaščitite s pokrovom meča.**

## 13 VAROVANJE OKOLJA

Varovanje okolja mora biti ustrezen in prednostni vidik uporabe stroja v korist dobrega sožitja z okoljem, v katerem živimo.

- Ne bodite moteči za sosede.
- Strogo upoštevajte lokalne predpise za odstranjevanje embalaže, olj, bencina, baterij, filtrov, okvarjenih delov ali kakršnih koli elementov z močnim vplivom na okolje; teh odpadkov ne smemo zavreči, ampak jih moramo ločiti in dati ustreznim zbirnim centrom, ki bodo te materiale reciklirali.

### ***Razgradnja in odstranitev***


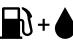

Ob izločitvi iz uporabe stroja ne zavržite v okolje, obrnite se na center za zbiranje odpadkov.

Večina materialov, uporabljenih za izdelavo stroja, se lahko reciklira; vse kovine (jeklo, aluminij, medenina) se lahko izroči običajnemu zbirnemu centru za kovine. Za informacije se obrnite na običajni center za zbiranje odpadkov v vašem območju. Odlaganje odpadnih delov odslužene naprave mora potekati na okolju prijazen način, brez onesnaževanja tal, zraka in vode.

### **Vsekakor je treba upoštevati lokalne predpise, ki veljajo na tem področju.**

Ob razgradnji verižne žage morate uničiti etiketo z znakom CE, skupaj s tem priročnikom.

## 14 TEHNIČNI PODATKI

	<b>GSH 510</b> <b>MTH 5100</b>	<b>GSH 560</b> <b>MTH 5600</b>	
Prostornina	50.9 cm <sup>3</sup>	54.5 cm <sup>3</sup>	
Motor	2-taktni Emak		
Min. št. vrtljajev <sup>(1)</sup>	2.700÷3.000 min <sup>-1</sup>		
Maks. št. vrtljajev <sup>(1)</sup>	12.000 min <sup>-1</sup>	12.500 min <sup>-1</sup>	
Gumb za zagon	Da		
Lažji zagon 	Da		
Stranski vijak za napenjanje verige	Da		
Št. zob verižnika	7		
Teža brez meča in verige	5,4 kg	5,5 kg	
Prostornina rezervoarja za gorivo 	550 (0.55) cm <sup>3</sup> (ℓ)		
Prostornina rezervoarja za olje 	260 (0.26) cm <sup>3</sup> (ℓ)		
Hitrost verige pri hitrosti največje moči motorja	3/8"	16,67 m/s	18,89 m/s
	.325"	14,45 m/s	16,37 m/s

<sup>(1)</sup> Št. vrtljajev z mečem in verigo v prazno

**Tabela 1 Priporočene kombinacije mečev in verig**

<b>Priporočene kombinacije mečev in verig</b>	<b>GSH 510 - MTH 5100 - GSH 560 - MTH 5600</b>				
Korak in debelina verige	0.325" x .050"	0.325" x .050"	3/8" x .058"	0.325" x .050"	3/8" x .058"
Dolžina meča	16" (40 cm)	18" (45 cm)		20" (50 cm)	
Tip meča	093800065	50310206	50310207	50310121	50310177
	093800067	50310214	50310215	50310233	50310234
Tip verige	95VPX066X	95VPX072X	21BPX078X	73DPX068X	73DPX072X
Dolžina reza	380 mm	430 mm		475 mm	



### POZOR

**Tveganje za povratni udarec (kickback) je večje v primeru napačne kombinacije meča/verige! Uporabljajte izključno priporočene kombinacije meča/verige, upoštevajte navodila za ostrenje.**

			<b>GSH 510</b> <b>MTH 5100</b>	<b>GSH 560</b> <b>MTH 5600</b>
Zvočni tlak <sup>(1)</sup>	dB (A)	<b>L<sub>PA av</sub></b> EN ISO 11681-1 EN 22868	99,2	103,3
Negotovost	dB (A)		2,7	3,1
Izmerjena raven zvočne moči	dB (A)	2000/14/ES EN 22868 EN ISO 3744	110,2	113,4
Negotovost	dB (A)		2,7	3,0
Zagotovljena raven zvočne moči	dB (A)	<b>L<sub>WA</sub></b> 2000/14/ES EN 22868 EN ISO 3744	113,0	116,0
Nivo vibracij (3/8") <sup>(1)</sup>	m/s <sup>2</sup>	EN ISO 11681-1 EN 22867 EN 12096	5.2 (sx) 4.8 (dx)	7.3 (sx) 7.0 (dx)
Negotovost	m/s <sup>2</sup>	EN 12096	1.6 (sx) 1.7 (dx)	1.8 (sx) 2.1 (dx)
Nivo vibracij (./325") <sup>(1)</sup>	m/s <sup>2</sup>	EN ISO 11681-1 EN 22867 EN 12096	5.8 (sx) 5.3 (dx)	7.2 (sx) 7.0 (dx)
Negotovost	m/s <sup>2</sup>	EN 12096	1.6 (sx) 1.9 (dx)	1.6 (sx) 1.6 (dx)

<sup>(1)</sup> Tehtane povprečne vrednosti (1/3 pri najmanjši hitrosti, 1/3 pri hitrosti največje moči, 1/3 pri največji hitrosti brez obremenitve motorja)

## 15 IZJAVA O SKLADNOSTI

Podpisani,

**EMAK spa via Fermi, 4 - 42011 Bagnolo in Piano (RE)  
ITALY**

izjavlja s polno odgovornostjo, da stroj:

1. Zvrst:

**Verižna žaga**

2. Znamka: / Tip:

**OLEO-MAC GSH 510 - GSH 560 / EFCO MTH 5100 - MTH 5600**

3. identifikacija serije:

**833 XXX 0001 - 833 XXX 9999 (GSH 510 - MTH 5100)**

**834 XXX 0001 - 834 XXX 9999 (GSH 560 - MTH 5600)**

je skladen z določbami Direktive / Uredbe in nadaljnji spremembami ali dopolnili:

**2006/42/ES - 2014/30/EU - 2000/14/ES - (EU) 2016/1628 - 2011/65/EU**

je skladen z določbami naslednjih usklajenih standardov:

**EN ISO 11681-1:2012 - EN 55012:2007/A1:2009 - EN ISO 14982:2009**

je skladen z modelom, ki je pridobil certifikat CE št.:

**EPT 0477 MAC.22/4861.1 (GSH 510) - EPT 0477 MAC.22/4859.1 (GSH 560)**

**EPT 0477 MAC.22/4862.1 (MTH 5100) - EPT 0477 MAC.22/4860.1 (MTH 5600)**

izdal:

**Eurofins Product Testing Italy S.r.l. via Courgnè, 21 - 10156 Torino (TO) - Italy n° 0477**

Uveljavljeni postopki za ugotavljanje skladnosti:

**Priloga V - 2000/14/EC**

Izmerjena raven zvočne moči:

**110 dB(A) (GSH 510 - MTH 5100) - 113 dB(A) (GSH 560 - MTH 5600)**

Zagotovljena raven zvočne moči:

**113 dB(A) (GSH 510 - MTH 5100) - 116 dB(A) (GSH 560 - MTH 5600)**

Sestavljeno v:

**Bagnolo in Piano (RE) Italy - via Fermi, 4**

Datum:

**23/01/2023**

Tehnična dokumentacija se hrani v:

**Sedež uprave. - Tehnično vodstvo**

Luigi Bartoli - C.E.O.

## 16 GARANCIJSKI LIST

Ta stroj je bil zasnovan in izdelan po najsdobnejših proizvodnih postopkih. Izdelovalec nudi garancijo za svoje izdelke za čas 24 mesecev od nakupa za zasebno ali uporabo v prostem času. Za profesionalno uporabo garancija velja le za 12 mesecev.

SL

### Splošni garancijski pogoji

1. Garancija se prizna od datuma nakupa. Proizvajalec preko prodajne mreže in servisne službe brezplačno zamenja okvarjene dele zaradi slabega materiala, izdelave ali proizvodnje. Garancija ne jemlje kupcu zakonskih pravic, predvidenih po veljavni zakonodaji, zaradi posledic pomanjkljivosti ali napak prodanega stroja.
2. Tehnično osebje bo glede na svoje organizacijske možnosti posredovalo v najkrajšem možnem času.
3. **Pri uveljavljanju garancijskega zahtevka je treba pooblaščenemu osebju predložiti pravilno izpolnjen garancijski list s pečatom prodajalca, kateremu je treba priložiti še račun ali blagajniški odrezek, ki potrjuje datum nakupa.**
4. Garancija ni veljavna v naslednjih primerih:
  - Očitno pomanjkanje vzdrževalnih posegov,
  - Nepravilna uporaba izdelka ali nedovoljeni posegi,
  - Uporaba neprimernih maziv ali goriv,
  - Uporaba neoriginalnih nadomestnih delov ali dodatne opreme,
  - Posegi, opravljeni s strani nepooblaščenih oseb.
5. Proizvajalec ne daje garancije za materiale, ki se izrabijo ali obrabijo pri normalni uporabi.
6. Garancija ne velja za posege za izpopolnjevanje in izboljševanje proizvoda.
7. Garancija ne velja za nastavitve stroja in posegov vzdrževanja, ki morajo biti izvršeni v času garancije.
8. Morebitno povzročeno škodo med transportom je potrebno takoj prijaviti prevozniku, sicer se veljavnost garancije prekine.
9. Za motorje drugih znamk (Briggs & Stratton, Tecumseh, Kawasaki, Honda, itd.), ki jih vgrajujemo v naše stroje, velja garancija, ki jo podajo izdelovalci motorja.
10. Garancija ne krije morebitno povzročene škode, direktne ali indirektno, osebam ali stvarim zaradi okvare, ki je nastala zaradi dalj časa trajajoče neuporabe stroja.

MODEL

\_\_\_\_\_

**SERIJSKA ŠT.**

\_\_\_\_\_

KUPEC

\_\_\_\_\_

\_\_\_\_\_

\_\_\_\_\_

Ne pošiljajte! Priložite le ob morebitnem uveljavljanju garancijskega zahtevka.

DATUM

\_\_\_\_\_

POOBLAŠČENI PRODAJALEC

\_\_\_\_\_

\_\_\_\_\_

\_\_\_\_\_

\_\_\_\_\_

\_\_\_\_\_




## 17 ODPRAVA MOTENJ

### POZOR

**Enoto vedno ugasnite in odklopite vžigalno svečko, preden opravite vse korektivne preizkuse, priporočene v spodnji tabeli, razen če enota mora delovati.**

Ko preverite vse možne vzroke in če motnja ni odpravljena, se obrnite na pooblaščen servisni center. V kolikor naletite na problem, ki v tabeli ni naveden, se obrnite na pooblaščen servisni center.

TEŽAVA	MOŽNI VZROKI	REŠITEV
Motor se ne zažene oziroma ugasne v nekaj sekundah po zagonu.	Ni iskre.	Preverite iskro na svečki. Če iskre ni, ponovite preizkus z novo svečko.
	Zalit motor.	Sledite postopku 7.4 <i>Zalit motor</i> . Če motor še vedno ne deluje, ponovite postopek z novo vžigalno svečko.
Motor se zažene, vendar ne pospešuje pravilno ali ne deluje pravilno pri veliki hitrosti.	Treba je nastaviti uplinjač.	Za nastavev uplinjača se obrnite na pooblaščen servisno službo.
Motor ne doseže polne hitrosti in/ali močno dimi.	Kontrolirajte mešanico olja in bencina.	Uporabljajte svež bencin in olje, ki je primerno za 2-taktne motorje.
	Onesnažen filter za zrak.	Očistite: glejte navodila v poglavju 10.5 <i>Filter zraka</i> .
	Treba je nastaviti uplinjač.	Za nastavev uplinjača se obrnite na pooblaščen servisno službo.
Motor steče, se vrti in pospešuje, vendar ugaša v prostem teku.	Treba je nastaviti uplinjač.	Nastavite vijak za prosti tek (T, sl. 30) sournu za povečanje hitrosti; glejte poglavje 10.12 <i>Uplinjač</i> .
Meč in veriga se med delovanjem segrevata in se kadita.	Prazen rezervoar olja verige.	Rezervoar olja je treba napolniti ob vsakem polnjenju z gorivom.
	Veriga je preveč napeta.	Napetost verige; glejte navodila v poglavju 5.1 <i>Meč in veriga</i> .
	Nepravilno delovanje mazalnega sistema.	Zaženite s polnimi vrtljaji 15-30 sekund. Ustavite in preverite, ali olje kaplja s konice meča. Če je olje prisotno, je vzrok nepravilnosti lahko popuščen veriga in poškodovan meč. Če olja ni, se obrnite na pooblaščen servisno službo.
Motor se zažene in deluje, vendar se veriga ne premika. <b> POZOR: Nikoli se ne dotikajte verige, ko motor deluje.</b>	Zavora verige vklopljena.	Izklopite zavoro verige 9.3 <i>Zavora verige</i> .
	Veriga je preveč napeta.	Napetost verige; glejte navodila v poglavju 5.1 <i>Meč in veriga</i> .
	Sestava meča in verige.	Glejte navodila v poglavju 5.1 <i>Meč in veriga</i> .
	Poškodovana veriga in/ali meč.	Glejte navodila v poglavju 10.3 <i>Ostrenje verige in/ali 10.4 Meč</i> .
	Poškodovana sklopka in/ali verižnik.	Zamenjajte, če je potrebno; obrnite se na pooblaščen servisno službo.

**Emak S.p.A.**

42011 Bagnolo in Piano (RE) Italy

**[www.myemak.com](http://www.myemak.com)**

**[www.youtube.it/EmakGroup](https://www.youtube.it/EmakGroup)**