

D-PP



I **MANUALE USO E MANUTENZIONE**

GB **OWNER'S MANUAL**

F **MANUEL D'UTILISATION ET D'ENTRETIEN**

D **BETRIEBS- UND WARTUNGSANLEITUNG**

E **MANUAL DE USO Y MANTENIMIENTO**

SK **NÁVOD NA POUŽITIE A ÚDRŽBUPRIROČNIK ZA**



I

INTRODUZIONE

ISTRUZIONI ORIGINALI

Per un corretto impiego del potatore e per evitare incidenti, non iniziate il lavoro senza aver letto questo manuale con la massima attenzione. Troverete su questo manuale le spiegazioni di funzionamento dei vari componenti e le istruzioni per i necessari controlli e per la manutenzione.

N.B. Le descrizioni e le illustrazioni contenute nel presente manuale si intendono non rigorosamente impegnative. La Ditta si riserva il diritto di apportare eventuali modifiche senza impegnarsi ad aggiornare di volta in volta questo manuale.

GB

INTRODUCTION

TRANSLATION OF ORIGINAL INSTRUCTIONS

To correctly use the pole pruner and prevent accidents, do not start work without having first carefully read this manual. You will find explanations concerning the operation of the various parts plus instructions for necessary checks and relative maintenance.

Note: Illustrations and specifications in this manual may vary according to Country requirements and are subject to change without notice by the manufacturer.

F

INTRODUCTION

TRADUCTION DES INSTRUCTIONS ORIGINALES

Pour un emploi correct de la perche élagueuse et pour éviter les accidents, ne pas commencer le travail sans avoir d'abord lu attentivement le manuel. Vous trouverez les descriptions du fonctionnement des divers composants et les instructions pour les contrôles nécessaires et pour l'entretien.

N.B. Les descriptions et les illustrations contenues dans ce manuel n'engagent pas rigoureusement le constructeur. La société se réserve le droit d'apporter d'éventuelles modifications sans devoir mettre à jour à chaque fois le manuel.

D

EINLEITUNG

ÜBERSETZUNG DER ORIGINALANLEITUNGEN

Um richtig mit der Hoch-Entaster umgehen zu können und Unfälle zu vermeiden, lesen Sie diese Broschüre vor Aufnahme der Arbeit gründlich durch. Im Suchverzeichnis finden Sie die Angabe, auf welchen Seiten die Hinweise zur Arbeitsweise der unterschiedlichen Teile und Erklärungen zu den anfallenden Wartungs- und Kontrollarbeiten zu finden sind.

N.B.: Die in dieser Broschüre enthaltenen Beschreibungen und Abbildungen verstehen sich unverbindlich. Der Hersteller behält sich das Recht vor, die Einzel- und Zubehörteile dieses Modells aus technischen oder absatz-bedingten Gründen zu ändern, ohne die Angaben dieser Broschüre jedesmal zu berichtigen.

E

INTRODUCCION

TRADUCCIÓN DE LAS INSTRUCCIONES ORIGINALES

Para una correcta utilización de la podadora y para evitar incidentes, no empiece a trabajar sin haber leído atentamente este manual. Ud. encontrará las explicaciones de funcionamiento de los diferentes componentes y las instrucciones para el control y mantenimiento de la podadora. P.D.

Las descripciones contenidas en el presente manual no se consideran rigurosamente obligatorias. La empresa se reserva el derecho de aportar eventuales modificaciones sin obligarse a poner al día este manual.

SK

ÚVOD

PREKLAD PŮVODNÝCH POKYNOV

Nezačínajte prácu, kým si pozorne neprečítate tento návod na použitie, predídete tak nehodám a dozviete sa informácie, ako orezávač správne používať. Nájdete tu vysvetlenie ako obsluhovať rôzne časti prístroja a inštrukcie na kontrolu a údržbu.

Pozn. Popisy a ilustrácie uvedené v tomto návode nie sú prísne záväzné. Výrobca si vyhradzuje právo na vykonávanie zmien bez predchádzajúceho upozornenia.

I

ATTENZIONE!

Per poter essere utilizzata, l'applicazione potatore "D-PP" descritta in questo manuale deve essere accoppiata unicamente all'unità motrice della macchina "DS 2410D - DS 3000D" o della macchina "BC 241D - BC 300D"; rispettare scrupolosamente le procedure di montaggio indicate nel capitolo ASSEMBLAGGIO a pag. 16. **In ogni caso, prima di utilizzare il potatore completo, leggere attentamente questo manuale e il manuale dell'unità motrice.**

GB

WARNING!

To use pruner implement "D-PP" described in this manual it must be attached exclusively to engine unit "DS 2410D - DS 3000D" or "BC 241D - BC 300D"; carefully follow the assembly procedures given in the ASSEMBLY section on page 16. **In any event, read carefully through this manual and that of the power unit before using the assembled pruner.**

F

ATTENTION!

Pour l'adaptation de la perche élagueuse "D-BV" décrite dans ce manuel, cet accessoire doit être accouplé avec le moteur de la machine "DS 2410D - DS 3000D" ou de la machine "BC 241D - BC 300D"; Nous vous invitons à respecter scrupuleusement les procédures de montage précisées au chapitre ASSEMBLAGE, à la page. 16. **Dans tous les cas, lire attentivement ce manuel et celui de l'unité motrice avant d'utiliser la perche élagueuse complète.**

D

ACHTUNG!

Für die Verwendung der in dieser Anleitung beschriebenen Anwendung Hochentaster "D-PP" darf diese ausschließlich an die Antriebseinheit des Geräts "DS 2410D - DS 3000D" bzw. des Geräts "BC 241D - BC 300D" gekoppelt werden; halten Sie sich strikt an die Montageanleitungen im Kapitel MONTAGE auf Seite. 17. **Auf jeden Fall müssen Sie vor Benutzung des kompletten Hochentasters dieses und auch das Handbuch der Antriebseinheit gründlich lesen.**

E

ATENCIÓN!

La aplicación podadora D-PP descrita en este manual se debe utilizar exclusivamente conectada a la unidad motriz de la máquina DS 2410D - DS 3000D o BC 241D - BC 300D. Respetar estrictamente las instrucciones de montaje del capítulo ENSAMBLAJE, pág. 17. **En cualquier caso, antes de utilizar la podadora, leer atentamente este manual y el manual de la unidad motriz.**

SK

POZOR

Aby sa dala používať, aplikácia orezávač „D-PP“ opísaná v tejto príručke sa musí namontovať výhradne na motorovú jednotku stroja „DS 2410D - DS 3000D“ alebo na stroj „BC 241D - BC 300D“; prísne dodržiavajte pokyny na montáž uvedené v kapitole MONTÁŽ na str. 17. **V každom prípade si pred používaním kompletného orezávača konárov pozorne prečítajte tento návod a návod na obsluhu pohonnej jednotky.**



ATTENZIONE!!!



RISCHIO DI DANNO Uditivo

NELLE NORMALI CONDIZIONI DI UTILIZZO, QUESTA MACCHINA PUÒ COMPORTARE PER L'OPERATORE ADDETTO, UN LIVELLO DI ESPOSIZIONE PERSONALE E GIORNALIERO A RUMORE PARI O SUPERIORE A

85 dB(A)



WARNING!!!



RISK OF DAMAGING HEARING

IN NORMAL CONDITIONS OF USE, THIS MACHINE MAY INVOLVE A DAILY LEVEL OF PERSONAL EXPOSURE TO NOISE FOR THE OPERATOR EQUAL TO OR GREATER THAN

85 dB(A)



ATTENTION!!!



DANGER D'ATTEINTE A L'OUÏE

L'OPERATEUR UTILISANT NORMALEMENT CETTE MACHINE PEUTS S'EXPOSER QUOTIDIENNEMENT A UN BRUIT EGAL OU DEPASSANT

85 dB(A)



ACHTUNG!!!



HÖRSCHADEN - RISIKO

UNTER NORMALEN ANWENDUNGSBEDINGUNGEN KANN DIESES GERÄT DIE BEDIENUNGSPERSON EINEM TÄGLICHEN GERÄUSCHPEGEL VON

85 dB(A)
ODER MEHR AUSSETZEN

ATENCIÓN!!!



RIESGO DE DAÑO AUDITIVO

EN NORMALES CONDICIONES DE UTILIZACIÓN, ESTA MAQUINA PUEDE TOLERAR, PARA EL OPERADOR ENCARGADO, UN NIVEL DE EXPOSICIÓN DIARIO A RUIDO EQUIVALENTE O SUPERIOR A

85 dB(A)



POZOR!!!



RIZIKO POŠKODENIA SLUCHU

ZA BEŽNÝCH PRACOVNÝCH PODMIENOK MÔŽE TENTO STROJ PREDSTAVOVAŤ PRE PRACOVNÍKA VYSTAVENIE DENNEJ HLADINE A OSOBNÉJ HLADINE HLUKU ROVNAJUJEC SA ALEBO VYŠSEJ AKO

85 dB(A)

I INDICE

INTRODUZIONE _____	2	UTILIZZO _____	18
NORME DI SICUREZZA _____	4	MANUTENZIONE _____	26
COMPONENTI DEL POTATORE _____	12	RIMESSAGGIO _____	30
DICHIARAZIONE DI CONFORMITÀ _____	13	DATI TECNICI _____	32
SPIEGAZIONE SIMBOLI E AVVERTENZE DI SICUREZZA _____	14	TABELLA DI MANUTENZIONE _____	36
ASSEMBLAGGIO _____	16	RISOLUZIONE DEI PROBLEMI _____	39
		CERTIFICATO DI GARANZIA _____	42

GB CONTENTS

INTRODUCTION _____	2	USE _____	18
SAFETY PRECAUTION _____	5	MAINTENANCE _____	26
POLE PRUNER COMPONENTS _____	12	STORAGE _____	30
DECLARATION OF CONFORMITY _____	13	TECHNICAL DATA _____	32
EXPLANATION OF SYMBOLS AND SAFETY WARNINGS _____	14	MAINTENANCE CHART _____	36
ASSEMBLY _____	16	TROUBLE SHOOTING CHART _____	39
		WARRANTY CERTIFICATE _____	42

F INDEX

INTRODUCTION _____	2	UTILISATION _____	18
NORMES DE SECURITE _____	6	ENTRETIEN _____	26
COMPOSANTS DE LA PERCHE ÉLAGUEUSE _____	12	REMISSAGE _____	30
DECLARATION DE CONFORMITÉ _____	13	DONNEES TECHNIQUES _____	32
EXPLICATION DES SYMBOLES ET REGLES DE SECURITE _____	14	TABLEAU D'ENTRETIEN _____	37
ASSEMBLAGE _____	16	RÉSOLUTION DES PROBLÈMES _____	40
		CERTIFICAT DE GARANTIE _____	42

D INHALT

ENLEITUNG _____	2	GEBRAUCH _____	19
SICHERHEITSVORKERUNGEN _____	7	INSTANDHAL _____	27
BAUTEILE DES HOCH-ENTASTER _____	12	LÄNGERUNG _____	31
KONFORMITATS-ERKLARUNG _____	13	TECHNISCHE ANGABEN _____	32
ERLAUTERUNG DER SYMBOLE UND SICHERHEITSHINWEISE _____	14	WARTUNGSTABELLE _____	37
MONTAGE _____	17	STÖRUNGSBEHEBUNG _____	40
		GARANTIE-ZERTIFICAT _____	43

E INDICE

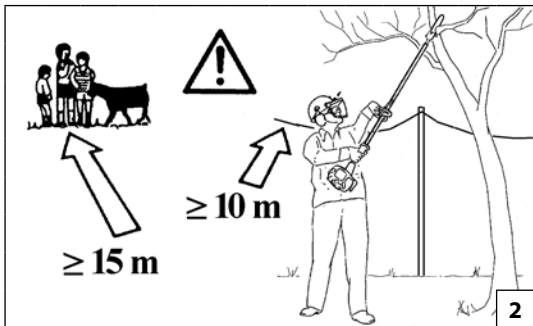
INTRODUCCION _____	2	UTILIZACION _____	19
NORMAS DE SEGURIDAD _____	8	MANTENIMIENTO _____	27
COMPONENTES DE LA PODADORA _____	12	ALMACENAJE _____	31
DECLARACION DE CONFORMIDAD _____	13	DATOS TECNICOS _____	32
EXPLICACION SIMBOLOS Y ADVERTENCIÁS DE SEGURIDAD _____	14	TABLA DE MANTENIMIENTO _____	38
MONTAJE _____	17	RESOLUCIÓN DE PROBLEMAS _____	41
		CERTIFICADO DE GARANTIA _____	43

SK OBSAH

ÚVOD _____	2	POUŽITIE _____	19
PRAVIDLÁ BEZPEČNOSTI _____	9	ÚDRŽBA _____	27
ČÁSTI OREZÁVAČA _____	12	USKLADNENIE _____	31
VYHLÁSENIE O ZHODE _____	13	TECHNICKÉ ÚDAJE _____	32
VYSVETLIVKY A BEZPEČNOSTNÉ UPOZORNENIA _____	14	TABUĽKA ÚDRŽBY _____	38
MONTÁŽ _____	17	RIEŠENIE PROBLÉMOV _____	41
		ZÁRUČNÝ LIST _____	43



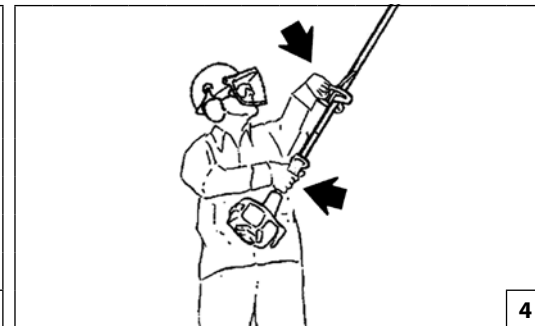
1



2



3



4

Italiano

NORME DI SICUREZZA

⚠ ATTENZIONE - Il potatore, se ben usato, è uno strumento di lavoro rapido, comodo ed efficace; se usata in modo non corretto o senza le dovute precauzioni potrebbe diventare un attrezzo pericoloso. Perchè il vostro lavoro sia sempre piacevole e sicuro, rispettare scrupolosamente le norme di sicurezza qui riportate.

⚠ ATTENZIONE! - Leggi nazionali possono limitare l'uso del potatore.

- 1 - Non usare il potatore in condizioni di affaticamento fisico o sotto l'effetto di alcool, droghe o farmaci (Fig.1).
- 2 - Indossare abiti adatti e articoli di sicurezza quali stivali antidrucciolo, pantaloni robusti, guanti, occhiali protettivi, cuffia e casco antinfortunistico (v. pag. 10-11). Usare vestiario aderente ma comodo.
- 3 - Non permettere ai ragazzi di usare un potatore.
- 4 - Non permettere ad altre persone di restare nel raggio di 15 metri durante l'uso del potatore (Fig. 2).
- 5 - Prima di avviare il motore controllare che la leva acceleratore funzioni liberamente.
- 6 - Prima di avviare il motore accertarsi che la catena sia libera di girare e non sia a contatto con corpi estranei.
- 7 - È obbligatorio utilizzare il cinghiaggio in dotazione.
- 8 - Con motore al minimo la catena non deve girare. In caso contrario regolare la vite del minimo.
- 9 - Non tagliare troppo vicini al terreno per evitare sassi ed altri oggetti.

- 10 - Durante l'approntamento dell'area di lavoro, spegnere sempre il motore del potatore.
- 11 - Non indossare sciarpe, bracciali o altro che possa essere preso nella macchina o nella catena. Usare abiti aderenti con protezione antitaglio (vedi pag. 10-11).
- 12 - Non iniziare il taglio finchè l'area di lavoro non sia completamente pulita e sgombra. Non tagliare in vicinanza di cavi elettrici (Fig. 2).
- 13 - Mantenere tutte le etichette con i segnali di pericolo e di sicurezza in perfette condizioni. In caso di danneggiamenti o deterioramenti occorre sostituirle tempestivamente (Vedi pag. 14-15).
- 14 - Non utilizzare la macchina per usi diversi da quelli indicati dal manuale (vedi pag. 20).
- 15 - Non abbandonare la macchina con il motore acceso.
- 16 - Rivolgetevi sempre al vostro Rivenditore per qualsiasi altro chiarimento o intervento prioritario.
- 17 - Conservare con cura il seguente Manuale e consultarlo prima di ogni utilizzo della macchina.
- 18 - Non utilizzare la macchina prima di essere istruiti in modo specifico sull'uso. L'operatore alla prima esperienza deve esercitarsi prima dell'utilizzo sul campo.
- 19 - La macchina deve essere usata solo da persone adulte, in buone condizioni fisiche e a conoscenza delle norme d'uso.
- 20 - Usare la macchina solo in luoghi ben ventilati, non utilizzare in atmosfera esplosiva, infiammabile o in ambienti chiusi (Fig.3).
- 21 - È proibito applicare alla presa di forza della macchina alcun dispositivo che non sia quello

- fornito dal costruttore.
 - 22 - Non lavorare con una macchina danneggiata, mal riparata, mal montata o modificata arbitrariamente. Non togliere o danneggiare o rendere inefficace alcun dispositivo di sicurezza. Utilizzare solo dispositivi di taglio indicati in tabella.
 - 23 - In caso di necessità della messa fuori servizio della macchina, non abbandonarla nell'ambiente, ma consegnarla al Rivenditore che provvederà alla corretta collocazione.
 - 24 - Controllare giornalmente la macchina per assicurarsi che ogni dispositivo, di sicurezza e non, sia funzionante.
 - 25 - Non mettere in moto la macchina priva del carter copricatena.
 - 26 - Consegnate o prestate la macchina soltanto a persone esperte e a conoscenza del suo funzionamento e del suo corretto utilizzo. Consegnate anche il Manuale con le istruzioni d'uso, da leggere prima di iniziare il lavoro.
 - 27 - Ricordare che il proprietario o l'operatore è responsabile degli incidenti o dei rischi subiti da terzi o da beni di loro proprietà.
- ⚠ Con motore in moto, afferrare sempre saldamente l'impugnatura anteriore con la mano sinistra e quella posteriore con la mano destra (Fig. 4). Verificare che tutte le parti del corpo siano lontane dalla marmitta.**

⚠ PERICOLO DI USTIONE!

SAFETY PRECAUTIONS

⚠ WARNING: The pole pruner, if properly used, is a quick, comfortable and efficient tool; if used improperly or without the due precautions it could become a dangerous tool. So that your work is always pleasant and safe, please respect the following safety precautions scrupulously.

⚠ WARNING! - National laws could limit use of the pole pruner.

- 1 - Never use the pole pruner when you are tired or fatigued or if you have taken alcohol, drugs or medication (Fig. 1).
- 2 - Wear appropriate clothing and safety articles such as: boots having skid-proof sole, heavy-duty trousers, gloves, protective eyewear, ear protection and protective helmet (look pag. 10-11). Use clothing which is close-fitting but comfortable.
- 3 - Do not allow children to use the pole pruner.
- 4 - Do not allow other people to remain within 15 metres during pole pruner use (Fig. 2).
- 5 - Before starting the engine, make sure that the throttle lever works freely.
- 6 - Before starting the engine, make sure that the chain is free to move and is not in contact with any foreign objects.
- 7 - The use of equipped harness is compulsory.
- 8 - With the engine idling, the chain should not turn. If it does, regulate the idle adjustment screw.
- 9 - In order to avoid hitting stones or other objects, do not cut too close to the ground.

- 10 - Always switch off the engine of the pruner when preparing the work area.
- 11 - Never wear scarves, bracelets or anything else which could be taken up by the machine or chain. Wear close-fitting safety clothing (look pag. 10-11).
- 12 - Do not start cutting until you have a clear work area. Do not cut near electric cables (Fig. 2).
- 13 - All labels with health hazards must be kept in good conditions. In case of damage or deterioration, immediately substitute them (see pag.14-15).
- 14 - Do not utilize the machine for uses different from the ones specified in the manual (see pag. 20).
- 15 - Never leave the machine unattended with the engine running.
- 16 - All saw service, other than the operations shown in the present manual, should be performed by competent personnel.
- 17 - Keep this manual on hand and consult it before each use of the tool.
- 18 - Do not operate the machine unless you have received specific instruction on its use. First time users must familiarise themselves thoroughly with the operation of the machine before working in the field.
- 19 - The machine must only be used by adults in good physical condition who are familiar with the operating instructions.
- 20 - Only use the machine in well-ventilated places, do not use in explosive or flammable atmospheres or in closed environments (Fig.3).

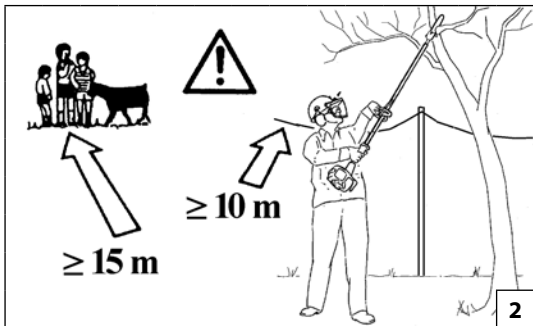
- 21 - It is prohibited to fit any device other than that supplied by the manufacturer.
- 22 - Do not use a machine that has been damaged, badly repaired, improperly assembled or modified. Do not attempt to remove or bypass any of the safety devices. Only use cutting attachments indicated in the table.
- 23 - When disposing of the machine at the end of its useful life, think of the environment. Take your old unit to your dealer who will be able to dispose of it in a proper manner.
- 24 - Check the machine daily to ensure that all safety and other devices are working properly.
- 25 - Do not start the machine without the chain guard.
- 26 - Only experienced persons who are familiar with the operation and safe use of this machine should use it. If you lend the machine to someone, also give them the instruction manual and ensure that they read it before using the machine.
- 27 - Please note that the owner or the user is responsible for any accidents or damage to third parties or their property.

⚠ When the motor is running, grip the front handle firmly with your left hand and the back handle with your right hand (Fig. 4). Check that all parts of the body are kept away from the muffler.

⚠ THESE ARE HOT ENOUGH TO CAUSE BURNS!



1



2



3



4

Français

NORMES DE SECURITE

⚠ ATTENTION: Si vous utilisez correctement la perche élagueuse vous aurez un instrument de travail rapide, pratique et efficace; utilisé de façon non correcte ou sans adopter les précautions nécessaires, cet instrument pourrait s'avérer dangereux. Pour que votre travail soit toujours agréable et sûr respectez scrupuleusement les règles de sécurité reportées ci-dessous.

⚠ ATTENTION! - Certaines lois nationales pourraient limiter l'utilisation de la perche élagueuse

- 1 - N'utilisez pas la perche élagueuse si vous êtes physiquement fatigué ou sous l'influence de l'alcool, de drogues ou de médicaments (Fig. 1).
- 2 - Portez des vêtements adéquats et sûrs comme par exemple des bottes samelle antiglisse, un pantalon résistant, des gants, des lunettes de protection, un casque antichoc (voir pag. 10-11). Utilisez des vêtements adhérents mais commodes.
- 3 - Ne laissez pas les enfants utiliser la perche élagueuse.
- 4 - Veillez à ce que personne ne se trouve dans un rayon de 15 mètres quand la perche élagueuse est en marche (Fig. 2).
- 5 - Avant de faire démarrer le moteur vérifiez si le levier de l'accélérateur fonctionne librement.
- 6 - Avant de mettre le moteur en marche vérifiez si la chaîne tourne bien librement et s'il n'est pas en contact avec des corps étrangers.
- 7 - Utiliser impérativement la courroie fournie.
- 8 - Le chaîne ne doit pas tourner quand le moteur est au ralenti. S'il tourne réglez la vis du ralenti.
- 9 - Ne coupez pas trop près du terrain, vous éviterez ainsi

les cailloux et autre objets.

- 10 - Lors de la préparation de l'aire de travail, le moteur doit rester éteint.
- 11 - Ne portez pas d'écharpe, de bracelets ou d'autres objets qui pourraient se prendre dans la machine ou dans la chaîne. Utilisez des vêtements adhérents pourvus de protection anti-coupure (voir pag. 10-11).
- 12 - Ne commencez pas la coupe tant que l'espace dans lequel vous devez travailler n'est pas totalement propre et libre. Ne coupez pas à proximité de fils électriques (Fig. 2).
- 13 - Veillez à ce que les étiquettes portant les signaux de danger et de sécurité soient toujours en parfait état. Si elles sont détériorées, remplacez-les sans délai (voir pag. 14-15).
- 14 - N'utilisez pas la machine dans un but autre que ceux indiqués dans le manuel (voir pag. 20).
- 15 - N'abandonnez pas la machine moteur en marche.
- 16 - S'adresser à un revendeur pour toutes autres demandes ou pour une intervention prioritaire.
- 17 - Conservez ce manuel soigneusement et consultez-le à chaque fois que vous devrez utiliser la machine.
- 18 - Ne pas utiliser la machine avant de s'être informé sur les modalités spécifiques d'utilisation. L'opérateur inexpert devrait s'exercer avant d'utiliser la machine sur le terrain.
- 19 - La machine ne peut être utilisée que par des personnes majeures en bonne condition physique et bien informées de son mode d'emploi.
- 20 - Utiliser la machine exclusivement dans des endroits aérés, ne pas l'utiliser en atmosphère explosive, inflammable ou dans des zones confinées (Fig. 3).

21 - Il est interdit d'appliquer sur la prise de force de la machine des dispositifs non fournis par le constructeur.

22 - Ne pas utiliser la machine si elle est endommagée, mal réparée, mal montée ou modifiée de façon arbitraire. Ne pas enlever, endommager ou rendre inefficace l'un des dispositifs de sécurité. Utiliser exclusivement les dispositifs de coupe indiqués dans le tableau.

23 - S'il s'avère nécessaire de mettre la machine hors service, ne pas l'abandonner dans l'environnement mais la remettre au Revendeur qui veillera à son évacuation.

24 - Contrôler quotidiennement la machine pour s'assurer que chaque dispositif, de sécurité ou autre, fonctionne correctement.

25 - Ne pas mettre la machine en marche sans le carter de protection de la chaîne.

26 - Ne confier ou prêter la machine qu'à des personnes qualifiées et capables de la faire fonctionner correctement. Remettre par la même occasion le manuel contenant le mode d'emploi à lire avant de commencer les travaux.

27 - Se rappeler que le propriétaire ou l'opérateur sont responsables des accidents ou des dommages à tiers, aux biens de leur propriété.

⚠ Quand le moteur tourne, saisissez toujours fermement la poignée avant de la main gauche et la poignée arrière de la main droite (Fig. 4). Ne vous approchez pas du pot d'échappement.

⚠ RISQUE DE BRÛLURES !

SICHERHEITSVORBEREITUNGEN

⚠ ACHTUNG - Bei richtiger Anwendung ist die Hoch-Entaster ein schnelles, bequemes und wirkungsvolles Arbeitsgerät; falls Sie es falsch oder ohne die nötige Vorsicht einsetzen, kann sie zu einer Gefahr werden. Beachten Sie bitte daher unbedingt die Sicherheitsvorschriften die Sie nachstehend in der Betriebsanleitung finden, damit ihre Arbeit immer angenehm und sicher ist.

⚠ ACHTUNG! - Der Gebrauch des Hoch-Entasters kann durch nationale Rechtsvorschriften eingeschränkt werden.

- 1 - Hoch-Entaster nur in gesundem und ausgeruhtem Zustand gebrauchen oder unter dem Einfluß von Alkohol, Drogen oder Medicamenten stehen (Abb. 1).
- 2 - Tragen Sie immer geeignete Kleidung und Schutzausrüstung wie rutschfeste Stiefel, robuste Hosen, Handschuhe, Schutzbrille, Gehörschutz und Schutzhelm (siehe Seite. 10-11). Die Kleidung soll anliegend aber bequem sein.
- 3 - Kinder in sicherer Entfernung halten.
- 4 - Beim Starten und beim Gebrauch der Hoch-Entaster dürfen sich im Umkreis von mind. 15 m. des Arbeitsbereichs keine Personen oder Tiere aufhalten (Abb. 2).
- 5 - Vor dem Startvorgang Gashebel auf saubere Funktion überprüfen. Beim Loslassen muß der Gashebel selbsttätig in Nullstellung zurückgehen.
- 6 - Vor dem Startvorgang darauf achten, daß das Kettewerkzeug frei drehen kann und mit keinen Hindernissen oder Gegenständen in Berührung kommt.
- 7 - Die Benutzung des mitgelieferten Schultergurts ist obligatorisch vorgeschrieben.

- 8 - Im Leerlauf darf das Kettewerkzeug nicht mitdrehen. Sollte dies der Fall sein, muss die Leerlauf-Stellschraube T eingestellt werden (siehe Abschnitt "Vergaser")
- 9 - Nicht zu nah am Boden ketten, um die Berührung von Kettewerkzeug mit Steinen oder Hindernissen zu vermeiden.
- 10 - Während der Vorbereitung des Arbeitsbereichs muss der Motor des Hochentasters immer abgeschaltet werden.
- 11 - Keine Schals, Armreifen oder andere Kleidungsstücke tragen, die von der Maschine oder der Kette erfaßt werden können. Verwenden Sie anliegende Schutzkleidung (siehe Seite 10-11).
- 12 - Beginnen Sie nicht mit dem Schneiden, bevor der Arbeitsbereich nicht vollkommen sauber und frei von Hindernissen ist. Schneiden Sie nicht in der Nähe von elektrischen Kabeln (Abb. 2).
- 13 - Sämtliche Schilder mit den Gefahrensymbolen und Sicherheitszeichen müssen sich in einwandfreiem Zustand befinden. Bei Beschädigung oder Unleserlichkeit müssen sie rechtzeitig ersetzt werden (siehe Seite 14-15).
- 14 - Das Gerät darf ausschließlich für die in der Betriebsanleitung angegebenen Zwecke verwendet werden (siehe Seite 21).
- 15 - Die Maschine nicht mit laufendem Motor liegen lassen.
- 16 - Wenden Sie sich für weitere Auskünfte stets an Ihren Fachhändler.
- 17 - Bewahren Sie dieses Handbuch sorgfältig auf und lesen Sie es vor jeder Inbetriebnahme der Maschine.
- 18 - Verwenden Sie das Gerät erst, wenn Sie in seinen Gebrauch eingewiesen sind. Unerfahrene Benutzer müssen sich vor dem Arbeitseinsatz mit dem Gerät vertraut machen.
- 19 - Das Gerät darf nur von Erwachsenen in guter körperlicher Verfassung verwendet werden, die

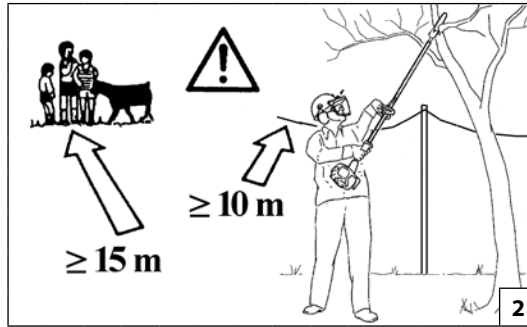
- darüber hinaus in die Gebrauchsanleitungen eingewiesen sind.
- 20 - Verwenden Sie das Gerät nur in ausreichend belüfteter Umgebung, nicht in explosions- oder entzündungsgefährdeten Bereichen oder in geschlossenen Räumen (Abb.3).
 - 21 - Rüsten Sie den Abtrieb des Geräts nur mit den Originalausrüstungen des Herstellers aus.
 - 22 - Arbeiten Sie nicht mit einem beschädigten, behelfsweise reparierten, falsch montierten oder eigenmächtig umgerüsteten Gerät. Sie dürfen die Sicherheitsvorrichtungen auf keinen Fall abnehmen, beschädigen bzw. unwirksam machen. Verwenden Sie nur die in der Tabelle angegebenen Schneidwerkzeuge.
 - 23 - Lassen Sie stillgelegte Geräte unbedingt durch Ihren Fachhändler umweltgerecht entsorgen.
 - 24 - Überprüfen Sie das Gerät täglich auf die einwandfreie Funktion der Sicherheits- und anderen Vorrichtungen.
 - 25 - Nehmen Sie das Gerät niemals ohne Kettenschutz in Betrieb.
 - 26 - Geben bzw. borgen Sie das Gerät nur Personen, die über Funktionsweise und Gebrauch genau informiert sind. Händigen Sie in diesem Fall ebenso die Gebrauchsanleitungen aus.
 - 27 - Der Besitzer bzw. Bediener ist in jedem Fall für die Unfälle oder Risiken gegenüber Dritten oder deren Besitz verantwortlich.

⚠ Halten Sie den vorderen Griff der Kettensäge beim Betrieb fest in der linken Hand; den hinteren Griff hingegen mit der rechten (Abb. 4). Überprüfen Sie ob sich keine Körperteile in der Nähe des Schalldämpfers.

⚠ VERBRENNUNGSGEFAHR!



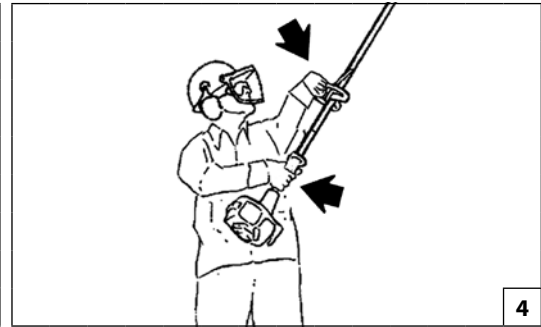
1



2



3



4

Español

NORMAS DE SEGURIDAD

⚠ ¡ATENCIÓN!: La máquina podadora, si se usa bien es un instrumento de trabajo rápido, cómodo y eficaz; si se usa incorrectamente o sin las debidas precauciones puede convertirse en un instrumento peligroso. Para que su trabajo sea siempre placentero y seguro, respete escrupulosamente las normas de seguridad indicadas a continuación.

⚠ ¡ATENCIÓN! – El uso de la máquina puede estar limitado por reglamentos nacionales.

- 1 - No use nunca la podadora cuando esté físicamente cansado o se encuentre bajo el efecto de alcohol, drogas o medicación (Fig. 1).
- 2 - Use ropa apta y artículos de seguridad como botas antideslizante, pantalones resistentes, guantes, gafas y casco de protección (vea pág. 10-11). No use ropa demasiado suelta, más bien adherente, pero cómoda.
- 3 - No permita que los niños usen la podadora.
- 4 - No permita que otras personas permanezcan en el radio de acción de 15 metros mientras está usando la podadora (Fig. 2).
- 5 - Antes de poner en marcha el motor controle que la palanca del acelerador funcione libremente.
- 6 - Antes de poner en marcha el motor controle que la cadena gire libremente y que no esté en contacto con cuerpos extraños.
- 7 - Es obligatorio utilizar el arnés que se entrega con la máquina.
- 8 - Con el motor en ralentí la cadena no tiene que girar. Si así fuere regúlelo con el tornillo del mínimo.
- 9 - No corte demasiado cerca del terreno con el fin de

- evitar piedras u otros objetos.
- 10 - Durante la preparación de la zona de trabajo, tenga siempre el motor de la podadora apagado.
 - 11 - No llevar bufandas, brazaletes o cualquier prenda que pueda engancharse en la máquina o en la cadena. Usar vestidos adherentes con protección anticorte (vea Pag. 10-11).
 - 12 - No iniciar el corte hasta que el área de trabajo no esté completamente limpia y despejada. No se deben de efectuar cortes en las cercanías de cables eléctricos (Fig. 2).
 - 13 - Mantenga todas las etiquetas con las señales de peligro y seguridad en perfectas condiciones. Si alguna se estropea, sustitúyala de inmediato (vea pag. 14-15).
 - 14 - No utilice la máquina para una aplicación distinta de las que se indican en el manual (vea pag. 21).
 - 15 - No abandonar la máquina en el motor encendido.
 - 16 - Dirigirse siempre a su vendedor para cualquier otra aclaración o intervención prioritaria.
 - 17 - Conservar cuidadosamente el presente manual de instrucciones y consultarlo en cada ocasión en que la máquina sea utilizada.
 - 18 - No utilizar la máquina sin antes instruirse sobre el modo de uso. El operador deberá ejercitarse antes de utilizar la máquina por primera vez.
 - 19 - La máquina debe ser utilizada por personas adultas en buenas condiciones físicas e instruidas sobre las normas de uso.
 - 20 - Utilizar la máquina sólo en lugares bien ventilados; no utilizarla en entornos explosivos o inflamables o en ambientes cerrados (Fig.3).

- 21 - Está prohibido aplicar a la toma de fuerza de la máquina dispositivos no suministrados por el fabricante.
- 22 - No trabajar con la máquina dañada, mal reparada, mal montada o modificada arbitrariamente. No quitar, dañar o inutilizar ningún dispositivo de seguridad. Utilizar únicamente los dispositivos de corte que se indican en la tabla.
- 23 - Cuando la máquina se retire del uso, no abandonarla en el medio ambiente; entregarla al revendedor.
- 24 - Controlar la máquina a diario para verificar el correcto funcionamiento de cada uno de los dispositivos, ya sean de seguridad u otros.
- 25 - No poner la máquina en marcha sin el cárter de la cadena.
- 26 - Entregar/prestar la máquina sólo a personas expertas y que conozcan bien su uso y funcionamiento. Entregar también el manual de instrucciones de uso, cuya lectura es necesaria antes de comenzar el trabajo.
- 27 - El propietario o el usuario es responsable de los riesgos y accidentes sufridos por terceros y de los daños sufridos por bienes.

⚠ Con el motor en movimiento, sujetar siempre fuertemente la empuñadura anterior con la mano izquierda y la posterior con la mano derecha (Fig. 4). Verificar que todas las partes del cuerpo estén alejadas del silenciador.

⚠ PELIGRO DE ABRASIÓN!

PRAVIDLÁ BEZPEČNOSTI

⚠ UPOZORNENIE - Ak je orezávač správne používaný, je rýchlym pomocníkom a pohodlným a účinným nástrojom. Pokiaľ je používaná nesprávne alebo bez správnych pravidiel bezpečnosti, môže sa stať nebezpečným nástrojom. Aby bola vaša práca vždy príjemná a bezpečná, dodržiavajte prísne bezpečnostné pravidlá, ktoré sú uvedené v tomto návode na použitie.

⚠ UPOZORNENIE! – Národné predpisy môžu obmedzovať použitie orezávača.

- 1 - Nepoužívajte orezávač, keď ste unavení alebo pod vplyvom alkoholu, omamných látok alebo liekov (Obr. 1).
- 2 - Noste vhodný odev a ochranné doplnky, ako protišmykové čizmy, hrubé nohavice, rukavice, ochranné okuliare, slúchadlá a protiúrazovú prilbu (pozri str. 10-11).
- 3 - Nedovoľte používať orezávač deťom.
- 4 - Nedovoľte iným osobám, aby sa zdržiavali v okruhu 15 metrov od krovinorezu počas jeho používania (Obr. 2).
- 5 - Pred naštartovaním motora skontrolujte, či sa plynová páčka voľne pohybuje.
- 6 - Pred naštartovaním motora skontrolujte, či je reťaz voľná a či nie je v kontakte s cudzími predmetmi.
- 7 - Je povinné používať dodávaný remeň.
- 8 - S motorom na voľnobehu sa reťaz nesmie otáčať. V opačnom prípade nastavte skrutku voľnobehu.
- 9 - Nekoste príliš nízko nad zemou, aby nedošlo ku

kontaktu s kameňmi alebo inými predmetmi.

- 10 - Počas prípravy pracovnej plochy motor orezávača vypnite.
- 11 - Pri práci nepoužívajte voľne vlajúce šatky, náramky alebo iné veci, ktoré by mohli byť zachytené pílou alebo reťazou. Noste len upnutý pracovný odev (pozri strana 10-11).
- 12 - Nezačínajte pílenie, ak pracovný priestor nie je úplne vyčistený a vyprázdnený. Nepíľte v blízkosti elektrických káblov (Obr. 2).
- 13 - Všetky štítky a nálepky s výstražnou signalizáciou udržiavajte v dokonalom stave. V prípade poškodenia alebo opotrebovania ich treba včas vymeniť (Pozrite str. 14-15).
- 14 - Stroj nepoužívajte na iné účely ako sú uvedené v návode (pozrite ods. 21).
- 15 - Stroj nenechávajte bez dozoru, ak je zapnutý jeho motor.
- 16 - V prípade potreby akéhokoľvek ďalšieho objasnenia alebo zásahu sa vždy sa obráťte na vášho.
- 17 - Tento návod starostlivo uschovajte a pred každým použitím píly ho konzultujte.
- 18 - Stroj nepoužívajte skôr, kým sa podrobne neoboznámite s jeho obsluhou. Začiatocníci by si mali pred prácou obsluhu stroja vyskúšať.
- 19 - Stroj smú používať iba dospelé osoby, v dobrom fyzickom stave, ktoré sú oboznámené s jeho obsluhou v rozsahu tohto návodu.
- 20 - Stroj používajte iba na dobre vetraných miestach, nepoužívajte ho vo výbušnom alebo horľavom

prostredí ani v uzavretých priestoroch (Obr.3).

- 21 - Na pohon stroja sa nesmie namontovať žiadne zariadenie, ak ho neodporučil výrobca.
- 22 - Nepracujte s poškodeným, zle opraveným, nesprávne zmontovaným alebo ináč upraveným strojom. Neodstraňujte, nepoškodzujte a nevyraďujte žiadne bezpečnostné zariadenie. Používajte iba rezacie zariadenia uvedené v tabuľke.
- 23 - V prípade, že stroj budete musieť vyradiť, nevyhadzujte ho voľne, ale odovzdajte ho v predajni, kde ste ho kúpili alebo v zbernom stredisku.
- 24 - Stroj kontrolujte denne, aby ste sa uistili, že každé zariadenie, bezpečnostné alebo nie, správne funguje.
- 25 - Stroj nikdy neštartujte bez krytu reťaze.
- 26 - Stroj odovzdajte alebo požičiavajte len skúseným osobám, ktoré sú oboznámené s jeho správnym používaním. Stroj odovzdajte ďalším používateľom aj s návodom na používanie, aby si ho mohli pred použitím prečítať.
- 27 - Nezabudnite, že majiteľ alebo obsluhujúci pracovník nesú zodpovednosť za úrazy alebo riziká pre iné osoby, ako aj za ich majetok.

⚠ Pokiaľ motor beží, držte vždy prednú rukoväť pevne ľavou rukou a zadnú rukoväť pravou rukou (Obr. 4). Skontrolujte, či sú všetky časti tela vzdialené od tlmiča výfuku.

⚠ HROZÍ NEBEZPEČENSTVO POPÁLENIA!



1



2



3A



3B

p.n. 001000835

Italiano	English	Français
<p align="center">ABBIGLIAMENTO PROTETTIVO</p>	<p align="center">SAFETY PROTECTIVE CLOTHING</p>	<p align="center">VÊTEMENTS DE PROTECTION</p>
<p>La maggior parte degli incidenti con il potatore si verifica quando la catena colpisce l'operatore. Quando si lavora con il potatore indossare sempre abbigliamento protettivo di sicurezza omologato. L'uso dell'abbigliamento protettivo non elimina i rischi di lesione, ma riduce gli effetti del danno in caso di incidente. Fatevi consigliare dal vostro rivenditore di fiducia per la scelta dell'abbigliamento adeguato.</p> <p>L'abbigliamento deve essere adatto e non d'impaccio. Indossare un abito aderente antitaglio. La giacca (Fig.1), la salopette (Fig.2) e i gambali di protezione antitaglio sono l'ideale. Non portare abiti, sciarpe, cravatte o monili che potrebbero impigliarsi nel legname o nella sterpaglia. Raccogliere i capelli lunghi e proteggerli (per esempio con un foulard, un berretto, un casco, ecc.).</p> <p>Calzare scarpe o stivali di sicurezza munite di soles antisdrucciolevoli e puntali d'acciaio (Fig.4-5).</p> <p>Indossare il casco protettivo (Fig. 3A).</p> <p>Applicare protezioni dai rumori; per esempio le cuffie (Fig. 3B) o i tappi. L'uso delle protezioni per l'udito richiede maggiore attenzione e prudenza, perché la percezione di segnali acustici di pericolo (grida, allarmi, ecc.) è limitata. Rimuovere sempre le protezioni per l'udito non appena fermate il motore.</p> <p>Calzare guanti antitaglio (Fig.6)</p>	<p>Major cases of pole pruner accidents happen when the chain hits the operator. While working with the pole pruner, always use safety protective approved clothing. The use of protective clothing does not eliminate injury risks, but it reduces the injury effects in case of accident. Consult your trusted supplier to choose an adequate equipment.</p> <p>The clothing must be proper and not an obstacle. Wear adherent anti-cut clothing. Anti-cut jackets (Fig.1), dungarees (Fig.2) and leggings are ideal. Do not wear clothes, scarves, ties or bracelets that can stuck into woods or twigs. Tie up and protect long hair (example with foulards, cap, helmets, etc.)</p> <p>Safety shoes or boots having skid-proof sole and anti-piercing insert (Fig. 4-5)</p> <p>Wear protective helmet (Fig.3A).</p> <p>Use protections against noises; for example noise reduction ear guards (Fig. 3B) or earplugs. The use of protections for the ear requests much more attention and caution, because the perception of danger audio signals (screamings, alarms, etc.) is limited. Always remove ear protectors as soon as the engine has been switched off.</p> <p>Wear anti-cut gloves (Fig.6)</p>	<p>La plupart des accidents avec la perche élagueuse sont dus à la chaîne qui percute l'opérateur. Toujours porter des vêtements de protection homologués pour utiliser une perche élagueuse. Le port de vêtements de protection n'élimine pas les risques de blessure mais il peut en réduire les effets en cas d'accident. Demandez conseil à votre revendeur habituel pour choisir le vêtement qui répond le mieux à vos exigences.</p> <p>Assurez-vous que le vêtement choisi ne gêne pas les mouvements. Portez un vêtement anti-coupe près du corps. La veste (Fig.1), la salopette (Fig.2) et les jambières de protection anti-coupe sont l'idéal. Ne portez pas de vêtements, écharpes, cravates ou bijoux qui risqueraient de s'accrocher dans le bois ou les buissons. Nouez les cheveux longs et protégez-les (par exemple avec un foulard, un béret, un casque, etc...).</p> <p>Portez des chaussures ou des bottes de protection avec semelles antiglisse et pointes en acier (Fig.4-5).</p> <p>Portez un casque de protection (Fig. 3A).</p> <p>Utilisez des dispositifs protégeant contre les émissions sonores; casque (Fig.3B) ou boules dans les oreilles. Rappelez-vous d'être extrêmement prudents lorsque vous utilisez ce genre de protection car la perception des signaux acoustiques de danger (cris, alarmes, etc...) est réduite. Retirer toujours les protections auditives dès l'arrêt du moteur.</p> <p>Portez des gants anti-coupe (Fig.6)</p>

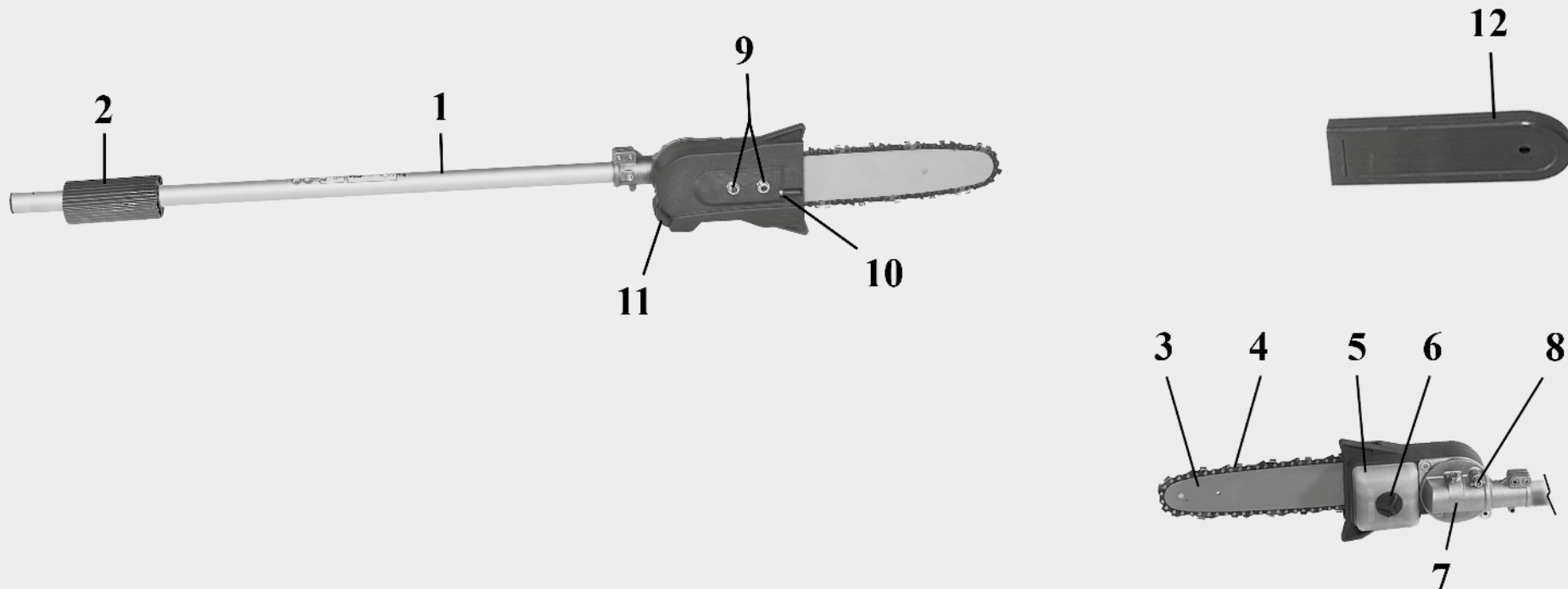


Size 41 p.n. 001000975C
 Size 42 p.n. 001000976C
 Size 43 p.n. 001000977C
 Size 44 p.n. 001000978C
 Size 45 p.n. 001000979C

Size 41 p.n. 001001079A
 Size 42 p.n. 001001080A
 Size 43 p.n. 001001081A
 Size 44 p.n. 001001082A
 Size 45 p.n. 001001083A



Deutsch	Español	Slovensky
<p>SICHERHEITS-/SCHUTZKLEIDUNG</p>	<p>INDUMENTOS DE SEGURIDAD</p>	<p>OCHRANNÝ BEZPEČNOSTNÝ ODEV</p>
<p>Die meisten Unfällen mit Hoch-Entaster geschehen, weil der Bediener von der Kette getroffen wird. Bei der Arbeit mit der Hoch-Entaster muss der Bediener daher immer die zugelassene Sicherheits-/Schutzkleidung tragen. Durch die Benutzung der Schutzkleidung wird die Verletzungsgefahr zwar nicht beseitigt, aber die Auswirkungen des Schadens im Falle eines Unfalls reduziert. Ihr Fachhändler berät Sie gern bei der Wahl der richtigen Schutzkleidung.</p> <p>Die Kleidung muss geeignet sein und darf die Arbeit nicht behindern. Tragen Sie anliegende Schnittschutzkleidung. Die Jacke (Abb.1), die Latzhose (Abb.2) und die Schnittschutzgamaschen sind ideal. Tragen Sie keine Kleider, Schals, Krawatten oder Schmuckstücke, die sich im Holz oder im Gestrüpp verfangen könnten. Binden Sie langes Haar zusammen und schützen Sie es (zum Beispiel mit einem Schal, einer Mütze, einem Helm usw.).</p> <p>Tragen Sie Sicherheitsschuhe oder -stiefel mit rutschfesten Sohlen und Stahlkappen (Abb.4-5).</p> <p>Setzen Sie an Orten den Schutzhelm (Abb. 3A) auf.</p> <p>Benutzen Sie einen Gehörschutz; zum Beispiel den Gehörschutz mit Bügel (Abb.3B) oder die Gehörschutzstöpsel. Die Verwendung eines Gehörschutzes erfordert erhöhte Aufmerksamkeit und Vorsicht, denn die Wahrnehmung akustischer Warnsignale (Rufe, Alarmer usw.) wird dadurch eingeschränkt. Entfernen Sie den Gehörschutz immer sofort nach Abstellen des Motors.</p> <p>Tragen Sie Schnittschutzhandschuhe (Abb.6)</p>	<p>La mayoría de los accidentes con la podadora se verifican cuando la cadena golpea al usuario. Para trabajar con la podadora, colocarse siempre indumentos de seguridad homologados. El uso de elementos de seguridad no elimina los riesgos de lesiones pero reduce los daños en caso de accidente. Consultar con el vendedor de la máquina sobre los indumentos adecuados.</p> <p>La ropa debe ser cumplir su función de protección y ser cómoda. Utilizar ropa adherente y a prueba de cortes. La chaqueta (Fig. 1), el peto (Fig. 2) y las polainas de protección son ideales. No llevar ropa, bufandas, corbatas o adornos que puedan ser atrapados por la madera o la maleza. Recogerse el cabello largo y cubrirse, por ejemplo con un pañuelo, una gorra o un casco.</p> <p>Utilizar zapatos o botas de seguridad con suela antideslizante y punteras de acero (Fig. 4-5).</p> <p>Colocarse el casco de protección (Fig. 3A).</p> <p>Emplear elementos de protección contra el ruido, como auriculares (Fig. 3B) o tapones. El uso de las protecciones para el oído exige mayor atención y prudencia porque se reduce la percepción de las señales sonoras de peligro (gritos, alarmas, etc.). Quitarse siempre las protecciones para el oído no bien se detenga el motor.</p> <p>Colocarse guantes a prueba de cortes (Fig. 6).</p>	<p>K väčšine úrazom pri práci s orezávač dôjde, keď reťaz zasiahne pracovníka. Pri práci s orezávač si vždy oblečte homologovaný bezpečnostný ochranný odev. Použitím ochranného odevu sa neodstráni nebezpečenstvo úrazu, ale v prípade nehody zníži jeho dôsledky. Pri výbere vhodného odevu si nechajte poradiť svojím predajcom.</p> <p>Odev musí byť vhodný k danej práci a pohodlný. Noste priliehavý ochranný odev. Ideálny pracovný odev je kabát (Obr. 1) a pracovné nohavice (Obr. 2). Nenoste odevy, šály, kravaty alebo prívesky, ktoré by sa mohli zachytiť v kroví. Ak máte dlhé vlasy, dajte ich do gumičky a zakryte ich (napr. šatkou alebo baretkou alebo prilbou, atď.).</p> <p>Noste ochranné topánky vybavené protišmykovou podrážkou a oceľovými špičkami (Obr. 4-5).</p> <p>Noste ochrannú prilbu (Obr. 3A).</p> <p>Používajte chrániče proti hluku, napr. slúchadlá (Obr. 3B) alebo ušné tampóny. Používanie pomôcok na ochranu sluchu vyžaduje väčšiu pozornosť a opatrnosť, pretože pracovník horšie vníma výstražné zvukové signály (krik, zvukové výstrahy a pod.). Ochranné slúchadlá si zložte ihneď po zastavení motora.</p> <p>Používajte rukavice odolné voči rozrezaniu (Obr. 6).</p>



I COMPONENTI DEL POTATORE

- | | |
|---------------------------------------|--|
| 1 - Tubo di trasmissione | 8 - Vite di blocco/sblocco coppia conica |
| 2 - Guaina | 9 - Dadi fissaggio barra |
| 3 - Barra | 10 - Vite regolazione catena |
| 4 - Catena | 11 - Carter catena |
| 5 - Serbatoio olio | 12 - Copribarra |
| 6 - Tappo olio | |
| 7 - Coppia conica angolare regolabile | |

GB POLE PRUNER COMPONENTS

- | | |
|--------------------|------------------------------------|
| 1 - Shaft arm | 7 - Adjustable bevel drive |
| 2 - Sheath | 8 - Bevel drive lock/release screw |
| 3 - Bar | 9 - Bar clamp nuts |
| 4 - Chain | 10 - Chain adjustment screw |
| 5 - Oil tank | 11 - Chain guard |
| 6 - Oil filler cap | 12 - Bar Cover |

F COMPOSANTS DE LA PERCHE ÉLAGUEUSE

- | | |
|---------------------------------------|---|
| 1 - Tuyau de transmission | 8 - Vis de blocage / déblocage couple conique |
| 2 - Gaine | 9 - Écrous de fixation barre |
| 3 - Barre | 10 - Vis de réglage chaîne |
| 4 - Chaîne | 11 - Carter chaîne |
| 5 - Réservoir huile | 12 - Couvre-guide |
| 6 - Bouchon huile | |
| 7 - Couple conique angulaire réglable | |

D BAUTEILE DES HOCH-ENTASTER

- | | |
|--|---|
| 1 - Schaft | 8 - Sperrschraube des Kegelradgetriebes |
| 2 - Ummantelung | 9 - Befestigungsmuttern der schiene |
| 3 - Schiene | 10 - Ketten-stellschraube |
| 4 - Kette | 11 - Kettengehäuse |
| 5 - Öltank | 12 - Kettenschutz für Schiene |
| 6 - Öldeckel | |
| 7 - Verstellbares angewinkeltes Kegelradgetriebe | |

E COMPONENTES DE LA PODADORA

- | | |
|----------------------------------|--|
| 1 - Tubo de transmisión | 8 - Tornillo bloqueo/desbloqueo par cónico |
| 2 - Funda | 9 - Tuercas de fijación espada |
| 3 - Espada | 10 - Tornillo regulación cadena |
| 4 - Cadena | 11 - Cáster de la cadena |
| 5 - Depósito de aceite | 12 - Funda de la barra |
| 6 - Tapón depósito de aceite | |
| 7 - Par cónico angular regulable | |

SK ČASTI OREZÁVAČA

- | | |
|--------------------------------------|--|
| 1 - Trubica hriadeľa | 8 - Skrutka Zablokovania / Odblokovania Kónickej Časti |
| 2 - Puzdro | 9 - Skrutky upevnenia lišty |
| 3 - Lišta | 10 - Skrutka nastavenia reťaze |
| 4 - Reťaz | 11 - Kryt reťaze |
| 5 - Nádrž na olej | 12 - Kryt lišty |
| 6 - Uzáver nádrže na olej | |
| 7 - Nastaviteľná Uhlová Kónická Časť | |

DICHIARAZIONE DI CONFORMITÀ	DECLARATION OF CONFORMITY	DECLARATION DE CONFORMITÉ	KONFORMITÄTS-ERKLÄRUNG	DECLARACION DE CONFORMIDAD	VYHLÁSENIE O ZHODE
Italiano	English	Français	Deutsch	Español	Slovensky
Il sottoscritto,	The undersigned,	Je soussigné,	Der Unterzeichnende im Namen der,	El abajo firmante,	Dolupodpísaný,
EMAK spa via Fermi, 4 - 42011 Bagnolo in Piano (RE) ITALY					
dichiara sotto la propria responsabilità che la macchina:	declares under its own responsibility that the machine:	déclare sous sa propre responsabilité que la machine:	erklärt auf eigene Verantwortung daß die Maschine:	declara bajo su responsabilidad que la máquina:	Vyhlasuje na svoju výhradnú zodpovednosť, že stroj:
1. Genere: Potatore	1. Type: pole pruner	1. Catégorie: perche élagueus	1. Baurt: hochentaster	1. Género: podadora	1. Typ: orezávač konárov
2. Marca: / Tipo:	2. Trademark: / Type:	2. Marque: / Type:	2. Marke: / Typ:	2. Marca: / Tipo:	2. Ochranná známka: / Typ:
D - PP					
3. identificazione di serie	3. serial identification	3. identification de série	3. Serien-Identifizierung	3. identificación de serie	3. Identifikácia série
872 XXX 0001 - 872 XXX 9999					
è conforme alle prescrizioni della Direttiva / Regolamento e successive modifiche o integrazioni:	complies with the provisions of the Directive / Regulation and subsequent amendments or additions	est conforme aux prescriptions de la Directive / du Règlement et de leurs modifications ou intégrations	erfüllt die Vorschriften der Richtlinie / Verordnung in der geltenden Fassung	cumple lo establecido por la Directiva / el Reglamento y sucesivas modificaciones o integraciones	spĺňa požiadavky smernice/nariadenia v znení neskorších zmien a doplnení
2006/42/EC - 2014/30/EU - 2011/65/EU					
è conforme alle disposizioni delle seguenti norme armonizzate:	conforms with the provisions of the following harmonised standards:	est conforme aux recommandations des normes harmonisées suivantes:	ist konform mit den Bestimmungen der folgenden harmonisierten Normen:	cumple las siguientes normas armonizadas:	Spĺňa požiadavky nasledujúcich harmonizovaných noriem:
EN ISO 11680 -1:2011 - EN 55012:2007/A1:2009					
è conforme al modello che ha ottenuto la certificazione CE n.	conforms with the model that was awarded EC certification No.	est conforme au modèle ayant obtenu la certification CE n.	st konform mit dem Muster, das die CE-Zertifizierung Nr. erlangt hat.	es conforme al modelo que ha obtenido la certificación CE N.º	je zhodný s modelom ktorý získal certifikáciu CE č.
M.0303.14.5748 - Rev.1					
emesso dal	released from	emis par le	ausgestellt vom	expedido por	vystavený
ICE v. Garibaldi, 20 - 40011 Anzola Emilia (BO) - Italy n° 0303					

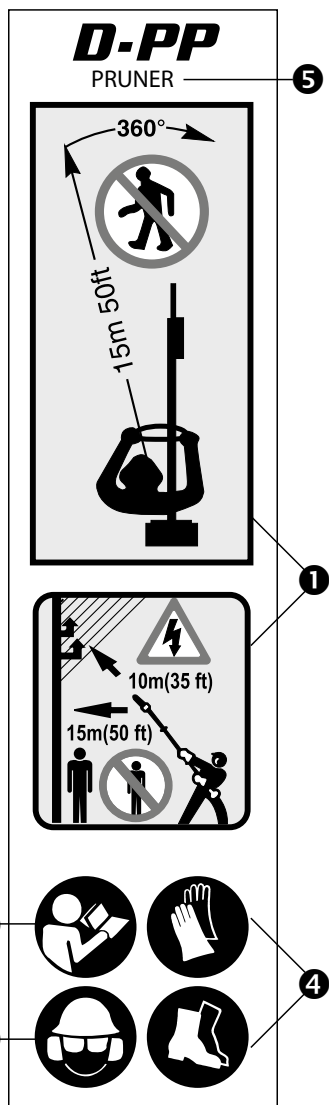
Fatto a / Fait à / made at / Aufgesetzt in / Hecho en / Miesto výroby: Bagnolo in piano (RE) Italy - via Fermi, 4 - Data / Date / Datum / Fecha / Dátum: 20/07/2019

Documentazione Tecnica depositata in Sede Amministrativa. - Direzione Tecnica
 Technical documentation available by the administrative headquarter. - Technical Department
 Documentation technique déposée auprès du Siège Administratif. - Direction Technique

Am Geschäftssitz hinterlegte technische Dokumentation. - Technische Leitung
 Documentación técnica depositada en sede administrativa. - Dirección técnica
 Technická dokumentácia je uložená v administratívnom sídle. - Technická správa



 Fausto Bellamico - President

I SPIEGAZIONE SIMBOLI E AVVERTENZE DI SICUREZZA**GB EXPLANATION OF SYMBOLS AND SAFETY WARNINGS****F EXPLICATION DES SYMBOLES ET REGLES DE SECURITE****D ERLÄUTERUNG DER SYMBOLE-UND SICHERHEITSHINWEISE****E EXPLICACION SIMBOLOS Y ADVERTENCIAS DE SEGURIDAD****SK OBJAŠNENJE SIMBOLA I UPOZORENJA ZA SIGURNOST**

- I** 1 - La macchina non è stata progettata per isolare elettricamente in caso di contatto con linee elettriche sopraelevate sotto tensione. **Non** avvicinare mai l'utensile a **meno di 10 metri** dalle linee elettriche. Tenere persone lontane 15 m.
- 2 - Leggere il libretto uso e manutenzione prima di utilizzare questa macchina.
- 3 - Indossare casco, occhiali e cuffie di protezione.
- 4 - Portare calzature antidrucciolo di protezione e guanti omologati.
- 5 - Tipo di macchina: **POTATORE.**

- GB** 1 - The machine is not electrically insulated so avoid contact with high voltage lines. **Never** approach the implement at **less than 10 metres** from electric lines. Keep bystanders away 15 m.
- 2 - Read operator's instruction book before operating this machine.
- 3 - Wear head, eye and ear protection.
- 4 - Wear safety shoes having skid-proof sole and type approved gloves.
- 5 - Type of machine: **POLE PRUNER.**

- F** 1 - L'appareil n'est pas conçu pour isoler en cas de contact avec des lignes électriques suspendues sous tension. **Ne jamais** approcher l'engin à **moins de 10 m** des lignes électriques. Personne doit approcher à moins de 15 m.
- 2 - Lire le manuel avant d'utiliser cette machine.
- 3 - Vêtir casque, visière et protège-oreilles.
- 4 - Porter des chaussures antidérapantes de protection et des gants homologués.
- 5 - Type de machine : **PERCHE ÉLAGUEUS.**

- D** 1 - Die Maschine ist nicht zur elektrischen Isolierung bei Kontakt mit spannungsführenden Überlandleitungen ausgelegt. Benutzen Sie das Werkzeug daher **nie in weniger als 10 Meter** Abstand von Stromleitungen. Keine andere Person soll sich im Umkreis von 15 m aufhalten.
- 2 - Betriebsanleitung vor der Inbetriebnahme lesen.
- 3 - Immer Helm, Schutzbrille und Geräuschschutz tragen.
- 4 - Tragen Sie rutschfeste Sicherheitsschuhe und zugelassene Handschuhe.
- 5 - Gerät: **HOCHENTASTER.**

- E** 1 - La máquina no está protegida del contacto con líneas eléctricas aéreas. **No** acercarla nunca a **menos de 10 metros** de las línea. La gente a más de 15 m.
- 2 - Antes de utilizar esta máquina, leer el manual de instrucciones.
- 3 - Llevar casco, gafas y auriculares de protección.
- 4 - Utilizar calzado de seguridad antideslizante y guantes homologados.
- 5 - Tipo de máquina: **PODADORA.**

- SK** 1 - Stroj nebol navrhnutý na elektrické izolovanie v prípade kontaktu s elektrickými káblami pod napätím. **Nepribližujte** nástroj do vzdialenosti **menšej ako 10 metrov** od elektrického vedenia. Udržavajte vzdialenosť 15 m od okolostojacich.
- 2 - Pred prácou s týmto prístrojom si prečítajte návod na použitie a údržbu.
- 3 - Používajte ochrannú prilbu, okuliare a slúchadlá.
- 4 - Noste homologovanú protišmykovú ochrannú obuv a rukavice.
- 5 - Druh stroja: **OREZÁVAČ KONÁROV**

I SPIEGAZIONE SIMBOLI E AVVERTENZE DI SICUREZZA

GB EXPLANATION OF SYMBOLS AND SAFETY WARNINGS

F EXPLICATION DES SYMBOLES ET REGLES DE SECURITE

D ERLÄUTERUNG DER SYMBOLE-UND SICHERHEITSHINWEISE

E EXPLICACION SIMBOLOS Y ADVERTENCIAS DE SEGURIDAD

SK OBJAŠNENJE SIMBOLA I UPOZORENJA ZA SIGURNOST



I 6 - Numero di serie
7 - Marchio CE di conformità.
8 - Anno di fabbricazione

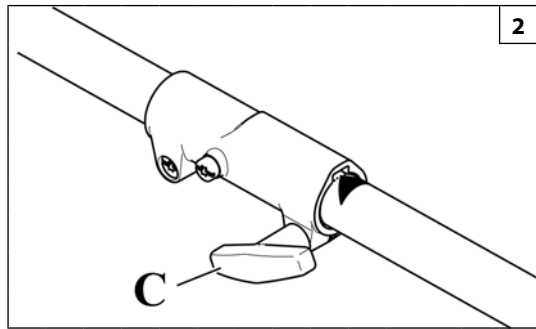
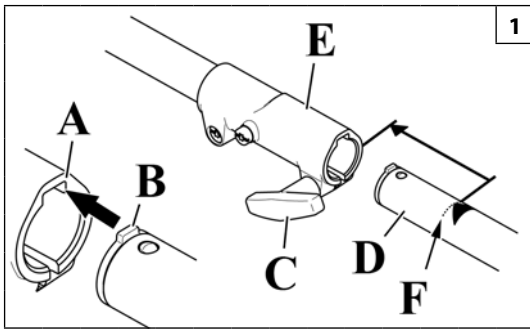
D 6 - Seriennummer
7 - CE-Zeichen.
8 - Baujahr

GB 6 - Serial number
7 - CE conformity marking.
8 - Year of manufacture

E 6 - Número de serie
7 - Marcha CE de conformidad.
8 - Año de fabricación

F 6 - Numéro de série
7 - Label CE de conformité.
8 - Année de construction

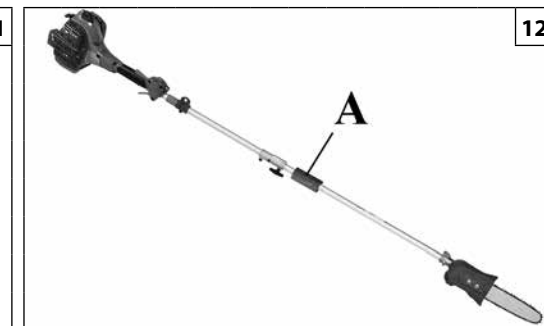
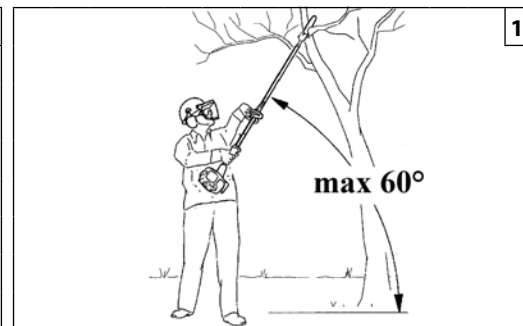
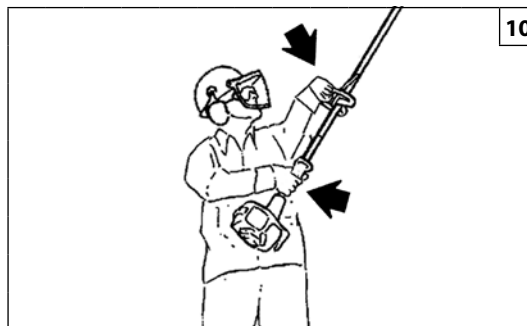
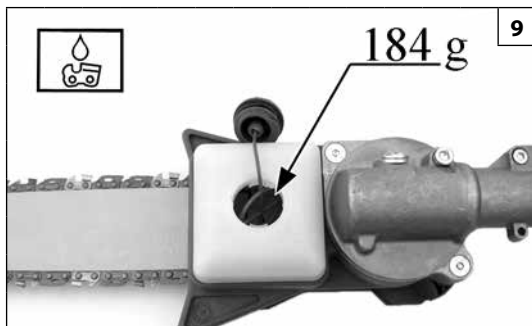
SK 6 - Číslo série
7 - Značka zhody CE
8 - Rok výroby



Italiano	English	Français
<p style="text-align: center;">ASSEMBLAGGIO</p>	<p style="text-align: center;">ASSEMBLY</p>	<p style="text-align: center;">ASSEMBLAGE</p>
<p>MONTAGGIO APPLICAZIONE SU MOTORE (FIG.1)</p> <ul style="list-style-type: none"> • Allentare il giunto (E) girando il pomello (C) in senso antiorario; • Allineare la linguetta dell'applicazione (B) con la scanalatura (A) sul giunto (E); • Inserire il tubo dell'applicazione (D) nel giunto (E) fino alla linea tratteggiata (F); <p>N.B. Per facilitare l'operazione ruotare l'attrezzo di taglio dell'applicazione per fare ingranare l'albero di trasmissione con la calettatura. Verificare che non sia presente sporcizia nel giunto;</p> <ul style="list-style-type: none"> • Serrare saldamente il pomello (C) girando in senso orario. <p>SMONTAGGIO APPLICAZIONE DA MOTORE (Fig.2) Allentare l'attacco girando il pomello (C) in senso antiorario e sfilare l'applicazione.</p>	<p>MOUNTING THE IMPLEMENT TO THE ENGINE UNIT (FIG.1)</p> <ul style="list-style-type: none"> • Loosen coupling (E) by turning knob (C) counter-clockwise; • Align implement tab (B) with channel (A) in coupling (E); • Fit implement tube (D) into coupling (E) as far as broken line (F); <p>N.B. To facilitate the procedure rotate the implement cutting tool to engage the drive shaft with the fitting. Check to ensure there is no dirt or debris in the coupling;</p> <ul style="list-style-type: none"> • Tighten knob (C) fully by turning it clockwise. <p>REMOVING THE IMPLEMENT FROM THE ENGINE UNIT (FIG.2) Release the coupling by turning knob (C) counter-clockwise and remove the implement.</p>	<p>MONTAGE DE L'ACCESSOIRE SUR LE MOTEUR (FIG.1)</p> <ul style="list-style-type: none"> • Desserrer le joint (E) en tournant le pommeau ou bouton (C) dans le sens inverse des aiguilles d'une montre ; • Aligner la languette d'adaptation (B) avec la cannelure (A) sur le joint (E) ; • Insérer le tube de l'accessoire (D) dans le joint (E) jusqu'à la ligne en pointillés (F) ; <p>N.B. Pour faciliter le montage de l'accessoire, tourner l'outil de coupe de l'accessoire pour permettre l'emboîtement de l'arbre de transmission. S'assurer que le joint est propre ;</p> <ul style="list-style-type: none"> • Serrer fermement le pommeau ou bouton (C) en le tournant dans le sens des aiguilles d'une montre. <p>DÉMONTAGE DE L'ACCESSOIRE SUR LE MOTEUR (FIG.2) Desserrer le raccord en tournant le pommeau ou bouton (C) dans le sens inverse des aiguilles d'une montre et dégager l'accessoire.</p>

--	--	--	--

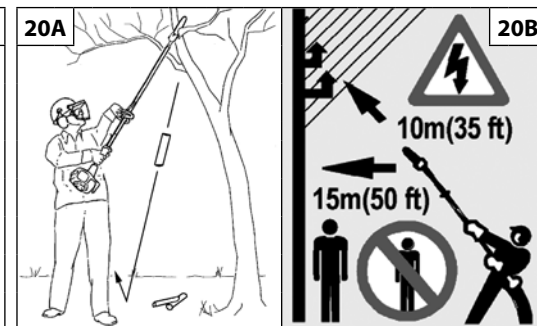
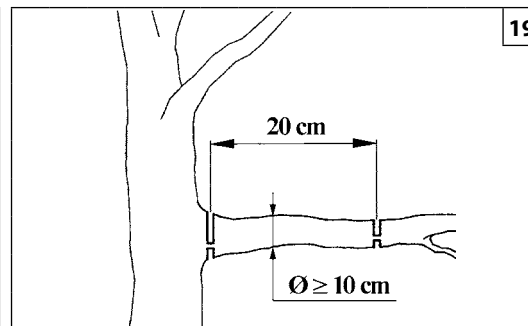
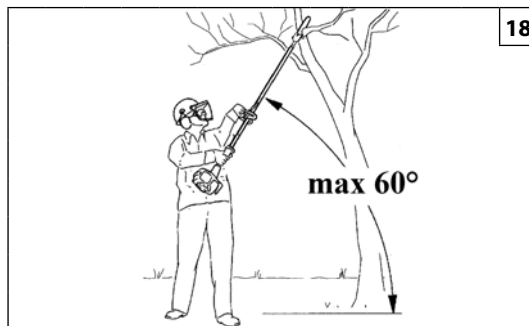
Deutsch	Español	Slovensky
MONTAGE	MONTAJE	MONTÁŽ
<p>ANBAU DER ANWENDUNG AN DEN MOTOR (ABB.1)</p> <ul style="list-style-type: none"> • Lockern Sie die Kupplung (E) durch Drehen des Griffs (C) gegen den Uhrzeigersinn; • Fluchten Sie die Lasche der Anwendung (B) mit der Rille (A) an der Kupplung (E); • Stecken Sie das Rohr der Anwendung (D) bis zur gestrichelten Linie (F) in die Kupplung (E); <p>ANMERKUNG Um den Arbeitsgang zu erleichtern, drehen Sie das Schneidwerkzeug der Anwendung so, dass die Antriebswelle in die Verzahnung eingreift. Stellen Sie sicher, dass in der Kupplung kein Schmutz vorhanden ist;</p> <ul style="list-style-type: none"> • Drehen Sie den Griff (C) im Uhrzeigersinn fest. <p>ABBAU DER ANWENDUNG VOM MOTOR (ABB.2) Lockern Sie Verbindung, indem Sie den Griff (C) gegen den Uhrzeigersinn drehen und die Anwendung herausziehen.</p>	<p>MONTAJE DE LA APLICACIÓN EN EL MOTOR (FIG. 1)</p> <ul style="list-style-type: none"> • Gire el pomo (C) en sentido antihorario para aflojar el acoplamiento (E). • Alinee el saliente (B) de la aplicación con la muesca (A) del acoplamiento (E). • Inserte el tubo (D) de la aplicación en el acoplamiento (E) hasta la línea discontinua (F). <p>Nota. Para facilitar la operación, gire la herramienta de corte de la aplicación de forma que el eje de transmisión se encaje en la ensambladura. Controle que no haya suciedad en el acoplamiento.</p> <ul style="list-style-type: none"> • Enrosque firmemente el pomo (C) en sentido horario. <p>DESMONTAJE DE LA APLICACIÓN DEL MOTOR (FIG. 2) Gire el pomo (C) en sentido antihorario para aflojar el acoplamiento y extraiga la aplicación.</p>	<p>MONTÁŽ APLIKÁCIE NA MOTOR (OBR.1)</p> <ul style="list-style-type: none"> • Uvoľnite spoj (E) otočením gombíka (C) v smere proti otáčaniu hodinových ručičiek; • Zarovnajte jazýček aplikácie (B) s drážkami (A) na spoji (E); • Vsuňte rúrku aplikácie (D) do spoja (E), až po čiarkovanú líniu (F); <p>Poznámka. Aby ste si uľahčili prácu, otočte rezací nástroj aplikácie, aby prevodový hriadeľ zapadol do drážkovanja. Skontrolujte, či v spoji nie sú nečistoty;</p> <ul style="list-style-type: none"> • Pevne utiahnite gombík (C) otočením v smere hodinových ručičiek. <p>ODMONTOVANIE APLIKÁCIE Z MOTORA (OBR.2) Uvoľnite prípojku otočením gombíka (C) v smere proti otáčaniu hodinových ručičiek a vytiahnite aplikáciu.</p>



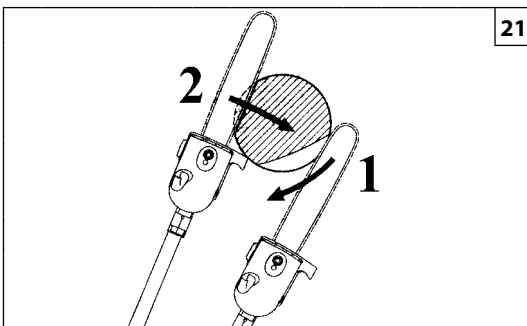
Italiano	English	Français
<p align="center">UTILIZZO</p>	<p align="center">USE</p>	<p align="center">UTILISATION</p>
<p>OLIO LUBRIFICANTE PER CATENA</p> <p>⚠ CAUTELA - L'attrezzo viene fornito senza olio lubrificante per catena (Fig. 9).</p> <p>Una corretta lubrificazione della catena durante le fasi di taglio riduce al minimo l'usura tra la catena e la barra, assicurandone una maggiore durata. Utilizzare sempre olio di buona qualità (Fig. 9).</p> <p>⚠ ATTENZIONE - È proibito l'uso di olio di recupero! Utilizzare sempre lubrificante biodegradabile (eco-lube Oleo-Mac - eco-lube Efco) specifico per barre e catene nel massimo rispetto della natura e della durata dei componenti della macchina.</p> <p>Mantenere sempre pulite e asciutte le impugnature da olio o carburante (Fig. 10).</p> <p>NORME D'USO</p> <ul style="list-style-type: none"> • Indossare il cinghiaggio e tenere sempre entrambe le mani sulle impugnature durante il funzionamento del potatore (Fig. 10). • Se la macchina viene utilizzata con un angolo maggiore di 60°, l'operatore si troverà ad essere troppo sotto all'albero, con il rischio che gli cadano in testa i pezzi di ramo tagliati. <p>⚠ ATTENZIONE: Prima di usare il potatore leggere attentamente le norme di sicurezza.</p> <p>Nota: Il potatore può essere utilizzato anche senza impugnatura. In tal caso, smontare l'impugnatura e durante il lavoro afferrare sempre con la mano sinistra la zona della guaina anteriore (A, Fig. 12).</p> <p>NORME DI LAVORO</p> <p>Prima di usare il potatore verificare il tensionamento della catena.</p>	<p>CHAIN LUBRICATING OIL</p> <p>⚠ CAUTION - The tool is supplied without chain lubricant (Fig.9).</p> <p>Correct chain lubrication during the cutting phase reduces wear to a minimum between the chain and bar thus prolonging life. Always use a good quality oil (Fig. 9).</p> <p>⚠ WARNING - Never use waste oil. Always use biodegradable lubricant (eco-lube Oleo-Mac - eco-lube Efco) which is specific for bar and chain and also respectful towards nature and machine's parts.</p> <p>Always keep the handles clean of oil and fuel (Fig. 10).</p> <p>OPERATION</p> <ul style="list-style-type: none"> • Put on the harness and always keep both hands on the handle while operating the pole pruner (Fig. 10). • If the machine is used at an angle of greater than 60°, the operator will be standing too close to the tree, with the risk of injury by falling cut branches. <p>⚠ WARNING: Carefully read the safety precautions before using the pole pruner.</p> <p>Note: The pruner can also be used without the handgrip. In this case, remove the handgrip and hold the front sheath area (A, Fig. 12) with your left hand during operation.</p> <p>OPERATING INSTRUCTIONS</p> <p>Verify chain tensioning before using the pole pruner.</p>	<p>HUILE LUBRIFIANTE POUR CHAÎNE</p> <p>⚠ ATTENTION - L'outil est livré sans huile lubrifiante pour verrouillage (Fig.9).</p> <p>Une bonne lubrification de la chaîne pendant les phases de coupe réduit au minimum l'usure entre la chaîne et le guide, ce qui en assure une plus longue durée. Utilisez toujours de l'huile de bonne qualité (Fig.9).</p> <p>⚠ ATTENTION - N'utilisez surtout pas d'huile récupérée! Utiliser toujours lubrifiant biodégradable (eco-lube Oleo-Mac - eco-lube Efco) spécifique pour barre et chaîne dans le plus grand respect de la nature et de la durée des composants de la machine.</p> <p>Veillez à ce que les poignées soient toujours propres et sèches, sans huile ni carburant (Fig. 10).</p> <p>REGLES D'USAGE</p> <ul style="list-style-type: none"> • Enfilez la courroie et gardez toujours les deux mains sur les poignées pendant que la perche élagueuse est en marche (Fig. 10). • Si l'opérateur utilise la perche en faisant un angle supérieur à 60°, il se trouvera entièrement sous l'arbre et sera exposé à la chute des branches coupées. <p>⚠ ATTENTION: Avant d'utiliser la perche élagueuse, lisez attentivement les règles de sécurité.</p> <p>Remarque : il est possible d'utiliser la perche élagueuse sans la poignée. Dans ce cas, démonter la poignée et toujours saisir de la main gauche la zone de la gaine avant pendant l'élagage (A, Fig. 12).</p> <p>UTILISATION</p> <p>Vérifier si la chaîne est tendue correctement avant d'utiliser la perche élagueuse.</p>



Deutsch	Español	Slovensky
GEBRAUCH	UTILIZACION	POUŽITIE
<p>SCHMIERUNG DER KETTE</p> <p>⚠️ WARNUNG – Das Zubehör wird ohne Kettenschmieröl geliefert (Abb. 9).</p> <p>Die Verwendung des richtigen Schmiermittels während des Schnittes reduziert den Verschleiß von Schwert und Kette auf ein Minimum und gewährleistet so eine höhere Lebensdauer. Verwenden Sie stets qualitativ hochwertiges Öl (Abb. 9).</p> <p>⚠️ ACHTUNG - Verwenden Sie auf keinen Fall Altöl! Verwenden Sie immer biologisch abbaubares Spezialschmiermittel für Stangen und Ketten (eco-lube Oleo-Mac - eco-lube Efco), um die Umwelt zu schonen und eine lange Lebensdauer der Bauteile der Maschine zu gewährleisten.</p> <p>Die Griffe immer sauber und frei von Öl bzw. Kraftstoff halten (Abb. 10).</p> <p>BEDIENUNGSHINWEISE</p> <ul style="list-style-type: none"> • Den Gurt überziehen und während des Betriebs beide Hände an den Griffen des Gerätes lassen (Abb. 10). • Beim Einsatz des Geräts in einem Winkel über 60° befindet sich der Benutzer unter dem Baum und ist der Gefahr ausgesetzt, von geschnittenen Ästen getroffen zu werden. <p>⚠️ ACHTUNG: Vor Gebrauch der Hoch-Entaster die Sicherheitsvorschriften aufmerksam lesen.</p> <p>Hinweis: Der Hochentaster kann auch ohne Griff verwendet werden. Nehmen Sie in diesem Fall den Griff ab und halten Sie während der Arbeit den Bereich der vorderen Ummantelung (A, Abb. 12) stets mit der linken Hand fest.</p> <p>ARBEITSVORSCHRIFTEN Vor Benutzung des Hoch-Entasters muss die Kettenspannung kontrolliert werden.</p>	<p>ACEITE LUBRICANTE PARA CADENA</p> <p>⚠️ PRECAUCIÓN – La herramienta se suministra sin aceite lubricante para cadena (Fig. 9).</p> <p>La correcta lubricación de la cadena durante las distintas fases de corte reduce al mínimo el desgaste entre la cadena y la barra asegurando, por lo tanto, su mayor duración. Utilice siempre aceite de buena calidad (Fig. 9).</p> <p>⚠️ ATENCION - Está prohibido usar aceite recuperado. Utilizar siempre un lubricante biodegradable específico (eco-lube Oleo-Mac - eco-lube Efco) para barras y cadenas que tenga en cuenta el tipo y la vida útil de los componentes de la máquina.</p> <p>Mantenga siempre secas y limpias las empuñaduras, sin aceite ni combustible (Fig. 10).</p> <p>NORMAS DE EMPLEO</p> <ul style="list-style-type: none"> • Utilice el correa y mantenga siempre las dos manos sobre la empuñadura cuando la podadora está funcionando (Fig. 10). • Si la máquina se utiliza a un ángulo mayor que 60°, el usuario se encontrará demasiado debajo del árbol, con el riesgo de que le caigan sobre la cabeza los trozos de ramas cortados. <p>⚠️ ATENCIÓN: Antes de usar la podadora lea atentamente las normas de seguridad.</p> <p>Nota: La podadora también se puede utilizar sin empuñadura. Para ello, desmonte la empuñadura y, durante el trabajo, agarre firmemente con la mano izquierda la zona de la funda frontal (A, Fig. 12).</p> <p>NORMAS DE TRABAJO Antes de usar la podadora, controlar la tirantez de la cadena.</p>	<p>OLEJ PRE MAZANIE REŤAZÍ</p> <p>⚠️ POZOR – Stroj sa dodáva bez lubrifikačného oleja reťaze (Obr. 9).</p> <p>Správne mazanie reťaze behom pílenia znižuje opotrebovanie medzi reťazou a vodiacou lištou na minimum a tak predlžuje ich životnosť. Do nádrže prilejte doporučené množstvo kvalitného oleja (Obr. 9).</p> <p>⚠️ UPOZORNENIE - Je zakázané používať použitý olej! Vždy používajte biologicky odbúrateľný olej (eco-lube Oleo-Mac - eco-lube Efco), špeciálne určený na lišty a reťaze, ktorý šetrí životné prostredie a priaznivo ovplyvňuje životnosť stroja.</p> <p>Rukoväte udržiavajte vždy očistené a osušené od oleja alebo paliva (Obr. 10).</p> <p>PRAVIDLÁ POUŽÍVANIA</p> <ul style="list-style-type: none"> • Pri práci s orezávač vždy používajte popruh a držte rukoväť obidvoma rukami (Obr. 10). • Ak sa stroj používa v uhle väčšom ako 60°, pracovník sa bude nachádzať pod stromom a bude hroziť riziko, že mu na hlavu spadnú odrezané kusy konárov. <p>⚠️ UPOZORNENIE! - Pred použitím orezávač si pozorne prečítajte pravidlá bezpečnosti.</p> <p>Poznámka: Orezávač sa smie používať aj bez rukoväte. V takom prípade odmontujte rukoväť a pri práci vždy uchopte ľavou rukou oblasť prednej objímky (A, obr. 12).</p> <p>PRAVIDLÁ PRE PRÁCU Pred použitím orezávača skontrolujte napnutie reťaze.</p>



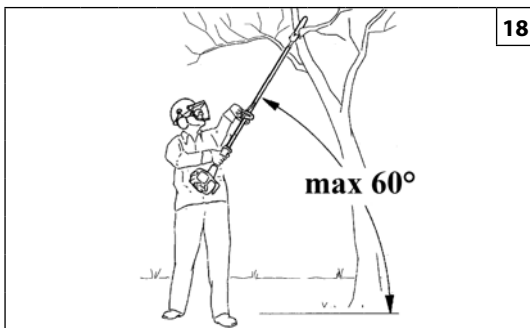
Italiano	English	Français
<p align="center">UTILIZZO</p>	<p align="center">USE</p>	<p align="center">UTILISATION</p>
<p>USI VIETATI</p> <p>⚠ ATTENZIONE - Il potatore deve essere utilizzato solamente per tagliare rami. È proibito tagliare altri tipi di materiali. Le vibrazioni ed il contraccolpo sono differenti ed i requisiti di sicurezza non sarebbero rispettati. Non utilizzare il potatore come leva per sollevare, spostare o spezzare oggetti, ne bloccarlo su sostegni fissi. È proibito applicare alla presa di forza del potatore utensili o applicazioni che non siano quelli indicati dal costruttore.</p> <p>⚠ ATTENZIONE - Non tagliare quando c'è cattivo tempo, scarsa visibilità, temperature troppo rigide o elevate. Assicurarsi che non ci siano rami secchi che possono cadere.</p> <p>⚠ Consegnate o prestate la macchina soltanto a persone esperte e a conoscenza del suo funzionamento e del suo corretto utilizzo. Consegnate anche il Manuale con le istruzioni d'uso, da leggere prima di iniziare il lavoro.</p> <p>TECNICA OPERATIVA Con motore in moto, afferrare sempre saldamente l'impugnatura anteriore con la mano sinistra e quella posteriore con la mano destra (Fig. 17). Un equilibrio ottimale si ottiene con la macchina il più possibile vicino al corpo. La posizione meno affaticante è quella con un angolo con il terreno di 60° (Fig.18). Si lavora in sicurezza (l'operatore non è sotto alla zona di caduta rami) e il peso della macchina non è troppo sbilanciato in avanti. Per facilitare la caduta dei rami tagliati, occorre tagliare per primi i rami sottostanti. In caso di rami grossi (diametro oltre 10 cm), tagliarli in più parti (lunghezza max. 20 cm) e mai tutti interi (Fig.19), utilizzando la tecnica del taglio di scarico. Tagliare sempre a pieno gas.</p>	<p>PROHIBITED USE</p> <p>⚠ WARNING - The pole pruner must only be used for cutting branch. It is forbidden to cut other types of material. Vibrations and kickback vary with different materials and the requirements of the safety regulations would not be respected. Do not use the pole pruner as a lever for lifting, moving or splitting objects. Do not lock it over fixed stands. It is forbidden to hitch tools or applications to the P.t.o. that are not specified by the manufacturer.</p> <p>⚠ WARNING - Never cut in high wind, bad weather, when visibility is poor or in very high or low temperatures. Always check the tree for dead branches which could fall during the felling operation.</p> <p>⚠ Only experienced persons who are familiar with the operation and safe use of this machine should use it. If you lend the machine to someone, also give them the instruction manual and ensure that they read it before using the machine.</p> <p>OPERATING TECHNIQUES When the motor is running, grip the front handle firmly with your left hand and the back handle with your right hand (Fig. 17). Optimum balance could be obtained with machine close the body. Standing 60° with the ground (Fig.18) makes work less fatiguing. Work in a safe position (do not stand within reach of falling branches) and do not place the weight of the machine too far forwards. To ease branch falling, cut lower branches first. To cut larger branches (with diameter larger than 10 cm), cut it into more parts (max length 20 cm), never cut the whole branch (Fig.19). Always cut at full throttle.</p>	<p>USAGES INTERDITS</p> <p>⚠ ATTENTION - La perche élagueuse ne doit être utilisée que pour scier du rameau. Il est interdit de couper d'autres matériaux. Les vibrations et le rebond sont en effet différents et les mesures de sécurité ne seraient pas respectées. N'utilisez pas la perche élagueuse comme levier pour lever, déplacer ou casser quoi que ce soit. Il est interdit de brancher sur la prise de force de la perche élagueuse des outils ou des applications autres que ceux que le constructeur a indiqués.</p> <p>⚠ ATTENTION - Ne coupez jamais si le temps est mauvais, si la visibilité est insuffisante ou si la température est trop basse ou trop élevée. Assurez vous qu'il n'y a pas de branches sèches qui puissent tomber.</p> <p>⚠ Ne confier ou prêter la perche élagueuse qu'à des personnes qualifiées et capables de la faire fonctionner correctement. Remettez par la même occasion le manuel contenant le mode d'emploi à lire avant de commencer les travaux.</p> <p>TECHNIQUE DE COUPE Quand le moteur tourne, saisissez toujours fermement la poignée avant de la main gauche et la poignée arrière de la main droite (Fig. 17). Pour obtenir un équilibre parfait, tenir l'engin le plus près possible du corps. La position la moins fatigante s'obtient en faisant un angle de 60° avec le terrain (Fig. 18). Pour travailler en toute sécurité, l'opérateur ne doit pas se trouver directement sous la zone de chute des branches et le poids de la perche ne doit pas être trop concentré à l'avant. Pour faciliter la chute des branches coupées, commencer à couper les branches par le bas. En présence de grosses branches (plus de 10 cm de diamètre), les couper en plusieurs tronçons (longueur maxi 20 cm) et jamais tout entières (Fig. 19) en procédant selon la technique de la coupe partielle. Toujours couper à la puissance maxi.</p>



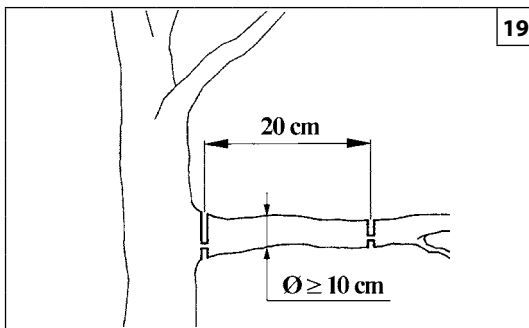
Deutsch	Español	Slovensky
<p align="center">GEBRAUCH</p>	<p align="center">UTILIZACION</p>	<p align="center">POUŽITIE</p>
<p>VERBOTENER EINSATZ</p> <p>⚠ ACHTUNG - Die Hoch-Enstaster darf nur zum Schneiden von Holz verwendet werden. Es ist untersagt andere Materialien damit zu schneiden. Das Vibrieren und der Rückstoß sind unterschiedlich und die Sicherheitseigenschaften wären nicht gewährleistet. Benutzen Sie die Hoch-Enstaster nicht als Hebel um Gegenstände anzuheben, zu bewegen oder zu spalten. Es ist untersagt an die Topfwelle der Hoch-Enstaster andere Teile als die vom Hersteller angegebenen anzuschließen.</p> <p>⚠ ACHTUNG - Bei schlechtem Wetter, ungünstigen Sichtverhältnissen oder extrem hohen- oder niedrigen Temperaturen nicht sägen. Sicherstellen, daß der Stamm keine trockenen Äste aufweist, die abbrechen könnten.</p> <p>⚠ Geben bzw. borgen Sie das Gerät nur Personen, die über Funktionsweise und Gebrauch genau informiert sind. Händigen Sie in diesem Fall ebenso die Gebrauchsanleitungen aus.</p> <p>VORGEHENSWEISE</p> <p>Halten Sie den vorderen Griff der Kettensäge beim Betrieb fest in der linken Hand; den hinteren Griff hingegen mit der rechten (Abb. 17).</p> <p>Ein optimales Gleichgewicht hat man, wenn die Maschine so nah wie möglich am Körper gehalten wird. Die Arbeitshaltung mit einem Winkel von 60° zum Boden (Abb.18) ermüdet am wenigsten. Es wird unter Sicherheitsbedingungen gearbeitet (der Benutzer steht nicht im Bereich der herabfallenden Äste) und das Gerätegewicht ist nicht übermäßig nach vorn verlagert. Um das Herunterfallen der geschnittenen Äste zu erleichtern, müssen die unteren Äste zuerst geschnitten werden.</p> <p>Dicke Äste (Durchmesser über 10 cm) müssen mit Entlastungsschnitten in mehrere Abschnitte (Länge max. 20 cm) getrennt, und dürfen nie ganz geschnitten werden (Abb.19). Immer mit Vollgas schneiden.</p>	<p>USOS NO ADMITIDOS</p> <p>⚠ ATENCION - La podadora se debe utilizar sólo para cortar ramo. Está prohibido cortar otros tipo de materiales. Las vibraciones y el contragolpe son diferentes y los requisitos de seguridad no serían respetados. No usar la podadora como palanca para levantar, mover o partir objetos. Está prohibido aplicar a la toma de fuerza de la podadora utensilios o accesorios que no sean los indicados por el constructor.</p> <p>⚠ ATENCION - No corte cuando hace mal tiempo, con escasa visibilidad o con temperaturas demasiado rígidas o elevadas. Asegúrese de que no hay ramas secas que pueden caer.</p> <p>⚠ Entregar/prestar la máquina sólo a personas expertas y que conozcan bien su uso y funcionamiento. Entregar también el manual de instrucciones de uso, cuya lectura es necesaria antes de comenzar el trabajo.</p> <p>TÉCNICA DE TRABAJO</p> <p>Con el motor en movimiento, sujetar siempre fuertemente la empuñadura anterior con la mano izquierda y la posterior con la mano derecha (Fig. 17).</p> <p>El mejor equilibrio se obtiene con la máquina lo más cerca posible del cuerpo. La posición más descansada es con un ángulo de 60° respecto al suelo (Fig. 18). Se trabaja en condiciones de seguridad (el usuario no está debajo de la zona de caída de las ramas) y el peso de la máquina no está demasiado desequilibrado hacia delante.</p> <p>Para facilitar la caída de las ramas, corte primero las de abajo. Si las ramas son gruesas (más de 10 cm de diámetro), córtelas en varios trozos de 20cm de largo como máximo, nunca enteras (Fig. 19), empleando la técnica del corte de distensión. Corte siempre a potencia máxima.</p>	<p>ZAKÁZANÉ POUŽITIE</p> <p>⚠ UPOZORNENIE! - Orezávač sa používa len na kosenie trávnatých porastov alebo malých kríkov. Je zakázané kosiť iné druhy materiálu. Nepoužívajte orezávač ako páku pri zdvíhaní, premiestňovaní alebo lámaní predmetov, ani ako podperu. Používanie iných nástrojov alebo zariadení, ktoré nie sú určené výrobcom, je zakázané.</p> <p>⚠ UPOZORNENIE - Nikdy nepíľte za zlého počasia, pri zlej viditeľnosti, pri nízkych alebo naopak pri vysokých teplotách. Vždy skontrolujte, či na strome nie sú suché vetvy, ktoré by mohli spadnúť.</p> <p>⚠ Stroj odovzdajte alebo požičiavajte len skúseným osobám, ktoré sú oboznámené s jeho správnym používaním. Stroj odovzdajte ďalším používateľom aj s návodom na používanie, aby si ho mohli pred použitím prečítať.</p> <p>POSTUP PRI PRÁCI</p> <p>Pokiaľ motor beží, držte vždy prednú rukoväť pevne ľavou rukou a zadnú rukoväť pravou rukou (Obr. 17).</p> <p>Optimálnu rovnováhu dosiahnete, ak budete stroj držať čo najbližšie pri tele. Najmenej únavný postoj je, ak je uhol so zemou 60° (Obr.18). Pracuje sa bezpečne (pracovník nie je v zóne pádu konárov) a hmotnosť stroja nie je veľmi nevyvážená dopredu.</p> <p>Aby sa uľahčilo padanie orezávaných konárov, je vhodné najprv orezať spodné konáre.</p> <p>V prípade hrubých konárov (s priemerom viac ako 10 cm), ich orezávajte po častiach (max. dĺžka 20 cm) a nikdy celé naraz (Obr.19), používajte spodný rez. Režte vždy pri plnom výkone.</p>



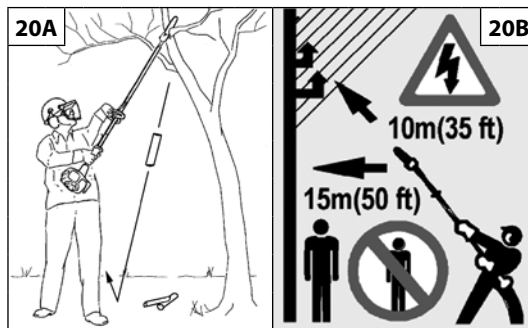
17



18



19



20B

Italiano

English

Français

UTILIZZO

USE

UTILISATION

Tagliare i rami a piccoli pezzi. Attenzione ai pezzi in caduta e a quelli che possono rimbalzare in modo anomalo sul terreno (Fig. 20A).

Cut small sized branches. Pay attention to falling pieces and those that can bounce anomalously on the ground (Fig. 20A).

Couper les branches en petits tronçons. Attention aux morceaux qui tombent et à ceux qui peuvent rebondir dangereusement sur le terrain (Fig. 20A).

⚠ ATTENZIONE! – Non lavorare mai sotto il ramo da tagliare; tenere conto dello spazio di caduta e degli eventuali rimbalzi anomali sul terreno che possono avvenire (Fig.20A).

⚠ WARNING – Never work under the branch you are cutting; beware of available space and falling pieces that bounce anomalously on the ground (Fig.20A).

⚠ ATTENTION! – Ne jamais rester sous la branche à couper; tenir compte de l'espace de chute et du fait que les morceaux peuvent rebondir sur le terrain (Fig. 20A).

Lavorare assicurandosi di essere in posizione stabile e sicura (Fig. 18). Assumere corrette posizioni di lavoro. Non restare per lunghi periodi nella stessa posizione; cambiare spesso posizione di lavoro.

Only work when you are in a stable and secure position (Fig. 18). Maintain a correct working position. Do not remain in a same position for long periods; often change working position.

Travaillez après vous être assuré d'avoir une position stable et sûre (Fig. 18). Travailler dans une position correcte. Ne pas rester trop longtemps dans la même position; changer souvent de position de travail.

Non utilizzare scale o posizioni incerte, tenete pulita la zona di lavoro per facilitare un eventuale allontanamento. È vietato salire sugli alberi con il potatore; è consentito solo su cabina con sollevamento idraulico.

Do not use ladders or stand precariously, and keep the work area clean and tidy to allow a swift exit if necessary. Never climb into trees with the pruner; if extra height is needed, a hydraulically operated overhead access platform must be used.

Ne pas utiliser d'échelles ou se mettre sur une position instable; s'assurer que la zone de travail est propre pour pouvoir s'éloigner facilement en cas de danger. Il est interdit de monter sur les arbres avec la perche élagueuse; ceci n'est permis que sur des cabines à relevage hydraulique.

⚠ ATTENZIONE! – Osservare la massima prudenza se si lavora in prossimità di linee elettriche aeree. I rami che cadono potrebbero causare un corto circuito. Non avvicinare mai l'utensile a meno di 10 metri dalle linee elettriche (Fig.20B).

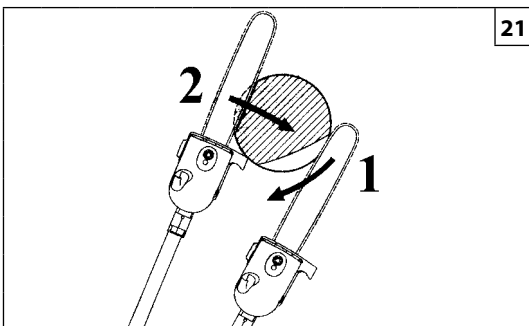
⚠ WARNING – Pay attention when working near electric lines. Falling branches could cause short circuit. Never approach the tool at less than 10 metres from electric lines (Fig.20B).

⚠ ATTENTION! – Faire très attention en travaillant à proximité de lignes électriques aériennes. Les branches pourraient causer un court-circuit en tombant. Ne jamais approcher l'engin à moins de 10 m des lignes électriques (Fig. 20B).

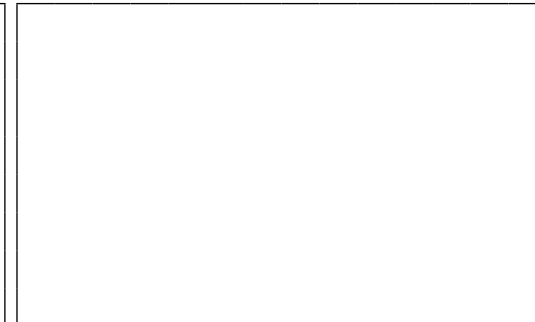
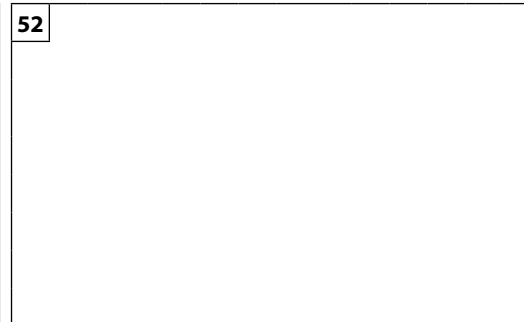
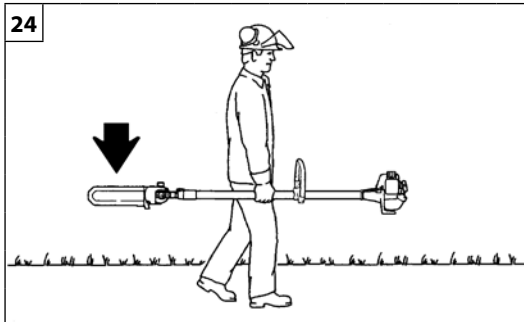
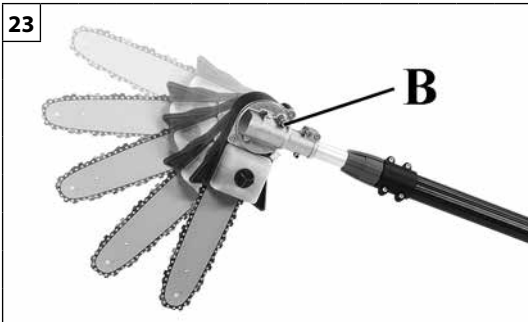
Taglio di scarico (Fig.21) – Per evitare di scortecciare il ramo, di ricevere il contraccolpo o di bloccare la barra, praticare sul lato inferiore dei rami grossi un taglio di scarico (1). Eseguire quindi il taglio di sezionamento (2).

Flush-cutting (Fig.21) - To avoid tearing the bark, kickbacks or bar pinching, always start by performing a relieving cut (1) on the underside of the branch. Perform the cross-cut (2).

Coupe partielle (Fig. 21) – Pour éviter d'écorcer la branche, de recevoir un contre-coup ou de bloquer la barre, procéder à une coupe partielle sur la partie inférieure des grosses branches (1). Passer ensuite au sciage (2).



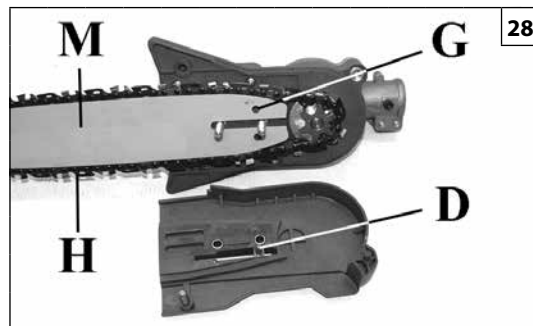
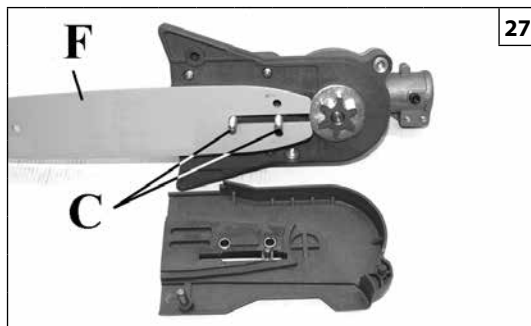
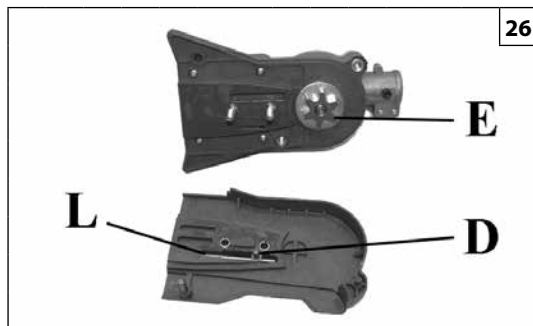
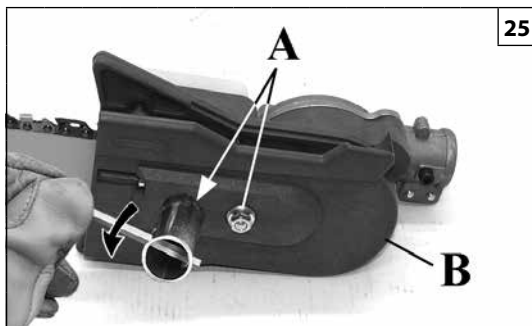
Deutsch	Español	Slovensky
GEBRAUCH	UTILIZACION	POUŽITIE
<p>Die Äste zerkleinern. Vorsicht, achten Sie auf herabfallende und vom Boden zurückprallende Aststücke (Abb. 20A).</p> <p>⚠ ACHTUNG! – Arbeiten Sie nie unter dem zu schneidenden Ast; berücksichtigen Sie den Fallbereich und den Bereich, in dem eventuell Aststücke vom Boden zurückprallen können (Abb. 20A).</p> <p>Beim Arbeiten ist auf einen sicheren Stand zu achten (Abb. 18). Nehmen Sie immer korrekte Arbeitspositionen ein. Bleiben Sie nicht zu lange in derselben Stellung, wechseln Sie häufig die Arbeitshaltung. Benutzen Sie keine Leitern und arbeiten Sie nie in unsicherer Arbeitshaltung. Halten Sie den Arbeitsbereich stets sauber, um sich eventuell rasch entfernen zu können. Es ist verboten, mit dem Hochentaster auf die Bäume zu klettern; zulässig ist nur eine hydraulisch angehobene Arbeitsbühne.</p> <p>⚠ ACHTUNG! – Bei Arbeiten in der Nähe von Stromleitungen ist höchste Vorsicht geboten. Die herunterfallenden Äste könnten einen Kurzschluss verursachen. Benutzen Sie das Werkzeug nie in weniger als 10 Meter Abstand von Stromleitungen (Abb. 20B).</p> <p>Entlastungsschnitt (Abb. 21) – Um den Ast nicht zu entrinden, um die Rückstoßgefahr zu vermeiden und um die Schiene nicht zu blockieren, muss an der Unterseite von dicken Ästen ein Entlastungsschnitt (1) vorgenommen werden. Danach den Trennschnitt vornehmen (2).</p>	<p>Cortar las ramas en trozos pequeños. Prestar atención a los trozos que caen y a los que puedan rebotar de forma imprevista contra el suelo (Fig. 20A).</p> <p>⚠ ¡ATENCIÓN! – No se ubique nunca debajo de la rama que esté cortando; tenga en cuenta el espacio de caída y los rebotes imprevistos en el suelo (Fig. 20A).</p> <p>Trabaje siempre manteniéndose en posición estable y segura (Fig. 18). Adoptar posiciones de trabajo correctas. No permanecer durante mucho tiempo en la misma posición de trabajo, cambiarla a menudo. No utilice escaleras ni adopte posiciones inseguras; mantenga despejada la zona de trabajo para facilitar una eventual huida. No se suba a los árboles con la podadora; si es necesario utilícela desde una cabina con elevación hidráulica.</p> <p>⚠ ¡ATENCIÓN! – Tenga la máxima precaución cuando trabaje en proximidad de líneas eléctricas aéreas. Las ramas que caen pueden causar un cortocircuito. No acerque nunca el equipo a menos de 10 metros de las líneas eléctricas (Fig. 20B).</p> <p>Corte de distensión (Fig. 21) – Para evitar que la rama se descortece, que produzca un contragolpe o que bloquee la espada, realice un corte de distensión (1) en la parte inferior de las ramas gruesas. A continuación, efectúe el corte de seccionamiento (2).</p>	<p>Konáre reže na malé kusy. Dávajte pozor na padajúce kusy a na tie, ktoré by sa mohli odraziť od zeme (Obr. 20A).</p> <p>⚠ UPOZORNENIE! – Nikdy nepracujte pod konárom, ktorý režete; berte ohľad na priestor spadnutia a prípadné možné odrazenia konárov od zeme (Obr. 20A).</p> <p>Pri práci sa vždy ubezpečte, či je váš postoj stabilný a bezpečný (Obr. 18). Pri práci zaujmite správny postoj. Nezostávajte dlho v rovnakom postoji; často meňte pracovný postoj. Nepoužívajte rebrík alebo nestabilný postoj, pracovný priestor udržiavajte čistý, aby ste si uľahčili prípadný útek. Je zakázané vychádzať s orezávačom na stromy; je povolený výstup iba pomocou hydraulického plošiny.</p> <p>⚠ UPOZORNENIE! – Dávajte mimoriadny pozor, ak pracujete v blízkosti elektrického vedenia. Padajúce konáre by mohli spôsobiť skrat. Nikdy nepribližujte nástroj na menej ako 10 metrov od elektrických káblov (Obr. 20B).</p> <p>Spodný rez (Obr. 21) – Aby ste predišli olúpaniu kôry konára, spätnému nárazu alebo zablokovaniu lišty, vykonajte na spodnej strane hrubých konárov spodný rez (1). Potom vykonajte skutočný rez (2).</p>



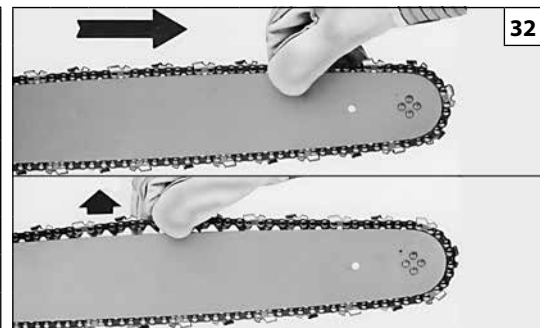
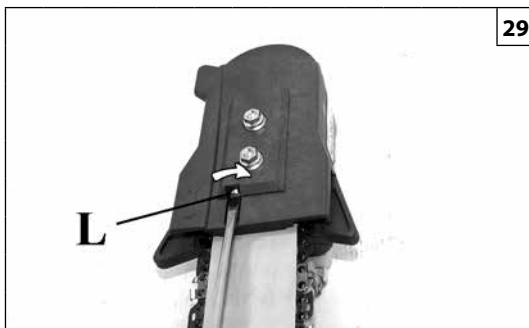
Italiano	English	Français
<p align="center">UTILIZZO</p>	<p align="center">USE</p>	<p align="center">UTILISATION</p>
<p>Regolazione angolare dell'attrezzo di taglio</p> <p>⚠ ATTENZIONE! – Effettuare l'operazione di regolazione angolare dell'attrezzo di taglio sempre a motore spento e con la protezione catena inserita.</p> <p>Svitando la vite (B, Fig.23) è possibile cambiare l'angolazione dell'attrezzo di taglio da 0° a 90°. Sono presenti tre scatti intermedi tra 0° e 90° (22°-45°-67°) che fermano l'attrezzo nelle posizioni consigliate. Dopo avere scelto l'inclinazione, riavvitare la vite (B).</p> <p>⚠ AVVERTENZA – Bloccare il dispositivo di taglio in una delle cinque posizioni; non lasciarlo in una posizione intermedia.</p> <p>TRASPORTO Trasportare il potatore a motore fermo e con il copribarra montato (Fig. 24).</p> <p>⚠ ATTENZIONE – Per il trasporto della macchina su veicolo accertarsi del corretto e robusto fissaggio sul veicolo tramite cinghie. La macchina va trasportata in posizione orizzontale, con il serbatoio vuoto, assicurandosi inoltre che non vengano violate le vigenti norme di trasporto per tali macchine.</p>	<p>Cutting tool angular adjustment</p> <p>⚠ WARNING – The cutting tool angular adjustment must be carried out while engine is switched off and chain cover fitted.</p> <p>Cutting tool's angulations can be modified from 0° to 90° unscrewing screw (B, Fig.23). There are three intermediate positions between 0° and 90° (22° - 45° - 67°) which block the cutting tool. After selecting the angle tighten the screw (B).</p> <p>⚠ WARNING – Be aware to block the cutting device in one of the five positions; don't let it in an intermediate position.</p> <p>TRANSPORTATION Carry the pole pruner with the engine off and with the protective blade cover on (Fig. 24).</p> <p>⚠ WARNING – When transporting the machine in a vehicle, ensure that it is properly secured using belts. The machine should be transported in a horizontal position with the tank empty, ensuring compliance with applicable regulations for transport of such machines.</p>	<p>Réglage angulaire de l'outil de coupe</p> <p>⚠ ATTENTION! – Procéder au réglage angulaire moteur éteint et protection de chaîne montée.</p> <p>Desserrer la vis (B, Fig. 23) pour modifier l'orientation de l'outil de coupe de 0° à 90°. L'outil dispose de trois crans intermédiaires entre 0° et 90° (22°-45°-67°) qui le bloquent sur les positions conseillées. Resserrer la vis (B) après avoir choisi l'angle de coupe.</p> <p>⚠ AVERTISSEMENT – Bloquer le dispositif de coupe sur une des cinq positions; ne jamais le laisser sur une position intermédiaire.</p> <p>TRANSPORT Transportez la perche élagueuse quand le moteur est arrêté et le couvre-chaîne monté (Fig. 24).</p> <p>⚠ ATTENTION! - Pour transporter la machine sur un véhicule, s'assurer qu'elle est fixée correctement sur le véhicule à l'aide de sangles. Transporter la machine en position horizontale, réservoir vide, et s'assurer également que les consignes pour le transport de ce genre de machines ont été respectées.</p>

--	--	--	--

Deutsch	Español	Slovensky
GEBRAUCH	UTILIZACION	POUŽITIE
<p>Winkeleinstellung des Schneidwerkzeugs</p> <p>⚠ ACHTUNG! – Die Winkelstellung des Schneidwerkzeugs darf nur mit abgeschaltetem Motor und aktiviertem Kettenschutz reguliert werden.</p> <p>Durch Lockern der Schraube (B, Abb.23) kann die Winkelstellung des Schneidwerkzeugs von 0° bis 90° eingestellt werden. Es gibt drei mittlere Stellungen zwischen 0° und 90° (22°-45°-67°), die das Werkzeug in den empfohlenen Positionen blockieren. Nach Wahl der Winkelstellung die Schraube (B) wieder zudrehen.</p> <p>⚠ ACHTUNG – Sperren Sie das Schneidwerkzeug in einer der 5 Stellungen; belassen Sie es niemals in einer Zwischenposition.</p> <p>TRANSPORT Die Hoch-Entaster nur mit abgestelltem Motor und mit montierter Kettenschutzvorrichtung transportieren (Abb. 24).</p> <p>⚠ ACHTUNG! - Zum Transport auf Fahrzeugen muss die Maschine mittels Riemen sicher am Fahrzeug befestigt sein. Die Maschine muss waagrecht mit leerem Tank und gemäß den Transportvorschriften für diese Geräte befördert werden.</p>	<p>Regulación angular del equipo de corte</p> <p>⚠ ¡ATENCIÓN! – Ajuste siempre la posición angular del equipo de corte con el motor apagado y la protección de la cadena instalada.</p> <p>Desenroscando el tornillo (B, Fig. 23) es posible variar el ángulo del equipo de corte de 0° a 90°. Hay tres posiciones fijas entre 0° y 90°: a 22°, 45° y 67°. Una vez elegida la inclinación, apriete otra vez el tornillo (B).</p> <p>⚠ ADVERTENCIA: Bloquear el dispositivo de corte en una de las cinco posiciones; no dejarlo en una posición intermedia.</p> <p>TRANSPORTE Transporte la podadora con el motor parado y con el cubre cadena en su lugar (Fig. 24).</p> <p>⚠ ATENCION - Para el transporte de la máquina en un vehículo, asegurarse de que esté fijada en el vehículo de modo correcto y firme mediante correas. La máquina se debe transportar en posición horizontal, con el depósito vacío; cerciorarse de que se cumplan las normas vigentes en materia de transporte de máquinas.</p>	<p>Regulácia uhla rezného dielca</p> <p>⚠ UPOZORNENIE! – Reguláciu uhla rezného dielca vykonávajte vždy s vypnutým motorom a s nasadenou ochranou reťaze.</p> <p>Odskrutkovaním skrutky (B, Obr.23) je možné nastaviť uhol rezného dielca od 0° po 90°. K dispozícii sú tri medzistupne medzi 0° a 90° (22°-45°-67°), ktoré blokujú dielec v odporúčaných polohách. Po nastavení uhla zaskrutkujte skrutku (B).</p> <p>⚠ UPOZORNENIE – Rezacie zariadenie zablokujte v jednej z piatich polôh; nikdy ho nenechávajte v neupevnenej polohe.</p> <p>PREPRAVA Orezávač prenášajte výhradne s vypnutým motorom a s namontovaným krytom lišty (Obr. 24).</p> <p>⚠ POZOR – Pri preprave stroja na vozidle sa uistite o jeho správnom a silnom upevnení remenicami. Stroj treba prepravovať vo vodorovnej polohe, s prázdnu nádržou, pričom sa uistite o dodržaní pravidiel pre prepravu takých strojov.</p>



Italiano	English	Français
<p style="text-align: center;">MANUTENZIONE</p>	<p style="text-align: center;">MAINTENANCE</p>	<p style="text-align: center;">ENTRETIEN</p>
<p>⚠ ATTENZIONE! – Durante le operazioni di manutenzione indossare sempre i guanti protettivi. Non effettuare le manutenzioni con motore caldo. Le manutenzioni vanno effettuate con il motore spento. Assicurarsi che l'interruttore della macchina sia in posizione "STOP".</p> <ul style="list-style-type: none"> - Una manutenzione non corretta e la rimozione dei dispositivi di sicurezza può causare gravi incidenti. - Non usare carburante (miscela) per operazioni di pulizia. - Non effettuare operazioni o riparazioni che non siano di normale manutenzione. Rivolgersi ad officine autorizzate. <p>MONTAGGIO BARRA E CATENA</p> <ul style="list-style-type: none"> - Togliere i dadi (A) e smontare il carter copricatena (B, Fig. 25). - Portare il nottolino tendicatena (D) tutto verso il rocchetto (E, Fig. 26) agendo sulla vite tendicatena (L, Fig. 29). - Inserire la barra (F) sui prigionieri (C) (Fig. 27). - Montare la catena (H, Fig. 28) dentro al rocchetto (E) ed alla guida della barra (M). Fare attenzione al senso di rotazione della catena (Fig. 30). - Appoggiare il carter copricatena tenendolo premuto contro la barra ed avvitare la vite di regolazione (L), affinché il nottolino tendi catena (D) entri nel foro (G) della barra (Fig.28). Avvitare con leggero precarico i dadi (A, Fig.25) sul coperchio. - Tendere la catena per mezzo della vite tendicatena (L, Fig. 29). - Serrare definitivamente i dadi di fissaggio del carter copricatena tenendo sollevata la punta della barra (Fig. 31). La catena deve essere regolata in modo che sia ben tesa e possa scorrere facilmente con la forza della mano (Fig. 32). - La catena è regolata alla giusta tensione quando la si può sollevare di qualche millimetro tirandola verso l'alto (Fig. 32). <p>⚠ ATTENZIONE - Controllare più volte la tensione della catena durante l'uso giornaliero della macchina. Utilizzare sempre guanti protettivi.</p> <p>⚠ ATTENZIONE: Eseguire in tensionamento della catena a freddo per evitare la rottura della catena. Controllare il "tensionamento della catena a freddo" prima di un utilizzo successivo.</p> <p>⚠ ATTENZIONE: una catena nuova deve essere tensionata più spesso rispetto a una usata da tempo.</p>	<p>⚠ WARNING! – Always wear protective gloves during maintenance operations. Do not carry out maintenance with the engine hot. Never carry out maintenance operations with the engine running. Make certain that the main switch is positioned on "STOP".</p> <ul style="list-style-type: none"> - Non-correct maintenance and removal of safety devices could cause serious injuries. - Do not use fuel mixture for cleaning operations. - Do not attempt to carry out operations or repairs that are not part of the normal maintenance. See the authorised dealer. <p>FITTING THE BAR AND CHAIN</p> <ul style="list-style-type: none"> - Remove the bar nuts (A) and the chain cover (B, Fig. 25). - Bring the chain tensioning pin (D) fully towards the sprocket (E, Fig. 26) using the chain tensioning screw (L, Fig. 29). - Fit the bar (F) on the studs (C) (Fig. 27). - Fit the chain (H, Fig. 28) inside the sprocket (E) and the bar groove (M). Pay attention to the direction of rotation of the chain (Fig.30). - Position the guard, keeping it tight against the bar, then tighten the tensioner screw (L) so that the chain tension pin (D) engages the hole (G) in the bar (Fig.28). Snug the nuts (A, Fig.25) against the guard, without tightening fully. - Tension the chain by means of the tensioning screw (L, Fig. 29). - Hold the tip of the guide bar up and tighten the chain cover nuts securely (Fig. 31). The chain should be taut but turn freely by hand (Fig. 32). - The chain is tensioned correctly when it can be pulled upwards a few millimetres (Fig. 32). <p>⚠ WARNING - Check the chain tension frequently when operating the machine. Always use protective gloves.</p> <p>⚠ CAUTION: Tension the chain when it is cold, to prevent it from breaking. Check the "cold tension" before next use.</p> <p>⚠ CAUTION: A new chain has to be retensioned more often than one that has been in use for some time.</p>	<p>⚠ ATTENTION! – Durant les opérations d'entretien et de maintenance, porter toujours des gants de protection. Ne pas effectuer les entretiens avec un moteur chaud. Procéder aux opérations d'entretien moteur éteint. S'assurer que l'interrupteur de la machine est sur la position "STOP".</p> <ul style="list-style-type: none"> - Toute opération incorrecte ou dépose des dispositifs de sécurité peut provoquer de graves incidents. - N'utilisez pas de carburant (mélange) pour les opérations de nettoyage. - N'effectuez pas d'opérations ou de réparations qui ne soient pas d'entretien normal. Adressez-vous plutôt à des ateliers autorisés. <p>MONTAGE GUIDE ET CHAÎNE</p> <ul style="list-style-type: none"> - Otez les écrous (A) et démontez le carter de chaîne (B, Fig. 25). - Amenez le cliquet tendeur de chaîne (D) complètement vers le pignon (E, Fig. 26) par l'intermédiaire de la vis de tension de la chaîne (L, Fig. 29). - Insérer la barre (F) sur les goujons (C) (Fig. 27). - Montez la chaîne (H, Fig. 28) dans le pignon (E) et à la rainure du guide (M). Faites attention au sens de rotation de la chaîne (Fig. 30). - Placer le carter de protection de la chaîne en le maintenant contre la barre et serrer les vis de réglage (L) afin que le cliquet tendeur de chaîne (D) entre dans l'orifice (G) de la barre (Fig.28). Visser légèrement les écrous (A, Fig.25) sur le couvercle. - Tendez la chaîne à l'aide de la vis de tension de la chaîne (L, Fig. 29). - Serrez définitivement les écrous de fixation du carter protège-chaîne en soulevant la pointe de guide (Fig. 31). La chaîne doit être réglée, c'est à dire bien tendue et à même de glisser facilement sous la pression de la main (Fig. 32). - La chaîne est correctement tendue lorsque vous pouvez la soulever de quelques millimètres (Fig. 32). <p>⚠ ATTENTION - Contrôlez souvent la tension de la chaîne pendant l'utilisation de la machine. Utilisez toujours des gants de protection.</p> <p>⚠ ATTENTION : Tendre la chaîne à froid pour éviter de la casser. Vérifier à froid si la chaîne est tendue avant la prochaine utilisation.</p> <p>⚠ ATTENTION : une chaîne neuve résultera plus tendue par rapport à une chaîne usée.</p>



Deutsch	Español	Slovensky
---------	---------	-----------

INSTANDHALTUNG

MANTENIMIENTO

ÚDRŽBA

⚠️ ACHTUNG! – Tragen Sie bei den Wartungsarbeiten stets Schutzhandschuhe. Führen Sie keine Wartung bei warmem Motor aus. Für sämtliche Wartungseingriffe muss der Motor abgeschaltet werden. Sicherstellen, dass der Schalter der Maschine auf "STOP" steht.

- Durch eine nicht korrekte Wartung und durch Entfernung der Sicherheitsvorrichtungen können schwere Unfälle verursacht werden.
- Reinigungsarbeiten nicht mit dem Kraftstoff (Benzingemisch) ausführen.
- Reparaturen oder Eingriffe ausserhalb der normalen Wartung müssen vom Händler oder von der Vertragswerkstatt durchgeführt werden.

SCHWERT - UND KETTENMONTAGE

- Die Muttern (A) lösen und den Kettenraddeckel (B) abnehmen (Abb. 25).
- Das Kettenspannritzel (D) mit der Kettenspannschraube (L) vollkommen gegen das Kettenrad (E, Abb. 26) ziehen (Abb. 29).
- Setzen Sie die Schiene (F) auf die Stifte (C) (Abb. 27).
- Die Kette (H, Abb. 28) auf den selbstausrichtendes Ritzel des Kettenrads (E) aufziehen und in die Schwertführung (M) einpassen. Auf die Laufrichtung der Kette achten (Abb. 30).
- Das Kettengehäuse gegen die Schiene drücken und die Stellschraube (L) zudrehen, bis der Kettenspannbolzen (D) im Bohrloch (G) an der Schiene einrastet (Abb.28). Die Muttern (A, Abb.25) nicht zu fest an der Abdeckung festschrauben.
- Mit Hilfe der Spannschraube (L, Abb. 29) die Kette spannen.
- Die Befestigungsmuttern der Kettenradabdeckung endgültig festziehen und dabei die Schwertschneidspitze anheben (Abb. 31). Die Kette muß so eingestellt werden, daß sie gut gespannt ist und gleichzeitig von Hand leicht zu bewegen ist (Abb. 32).
- Die Kette ist richtig gespannt, wenn sie sich noch einige Millimeter anheben läßt (Abb. 32).

⚠️ ACHTUNG - Die Spannung der Maschine ist im Laufe des Arbeitstages mehrmals zu überprüfen. Tragen Sie dabei stets Schutzhandschuhe.

⚠️ ACHTUNG: Spannen Sie die Kette im kalten Zustand, um einen Bruch derselben zu verhindern. Überprüfen Sie die "Kettenspannung im Kaltzustand" vor dem nächsten Einsatz.

⚠️ ACHTUNG: eine neue Kette muss häufiger gespannt werden als eine über längere Zeit gebrauchte.

⚠️ ¡ATENCIÓN! - Durante las operaciones de mantenimiento, utilice siempre guantes de protección. No efectúe trabajos de mantenimiento con el motor caliente. El mantenimiento debe realizarse con el motor apagado. Asegúrese de que el interruptor de la máquina esté en la posición "STOP".

- El mantenimiento incorrecto o la extracción de los dispositivos de seguridad pueden causar graves accidentes.
- No use combustible (mezcla) para la limpieza.
- No efectúe Ud. mismo las operaciones que no sean de mantenimiento normal. Diríjase a talleres autorizados.

MONTAJE DE LA BARRA Y LA CADENA

- Quitar las tuercas (A) y desmontar la tapa cubrecadena (B, Fig. 25).
- Llevar el pestillo (D) todo hacia el piñón (E, Fig. 26) moviendo la tuerca tensacadena (L, Fig. 29).
- Poner la barra (F) sobre los prisioneros (C) (Fig. 27).
- Montar la cadena (H, Fig. 28) dentro el piñón (E) y en la guía de la barra (M). Prestar atención al sentido de rotación de la cadena (Fig. 30).
- Apoye el cárter en la barra, manténgalo presionado y enrosque el tornillo de regulación (L) hasta que el perno del tensor de cadena (D) entre en el orificio (G) de la espada (Fig.28). Apriete moderadamente las tuercas (A, Fig.25) de la tapa.
- Tensar la cadena mediante el tornillo tensacadena (L, Fig. 29)
- Apretar definitivamente las tuercas de fijación de la tapa cubrecadena manteniendo levantada la punta de la barra (Fig. 31). La cadena debe regularse de forma que esté bien tensa y pueda girar empujándola con la mano (Fig. 32).
- La cadena está regulada a la tensión justa cuando se la puede levantar algunos milímetros tirando de ella hacia arriba (Fig. 32).

⚠️ ¡ATENCIÓN! - Controlar varias veces la tensión de la cadena durante el empleo diario de la máquina. Usar siempre guantes de protección.

⚠️ ATENCIÓN: Tensar la cadena en frío para evitar que se rompa. Controlar el "tensado de la cadena en frío" antes del uso siguiente.

⚠️ ATENCIÓN: las cadenas nuevas requieren un tensado más frecuente que las usadas.

⚠️ UPOZORNENIE! - Pri vykonávaní údržby používajte vždy ochranné rukavice. Nevykonávajte údržbu, kým je motor horúci. Údržba sa vykonáva s vypnutým motorom. Skontrolujte, či je vypínač stroja v polohe "STOP".

- Nesprávna údržba alebo odstránenie ochranných krytov môže spôsobiť vážne nehody.
- Palivo (zmes) nepoužívajte na čistenie.
- Nevykonávajte zásahy alebo opravy, ktoré nie sú súčasťou normálnej údržby. Obráťte sa na autorizované servisy.

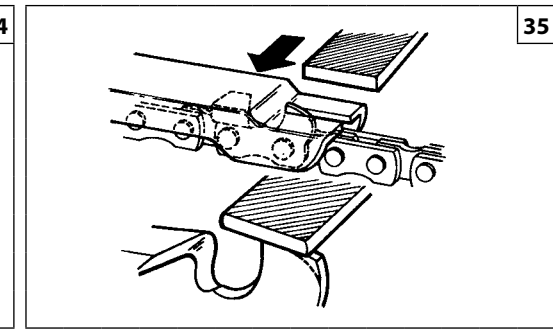
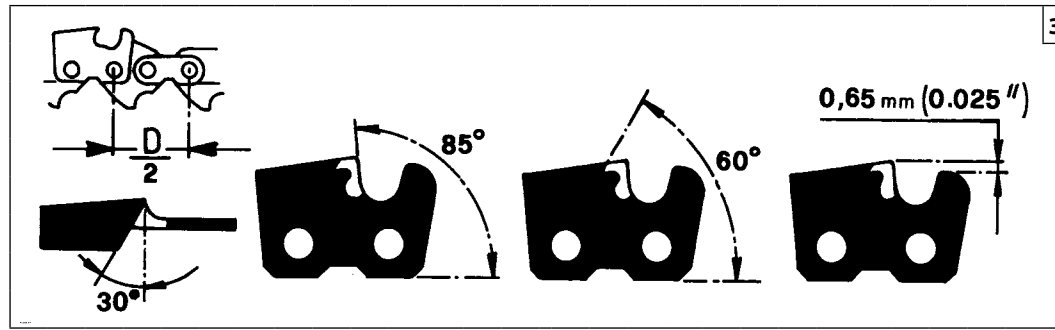
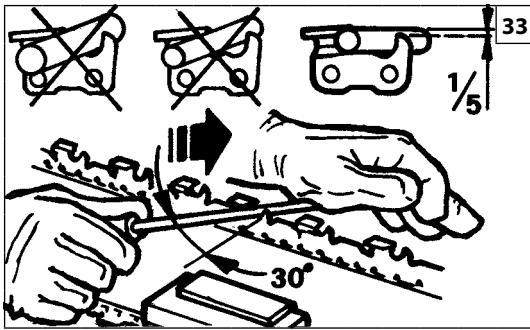
MONTÁŽ LIŠTY A REŤAZE

- Odstráňte maticu (A) a odmontujte karter krytu reťaze (B, Obr. 25).
- Posuňte čap napínača reťaze (D) úplne smerom k ozubeniu (E, Obr. 26) otáčaním skrutky napínania reťaze (L, Obr. 29).
- Nasadte lištu (F) na úchytky (C) (Obr. 27).
- Nasadte reťaz (H, Obr. 28) do samozarovnávacieho kotúča cievky (E) a na vodič lišty (M). Dávajte pozor na smer otáčania reťaze (Obr. 30).
- Opríte kryt reťaze tak, že ho budete držať zatlačený proti lište a zaskrutkujte regulačnú skrutku (L), až kým západka napínača reťaze (D) nevojde do otvoru (G) lišty (Obr.28). Miernou silou zatiahnite skrutky (A, Obr.25) na kryte.
- Napnite reťaz pomocou skrutky napínača reťaze (L, Obr. 29).
- Úplne napnite reťaz upevňovacími skrutkami krytu reťaze, pričom držte nadvihnutú špičku lišty (Obr. 31). Reťaz musí nastavená tak, aby bola správne napnutá a bolo s ňou možné voľne pohybovať rukou (Obr. 32).
- Reťaz je správne napnutá, ak ju môžete vytiahnuť o niekoľko milimetrov z drážky hore (Obr. 32).

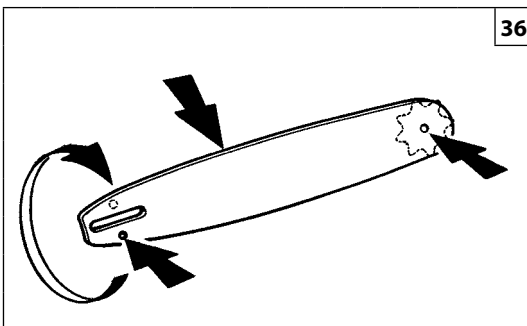
⚠️ UPOZORNENIE - Počas používania stroja viackrát denne skontrolujte napnutie reťaze. Vždy používajte ochranné rukavice.

⚠️ POZOR: Vykonajte napnutie reťaze za studena, aby ste predišli je roztrhnutiu. Kontrolujte "napnutie reťaze za studena", a to pred nasledujúcim použitím.

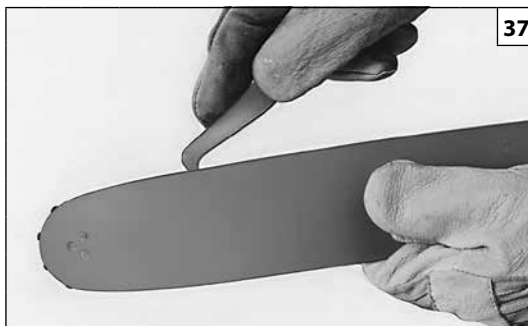
⚠️ POZOR: novú reťaz musíte napínať častejšie ako dlho používanú reťaz.



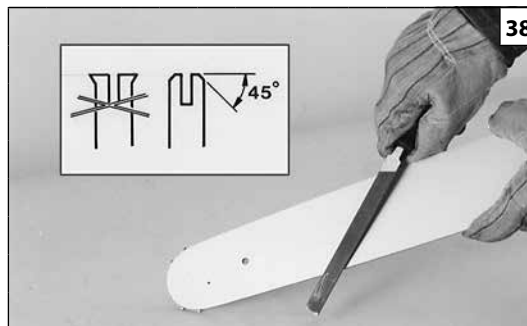
Italiano	English	Français
<p align="center">MANUTENZIONE</p>	<p align="center">MAINTENANCE</p>	<p align="center">ENTRETIEN</p>
<p>⚠ ATTENZIONE! - Durante le operazioni di manutenzione indossare sempre i guanti protettivi. Non effettuare le manutenzioni con motore caldo. Le manutenzioni vanno effettuate con il motore spento. Assicurarsi che l'interruttore della macchina sia in posizione "STOP".</p> <p>AFFILATURA CATENA Il passo della catena (Fig. 34) è di 3/8"x.043". Affilare la catena utilizzando guanti di protezione e lima tonda di Ø 4 mm (5/32"). Affilare sempre la catena dall'interno verso l'esterno del tagliente (Fig. 33) rispettando i valori riportati in Fig. 34. Le maglie taglienti, dopo l'affilatura, devono essere tutte della stessa larghezza e lunghezza.</p> <p>⚠ ATTENZIONE - La catena va affilata ogni qualvolta si riscontri che il truciolo ha dimensioni ridottissime come la normale segatura.</p> <p>Ogni 3-4 affilature, occorre controllare ed eventualmente limare il delimitatore di profondità, servendosi della lima piatta e della apposita dima fornite come optional, dopodiché arrotondare l'angolo anteriore (Fig. 35).</p> <p>⚠ ATTENZIONE - La corretta regolazione del delimitatore di profondità è importante quanto la corretta affilatura della catena.</p> <p>BARRA La barra va girata ogni 8 ore di lavoro per permettere un'usura uniforme (Fig. 36). Tenere pulita la scanalatura della barra e il foro di lubrificazione con il raschietto fornito come optional (Fig. 37). Controllare che le guide della barra siano parallele e, se necessario, togliere le bave laterali con la lima piatta (Fig. 38).</p> <p>⚠ ATTENZIONE - Non montare mai una catena nuova su un rocchetto usurato.</p>	<p>⚠ WARNING! - Always wear protective gloves during maintenance operations. Do not carry out maintenance with the engine hot. Never carry out maintenance operations with the engine running. Make certain that the main switch is positioned on "STOP".</p> <p>CHAIN SHARPENING The pitch of the chain (Fig. 34) is of 3/8"x.043". Sharpen the chain using protective gloves and a round file of Ø 4 mm (5/32"). Always sharpen the cutters only with outward strokes (Fig. 33) observing the values given in Fig. 34. After sharpening, the cutting links must all have the same width and length.</p> <p>⚠ WARNING - A sharp chain produces well-defined chips. When your chain starts to produce sawdust, it is time to sharpen.</p> <p>After every 3-4 times the cutters have been sharpened you need to check the height of the depth gauges and, if necessary, lower them using the flat file and template supplied optional, then round off the front corner (Fig. 35).</p> <p>⚠ WARNING - Proper adjustment of the depth gauge is as important as proper sharpening of the chain.</p> <p>GUIDE BAR The bar should be reversed every 8 working hours to ensure uniform wear (Fig. 36). Keep the bar groove and lubrication hole clean using the bar groove cleaner supplied optional (Fig. 37). Check the bar rails frequently for wear and, if necessary, remove the burs and square-up the rails using the flat file (Fig. 38).</p> <p>⚠ WARNING - Never mount a new chain on a worn sprocket.</p>	<p>⚠ ATTENTION! - Pendant les opérations d'entretien, porter toujours des gants de protection. Ne pas effectuer les entretiens avec un moteur chaud. Procéder aux opérations d'entretien moteur éteint. S'assurer que l'interrupteur de la machine est sur la position "STOP".</p> <p>AFFUTAGE DE LA CHAÎNE Le pas de la chaîne (Fig. 34) est de 3/8"x.043". Portez des gants de protection lorsque vous affûtez la chaîne à l'aide d'une lime ronde de Ø 4 mm (5/32"). Affûtez toujours en faisant mordre la lime en poussant vers l'extérieur (Fig. 33) et en ayant soin de respecter les valeurs reportées sur la Fig. 34. Après l'affûtage, les gouges doivent être toutes de la même largeur et de la même longueur les unes par rapport aux autres.</p> <p>⚠ ATTENTION - Il faut affûter la chaîne à chaque fois que les copeaux présentent des dimensions très réduites semblables à de la sciure.</p> <p>Tous les 3-4 affûtages, contrôlez et éventuellement "abattez" le nez de gouge à l'aide d'une lime plate et du gabarit fourni en option, après quoi, arrondissez l'angle antérieur (Fig. 35).</p> <p>⚠ ATTENTION - Le réglage correct du nez de gouge est aussi important que l'affûtage correct de la chaîne.</p> <p>GUIDE Retournez le guide toutes les 8 heures de travail pour répartir l'usure (Fig. 36). Nettoyez la rainure du guide et le trou de lubrification, à l'aide d'un racloir fourni en option (Fig.37). Contrôlez que les rainures du guide soient parallèles et si cela s'avère nécessaire, ébavurez les bords avec une lime plate (Fig.38).</p> <p>⚠ ATTENTION - Ne montez jamais une chaîne neuve sur un pignon usé.</p>



36



37



38

Deutsch

INSTANDHALTUNG

⚠ ACHTUNG! – Tragen Sie bei den Wartungsarbeiten stets Schutzhandschuhe. Führen Sie keine Wartung bei warmem Motor aus. Für sämtliche Wartungseingriffe muss der Motor abgeschaltet werden. Sicherstellen, dass der Schalter der Maschine auf "STOP" steht.

KETTE SCHÄRFEN

Die Kettenteilung (Abb. 34) beträgt 3/8"x.043". Schärfen Sie die Kette mit einer Rundfeile von Ø 4 mm (5/32") und tragen sie Schutzhandschuhe.

Die Kette muß immer von innen nach außen im Bezug auf die Schneide unter Beachtung der in der Abb. 34 angegebenen Werte geschliffen werden (Abb. 33).

Die schneidenden Kettenglieder müssen nach dem Schleifen die gleiche Breite und die gleiche Länge aufweisen.

⚠ ACHTUNG - Die Kette wird jedesmal geschliffen, wenn die Abschnitte so klein sind wie die Sägespäne.

Nach jedem 3 - 4 Schleifen ist der Tiefenregler zu überprüfen und gegebenenfalls zu feilen. Dazu die als Sonderausstattung erhältliche Flachfeile und Schablone benutzen und dann die Vorderkante abrunden (Abb. 35).

⚠ ACHTUNG - Die richtige Einstellung des Tiefenreglers ist so wichtig wie ein korrektes Schleifen der Kette.

SCHWERT - KETTENRAD

Das Schwert wird zur Gewährleistung einer gleichmäßigen Abnutzung alle 8 Stunden gedreht (Abb. 36).

Schwertnut und Schmieröffnung mit dem als Sonderausstattung erhältlichen Kratzer sauber halten (Abb. 37).

Prüfen Sie, ob die Schwertführungen in Ordnung sind und, falls erforderlich, Grate entfernen und das Schwert mit einer als Sonderausstattung erhältlichen Flachfeile begradigen (Abb. 38).

⚠ ACHTUNG - Nie eine neue Kette auf einen abgenutzten selbstausrichtendes Ritzel montieren.

Español

MANTENIMIENTO

⚠ ¡ATENCIÓN! - Durante las operaciones de mantenimiento, utilice siempre guantes de protección. No efectúe trabajos de mantenimiento con el motor caliente. El mantenimiento debe realizarse con el motor apagado. Asegúrese de que el interruptor de la máquina esté en la posición "STOP".

AFILADO CADENA

El paso de la cadena (Fig. 34) es de 3/8"x.043".

Afilado la cadena utilizando guantes de seguridad y lima redonda de Ø 4 mm (5/32").

Afilado siempre la cadena desde el interior hacia el exterior del filo (Fig. 33) respetando los valores que figuran en Fig. 34.

Los eslabones cortantes, después del afilado, deben ser todos de la misma anchura y longitud.

⚠ ATENCION - La cadena debe ser afilada cada vez que se observe que las virutas son de dimensiones muy reducidas, como el normal aserrín.

Cada 3-4 afilados es necesario controlar y, eventualmente, limar el delimitador de profundidad sirviéndose de la lima plana y de la lima suministrada como opcional, seguidamente se deberá redondear el ángulo anterior (Fig. 35).

⚠ ATENCION - La correcta regulación del delimitador de profundidad es tan importante como el correcto afilado de la cadena.

BARRA

La barra se debe girar cada 8 horas de trabajo para permitir un desgaste uniforme (Fig. 36).

Mantener limpias las ranuras de la barra y el orificio de lubricación con la rasqueta suministrada como opcional (Fig. 37).

Controlar que las guías de la barra sean paralelas y, si es necesario, quitar las rebabas laterales con la lima plana (Fig. 38).

⚠ ATENCION - No montar nunca una cadena nueva sobre un piñón.

Slovensky

ÚDRŽBA

⚠ UPOZORNENIE! - Pri vykonávaní údržby používajte vždy ochranné rukavice. Nevykonávajte údržbu, kým je motor horúci. Údržba sa vykonáva s vypnutým motorom. Skontrolujte, či je vypínač stroja v polohe "STOP".

BRÚSENIE REŤAZE

Delenie reťaze (Obr. 34) je 3/8"x.043". Pri brúsení používajte ochranné rukavice a guľatý pilník s priemerom 4 mm (5/32"). Reťaz vždy brúste z vnútornej strany ostria smerom von (Obr.-33) s ohľadom na hodnoty uvedené na obrázku 34.

Rezné články reťaze musia mať po nabrúsení rovnakú šírku a dĺžku.

⚠ UPOZORNENIE - Reťaz je nutné nabrúsiť vždy, keď zistíte, že piliny sú tak nepatrné ako pri normálnom pílení.

Pri každom 3-4 pílení je nutné skontrolovať a prípadne obrúsiť obmedzovač hĺbky plochým pilníkom a špeciálnym pilníkom, ktorý sa dodáva ako voliteľné vybavenie, potom zaguľatíte predný uhol (Obr. 35).

⚠ UPOZORNENIE - Správna výška obmedzovača hĺbky je rovnako dôležitá ako správne nabrúsenie reťaze.

LIŠTA

Lištu pravidelne obracajte po 8 hodinách prevádzky, aby sa opotrebovala rovnako (Obr. 36).

Drážku lišty a otvor mazania udržiavajte v čistote pomocou škrabky, ktorú si môžete objednať (Obr. 37).

Kontrolujte, či sú vodiče lišty rovnobežné, a ak je to nutné, odstráňte bočné hrany plochým pilníkom (Obr. 38).

⚠ UPOZORNENIE - Nikdy nenasadzujte novú reťaz na opotrebované ozubenie.



Italiano

RIMESSAGGIO

Quando la macchina deve rimanere ferma per lunghi periodi:

- Vuotare e pulire i serbatoi carburante e olio in un luogo ben ventilato.
- Smaltire il carburante e l'olio secondo le norme e rispettando l'ambiente.
- Pulire perfettamente il potatore e ingrassare le parti metalliche.
- Togliere, pulire e spruzzare con olio protettivo la catena e la barra.
- Conservare la macchina in ambiente secco, possibilmente non a diretto contatto con il suolo, lontano da fonti di calore e con i serbatoi vuoti.

⚠ ATTENZIONE: In caso di rimessaggio del potatore, montare la protezione (M) come indicato nelle (Fig. 41).

DEMOLIZIONE E SMALTIMENTO

Buona parte dei materiali impiegati nella costruzione della macchina sono riciclabili; tutti i metalli (acciaio, alluminio, ottone) si possono consegnare ad un normale ferro-recupero.

Per Informazioni rivolgersi al normale servizio di raccolta di rifiuti della vostra zona.

Lo smaltimento dei rifiuti derivati dalla demolizione della macchina dovrà essere eseguito nel rispetto ambientale, evitando di inquinare suolo, aria e acqua.

In ogni caso dovranno essere rispettate le locali legislazioni vigenti in materia.

All'atto della demolizione della macchina, dovrete distruggere l'etichetta della marcatura CE assieme al presente manuale.

English

STORAGE

If the machine is to be stored for long periods:

- Drain and clean the fuel and oil tank in a well-ventilated area.
- Dispose of fuel and oil according to the rules and respecting the environment.
- Clean the pole pruner completely and lubricate the metallic parts.
- Remove, clean and spray it with protective oil the chain and the bar.
- Store the blower in a dry place, preferably not in direct contact with the ground, away from heat sources and the tanks empty.

⚠ ATTENTION: Fit the protection (M) as shown (Fig. 41) before storing the pole pruner.

DEMOLITION AND DISPOSAL

Most materials used for the machine manufacturing are recyclable; metals (steel, aluminum, and brass) can be delivered to recycling station.

For further information contact a recycling station service of your area.

Machine disposal must be executed in respect to the environment, avoiding soil, air and water pollution.

Local legislation enforced in matter should be respected in any case.

When the machine is scrapped also the CE mark label must be destroyed together with this manual.

Français

REMISSAGE

Lorsque l'appareil doit être entreposé pendant de longues périodes :

- Vidanger et nettoyer les réservoirs à carburant et huile dans un endroit bien aéré.
- Éliminer le carburant et l'huile conformément aux normes et en respectant l'environnement.
- Nettoyez parfaitement la perche élagueuse et graissez les parties en métal.
- Enlever, nettoyer et vaporiser de l'huile de protection sur la chaîne et la barre.
- Ranger l'engin dans un endroit sec, de préférence sans le mettre en contact direct avec le sol, loin de toute source de chaleur et avec les réservoirs vides.

⚠ ATTENTION: En cas de remisage de la perche élagueuse, monter le carter de protection (M) comme le montre les (Fig. 41).

DÉMOLITION ET MISE AU REBUT

La plupart des matériaux utilisés dans la fabrication du machine sont recyclables ; tous les métaux (acier, aluminium, laiton) peuvent être envoyés à la ferraille.

Pour tout renseignement, contactez votre service local de collecte des déchets.

Les déchets dérivant de la démolition de l'appareil doivent être éliminés en respectant l'environnement, en évitant de polluer le sol, l'eau et l'air

Quoi qu'il en soit, il est obligatoire de respecter les normes et législations locales en vigueur.

Lors de la démolition de la machine, détruire également l'étiquette du marquage CE ainsi que le présent manuel.

--	--	--	--







Deutsch	Español	Slovensky
LÄNGERUNG	ALMACENAJE	USKLADNENIE
<p>Bei längerem Stillstand des Geräts:</p> <ul style="list-style-type: none"> - Entleeren und reinigen Sie Kraftstofftank und Ölbehälter in ausreichend belüfteter Umgebung. - Entsorgen Sie Kraftstoff und Öl umweltgerecht nach den einschlägigen Bestimmungen. - Die Hoch-Enstaster sehr gut reinigen und die Metallteile einfetten. - Entfernen, reinigen und behandeln Sie die Kette und Schiene mit Schutzöl. - Lagern Sie das Gerät trocken, möglichst vom Boden angehoben und mit leeren Tanks/Behältern von Wärmequellen entfernt. <p>⚠ ACHTUNG: Für und die Lagerung des Hoch-Enstaster muss die Schutzverkleidung (M) wie auf den (Abb. 41) dargestellt montiert werden.</p> <p>VERSCHROTTUNG UND ENTSORGUNG Die meisten Bauteile dermaschine sind recyclebar; alle Metalle (Stahl, Aluminium, Messing) können in einem normalen Schrotthandel abgegeben werden. Für Informationen wenden Sie sich bitte an den normalen Müllentsorgungsdienst Ihres Gebietes. Die Entsorgung der durch die Verschrottung des Gerätes entstehenden Abfälle muss umweltgerecht ohne Verunreinigung von Boden, Luft und Wasser erfolgen.</p> <p>Die einschlägigen örtlichen Bestimmungen müssen in jedem Fall beachtet werden.</p> <p>Zerstören Sie bei der Verschrottung des Geräts das CE-Kennzeichen auf dem Gerät und das vorliegende Handbuch.</p>	<p>Si la máquina no se va a utilizar durante un tiempo prolongado:</p> <ul style="list-style-type: none"> - Vaciar y limpiar los depósitos de combustible y de aceite en un lugar bien ventilado. - Eliminar el combustible y el aceite siguiendo las normas y respetando el medio ambiente. - Limpie perfectamente la podadora y engrase las partes metálicas. - Quitar y limpiar la cadena y la barra, y rociarlas con aceite protector. - Conservar la máquina con los depósitos vacíos en un ambiente seco, en lo posible sin contacto con el suelo y lejos de fuentes de calor. <p>⚠ ATENCION: Para guardar la podadora, monte la protección (M) como ilustran las (Fig. 41).</p> <p>DESGUACE Y DESECHO DEL EQUIPO Muchos de los materiales utilizados para realizar la máquina son reciclables; todos los metales (acero, aluminio, latón) pueden entregarse a un depósito de chatarra. Para información, consulte con el servicio de recolección de residuos de su zona. Deseche los restos de la máquina con arreglo a las normas de protección medioambiental, evitando contaminar el suelo, el aire y el agua.</p> <p>En cualquier caso, respete la legislación en la materia.</p> <p>En el momento de desechar la máquina, destruya la etiqueta del marcado CE y también este manual.</p>	<p>Ak ostane stroj bez používania dlhú dobu:</p> <ul style="list-style-type: none"> - Vyprázdňte a vyčistite palivovú a olejovú nádrž, pričom to urobte na dobre vetranom mieste. - Palivo a olej zlikvidujte podľa platných predpisov na ochranu životného prostredia. - Orezávač dokonale očistite a kovové časti nakonzervujte olejom. - Odmontujte, vyčistite a ochranným olejom nastriekajte reťaz a lištu. - Stroj uskladnite na suchom mieste, podľa možnosti nie priamo na podlahe, ďaleko od zdrojov tepla a s prázdnyimi nádržami. <p>⚠ UPOZORNENIE: V prípade prepravy alebo uskladnenia orezávač namontujte ochranný kryt (M), ako je znázornené na obr. 41.</p> <p>VYRADENIE Z ČINNOSTI A LIKVIDÁCIA Väčšina materiálov použitých pri výrobe stroja je recyklovateľná; všetky kovy (ocel, hliník, mosadz) možno odovzdať v zberni druhotných surovín. Informácie dostanete v zberni odpadov v mieste vášho bydliska. Likvidáciu odpadov treba vykonať v súlade s platnými predpismi na ochranu životného prostredia, aby sa predišlo kontaminácii pozemkov, vzduchu a vody.</p> <p>V každom prípade bude treba dodržať platné predpisy.</p> <p>Pri likvidácii stroja zničte štítok s označením CE spolu s týmto návodom.</p>

I DATI TECNICI GB TECHNICAL DATA	F DONNEES TECHNIQUES D TECHNISCHE ANGABEN	E DATOS TECNICOS SK TECHNICKÉ ÚDAJE
---	--	--

NR. GIRI/MIN MINIMO - MIN. RPM - NR. DE TOURS/MIN AU RALENTI MINIMALE DREHZAHL/MIN - N. GIROS/MIN MÍNIMO - POČET OTÁČOK/MINIMÁLNE OTÁČKY		min ⁻¹	3000
VELOCITÀ DEL MOTORE ALLA MASSIMA VELOCITÀ DELL'ALBERO DI USCITA - MOTOR SPEED AT MAXIMUM OUTPUT SHAFT SPEED - RÉGIME DU MOTEUR À LA VITESSE MAXIMALE DE L'ARBRE DE SORTIE - GESCHWINDIGKEIT DES MOTORS BEI HÖCHSTGESCHWINDIGKEIT DER ABTRIEBSWELLE - VELOCIDAD DEL MOTOR A LA VELOCIDAD MÁXIMA DEL EJE DE SALIDA - RÝCHLOSŤ MOTORA PRI MAXIMÁLNEJ RÝCHLOSTI VÝSTUPNÉHO HRIADEĽA		min ⁻¹	10.200
CAPACITÀ SERBATOIO OLIO - OIL TANK CAPACITY - CAPACITÉ DU RÉSERVOIR À HUILE - ÖLTANKINHALT - CAPACIDAD DEPÓSITO ACEITE - OBJEM NÁDRŽE OLEJA		cm ³	180 (0.18 ℓ)
NO. DENTI DEL PIGNONE - NO. SPROCKET TEETH - NBRE DENTS DU PIGNON - ANZAHL DER RITZELZÄHNE - N° DIENTES PIÑÓN - POČET ZUBOV OZUBENIA			6
LUNGHEZZA MACCHINA COMPLETA - LENGTH OF COMPLETE MACHINE LONGUEUR DE LA MACHINE COMPLÈTE - LÄNGE DER KOMPLETTEN MASCHINE LONGITUD DE LA MÁQUINA COMPLETA - CELKOVÁ DĚLKA STROJA		cm	200
PESO ACCESSORIO (PESO MACCHINA COMPLETA) - WEIGHT OF ATTACHMENT (WEIGHT OF COMPLETE MACHINE) - POIDS DE L'ACCESSOIRE (POIDS DE LA MACHINE COMPLÈTE) - GEWICHT DES ZUBEHÖRS (GEWICHT DER KOMPLETTEN MASCHINE) - PESO DEL ACCESORIO (PESO DE LA MÁQUINA COMPLETA) - HMOTNOSŤ PRÍSLUŠENSTVA (CELKOVÁ HMOTNOSŤ STROJA)	PU 22 cc	kg	2.0 (6.2)
	PU 30 cc		2.0 (6.8)

I DATI TECNICI GB TECHNICAL DATA	F DONNEES TECHNIQUES D TECHNISCHE ANGABEN	E DATOS TECNICOS SK TECHNICKÉ ÚDAJE
---	--	--

Combinazioni barre e catene raccomandate - Recommended guide bar and chain combinations - Combinaisons barres et chaînes recommandées - Empfohlene Schienen-/Kettenkombinationen - Combinaciones de barras y cadenas recomendadas - Odporúčané kombinácie lišt a reťazí					
Modello Model Modèle Modell Modelo Model	Passo e spessore catena Chain pitch and gauge Pas et épaisseur chaîne Kettenteilung und -stärke Paso y espesor de la cadena Rozchod zubov a hrúbka reťaze	Lunghezza barra Guide bar length Longueur du guide Schwertlänge Longitud de barra Dĺžka lišty	Barra tipo Type of guide bar Barre type Schientyp Barra tipo Druh lišty	Catena tipo Type of chain Chaîne type Kettentyp Cadena tipo Druh reťaze	Lunghezza di taglio Cutting length Longueur de coupe Schnittlänge Longitud de corte Užitočná rezná dĺžka
D - PP	3/8" x .043"	10" (25 cm)	104 MLEA 318	90 PX - 39E	21 cm
	3/8" x .043"	12" (30 cm)	124 MLEA 218	90 SG - 44E 90 PX - 44E	26 cm

 <p>ATTENZIONE!!!</p> <p>Il rischio di contraccolpo (kickback) è maggiore in caso di combinazione barra/catena errata! Utilizzare esclusivamente le combinazioni barra/catena raccomandate e attenersi alle istruzioni per l'affilatura.</p>	 <p>ATTENTION!!!</p> <p>Le risque de contre-coup (kickback) augmente si l'association barre/chaîne n'est pas correcte! Utilisez exclusivement les combinaisons barre/chaîne recommandées et suivez scrupuleusement les instructions pour l'affûtage.</p>	 <p>ATENCION!!!</p> <p>El riesgo de contragolpe (kickback) es mayor en caso de combinación barra/cadena errónea. Utilizar exclusivamente las combinaciones barra/cadena recomendadas y atenerse a las instrucciones de afilado.</p>
 <p>WARNING!!!</p> <p>The risk of kickback is greater when using a combination bar/chain wrong! Use only the combination bar/chain recommended and follow the instructions for sharpening.</p>	 <p>ACHTUNG!!!</p> <p>Die Gefahr von Rückschlägen (Kickback) ist bei falschen Schienen-/Kettenkombinationen höher! Verwenden Sie ausschließlich die empfohlenen Schienen-/Kettenkombination und befolgen Sie stets die Anweisungen zum Schärfen.</p>	 <p>POZOR!!!</p> <p>Riziko spätného nárazu (kickback) je vyššie v prípade nesprávnej kombinácie lišta/reťaz! Používajte výhradne odporúčané kombinácie lišta/reťaz a pri brúsení dodržiavajte pokyny.</p>

I DATI TECNICI
GB TECHNICAL DATA

F DONNEES TECHNIQUES
D TECHNISCHE ANGABEN

E DATOS TECNICOS
SK TECHNICKÉ ÚDAJE



			PU 22 cc	PU 30 cc	
PRESSIONE ACUSTICA - PRESSURE LEVEL - PRESSION ACOUSTIQUE - SCHALLDRUCK - PRESIÓN ACUSTICA - AKUSTICKÁ HLADINA HLUKU	dB (A)	EN ISO 11680-1 EN 22868	91.0	92.6	*
INCERTEZZA - UNCERTAINTY - INCERTITUDE - UNSICHERHEIT - INCERTIDUMBRE - NEISTOTA	dB (A)		2.5	2.2	*
LIVELLO DI POTENZA ACUSTICA MISURATO - MEASURED SOUND POWER LEVEL - NIVEAU DE PUISSANCE ACOUSTIQUE MESURÉ - SCHALLLEISTUNGSPGEL GEMESSEN - NIVEL DE POTENCIA ACÚSTICA MEDIDO - NÁMĚRNÁ ÚROVEŇ ZVUKOVÉHO VÝKONU	dB (A)	EN 22868 EN ISO 3744	102.5	107.5	
INCERTEZZA - UNCERTAINTY - INCERTITUDE - UNSICHERHEIT - INCERTIDUMBRE - NEISTOTA	dB (A)		2.5	2.5	
LIVELLO POTENZA ACUSTICA GARANTITA - GUARANTEED SOUND POWER LEVEL - NIVEAU PUISSANCE ACOUSTIQUE ASSURÉ - GARANTIERTER AKUSTISCHER SCHALLLEISTUNGSPGEL - NIVEL POTENCIA ACÚSTICA GARANTIZADO - ZARUČENÁ AKUSTICKÁ HLADINA	dB (A)	EN 22868 EN ISO 3744	105.0	110.0	
LIVELLO DI VIBRAZIONE - VIBRATION LEVEL - NIVEAU DE VIBRATION - VIBRATIONSPGEL - NIVEL DE VIBRACION - ÚROVEŇ VIBRÁCIÍ	m/s²	EN ISO 11680-1 EN 22867 EN 12096	7.3 (Sx) 6.6 (Dx)	4.5 (Sx) 4.6 (Dx)	*
INCERTEZZA - UNCERTAINTY - INCERTITUDE - UNSICHERHEIT - INCERTIDUMBRE - NEISTOTA	m/s²	EN 12096	2.4 (Sx) 3.1 (Dx)	2.0 (Sx) 1.3 (Dx)	

*
I - VALORI MEDI PONDERATI: 1/2 MINIMO, 1/2 PIENO CARICO
GB - WEIGHTED AVERAGE VALUES: 1/2 MINIMUM RPM, 1/2 AT FULL LOAD
F - VALEURS MOYENNES PONDÉRÉS: 1/2 AU RALENTI, 1/2 PLEINE CHARGE

D - MITTELWERTE: 1/2 LEERLAUF, 1/2 VOLL BELADEN
E - VALORES MEDIOS PONDERADOS: 1/2 MÍNIMO, 1/2 PLENA CARGA
SK - PRIEMERNÉ ŠTATISTICKÉ HODNOTY: 1/2 VOĽNOBEH, 1/2 NA PLNÝ VÝKON.

NOTE:

TABELLA DI MANUTENZIONE

Vi preghiamo di notare che i seguenti intervalli di manutenzione si applicano solamente per le normali condizioni di funzionamento. Se il vostro lavoro quotidiano è più gravoso rispetto al normale gli intervalli di manutenzione devono essere ridotti di conseguenza.		Prima di ogni utilizzo	Dopo ogni sosta per il rifornimento	Settimanalmente	Se danneggiato o difettoso	Come richiesto
Macchina completa	Ispezionare: perdite, crepe e usura	X	X			
Serbatoio olio	Ispezionare: perdite, fessure e usura	X	X			
Lubrificazione catena	Controllare rendimento	X	X			
Catena	Ispezionare: danni, affilatura e usura	X	X			
	Controllare la tensione	X	X			
	Affilare: controllare profondità di passata				X	
Barra	Ispezionare: danni e usura	X	X			
	Pulire scanalatura e condotto olio	X				
	Ruotare, lubrificare rocchetto e sbavare			X		
	Sostituire				X	
Pignone	Ispezionare: danni e usura			X		Sostituire con ogni nuova catena
Arresto catena	Ispezionare: danni e usura	X	X			
	Sostituire				X	
Tutte le viti e i dadi accessibili	Ispezionare e riserrare			X		

MAINTENANCE CHART

Please note that the following maintenance intervals apply for normal operating conditions only. If your daily work requires longer than normal or harsh cutting conditions are present the suggested intervals should be shortened accordingly.		Before Each Use	After Each Refueling Stop	Weechnly	If Damaged or Faulty	As Required
Complete Machine	Inspect (Leaks, Cracks, and Wear)	X	X			
Oil Tank	Inspect (Leaks, Cracks, and Wear)	X	X			
Chain Lubrication	Check Output	X	X			
Saw Chain	Inspect (Damage, Sharpness, and Wear)	X	X			
	Check Tension	X	X			
	Sharpen (Check Gauge Depth)				X	
Guide Bar	Inspect (Damage, and Wear)	X	X			
	Clean Bar groove and Oil Passages	X				
	Rotate, Lubricate Sprocket Nose and Deburr			X		
	Replace				X	
Rim Sprocket	Inspect (Damage, and Wear)			X		Replace with every new chain
Chain Catcher	Inspect (Damage, and Wear)	X	X			
	Replace				X	
All Accessible Screws and Nuts	Inspect - Retighten			X		

TABLEAU D'ENTRETIEN

Les intervalles d'entretien signalés ici sont valables exclusivement en cas de conditions normales de fonctionnement. Si le travail quotidien s'avère plus contraignant que prévu, réduire en conséquence les intervalles d'entretien.		Avant toute utilisation	Après chaque ravitaillement	Une fois par semaine	En cas de dommage ou de défaut	Comme prévu
Machine complète	Vérifier : fuites, craquelures et niveau d'usure	X	X			
Réservoir d'huile	Vérifier : fuites, craquelures et niveau d'usure	X	X			
Lubrifier la chaîne	Contrôler le rendement	X	X			
Chaîne	Vérifier: dommage, affûtage et niveau d'usure	X	X			
	Contrôler la tension	X	X			
	Affûter: contrôler la profondeur du passage				X	
Barre	Vérifier: dommages et niveau d'usure	X	X			
	Nettoyer la cannelure et le conduit de l'huile	X				
	Tourner, lubrifier le pignon et ébarber			X		
	Remplacer				X	
Pignon	Vérifier : dommages et niveau d'usure			X		Remplacer par une chaîne neuve
Disp. d'arrêt chaîne	Vérifier : dommages et niveau d'usure	X	X			
	Remplacer				X	
Toute la visserie accessible	Vérifier et resserrer			X		

WARTUNGSTABELLE

Die folgenden Wartungsintervalle gelten ausschließlich bei Einsatz der Kettensäge unter normalen Betriebsbedingungen. Falls Ihre tägliche Arbeit unter schwereren Bedingungen als normal durchgeführt wird, müssen die Wartungsintervalle entsprechend verkürzt werden.		Vor jedem Gebrauch	Nach dem Betanken	Wöchentlich	Bei Schäden oder Defekten	Nach Bedarf
Komplettes Gerät	Inspektionen: Leckagen, Risse und Verschleiß	X	X			
Ölbehälter	Inspektionen: Leckagen, Risse und Verschleiß	X	X			
Kettenschmierung	Leistung überprüfen	X	X			
Kette	Inspektionen: Schäden, Schärfe und Verschleiß	X	X			
	Spannung überprüfen	X	X			
	Schärfen: Schnitttiefe überprüfen				X	
Schiene	Inspektionen: Schäden und Verschleiß	X	X			
	Nut und Ölleitung reinigen	X				
	Drehen, Rolle schmieren und entgraten			X		
	Austauschen				X	
Ritzel	Inspektionen: Schäden und Verschleiß			X		Bei jeder neuen Kette austauschen
Kettenstopp	Inspektionen: Schäden und Verschleiß	X	X			
	Austauschen				X	
Alle frei liegenden Schrauben und Muttern	Überprüfen und nachziehen			X		

TABLA DE MANTENIMIENTO

Las siguientes frecuencias de mantenimiento son aplicables sólo en condiciones de funcionamiento normal. Si su trabajo cotidiano es más severo de lo normal, reduzca los intervalos en consecuencia.		Antes de cada uso	Después de cada pausa para el reabastecimiento	Semanalmente	En caso de daños o defectos	Según lo requerido
Máquina completa	Inspeccionar: fugas, grietas, desgaste	X	X			
Depósito de aceite	Inspeccionar: fugas, fisuras, desgaste	X	X			
Lubricación cadena	Controlar el rendimiento	X	X			
Cadena	Inspeccionar: daños, afilado y desgaste	X	X			
	Controlar la tensión	X	X			
	Afilar: controlar la profundidad de pasada				X	
Barra	Inspeccionar: daños y desgaste	X	X			
	Limpiar el acanalado y el conducto de aceite	X				
	Girar, lubricar el carrete y desbarbar			X		
	Sustituir				X	
Piñón	Inspeccionar: daños y desgaste			X		Sustituir con cada nueva cadena
Tope cadena	Inspeccionar: daños y desgaste	X	X			
	Sustituir				X	
Todos los tornillos y tuercas accesibles	Inspeccionar y apretar			X		

TABUĽKA ÚDRŽBY

Prosím, nezabudnite, že nasledujúce intervaly údržby sa vzťahujú iba na normálne pracovné podmienky. Ak je vaša každodenná práca namáhavejšia vzhľadom na bežné podmienky, treba intervaly údržby primerane skrátiť.		Pred každým použitím	Po každom prerušení práce kvôli doplneniu paliva	Týždenne	Pri poškodení alebo pokazení	Podľa potreby
Celý stroj	Skontrolovať: úniky, praskliny a opotrebovanie	X	X			
Nádržka na olej	Skontrolovať: úniky, pukliny a opotrebovanie	X	X			
Mazanie reťaze	Skontrolovať výkonnosť	X	X			
Reťaz	Skontrolovať: poškodenie, ostrosť a opotrebovanie	X	X			
	Skontrolovať napnutie	X	X			
	Nabrúsenie: skontrolovať hĺbku rezu				X	
Lišta	Skontrolovať: poškodenie a opotrebovanie	X	X			
	Vyčistiť drážky a prívod oleja	X				
	Otočiť, namazať kotúč a rozotrieť			X		
	Vymeniť				X	
Ozubenie	Skontrolovať: poškodenie a opotrebovanie			X		Vymeniť vždy pri nasadení novej reťaze
Zastavenie reťaze	Skontrolovať: poškodenie a opotrebovanie	X	X			
	Vymeniť				X	
Všetky prístupné skrutky a matice	Skontrolovať a utiahnuť			X		

RISOLUZIONE DEI PROBLEMI



ATTENZIONE: fermare sempre l'unità e scollegare la candela prima di effettuare tutte le prove correttive raccomandate nella tabella sottostante, tranne che venga richiesto il funzionamento dell'unità.

Quando si sono verificate tutte le possibili cause e il problema non è risolto, consultare un Centro Assistenza Autorizzato. Se si verifica un problema che non è elencato in questa tabella, consultare un Centro Assistenza Autorizzato.

PROBLEMA	POSSIBILI CAUSE	SOLUZIONE
Barra e catena si scaldano e fumano durante il funzionamento	<ol style="list-style-type: none"> Serbatoio olio catena vuoto Tensionamento catena troppo stretto Malfunzionamento del sistema di lubrificazione 	<ol style="list-style-type: none"> Il serbatoio olio deve essere riempito ogni volta che il serbatoio carburante viene riempito. Tensionamento catena; vedi istruzioni nel capitolo Montaggio barra e catena (Pag.26). Fare funzionare a pieno regime per 15-30 secondi. Fermare e controllare che l'olio goccioli dalla punta della barra. Se l'olio è presente, il malfunzionamento può essere causato dalla catena lenta o dalla barra danneggiata. Se non c'è l'olio contattare un Centro Assistenza Autorizzato
Il motore parte e funziona, ma la catena non scorre.	<ol style="list-style-type: none"> Tensionamento catena troppo stretto Assemblaggio barra e catena non corretto Catena e/o barra danneggiati Frizione e/o pignone danneggiati 	<ol style="list-style-type: none"> Tensionamento catena; vedi istruzioni nel capitolo Montaggio barra e catena (Pag.26) Vedi le istruzioni nel capitolo Montaggio barra e catena (Pag.26) Vedi le istruzioni nel capitolo Manutenzione barra e/o catena (Pag.28) Sostituire se necessario; contattare un Centro Assistenza Autorizzato



ATTENZIONE: non toccare mai la catena quando il motore è in funzione.

TROUBLESHOOTING CHART



WARNING: Always stop unit and disconnect spark plug before performing all of the recommended remedies below except remedies that require operation of the unit.

When you have checked all the possible causes listed and you are still experiencing the problem, see your Servicing Dealer. If you are experiencing a problem that is not listed in this chart, see your Servicing Dealer for service.

PROBLEM	POSSIBLE CAUSE	SOLUTION
Bar and Chain Running Hot and Smoking	<ol style="list-style-type: none"> Chain oil tank empty. Chain tension too tight. Oiler function. 	<ol style="list-style-type: none"> Oil tank should be filled every time that fuel tank is filled. Tension chain per instructions in Operation-Chain Tension section (Pag.26). Run at full throttle 15 to 30 seconds. Stop saw and check for oil dripping from bar tip guard and guide bar. If oil is present the chain may be dull or bar may be damaged. If no oil contact a Servicing Dealer.
The engine starts and runs correctly, but the chain does not slide	<ol style="list-style-type: none"> Chain tension too tight. Incorrect bar and chain assembly Chain and/or guide bar damaged. Clutch drum and/or rim sprocket damaged. 	<ol style="list-style-type: none"> Tension chain per instructions in Operation-Chain Tension section (Pag.26). Refer to Assembly-Assembling the Bar and Chain Section (Pag.26). Refer to Maintenance-Chain and/or Maintenance-Guide Bar Section (Pag.28). Replace if necessary - contact a Servicing Dealer.



WARNING: Never touch the chain while the engine is running.

RÉSOLUTION DES PROBLÈMES



ATTENTION : toujours arrêter l'outil et débrancher la bougie avant d'intervenir selon les indications du tableau ci-dessous, sauf indication contraire.

Si le problème persiste après avoir vérifié toutes les causes possibles indiquées, contacter un Centre d'Assistance Agréé. En cas de problème non référencé dans ce tableau, contacter un Centre d'Assistance Agréé.

PROBLÈME	CAUSES PROBABLES	SOLUTION
Barre et chaîne se réchauffent et fument durant l'utilisation	<ol style="list-style-type: none"> Réservoir d'huile de la chaîne vide Chaîne trop tendue Système de lubrification défectueux 	<ol style="list-style-type: none"> Remplir le réservoir d'huile à chaque ravitaillement du réservoir à carburant. Tension chaîne ; voir les instructions au chapitre Montage barre et chaîne (Pages 26). Faire tourner 15-30 secondes au régime maxi. Arrêter et vérifier si l'huile s'écoule de la pointe de la barre. S'il y a de l'huile, le dysfonctionnement peut être causé par la chaîne détendue ou la barre endommagée. S'il n'y a pas d'huile, contacter un Centre d'Assistance Agréé
Le moteur démarre et tourne, mais la chaîne n'est pas entraînée	<ol style="list-style-type: none"> Chaîne trop tendue Assemblage de la barre et de la chaîne non correct Chaîne et/ou barre endommagée Embrayage et/ou pignon endommagé 	<ol style="list-style-type: none"> Tension chaîne ; voir les instructions au chapitre Montage barre et chaîne (Pages 26) voir les instructions au chapitre Montage barre et chaîne (Pages 26) Voir les instructions au chapitre Entretien barre et/ou chaîne (Page 28) Remplacer si nécessaire ; contacter un Centre d'Assistance Agréé



ATTENTION : ne jamais toucher la chaîne lorsque le moteur tourne

STÖRUNGSBEHEBUNG



ACHTUNG: Vor Durchführung aller in der untenstehenden Tabelle empfohlenen Prüfungen das Gerät immer abstellen und die Zündkerze trennen, es sei denn, der Betrieb des Geräts wird ausdrücklich verlangt.

Wenn alle möglichen Ursachen überprüft wurden, die Störung jedoch nicht behoben werden konnte, wenden Sie sich bitte an eine autorisierte Kundendienststelle. Wenn ein Problem auftritt, das nicht in dieser Tabelle aufgeführt ist, wenden Sie sich bitte an eine autorisierte Kundendienststelle.

PROBLEM	MÖGLICHE URSACHEN	ABHILFE
Schiene und Kette laufen beim Betrieb heiß und rauchen	<ol style="list-style-type: none"> Kettenölbehälter leer Zu feste Kettenspannung Störung des Schmiersystems 	<ol style="list-style-type: none"> Den Ölbehälter bei jedem Betanken füllen. Kettenspannung; siehe Anleitungen im Kapitel Schienen-/Kettenmontage (Seite 27). 15-30 Sekunden lang auf Höchstdrehzahl laufen lassen. Stoppen und überprüfen, ob Öl von der Schienenspitze tropft. Ist Öl vorhanden, liegt die Störung möglicherweise an der lockeren Kette oder der beschädigten Schiene. Ist kein Öl vorhanden, wenden Sie sich an eine autorisierte Servicestelle
Motor startet und läuft, aber die Kette gleitet nicht	<ol style="list-style-type: none"> Zu feste Kettenspannung Schienen-Kettenmontage nicht vorschriftsmäßig Kette bzw. Schiene beschädigt Kupplung bzw. Ritzel beschädigt 	<ol style="list-style-type: none"> Kettenspannung; siehe Anleitungen im Kapitel Schienen-/Kettenmontage (Seite 27) Siehe Anleitungen im Kapitel Schienen-/Kettenmontage (Seite 27) Siehe Anleitungen im Kapitel Schienen- bzw. Kettenwartung (Seite 29) Ggf. austauschen; wenden Sie sich an eine autorisierte Servicestelle



ACHTUNG: Kette bei laufendem Motor niemals berühren

RESOLUCIÓN DE PROBLEMAS



ATENCIÓN: parar la unidad y desconectar la bujía antes de realizar todas las pruebas correctivas recomendadas en la tabla siguiente, a no ser que sea necesario el funcionamiento de la unidad.

Una vez verificadas todas las posibles causas, si el problema no se resuelve, llamar a un Centro de Asistencia Autorizado. Si se observa un problema no listado en esta tabla, llamar a un Centro de Asistencia Autorizado.

PROBLEMA	POSIBLES CAUSAS	SOLUCIÓN
La barra y la cadena se calientan y emiten humo durante el funcionamiento	<ol style="list-style-type: none"> 1. Depósito de aceite de la cadena vacío 2. Cadena demasiado tensa 3. Malfuncionamiento del sistema de lubricación 	<ol style="list-style-type: none"> 1. El depósito de aceite se debe llenar cada vez que se llene el depósito de combustible. 2. Tensado de la cadena; ver las instrucciones en el capítulo Montaje de la barra y la cadena (Pág.27). 3. Hacer funcionar a pleno régimen 15-30 segundos. Detener y comprobar que el aceite gotee desde la punta de la barra. Si hay aceite, el malfuncionamiento puede deberse a que la cadena está floja o la barra está dañada. Si no hay aceite, contactar con un Centro de Asistencia Autorizado
El motor arranca y funciona, pero la cadena no gira	<ol style="list-style-type: none"> 1. Cadena demasiado tensa 2. Ensamblaje de barra y cadena no correcto 3. Cadena y/o barra dañadas 4. Embrague y/o piñón dañados 	<ol style="list-style-type: none"> 1. Tensado de la cadena; ver las instrucciones en el capítulo Montaje de la barra y la cadena (Pág.27) 2. Ver las instrucciones en el capítulo Montaje de la barra y la cadena (Pág.27) 3. Ver las instrucciones en el capítulo Mantenimiento barra y/o cadena (Pág.29) 4. Sustituir si es necesario; contactar con un Centro de Asistencia Autorizado



ATENCIÓN: no tocar nunca la cadena cuando el motor esté en funcionamiento

RIEŠENIE PROBLÉMOV



POZOR: jednotku vždy zastavte a odpojte sviečku, až potom urobte všetky nápravné opatrenia podľa tabuľky dolu, samozrejme okrem tých, pri ktorých sa vyžaduje, aby bola jednotka v chode.

Ak sa vám nepodarilo problém odstrániť ani po overení všetkých príčin, obráťte sa na autorizovaný servis. Ak príčina problému nie je uvedená v tejto tabuľke, obráťte sa na autorizovaný servis.

PROBLÉM	MOŽNÉ PRÍČINY	RIEŠENIE
Lišta a reťaz sa počas používania ohrejú a dymia	<ol style="list-style-type: none"> 1. Prázdna nádržka na olej reťaze 2. Príliš napnutá reťaz 3. Porucha činnosti lubrifikačného systému 	<ol style="list-style-type: none"> 1. Olejovú nádržku treba naplniť pri naplnení palivovej nádrže. 2. Napnutie reťaze; pozrite pokyny v kapitole Montáž lišty a reťaze (Str.27). 3. Nechajte pri plnom výkone 15-30 sekúnd. Zastaviť a skontrolovať, či olej kvapká zo špičky lišty. Ak vidno olej, problém môže byť spôsobený uvoľnenou reťazou alebo poškodením lišty. Ak olej nevidno, zavolajte autorizované servisné stredisko
Motor sa naštartuje a funguje, ale reťaz sa netočí	<ol style="list-style-type: none"> 1. Príliš napnutá reťaz 2. Montáž lišty a reťaze nie je správna 3. Poškodená reťaz a/alebo lišta 4. Poškodená spojka a/alebo ozubenie 	<ol style="list-style-type: none"> 1. Napnutie reťaze; pozrite pokyny v kapitole Montáž lišty a reťaze (Str.27) 2. Pozrite pokyny v kapitole Montáž lišty a reťaze (Str.27) 3. Pozrite pokyny v kapitole Údržba lišty a/alebo reťaze (Str.29) 4. V prípade potreby ich vymeňte; zavolajte autorizované servisné stredisko



POZOR: nikdy sa nedotýkajte reťaze, kým je motor v chode

Italiano	English	Français
<p align="center">CERTIFICATO DI GARANZIA</p>	<p align="center">WARRANTY CERTIFICATE</p>	<p align="center">CERTIFICAT DE GARANTIE</p>
<p>Questa macchina è stata concepita e realizzata attraverso le più moderne tecniche produttive. La Ditta costruttrice garantisce i propri prodotti per un periodo di 24 mesi dalla data di acquisto per utilizzo privato e hobbistico. La garanzia è limitata a 12 mesi in caso di uso professionale.</p> <p>Condizioni generali di garanzia</p> <ol style="list-style-type: none"> La garanzia viene riconosciuta a partire dalla data d'acquisto. La Ditta costruttrice tramite la rete di vendita ed assistenza tecnica sostituisce gratuitamente le parti difettose dovute a materiale, lavorazioni e produzione. La garanzia non toglie all'acquirente i diritti legali previsti dal codice civile contro le conseguenze dei difetti o vizi causati dalla cosa venduta. Il personale tecnico interverrà il più presto possibile nei limiti di tempo concessi da esigenze organizzative. Per richiedere l'assistenza in garanzia è necessario esibire al personale autorizzato il sotto riportato certificato di garanzia timbrato dal rivenditore, compilato in tutte le sue parti e corredato di fattura d'acquisto o scontrino fiscalmente obbligatorio comprovante la data d'acquisto. La garanzia decade in caso di: <ul style="list-style-type: none"> - Assenza palese di manutenzione, - Utilizzo non corretto del prodotto o manomissioni, - Utilizzo di lubrificanti o combustibili non adatti, - Utilizzo di parti di ricambio o accessori non originali, - Interventi effettuati da personale non autorizzato. La Ditta costruttrice esclude dalla garanzia i materiali di consumo e le parti soggette ad un normale logorio di funzionamento. La garanzia esclude gli interventi di aggiornamento e miglioramento del prodotto. La garanzia non copre la messa a punto e gli interventi di manutenzione che dovessero occorrere durante il periodo di garanzia. Eventuali danni causati durante il trasporto devono essere immediatamente segnalati al trasportatore pena il decadere della garanzia. Per i motori di altre marche (Briggs & Stratton, Subaru, Honda, Kipor, Lombardini, Kohler, ecc.) montati sulle nostre macchine, vale la garanzia concessa dai costruttori del motore. La garanzia non copre eventuali danni, diretti o indiretti, causati a persone o cose da guasti della macchina o conseguenti alla forzata sospensione prolungata nell'uso della stessa. 	<p>This machine has been designed and manufactured using the most modern techniques. The manufacturer guarantees its products for 24 months from the date of purchase, for private and hobby use. The warranty is limited to 12 months in case of professional use.</p> <p>Limited warranty</p> <ol style="list-style-type: none"> The warranty period starts on the date of sale. The manufacturer, acting through the sales and technical assistance network, shall replace free of charge any parts proven defective in material, machining or manufacturing. The warranty does not affect the purchaser's rights as established under legislation governing the consequences of defects in the machine. Technical personnel will undertake the necessary repairs in the minimum time possible, compatible with organisational needs. To make any claim under the warranty, this certificate of warranty, fully compiled, bearing the dealer's stamp, and accompanied by the invoice or receipt showing the date of purchase, must be displayed to the personnel authorised to approve work. The warranty shall be null and void if: <ul style="list-style-type: none"> - the machine has evidently not been serviced correctly, - the machine has been used for improper purposes or has been modified in any way, - unsuitable lubricants and fuels have been used, - non-original spare parts and accessories have been fitted, - work has been done on the machine by unauthorised personnel. The warranty does not cover consumables or parts subject to normal wear. The warranty does not cover work to update or improve the machine. The warranty does not cover any preparation or servicing work required during the warranty period. Damage incurred during transport must be immediately brought to the attention of the carrier: failure to do so shall render null and void the warranty. Engines of other manufacturers (Briggs & Stratton, Subaru, Honda, Kipor, Lombardini, Kohler, etc.) fitted to our machines are covered by the warranties of the engine manufacturer. The warranty does not cover injury or damage caused directly or indirectly to persons or things by defects in the machine or by periods of extended disuse of the machine resulting from the said defects. 	<p>Cette machine a été conçue et réalisée avec les techniques de production les plus modernes. Le fabricant garantit ses produits pendant une période de 24 mois à compter de la date d'achat, en cas d'usage privé ou d'activités de bricolage. En cas d'usage professionnel, la garantie est limitée à 12 mois.</p> <p>Conditions générales de garantie</p> <ol style="list-style-type: none"> La garantie est reconnue à compter de la date d'achat. Par le biais de son réseau de vente et d'assistance technique, le fabricant remplace gratuitement les pièces défectueuses dues au matériel, aux usinages et à la production. La garantie n'élimine pas, pour l'acquéreur, les droits légaux prévus par le Code Civil contre les conséquences des défauts ou des anomalies dus à l'objet vendu. Le personnel technique interviendra le plus vite possible dans les délais liés aux exigences organisationnelles. Pour demander l'assistance sous garantie, il est nécessaire de présenter au personnel agréé le certificat de garantie joint ci-dessous, qui devra être timbré par le revendeur, rempli intégralement et accompagné de la facture ou du reçu de caisse qui doit obligatoirement être remis pour prouver la date d'achat. La garantie perd toute valeur en cas de : <ul style="list-style-type: none"> - Manque évident d'entretien. - Utilisation incorrecte ou transformations non autorisées du produit. - Utilisation de lubrifiants ou de combustibles inappropriés. - Utilisation de pièces de rechange ou d'accessoires non d'origine. - Interventions effectuées par du personnel non autorisé à ce faire. Le fabricant exclut de la garantie les pièces consommables et celles qui sont soumises à une usure normale due au fonctionnement. La garantie exclut les interventions de mise à jour et d'amélioration du produit. La garantie ne couvre pas la mise au point et les interventions susceptibles de s'avérer nécessaires au cours de la période de garantie. Tout dommage éventuellement subi au cours du transport doit être signalé sans retard au transporteur sous peine d'annulation de la garantie. Pour les moteurs d'autres marques (Briggs & Stratton, Subaru, Honda, Kipor, Lombardini, Kohler, etc.) montés sur nos machines, la garantie appliquée sera celle qui est accordée par le fabricant du moteur en question. La garantie ne couvre pas les éventuels dommages directs ou indirects subis par les personnes ou par les biens matériels à la suite de pannes de la machine ou dépendant d'une longue suspension forcée de l'emploi de cette dernière.

MODELLO - MODELL

SERIAL No _____

ACQUISTATO DAL SIG. - BOUGHT BY Mr.

DATA - DATE

CONCESSIONARIO - DEALER

MODELE

SERIAL No _____

ACHETE PAR MONSIEUR

DATE

REVENDEUR

Non spedire! Allegare solo all'eventuale richiesta di garanzia tecnica.
Do not send! Only attach to requests for technical warranties.

Ne pas expédier ! Ne joindre qu'en cas de demande d'assistance technique sous garantie.

Deutsch	Español	Slovensky
---------	---------	-----------

GARANTIE-ZERTIFICAT

Diese Maschine wurde mit den modernsten Produktionstechniken konzipiert und gebaut. Der Hersteller garantiert seine Produkte für einen Zeitraum von 24 Monaten ab dem Kaufdatum bei Privat- und Heimwerkereinsatz. Bei professionellem Gebrauch ist die Laufzeit der Garantie auf 12 Monate beschränkt.

Allgemeine Garantiebedingungen

- Die Garantie gilt ab Kaufdatum. Die Herstellerfirma sorgt über ihr Verkaufs- und Kundendienstnetz für den kostenlosen Ersatz der Teile, die sich infolge Material-, Bearbeitungs- und Fabrikationsfehler als defekt erweisen. Durch die Garantie verliert der Käufer nicht die vom Bürgerlichen Gesetzbuch vorgesehenen gesetzlichen Rechte gegen die Folgen der von der verkauften Sache verursachten Defekte oder Mängel.
- Soweit organisatorisch machbar greift das technische Personal so schnell wie möglich ein.
- Bei Anforderung eines Garantieeingriffs muss dem befugten Personal der untenstehende, vom Verkäufer abgestempelte und vollständig ausgefüllte Garantieschein zusammen mit der Rechnung bzw. dem Kassenzettel zum Nachweis des Kaufdatums vorgelegt werden.**
- In folgenden Fällen verfällt jeder Garantieanspruch:
 - Bei offensichtlicher Unterlassung der Wartung,
 - Bei nicht korrekter Verwendung oder Veränderungen des Produkts,
 - Bei Benutzung von ungeeigneten Schmiermitteln oder Treibmitteln,
 - Bei Benutzung von nicht originalen Zubehör- und Ersatzteilen
 - Nach Eingriffen, die von unbefugtem Personal durchgeführt wurden.
- Verbrauchsmaterial und die Teile, die einem normalen Verschleiß durch Betrieb ausgesetzt sind, werden vom Hersteller von der Garantie ausgeschlossen.
- Von der Garantie ausgeschlossen sind Eingriffe zur Überholung und Verbesserung des Produkts.
- Die Garantie deckt nicht die während der Garantielaufzeit erforderlichen Einstellungen und Wartungseingriffe.
- Eventuelle Transportschäden müssen dem Spediteur unverzüglich gemeldet werden, ansonsten verfällt der Garantieanspruch.
- Für die Motoren anderer Marken (Briggs & Stratton, Subaru, Honda, Kipor, Lombardini, Kohler, usw.), die an unseren Maschinen installiert werden, gilt die vom Hersteller des Motors gewährte Garantie.
- Die Garantie deckt keine eventuellen direkten oder indirekten Personen- oder Sachschäden, die durch Defekte der Maschine oder deren anhaltender Nichtbenutzung verursacht wurden.

CERTIFICADO DE GARANTÍA

Esta máquina ha sido proyectada y fabricada con las técnicas más modernas. El fabricante garantiza sus productos durante 24 meses desde la fecha de compra, siempre que el uso sea privado/aficionado. La garantía se limita a 12 meses en caso de uso profesional.

Condiciones generales de garantía

- La garantía es válida a partir de la fecha de compra. El Fabricante cambiará gratuitamente las piezas que presenten defectos en el material, el trabajo o la producción, mediante su red de venta y asistencia técnica. La garantía no anula los derechos legales del comprador, previstos por el código civil, contra las consecuencias de defectos o vicios provocados por el producto vendido.
- El personal técnico efectuará las intervenciones lo antes posible y dentro de los plazos impuestos por exigencias de organización.
- Para solicitar la asistencia en garantía, es necesario mostrar el certificado de garantía ilustrado a continuación, junto a la factura o el tique que demuestren la fecha de compra, al personal autorizado; asimismo, para que el certificado sea válido, se han de completar todas sus partes y ha de estar debidamente timbrado por el vendedor.**
- La garantía pierde su validez en los siguientes casos:
 - Falta evidente de mantenimiento.
 - Uso incorrecto o manipulación del producto.
 - Uso de lubricantes o combustibles inadecuados.
 - Uso de piezas de recambio o accesorios no originales.
 - Intervenciones efectuadas por parte de personal no autorizado.
- La garantía no incluye ni los materiales consumibles ni las piezas sujetas a un desgaste normal de funcionamiento.
- La garantía tampoco incluye las intervenciones de actualización o mejora del producto.
- La puesta a punto o las intervenciones de mantenimiento eventualmente necesarias durante el periodo de garantía no están cubiertas por la garantía.
- Cualquier daño provocado durante el transporte tiene que ser señalado de inmediato al transportista bajo pena de anulación de la garantía.
- Para los motores de otras marcas (Briggs & Stratton, Subaru, Honda, Kipor, Lombardini, Kohler, etc.) montados en nuestras máquinas, será válida la garantía de los Fabricantes del motor.
- La garantía no cubre los eventuales daños materiales o personales, directos o indirectos, provocados por averías de la máquina o por la interrupción forzada y prolongada del funcionamiento de la misma.

ZÁRUKA

Tento stroj bol navrhnutý a vyrobený využitím najmodernejších výrobných techník. Výrobca poskytuje na svoje výrobky 24 mesačnú záruku od dátumu nákupu v prípade používania súkromnými osobami a pri používaní vo voľnom čase. V prípade profesionálneho používania je záruka obmedzená na 12 mesiacov.

Všeobecné záručné podmienky

- Záruka sa uplatňuje od dátumu nákupu. Výrobca, prostredníctvom predajnej siete a technického servisu, bezplatne vymení časti, ktoré sú chybné v dôsledku chyby materiálu, opracovania alebo výroby. Záruka neuberá kupujúcemu právne nároky vyplývajúce z občianskeho zákonníka v prípade chýb alebo kazov spôsobených predanou vecou.
- Technický personál zasiahne čo najrýchlejšie v časových lehotách, ktoré mu umožnia organizačné požiadavky.
- K žiadosti o záručnú opravu treba predložiť oprávnenému personálu nižšie uvedený záručný list opečiatkovaný predajcom, vyplnený vo všetkých častiach a doplnený nákupnou faktúrou alebo pokladničným blokom, povinným na daňové účely, na ktorom je uvedený dátum nákupu.**
- Záruka sa neuplatňuje v prípade:
 - Zjavnej absencie údržby,
 - Nesprávneho používania výrobku alebo jeho poškodenia,
 - Použitia nevhodných mazadiel alebo pohonných látok,
 - Použitia neoriginálnych náhradných súčiastok alebo doplnkov,
 - Zášahov vykonaných neoprávnenými osobami.
- Výrobca vyníma zo záruky spotrebné materiály a súčasti, ktoré podliehajú bežnému funkčnému opotrebeniu.
- Záruka sa nevzťahuje na zásahy modernizácie alebo vylepšenia výrobku.
- Záruka nepokrýva nastavovanie a údržbu, ktoré by mali byť potrebné počas záručnej lehoty.
- Prípadné škody spôsobené prepravou musia byť ihneď nahlásené prepravcovi, inak záruku nemožno uplatniť.
- Na motory ostatných značiek (Briggs & Stratton, Subaru, Honda, Kipor, Lombardini, Kohler, atď.), namontované na naše prístroje, sa vzťahuje záruka poskytnutá výrobcami motorov.
- Záruka nepokrýva prípadné škody, priame alebo nepriame, spôsobené osobám alebo na veciach poruchami prístroja alebo ktoré sú následkom núteného predĺženého pozastavenia jeho používania.

MODELLE _____ SERIAL No _____ GEKAUFT VON Hrn. _____ _____ _____	DATUM _____ VERKAUFER _____ _____ _____	MODELO - MODEL _____ SÉRIOVÉ Č. SERIAL No _____ COMPRADOR - KÚPENÉ OD P. _____ _____ _____	DATA - DÁTUM _____ DISTRIBUIDOR - PREDAJCA _____ _____
---	--	--	--

Nicht einsenden! Der Garantieschein muss nur bei einer eventuellen Anforderung eines Garantieeingriffs vorgelegt werden.

!No enviar! Adjuntar sólo a la eventual solicitud de garantía técnica.
 Neposielajte! Priložte iba k prípadnej žiadosti o technický servis.



- I** **ATTENZIONE:** Questo manuale deve accompagnare la macchina durante tutta la sua vita.
- GB** **WARNING:** This owner's manual must stay with the machine for all its life.
- F** **ATTENTION:** Ce manuel doit accompagner le moteur tout au long de sa vie.
- D** **ACHTUNG:** Bewahren Sie diese Anleitung für die gesamte Lebensdauer des Geräts auf
- E** **ATENCIÓN:** Este manual debe acompañar a la máquina hasta su desguace.
- SK** **UPOZORNENIE** - Tento návod musí sprevádzať prístroj po celú dobu jej životnosti.