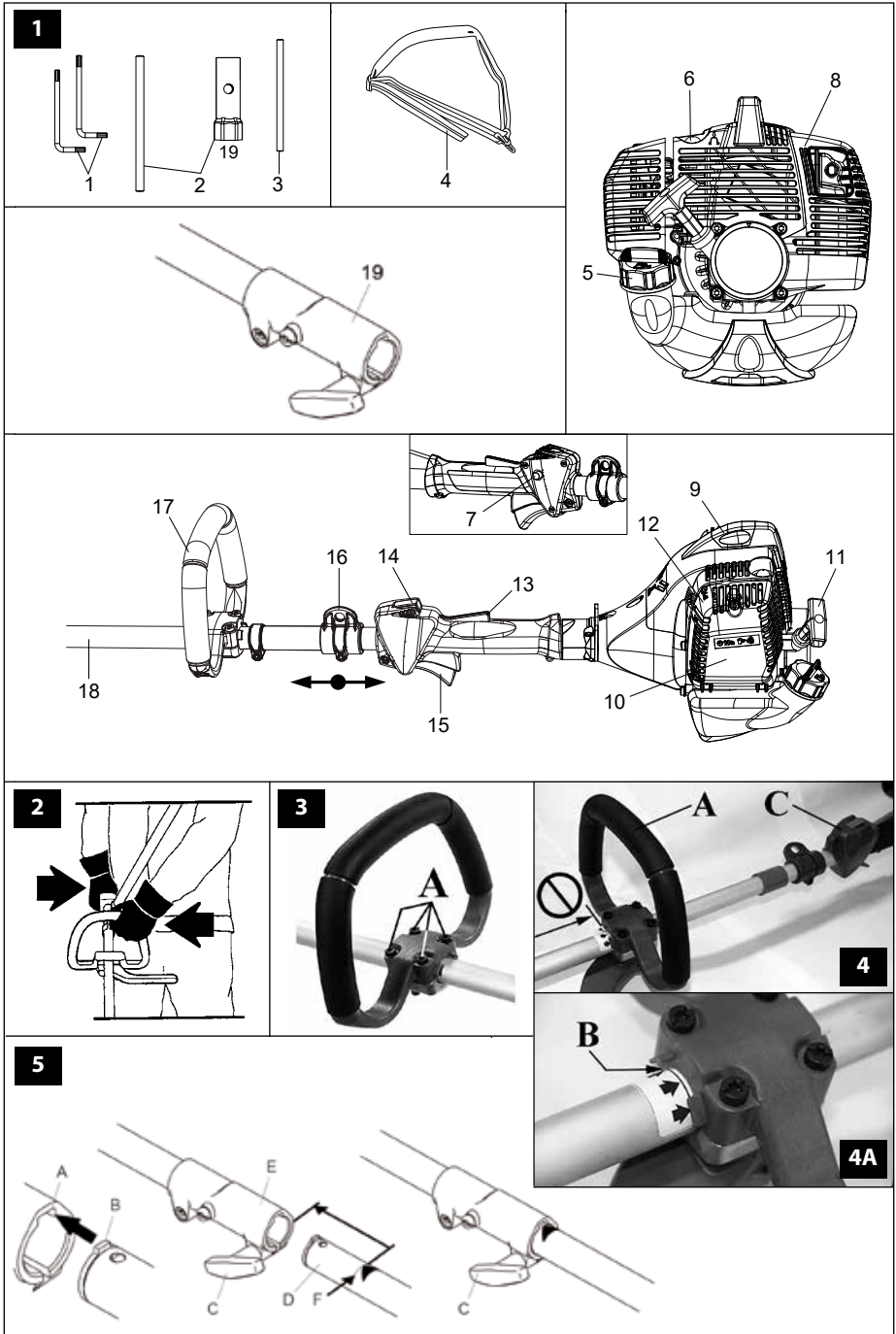


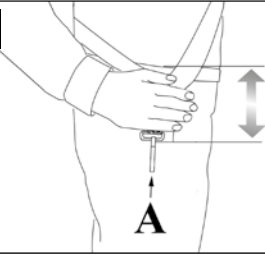
BC 300 D (30.5 cm³) - DS 3000 D (30.5 cm³)

H HASZNÁLATI ÉS KARBANTARTÁSI UTASÍTÁS

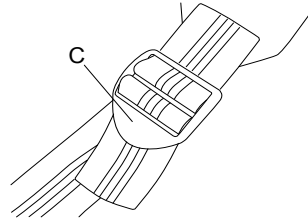




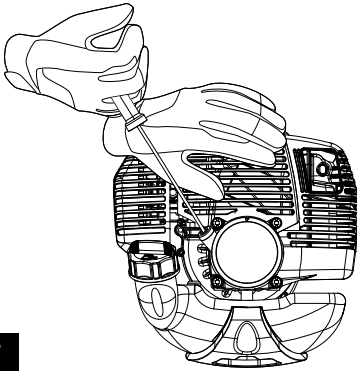
6



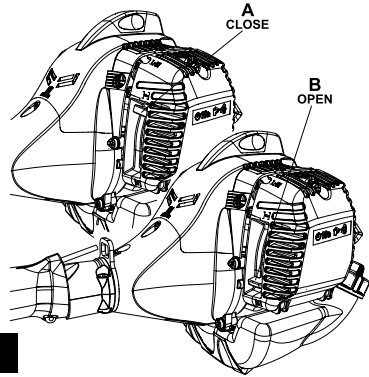
6A



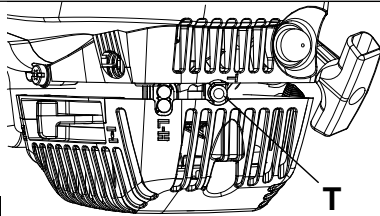
7



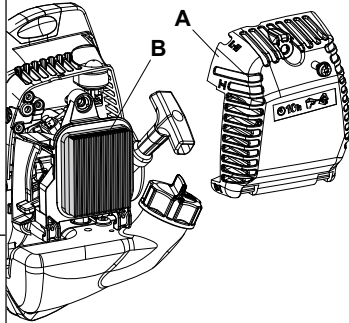
8



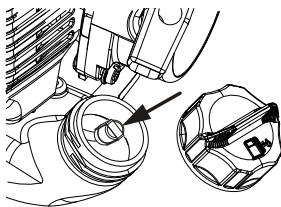
9



11



10



13

3 1 7

Emak S.p.A. - Via E. Fermi, 4
42011 Bagnolo in Piano - Italy

CE EAC ISO 9001

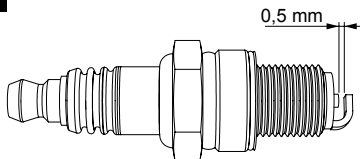
1234567891011 2017 Made in Italy 2011/88*0754*00 (II)

POWER UNIT 112 dB LWA

4 5 6 2

8 9

12



CMR7A

AZ EREDETI UTASÍTÁSOK FORDÍTÁSA

BEVEZETŐ

A jelen kézikönyv figyelmes elolvasása nélkül ne kezdje el a munkát, csak így biztosítható a gép helyes használata, és így lehet elkerülni a baleseteket. A jelen kézikönyv tartalmazza az egyes részegységek működésének magyarázatát, valamint a szükséges ellenőrzésekre és a karbantartásra vonatkozó előírásokat.

Megjegyzés. A jelen kézikönyvben található leírások és illusztrációk a gyártóra nézve nem kötelező érvényűek. A gyártó cég fenntartja a jogát arra, hogy a terméken módosításokat hajtson végre anélkül, hogy minden alkalommal frissítené a kézikönyv tartalmát.

A használati és karbantartási utasításokon túl a jelen kézikönyv olyan információkat is tartalmaz, amelyek különös figyelmet igényelnek. Ezeket az információkat az alábbiakban leírt szimbólumok jelzik:

FIGYELEM: Ha baleset, vagy személyi sérülés, halál, illetve súlyos anyagi kár kockázata áll fenn.

FIGYELMEZTETÉS: Ha az egység vagy egyes részegységei károsodásának veszélye áll fenn.

FIGYELEM

HALLÁSKÁROSODÁSI KOCKÁZAT

NORMÁL HASZNÁLAT ESETÉN A GÉPKEZELŐ SZÁMÁRA NAPI ÉS EGY FŐRE SZÁMÍTOTT HANGERŐ ELÉRHETI ÉS MEGHALADHATJA A **85 dB(A)** ÉRTÉKET

TARTALOMJEGYZÉK

- 1. BIZTONSÁGI ELŐÍRÁSOK** (a gép biztonságos használatára vonatkozó előírásokat tartalmazza) 4
- 2. SZIMBÓLUMOK ÉS BIZTONSÁGI FIGYELMEZTETÉSEK MAGYARÁZATA** (a gép beazonosítási módjának leírása és a szimbólumok jelentése) 6
- 3. FŐ RÉSZEGYSÉGEK** (a gépet alkotó főbb elemek elhelyezkedésének leírása) 6
- 4. ÖSSZESZERELÉS** (a csomagolás eltávolításának és az egyes elemek összeszerelési módjának leírása) 6
- 5. BEINDÍTÁS** 7

- 6. A MOTOR LEÁLLÍTÁSA** 9
- 7. KARBANTARTÁS** (a gép hatékony karbantartásához szükséges összes információt tartalmazza) 10
- 8. IDEIGLENES TÁROLÁS** 12
- 9. KÖRNYEZETVÉDELLEM** (Néhány tanácsot tartalmaz a gépnek a környezet tiszteletben tartásával történő használatához) 12
- 10. MŰSZAKI ADATOK** (Összefoglalja a gép fő jellemzőit) 13
- 11. MEGFELELŐSÉGI NYILATKOZAT** 14
- 12. GARANCIALEVÉL** (Összefoglalja a garanciális feltételeket) 14
- 13. PROBLÉMAMEGOLDÁSI ÚTMUTATÓ** (Segít a felhasználás során felmerülő esetleges problémák megoldásában) 15



FIGYELEM! – A jelen kézikönyvben leírt „BC 300 D - DS 3000 D” meghajtó egység kizárólag az alábbi tartozékokkal együtt használható: „D-BC” bokornyíró, „D-PP” metszőberendezés, „D-BV” befúvó, „D-HC” sövénynyíró és hosszabbító. Minden esetre, a teljes gépek használata előtt figyelmesen olvassa el a jelen kézikönyvet valamint a tartozékok kézikönyveit.

1. BIZTONSÁGI ELŐÍRÁSOK



FIGYELEM

- **FIGYELEM!** - A kézikönyvben található biztonsági előírások kizárólag a motor működésére vonatkoznak. Az előírások nem veszik figyelembe annak a gépnek a használatából származó veszélyhelyzeteket, amely gépre a motor fel van szerelve.

- Az egység indítórendszere nagyon alacsony intenzitású elektromágneses mezőt generál. Ez a mező interferálhat bizonyos pacemakerekkel. A súlyos és halálos sérülések kockázatának csökkentése érdekében a pacemakert viselő személyeknek az eszköz használata előtt konzultálniuk kell orvosukkal és a pacemaker gyártójával.



FIGYELEM! - Lehet, hogy a nemzeti előírások korlátozzák a gép használatát.

- 1 - Kimerültség esetén, alkohol, drog vagy gyógyszerhatása alatt ne használja a motort.
- 2 - Viseljen megfelelő ruházatot és védőfelszerelést, vastag csizmát és nadrágot, kesztyűt, védőszemüveget, fülvédőt és védősisakot. A ruházat legyen testhezálló, de kényelmes.
- 3 - A motort kizárólag olyan felnőttek használhatják, akik a jelen kézikönyvben leírt biztonsági előírásokat, óvintézkedéseket és utasításokat képesek megérteni, és azokat betartják. Soha nem szabad megengedni, hogy a motort kiskorúak használják.
- 4 - Más személyektől és állatoktól távol használja a motort.
- 5 - A motor beindítása előtt ellenőrizze, hogy a gyorsítókar szabadon mozog-e.
- 6 - A tartályt hőforrásoktól távol és álló motornál töltsse föl. Feltöltés közben ne dohányozzon.
- 7 - Ne végezzen üzemanyag-feltöltést zárt vagy szellőzésmentes helyen.
- 8 - Soha ne indítsa be a motort anélkül, hogy minden részét, beleértve a kipufogót, a légszűrőt, a szűrő fedelet, az indítási védőburkolatot, föl nem szerelte, és a helyükön jól nem rögzítette volna.
- 9 - Alapjáraton a felszerelés nem foroghat. Ellenkező esetben állítsa be a minimumszint csavarját.
- 10 - Ne végezzen semmilyen karbantartást, ha a motor működésben van.
- 11 - Sérült kipufogódobbal ne dolgozzon.
- 12 - Tisztításhoz ne használjon üzemanyagot (keveréket).
- 13 - A gyertya szikráját ne a henger nyílásához közel ellenőrizze.
- 14 - Minden nap ellenőrizze a motort, és bizonyosodjon meg arról, hogy minden biztonsági és egyéb felszerelés működőképes.
- 15 - Zárt és kevésbé szellőzött helyen ne használja a motort. A kipufogógáz mérgező: szénmonoxidot tartalmaz.

- 16 - A működésben lévő (vagy még meleg) motort a gyúlékony anyagoktól tartsa távol.
- 17 - Vigyázzon a kipufogónál és a többi meleg alkatrésznél.
- 18 - Üzemanyag-feltöltés előtt állítsa le a motort, és bizonyosodjon meg róla, hogy kihűlt. Ne töltsse fel színtöltőt a tartályt.
- 19 - Ne vegye le az üzemanyag-tartály dugóját, és ne töltsse fel a tartályt, amíg a motor még meleg, vagy működésben van (feltöltés előtt hagyja 2 percig hűlni a motort).
- 20 - Ne működtesse a motort, ha kifolyt a keverék, ha benzinszagot lehet érezni, vagy ha robbanásveszély van (a felszerelést távolítsa el a kifolyt keveréktől, nehogy szikra keletkezzen, amíg a keverék teljesen el nem párologott).
- 21 - Semmiképpen ne módosítsa a motor beállításait (a motort a gyártó által meghatározott sebességen működtesse).
- 22 - Egyenetlen úton vagy nagy távolságra történő szállítás esetén ürítse ki a benzint a tartályból.
- 23 - A motort száraz helyen hőforrásoktól távol és a talajtól megemelve tárolja.
- 24 - Mivel néhány alkatrész eltérhet, és tárgyak kilövésének a veszélyét okozhatják, a kereket és a kuplungot kizárólag a hivatalos vevőszolgálattal javíttassa.
- 25 - A normál karbantartás körébe nem tartozó műveleteket és javítást soha ne végezze egyedül. Kizárólag a hivatalos vevőszolgálathoz forduljon.
- 26 - Ne feledje, hogy a tulajdonos vagy a gépkezelő felel a harmadik felek által elszenvedett balesetekért és az őket vagy tulajdonukat ért károkatért.



FIGYELEM

- **Ha a motor jár, mindig erősen szorítsa a gépet, bal kézzel az első markolatnál és jobb kézzel a hátsónál. A fogantyút szorítsa soha ne keresztezze a karjait. A balkezéseknek is be kell tartaniuk a jelen használati utasítást. Ellenőrizze, hogy minden testrésze távol van-e a pengéktől és a kipufogótól.**

- **Soha ne használjon olyan egységet, aminek a biztonsági funkciói nem működnek. Az egység biztonsági funkcióinak ellenőrzése és karbantartása a jelen szakaszban leírt utasítások alapján kell, hogy történjen. Ha az egység nem felel meg az ellenőrzéseknek, forduljon a hivatalos szervizközponthoz, és javíttassa meg.**
- **A kézikönyvben kifejezetten nem szereplő bármilyen használata a gépnek rendellenes használatnak számít, és mint olyan a személyekre és tárgyakra nézve kockázatos.**

ÉGÉSVESZÉLY!

2. SZIMBÓLUMOK ÉS BIZTONSÁGI FIGYELMEZTETÉSEK MAGYARÁZATA (13. ábra)

- 1 - A gép használata előtt figyelmesen olvassuk el a használati és karbantartási utasítást.
- 2 - A gép típusa: **MEGHAJTÓ EGYSÉG**
- 3 - CE megfelelőségi jelzés
- 4 - Sorozatszám
- 5 - Gyártási év
- 6 - Viseljük védősisakot, szemüveget és fülvédőt.
- 7 - Garantált maximális zajszint
- 8 - Tisztítólámpa
- 9 - **VIGYÁZAT!** - A felületek forrók lehetnek!

3. FŐ RÉSZEGYSÉGEK (1. ábra)


- 1÷3 - Szerszámkészlet
- 4 - Szíjak
- 5 - Üzemanyagtartály dugó
- 6 - Tisztítólámpa
- 7 - Gombot félgáz
- 8 - Kipufogó védelem
- 9 - Gyertya
- 10 - Légszűrő
- 11 - Indítókar
- 12 - Szivatókar
- 13 - Gázbillentyű kioldó
- 14 - Stop gomb
- 15 - Gyorsító kar
- 16 - Övek csatlakoztatása

- 17 - Fogantyú
- 18 - Továbbítócső
- 19 - Csatlakozóillesztés a felszerelésekhez

4. ÖSSZESZERELÉS

A FOGANTYÚ FELSZERELÉSE (3 ábra)

A továbbító csőre szereljük fel a fogantyút, majd rögzítjük a csavarokkal (A). A fogan tyú helyzetét a kezelő igényei szerint lehet beállítani.

 **FIGYELEM**-Illeszkedjenahurokfogantyút (A, 4. ábra) között a címke nyilak (B, 4A. ábra) és a hátsó fogantyút (C, 4. ábra).

FELSZERELÉSEK FEL- ÉS LESZERELÉSE (5 ábra)

Felszerelés:

- A (C) gombot az óramutató járásával ellentétes irányban elfordítva lazítsa meg a csatlakozót (E);
 - Illessze a felszerelés nyelvét (B) a csatlakozó (E) hornyába (A);
 - Illessze a felszerelés csövét (D) a csatlakozóba (E) egészen a szaggatott vonalig (F);
- Megjegyzés.** A művelet megkönnyítéséhez forgassa el a felszerelés vágóegységét úgy, hogy az erőátviteli tengely a horonyba illeszkedjen. Ellenőrizze, hogy a csatlakozón ne legyen szennyeződés;
- Az óramutató járásának irányában elforgatva rögzítse erősen a (C) gombot.

Leszerelés:

A (C) gombot az óramutató járásával ellentétes irányban elfordítva lazítsa meg az illesztést, és húzza le a felszerelést.

Elfogadott felszerelések

A motor egységre az alábbi felszereléseket lehet csatlakoztatni:

- Bokornyíró felszerelés: **D-BC**
- Metszőberendezés: **D-PP**
- Sövénynyíró felszerelés: **D-HC**
- Befúvó felszerelés: **D-BV**
- Hosszabbító felszerelés

5. BEINDÍTÁS



ÜZEMANYAG

⚠ FIGYELEM: a benzinfokozottan gyúlékony üzemanyag. Legyen különösen óvatos benzin vagy üzemanyag-keverék kezelése közben. Ne dohányozzon, és ne legyen tűz vagy nyílt láng az üzemanyag és a gép közelében.

⚠ VIGYÁZAT: Az üzemanyagok és az üzemanyagok gőzei belélegezve vagy közvetlenül a bőrre kerülve komoly sérülést okozhatnak. Ezért mindig az óvintézkedések betartásával járjon el az üzemanyag kezelése közben, és ellenőrizze, hogy megfelelő-e a szellőzés.

VIGYÁZAT: Ügyeljen a szénmonoxid-mérgezés elkerülésére.

- A tűz- és égésveszély csökkentése céljából az üzemanyagot gondosan kezelje. Különösen gyúlékony.
- Az üzemanyagot üzemanyagra engedélyezett tartályban rózsa össze és tárolja.
- A szabadban, szikrától és nyílt lángtól mentes helyen keverje össze az üzemanyagot.
- Helyezze a talajra, állítsa le a motort, és hagyja kihűlni feltöltés előtt.
- Lassan lazítsa meg az üzemanyagdugót, hogy a nyomás távozhasson, és hogy ne folyjon ki üzemanyag.
- Feltöltés után az üzemanyag dugót erősen szorítsa be. A rezgés a dugó meglazulását és az üzemanyag kifolyását okozhatja.
- Az egységből kifolyt üzemanyagot törölje fel. A motor beindítása előtt a gépet vigye 3 méterre a feltöltés helyétől.
- Semmilyen körülmények között ne próbálja elégetni a kifolyt üzemanyagot.
- Az üzemanyag kezelése és a gép működése közben ne dohányozzon.
- Az üzemanyagot hűvös, száraz, jól szellőző helyiségben tárolja.
- Ne tárolja az üzemanyagot olyan helyen, ahol

száraz levelek, szalma, papír stb. található.

- Az egységet és az üzemanyagot olyan helyen tárolja, ahol az üzemanyagpára nem kerül kapcsolatba szikrával, nyílt lánggal, fűtést szolgáló vízfóralóval, elektromos motorral, kapcsolóval, kályhával stb.
- A tartály dugóját ne vegye ki, amikor a motor működik.
- Tisztításhoz ne használjon üzemanyagot.
- Figyeljen oda, hogy az üzemanyag ne fröcskölődjön a ruhájára
- Gyermekektől távol tárolja az egységet és az üzemanyagot.

BENZIN		OLAJ		A
		2%-50 : 1		
I	I	(cm ³)		
1	0,02	(20)		
5	0,10	(100)		
10	0,20	(200)		
15	0,30	(300)		
20	0,40	(400)		
25	0,50	(500)		

Eza termék kétütemű motorral működik, benzint és kétütemű motorhoz való olajat kell előre összekeverni hozzá. Egy tiszta, benzin tárolására engedélyezett tartályban előre keverje össze az ólommentes benzint és a kétütemű motorokhoz való olajat.

JAVASOLT ÜZEMANYAG: A MOTOR TANÚSÍTVÁNYÁNAK MEGFELELŐEN 89 ([R + M] / 2) VAGY ANNÁL MAGASABB OKTÁNSZÁMÚ GÉPJÁRMŰBENZINNEL MŰKÖDIK.

A csomagoláson található utasítások szerint keverje össze a kétütemű motorhoz való olajat és a benzint.

Javasljuk, hogy **2%-os (1:50)** kifejezetten az összes **Efco - Oleo-Mac** léghűtéses kétütemű motorokhoz kifejlesztett olajat használjon.

A prospektusban (A. ábra) megadott olaj/üzemanyag arányok akkor megfelelőek, ha **PROSINT 2, EUROSINT 2** vagy hasonló magas minőségű motorolajat (**JASO FD vagy ISO L-EGD specifikáció**) használ.

⚠ ÓVINTÉZKEDÉS: NE HASZNÁLJON JÁRMŰOLAJAT VAGY KÉTÜTEMŰ JÁRMŰVÖN KÍVÜLI MOTORHOZ VALÓ OLAJAT.

⚠ ÓVINTÉZKEDÉS:

- Csak a fogyasztás alapján szükséges üzemanyag-mennyiséget vásárolja meg; ne vásároljon egy vagy kéthavifelhasználásnak megfelelő mennyiségnél többet;
- A benzint hermetikusan zárt tartályban friss levegőjű száraz helyiségben tárolja

⚠ ÓVINTÉZKEDÉS – A keverékhez soha ne használjon 10%-nál nagyobb arányban etanol tartalmazó üzemanyagot; elfogadható a gasohol (benzin és etanol keverék) 10%-ig terjedő etanolarányal vagy az E10 üzemanyag.

MEGJEGYZÉS - Csak a használathoz szükséges mennyiségű keveréket készítsen; ne hagyja a keveréket hosszú ideig a tankban vagy kannában. Javasolt az **Emak ADDITIX 2000** üzemanyag-stabilizátor használata, kódszáma 001000972, a keverék 12 hónap időszakra történő tárolásához.

Alkilezett benzin

⚠ ÓVINTÉZKEDÉS – Az alkilezett benzinnel nem ugyanaz a sűrűsége, mint a rendes benzinnel. Ezért a rendes benzinnel beállított motorok igényelhetik a H csavarral történő eltérő beszabályozást. Ezt a műveletet egy hivatalos Vevőszolgálati Központban kell elvégeztetni.

FELTÖLTÉS

Az üzemanyag betöltése előtt rázza fel a tartályt.

ELŐKÉSZÍTŐ MŰVELETEK

AZ ÖV BEÁLLÍTÁSA

Az öv helyes beállítása lehetővé teszi a gépet kiegyensúlyozott működését, és a talajtól való megfelelő magasság tartását (6. ábra).

- Egyszerű övet használjunk.
- A karabinerrel (6. ábra, A) akassza be a motort az övre.

- Úgy állítsa be a kampót (1. ábra, 16.), hogy minél jobban ki legyen egyensúlyozva a motor.
- A csatot (6A. ábra, C) úgy állítsa be, hogy a motor megfelelő magasságban legyen.

BEINDÍTÁS

⚠ FIGYELEM! Ha nincs csatlakoztatva felszerelés, a hajtómű tengely kívülről hozzáférhető. **SOHA NE** indítsa be a hajtómű egységet csatlakoztatott felszerelés nélkül. A hajtómű egység használata a javasolt felszerelések csatlakoztatása nélkül súlyos sérülést okozhat a felhasználónak, és/vagy kárt okozhat magában az egységben.

⚠ A motor beindítása előtt ellenőrizze, hogy a felszerelés helyesen van-e csatlakoztatva és nem ér-e hozzá idegen testhez.

⚠ VIGYÁZAT: Fogja szorosan, két kézzel a bozótvégét. Mindig balra álljon a csőtől. Soha ne tegye keresztbe a kezét a markolaton. A balkezeseknek is az itt közölt utasítások szerint kell eljárniuk (2. ábra).
Álljon a vágásnak megfelelő állásba.

⚠ Ha a motor jár, mindig erősen szorítsa a gépet, bal kézzel az első markolatnál és jobb kézzel a hátsónál. Ha olyan fizikai tünetek jelentkeznek, mint például a zsibbadás, érzékelés hiánya, a normál erő csökkenése vagy a bőr színének elváltozása, orvoshoz kell fordulni. Ezek a tünetek általában az ujjaknál, a kézen vagy a csuklón jelentkeznek.

A motor beindítása előtt ellenőrizzük, hogy a gyorsítókar szabadon mozog-e.

⚠ FIGYELEM: tartsa be az üzemanyag kezelésére vonatkozó biztonsági előírásokat. Feltöltés előtt mindig kapcsolja ki a motort. Működő vagy forró motorú gépbe soha ne töltsön be üzemanyagot. A motor beindítása előtt legalább 3 méterre távolodjon el a betöltés helyétől. **TILOS A DOHÁNYZÁS!**

1. A szennyeződés elkerülésére tisztítsa meg az üzemanyagdugó körüli felületet.

2. Lassan lazítsa ki az üzemanyagdugót.
3. Figyeljen oda az üzemanyag-keverék tartályba történő betöltésekor. Kerülje az üzemanyag kifolyását.
4. Az üzemanyagdugó visszahelyezése előtt tisztítsa meg, és ellenőrizze a tömítést.
5. Azonnal helyezze vissza az üzemanyag dugót, és kézzel szorítsa be. Az esetleg kiömlött üzemanyagot takarítsa föl.

⚠ FIGYELEM: ellenőrizze, hogy van-e üzemanyag-szivárgás, ha ez előfordul, használat előtt szüntesse meg. Ha szükséges, vegye fel a kapcsolatot viszonteladója vevőszolgálatával.

Beulladt motor

- Használjon megfelelő szerszámot a gyújtógyertya rekeszében.
- Feszítse le a gyújtógyertya burkolatát.
- Csavarja ki és szárítsa meg a gyújtógyertyát.
- Tárja szélesre a gázadagolót.
- A berántózsínór többszöri megrántásával tisztítsa meg az égési teret.
- Illesze vissza a helyére a gyújtógyertyát, és csatlakoztassa a gyújtógyertyarekeszt, majd nyomja le **erősen** - szerelje össze a többi alkatrészt.
- Állítsa a szivatókart **OPEN** (nyitva) állásba - még ha hideg is a motor.
- Most indítsa el motort.

INDÍTÁSI ELJÁRÁS

- 1) Tolja el lassan 3-4-szor a primert (6, 1. ábra).
- 2) Helyezze az indítókart (12, 1. ábra) **ZÁRT (CLOSE)** helyzetbe (A, 8. ábra).
- 3) Húzzuk meg a (15, 1. ábra) gyorsítókart, és a (7) gomb megnyomásával állítsuk meg a gyorsulás felénél, engedjük el a (15) kart.
- 4) Helyezze a gépet a talajra stabil pozícióba. Ellenőrizze, hogy szabad legyen a vágószerszám. Az egyik kezével tartva a gépet (7. ábra), húzza meg az indító zsinórt (nem több mint 3 alkalommal) mindaddig, amíg nem hallja a motor robbanását. Egy új gép kiegészítő húzásokat igényelhet.
- 5) Helyezze az indítókart (12, 1. ábra) **NYITOTT (OPEN)** helyzetbe (B, 8. ábra).

- 6) Húzza meg az indítózsínórt a motor beindításához. Miután a gép beindult, a gázkar érintése nélkül melegítse néhány másodpercig. Hidegben vagy nagy magasságokban a bemelegedéshez a gépnek több másodpercre van szüksége. Végül, nyomja meg a gázkart (15, 1. ábra) az félgyorsítás kiiktatásához.

⚠ ÓVINTÉZKEDÉS:

- **Soha ne tekerje a keze köré az indítózsínórt.**
- **Amikor meghúzza az indítózsínórt, nem használja fel a teljes hosszát; az a törését okozhatja.**
- **Ne engedje hirtelen vissza a zsinórt; tartsa az indító fogantyút (11, 1. ábra), és hagyja a zsinórt lassan visszatekereslődni.**

⚠ FIGYELEM: Meleg indításhoz ne használjuk az indítót.

⚠ FIGYELEM - Kizárólag hidegindításhoz használjuk a félgyorsítási eszközt.

A MOTOR BEJÁRATÁSA

A motor 5-8 óra működés után éri el maximális teljesítményét.

Bejáratás közben a túlzott igénybevétel elkerülése végett ne járassuk a motort üresben maximális fordulatszámon.

⚠ FIGYELEM! - Bejáratás közben ne változtassuk a porlasztást egy feltételezett teljesítmény növelés céljából; ez károsíthatja a motort.

MEGJEGYZÉS: normális, hogy egy új motor az első használat során füstöl.

6. A MOTOR LEÁLLÍTÁSA

A gyorsítókart állítsuk minimumra (15, 1. ábra), és várjunk néhány másodpercet, hogy a motor kihűljön.

Kapcsoljuk ki a motort, nyomja meg a földkapcsolót (14).

7. KARBANTARTÁS

Karbantartási táblázat

Kérjük, ne feledje, hogy az alábbi karbantartási intervallumok csak normál üzemeltetési viszonyokra vonatkoznak. Ha az Ön napi munkája a normál üzemeltetésnél hosszabb időt igényel, vagy rideg vágási feltételek állnak fenn, akkor a javasolt intervallumokat ennek megfelelően le kell rövidíteni.

		Minden használat előtt	Havonta	Sérülés vagy meghibásodás esetén	Igény szerint	1 év vagy 100 óra
A készülék egésze	Ellenőrizze az alábbiakat (szivárgások, repedések és kopások)	x				
	A napi munka végeztével végezze el a tisztítást	x				
Vezérlések (stop gomb, szivatókar, gázkar, karreteszelő)	Ellenőrizze a működést	x				
Üzemenyagtartály	Ellenőrizze az alábbiakat (szivárgások, repedések és kopások)	x				
	Tisztítsa meg					x
Üzemenyagszűrő és csövek	Vizsgálja meg		x			
	Tisztítsa meg, cserélje ki a szűrőelemet			x		x
Minden elérhető csavar és anya (nem állítható csavarok)	Vizsgálja meg	x				
	Húzza meg újra		x			
Légszűrő	Tisztítsa meg	x			x	
	Cserélje ki			x		x
Hengerszárny	Tisztítsa meg		x			
Az indítórendszer ventilátorai	A napi munka végeztével végezze el a tisztítást	x				
Berántókötél	Ellenőrizze az alábbiakat (sérülések és kopások)		x			
	Cserélje ki			x		
Karburátor	Ellenőrizze az üresjáratot (a vágóadapternek üresjáratban nem szabad forognia)	x				
Gyújtógyertya	Ellenőrizze az elektródahézagot		x			
	Cserélje ki			x		x
Emelkedő rezgések	Ellenőrizze az alábbiakat (sérülések és kopások)		x			
	Cseréltesse ki szervizben			x	x	
Csatlakozóillesztés a felszerelésekhez	Zsírzás		x		x	

LÉGSZŰRŐ

8-10 üzemóránként vegyük le a (A, 11. ábra) fedelet, tisztítsuk meg a (B) szűrőt:

Emak cikksz. 001101009A távolról. Belülről kifelé fúvassa le a sűrített levegővel.

Ha szennyezett vagy sérült, cserélje ki.

Ha a szűrő el van tömődve, akkor a motor rendellenesen működik, növekszik a fogyasztás és csökken a teljesítmény.

ÜZEMANYAGSZŰRŐ

Rendszeresen ellenőrizzuk az üzemanyagszűrő állapotát. Ha az üzemanyagszűrő szennyezett, az a beindításnál nehézséget okoz, és csökkenti a motor teljesítményét. A szűrőt tisztításhoz vegyük ki az üzemanyag nyílásból; ha erősen szennyezett, cseréljük ki (10. ábra).

MOTOR

A henger bordáit rendszeresen tisztítsuk ecsettel vagy sűrített levegővel. A hengeren felgyülemelő szennyeződés a motor működését károsan befolyásoló túlhevüléshez vezethet.

GYERTYA

Javasoljuk a gyertya rendszeres tisztítását, és az elektródák távolságának ellenőrzését (12. ábra). NGK CMR7A vagy más márkájú, azonos hőfokú gyertyát használjunk.

CSATLAKOZÓILLESZTÉS A FELSZERELÉSEKHEZ


A gép folyamatos és szabályos működésének biztosításához 30 munkaóránként le kell csatlakoztatni a felszerelést (D, 4 ábra), zsírozni kell a csatlakozó belsejében található erőátviteli tengelyt (E, 4 ábra) és a felszerelés végén található erőátviteli tengelyt (D, 4 ábra). Molibdén-diszulfidos, jó minőségű zsírt használjon. A felszerelés minden egyes cseréjekor ellenőrizze a csatlakozó zsírzását.


KARBURÁTOR

A motor tervezése és gyártása a 97/68/EK, a 2002/88/EK és a 2004/26/EK irányelvek alkalmazásának megfelelően történt. A gyártó határozta meg, ezt nem lehet megváltoztatni.


AT minimum csavar úgy van be állítva, hogy elég


nagy biztonsági tartomány legyen a az alapjárat és a kuplungolási tartomány között.


 **FIGYELEM: A motor alapjáratánál (2800-3000 ford./perc) a tárcsa nem foroghat. Javasoljuk, hogy a vizszonteladóval vagy hivatalos márkaszervizzel végeztesse el a karburátor összes beállítását.**


 **FIGYELEM: Az időjárás megváltozása, vagy az eltérő magassági szint a porlasztás megváltozását okozhatja.**

TISZTÍTÁS

 **VIGYÁZAT!** - A kipufogódob katalizátoros, ez szükséges ahhoz, hogy a motor megfeleljen a kibocsátásra vonatkozó előírásoknak. A katalizátort soha ne alakítsa át vagy távolítsa el. Aki ezt teszi, megszegi a törvényt.

 **VIGYÁZAT!** - A katalizátoros kipufogódob a használat során rendkívüli módon felmelegszik, és a motor leállítása után is hosszú ideig meleg marad. Ez akkor is bekövetkezik, ha a motor alapjáraton megy. A kipufogódob megérintése égési sérülést okozhat. Ne feledkezzen meg a tűzveszélyről!

 **FIGYELMEZTETÉS!** - Ha a kipufogódob sérült, ki kell cserélni. Ha a kipufogódob gyakran eltömődik, ez lehet annak a jele, hogy a katalizátor teljesítménye csökkent.


 **VIGYÁZAT:** Ne használja a gépet sérült, hiányzó vagy átalakított kipufogóval. A rosszul karbantartott kipufogó megnöveli a tűz és a halláskárosodás veszélyét.

RENDKÍVÜLI KARBANTÁRTÁS

Intenzív használat esetén a szezon végén, normál használat esetén kétfévente javasolt a szervízhálózat szakemberével átnézetni a felszerelést.

 **FIGYELEM: A jelen kézikönyvben nem említett összes karbantartási műveletet arra**

felhatalmazott szerviz kell, hogy végezzen. A gépet állandó és szabályos működésének biztosításához, ne feledjük, hogy az esetleges alkatrészcsereénél kizárólag **EREDETI ALKATRÉSZT** használjunk.

 **A nem engedélyezett esetleges módosítások és/vagy a nem eredeti alkatrészek használata a gépkezelő és harmadik személyek súlyos, akár halálos sérülését okozhatják.**

8. TÁROLÁS

Ha a gép hosszabb ideig áll:

- Jól szellőztetett helyiségben ürítsük ki és tisztítsuk meg az üzemanyagtartályt. A karburátor kiürítéséhez indítsuk be a motort és várjuk meg, hogy leálljon (ha a keveréket a karburátorban hagyjuk, a membránok tönkremehetnek).
- A téli pihenőidő után az üzembe állítási eljárások megegyeznek a gép normál indítási eljárásaival (8. old.).
- Végezzük el a fent leírt karbantartási műveleteket.
- Engedjük le az üzemanyagot a tartályból, és helyezzük vissza a dugót.
- A hűtőnyílásokat (11. ábra) és a légszűrőt gondosan meg kell tisztítani.
- Szárazhelyen, lehetőleg a talajjal nem közvetlen kapcsolatban és hőforrásoktól távol tároljuk a gépet.

9. KÖRNYEZETVÉDELEM

A gép használata során a környezetvédelem jelentős és prioritást élvező szempont kell, hogy legyen a civil együttélés és a bennünket körülvevő környezet érdekében.

- Kerülni kell, hogy a gép zavaró elemmé váljon a szomszédság szemében.
- Szigorúan kövesse a vágásból származó anyag megsemmisítésére vonatkozó helyi előírásokat.
- Szigorúan kövesse a csomagolóanyagok, olaj, benzin, akkumulátor, szűrők, elromlott részegységek és minden egyéb jelentős környezeti hatású elem megsemmisítésére

vonatkozó helyi előírásokat; ezeket a hulladékokat nem szabad kommunális hulladékként kidobni, hanem el kell őket különíteni, és át kell adni a megfelelő hulladékgyűjtő központnak, amely gondoskodik az anyagok újrahasznosításáról.



Bontás és megsemmisítés

Üzemen kívül helyezéskor ne szennyezze a géppel a környezetet, hanem forduljon hulladékgyűjtő központhoz. A gép gyártásához használt anyagok jó része újrahasznosítható; az összes fémes részt (acél, alumínium, sárgaréz) átadhatja egy normál fémhulladékgyűjtő telepnek. Az erre vonatkozó információkat a területi hulladékgyűjtő szolgálatnál lehet beszerezni. A talaj, a levegő és a vizek szennyezése nélkül, a környezet tiszteletben tartásával kell elvégezni a gép lebontásakor keletkező hulladékok kezelését.

Minden esetben be kell tartani a helyileg érvényes hulladékkezelésre vonatkozó előírásokat.

A gép bontásával egyidejűleg semmisítse meg az EK jelölési címkét és a jelen utasítást.

10. MŰSZAKI ADATOK

Hengerűrtartalom	cm ³	30.5
Motor		2 ütemű
Teljesítmény	kW	1.1
Minimális fordulatszám	min ⁻¹	2800 ÷ 3000
Maximális tengely kimeneti sebesség	min ⁻¹	8.500
Motorsebesség maximális tengely kimeneti sebességnél	min ⁻¹	11.700
Az üzemanyagtartály űrtartalma  + 	cm ³	580 (0.58 l)
Primer karburátor		Igen
Rezgésgátlók-Tárinanesto		Igen
Önsúly	kg	4.8

11. MEGFELELŐSÉGI NYILATKOZAT

Alulírott, **Emak spa via Fermi, 4 - 42011 Bagnolo in Piano (RE) ITALY** felelőssége tudatában kijelenti, hogy az alábbi gép:

1. Fajta: motor
 2. Oleo-Mac márka, BC 300 D
Oleo-Mac márka, DS 3000 D
 3. Sorozatazonosító: 295 XXX 0001 ÷ 295 XXX 9999
- megfelel a következő irányelvek előírásainak:
2006/42/EK - 2014/30/EU - 97/68/EK - 2004/26/EK,
megfelel a következő összehangolt szabványok rendelkezéseinek:
EN 12100 - 1 - EN 12100 - 2 - EN 55012

A műszaki dokumentáció megtalálható a Társaság adminisztrációs székhelyén: Műszaki Igazgatóság
Kelt: Bagnolo in Piano (RE) – Olaszország – via Fermi, 4
Dátum: 2016. 09. 30.


Fausto Bellamico - President

12. GARANCIALEVÉL

A gépet a legmodernebb gyártási technológia szerint tervezték és állították össze. A Gyártó termékeire magán és hobby használat esetén a vásárlástól számított 24 hónapos garanciát vállal. Professzionális használat esetén a garanciális időszak 12 hónapra korlátozódik.

Általános garanciafeltételek

- 1) A garancia a vásárlás időpontjától érvényes. A gyártó cég értékesítési és szervizhálózatán keresztül ingyenesen kicseréli, az anyag-, megmunkálási vagy gyártási hibás alkatrészeket. A garancia nem vonja meg a vevő polgári törvénykönyvben előírt, az értékesített áru hibájának vagy hiányosságának következményeivel kapcsolatos jogait.
- 2) A szakemberek a munka megszervezéséhez szükséges időt figyelembe véve a lehető leghamarabb elvégzik a szükséges beavatkozást.
- 3) **A garanciális javítás igényléséhez az erre felhatalmazott személyhez el kell juttatni az alábbi garanciajegyet, minden adatot kitöltve, a viszonteladó által lepecsételve, valamint mellékelni kell a vásárlást igazoló számlát vagy adóhatóság által előírt blokkot, amely a vásárlás időpontját igazolja.**

- 4) A garancia érvényét veszti az alábbi esetekben:
 - A karbantartás nyilvánvaló hiánya,
 - A termék nem megfelelő és helytelen használata,
 - Nem megfelelő kenőanyag vagy üzemanyag használata,
 - Nem eredeti alkatrész vagy tartozék használata,
 - Arra fel nem hatalmazott személy valamilyen beavatkozást végzett a gépen.
- 5) A Gyártó cég kizárja a garanciából a fogyóanyagokat és a normál működési kopásnak kitett alkatrészeket.
- 6) A garancia kizárja a termék frissítését és feljavítását.
- 7) A garanciális idő alatt szükséges beállítás és karbantartás nem tartozik a garancia körébe.
- 8) A szállítás közben esetlegesen bekövetkező kárt haladéktalanul jelezni kell a fuvarozónak garanciális jogvesztés terhe mellett.
- 9) A gépeinkre szerelt más márkájú motorokra (Briggs & Stratton, Subaru, Honda, Kípor, Lombardini, Kohler stb.) a motor gyártójának garanciája érvényes.
- 10) A garancia nem fedezi az esetleges közvetlen vagy közvetett személyi vagy anyagi károkat, melyek oka a gép meghibásodása vagy a gép hosszú ideig tartó használaton kívül helyezése.

MODELL

SOROZATSZÁM

VÁSÁRLÓ

DÁTUM

VISZONTELADÓ

Ne küldje el! Csak az esetleges műszaki garancia igénye esetén kell mellékelni.

13. PROBLÉMAMEGOLDÁSI ÚTMUTATÓ



FIGYELEM: az alábbi táblázatban javasolt korrekciós próba végrehajtása előtt mindig állítsa le az egységet, és kösse ki a gyertyát, kivéve, ha az szerepel, hogy az egységnek működnie kell.

Ha ellenőrizte az összes lehetséges okot, és a probléma nem oldódott meg, vegye fel a kapcsolatot a hivatalos Vevőszolgálattal. Ha a táblázatban nem szereplő probléma merül fel, vegye fel a kapcsolatot a Vevőszolgálattal.

PROBLÉMA	LEHETSÉGES OKOK	MEGOLDÁS
A motor nem indul be, vagy az indítást követően néhány másodperccel kikapcsol.	<ol style="list-style-type: none"> 1. Nincs szikra. 2. A motor nedves 	<ol style="list-style-type: none"> 1. Ellenőrizze a gyertya szikráját. Ha nincs szikra, ismételje meg a tesztet új gyertyával (CMR7A). 2. Kövesse a 10. oldalon leírt eljárást. Ha a motor még mindig nem indul be, ismételje meg az eljárást új gyertyával.
A motor beindul, de nem megfelelően gyorsul, vagy nagy sebességen nem megfelelően működik.	Be kell állítani a karburátort.	Vegye föl a kapcsolatot a Vevőszolgálattal a karburátor beállításához.
A motor nem éri el a teljes sebességet, és/vagy erősen füstöl.	<ol style="list-style-type: none"> 1. Ellenőrizze az olaj/benzin keveréket. 2. Légszűrő szennyezett. 3. A karburátort be kell állítani 	<ol style="list-style-type: none"> 1. Friss benzint és kétütemű motorhoz való olajat használjon. 2. Tisztítsa meg; lásd a Légszűrő karbantartása fejezetben leírt utasításokat. 3. Vegye fel a kapcsolatot a hivatalos Vevőszolgálattal a karburátor beállításához.
A motor beindul, forog, gyorsul, de nem tartja az alapjáratot.	A karburátort be kell állítani.	Állítsa be a "T" minimum csavart (9. ábra) az óramutató járásával azonos irányban a sebesség növeléséhez. lásd a Karburátor karbantartása fejezetet.



FIGYELEM: Soha ne próbálja a gépet megjavítani, ha nincsenek meg a szükséges eszközei, és nem rendelkezik a szükséges műszaki ismeretekkel. Minden rosszul végrehajtott beavatkozás esetén a Garancia automatikusan érvényét veszíti, és mentesíti a Gyártót mindennemű felelősség alól.



H

FIGYELEM! - A kézikönyvet a gép teljes élettartama alatt a géppel egy helyen kell tárolni.