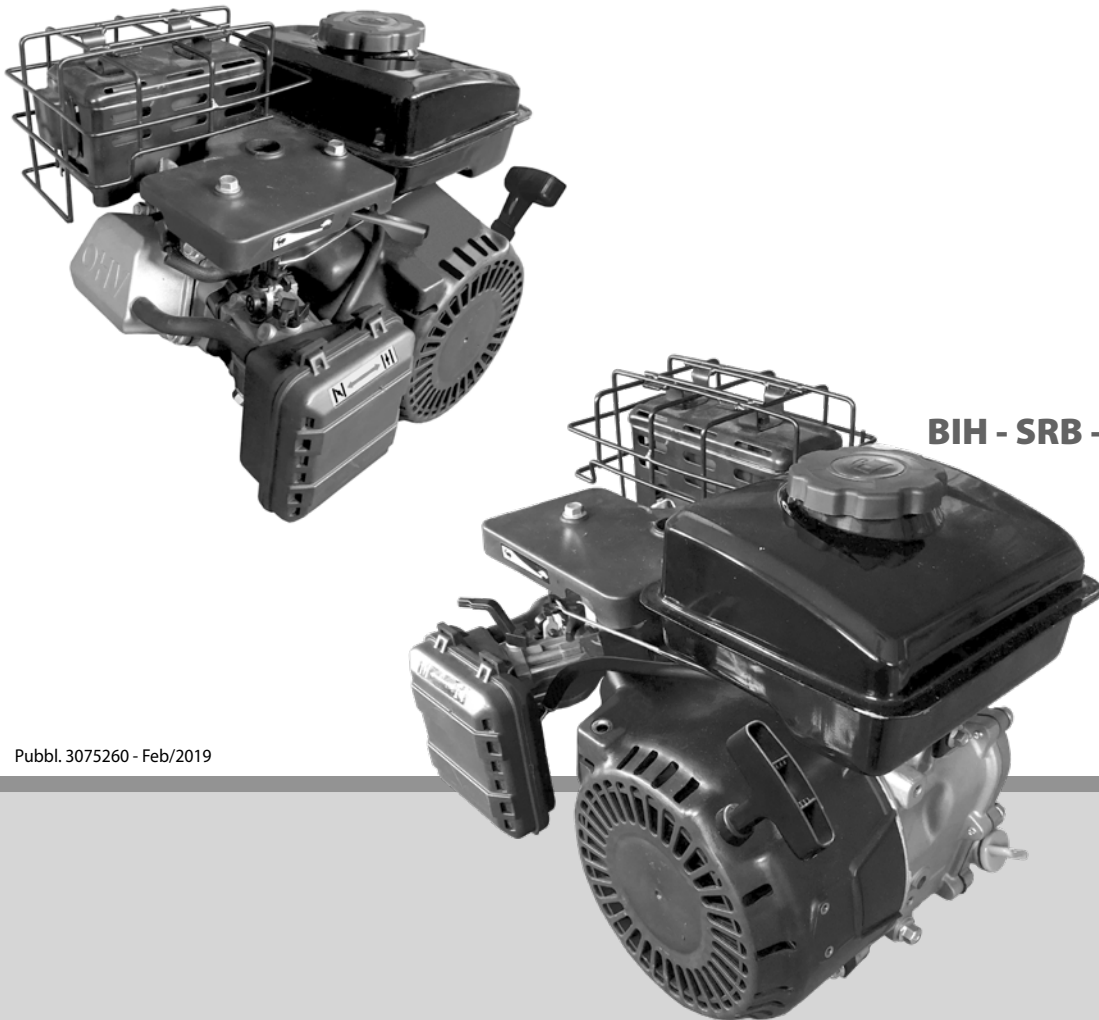


K 300H



NL **GEBRUIKS- EN ONDERHOUDSHANDLEIDING MOTOREN**

SLO **NAVODILO ZA UPORABO IN VZDRŽEVANJE MOTORJA**

S **HANDBOK FÖR ANVÄNDNING OCH UNDERHÅLL AV MOTORER**

BIH - SRB - HR - MNE **PRIRUČNIK ZA KORIŠTENJE I ODRŽAVANJE MOTORA**

RO **MANUAL DE UTILIZARE ȘI ÎNTREȚINERE PENTRU MOTOARE**



INLEIDING

**LET OP – Voordat u de motor inschakelt:**

- Lees de gebruiks- en onderhoudsinstructies van de motor en de instructies van apparatuur die aangedreven wordt door deze motor zorgvuldig door.
- Als u de instructies niet opvolgt, kunnen er gevaarlijke situaties of zelfs dodelijk letsel ontstaan.

De gebruiks- en onderhoudsinstructies bevatten veiligheidsnormen ten behoeve van het volgende:

- U bewust te maken van de risico's die samenhangen met de motoren
- U te informeren over de risico's op ongevallen die samenhangen met dergelijke risico's en
- U te adviseren over hoe u de risico's op ongevallen kunt voorkomen of verminderen.

Gebruiks- en onderhoudshandleiding

Deze gebruiks- en onderhoudshandleiding bevat informatie voor de persoonlijke bescherming van de bediener. LEES HEM ZORGVULDIG DOOR. Bewaar deze handleiding op een veilige plaats voor toekomstige raadpleging. Het is belangrijk om te weten wat u moet doen voordat u de motor gaat gebruiken. Door een goede voorbereiding en een juist onderhoud verkrijgt u bevredigende prestaties van de motor, en wordt de veiligheid gegarandeerd.

Neem contact op met uw plaatselijke dealer als u instructies in deze handleiding niet begrijpt.

Naast de gebruiks- en onderhoudsinstructies bevat deze handleiding informatie die uw speciale aandacht vraagt.

Deze informatie is aangegeven met de volgende symbolen:

WAARSCHUWING: wanneer er risico bestaat op ongelukken of persoonlijk letsel of ernstige schade aan voorwerpen.

LET OP: wanneer er risico bestaat op schade aan de motor of onderdelen ervan.



WAARSCHUWING – Om een veilig en correct gebruik van de motor te garanderen dient u deze gebruiks- en onderhoudshandleiding altijd in de buurt van de motor te bewaren. Leen de motor niet uit en verhuur hem niet zonder de gebruiks- en onderhoudshandleiding.



WAARSCHUWING – het gebruik van de motor is uitsluitend toegestaan aan personen die in staat zijn om de inhoud van deze handleiding te begrijpen.

UVOD

**POZOR - Pred zagonom motorja:**

- Natančno preberite navodila za uporabo in vzdrževanje motorja in vse napotke o stroju, ki ga motor poganja.
- Neupoštevanje navodil ima lahko za posledico telesne poškodbe ali smrt.

Navodila za uporabo in vzdrževanje navajajo potrebne varnostne ukrepe

- Seznanja vas z nevarnostmi, do katerih lahko pride pri uporabi motorja
- Obvešča vas o nevarnostih za nastanek poškodb
- Svetuje, kako se izogniti poškodbam oziroma zmanjšati tveganje.

Navodilo za uporabo in vzdrževanje

Navodilo za uporabo navaja podatke pomembne za vašo varnost. PREBERITE GA. Skrbno ga shranite, da ga boste lahko uporabili kasneje. Pomembno je, da veste, kaj morate narediti pred začetkom uporabe. Ob primerni pripravi in vzdrževanju boste z delovanjem motorja zadovoljni in si zagotovili varnost.

Ce katerega od napotkov v navodilu ne razumete, pokličite trgovino ali distributerja za vaše območje.

Poleg navodil za uporabo vsebuje navodilo podatke, ki zahtevajo vašo posebno pozornost.

Ti podatki so označeni s spodaj navedenimi simboli:

POZOR: kadar obstaja nevarnost nezgod, telesnih poškodb ali hujših poškodb predmetov.

PAZITE: kadar obstaja nevarnost poškodb stroja ali posameznih sestavnih delov.



POZOR – Za varno in pravilno uporabo motorja hranite navodilo za uporabo in vzdrževanje vselej v bližini motorja. Motorja ne posojajte in ne dajajte v najem, ne da bi skupaj z njim izročili tudi navodilo za uporabo in vzdrževanje.



POZOR – uporabo motorja dovolite samo osebam, ki so zmožne razumeti vsebino navodila.

INLEDNING

**FÖRSIKTIGHET – Innan du startar motorn:**

- Läs noggrant anvisningarna för användning och underhåll av motorn och anvisningarna rörande utrustningen driven av denna motor.
- Om man inte följer anvisningarna kan man skapa risksituationer för skador och även död.

Anvisningarna för användning och underhåll innehåller säkerhetsbestämmelser för:

- Att göra dig medveten om riskerna förenade med motorerna
- Att informera dig om olycksriskerna förenade med dessa risker och
- Att råda dig hur undvika eller reducera olycksriskerna.

Handbok för användning och underhåll

Denna handbok för användning och underhåll innehåller informationer om operatörens personliga skydd. LÄS DEN. Förvara den på en säker plats för att kunna referera till den. Det är viktigt att veta vad göra innan du börjar använda enheten. En lämplig förberedning och ett lämpligt underhåll tillåter att erhålla tillfredsställande motorprestationer och en garanterad säkerhet.

Om några anvisningar i denna handbok är oklara, kontakta återförsäljaren eller den lokala distributören.

Förutom anvisningarna för användning och underhåll, innehåller denna handbok informationer som kräver speciell uppmärksamhet.

Dessa informationer är märkta med nedan beskrivna symboler:

WARNING: när det finns risk för olyckor eller personskador eller allvarliga sakskador.

FÖRSIKTIGHET: när det finns risk för skador på enheten eller för enskilda komponenter på densamma.



WARNING! – För att garantera en säker och korrekt användning av motorn, förvara alltid denna handbok för användning och underhåll i närheten av enheten. Låna och hyr inte ut motorn utan handboken för användning och underhåll.



WARNING! – tillåt endast personer att använda motorn som är i stand att förstå innehållet i denna handbok.

UVODNE NAPOMENE

**OPREZ - Prije pokretanja motora:**

- Pažljivo pročitajte upute za korištenje i održavanje motora, kao i upute za alat kojeg ovaj motor pokreće.
- Ako se ne pridržavate uputa, može doći do opasnih situacija nanošenja ozljeda ili čak smrti.

Upute za korištenje i održavanje sadrže sigurnosne propise koji će:

- upoznati vas s opasnostima vezanim uz motore,
- obavijestiti vas o opasnostima od nesreća koje mogu izazvati te opasnosti i
- savjetovati vas o tome kako spriječiti ili smanjiti opasnost od nesreća.

Priručnik za korištenje i održavanje

Ovaj priručnik za korištenje i održavanje sadrži obavijesti o osobnoj zaštiti rukovatelja. **PROČITAJTE GA.** Čuvajte ga na sigurnom mjestu kao pomoć. Prije nego što počnete upotrebljavati uređaj, morate znati što treba učiniti. Odgovarajuća priprema i održavanje omogućit će vam postizanje zadovoljavajućeg učinka motora i jamčiti sigurnost.

U slučaju da ne razumijete bilo koje uputstvo sadržano u ovom priručniku, obratite se vašem prodavaču ili distributeru za vaše područje.

Pored uputstava za rukovanje, ovaj priručnik sadrži obavijesti kojima trebate posvetiti posebnu pozornost. Te su obavijesti označene dole opisanim simbolima:

PAŽNJA: kad postoji opasnost od nesreća, ozljeda ili velikih oštećenja stvari.

OPREZ: kad postoji opasnost od oštećenja uređaja ili pojedinih njegovih sastavnih dijelova.



PAŽNJA - Da bi se jamčila sigurna i pravilna uporaba motora, ovaj priručnik za korištenje i održavanje treba uvijek držati blizu uređaja. Nemojte posuđivati ili iznajmljivati motor bez priručnika za korištenje i održavanje.



PAŽNJA - Dozvoljavajte da motor koriste jedino osobe koje su u stanju razumijeti sadržaj ovog priručnika.

INTRODUCERE

**AVERTIZARE – Înainte de a pune în funcțiune motorul:**

- Citiți cu atenție instrucțiunile referitoare la utilizarea și întreținerea motorului și instrucțiunile referitoare la utilajul acționat de acest motor.
- Dacă nu se respectă instrucțiunile, se pot crea situații de pericol de rănire sau chiar de moarte.

Instrucțiunile referitoare la utilizare și întreținere conțin norme de siguranță care au scopul:

- De a vă conștientiza în legătură cu riscurile legate de motoare
- De a vă informa despre pericolul de rănire asociat cu aceste riscuri și
- De a vă oferi recomandări despre cum se pot evita sau reduce riscurile de accidente.

Manual de utilizare și întreținere

Acest manual de utilizare și întreținere conține informații referitoare la protecția personală a operatorului. **CITIȚI-L.** Păstrați-l într-un loc sigur, ca document de referință. Este important să știți ce trebuie să faceți înainte de a trece la utilizarea aparatului. O pregătire și o întreținere adecvate permit să se obțină prestații satisfăcătoare ale motorului și garantează siguranța.

Dacă unele instrucțiuni din acest manual nu sunt clare, adresați-vă dealerului sau distribuitorului local.

În afara instrucțiunilor referitoare la utilizare și întreținere, acest manual conține și informații cărora trebuie să li se acorde o atenție specială.

Aceste informații sunt marcate de simbolurile descrise în continuare:

ATENȚIE: când există riscul de accidente sau de leziuni personale sau riscul de a se aduce pagube grave bunurilor.

AVERTIZARE: când există riscul de a se aduce pagube aparatului sau componentelor acestuia.



ATENȚIE – Pentru a garanta o utilizare sigură și corectă a motorului, țineți întotdeauna acest manual de utilizare și întreținere în apropierea aparatului. Nu împrumutați și nu închiriați motorul fără manualul de utilizare și întreținere.



ATENȚIE – permiteți să folosească motorul numai persoanelor care pot înțelege conținutul acestui manual.

NL INHOUD

TOELICHTING OP DE WAARSCHUWINGEN EN VEILIGHEIDSSYMBOLEN	5
ONDERDELEN VAN DE MOTOR	6
VEILIGHEID VAN DE MOTOR	8
CONTROLES VÓÓR GEBRUIK	14
STARTEN / STOPPEN VAN DE MOTOR	18
ONDERHOUD	20
OPSLAG EN TRANSPORT	34
OPLOSSEN VAN STORINGEN	40
TECHNISCHE GEGEVENS	43
INBOUWVERKLARING	44
INFORMATIE VOOR DE GEBRUIKER	46

SLO KAZALO

RAZLAGE OPOZORIL IN VARNOSTNIH ZNAKOV	5
SESTAVNI DELI MOTORJA	6
VARNOST MOTORJA	8
KONTROLE PRED UPORABO	14
ZAGON / ZAUSTAVLJANJE MOTORJA	18
VZDRŽEVANJE	20
SHRANJEVANJE IN TRANSPORT	34
ODPRAVA MOTENJ	40
TEHNIČNI PODATKI	43
IZJAVA O VGRADNJI	44
INFORMACIJE ZA UPORABNIKA	46

S INNEHÅLLSFÖRTECKNING

FÖRKLARING AV VARNINGSG- OCH SÄKERHETSSYMBOLER	5
MOTORS KOMPONENTER	6
MOTORSÄKERHET	8
KONTROLLER FÖRE ANVÄNDNING	14
START / STOPP AV MOTORN	18
UNDERHÅLL	20
FÖRVARING OCH TRANSPORT	34
PROBLEMLÖSNING	41
TEKNISKA DATA	43
FÖRSÄKRAN FÖR INBYGGNAD	44
INFORMATIONER FÖR ANVÄNDAREN	46

BIH SRB HR MNE KAZALO

OBJAŠNJENJE UPOZORENJA I SIMBOLA SIGURNOSTI	5
SASTAVNI DIJELOVI MOTORA	6
SIGURNOST MOTORA	9
PROVJERE PRIJE UPOTREBE	15
POKRETANJE / OBUSTAVA MOTORA	19
ODRŽAVANJE	21
USKLADIŠTAVANJE I PRIJEVOZ	35
OTKLANJANJE KVAROVA	41
TEHNIČKI PODACI	43
IZJAVA O UGRADNJI	45
INFORMACIJE ZA KORISNIKA	47

RO CUPRINS

EXPLICAȚIA RECOMANDĂRILOR ȘI A SIMBOLURILOR REFERITOARE LA SIGURANȚĂ	5
COMPONENTELE MOTORULUI	6
SIGURANȚA MOTORULUI	9
VERIFICĂRI ÎNAINTE DE UTILIZARE	15
PORNIREA/OPRIREA MOTORULUI	19
ÎNTREȚINEREA	21
DEPOZITAREA ȘI TRANSPORTUL	35
REMEDIEREA PROBLEMELOR	42
DATE TEHNICE	43
DECLARAȚIE DE ÎNCORPORARE	45
INFORMAȚII PENTRU UTILIZATOR	47

NL TOELICHTING OP DE WAARSCHUWINGEN EN VEILIGHEIDSSYMBOLEN

BIH SRB HR MNE OBJAŠNENJE UPOZORENJA I SIMBOLA SIGURNOSTI

SLO RAZLAGA OPOZORIL IN VARNOSTNIH ZNAKOV

RO EXPLICAȚIA RECOMANDĂRILOR ȘI A SIMBOLURILOR REFERITOARE LA SIGURANȚĂ

S FÖRKLARING AV VARNING- OCH SÄKERHETSSYMBOLER



- Lees de gebruiks- en onderhoudshandleiding voordat u dit apparaat gebruikt
- Pred uporabo stroja preberite knjižico z navodili za uporabo in vzdrževanje
- Läs noggrant igenom denna handbok för användning och underhåll innan du börjar använda maskinen
- Prije korištenja ovog stroja pročitajte uputstva za korištenje i održavanje
- Citiți manualul de utilizare și întreținere înainte de a folosi acest aparat.



- Het veiligheidsalarmsymbool dient om informatie aan te duiden over mogelijke risico's voor de persoonlijke veiligheid.
- Opozorilni znak za nevarnost vas opozarja na možno nevarnost telesnih poškodb.
- Larmsäkerhetssymbolen tjänar till att signalera informationer om potentiella risker för den personliga integriteten.
- Simbol opasnosti za sigurnost služi za signaliziranje informacija o mogućim opasnostima po vlastiti život i zdravlje
- Simbolul de alarmă referitor la siguranță are scopul de a semnala informații legate de riscurile potențiale pentru siguranța personală.



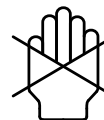
- Brandgevaar.
- Nevarnost požara.
- Risk för eldsvåda.
- Opasnost od požara.
- Risc de incendiu.

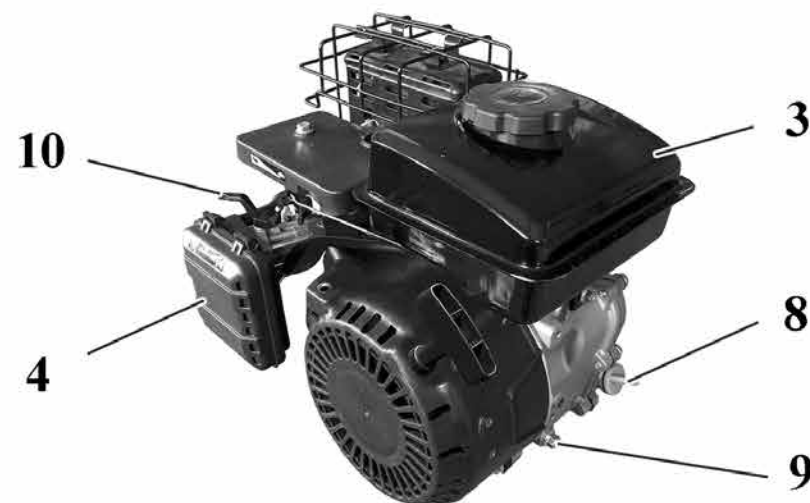
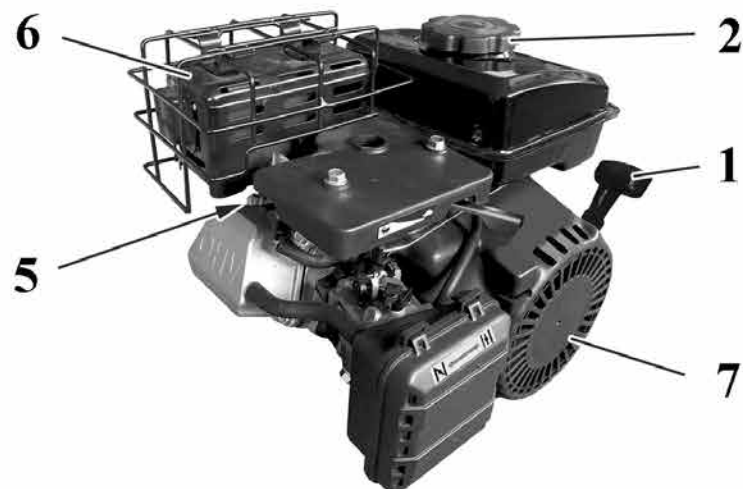


- Gevaar voor giftige dampen
- Nevarnost strupenih plinov.
- Risk för giftiga avgaser.
- Opasnost od otrovnih dimova.
- Risc de fum toxic.



- **LET OP:** de oppervlakken kunnen heet zijn.
- **POZOR:** površine so lahko vroče.
- **VARNING:** Ytorna kan vara varma.
- **PAŽNJA:** površine mogu biti vruće.
- **ATENȚIE:** suprafețele pot fi fierbinți.





NL ONDERDELEN VAN DE MOTOR

- | | |
|---------------------------|--|
| 1. Starthandgreep | 8. Dop olietank / Peilstok voor meten van oliepeil |
| 2. Dop brandstoftank | 9. Aftapdop |
| 3. Brandstoftank | 10. Chokehendel |
| 4. Deksel luchtfilter | |
| 5. Bougie | |
| 6. Uitlaat | |
| 7. Beschermkap ventilator | |

SLO SESTAVNI DELI MOTORJA

- | | |
|------------------------------|---|
| 1. Zagonski ročaj | 8. Čep rezervoarja za olje / merilna paličica nivoja olja |
| 2. Čep rezervoarja za gorivo | 9. Izpustni čep |
| 3. Rezervoar za gorivo | 10. Ročica naprave za hladni zagon |
| 4. Pokrov filtra za zrak | |
| 5. Vžigalna svečka | |
| 6. Izpušni lonec | |
| 7. Ščitnik ventilatorja | |

S MOTORKOMPONENTER

- | | |
|----------------------------|---------------------------------------|
| 1. Starthandtag | 7. Fläktskydd |
| 2. Lock till bränsletanken | 8. Lock till oljetank / oljemätsticka |
| 3. Bränsletank | 9. Avtappningsplugg |
| 4. Lock till | 10. Chokeregglage |
| 5. Tändstift | |
| 6. Ljuddämpare | |

BIH SASTAVNI DIJELOVI MOTORA

SRB
HR
MNE

- | | |
|-----------------------------------|--|
| 1. Rukohvat za stavljanje u pogon | 7. Štitnik ventilatora |
| 2. Čep spremnika goriva | 8. Čep spremnika ulja / Mjerač razine ulja |
| 3. Spremnik za gorivo | 9. Čep za pražnjenje |
| 4. Poklopac filtera zraka | 10. Čok |
| 5. Svjećica | |
| 6. Ispušna cijev | |

RO COMPONENTELE MOTORULUI

- | | |
|-----------------------------|--|
| 1. Mâner de pornire | 7. Protecție ventilator |
| 2. Bușon rezervor carburant | 8. Bușon rezervor ulei / Jojă nivel ulei |
| 3. Rezervor carburant | 9. Bușon de golire |
| 4. Capac filtru aer | 10. Manetă de șoc |
| 5. Bujie | |
| 6. Eșapament | |

VEILIGHEID VAN DE MOTOR**Belangrijke informatie voor de veiligheid**

De meeste ongelukken met de motor kunnen vermeden worden als alle instructies in deze handleiding en op de motor zelf worden opgevolgd.

Verantwoordelijkheid van de gebruiker**WAARSCHUWING:**

- De motoren zijn ontworpen voor een veilig en betrouwbaar gebruik als ze worden gebruikt volgens de instructies. Het is van het grootste belang dat u de informatie in deze gebruik- en onderhoudshandleiding leest en begrijpt voordat u de motor inschakelt. Als u dit niet doet, kunnen er gevaarlijke situaties voor de persoonlijke veiligheid en voor de volledigheid van de apparatuur ontstaan.
- Leer hoe u de motor snel kunt stoppen en leer de werking van alle bedieningen. Laat niemand ooit de motor inschakelen als deze persoon niet eerst goed is geïnstrueerd hoe dit moet.
- Laat de motor nooit gebruiken door kinderen. Houd kinderen en dieren ver van het werkgebied vandaan.
- Laat de motor niet gescheiden van de toepassing werken.



WAARSCHUWING – De benzine en de dampen zijn zeer ontvlambaar en explosief. Brand en explosies kunnen ernstig letsel of zelfs overlijden tot gevolg hebben.

Wanneer u brandstof bijvult

- Schakel de motor uit en laat hem minimaal 2 minuten afkoelen voordat u de dop van de benzinetank haalt.
- Vul de brandstoftank in de buitenlucht of op een goed geventileerde plaats.
- Schenk de brandstoftank niet te vol. Vul de tank tot ongeveer 4 cm onder de bovenste rand van de vulhals zodat de brandstof kan uitzetten.
- Bewaar de benzine verwijderd van vonken, open vlammen, waakvlammen of andere mogelijke ontstekingsbronnen.
- Controleer de leidingen van de brandstof, de tank, de dop en de verbindingen regelmatig om te kijken of er geen scheurtjes of lekken zijn. Vervang ze indien nodig.

Wanneer u de motor inschakelt

- Verzeker u ervan dat de bougie, de uitlaat, de dop van de tank en het luchtfilter op hun plaats zitten.
- Start de motor niet als de ontstekingsbougie verwijderd is.

VARNOST MOTORJA**Pomembni podatki za varnost**

Veliki večini možnih nezgod z motorji se da izogniti, če skrbno upoštevate vse napotke, ki so navedeni v navodilu za uporabo ali na samem motorju.

Odgovornost uporabnika**POZOR:**

- Motorji so načrtovani tako, da zagotavljajo varno in zanesljivo rabo, če se uporabljajo v skladu z navodili. Izredno pomembno je, da pred zagonom motorja preberete in razumete napotke v navodilu za uporabo in vzdrževanje. V nasprotnem primeru je lahko ogrožena vaša osebna varnost in brezhibnost stroja.
- Seznanite se, kako se motor hitro ugasne in kako delujejo komande. Nikomur ne dovolite, da zažene motor, če ni bil poprej primerno poučen, kako se to stori.
- Nikdar ne dovolite, da bi motor uporabljali otroci. Poskrbite, da v bližini delujočega motorja ni otrok ali živali.
- Ne zaganajte motorja, če je ločen od stroja, katerega poganja.



POZOR – Bencin in njegovi hlapi so izredno vnetljivi in eksplozivni. Ogenj in eksplozija lahko povzročita hude opekline ali smrt.

Kadar nalivate gorivo

- Ugasnite motor in počakajte, da se hladi vsaj 2 minuti, preden odvijete čep na rezervoarju za gorivo.
- Rezervoar za gorivo polnite na prostem ali na dobro prezračevanih mestih.
- V rezervoar za gorivo ne nalijte preveč goriva. Rezervoar za gorivo napolnite do približno 4 cm pod zgornjim robom polnilnega nacevka, s čimer boste pustili gorivu prostor za raztezanje.
- Bencin ne sme biti nikdar v bližini predmetov, ki se iskrijo, odprtega plamena, aparatov s plamenčkom za prižiganje ali drugih možnih virov vžiga.
- Pogosto pregledujte cevi za dovod goriva, rezervoar za gorivo, čep in priključke in preverjajte, da nimajo razpok ali netesnih mest. Poškodovane dele po potrebi zamenjajte.

Pred zagonom motorja

- Se prepričajte, da so svečka, izpušni lonec, čep na rezervoarju za gorivo in filter za zrak na svojem mestu.

MOTORSÄKERHET**Viktiga informationer om säkerheten**

De flesta av möjliga olyckor med motorer kan undvikas om man följer alla anvisningar i denna handbok och på själva motorn.

Användarens ansvar**VARNING:**

- Motorerna har konstruerats för en säker och driftsäker användning om de används enligt anvisningarna. Det är ytterst viktigt att läsa och förstå informationerna i denna handbok för användning och underhåll innan du startar motorn. Annars kan farosituationer uppstå för den personliga integriteten och för verktygens integritet.
- Lär dig att snabbt stanna motorn och alla kontrollernas funktion. Låt aldrig någon starta motorn som inte tidigare har instruerats hur man gör.
- Låt aldrig barn använda motorn. Håll barn och djur på avstånd från arbetsområdet.
- Låt inte motorn fungera separat från användningen.



VARNING – Bensin och dess ångor är mycket lättantändliga och explosiva. Eldsvåda och explosioner kan orsaka allvarliga brännskador och även död.

När du fyller på bränsle

- Stäng av motorn och låt den svalna av i minst 2 minuter innan du tar av bensinlocket.
- Fyll tanken med bränsle utomhus eller i väl ventilerade lokaler.
- Fyll inte bränsletanken för mycket. Fyll tanken till cirka 4 cm under öppningens övre kant för att tillåta bränslet att expandera.
- Förvara bensinen på långt avstånd från gnistor, levande lågor, tändlågor och andra möjliga antändningskällor.
- Kontrollera ofta bränsleledningen, tanken, locket och kopplingarna för att verifiera att det inte finns några sprickor eller läckage. Byt om nödvändigt.

När du startar motorn

- Säkerställ att tändstiftet, ljuddämparen, tanklocket och luftfiltret är på rätt plats.
- Starta inte motorn med borttaget tändstift.
- Om bränsle skulle spillas, vänta tills det dunstat innan du startar motorn.
- Om motorn får för mycket bränsle, ställ starter i läget

SIGURNOST MOTORA**Važne informacije o sigurnosti**

Većinu nesreća do kojih može doći s motorima može se izbjeći slijedeći sve upute navedene u ovom priručniku i na samom motoru.

Odgovornost korisnika**PAŽNJA:**

- motori su osmišljeni za sigurnu i pouzdanu primjenu ako ih se koristi u skladu s uputama. Prije pokretanja motora izuzetno je važno pročitati i razumijeti informacije navedene u ovom priručniku za korištenje i održavanje. U suprotnom, može doći do situacija opasnih po vlastiti život i zdravlje, kao i po besprijekornost alata.
- Naučite kako brzo zaustaviti motor i upoznajte se s radom svih upravljačkih poluga. Nemojte nikad dozvoljavati da netko drugi pokreće motor, ako prethodno nije na odgovarajući način upućen kako se to radi.
- Ne dozvoljavajte djeci da rukuju vašim motorom. Djecu i životinje držite daleko od područja rada.
- Pazite da motor ne radi ako je odvojen od plašta.



PAŽNJA - Benzin i njegove pare su vrlo zapaljivi i eksplozivni. Požari i eksplozije mogu izazvati teške opekotine pa čak i smrt.

Kod nadolijevanja goriva

- Ugasite motor i pustite ga da se ohladi barem 2 minute prije nego što skinete čep benzina.
- Punite spremnik goriva na otvorenom, odnosno na dobro prozračenom mjestu.
- Nemojte prepuniti spremnik za gorivo. Spremnik napunite do otprilike 4 cm ispod gornjeg ruba otvora, da bi se omogućilo širenje goriva.
- Čuvajte benzin daleko od iskra, živog plamena, plamičaka vodilica plinskih aparata i drugih zapaljivih izvora.
- Često provjeravajte cijevi goriva, spremnika, čep i spojeve, kako bi ste se uvjerali da nema napuknuća ili gubitaka. Ako je potrebno - promijenite.

Kod pokretanja motora

- Provjerite da li se svjećica, ispušni prigušivač, čep spremnika i filter za zrak nalaze na svom mjestu.

SIGURANȚA MOTORULUI**Informații importante privind siguranța**

Majoritatea posibilelor accidente cu motoarele poate fi evitată dacă se urmează toate instrucțiunile indicate în acest manual și pe motor.

Responsabilitatea utilizatorului**ATENȚIE:**

- Motoarele sunt proiectate pentru o utilizare sigură și fiabilă, dacă sunt folosite conform instrucțiunilor. Este foarte important să citiți și să înțelegeți informațiile din acest manual de utilizare și întreținere înainte de a pune în funcțiune motorul. În caz contrar pot apărea situații de pericol pentru siguranța personală și pentru integritatea echipamentului.
- Trebuie să învățați cum să opriți rapid motorul și cum funcționează toate comenzile. Nu permiteți nimănui niciodată să pună în funcțiune motorul, dacă nu a fost instruit în mod adecvat în legătură cu aceasta.
- Nu permiteți niciodată copiilor să folosească motorul. Nu lăsați copiii și animalele să se apropie de zona de lucru.
- Nu puneți în funcțiune motorul separat de utilaj.



ATENȚIE – Benzina și vaporii săi sunt extrem de inflamabili și explozivni. Incendiile și exploziile pot provoca arsuri grave și chiar moartea.

Când se alimentează cu carburant

- Opriți motorul și lăsați-l să se răcească cel puțin 2 minute înainte de a scoate bușonul de la benzină.
- Alimentați rezervorul cu carburant în aer liber sau în locuri bine aerisite.
- Nu umpleți excesiv rezervorul cu carburant. Umpleți rezervorul până la aprox. 4 cm dedesubtul marginii superioare a gâtului de umplere, pentru a permite dilatarea carburantului.
- Păstrați benzina departe de scântei, flăcări deschise, flăcări-pilot sau alte posibile surse de aprindere.
- Controlați frecvent tuburile de carburant, rezervorul, bușonul și racordurile, pentru a verifica să nu existe fisuri sau scurgeri. Dacă este necesar, înlocuiți-le.

Când se pornește motorul

- Asigurați-vă că bujia, toba de eșapament, bușonul rezervorului și filtrul de aer sunt la locul lor.
- Nu porniți motorul dacă bujia este scoasă.

VEILIGHEID VAN DE MOTOR

- Als u brandstof heeft bijgevuld, wacht dan tot de dampen verdreven zijn voordat u de motor start.
- Als de motor verzuipt, zet de starter dan in de stand OPEN/VERSNELLING, zet de versnelling in de stand FAST (snel) en probeer te starten tot de motor aanslaat.

Wanneer u de apparatuur gebruikt

- Houd de motor of de apparatuur niet scheef waardoor de benzine eruit zou kunnen lopen.
- Sluit de brandstof niet af om de motor stil te zetten.

Wanneer u de apparatuur transporteert of opslaat

- Transporteer de apparatuur of sla deze op met een LEGE brandstoftank.

Wanneer u de benzine opslaat

- Bewaar benzine uit de buurt van fornuizen, kachels, verwarmingsketels of andere huishoudelijke apparaten met waakvlammen of van andere mogelijke ontstekingsbronnen om te voorkomen dat de benzinedampen vlam vatten.



WAARSCHUWING - Bij het starten genereert de motor vonken. De vonken kunnen de omliggende brandbare gassen in brand steken, met mogelijk brand of explosies als gevolg.

- Gebruik de motor uitsluitend in goed geventileerde ruimtes; gebruik hem niet in een explosiegevaarlijke of ontvlambare omgeving of in afgesloten ruimtes.
- Gebruik geen startvloeistoffen onder druk omdat de dampen hiervan ontvlambaar zijn.



WAARSCHUWING - Als u de startkabel snel opwindt(terugslag) worden uw hand en uw arm naar de motor toetrokken voordat u deze los kunt laten. Dit kan breuken, scheurtjes, kneuzingen of verstuingen veroorzaken.

- Wanneer u de motor start, dient u langzaam aan de kabel te trekken tot u een zekere weerstand voelt, en daarna snel te trekken.
- De onderdelen van rechtstreekse koppelingsapparatuur, zoals bijvoorbeeld (maar niet beperkt tot) messen, turbines, katrollen, tandwielen etc. moeten stevig bevestigd worden.



WAARSCHUWING - De motoren produceren koolmonoxide, een giftig gas zonder kleur of geur.

VARNOST MOTORJA

- Motorja ne zaganjajte, če je bila vžigalna svečka odstranjena.
- V kolikor se je razlilo gorivo, pred zagonom motorja počakajte, da izhlapi.
- Če pride do zalitja svečke, premaknite dušilno loputo v položaj ODPRTO/VOŽNJA, premaknite vzvod za plin v položaj FAST (hitro) in zaganjajte motor, dokler ne steče.

Kadar stroj uporabljate

- Ne nagibajte motorja ali stroja tako močno, da bi iz njega izteklo gorivo.
- Motorja ne ugašajte z zapiranjem uplinjača.

Pri prevozu ali uskladiščenju stroja

- Pri prevozu in uskladiščenju stroja mora biti rezervoar za gorivo PRAZEN.

Pri shranjevanju bencina

- Gorivo shranjujte daleč od peči, pečic, kotlov in drugih hišnih aparatov, ki imajo prižigalni plamenček ali drugih možnih virov vžiga, s čimer preprečite, da bi se bencinski hlapi vneli.



POZOR – Pri zagonu motorja nastajajo iskre. Zaradi isker lahko pride do vžiga vnetljivih plinov v bližini in posledično požarov ali eksplozij.

- Motor uporabljajte samo na dobro prezračevanih mestih; ne uporabljajte ga v eksplozivni ali vnetljivi atmosferi ali v zaprtih prostorih.
- Ne uporabljajte zagonskih tekočin pod tlakom, saj so njihovi hlapi vnetljivi.



POZOR – Naglo ponovno navijanje zagonske vrvic (povratni sunek) potegne dlan in roko k motorju, še preden jo uspete spustiti. To lahko povzroči zlom ali nalom kosti, udarnino ali izvin sklepa.

- Ko zaganjate motor, vlecite za vrvico počasi, dokler ne začutite določenega upora, nato pa naglo potegnite.
- Sestavni deli stroja, ki so neposredno spojeni z motorjem, tako na primer rezila, turbine, jermenice, zobniki itd., morajo biti čvrsto pritrjeni.



POZOR - Motorji proizvajajo ogljikov monoksid, strupen plin brez barve in vonja.

MOTORSÄKERHET

ÖPPEN/GÅNG, ställ gasen i läge FAST (snabb) och försök att starta tills motorn går igång.

När du använder utrustningen

- Väلت inte motorn eller utrustningen så att bensin rinner ut.
- Stäng inte förgasaren för att stoppa motorn.

När du transporterar eller lagrar utrustningen

- Transportera eller lagra utrustningen med TOM bränsletank.

När du ställer undan bensin

- Förvara den långt från ugnar, spisar, värmepannor eller andra elektriska hushållsapparater utrustade med tändlåga eller från andra möjliga antändningskällor, för att undvika att bensinångorna tar eld.



WARNING - Start av motor generar gnistor. Gnistorerna kan tända omgivande lättantändliga gaser, med följande möjliga eldsvådor eller explosioner.

- Använd motorn enbart på väl ventilerade platser; använd den inte där risk för explosion föreligger, i stängda utrymmen eller i närheten av lättantändliga substanser.
- Använd inte startvätskor under tryck eftersom ångorna är lättantändliga.



WARNING - Den snabba återrullningen av startsnöret (återslag) drar handen och armen mot motorn innan du hinner släppa det. Detta kan orsaka frakturer, sprickor, krossår eller stukningar.

- När du startar motorn, dra sakta i snöret tills du känner ett visst motstånd, dra sedan snabbt.
- Utrustningskomponenter med direkt koppling som till exempel (utan att begränsa sig till dessa) knivar, turbiner, remskivor, kuggjul, etc. måste vara ordentligt fästade.



WARNING - Motorerna producerar kolmonoxid, en giftig färglös och luktfri gas.

- Starta och låt motorn fungera utomhus.
- Starta inte och låt inte motorn gå i stängda utrymmen, även om dörrar och fönster är öppna.



WARNING - Roterande delar kan gripa tag i händer, fötter, hår, klädesplagg och tillbehör. Detta kan resultera i allvarliga sönderslitningar eller även amputeringar följande traumat.

SIGURNOST MOTORA

- Nemojte pokretati motor ako je svjećica skinuta. Ako dođe do izlivanja goriva, prije pokretanja motora počekajte da ono ispari.
- Ako se motor prezasiti gorivom, stavite starter u položaj OTVORENO/HOD, stavite ubrzivač u položaj FAST (brzo) pa pokušavajte upaliti sve dok se motor ne pokrene.

Kod korištenja alata

- Nemojte nagnjati motor ili alat pod kutem pod kojim bi moglo doći do izlivanja benzina.
- Nemojte zatvarati rasplinjač da bi zaustavili motor.

Kod prenošenja ili uskladištavanja alata

- Prenosite i skladištite alat s PRAZNIIM spremnikom za gorivo.

Kod uskladištavanja benzina

- Čuvajte daleko od pećnica, grijalica, grijača i drugih električnih aparata koji imaju plamičke vodilice te od svih ostalih zapaljivih izvora, kako bi spriječili da se benzinske pare zapale.



PAŽNJA - Prilikom pokretanja motora dolazi do iskrenja. Iskre mogu zapaliti prisutne zapaljive plinove, što može izazvati požar ili eksploziju.

- Koristite motor jedino na dobro prozračenim mjestima; nemojte ga koristiti u eksplozivnoj ili zapaljivoj sredini, kao ni u zatvorenim prostorijama.
- Nemojte koristiti tekućine za pokretanje pod pritiskom, jer su pare zapaljive.



PAŽNJA - Brzo namatanje konopa za paljenje (povratni udarac) povući će vam šaku i ruku prema motoru prije nego što ih uspijete osloboditi. To može izazvati prijelom kostiju, napuknuća, ozljede od udarca ili iščašenja.

- Kad pokrećete motor, povucite konop polako dok ne osjetite otpor, a zatim ga povucite brzo.
- Sastavne dijelove alata za izravno spajanje, kao na primjer (ali bez ograničenja na) sječiva, turbine, kolutovi pogonskog remena, zupčanici, itd. treba dobro pričvrstiti.



PAŽNJA - Motori stvaraju ugljični monoksid, otrovni plin bez boje i mirisa.

SIGURANȚA MOTORULUI

- În caz că se varsă carburant, așteptați să se evaporeze înainte de a porni motorul.
- Dacă motorul se îneacă, puneți starterul în poziția de DESCHIS/FUNCȚIONARE, puneți acceleratorul pe poziția FAST (rapid) și încercați să porniți motorul, până când începe să funcționeze.

Când se utilizează echipamentul

- Nu înclinați motorul sau echipamentul la un unghi care să ducă la vărsarea benzinei.
- Nu închideți carburatorul pentru a opri motorul.

Când se transportă sau se depozitează echipamentul

- Transportați sau depozitați echipamentul cu rezervorul de carburant GOL.

Când se depozitează benzina

- Depozitați-o departe de cuptoare, sobe, cazane sau alte aparate electrocasnice dotate cu flacăra-pilot sau departe de alte posibile surse de aprindere, pentru a evita ca vaporii de benzină să ia foc.



ATENȚIE - La pornire, motorul produce scântei. Scânteele pot incendia gazele inflamabile din jur, ceea ce poate duce la incendii sau explozii.

- Utilizați motorul doar în locuri bine aerisite; nu îl utilizați într-un mediu cu atmosferă explozivă, inflamabilă sau în încăperi închise.
- Nu utilizați fluide de pornire presurizate, deoarece vaporii sunt inflamabili.



ATENȚIE - Înfășurarea rapidă a sforii de pornire (reculul) vă va trage mâna și brațul spre motor, înainte ca dv. să reușiți să dați drumul sforii. În acest mod se pot produce fracturi, fisuri, contuzii sau luxații.

- Când se pornește motorul, trageți de sfoară încet, până când simțiți o anumită rezistență, apoi trageți rapid.
- Componentele utilajelor cu cuplare directă, de exemplu (dar fără a ne limita la acestea) lame, turbine, roți de transmisie, roți dințate etc. trebuie să fie foarte bine fixate.



ATENȚIE - Motoarele produc monoxid de carbon, un gaz toxic incolor și inodor.

- Porniți motorul și puneți-l în funcțiune în aer liber.

VEILIGHEID VAN DE MOTOR

- Start en gebruik de motor buiten.
- Start of gebruik de motor niet in afgesloten ruimtes, ook al staan de deuren en ramen open.



WAARSCHUWING - In de draaiende onderdelen kunnen handen, voeten, haren, kleding of accessoires blijven steken. Hierdoor kunnen ernstige verwondingen of zelfs amputaties ontstaan.

- Stel de apparatuur in werking met alle afdekkingen en beschermingen correct gemonteerd.
- Houd uw handen en voeten uit de buurt van de draaiende onderdelen.
- Bind uw haar samen als u lang haar heeft en doe armbanden, kettingen, sjaals e.d af.
- Draag geen losse kleding, loshangende koordjes of andere voorwerpen die verstrikt kunnen raken.



WAARSCHUWING - De motoren genereren warmte. Bepaalde onderdelen van de motor, vooral de uitlaat, worden zeer heet. Als deze onderdelen worden aangeraakt kan dit ernstige brandwonden veroorzaken. Brandbaar afval zoals bladeren, gras, takjes e.d. kan gemakkelijk vlam vatten.

- Laat de uitlaat, de cilinder en de vleugels afkoelen voordat u ze aanraakt.
- Verwijder eventueel brandbaar materiaal uit de omgeving van de uitlaat en de cilinder.



WAARSCHUWING - Onbedoelde productie van vonken kan brand of elektrische schokken veroorzaken. Het per ongeluk starten van de motor kan verstriking van de ledematen veroorzaken met mogelijke scheuringen of amputaties als gevolg.

Wanneer u de vonk test

- Gebruik alleen goedgekeurde vonktesters.
- Test de vonk niet als de ontstekingsbougie verwijderd is

Voordat u onderhoud uitvoert

- Maak de draad van de ontstekingsbougie los en houd hem uit de buurt van de bougie.



WAARSCHUWING - Het is verboden om gereedschap of toepassingen op het aandrijfpunt van de motor aan te brengen die niet geïndiceerd zijn door de fabrikant.

VARNOST MOTORJA

- Motor je treba zagnati in uporabljati na prostem.
- Ne zaganjanje in pustite motorja teči v zaprtih prostorih, tudi če so vrata in okna odprta.



POZOR – Vrtljivi deli lahko zgrabijo dlani, stopala, lase, oblačila ali drugo orodje. To lahko povzroči hude raztrganine telesnega tkiva in eventualne amputacije udov.

- Stroj uporabljajte s pravilno montiranimi ščitniki in varnostno opremo.
- Roke in stopala naj bodo čim dlje od vrtečih se delov.
- Privežite si lase, če so dolgi, in odstranite zapestnice, ogrlice, rute itd.
- Ne nosite ohlapnih oblačil, oblačil s trakovi ali drugih predmetov, ki bi se lahko navili na vrteče se dele.



POZOR - Motorji oddajajo toploto. Nekateri deli motorja, še zlasti izpušni lonec, se izredno močno segrejejo. Dotik teh delov lahko povzroči hude opekline. Gorljive snovi, na primer listje, travne bilke, suhe veje itd. se na njih zlahka vnamejo.

- Počakajte, da se izpušni lonec, cilinder motorja in hladilna rebra ohladijo, preden se jih dotaknete.
- Iz okolice izpušnega lonca in valja odstranite vse morebitne gorljive snovi.



POZOR – Naključno nastajanje isker lahko povzroči požar ali električni udar. Nehoten zagon motorja lahko povzroči, da stroj zgrabi del telesa, kar ima za posledico lahko raztrganine tkiva ali celo amputacijo.

Pri preizkušanju iskre

- Uporabljajte samo odobrene pripomočke za kontrolo iskre.
- Ne kontrolirajte iskre z odvito vžigalno svečko.

Pred začetkom vzdrževanja

- Snemite vžigalni kabel z vžigalne svečke in ga umaknite proč od svečke.



POZOR - Prepovedano je na odgonsko gred motorja pritrdjevati stroj ali opremo, ki je ni odobril konstruktor.

MOTORSÄKERHET

- Starta utrustningen med alla skydd korrekt monterade.
- Håll händer och fötter borta från roterande delar.
- Sätt upp håret om det är långt och ta av dig armband, halsband, halsdukar, etc.
- Bär inte öppna klädesplagg, hängande snoddar eller andra föremål som kan bli insnodda.



WARNING - Motorerna genererar värme. Vissa motordelar, typ ljuddämpare, blir extremt varma. Om du vidrör dessa delar kan du utsättas för allvarliga brännskador. Brännbart avfall såsom, löv, grässtrån, torra grenar etc. kan lätt antändas.

- Låt ljuddämpare, cylinder och vingar svalna av innan du vidrör dem.
- Avlägsna eventuellt brännbart material från ljuddämparens och cylinderns område.



WARNING - Tillfällig generering av gnistor kan orsaka eldsvåda och el-stötar. En tillfällig start av motorn kan orsaka infångning av lemmar med följande möjliga sönderslitningar eller amputeringar.

När du provar gnistan

- Använd dig enbart av provet för godkända gnistor.
- Prova inte gnistan med avlägsnat tändstift

Innan du utför underhållen

- Lossa tändstiftskabeln och håll den borta från tändsstiftet.



WARNING - Det är förbjudet anbringa verktyg på motorn eller tillämpningar andra än de som specificeras av tillverkaren.

SIGURNOST MOTORA

- Pokretanje i rad motora trebaju se odvijati na otvorenom.
- Nemojte pokretati motor ili ga puštati da radi u zatvorenim prostorijama, iako su vrata i prozori otvoreni.



PAŽNJA - Ruke, stopala, kosa, odjeća i razni predmeti mogu se zaplesti u rotirajuće dijelove. To može dovesti do teških ozljeda pa čak i amputacija uslijed traume.

- Pokrenite alat tek kad su sve zaštitne sprave pravilno montirane.
- Držite ruke i stopala daleko od rotirajućih dijelova.
- Povežite kosu ako je duga i skinite narukvice, ogrlice, šalove, itd.
- Nemojte nositi otkopčanu odjeću, vrpce koje vise ili druge predmete koji bi se mogli zaplesti.



PAŽNJA - Motori stvaraju toplinu. Neki dijelovi motora, a naročito ispušni prigušivač, postaju izuzetno vrući. Ako te dijelove dirate, možete zadobiti teške opekotine. Izgorljivi otpatci, kao što su lišće, vlati trave, suhe grančice, itd. mogu se lako zapaliti.

- Pustite da se ispušni prigušivač, cilindar i krilca ohlade prije nego što ćete ih dirati.
- Uklonite izgorljivi materijal koji se možda nalazi u području ispušnog prigušivača i cilindra.



PAŽNJA - Slučajno iskrenje može izazvati požar ili električni udar. Slučajno pokretanje motora može prouzročiti zahvaćanje udova, a posljedicom ozljeda ili amputacija.

Kod testiranja iskrenja

- Koristite isključivo homologirane testere iskrenja.
- Nemojte iskušavati iskrenje ako je svjećica skinuta

Prije radova na održavanju

- Iskopčajte žicu svjećice i držite je daleko od svjećice.



PAŽNJA - Zabranjeno je priključivati na priključak motora alat ili dodatnu opremu drugačije od onih koje preporučuje Proizvođač.

SIGURANȚA MOTORULUI

- Nu porniți și nu lăsați motorul să funcționeze în zone închise, chiar dacă ușile și ferestrele sunt deschise.



ATENȚIE - Măinile, picioarele, părul, hainele sau accesoriile se pot prinde în componentele care se rotesc. O asemenea traumă poate provoca lacerări grave sau chiar amputări.

- Utilizați echipamentul numai dacă are montate corect toate elementele de siguranță și de protecție.
- Țineți mâinile și picioarele cât mai departe de piesele care se rotesc.
- Legați-vă părul dacă este lung și scoateți-vă brățelele, lăntișoarele, fularele etc.
- Nu purtați haine deschise, cordoane care atârnă sau alte obiecte care se pot agăța.



ATENȚIE - Motoarele generează căldură. Unele părți ale motorului, în special eșapamentul, se pot înfierbânta. Aceste părți, dacă sunt atinse, pot cauza arsuri grave. Resturile combustibile precum frunzele, firele de iarbă, rămurelele se pot aprinde ușor.

- Lăsați eșapamentul, cilindrul și aripioarele să se răcească înainte de a le atinge.
- Îndepărtați eventualele materiale combustibile din zona eșapamentului și a cilindrului.



ATENȚIE - Producerea accidentală de scânteii poate cauza incendii sau șocuri electrice. O pornire accidentală a motorului poate duce la prinderea membrelor, ceea ce poate cauza lacerări sau amputări.

Când se testează scânteia

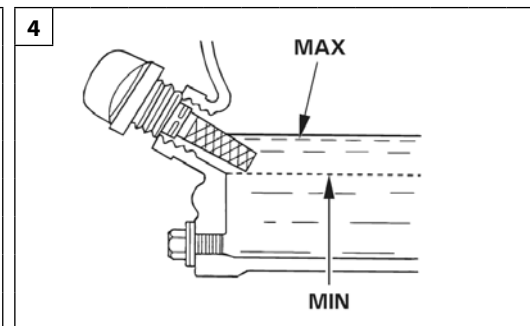
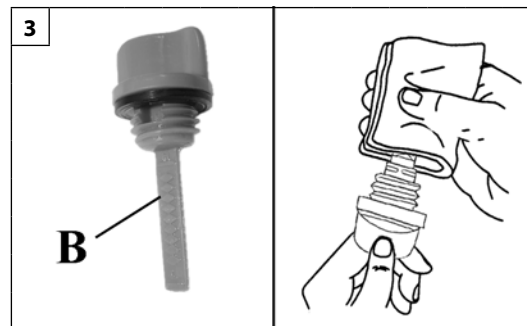
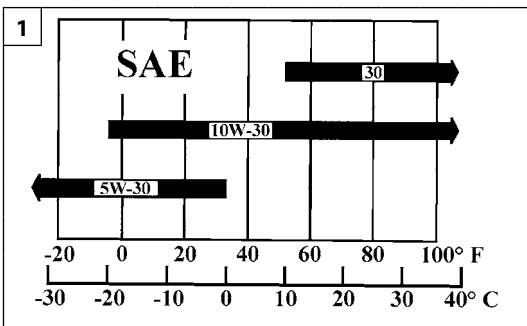
- Folosiți numai testere de scânteie omologate.
- Nu testați scânteia dacă bujia este scoasă.

Înainte de a efectua operațiuni de întreținere

- Deconectați fișa bujiei și puneți-o departe de bujie.



ATENȚIE - Este interzis să se aplice pe priza de putere a motorului instrumente sau aplicații diferite de cele indicate de producător.



Nederlands

CONTROLES VÓÓR GEBRUIK

Motorolie Aanbevelingen voor de motorolie

De olie is een essentiële factor voor de prestaties en de levensduur van de motor. Gebruik motorolie voor auto's voor viertaktmotoren.

Voor algemeen gebruik bij alle temperaturen wordt geadviseerd olie van het type SAE 10W-30 te gebruiken. Oliën met een andere viscositeit (zie de tabel Fig.1) kunnen gebruikt worden wanneer de gemiddelde temperatuur in uw omgeving binnen de aangegeven thermische amplitude valt.

De SAE-viscositeitsgraad en de gebruiksclassificatie staan vermeld op het API-etiket op de flacon met olie. Wij adviseren een olie API SERVICE Categorie SG, SH of hoger.



LET OP - De motor wordt geleverd zonder olie. Controleer het oliepeil voordat u de motor start. Als de motor wordt gestart zonder olie, zal deze onherstelbaar beschadigd worden; dit valt niet onder de garantie.

- Controleer het oliepeil met de motor uitgeschakeld en in horizontale positie.
- Haal de dop van de olietank (A, Fig.2) en maak de peilstok schoon (B, Fig.3).
- Steek de dop met de peilstok in de vulhals, zoals weergegeven wordt in Fig.4, zonder hem aan te draaien, en trek hem eruit om het oliepeil te controleren.
- Als het oliepeil nabij of onder het minimumteken (MIN) van de peilstok is, schenk dan olie bij tot het teken van het maximale niveau (MAX). Schenk de olietank niet te vol.
- Plaats de dop van de olietank terug.

Inhoud olietank:

K 300H: 0,35 l (350cc)

Slovenščina

KONTROLE PRED UPORABO

Olje v motorju Priporočila za motorno olje

Olje je bistvenega pomena za dobro in dolgotrajno delovanje motorja. Uporabljajte samočistilno olje za avtomobilske štiritaktne motorje.

Za splošno uporabo pri vseh zunanjih temperaturah priporočamo olje SAE 10W-30. Olja z drugačno viskoznostjo (glejte sliko 1) lahko uporabljate, kadar je srednja temperatura v vašem klimatskem pasu znotraj navedenega temperaturnega intervala.

Razred viskoznosti po SAE in klasifikacija uporabe sta navedeni na nalepki na embalaži olja. Priporočamo olje kategorije API SERVICE SG, SH ali bolj kakovostno olje.



POZOR - Motor je dobavljen brez olja. Pred zagonom motorja preverite nivo olja v njem. Če zaženet motor brez olja, bo utrpel nepopravljive poškodbe in le-te niso krite z garancijo.

- Nivo olja preverjajte, ko je motor ugasnjen in stoji vodoravno.
- Odstranite čep za olje (A, slika 2) in očistite merilno paličico (B, slika 3).
- Vstavite čep s paličico v nacevek, kakor kaže slika 4, ne da bi ga privili, nato pa ga spet potegnite ven in si oglejte, do kam sega gladina olja.
- Če je gladina olja blizu ali celo pod oznako za minimalni nivo (MIN) na merilni paličici, dolijte v motor toliko priporočenega olja, da bo seglo do oznake na maksimalni nivo (MAX). Pazite, da ne nalijete preveč olja.
- Nato znova privijte čep za olje.

Prostornina rezervoarja za olje:

K 300H: 0,35 l (350 ccm)

Svenska

KONTROLLER FÖRE ANVÄNDNINGEN

Motorolja Rekommendationer för motorolja

Oljan är en grundfaktor för prestanda och motorns livslängd. Använd renande olja av typen för bilar för 4-takts motorer.

För en allmän användning vid alla temperaturer, rekommenderas en olja SAE 10W-30. Olja med annan viskositet (se tabell Fig.1) kan användas när medeltemperaturen i din zon ingår i den angivna temperaturvandringen.

Oljans viskositetsgrad SAE och användningsklassificeringen är angivna på oljebehållarens API-etikett. Vi rekommenderar en olja API SERVICE kategori SG, SH eller högre.



FÖRSIKTIGHET - Motorn levereras utan olja. Kontrollera oljenivån innan du startar motorn. Om du startar motorn utan olja, skadar du motorn på irreparabelt sätt och du täcks inte av garantin.

- Kontrollera motorns oljenivå med avstängd motor i horisontellt läge.
- Ta av oljelocket (A, Fig.2) och rengör oljemätstickan (B, Fig.3).
- Sätt på locket med oljemätstickan i öppningen såsom visas på figuren Fig.4, utan att skruva åt det och kontrollera oljenivån.
- Om oljenivån är i närheten av eller under (MIN) märket på oljemätstickan, fyll på rekommenderad olja till (MAX) märket. Fyll inte på för mycket.
- Sätt på oljelocket igen.

Oljetankens volym:

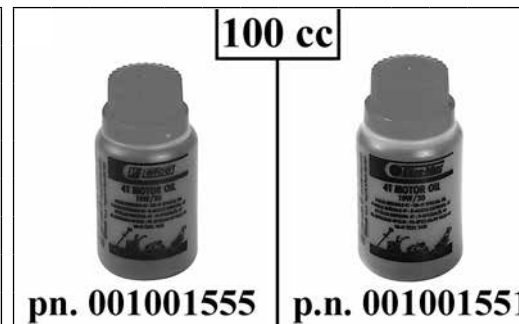
K 300H: 0,35 l (350 cc)



p.n. 001001554



p.n. 001001550



p.n. 001001555

p.n. 001001551

Hrvatski	Română	
<p align="center">PROVJERE PRIJE UPOTREBE</p>	<p align="center">VERIFICĂRI ÎNAINTE DE UTILIZARE</p>	
<p>Motorno ulje Preporuke u svezi s motornim uljem Ulje je temeljni čimbenik učinkovitosti i radnog vijeka motora. Koristite automobilsko deterdžntno ulje za četverotaktne motore. Za opću uporabu na svim temperaturama savjetujemo ulje SAE 10W-30. Ulja drugačijeg viskoziteta (vidi tablicu na sl. 1) možete koristiti kad se srednja temperatura na vašem području nalazi unutar naznačenog raspona toplinskih odstupanja. Stupanj SAE viskoziteta ulja i razvrstavanje po namjeni navode se na naljepnici API, na kanti s uljem. Preporučujemo ulje API SERVICE kategorije SG, SH ili više.</p> <div style="border: 1px solid black; padding: 5px; margin-top: 10px;"> <p>⚠ OPREZ - Motor se odašilje bez ulja. Prije pokretanja motora provjerite razinu ulja. Ako motor pokrenete bez ulja, nepopravljivo ćete ga oštetiti, a jamstvo to ne pokriva.</p> </div> <ul style="list-style-type: none"> • Provjerite razinu ulja dok je motor ugašen i nalazi se u vodoravnom položaju. • Skinite čep ulja (A, sl. 2) i očistite mjerac (B, sl. 3). • Uvucite čep s mjeracem u otvor kako je prikazano na sl. 4, bez navijanja, a potom ga izvucite da bi provjerili razinu ulja. • Ako je razina ulja blizu ili ispod ureza minimalne razine (MIN) na mjeracu, nadolijte preporučeno ulje sve do ureza maksimalne razine (MAX). Nemojte prepuniti. • Ponovno navijte čep ulja. <p>Zapremnina spremnika ulja: K 300H: 0,35 ℓ (350 cc)</p>	<p>Uleiul de motor Recomandări pentru uleiul de motor Uleiul este un element fundamental pentru prestațiile și durata de viață a motorului. Folosiți numai ulei detergent pentru autovehicule, pentru motoare în 4 timpi. Pentru o utilizare generică, la toate temperaturile, se recomandă un ulei SAE10W-30. Se pot utiliza uleiuri cu o viscozitate diferită (vezi tabelul din Fig. 1) când temperatura medie din zona dv. se încadrează în intervalul termic indicat. Gradul SAE de viscozitate al uleiului și clasificarea de utilizare sunt indicate pe eticheta API de pe bidonul de ulei. Se recomandă să se folosească ulei API SERVICE Categoria SG, SH sau mai mare.</p> <div style="border: 1px solid black; padding: 5px; margin-top: 10px;"> <p>⚠ AVERTIZARE - Motorul este livrat fără ulei. Controlați nivelul uleiului înainte de a porni motorul. Dacă motorul este pornit fără ulei, se va deteriora în mod ireparabil, iar garanția nu va mai fi valabilă.</p> </div> <ul style="list-style-type: none"> • Controlați nivelul uleiului când motorul este oprit și pus în poziție orizontală. • Scoateți bușonul de ulei (A, Fig. 2) și curățați joja (B, Fig. 3). • Introduceți bușonul cu joja în gâtul de umplere, așa cum se arată în Fig. 4, fără a-l înșuruba, apoi scoateți-l pentru a controla nivelul uleiului. • Dacă nivelul uleiului este aproape de marcajul pentru minim (MIN) al jojei sau sub acesta, completați cu uleiul recomandat până la marcajul pentru nivelul maxim (MAX). Nu umpleți excesiv. • Puneți la loc bușonul de ulei. <p>Capacitatea rezervorului de ulei: K 300H: 0,35 ℓ (350 cc)</p>	

CONTROLES VÓÓR GEBRUIK



LET OP - Schenk de tank niet te vol. Het te vol schenken van de olietank kan het volgende veroorzaken:

- Rokerigheid, moeilijkheden bij het starten, een vuile bougie, verzadiging van het luchtfilter met olie.
- De gebruikte olie moet in geschikte recyclebare houders worden gedaan voor afvoer.

Brandstof**Aanbevelingen voor de brandstof**

Gebruik "verse" en schone loodvrije superbenzine met een minimale hoeveelheid octaan aan de pomp van 89.

- Deze motoren zijn goedgekeurd voor werking met loodvrije benzine. Loodvrije benzine zorgt voor minder afzettingen in de motor en op de bougie, en verlengt de levensduur van de afvoerinstallatie.
- Gebruik nooit oude of verontreinigde benzine of olie/benzinemengsels. Voorkom dat er vuil of water in de brandstoftank terecht komt.
- Af en toe kunt u een licht 'geklop' of een knal horen (een droog metaalachtig geluid) als de motor zwaar belast is. Dit is normaal.
- Als het kloppen of knallen optreedt bij een constant toerental van de motor, met een normale belasting, verander dan van merk benzine. Als het kloppen of knallen aanhoudt, wend u dan tot een erkend servicecentrum.
- Om de achteruitgang te vertragen moet de benzine in een houder worden bewaard die gecertificeerd is voor brandstoffen.
- Als de motor langere tijd wordt opgeslagen (meer dan 1 maand), maak dan de brandstoftank en de carburateur leeg (zie pag. 36).

Inhoud brandstoftank:

K 300H: 1,6 l (1.600 cc)



WAARSCHUWING - De benzine en de dampen zijn zeer ontvlambaar en explosief. Gebruik geen startvloeistoffen onder druk.

- Gebruik geen benzine die meer dan 10% ethanol bevat.
- Als u besluit om benzine te gebruiken die alcohol bevat, controleer dan of deze een hoeveelheid octaan bevat die ten minste gelijk is aan de aanbevolen hoeveelheid.
- Gebruik geen benzine die methanol bevat.

VARNOST MOTORJA



POZOR - Pazite, da ne nalijete preveč olja. Prevelika količina olja v motorju lahko povzroči:

- Dimljenje, težave pri zagonu motorja, onesnaženje svečke, nasičenje filtra za zrak z oljem.
- Izrabljeno olje je treba zliti v ustrezne posode za recikliranje in ga odstraniti na pravi način.

Gorivo**Priporočila glede goriva**

Uporabljajte čist in "svež" neosvinčeni bencin, katerega oktansko število na bencinski črpalki je najmanj 89.

- Motorji so homologirani za delovanje z neosvinčenim bencinom. Neosvinčeni bencin povzroča manj odlaganja oblog v motorju in na svečici ter podaljšuje življenjsko dobo izpušne naprave.
- Nikdar ne uporabljajte starega ali onesnaženega bencina oziroma mešanice olja in bencina. Poskrbite, da v rezervoar za gorivo ne pride voda ali umazanija.
- Občasno je slišati lahno klenkanje v motorju ali detonacijo (suh, kovinski zvok), kadar je motor močno obremenjen. Ta pojav je normalen in ni razlog za zaskrbljenost.
- Če je klenkanje ali detonacije slišati medtem, ko motor teče s stalnim številom vrtljajev pri normalni obremenitvi, uporabite drugo vrsto bencina. Če klenkanja ali detonacije niti na ta način ne odpravite, se obrnite na pooblaščen servisno službo.
- Da bo gorivo dalj časa ohranilo svoje lastnosti, ga shranjujte v posodi, ki je odobrena za hrambo goriv.
- Če predvidevate dolgotrajnejše mirovanje (dlje od 1 meseca), spraznite rezervoar za gorivo in uplinjač (glejte stran 36).

Prostornina rezervoarja za gorivo:

K 300H: 1,6 l (1.600 ccm)



POZOR: - Bencin in njegovi hlapi so izredno vnetljivi in eksplozivni. Ne uporabljajte tekočin za zagon motorja pod tlakom.

- Ne uporabljajte bencina, ki vsebuje več kot 10% etanola.
- Če se odločite, da boste uporabili bencin z vsebnostjo alkohola, preverite, da ima gorivo vsaj tolikšno oktansko število, kakor je priporočeno.
- Ne uporabljajte bencina, ki vsebuje metanol.

MOTORSÄKERHET



FÖRSIKTIGHET - Fyll inte på för mycket. Påfyllning av för mycket olja kan orsaka:

- Rökbildning, svårighet att starta, smutsigt tändstift, mättat luftfilter av olja.
- Den använda oljan ska sändas i speciella återvinningsbehållare för kassering.

Bränsle**Rekommendationer för bränslet**

Använd färsk och ren blyfri superbensin med ett oktantal på minst 89 oktan vid pumpen.

- Dessa motorer har godkänt för att fungera med blyfri bensin. Blyfri bensin genererar mindre beläggningar i motorn och på tändstiftet och förlänger längden på avgassystemet.
- Använd aldrig gammal eller smutsig eller oljeblandad bensin. Undvik att införa smuts eller vatten i bränsletanken.
- Då och då kan man höra en lätt knackning eller antydan av (hårt metalliskt oväsen) när motorn utsätts för hård belastning. Denna faktor är normal och du behöver inte oroa dig.
- Om knackningen eller antydan förekommer vid konstant varvtal, med normal belastning, byt bensinmärke. Om knackningen eller antydan fortsätter, vänd dig till ett auktoriserat servicecentrum.
- För att minska skadan, förvara bensinen i en behållare godkänd för bränsle.
- Om du förutser en längre förvaring (mer än 1 månad), töm bränsletanken och förgasaren (se sida 36).

Bränsletankens volym:

K 300H: 1,6 l (1.600 cc)



WARNING - Bensin och dess ångor är mycket lättantändliga och explosiva. Använd inte startvätskor under tryck.

- Använd inte bensin som innehåller mer än 10% etanol.
- Om du skulle besluta dig för att använda bensin innehållande alkohol, kontrollera att den minst har ett oktantal lika med det rekommenderade.
- Använd inte bensin innehållande metanol.

SIGURNOST MOTORA



OPREZ - Nemojte prepuniti. Ulijevanje pretjerane količine ulja može prouzročiti:

- dimljenje, poteškoće u pokretanju, prljanje svjeće, zasićenost filtera za zrak uljem.
- Upotrebjeno ulje treba u odgovarajućim kantama odložiti za recikliranje.

Gorivo**Preporuke u svezi s gorivom**

Koristite bezolovni benzin Super, "svjež" i čist, s najmanjim brojem oktana 89, na crpki.

- Ovi motori su homologirani za rad s bezolovnim benzinom. Bezolovni benzin stvara manje naslaga na motoru i na svjećici te produžuje rad ispušnog sustava.
- Nemojte nikad koristiti ustajali ili onečišćeni benzin, kao ni mješavinu ulja i benzina. Spriječite da u spremnik goriva dospiju nečistoća ili voda.
- S vremena na vrijeme možete osjetiti lagano 'otkucavanje u glavi' ili prasak (oštar, metalni zvuk), ako je motor podvrgnut preopterećenju. To je uobičajena pojava i ne morate se zabrinjavati.
- Ako vam se otkucavanje u glavi ili prasak pojavljuju kod nepromijenjivog režima motora, s uobičajenim opterećenjem, promijenite marku benzina. Ako otkucavanje u glavi ili prasak ustraju, obratite se ovlaštenom servisnom centru.
- Da bi usporili propadanje, držite benzin u kanti certificiranoj za goriva.
- Ako predviđate duže uskladištavanje (više od 1 mjeseca), ispraznite spremnik goriva i rasplinjač (vidi str. 37).

Zapremnina spremnika goriva:

K 300H: 1,6 l (1.600 cc)



PAŽNJA - Benzin i njegove pare su vrlo zapaljivi i eksplozivni. Nemojte koristiti tekućine za pokretanje pod pritiskom.

- Nemojte koristiti benzin koji sadrži više od 10% etanola.
- Ako odlučite upotrebljavati benzin koji sadrži alkohol, provjerite da ima broj oktana barem jednak onome preporučenom.
- Nemojte koristiti benzin koji sadrži metanol.

VERIFICĂRI ÎNAINTE DE UTILIZARE



AVERTIZARE - Nu umpleți excesiv. O cantitate excesivă de ulei poate duce la:

- Producerea de fum, dificultăți la pornire, murdărirea bujiei, saturarea cu ulei a filtrului de aer.
- Uleiul uzat trebuie aruncat în recipientele speciale de reciclare, pentru a fi tratat în mod corespunzător.

Carburantul**Recomandări pentru carburant**

Folosiți benzină super, fără plumb, "proaspătă" și curată, cu o cifră octanică minimă la pompă de 89.

- Aceste motoare sunt omologate pentru funcționarea cu benzină fără plumb. Benzina fără plumb produce mai puține depuneri pe motor și pe bujie și prelungește durata de viață a sistemului de eșapament.
- Nu folosiți niciodată benzină veche sau murdară sau amestecuri de ulei/benzină. Evitați să introduceți murdărie sau apă în rezervorul de carburant.
- Din când în când se poate auzi o ușoară "bătaie" sau detonație (un zgomot metalic sec) când motorul este supus unor sarcini grele. Acest lucru este normal, nu este un motiv de îngrijorare.
- Dacă bătaia sau detonația se produc când motorul funcționează la regim constant, cu sarcini normale, schimbați marca de benzină. Dacă bătaia sau detonația persistă, adresați-vă unui centru de asistență autorizat.
- Pentru a încetini deteriorarea, păstrați benzina într-un recipient omologat pentru carburanți.
- Dacă se prevede o depozitare îndelungată (mai mult de 1 lună), goliți rezervorul de carburant și carburatorul (vezi pag. 37).

Capacitatea rezervorului de carburant:

K 300H: 1,6 l (1.600 cc)





ATENȚIE - Benzina și vaporii săi sunt extrem de inflamabili și explozivni. Nu utilizați fluide de pornire presurizate.

- Nu utilizați benzină care conține peste 10% etanol.
- Dacă hotărâți să folosiți benzină care conține alcool, verificați să aibă o cifră octanică cel puțin egală cu cea recomandată.
- Nu utilizați niciodată benzină care conține metanol.






Nederlands	Slovenščina	Svenska
<p align="center">STARTEN - STOPPEN VAN DE MOTOR</p>	<p align="center">ZAGON - ZAUSTAVLJANJE MOTORJA</p>	<p align="center">START - STOPP AV MOTORN</p>
<p>STARTEN Alvorens de motor te starten:</p> <ul style="list-style-type: none"> • Zet de starthendel aan (A, Fig.5). <p>Opmerking: Volg de gebruiks- en onderhoudsinstructies van de machine waarop de motor is gemonteerd voor het starten van de motor.</p> <p>Tijdens het opwarmen van de motor brengt u de starthendel (A, Fig.6) geleidelijk naar de stand "open".</p> <p>⚠ LET OP - Als de motor al warm is, de chokehendel niet gebruiken om op te starten.</p> <p>STOPPEN VAN DE MOTOR</p> <p>Opmerking: Volg de gebruiks- en onderhoudsinstructies van de machine waarop de motor gemonteerd is voor het stoppen van de motor.</p>	<p>Zagon Pred zagonom motorja:</p> <ul style="list-style-type: none"> • Povlecite za ročico zaganjalnika (A, slika 5). <p>Opomba: Pri zagonu motorja upoštevajte navodila v priročniku za uporabo in vzdrževanje stroja, v katerega je motor montiran.</p> <p>Med segrevanjem motorja postopoma vračajte vzvod dušilne lopute (A, slika 6) v odprti položaj.</p> <p>⚠ OPOZORILO - Za ponoven zagon toplega motorja ne uporabljajte dušilke (čoka).</p> <p>Zaustavljanje motorja</p> <p>Opomba: Motor ugašajte tako, kot je navedeno v navodilih v priročniku za uporabo in vzdrževanje stroja, v katerega je montiran.</p>	<p>Start Innan du startar motorn:</p> <ul style="list-style-type: none"> • Dra i startspaken (A, Fig.5). <p>Obs: För att starta motorn följ anvisningarna i handboken användning och underhåll av maskinen på vilken motorn är monterad.</p> <p>Under uppvärmningen av motorn ställ gradvis tillbaka startspaken (A, Fig.6) i öppet läge.</p> <p>⚠ VARNING - Använd inte startspaken när motorn redan är varm.</p> <p>Stopp av motorn</p> <p>Obs: För att stanna motorn följ anvisningarna i handboken användning och underhåll av maskinen på vilken motorn är monterad.</p>

--	--	--	--

Hrvatski	Română	
POKRETANJE - OBUSTAVA MOTORA	PORNIREA - OPRIREA MOTORULUI	
<p>Pokretanje Prije pokretanja motora:</p> <ul style="list-style-type: none"> aktivirajte polugu startera (A, sl. 5). <p>Napomena: za pokretanje motora slijedite upute iz priručnika za uporabu i održavanje stroja na kojem je montiran motor.</p> <p>Za vrijeme zagrijavanja motora, postupno dovedite polugu startera (A, sl. 6) u otvoreni položaj.</p> <p> NAPOMENA - Ako je motor već ugrijan, kod paljenja nemojte koristiti starter.</p> <p>Obustava motora</p> <p>Napomena: za zaustavljanje motora slijedite upute iz priručnika za uporabu i održavanje stroja na kojem je montiran motor.</p>	<p>PORNIREA Înainte de a porni motorul:</p> <ul style="list-style-type: none"> Acționați maneta de șoc (A, Fig. 5). <p>Notă: Pentru a porni motorul, urmați instrucțiunile din manualul de utilizare și întreținere al mașinii pe care este montat motorul.</p> <p>În timpul încălzirii motorului, readuceți treptat maneta de șoc (A, Fig. 6) în poziție deschisă.</p> <p> ATENȚIE - Când motorul este deja cald, nu folosiți starterul pentru pornire.</p> <p>OPRIREA MOTORULUI</p> <p>Notă: Pentru a opri motorul, urmați instrucțiunile din manualul de utilizare și întreținere al mașinii pe care este montat motorul.</p>	

Nederlands	Slovenščina	Svenska
<p align="center">ONDERHOUD</p>	<p align="center">VZDRŽEVANJE</p>	<p align="center">UNDERHÅLL</p>
<p>CONFORMITEIT VAN DE GASEMISSIES</p> <p>Deze motor, inclusief het emissiecontrolesysteem, moet worden beheerd, gebruikt en onderhouden volgens de aanwijzingen in de gebruikershandleiding om de emissieprestaties die van toepassing zijn op niet voor de weg bestemde mobiele machines binnen de wettelijke eisen te houden.</p> <p>Het emissiecontrolesysteem van de motor mag niet opzettelijk gemanipuleerd of oneigenlijk gebruikt worden.</p> <p>Een verkeerde werking, gebruik of onderhoud van de motor of van de machine kan mogelijke storingen van het emissiecontrolesysteem veroorzaken waardoor niet meer wordt voldaan aan de toepasselijke wettelijke eisen; in dat geval moet onmiddellijk actie worden ondernomen om de storingen van het systeem te repareren en de toepasselijke eisen te herstellen.</p> <p>Hieronder volgt een niet-limitatieve lijst met voorbeelden van een verkeerde werking, onjuist gebruik of onderhoud:</p> <ul style="list-style-type: none"> - De brandstofdoseersystemen forceren of breken; - Gebruik van brandstof en/of motorolie die niet aan de kenmerken voldoen die in het hoofdstuk STARTEN / BRANDSTOF zijn aangegeven; - Gebruik van niet-originele onderdelen, bijvoorbeeld bougies, enz.; - Geen of niet-passend onderhoud van het lossysteem, inclusief verkeerde onderhoudsintervallen voor uitlaat, bougie, luchtfilter, enz. <p>⚠ LET OP - Manipulatie van deze motor maakt het EU-certificaat met betrekking tot de emissies ongeldig.</p> <p>Het CO₂-niveau van deze motor kan worden gevonden op de WEBSITE van Emak (www.myemak.com) in het deel "The Outdoor Power Equipment World".</p>	<p>SKLADNOST EMISIJ IZPUŠNIH PLINOV</p> <p>Ta motor, vključno s sistemom nadzora emisij, se mora upravljati, uporabljati in vzdrževati v skladu z navodili, ki so navedena v uporabniškem priročniku, da se na ta način ohranja emisije v okviru zakonsko dopustnih, ki se jih uporablja za izvencestna vozila.</p> <p>V sistem za nadzor emisij motorja se ne sme namerno posegati ali ga nepravilno uporabljati.</p> <p>Napačno delovanje, uporaba ali vzdrževanje motorja ali vozila lahko povzroči morebitne okvare sistema za nadzor emisij do točke, ko niso več izpolnjene zakonske zahteve; v tem primeru je treba sprejeti ukrepe za takojšnjo odpravo napak v sistemu in vzpostavitev veljavnih zahtev.</p> <p>Primeri napačnega delovanja, uporabe ali vzdrževanja, ki niso izčrpani, so:</p> <ul style="list-style-type: none"> - Prisila ali poškodovanje naprav za odmerjanje goriva; - Uporaba goriva in/ali motornega olja, ki ni skladno s karakteristikami, navedenimi v poglavju ZAGON / GORIVO; - Uporaba neoriginalnih nadomestnih delov, kot so sveče itd.; - Odsotnost ali neustreznost vzdrževanja izpušnega sistema, vključno z nepravilnimi vzdrževalnimi intervali dušilca, svečke, filtra zraka itd. <p>⚠ POZOR - Spreminjanje tega motorja razveljavi certifikat EU o emisijah.</p> <p>Raven izpustov CO₂ za ta motor je na voljo na spletnem mestu Emak (www.myemak.com), v razdelku "The Outdoor Power Equipment World".</p>	<p>ÖVERENSSTÄMMELSE FÖR AVGASUTSLÄPP</p> <p>Denna motor, inklusive dess avgasreningssystem, skall hanteras, användas och underhållas i enlighet med de instruktioner som finns i användarhandboken för att bibehålla avgasreningens prestanda inom lagenliga värden för mobila maskiner som ej är avsedda att användas på väg.</p> <p>Inga ingrepp, varken avsiktliga eller sådana som sker genom felaktig användning, får utföras på avgasreningssystemet.</p> <p>Felaktig körning, användning eller underhåll på motorn eller maskinen kan medföra felfunktioner på avgasreningssystemet, till den grad att de lagliga värdena ej längre respekteras: i detta fall måste omedelbart ingrepp ske för att korrigera felfunktionerna på systemet och återställa de lagliga värdena.</p> <p>Exempel på felaktig körning, användning eller underhåll är:</p> <ul style="list-style-type: none"> - Att forcera eller skada anordningar som doserar bränsle. - Att använda bränsle och/eller motorolja som inte har de egenskaper som beskrivs i kapitlet START / BRÄNSLE. - Att använda icke-originalreservdelar, som tändstift, etc. - Uteblivet underhåll eller felaktigt underhåll på avgasreningssystemet, inklusive felaktiga underhållsintervaller, för ljuddämpare, tändstift, luftfilter, etc. <p>⚠ OBS - Otillåten manipulation av denna motor gör att EU-certifikatet för avgasrening ej längre är giltigt.</p> <p>CO₂-nivån för denna motor finns på Emaks (www.myemak.com) webbplats, i avdelningen "The Outdoor Power Equipment World".</p>

Hrvatski	Română	
ODRŽAVANJE	ÎNȚREȚINEREA	
<p>USKLAĐENOST PLINOVITIH EMISIJA</p> <p>Ovim motorom – uključujući sustav za kontrolu emisija – treba upravljati, koristiti se njime i podvrgavati ga održavanju u skladu s uputama koje se daju u korisničkom priručniku kako bi se radna svojstva po pitanju emisija održala u okviru zakonskih zahtjeva primjenjivih na necestovne pokretne strojeve.</p> <p>Ne smije doći ni do kakvog namjernog neovlaštenog diranja ili neprikladne uporabe sustava za kontrolu emisija motora.</p> <p>Pogrešan rad, uporaba ili održavanje motora ili stroja mogli bi dovesti do mogućih nepravilnosti u radu sustava za kontrolu emisija sve do točke u kojoj se primjenjivi zakonski zahtjevi ne poštuju; u tom slučaju potrebno je poduzeti neposrednu mjeru za ispravljanje nepravilnosti u radu sustava te ponovno uspostaviti udovoljavanje primjenjivim zahtjevima.</p> <p>Primjeri – koji nisu iscrpni – pogrešnog rada, uporabe ili održavanja su:</p> <ul style="list-style-type: none"> - prisilno otvaranje ili razbijanje uređaja za doziranje goriva; - uporaba goriva i/ili motornog ulja koji ne odgovaraju karakteristikama navedenim u poglavlju POKRETANJE/GORIVO; - uporaba neoriginalnih rezervnih dijelova, na primjer svjećica itd.; - neodržavanje ili neodgovarajuće održavanje ispušnog sustava, uključujući pogrešne vremenske intervale održavanja za ispušni prigušivač, svjećicu, filter zraka itd. <p>⚠ PAŽNJA – U slučaju neovlaštenog diranja ovog motora certifikacija EU o emisijama više ne vrijedi.</p> <p>Razinu CO₂ ovog motora možete pronaći na WEB (www.myemak.com) mjestu Emak, u sekciji Proizvodi “The Outdoor Power Equipment World”.</p>	<p>CONFORMITATEA PENTRU EMISIILE DE GAZE</p> <p>Acest motor, inclusiv sistemul de control al emisiilor, trebuie să fie gestionat, utilizat și întreținut în conformitate cu instrucțiunile furnizate în manualul de utilizare, în scopul de a menține performanța emisiilor în limitele stabilite de cerințele legale aplicabile mașinilor mobile fără destinație rutieră.</p> <p>Sistemul de control al emisiilor motorului nu trebuie să fie supus niciunei modificări intenționate și niciunei utilizări necorespunzătoare.</p> <p>Operarea, utilizarea sau întreținerea incorectă a motorului sau a mașinii ar putea cauza posibile defecțiuni ale sistemului de control al emisiilor, iar cerințele legale aplicabile ar putea să nu mai fie îndeplinite; în acest caz, trebuie să se ia măsuri imediate pentru a corecta defecțiunile sistemului și pentru a restabili cerințele aplicabile.</p> <p>Iată câteva exemple, nu exhaustive, de operare, utilizare sau întreținere incorecte:</p> <ul style="list-style-type: none"> - Forțarea sau deteriorarea dispozitivelor pentru dozarea combustibilului; - Utilizarea de combustibil și/sau de ulei de motor care nu corespund caracteristicilor indicate în capitolul PORNIREA/COMBUSTIBILUL; - Utilizarea de piese de schimb neoriginale, de exemplu bujii etc.; - Neefectuarea întreținerii sau întreținerea necorespunzătoare a sistemului de eșapament, inclusiv intervalele de întreținere incorecte pentru toba de eșapament, bujie, filtrul de aer etc. <p>⚠ ATENȚIE - Modificarea acestui motor face ca certificarea UE privind emisiile să nu mai fie valabilă.</p> <p>Nivelul de emisii de CO₂ ale acestui motor poate fi găsit pe site-ul Emak (www.myemak.com), în secțiunea “The Outdoor Power Equipment World”.</p>	

Nederlands	Slovenščina	Svenska
ONDERHOUD	VZDRŽEVANJE	UNDERHÅLL
<p>Het belang van het onderhoud Correct onderhoud is van essentieel belang voor een veilige, zuinige en probleemloze werking, en vermindert daarnaast de luchtvervuiling. Regelmatig onderhoud verbetert de prestaties en verlengt de levensduur van de motor.</p> <div style="border: 1px solid black; padding: 5px; margin: 10px 0;">  WAARSCHUWING – Onjuist onderhoud van deze motor of het niet oplossen van problemen met het gebruik ervan, kan afwijkingen in de werking veroorzaken, die het risico op ernstige verwondingen of overlijden met zich meebrengen. Houd u te allen tijde aan de voorschriften en de onderhouds- en controleintervallen die in deze handleiding vermeld staan. </div> <p>Veiligheidsvoorschriften</p> <ul style="list-style-type: none"> • Zorg ervoor dat de motor uitstaat voordat u onderhoud of reparaties uitvoert. Op deze manier worden veel potentiële gevaren geëlimineerd: <ol style="list-style-type: none"> 1. Vergiftiging door koolmonoxide in de uitlaatgassen: Gebruik de motor alleen in goed geventileerde ruimtes. Gebruik hem niet in explosiegevaarlijke of ontvlambare omgevingen of in afgesloten ruimtes. 2. Brandwonden door zeer hete onderdelen: Laat de motor en de afvoerininstallatie afkoelen voordat u deze aanraakt. 3. Verwondingen door bewegende onderdelen: Stel de motor niet in werking als u niet geïnstrueerd bent over de werking ervan. <ul style="list-style-type: none"> • Voordat u begint, dient u de instructies zorgvuldig door te lezen, en dient u er zeker van te zijn dat u beschikt over de vereiste instrumenten en deskundigheid. • Om het risico op brand of explosie tot een minimum te beperken dient u voorzichtig te zijn wanneer u reparaties uitvoert in de buurt van de benzine. Gebruik voor het reinigen van de verschillende onderdelen uitsluitend een niet-ontvlambaar oplosmiddel; gebruik geen benzine. Houd sigaretten, vonken en open vlammen verwijderd van de onderdelen waarin brandstof aanwezig is. <p>Om de maximale kwaliteit en betrouwbaarheid te garanderen mogen uitsluitend nieuwe, originele vervangingsonderdelen of daaraan gelijkwaardig gebruikt worden voor reparaties en vervangingen.</p>	<p>Pomen vzdrževanja Pravilno vzdrževanje je bistvenega pomena za varno, varčno in brezhibno obratovanje, vrhu tega pa tudi zmanjšuje onesnaževanje zraka. Redno vzdrževanje izboljšuje zmogljivost motorja in podaljšuje njegovo življenjsko dobo.</p> <div style="border: 1px solid black; padding: 5px; margin: 10px 0;">  POZOR – Nepravilno vzdrževanje motorja ali neodstranitev morebitne motnje pred uporabo motorja lahko povzroči nepravilno delovanje, ki ima lahko za posledico hude telesne poškodbe ali smrt. Vselej spoštujte predpise in predvidene intervale vzdrževanja in kontrole, ki so navedeni v pričujočem navodilu za uporabo. </div> <p>Varnostni predpisi</p> <ul style="list-style-type: none"> • Prepričajte se, da je motor ugasnjen, preden se lotite vzdrževalnih posegov ali popravil. Na ta način boste vnaprej preprečili številne možne nevarnosti: <ol style="list-style-type: none"> 1. Zastrupitev z ogljikovim monoksidom, ki je prisoten v izpušnih plinih: Motor uporabljajte samo v primerno prezračevanih prostorih. Ne uporabljajte ga v okolju z eksplozivno ali vnetljivo atmosfero in v zaprtih prostorih. 2. Opekline, ki jih povzročijo izredno vroči deli: Počakajte, da se motor in izpušna naprava ohladita, preden se ju dotaknete. 3. Poškodbe, ki jih povzročijo vrteči se deli: Ne zaganjajte motorja, če se niste poučili o tem, kako deluje. <ul style="list-style-type: none"> • Pred začetkom uporabe skrbno preberite navodila in se prepričajte, da imate potrebno orodje in znanje. • Da se čimbolj zmanjša nevarnost požarov in eksplozije, bodite nadvse previdni, kadar imate opravka z bencinom. Za čiščenje različnih sestavnih delov uporabljajte izključno negorljivo topilo, ne uporabljajte bencina. Poskrbite, da se mestu, kjer je gorivo, nihče ne približa s cigareto, iskrečim se predmetom ali odprtim plamenom. <p>Za zagotovitev najvišje kakovosti in zanesljivosti pri popravilih in zamenjavah uporabljajte izključno nove in originalne ali njim enakovredne nadomestne dele.</p>	<p>Underhållets viktighet Ett korrekt underhåll är grundläggande för en säker, ekonomisk funktion och utan problem, förutom att reducera luftföroreningen. Ett regelbundet underhåll förbättrar prestanda och förlänger motorns livslängd.</p> <div style="border: 1px solid black; padding: 5px; margin: 10px 0;">  WARNING – Ett ej korrekt underhåll av denna motor, eller avsaknad av att lösa eventuella problem före dess användning, kan orsaka funktionsoregelbundenheter som medför allvarliga skaderisker eller död. Respektera alltid föreskrifterna och underhålls- och kontrollintervallerna angivna i denna användningshandbok. </div> <p>Säkerhetsregler</p> <ul style="list-style-type: none"> • Säkerställ att motorn är avstängd innan du utför underhåll eller reparationer. På detta sätt eliminerar du potentiella faror: <ol style="list-style-type: none"> 1. Förgiftning av kolmonoxid som avgaserna innehåller: Använd motorn enbart på lämpligt ventilerade platser. Använd den inte i explosiva eller lättantändliga utrymmen eller i stängda lokaler. 2. Brännskador orsakade av mycket varma delar: Låt motorn och avgassystemet svalna innan du vidrör dem. 3. Skador orsakade av maskindelar i rörelse: Starta inte motorn om du inte har instruerats om dess funktion. <ul style="list-style-type: none"> • Innan du börjar läs noggrant instruktionerna och säkerställ att du har de nödvändiga instrumenten och kompetenserna. • För att reducera eldsvåds- eller explosionsriskerna till ett minimum, ge akt på när du ingriper i närheten av bensen. För att rengöra de olika delarna använd uteslutande ett ej lättantändligt lösningsmedel, använd inte bensen. Håll cigaretter, gnistor och levande lågor borta från delar där bensen finns. <p>För att garantera maximal kvalitet och tillförlitlighet, använd enbart nya och originalreservdelar eller deras motsvarighet för reparationer eller byten.</p>

ODRŽAVANJE

Važnost održavanja

Pravilno održavanje temelj je sigurnog i ekonomičnog rada bez problema, a doprinosi i smanjenju zagađivanja zraka.

Redovito održavanje poboljšava učinkovitost i produžuje vijek trajanja motora.



PAŽNJA - Nepravilno održavanje ovog motora, kao i nerješavanje mogućih problema prije njegove upotrebe, može prouzročiti nepravilnosti u radu s posljedicom opasnosti od teških ozljeda ili smrti. Obavezno se pridržavajte propisa i rokova održavanja i provjera koje se navode u ovom priručniku za korištenje.

Sigurnosni propisi

- Prije nego što se posvetite radovima na održavanju, uvjerite se da je motor ugašen. Na taj način ćete izbjeći mnoge moguće opasnosti:

1. Trovanje ugljičnim monoksidom kojeg sadrže ispušni plinovi

Motor koristite jedino na dobro prozračenim mjestima. Nemojte ga koristiti u eksplozivnim ili zapaljivim sredinama ili u zatvorenim prostorijama.

2. Opekotine prouzročene vrlo vrućim dijelovima

Ostavite da se motor i ispušni sustav ohlade prije nego što ćete ih dirati.

3. Ozljede prouzročene dijelovima u pokretu

Nemojte pokretati motor ako niste upućeni u njegov rad.

- Prije početka rada, pažljivo pročitajte upute i uvjerite se da posjedujete potrebna sredstva i sposobnosti.
- Radi smanjenja na najnižu moguću razinu opasnosti od požara ili eksplozija, pazite prilikom postupaka blizu benzina. Za čišćenje bilo kojeg dijela upotrebljavajte isključivo nezapaljivo otapalo: nemojte koristiti benzin. Držite cigarete, iskre i živi plamen daleko od dijelova gdje ima benzina.

Najviša kvaliteta i pouzdanost jamči se uporabom isključivo novih i originalnih, odnosno njima jednakovrijednih dopunskih dijelova prilikom popravaka i zamjene.

ÎNTREȚINEREA

Importanța întreținerii

O întreținere corectă este fundamentală pentru o funcționare sigură, economică și fără probleme, precum și pentru reducerea poluării atmosferice.

O întreținere regulată îmbunătățește prestațiile și prelungește durata de viață a motorului.



ATENȚIE – O întreținere incorectă a acestui motor sau nerezolvarea eventualelor probleme înainte de a-l utiliza pot duce la anomalii în funcționare, care creează riscul de răni grave sau chiar de moarte. Respectați întotdeauna recomandările și termenii de întreținere și de control indicate în acest manual de utilizare.

Norme de siguranță

- Asigurați-vă că motorul este oprit înainte de a efectua operațiuni de întreținere sau reparații. În acest mod se elimină multe potențiale pericole:

1. Intoxicarea cu monoxidul de carbon din gazele de eșapament:

Utilizați motorul numai în locuri aerisite în mod corespunzător. Nu-l utilizați în medii cu atmosferă explozivă sau inflamabilă sau în încăperi închise.

2. Arsurile cauzate de piesele fierbinți:

Lăsați motorul și sistemul de eșapament să se răcească înainte de a le atinge.

3. Răniri cauzate de piesele în mișcare:

Nu utilizați motorul dacă nu ați fost instruiți în legătură cu funcționarea sa.

- Înainte de a începe, citiți cu grijă instrucțiunile și asigurați-vă că dispuneți de instrumentele și de competențele necesare.
- Pentru a reduce la minim riscurile de incendii sau de explozii, aveți grijă când lucrați în apropierea benzinei. Pentru a curăța diferitele componente, folosiți numai un solvent neinflamabil, nu folosiți benzină. Nu aduceți țigări, scânteii și flăcări în apropierea locurilor unde se află carburantul.

Pentru a garanta calitatea și fiabilitatea maxime, folosiți numai piese de schimb noi și originale sau echivalente cu acestea, pentru reparații și înlocuiri.

ONDERHOUDSPROGRAMMA

REGELMATIGE ONDERHOUDSPERIODE, maandelijks of na het aangegeven aantal bedrijfsuren uit te voeren, welke het eerst optreedt.		Voor ieder gebruik	Na een maand of 5 uur	Elke 3 maanden of na 25 uur	Elke 6 maanden of na 50 uur	Elk jaar of na 100 uur
ELEMENT						
Motorolie	Controle peil	x				
	Vervanging		x		x (1)	
Luchtfilter	Controle	x				
	Reiniging			x (2)		
	Vervanging					x (3)
Bougie	Controle en reiniging				x	
	Vervanging					x
Ferodo van het vlieg wiel	Controle				x (4)	
Minimaal toerental	Controle en afstelling					x (4)
Speling van de kleppen	Controle en afstelling					x (4)
Verbrandingskamer	Reiniging	Na elke 100 uur (4)				
Brandstofleidingen	Controle	Om de 2 jaar (indien nodig vervangen) (4)				

- (1) Ververs de olie na elke 25 uur bij gebruik met volledige belasting of bij hoge omgevingstemperaturen.
- (2) Reinig de motor vaker in een stoffige omgeving of bij veel door de wind aangevoerd afval. Vervang de elementen van het luchtfilter als deze zeer vuil zijn.
- (3) Vervang alleen de patroon.
- (4) Laat onderhoud van deze onderdelen over aan een erkende monteur.



LET OP – Het niet opvolgen van dit onderhoudsprogramma kan de garantie doen vervallen in geval van defecten.

PROGRAM VZDRŽEVANJA

INTERVALI REDNEGA VZDRŽEVANJA Izvedite enkrat mesečno ali po navedenem številu obratovalnih ur, odvisno od tega, kaj pride prej.		Pred vsako uporabo	Po enem mesecu ali 5 urah	Vsake 3 mesece ali 25 ur	Vsake 6 mesecev ali 50 ur	Vsako leto ali vsake 100 ur
ELEMENT						
Motorno olje	Kontrola nivoja	x				
	Zamenjava		x		x (1)	
Filter za zrak	Kontrola	x				
	Čiščenje			x (2)		
	Zamenjava					x (3)
Svečka	Kontrola in čiščenje				x	
	Zamenjava					x
Torna obloga na vztrajniku	Kontrola				x (4)	
Minimalni režim	Kontrola in nastavitev					x (4)
Zračnost ventilov	Kontrola in nastavitev					x (4)
Zgorevalna komora	Čiščenje	Vsake 100 ur (4)				
Cevi za gorivo	Kontrola	Vsake 2 leti (po potrebi zamenjajte) (4)				

- (1) Zamenjajte olje vsake 25 ur v primeru uporabe pod polno obremenitvijo ali pri visokih zunanjih temperaturah okolja.
- (2) Čistite bolj pogosto v primeru povišane količine prahu ali trdnih delcev v zraku. Zamenjajte vložek filtra za zrak, če je zelo onesnažen.
- (3) Zamenjajte samo kartušo.
- (4) Vzdrževanje teh delov poverite pooblaščenim servisnim delavnicam.



POZOR – Neupoštevanje programa vzdrževanja lahko razveljavi garancijo.

UNDERHÅLLSPROGRAM

REGELBUNDEN UNDERHÅLLSPERIOD att utföra vid varje angivet månatligt intervall eller driftstimmar, i enlighet med vilket som inträffar först.		Före varje användning	Efter en månad eller efter 5 timmar	Var 3 månad eller efter 25 timmar	Var 6 månad eller efter 50 timmar	Varje år eller efter 100 timmar
ELEMENT						
Motorolja	Nivåkontroll	x				
	Byte		x		x (1)	
Luftfilter	Kontroll	x				
	Rengöring			x (2)		
	Byte					x (3)
Tändstift	Kontroll och rengöring				x	
	Byte					x
Handrattens belägg	Kontroll				x (4)	
Min. varvtal	Kontroll och reglering					x (4)
Ventilspel	Kontroll och reglering					x (4)
Förbränningskammare	Rengöring	Var 100 timma (4)				
Bränsleslangar	Kontroll	Var 2 år (by om nödvändigt) (4)				

- (1) Byt oljan var 25 timma om den används med full belastning eller vid höga rumstemperaturer.
 (2) Rengör oftare under mycket dammiga förhållanden eller där avfall transporteras av luften.
 Byt luftfilterelementen om de är mycket smutsiga.
 (3) **Byt enbart kassetten.**
 (4) Anförtro underhållet av dessa delar till en auktoriserad verkstad.



FÖRSIKTIGHET – Försummelse att respektera detta underhållsprogram kan ogiltigförklara garantin ifall av fel.

PROGRAM ODRŽAVANJA

RAZDOBLJE REDOVNOG ODRŽAVANJA vrši se u naznačenim mjesečnim razmacima ili nakon naznačenog broja sati rada, prema prilici koja se prva ukaže.		Prije svake uporabe	Nakon jednog mjeseca ili 5 sati	Svaka 3 mjeseca ili svakih 25 sati	Svakih 6 mjeseci ili svakih 50 sati	Svake godine ili svakih 100 sati
ELEMENT						
Motorno ulje	Provjera razine	x				
	Promjena		x		x (1)	
Filter zraka	Provjera	x				
	Čišćenje			x (2)		
	Promjena					x (3)
Svjećica	Provjera i čišćenje				x	
	Promjena					x
Feroda zamašnjaka	Provjera				x (4)	
Minimalni režim	Provjera i podešavanje					x (4)
Kretanje ventila	Provjera i podešavanje					x (4)
Komora za sagorijevanje	Čišćenje	Svakih 100 sati (4)				
Cijevi za gorivo	Provjera	Svake 2 godine (promijenite ako je potrebno) (4)				

- (1) Promijenite ulje svakih 25 sati u slučaju korištenja pod potpunim opterećenjem ili u slučaju visokih temperatura.
 (2) Čistite češće u uvjetima vrlo velike prašnavosti ili ako dolazi do prenošenja otpadaka zrakom.
 Promijenite elemente filtera zraka ako su jako prljavi.
 (3) Promijenite samo kartušu.
 (4) Ove dijelove povjerite na održavanje ovlaštenoj radionici.



OPREZ - U slučaju kvara, jamstvo neće važiti ako se niste pridržavali ovog programa održavanja.

PROGRAMUL DE ÎNTREȚINERE

INTERVALUL DE ÎNTREȚINERE REGULATĂ, care trebuie efectuată după numărul de luni indicat sau după un număr indicat de ore de funcționare, în funcție de situația care apare mai întâi.		Înainte de fiecare utilizare	După 1 lună sau 5 ore	La fiecare 3 luni sau 25 ore	La fiecare 6 luni sau 50 ore	0 dată pe an sau la 100 ore
ELEMENT						
Ulei motor	Controlul nivelului	x				
	Înlocuire		x		x (1)	
Filtrul de aer	Control	x				
	Curățare			x (2)		
	Înlocuire					x (3)
Bujia	Control și curățare				x	
	Înlocuire					x
Garnitura volantei	Control				x (4)	
Regimul minim	Control și reglare					x (4)
Joc supape	Control și reglare					x (4)
Camera de ardere	Curățare	La fiecare 100 de ore (4)				
Tuburi carburant	Control	La fiecare 2 ani (înlocuiți dacă este necesar) (4)				

(1) Înlocuiți uleiul la fiecare 25 de ore în caz de utilizare la sarcină maximă sau în condiții de temperatură ambiantă ridicată.

(2) Curățați mai des în caz de utilizare în medii cu mult praf sau cu resturi transportate de aer. Înlocuiți elementele filtrului de aer dacă sunt foarte murdare.

(3) Înlocuiți numai cartușul

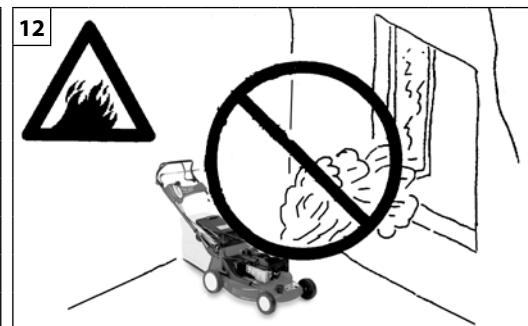
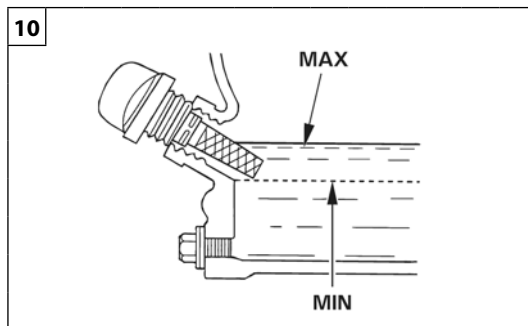
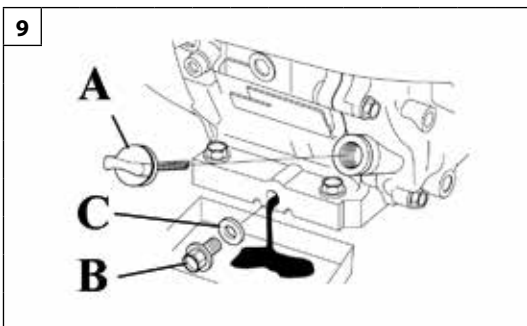
(4) Întreținerea acestor componente trebuie să fie efectuată de un atelier autorizat.



AVERTIZARE – Nerespectarea acestui program de întreținere poate duce la anularea garanției în caz de defecțiuni.

NOTE:

A series of 21 horizontal lines, arranged in three columns of seven lines each, intended for handwritten notes.



Nederlands

ONDERHOUD

Verversen van de motorolie



LET OP – Afgewerkte olie is een product dat gevaarlijk afval vormt. Voer de afgewerkte olie af volgens de geldende voorschriften. Gooi olie niet bij het huishoudelijke afval. Wij adviseren om de afgewerkte olie in een verzegelde houder af te leveren bij uw plaatselijke afvalverwerkingscentrum.

Voer de gebruikte olie af bij een warme motor. Warme olie wordt snel en volledig afgevoerd.

1. Plaats een geschikte houder onder de motor om de afgewerkte olie op te vangen en verwijder de dop van de tank (A, Fig.9), de afvoerbout (B) en de pakkingring (C).
2. Laat de olie volledig weglopen, plaats de afvoerbout en de pakkingring weer terug en draai ze stevig dicht.
3. Met de motor in horizontale positie vult u de tank tot het maximale teken van de peilstok (MAX) met aanbevolen olie (Fig.10).
4. Draai de dop weer vast op de tank (A, Fig.11).

Het gebruik van de motor met onvoldoende olie kan ernstige schade toebrengen aan de motor.

Bijvullen van brandstof



WAARSCHUWING – Vul nooit brandstof bij in afgesloten ruimtes waar de benzinedampen in contact kunnen komen met vonken of open vlammen (Fig.12). Bewaar de benzine uit de buurt van waakvlammen van kachels of verwarmingsketels, barbecues, huishoudelijke apparatuur, elektrisch gereedschap etc. (Fig.13).

Haal de dop van de tank terwijl de motor uitgeschakeld is, en controleer het brandstofpeil. Vul de tank bij als het brandstofpeil laag is.

Het bijvullen moet gebeuren in een goed geventileerde ruimte voordat de motor gestart wordt. Als de motor net gebruikt is, laat hem dan eerst afkoelen. Let er bij het vullen op dat u niet per ongeluk brandstof spat. Vul niet verder bij dan het maximale teken op de vulhals voor brandstof (Fig.14). Draai de dop van de brandstoftank goed dicht na het bijvullen.

Per ongeluk morsen van brandstof is schadelijk voor het milieu en bovendien gevaarlijk, omdat de gemorste brandstof brand kan veroorzaken. Neem per ongeluk gemorste brandstof onmiddellijk op.

Slovenščina

VZDRŽEVANJE

Menjava olja v motorju



PAZITE – Izrabljeno motorno olje je nevaren odpad. Odstranite ga na zakonsko dovoljen način. Olja ne vrzite proč skupaj s kuhinjskimi odpadki. Priporočamo vam, da izrabljeno motorno olje v zaprti posodi predate lokalnemu centru za recikliranje ali na bencinskem servisu, kjer bodo poskrbeli za ustrezno odstranitev.

Izrabljeno olje izpustite iz motorja, ko je ta vroč. Vroče olje izteče hitro in v celoti.

1. Pod motor postavite primerno posodo, da boste vanjo ujeli iztekajoče olje, nato pa odstranite čep za olje (A, slika 9), odvijte izpustni čep (B) in tesnilno podložko (C).
2. Počakajte, da olje v celoti izteče, nato znova privijte izpustni čep in tesnilno podložko, pritegnite ju do konca.
3. Ko je motor v vodoravnem položaju, nalijte priporočeno motorno olje do zgornje oznake na merilni paličici (MAX) (slika 10).
4. Do konca vstavite čep za olje (A, slika 11).

Delovanje motorja pri nezadostni količini olja lahko povzroči hude poškodbe motorja.

Nalivanje goriva



POZOR – Nikdar ne nalivajte goriva v zaprtih prostorih, kjer bi bencinski hlapi lahko prišli v stik z iskrami ali odprtim plamenom (slika 12). Poskrbite, da bo bencin vselej daleč od prižigalnega plamenčka v pečeh, kotlih, plinskih žarih in kuhinjskih aparatov, električne opreme, itd. (slika 13).

Pri ugasnjem motorju odstranite pokrovček rezervoarja in pogledjte, koliko je goriva. Dolijte gorivo, če je njegova gladina nizka. Gorivo nalivajte vselej v dobro prezračenem okolju, preden zaženete motor. Če ste motor tik pred tem uporabljali, počakajte, da se ohladi. Med nalivanjem goriva pazite, da se vam gorivo po nesreči ne bi polilo. Ne nalivajte goriva nad spodnji rob nacevka za dolivanje goriva (slika 14). Potem ko natočite gorivo, dobro privijte pokrovček rezervoarja za gorivo.

Polito gorivo ni le nevarno, saj lahko povzroči požar, temveč je tudi škodljivo za okolje. Gorivo, ki se vam je polilo, takoj obrišite.

Svenska

UNDERHÅLL

Byte av motorolja



FÖRSIKTIGHET – Den använda oljan är en farlig avfallsprodukt. Kassera den använda oljan på lagenligt sätt. Kassera inte oljan tillsammans med hushållsavfall. Vi rekommenderar att du tar den använda oljan i en förseglad behållare till en lokal återvinningsstation eller servicestation för sanering.

Töm den använda oljan med varm motor. Varm olja töms snabbt och helt.

1. Placera en lämplig behållare under motorn för att samla upp den använda oljan, avlägsna sedan oljelocket (A, Fig.9), avtappningsplugg (B) och tätningbrickan (C).
2. Töm oljan helt, sätt därefter tillbaka avtappningspluggen och tätningbrickan, och skruva åt ordentligt.
3. Med motor i horisontal läge, fyll i den rekommenderade oljan upp till det översta märket på oljemätstickan (MAX) (Fig.10).
4. Skruva på oljelocket (A, Fig.11) ordentligt.

Funktion av motor med en otillräcklig oljenivå kan orsaka allvarliga skador på motorn.

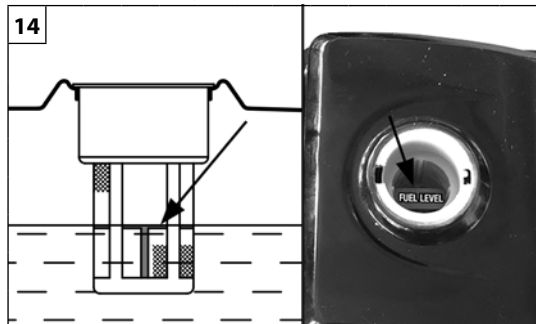
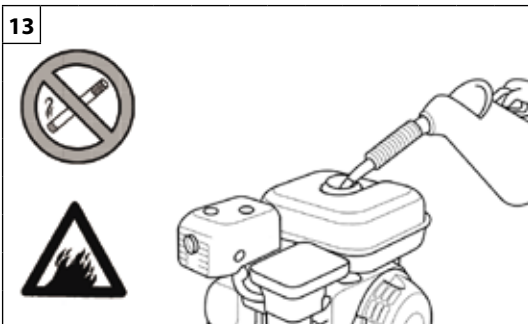
Påfyllning av bränsle



VARNING – Utför aldrig påfyllningen i stängda lokaler där bensenångorna kan komma i kontakt med gnistor eller levande lågor (Fig.12). Förvara bensinen på långt avstånd från tändlågor för spisar eller varmvattenberedare, barbecue, elektriska hushållsmaskiner, el-verktyg, etc. (Fig.13).

Med avstängd motor, ta av tanklocket och kontrollera bränslenivån. Fyll tanken om bränslenivån är låg.

Påfyllningen ska utföras i väl ventilerat utrymme innan du startar motorn. Om motorn nyligen har använts, låt den svalna. Under påfyllningen se till att inte spillas ut bränsle. Fyll inte över avsatsen i bränsleöppningen (Fig.14). Skruva fast locket på bränsletanken ordentligt efter påfyllningen. Oförutsedda spill av bränsle, förutom att vara farliga eftersom de kan orsaka eldsvåda är de även giftiga för miljön. Samla omgående upp bränslet som har spillts ut.



Hrvatski

Română

ODRŽAVANJE

ÎNȚREȚINEREA

Promjena motornog ulja

⚠ OPREZ - Upotrebljavano ulje je opasan otpad. Upotrebljavano ulje zbrinite na zakonom propisan način. Nemojte bacati ulje zajedno s kućnim otpadom. Savjetujemo vam da upotrebljavano ulje u zapečaćenoj kanti odnesete u lokalni centar ricikliranja ili predate odgovarajućem prikupljalištu.

Upotrebljavano ulje istočite dok je motor ugrijan. Vruće ulje će istočiti brzo i potpuno.

1. Ispod motora stavite odgovarajuću kantu u koju ćete izliti upotrebljavano ulje, a zatim skinite čep ulja (A, sl. 9), zavrtanj odvoda (B) i brtvu (C).
2. Pustite da ulje potpuno istoči, vratite na mjesto zavrtanj odvoda i brtvu pa zategnite do kraja.
3. S motorom u vodoravnom položaju napunite preporučenim uljem (sl. 10) sve do gornjeg ureza na mjeracu (MAX).
4. Navijte do kraja čep za ulje (A, sl. 11).

Rad motora s nedostatnom razinom ulja može prouzročiti teška oštećenja na samom motoru.

Nadolijevanje goriva

⚠ PAŽNJA - Nemojte nikad vršiti nadolijevanje u zatvorenim prostorijama gdje bi benzinska para mogla doći u dodir s iskrama ili živim plamenom (sl. 12). Držite benzin daleko od plamičaka vodilica grijalica ili grijača, roštilja, električnih aparata, električnog alata, itd. (sl. 13).

Kad je motor ugašen, skinite čep spremnika i provjerite razinu goriva. Napunite spremnik ako je razina goriva niska. Nadolijevanje obavljajte u dobro prozračenom prostoru i prije pokretanja motora. Ako ste motor koristili, ostavite ga da se ohladi. Tijekom nadolijevanja pazite da ne dođe do slučajnog razlijevanja goriva. Nemojte puniti iznad donjeg ruba otvora za gorivo (sl. 14). Nakon nadolijevanja, stisnite do kraja čep spremnika za gorivo. Slučajno prolijevanje goriva, osim što je opasno jer može izazvati požar, također je štetno po okoliš. Odmah pokupite gorivo koje se slučajno prolije.

Înlocuirea uleiului de motor

⚠ AVERTIZARE - Uleiul uzat este un deșeu periculos. Eliminați uleiul uzat în conformitate cu prevederile legii. Nu aruncați uleiul împreună cu deșeurile menajere. Vă recomandăm să duceți uleiul uzat, într-un recipient sigilat, la centrul de reciclare local sau la autoservice, pentru o eliminare adecvată.

Goliți uleiul uzat când motorul este cald. Uleiul cald este evacuat în mod rapid și complet.

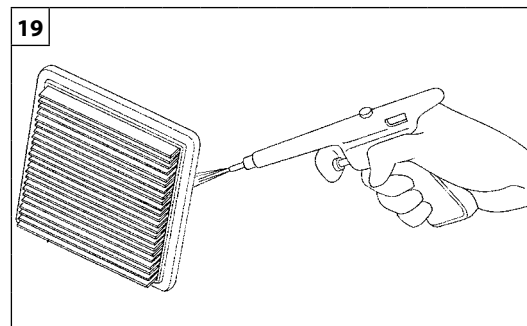
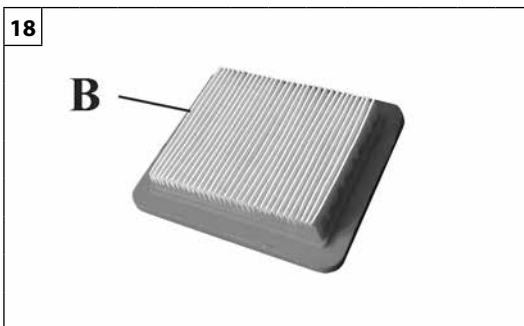
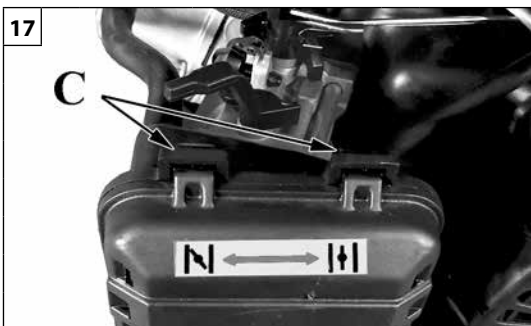
1. Puneți un recipient adecvat sub motor pentru a strânge uleiul uzat, apoi scoateți bușonul de ulei (A, Fig. 9), șurubul de golire (B) și șaiba de etanșare (C).
2. Lăsați să curgă tot uleiul, apoi introduceți la loc șurubul de golire și șaiba de etanșare și strângeți foarte bine.
3. Cu motorul în poziție orizontală, umpleți până la marcajul de sus de pe jojă (MAX) cu uleiul recomandat (Fig. 10).
4. Puneți la loc și strângeți foarte bine bușonul de ulei (A, Fig. 11).

Dacă motorul funcționează cu un nivel insuficient de ulei, acest lucru poate cauza daune grave motorului.

Alimentarea cu carburant

⚠ ATENȚIE - Nu alimentați niciodată în încăperi închise, în care vaporii eliberați de benzină pot veni în contact cu scânteii sau cu flăcări libere (Fig. 12). Păstrați benzina departe de flăcările de veghe ale unor sobe sau cazane, barbecue, aparate electrocasnice sau electrice etc. (Fig. 13).

Cu motorul oprit, scoateți bușonul rezervorului și controlați nivelul de carburant. Umpleți rezervorul dacă nivelul de carburant este scăzut. Alimentarea trebuie efectuată într-un mediu bine aerisit înainte de a porni motorul. Dacă motorul a fost utilizat, lăsați-l să se răcească. În timpul alimentării aveți grijă să nu vărsați carburant din greșeală. Nivelul carburantului nu trebuie să depășească umărul gâtului de umplere cu carburant (Fig. 14). După alimentare strângeți foarte bine bușonul rezervorului de carburant. Scurgerile accidentale de carburant nu sunt periculoase doar fiindcă pot cauza incendii, ci și fiindcă sunt nocive pentru mediul înconjurător. Ștergeți imediat carburantul scurs din greșeală.



Nederlands

ONDERHOUD



LET OP – De brandstof kan de lak en het plastic beschadigen. Let er bij het vullen van de tank op dat u niet per ongeluk brandstof morst. Schade die veroorzaakt is door onbedoeld morsen van brandstof is niet gedekt door de garantie.

Luchtfilter



WAARSCHUWING – Reinig het luchtfilter nooit met benzine of zeer ontvlambare oplosmiddelen. Dit kan explosies of brand veroorzaken.



LET OP – Laat de motor nooit draaien zonder luchtfilter. De motor wordt hierdoor beschadigd.

Vervang altijd de filterelementen als deze beschadigd zijn.

1. Verwijder het deksel van het luchtfilter door het lipje los te haken (C – Fig.17).
2. Verwijder het filterelement. Controleer zorgvuldig of er geen gaatjes of scheuren in het filterelement zitten, en vervang het als het beschadigd is.
3. Blaas gecompriëerde lucht door het filter (B, Fig.18-19), van binnen naar buiten. Probeer het vuil niet weg te borstelen; de borstel zou het vuil in de vezels duwen. Vervang het filterelement als het te vuil is.
4. Monteer het element en het deksel van het luchtfilter weer (Fig.20).



LET OP – Een vuil luchtfilter beperkt de luchtstroom naar de brandstof, waardoor het rendement van de motor verminderd wordt. Als de motor gebruikt wordt in zeer stoffige omgevingen, moet het luchtfilter vaker gereinigd worden dan gespecificeerd is in het ONDERHOUDSPROGRAMMA.



LET OP – Als de motor zonder luchtfilter wordt gebruikt, of met een beschadigd luchtfilter, kan het vuil in de motor terechtkomen, waardoor deze voortijdig slijt. Dit soort schade valt niet onder de fabrieksgarantie.

Slovenščina

VZDRŽEVANJE



POZOR – Gorivo lahko poškoduje lak in plastiko. Ko polnite rezervoar, pazite, da se vam gorivo ne polije. Za poškodbe, ki jih povzroči polito gorivo, garancija ne velja.

Filter zraka



POZOR – Nikdar ne čistite filtra za zrak z bencinom ali močno vnetljivimi topili. To bi utegnilo povzročiti eksplozije in požare.



POZOR – Nikdar ne prižigajte motorja, če nima filtra za zrak. Motor bi zagotovo utrpel poškodbe.

Vselej zamenjate filterne vložke, če so poškodovani.

1. Snemite pokrov filtra za zrak tako, da sprostite jeziček (C, slika 17).
2. Odstranite filterni vložek. Natančno preglejte filterni vložek, da nima lukenj ali raztrganin, in ga zamenjajte, če je poškodovan.
3. Filter (B, slika 18-19) izpihajte s stisnjanim zrakom in sicer od znotraj navzven. Ne skušajte nečistoč odstraniti s ščetko; ščetkanje bi utrla nečistoče v vlakna. Če je filterni vložek preveč onesnažen, ga zamenjajte.
4. Znova montirajte filterni vložek in namestite pokrov filtra za zrak (slika 20).



POZOR – Onesnažen filter za zrak omejuje dotok zraka v uplinjač in s tem zmanjšuje moč motorja. Če se motor uporablja v zelo prašnem okolju, je treba filter za zrak čistiti bolj pogosto, kakor je navedeno v PROGRAMU VZDRŽEVANJA.



POZOR – Če motor uporabljate brez filtra za zrak ali s poškodovanim filtrom za zrak, lahko v motor pridejo nečistoče in povzročijo prezgodnjo obrabo. Tovrstne poškodbe niso krite z garancijo distributerja.

Svenska

UNDERHÅLL



FÖRSIKTIGHET – Bränslet kan skada lacken och plasten. Se till att inte spillas ut bränsle när du fyller på tanken. Skador som orsakats av oförutsett spill av bränsle täcks inte av garantin.

Luftfilter



VARNING – Rengör aldrig luftfiltret med bensin eller lättantändliga lösningsmedel. Detta kan ge upphov till explosioner eller eldsvådor.



FÖRSIKTIGHET – Låt aldrig motorn gå utan luftfilter. Motorn skulle då säkert utsättas för skador.

Byt alltid filterelementen om de är skadade.

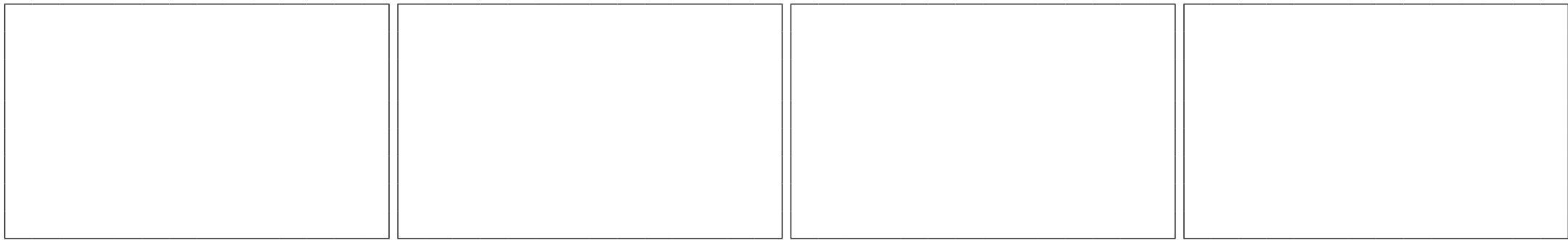
1. Ta av locket på luftfiltret genom att haka av tungan (C, Fig.17).
2. Ta bort filterelementet. Kontrollera noggrant filterelementet att det är utan hål och sönderslitningar, byt det om det är skadat.
3. Blås tryckluft genom filtret (B, Fig.18-19), inifrån och utåt. Försök inte att borsta bort smutsen; borsten gör att smutsen tränger in i fibrerna. Byt filterelementet om det är för smutsigt.
4. Montera tillbaka elementet och locket för luftfiltret (Fig.20).













FÖRSIKTIGHET – Ett smutsigt luftfilter begränsar luftflödet till förgasaren och minskar motorns prestanda. Om motorn används i mycket dammiga miljöer, ska filtret rengöras oftare än vad som är angivet i UNDERHÅLLSPROGRAMMET.



FÖRSIKTIGHET – Om motorn används utan luftfilter eller med ett skadat luftfilter, kan smutsen tränga in i motorn och orsaka en förtidig förlitning. Denna typ av skada täcks inte av Distributörens garanti.



Hrvatski	Română	
<p align="center">ODRŽAVANJE</p>	<p align="center">ÎNTREȚINEREA</p>	
<p> OPREZ - Gorivo može oštetiti boju i plastiku. Prilikom nadolijevanja spremnika pazite da slučajno ne prolijete gorivo. Jamstvo ne pokriva štetu nanešenu slučajnim prolivanjem goriva.</p> <p>Filter za zrak</p> <p> PAŽNJA - Nemojte ni u kom slučaju čistiti filter za zrak benzinom ili vrlo zapaljivim otapalima. To bi moglo izazvati eksploziju ili požar.</p> <p> OPREZ - Nemojte ni u kom slučaju puštati da motor radi bez filtera za zrak. Došlo bi sigurno do oštećenja motora.</p> <p>Obavezno promijenite filtrirajuće elemente ako su oštećeni.</p> <ol style="list-style-type: none"> 1. Skinite poklopac filtera za zrak otkačivši jezičak (C, sl. 17). 2. Skinite filtrirajući element. Pažljivo provjerite da filtrirajući element nije probušen ili poderan te ga - ako je oštećen - promijenite. 3. Komprimiranim zrakom propušite filter (B, sl. 18-19) iznutra prema vani. Nemojte pokušavati ukloniti prljavštinu četkanjem: četka bi utisnula nečistoću u vlakna. Promijenite filtrirajući element ako je previše prljav. 4. Ponovno montirajte element i poklopac filtera za zrak (sl. 20). <p> OPREZ - Prljavi filter za zrak ograničava dotjecanje zraka u rasplinjač, smanjujući tako djelotvornost motora. Ako se motor koristi u vrlo prašnjavom okolišu, filter za zrak trebata čistiti češće nego što je naznačeno u PROGRAMU ODRŽAVANJA.</p> <p> OPREZ - Ako se motor koristi bez filtera za zrak ili s oštećenim filterom za zrak, prljavština može ući u motor i izazvati njegovo prijevremeno kvarenje. Distributerovo Jamstvo ne pokriva takvu vrstu kvara.</p>	<p> AVERTIZARE - Carburantul poate deteriora vopseaua și plasticul. Aveți grijă să nu vărsați din greșeală carburant în timp ce umpleți rezervorul. Daunele produse de scurgerea accidentală de carburant nu sunt acoperite de garanție.</p> <p>Filtrul de aer</p> <p> ATENȚIE - Nu curățați niciodată filtrul de aer cu benzină sau solvenți foarte inflamabili. Acest lucru poate cauza explozii sau incendii.</p> <p> AVERTIZARE - Nu puneți niciodată motorul în funcțiune fără filtrul de aer. Motorul s-ar deteriora cu siguranță.</p> <p>Înlocuiți întotdeauna elementele de filtrare dacă sunt deteriorate.</p> <ol style="list-style-type: none"> 1. Scoateți capacul filtrului de aer desprinzând clapetele (C – Fig. 17). 2. Scoateți elementul filtrant. Controlați cu grijă ca elementul filtrant să nu prezinte găuri sau rupturi și înlocuiți-l dacă este deteriorat. 3. Suflați cu aer comprimat prin filtrul (B, Fig. 18-19), dinspre interior spre exterior. Nu încercați să îndepărtați murdăria cu o perie; acțiunea periei ar face ca murdăria să intre în fibre. Înlocuiți elementul filtrant dacă este prea murdar. 4. Montați la loc elementul și capacul filtrului de aer (Fig. 20). <p> AVERTIZARE - Un filtru de aer murdar limitează fluxul de aer în carburator, reducând randamentul motorului. Dacă motorul este utilizat în medii cu mult praf, filtrul de aer trebuie curățat mai des decât se indică în PROGRAMUL DE ÎNTREȚINERE.</p> <p> AVERTIZARE - Dacă motorul este utilizat fără filtrul de aer, sau cu un filtru de aer deteriorat, murdăria poate pătrunde în motor, cauzând uzura sa precoce. Acest tip de pagubă nu este acoperit de Garanția Distribuitorului.</p>	

0.7-0.8 mm (0.028"-0.031")



E6RTC

Nederlands

ONDERHOUD

Bougie

Aanbevolen bougies: Torch E6RTC of gelijkwaardig.
Bougies met weerstand zijn noodzakelijk om te voldoen aan de EMC-vereisten. Gebruik altijd bougies met weerstand als u deze vervangt.



LET OP – Het gebruik van onjuiste bougies kan schade toebrengen aan de motor.

1. Maak de pipet van de bougie los en verwijder het vuil rondom de bougie.
2. Demonteer de bougie met behulp van de daarvoor bestemde sleutel.
3. Controleer de bougie. Vervang de bougie als de elektrodes versleten zijn of als de isoleerlaag gebarsten of gespleten is.
4. Meet de afstand tussen de elektrodes met een geschikte diktemeter. De afstand moet 0,7 - 0,8 mm (0,028" - 0,031") zijn. Corrigeer de afstand indien nodig, door de elektrode aan de zijkant voorzichtig te buigen (Fig.25).
5. Plaats de bougie met de hand terug, zonder te forceren, om te voorkomen dat de draadjes beschadigd worden.
6. Als de bougie op zijn plaats zit, draai hem dan aan met de speciale sleutel om de sluitring dicht te drukken.
Als u dezelfde bougie opnieuw monteert, draai dan 1/8 - ¼ slag nadat de bougie achterin zijn zitting is gekomen.
Als u echter een nieuwe bougie monteert, draai dan ½ slag nadat de bougie achterin zijn zitting is gekomen.



LET OP - Een niet volledig aangedraaide bougie kan oververhit raken en de motor beschadigen. Een te strak aangedraaide bougie kan de draadjes in de kop van de cilinder beschadigen.

7. Maak de pipet van de bougie weer vast.

Slovenščina

VZDRŽEVANJE

Vžigalna svečka

Priporočene vžigalne svečke: Torch E6RTC ali enakovredne svečke.
Svečke uporovnega tipa so nujne zaradi skladnosti z zahtevami glede elektromagnetne skladnosti (EMC). Kot nadomestne svečke vselej uporabljajte svečke uporovnega tipa.



POZOR – Uporaba nepravilnega tipa svečk lahko povzroči poškodbe motorja.

1. Snemite kabelski priključek s svečke in odstranite nečistoče iz okolice svečke.
2. Odvijte svečko s pomočjo primernega ključa.
3. Preglejte svečko. Zamenjajte jo, če sta elektrodi izrabljeni ali če je izolator napočen ali poškodovan.
4. Izmerite razdaljo med elektrodama z listnatim merilom. Razdalja mora biti med 0,7 - 0,8 mm. Po potrebi razdaljo popravite tako, da previdno zapognete stransko elektrodo (slika 25).
5. Uvijte svečko z roko, brez sile, da ne poškodujete navojev.
6. Ko svečka sede na svoje mesto, jo pritegnite s primernim ključem, tako da stisnete podložko.
Če ste nazaj privili isto svečko, jo potem, ko pride do svojega sedeža, pritegnite za 1/8 - 1/4 obrata.
Če ste privili novo svečko, jo potem, ko pride do svojega sedeža, pritegnite za 1/2 obrata.



POZOR - Svečka, ki ni privita do konca, se lahko pregreje in poškoduje motor. Premočno privita svečka lahko poškoduje navoje v glavi motorja.

7. Znova priključite kabel na svečko.

Svenska

UNDERHÅLL

Tändstift

Rekommenderade tändstift: Torch E6RTC eller motsvarande.
Tändstiften av resistiv typ är nödvändiga för att uppfylla EMC-kraven. Använd alltid vid byte tändstift av resistiv typ.



FÖRSIKTIGHET – Användning av ej korrekta tändstift kan orsaka skador på motorn.





1. Lossa tändstiftshatten och ta bort smutsen kring tändstiftet.
2. Skruva loss tändstiftet med den speciella nyckeln.
3. Kontrollera tändstiftet. Byt det om elektroderna är förbrukade eller om isoleringen är spräckt eller kantstött.
4. Mät avståndet emellan elektroderna med lämplig tjockleksmätare. Avståndet ska vara 0.7 - 0.8 mm (0.028" - 0.031"). Korrigera, om nödvändigt, avståndet, genom att lätt böja sidoelektroden (Fig.25).
5. Sätt i tändstiftet för hand, utan att forcera, för att undvika att skada gängorna.
6. När tändstiftet en gång är på plats, dra åt det med den speciella nyckeln för att trycka samman brickan.
Om du monterar samma tändstift, dra åt det 1/8 - 1/4 varv efter att det har nått sätesbotten.
Om du istället monterar ett nytt tändstift, dra åt det ett 1/2 varv efter att det har nått sätesbotten.



FÖRSIKTIGHET - Ett tändstift som inte är iskruvat till botten kan överhettas och skada motorn. Ett för hårt åtskruvat tändstift kan skada gängorna i cylinderväggarna.

7. Sätt tillbaka tändstiftshatten.

--	--	--	--

Hrvatski	Română	
<p align="center">ODRŽAVANJE</p>	<p align="center">ÎNTREȚINEREA</p>	
<p>Svjećica Preporučene svjećice: Torch E6RTC ili istovrijedne. Svjećice otporne vrste neophodne su radi usklađivanja sa zahtjevima EMC. Prilikom promjene obavezno koristite svjećice otporne vrste.</p> <p> OPREZ - Uporaba pogrešnih svjećica može izazvati kvar na motoru.</p> <ol style="list-style-type: none"> 1. Iskopčajte kapicu svjećice i uklonite prljavštinu iz područja oko same svjećice. 2. Razmontirajte svjećicu odgovarajućim ključem. 3. Provjerite svjećicu. Promijenite je ako su elektrode istrošene, odnosno ako je izolator napuknut ili okrnut. 4. Izmjerite razmak između elektroda odgovarajućim mjeracem debljine. Razmak mora biti 0,7 - 0,8 mm (0,028" - 0,031"). Prema potrebi, ispravite razmak pažljivo savijajući bočnu elektrodu (sl. 25). 5. Vratite svjećicu na mjesto ručno i bez primjene sile, da ne bi oštetili žice. 6. Kad namjestite svjećicu u njeno sjedište, stisnite je odgovarajućim ključem tako da pritisne podlošku. Ako ponovno montirate istu svjećicu, stisnite za 1/8 - 1/4 okretaja nakon što svjećica dođe do dna sjedišta. Ako naprotiv montirate novu svjećicu, stisnite za 1/2 okretaja nakon što svjećica dođe do dna sjedišta. <p> OPREZ - Svjećica koja nije navijena sve do dna može se pregrijati i oštetiti motor. Previše stisnuta svjećica može oštetiti žice na glavi cilindra.</p> <ol style="list-style-type: none"> 7. Ponovno prikopčajte kapicu svjećice. 	<p>Bujia Bujii recomandate: Torch E6RTC sau echivalente. Bujiile de tip rezistiv sunt necesare pentru conformitatea cu cerințele EMC. Folosiți întotdeauna, pentru înlocuire, bujii de tip rezistiv.</p> <p> AVERTIZARE – Utilizarea unor bujii neadecvate poate cauza pagube motorului.</p> <ol style="list-style-type: none"> 1. Scoateți căpăcelul bujiei și îndepărtați murdăria din jurul bujiei. 2. Demontați bujia folosind o cheie adecvată. 3. Controlați bujia. Înlocuiți-o dacă electrozii sunt uzați sau dacă izolatorul este fisurat sau ciobit. 4. Măsurați distanța dintre electrozi cu un calibru adecvat. Distanța trebuie să fie de 0,7 - 0,8 mm (0,028" - 0,031"). Corectați distanța, dacă este necesar, îndoind delicat electrodul lateral (Fig. 25). 5. Introduceți bujia cu mâna, fără a o forța, pentru a evita deteriorarea filetelui. 6. Când bujia este în locașul său, strângeți-o cu o cheie adecvată, pentru a comprima șaiba. Dacă montați la loc aceeași bujie, strângeți cu 1/8 - 1/4 de tură, după ce bujia a ajuns la capătul locașului. Dacă montați o bujie nouă, strângeți cu 1/2 de tură, după ce bujia a ajuns la capătul locașului. <p> AVERTIZARE - O bujie care nu este înșurubată până la capăt se poate supraîncălzi și poate deteriora motorul. O bujie prea strânsă poate deteriora filetul din capul cilindrului.</p> <ol style="list-style-type: none"> 7. Puneți la loc căpăcelul bujiei. 	

OPSLAG EN TRANSPORT

OPSLAG

Vorbereiding

Een goede voorbereiding van de opslag is zeer belangrijk om uw motor in optimale conditie te houden. De volgende handelingen dienen om roest en corrosie te voorkomen die de werking en het uiterlijk van de motor aantasten, en het starten te vergemakkelijken als de opslagperiode voorbij is.

Reiniging

Als de motor net gebruikt is, laat hem dan minimaal een half uur afkoelen voordat u met reinigen begint. Reinig alle buitenste oppervlakken, werk beschadigde lak bij en breng een laagje olie aan op de andere onderdelen die kunnen roesten.



LET OP – Gebruik geen irrigatieleiding of een hogedrukreiniger. Het gebruik van een irrigatieleiding of een hogedrukreiniger kan waterinfiltratie in het luchtfilter of in de uitlaat veroorzaken. In het filter kan het water het filterelement natmaken, en het water dat door het filter of de uitlaat dringt kan in de cilinder terecht komen en deze beschadigen. Water dat in contact komt met een hete motor kan schade veroorzaken. Als de motor net gebruikt is, laat hem dan minimaal een half uur afkoelen voordat u met reinigen begint.

Opslag van de brandstof

Benzine oxideert en verslechtert als deze lange tijd wordt bewaard. Oude benzine kan het starten bemoeilijken en rubberafzetting achterlaten, die de toevoerinstallatie van de brandstof kan verstopen. Als de benzine van uw motor verslechtert tijdens de opslag, is het mogelijk dat u de carburateur en andere onderdelen van de toevoerinstallatie moet laten reinigen of vervangen.

De tijd dat de benzine in de brandstoftank en in de carburateur kan worden gelaten zonder problemen met de werking te veroorzaken, verschilt afhankelijk van factoren als het benzinemengsel, de bewaartemperatuur, en of de tank gedeeltelijk of geheel is gevuld. Lucht die aanwezig is in een halve tank bevordert de achteruitgang van de brandstof. Hoge opslagtemperaturen versnellen de achteruitgang van de brandstof. De achteruitgang van de brandstof kan plaatsvinden binnen enkele maanden, of in een kortere periode als de benzine in de tank niet vers was.

De fabrieksgarantie dekt geen schade aan de toevoerinstallatie of problemen met de efficiëntie van de motor die het gevolg zijn van het niet naleven van de voorzorgsmaatregelen m.b.t. opslag.

SHRANJEVANJE IN TRANSPORT

SKLADIŠČENJE

Priprave

Pravilna priprava na uskladiščenje je bistvenega pomena za ohranitev motorja v najboljšem možnem stanju. Spodaj navedeni postopki preprečijo rjavenje in korozijo, ki lahko ogrozi pravilno delovanje in zunanji videz motorja, in olajšajo vnovični zagon po koncu uskladiščenja.

Čiščenje

Če je bil motor ravnokar v uporabi, najprej počakajte, da se hladi vsaj pol ure, preden se lotite čiščenja. Očistite vse zunanje površine, popravite lak na poškodovanih mestih in nanesite tenak sloj olja na vse dele, ki bi sicer lahko zarjaveli.



POZOR – Ne uporabljajte cevi za zalivanje ali visokotlačnih čistilnikov. Uporaba cevi za zalivanje vrta ali visokotlačnega čistilnika lahko povzroči vstop vode v filter za zrak ali v izpušni lonec. V filtru za zrak bi voda lahko zamašila filtrirni vložek, preko filtra ali izpušnega lonca pa vstopila v valj in ga poškodovala. Voda, ki pride v stik z vročim motorjem, lahko povzroči poškodbe. Če je bil motor ravnokar v uporabi, najprej počakajte, da se hladi vsaj pol ure, preden se lotite pranja.

Shranjevanje goriva

Bencin pri dolgotrajnem shranjevanju oksidira in izgubi kakovost. Star bencin lahko oteži zagon motorja in ustvarja obloge, ki lahko zamašijo napravo za dovod goriva. Če se kakovost bencina v vašem motorju med shranjevanjem poslabša, bo morda potrebno očistiti ali zamenjati uplinjač in druge sestavne dela naprave za dovod goriva.

Koliko časa lahko pustite gorivo v rezervoarju za gorivo in v uplinjaču, ne da bi to povzročilo motnje v delovanju, je odvisno od več dejavnikov, na primer bencinske mešanice in temperature skladiščenja ter od tega, ali je bil rezervoar samo delno ali čisto poln. Zrak, ki je prisoten v napol praznem rezervoarju, pripomore k slabšanju kakovosti goriva. Povišane temperature, pri katerih je shranjeno gorivo, prav tako pospešujejo poslabšanje kakovosti goriva. Do poslabšanja kakovosti goriva lahko pride že v par mesecih, ali pa celo krajšem času, če gorivo, ki je bilo natočeno v rezervoar, ni bilo sveže.

Garancija distributerja ne krije poškodb na napravi za dovod goriva ali težav z zmogljivostjo motorja, ki bi jih povzročilo neupoštevanje previdnostnih ukrepov pri uskladiščenju.

Trajanje uskladiščenja goriva se lahko podaljša, če dodate primeren stabilizatorski dodatek, težavam zaradi slabšanja kakovosti goriva pa se da izogniti tudi tako, da preventivno izpraznite rezervoar za gorivo in uplinjač. Da bo gorivo dalj časa ohranilo svoje lastnosti, ga shranjujte v posodi, ki je odobrena za hrambo goriv.

FÖRVARING OCH TRANSPORT

FÖRVARING

Förberedning

En korrekt förberedning för förvaringen är grundläggande för att bibehålla din motor i optimal kondition. Följande moment tjänar till att förhindra att rost och korrosion äventyrar funktionen och motorns yttre och att underlätta starten när en gång förvaringsperioden är avslutad.

Rengöring

Om motorn nyligen har använts låt den svalna av i minst en halv timma innan du påbörjar rengöringen. Rengör alla yttre ytor, förbättra lacken på de skadade punkterna och lägg på en tunn hinna olja på de andra delarna som kan rosta.



FÖRSIKTIGHET – Använd inte bevattningsslang eller högtrycksrengörare. Användning av bevattningsslang eller högtrycksrengörare kan orsaka infiltration av vatten i luftfiltret eller i ljuddämparen. I filtret kan vattnet blöta filterelementet och vatten som tränger in utöver filtret eller ljuddämparen kan komma in i cylindern och skada den. Vatten som kommer i kontakt med en varm motor kan orsaka skador. Om motorn nyligen har använts låt den svalna av i minst en halv timma innan du påbörjar tvätten.

Förvaring av bränsle

Bensinen oxiderar och förstörs om den förvaras länge. Gammal bensin försvårar starten och lämnar gummirester som kan sätta igen systemet för bränsletillförsel. Om bensinen i din motor förstörs under förvaringen, är det möjligt att du måste rengöra eller byta förgasaren och andra komponenter av systemet för bränsletillförsel.

Tidsperioden som bensinen kan lämnas i bränsletanken och i förgasaren utan att orsaka funktionsproblem varierar beroende på faktorer som bensinblandning, förvaringstemperatur, delvis eller hel påfyllning av tanken. Luften i en halvfull tank gynnar skadan på bränslet. Höga förvaringstemperaturer accelererar skadan på bränslet. Skadan på bränslet kan inträffa inom några månader, eller även under ett kortare tidsförlopp om bensinen som fyllts på i tanken inte var färsk.

Distributörens garanti täcker inte systemet för bränsletillförsel eller motorns funktionsproblem orsakade av försummelse i att respektera försiktighetsåtgärderna för förvaringen.

Längden på bränslets förvaring kan förlängas genom att tillsätta ett speciellt stabilisatormedel, eller problem som beror på skada kan undvikas genom att på förhand tömma tanken och förgasaren. För att sakta ner skadan, förvara bensinen i en behållare godkänd för bränsle.

USKLADIŠTAVANJE I PRIJEVOZ

DEPOZITAREA ȘI TRANSPORTUL

USKLADIŠTAVANJE

Priprema

Pravilno pripremanje uskladištavanja bitno je za održavanje vašeg motora u savršenim uvjetima. Slijedeće radnje služe za sprječavanje da rđa i korozija ugroze rad i estetski izgled motora, kao i za olakšavanje pokretanja kad jednom završi razdoblje uskladištavanja.

Čišćenje

Ako ste motor upravo koristili, pustite ga da se ohladi barem pola sata prije nego što ćete započeti s čišćenjem. Očistite sve vanjske površine, popravite oštećenu boju i nanosite tanki sloj ulja na druge dijelove koji bi mogli zardati.



OPREZ - Nemojte koristiti crijevo za zalijevanje ili pištolj pod pritiskom. Uporaba crijeva za zalijevanje ili pištolja pod pritiskom može izazvati prodiranje vode u filter za zrak ili u ispušnu cijev. U filteru, voda može natopiti filtrirajući element, dok voda koja prođe dublje od filtera ili ispušnog prigušivača može doprijeti u cilindar i oštetiti ga. Voda koja dođe u dodir s ugrijanim motorom može prouzročiti oštećenja. Ako ste motor upravo koristili, pustite ga da se ohladi barem pola sata prije nego što ćete započeti s pranjem.

Uskladištenje goriva

Benzin oksidira i propada uslijed dugog skladištenja. Stari benzin može otežati pokretanje i ostaviti naslage gume, koji bi mogli začepiti sustav napajanja gorivom. Ako tijekom skladištenja dolazi do propadanja benzina za vaš motor, moguće je da treba dati očistiti ili promijeniti rasplinjač i druge sastavne dijelove sustava za napajanje.

Vremensko razdoblje u kojem se benzin može ostaviti u spremniku za gorivo i u rasplinjaču bez izazivanja problema u radu, mijenja se na temelju čimbenika kao što su mješavina benzina, temperatura uskladištenja, djelomična ili potpuna napunjenost spremnika. Zrak prisutan u polu-praznom spremniku pospešuje propadanje goriva. Visoke temperature skladištenja ubrzavaju propadanje goriva. Do propadanja goriva može doći u nekoliko mjeseci, ali i u kraćem vremenskom razdoblju ako benzin kojeg ste stavili u spremnik nije bio svjež.

Distributerovo jamstvo ne pokriva štetu na sustavu za napajanje ili probleme učinkovitosti motora do kojih je došlo uslijed nepridržavanja mjera predostrožnosti prilikom uskladištenja.

Vrijeme uskladištenja goriva može se produžiti dodavanjem odgovarajućeg aditiva - stabilizatora, odnosno probleme propadanja možete izbjeći preventivnim pražnjenjem spremnika i rasplinjača. Da bi usporili propadanje, držite benzin u kanti certificiranoj za goriva.

DEPOZITAREA

Pregătirea

O pregătire corectă în vederea depozitării este fundamentală pentru a menține motorul în condiții optime. Următoarele operațiuni au ca scop să împiedice ca funcționarea și aspectul motorului să fie afectate de rugină și coroziune și să faciliteze pornirea, după terminarea perioadei de depozitare.

Curățarea

Dacă motorul tocmai a fost utilizat, lăsați-l să se răcească cel puțin jumătate de oră înainte de a trece la curățarea sa. Curățați toate suprafețele externe, retușați punctele unde vopseaua s-a deteriorat și aplicați o peliculă subțire de ulei pe componentele care ar putea rugini.



AVERTIZARE – Nu utilizați niciodată un furtun de grădină sau un echipament de curățare cu jet de apă. Utilizarea unui furtun de grădină sau a unui echipament de curățare cu jet de apă poate duce la infiltrarea apei în filtrul de aer sau în toba de eșapament. Apa care pătrunde în filtru poate impregna elementul filtrant, iar apa care trece de filtru sau de toba de eșapament poate pătrunde în cilindru, deteriorându-l. Apa care vine în contact cu un motor cald poate produce daune. Dacă motorul tocmai a fost utilizat, lăsați-l să se răcească cel puțin jumătate de oră înainte de a trece la spălarea sa.

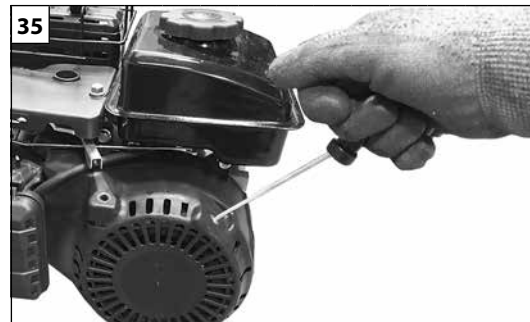
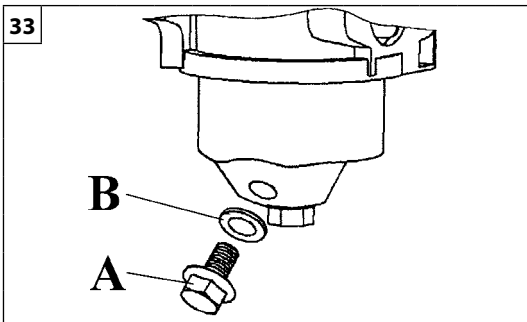
Depozitarea carburantului

Benzina se oxidează și se deteriorează dacă este depozitată pe perioade lungi. Benzina veche poate îngreuna pornirea și lasă depuneri de gumă, care ar putea înfunda sistemul de alimentare cu carburant. Dacă benzina din motorul dv. se deteriorează în timpul depozitării, poate fi necesar să se curețe sau să se schimbe carburatorul și alte componente din sistemul de alimentare.

Perioada de timp în care benzina poate fi lăsată în rezervorul de carburant și în carburator, fără a crea probleme în funcționare, variază în funcție de factori cum ar fi amestecul de benzină, temperatura de depozitare, umplerea parțială sau totală a rezervorului. Aerul din rezervorul semi-gol favorizează deteriorarea carburantului. Temperaturile ridicate de depozitare accelerează deteriorarea carburantului. Deteriorarea carburantului se poate produce în câteva luni, sau chiar și într-un timp mai scurt, dacă benzina introdusă în rezervor nu era proaspătă.

Garanția Distribuitorului nu acoperă daunele cauzate sistemului de alimentare sau problemele legate de eficiența motorului, dacă sunt produse din cauza nerespectării măsurilor de precauție legate de depozitare.

Durata de depozitare a carburantului poate fi prelungită dacă se adaugă un aditiv de stabilizare adecvat, iar problemele cauzate de deteriorare pot fi evitate dacă se golește preventiv rezervorul și carburatorul. Pentru a încetini deteriorarea, păstrați benzina într-un recipient omologat pentru carburanți.



Nederlands	Slovenščina	Svenska
<p align="center">OPSLAG EN TRANSPORT</p>	<p align="center">SHRANJEVANJE IN TRANSPORT</p>	<p align="center">FÖRVARING OCH TRANSPORT</p>
<p>De opslagduur van de brandstof kan verlengd worden door een speciaal stabilisatiemiddel toe te voegen, of de problemen die samenhangen met de achteruitgang kunnen worden voorkomen door de tank en de carburateur vooraf leeg te maken. Om de achteruitgang te vertragen moet de benzine in een houder worden bewaard die gecertificeerd is voor brandstoffen.</p> <p>Toevoegen van een stabilisatiemiddel om de opslagduur te verlengen</p> <p>Wanneer u een stabilisatiemiddel toevoegt, vul de brandstoftank dan met verse benzine. Als de tank halfleeg is, zal de aanwezigheid van lucht de achteruitgang van de brandstof tijdens de opslag versnellen. Als u een jerrycan met benzine bewaart voor het bijvullen, zorg er dan voor dat de benzine daarin niet te oud is.</p> <ol style="list-style-type: none"> 1. Voeg een stabilisatiemiddel toe en volg de aanwijzingen van de fabrikant. 2. Nadat u het stabilisatiemiddel heeft toegevoegd, laat u de motor 10 minuten in de buitenlucht draaien, om er zeker van te zijn dat de behandelde benzine in de carburateur de niet-behandelde benzine heeft vervangen. 3. Stop de motor. <p>Leegmaken van de brandstoftank en de carburateur</p> <ol style="list-style-type: none"> 1. Plaats een goedgekeurde houder voor benzine onder de carburateur en gebruik een trechter om spatten van brandstof te voorkomen. 2. Verwijder de afvoerbout (A, Fig.33) van de carburateur en de pakkingring (B). 3. Nadat u alle brandstof in de houder heeft laten lopen, monteert u de afvoerbout (A) en de pakkingring (B) weer. Draai beide goed aan. <p>Voorzorgsmaatregelen voor de opslag</p> <ol style="list-style-type: none"> 1. Ververs de motorolie. 2. Demonteer de ontstekingsbougie. 3. Giet een eetlepel (5-10 cc) schone motorolie in de cilinder (Fig.34). 	<p>Dodajanje stabilizatorskega dodatka za podaljšanje časa shranjevanja</p> <p>Kadar dodajate stabilizatorski dodatek, napolnite rezervoar za gorivo s svežim bencinom. Če je rezervoar na pol prazen, bo zrak v njem pospeševal staranje goriva v času shranjevanja. Če gorivo dolivate iz ročke za bencin, se prepričajte, da bencin v njej ni star.</p> <ol style="list-style-type: none"> 1. Dodajte stabilizatorski dodatek v skladu z navodili njegovega proizvajalca. 2. Potem ko ste dodali stabilizatorski dodatek, pustite motor delovati 10 minut na prostem, s čimer si zagotovite, da je v uplinjaču bencin z dodatkom nadomestil bencin brez dodatka. 3. Ugasnite motor. <p>Praznjenje rezervoarja za gorivo in uplinjača.</p> <ol style="list-style-type: none"> 1. Postavite posodo, ki je odobrena za bencin, pod uplinjač in uporabite lijak, da se vam gorivo ne razlije. 2. Odstranite izpustni čep (A, slika 33) na uplinjaču skupaj s tesnilno podložko (B). 3. Potem ko vse gorivo izteče v posodo, znova montirajte izpustni čep (A) in tesnilno podložko (B). Dobro ju privijte. <p>Varnostni ukrepi za uskladiščenje</p> <ol style="list-style-type: none"> 1. Zamenjajte olje v motorju 2. Demontirajte vžigalno svečko. 3. V valj nalijte za eno kuhinjsko žličko (5-10 ccm) čistega motornega olja (slika 34). 4. Nekajkrat potegnite za zagonsko vrvico, da se olje enakomerno porazdeli po valju (slika 35). 5. Znova montirajte vžigalno svečko. 	<p>Tillägg av ett stabilisatormedel för att förlänga förvaringslängden</p> <p>När du tillsätter ett stabilisatormedel, fyll tanken med färsk bensin. Om tanken är halvfull, gynnas luften att skada bränslet under lagringen. Om du har en bensindunk för påfyllning, säkerställ att bensinen som den innehåller inte är gammal.</p> <ol style="list-style-type: none"> 1. Tillsätt stabilisatormedel genom att följa tillverkarens anvisningar. 2. Efter att ha tillsatt stabilisatormedel, låt motorn gå 10 minuter utomhus för att vara säker på att den behandlade bensinen ersätter den ej behandlade i förgasaren. 3. Stoppa motorn. <p>Tömning av bränsletank och förgasare</p> <ol style="list-style-type: none"> 1. Placera en godkänd behållare för bensin under förgasaren och använd en trätt för att undvika spill av bränsle. 2. Ta bort avtappningspluggen (A, Fig.33) för bränslet och tättningsbrickan (B). 3. Efter att ha tömt allt bränsle i behållaren, skruva tillbaka avtappningspluggen (A) och tättningsbrickan (B). Skruva åt båda ordentligt. <p>Försiktighetsåtgärder för förvaringen</p> <ol style="list-style-type: none"> 1. Byt motorolja. 2. Skruva loss tändstiftet. 3. Häll i motsvarande en matsked (5-10 cc) ren motorolja i cylindern (Fig.34). 4. Dra i startsnöret flera gånger för att fördela oljan i cylindern (Fig.35). 5. Montera tändstiften på nytt. 6. Dra i startsnöret tills du känner ett visst motstånd. Detta stänger ventilerna och förhindrar att fuktighet kommer in i cylindern. Släpp försiktigt startsnöret. 7. Med kall motor och kallt avgassystem, täck över motorn för att skydda den mot damm. Om motor och avgassystem är varma, kan vissa material fatta eld eller smälta. Använd inte blad av plast för att skydda motorn mot damm. En ej porös täckning håller kvar fuktigheten runt motorn och gynnar så korrosion och rostbildning.

--	--	--	--

Hrvatski	Română	
USKLADIŠTAVANJE I PRIJEVOZ	DEPOZITAREA ȘI TRANSPORTUL	
<p>Dodavanje aditiva - stabilizatora radi produžavanja vremena uskladištenja Kad dodajete aditiv - stabilizator, napunite spremnik za gorivo svježim benzinom. Ako je spremnik polu-prazan, zrak će pospješiti propadanje uskladištenog goriva. Ako držite kantu benzina za nadolijevanje, pazite da benzin u njoj ne bude star.</p> <ol style="list-style-type: none"> 1. Dodajte aditiv - stabilizator slijedeći upute proizvođača. 2. Nakon što ste dodali aditiv - stabilizator, ostavite motor raditi 10 minuta na otvorenom, kako bi bili sigurni da je u rasplinjaču obrađeni benzin zamijenio onaj neobrađeni. 3. Ugasite motor. <p>Pražnjenje spremnika za gorivo i rasplinjača</p> <ol style="list-style-type: none"> 1. Stavite homologiranu kantu za benzin ispod rasplinjača i koristite lijevak da bi izbjegli razlijevanje goriva. 2. Skinite zavrtanj odvoda (A, sl. 33) s rasplinjača i brtvu (B). 3. Nakon što ste ispraznili svo gorivo u kantu, ponovno navijte zavrtanj odvoda (A) i brtvu (B). Stisnite oboje do kraja. <p>Mjere predostrožnosti kod uskladištavanja</p> <ol style="list-style-type: none"> 1. Promijenite motorno ulje. 2. Razmontirajte svjećicu. 3. Ulijte jednu jedaču žlicu (5-10 cc) čistog motornog ulja u cilindar (sl. 34). 4. Povucite konop za pokretanje nekoliko puta da bi se ulje rasporedilo po cilindru (sl. 35). 5. Ponovno montirajte svjećice. 6. Povucite konop za pokretanje sve dok ne osjetite otpor. Tako će se ventili zatvoriti, spriječavajući da vlaga uđe u 	<p>Adăugarea unui aditiv de stabilizare pentru prelungirea duratei de depozitare Când se adăugă un aditiv de stabilizare, umpleți rezervorul de carburant cu benzină proaspătă. Dacă rezervorul este semi-gol, aerul va favoriza deteriorarea carburantului în timpul depozitării. Dacă păstrați o canistră de benzină pentru alimentare, verificați ca benzina din aceasta să nu fie veche.</p> <ol style="list-style-type: none"> 1. Adăugați aditivul de stabilizare urmând instrucțiunile producătorului. 2. După ce ați adăugat aditivul de stabilizare, lăsați motorul să funcționeze timp de 10 minute în aer liber, pentru a vă asigura că benzina tratată a înlocuit în carburator benzina netratată. 3. Opriți motorul. <p>Golirea rezervorului de carburant și a carburatorului</p> <ol style="list-style-type: none"> 1. Puneți un recipient omologat pentru benzină sub carburator și folosiți o pâlnie pentru a evita pierderile de carburant. 2. Scoateți șurubul de golire (A, Fig. 33) al carburatorului și șaiba de etanșare (B). 3. După ce s-a scurs tot carburantul în recipient, puneți la loc șurubul de golire (A) și șaiba de etanșare (B). Strângeți-le pe amândouă până la capăt. <p>Măsuri de precauție legate de depozitare</p> <ol style="list-style-type: none"> 1. Înlocuiți uleiul de motor. 2. Demontați bujia. 3. Turnați în cilindru echivalentul unei linguri de bucătărie (5-10 cc) de ulei de motor curat (Fig. 34). 	

Nederlands	Slovenščina	Svenska
<p align="center">OPSLAG EN TRANSPORT</p>	<p align="center">SHRANJEVANJE IN TRANSPORT</p>	<p align="center">FÖRVARING OCH TRANSPORT</p>
<p>4. Trek een paar keer aan de startkabel om de olie over de cilinder te verdelen (Fig.35).</p> <p>5. Monteer de ontstekingsbougie weer.</p> <p>6. Trek aan de startkabel tot u een zekere weerstand voelt. Hierdoor worden de kleppen gesloten, waardoor er geen vocht in de cilinder kan komen. Laat de startkabel voorzichtig weer los.</p> <p>7. Als de motor en de afvoerinstallatie afgekoeld zijn, dekt u de motor af om hem te beschermen tegen stof. Als de motor en de afvoerinstallatie warm zijn, kunnen ze bepaalde materialen in brand doen vliegen of doen smelten. Gebruik geen plastic om de motor te beschermen tegen stof. Een niet-poreuze afdekking houdt vocht rond de motor vast, waardoor er corrosie en roestvorming kunnen optreden.</p> <p>Als de motor wordt opgeslagen met benzine in de tank en in de carburateur, is het belangrijk om de risico's op brand door benzinedampen te verkleinen. Kies op opslagplaats die goed geventileerd is, en uit de buurt van apparatuur met open vlammen, zoals fornuizen, boilers of wasdrogers. Vermijd ruimtes waarin elektrische motoren aanwezig zijn die vonken produceren, of waar elektrisch gereedschap wordt gebruikt. Vermijd indien mogelijk zeer vochtige opslagruimtes, omdat vocht oxidatie en corrosie bevordert. Voer alle benzine uit de tank af. Plaats de apparatuur zodanig dat de motor horizontaal is. Kanteling kan voor olie- of brandstoflekken zorgen.</p> <p>In werking stellen na de opslagperiode Controleer de motor zoals beschreven is in het hoofdstuk WERKING.</p> <p>Als de brandstof is afgevoerd voor de opslag, vul de tank dan met verse benzine. Als u een jerrycan met benzine bewaart voor het bijvullen, zorg er dan voor dat de benzine daarin niet te oud is. Na verloop van tijd oxideert de benzine en gaat deze achteruit, waardoor het starten moeilijker wordt.</p> <p>Als de cilinders zijn gesmeerd met olie voor de opslag, kan de motor wat rook produceren bij het starten. Dit is normaal.</p> <p>TRANSPORT Als de motor net gebruikt is, laat hem dan minimaal 15 minuten afkoelen voordat u de apparatuur die aangedreven wordt door de motor op het transportmiddel laadt. Als de motor en de afvoerinstallatie warm zijn, kunnen ze letsel veroorzaken en bepaalde materialen in brand doen vliegen. Houd de motor horizontaal tijdens het transport om spatten van brandstof te voorkomen.</p>	<p>6. Potegnite za zagonsko vrvico, dokler ne začitite določenega upora. S tem ste zaprli ventila, tako da vlaga nima dostopa do valja. Z občutkom spustite zagonsko vrvico.</p> <p>7. Ko sta motor in izpušna naprava hladna, pokrijte motor, da je zaščiten pred prahom. Nekatere snovi se lahko na vročem motorju in izpušni napravi vnamejo ali raztopijo. Za zaščito motorja pred prahom ne uporabljajte plastične folije. Neporozno prekrivalo zadržuje vlago ob motorju in s tem pospešuje korozijo in nastanek rje.</p> <p>Če motor skladiščite z bencinom v rezervoarju in uplinjaču, je nujno potrebno zmanjšati nevarnost, da se bencinski hlapi vnamejo. Za skladiščenje izberite prostor z dobrim zračenjem, daleč od aparatov, ki za svoje delovanje potrebujejo odprt plamen, npr. peči, kotlov ali sušilnikov za perilo. Poleg tega se izogibajte mest, kjer so prisotni elektromotorji, ki lahko povzročijo iskrenje, ali kjer se uporablja električno orodje. Po možnosti se izogibajte zelo vlažnim skladiščnim prostorom, saj vlaga pospešuje oksidacijo in korozijo. Iz rezervoarja izpustite ves bencin. Stroj postavite tako, da motor stal vodoravno. Nagnjenost lahko povzroči iztekanje olja ali goriva.</p> <p>Vnovični zagon po uskladiščenju Preglejte motor tako, kot je opisano v poglavju DELOVANJE.</p> <p>Če ste pred uskladiščenjem izpustili gorivo, nalijte v rezervoar svež bencin. Če gorivo dolivate iz ročke za bencin, se prepričajte, da bencin v njej ni star. Bencin sčasoma oksidira in izgubi kakovost, kar otežuje zagon.</p> <p>Če je bil valj pred uskladiščenjem premazan z oljem, motor po zagonu nekaj trenutkov oddaja dim. To je povsem normalno.</p> <p>PREVOZ Če je motor še ravnokar deloval, počakajte vsaj 15 minut, preden naložite stroj, katerega poganja, na prevozno sredstvo. Če sta motor in izpušna naprava vroča, lahko povzročita opekline in vžig določenih snovi. Med prevozom naj stoji motor vodoravno, da s tem preprečite morebitno izlitje goriva.</p>	<p>Om motorn lagras med bensin i tanken och förgasaren, är det viktigt att reducera brandrisken av bensinångor. Välj ett välventilerat område för lagringen långt från apparater som fungerar med levande lågor, som spisar, varmvattenberedare eller torktumlare. Undvik dessutom områden där det finns elmotorer som genererar gnistor, eller där el-verktyg används. Om möjligt, undvik mycket fuktiga lagringsområden, eftersom fuktighet gynnar oxidering och korrosion. Töm all bensin från tanken. Placera utrustningen så att motorn står horisontalt. Lutning kan orsaka olje- eller bränsleläckage.</p> <p>Återidrifttagande efter lagring Kontrollera motorn som beskrivet i kapitlet FUNKTION.</p> <p>Om förgasaren har tömts före lagringen, fyll tanken med färsk bensin. Om du har en bensindunk för påfyllning, säkerställ att bensinen som den innehåller inte är gammal. Bensinen oxiderar och fördärvas med tiden och gör starten svår.</p> <p>Om cylindrarna har täckts med olja före lagringen, kan motorn ryka något ögonblick vid starten. Detta är normalt.</p> <p>TRANSPORT Om motorn nyligen har använts, låt den svalna av i minst 15 minuter innan du lastar på utrustningen driven av motorn på transportmedlet. Om motorn och avgassystemet är varma, kan de orsaka brännskador och vissa material kan fatta eld. Håll motorn horisontellt under transporten för att undvika möjligt bränslespill.</p>

Hrvatski	Română	
<p align="center">USKLADIŠTAVANJE I PRIJEVOZ</p>	<p align="center">DEPOZITAREA ȘI TRANSPORTUL</p>	
<p>cilindar. Pažljivo otpustite konop za pokretanje.</p> <p>7. Kad motor i ispušni sustav budu hladni, pokrijte motor da bi ga zaštitili od prašine. Ako su motor i ispušni sustav vrući, mogu zapaliti ili rastopiti određene materijale. Nemojte koristiti komade plastike da bi zaštitili motor od prašine. Nepropusni pokrov zadržava vlagu oko motora, pospješujući koroziju i rđanje.</p> <p>Ako se motor skladišti s benzinom u spremniku i u rasplinjaču, važno je smanjiti opasnost od zapaljenja benzinskih para. Za uskladištenje izaberite dobro prozračivano područje, daleko od uređaja koji rade sa živim plamenom kao što su pećnice, bojleri ili sušilice rublja. Pored toga, izbjegavajte područja gdje su prisutni električni motori koji proizvode iskre ili gdje se koriste električni alati.</p> <p>Ako je moguće, izbjegavajte uskladištavanje u područjima s mnogo vlage, jer vlaga pospješuje oksidiranje i koroziju. Isušite sav benzin iz spremnika.</p> <p>Namjestite alat tako da motor bude u vodoravnom položaju. Nagibanje može prouzročiti gubitak ulja ili goriva.</p> <p>Vraćanje u pogon nakon uskladištenja Provjerite motor kako je opisano u poglavlju RAD.</p> <p>Ako ste prije uskladištenja istočili gorivo, napunite spremnik svježim benzinom. Ako držite kantu benzina za nadolijevanje, pazite da benzin u njoj ne bude star. Vremenom benzin oksidira i propada, što otežava pokretanje.</p> <p>Ako ste prije uskladištenja premazali cilindre uljem, motor se prilikom pokretanja može dimiti neko vrijeme. To je uobičajena pojava.</p> <p>PRIJEVOZ Ako ste motor upravo koristili, pustite ga da se ohladi barem 15 minuta prije nego što ćete alat koji se njime pokreće ukrcati na prijevozno sredstvo. Ako su motor i ispušni sustav ugrijani, mogu prouzročiti opekotine i zapaliti određene materijale.</p> <p>Tijekom prevoženja držite motor u vodoravnom položaju, da bi spriječili moguće razlijevanje goriva.</p>	<p>4. Tražite de mai multe ori de sfoara de pornire pentru a distribui uleiul în cilindru (Fig. 35).</p> <p>5. Montați la loc bujia.</p> <p>6. Tražite de sfoara de pornire până când simțiți o anumită rezistență. În acest mod se închid supapele, care împiedică umezeala să pătrundă în cilindru. Eliberați delicat sfoara de pornire.</p> <p>7. Când motorul și sistemul de eșapament s-au răcit, acoperiți motorul, pentru a-l proteja de praf. Dacă motorul și sistemul de eșapament sunt calde, pot incendia sau topi unele materiale. Pentru a proteja motorul de praf nu utilizați folii de plastic. O acoperitoare neporoasă reține umiditatea în jurul motorului, favorizând corозиunea și formarea ruginei.</p> <p>Dacă motorul este depozitat cu benzină în rezervor și în carburator, este important să se reducă riscul de incendiere a vaporilor de benzină. Alegeți o zonă de depozitare bine ventilată, departe de aparate care funcționează cu flăcări deschise precum cuptoare, boilere sau mașini de uscat rufe. Evitați, de asemenea, zonele unde se află motoare electrice care produc scânteii sau în care se utilizează unelte electrice.</p> <p>Pe cât posibil, evitați zonele de depozitare foarte umede, deoarece umiditatea favorizează oxidarea și corозиunea.</p> <p>Scurgeți toată benzina din rezervor.</p> <p>Puneți aparatul astfel încât motorul să fie orizontal. Înclinarea sa poate cauza scurgeri de ulei sau de carburant.</p> <p>Punerea în funcțiune după o perioadă de depozitare Controlați motorul așa cum se arată în capitolul FUNCȚIONAREA.</p> <p>În cazul în care carburantul a fost golit înainte de depozitare, umpleți rezervorul cu benzină proaspătă. Dacă păstrați o canistră de benzină pentru alimentare, verificați ca benzina din aceasta să nu fie veche. Cu timpul, benzina se oxidează și se deteriorează, făcând ca pornirea să fie dificilă.</p> <p>Dacă înainte de depozitare cilindrii au fost acoperiți cu o peliculă de ulei, la pornire motorul ar putea scoate fum timp de câteva clipe. Acesta este un lucru normal.</p> <p>TRANSPORTUL Dacă motorul tocmai a fost utilizat, lăsați-l să se răcească cel puțin 15 minute înainte de a încărca utilajul acționat de motor în mijlocul de transport. Dacă motorul și sistemul de eșapament sunt calde, pot cauza arsuri și pot incendia unele materiale.</p> <p>Țineți motorul în poziție orizontală în timpul transportului, pentru a preveni eventualele scurgeri de carburant.</p>	

OPLOSSEN VAN STORINGEN

DE MOTOR START NIET	Mogelijke oorzaken	Correcties
1. Controleer de positie van de bedieningen	Starter OPEN	Zet de hendel in de stand GESLOTEN behalve wanneer de motor warm is
2. Controleer de brandstof	Brandstof is op	Vul de tank
	Brandstof is van slechte kwaliteit; motor is opgeslagen zonder de benzine te behandelen of af te voeren, of is gevuld met slechte benzine	Maak de brandstoftank en de carburateur leeg. Bijvullen met verse benzine
3. Demonteer en controleer de bougie	Defecte of vuile bougie, of onjuiste afstand tussen de elektrodes.	Regel de afstand tussen de elektrodes af of vervang de bougie
	Bougie is natgeworden door brandstof (motor is verzopen)	Maak de bougie droog en monteer hem weer. Start de motor met de bedieningshendel in de positie SNEL (Fast)
4. Breng de motor naar een erkende reparateur	Brandstoffilter is verstopt, slechte werking van de carburateur, slechte werking van de ontsteking, klep is dichtgekleefd enz.	Vervang of repareer de defecte onderdelen waar nodig.

DE MOTOR IS NIET KRACHTIG GENOEG	Mogelijke oorzaken	Correcties
1. Controleer het luchtfilter	Filterelement verstopt	Reinig of vervang het filterelement
2. Controleer de brandstof	Brandstof is op	Vul de tank
	Brandstof is van slechte kwaliteit; motor is opgeslagen zonder de benzine te behandelen of af te voeren, of is gevuld met slechte benzine	Maak de brandstoftank en de carburateur leeg. Bijvullen met verse benzine
3. Breng de motor naar een erkende reparateur	Brandstoffilter is verstopt, slechte werking van de carburateur, slechte werking van de ontsteking, klep is dichtgekleefd enz.	Vervang of repareer de defecte onderdelen waar nodig.

ODPRAVA MOTENJ

MOTOR NE STEČE	Možni vzroki	Ukrep
1. Preglejte položaj komandnih vzvodov	Startna loputa je ODPRTA	Vzvod premaknite v položaj ZAPRTO, razen če je motor vroč
2. Kontrolirajte gorivo	Ni goriva	Natočite
	Slabo gorivo; motor je bil uskladiščen, ne da bi bil bencin odtočen ali da bi mu bil dodan poseben	Spraznite rezervoar za gorivo in uplinjač. Natočite svež bencin
3. Odvijte in preglejte svečko	Poškodovana, umazana svečka, nepravilna razdalja med elektrodama	Nastavite razdaljo med elektrodama ali zamenjate svečko
	Svečka je mokra od goriva (zalit motor)	Obrišite in znova montirajte svečko. Zaženite motor z vzvodom za plin v položaju HITRO (Fast)
4. Odnosite motor na pooblaščen servis	Zamašen filter za gorivo, slabo delujoč uplinjač, slabo delujoča naprava za vžig, zalepljen ventil itd.	Po potrebi zamenjajte ali popravite okvarjene dele.

MOTOR NIMA MOČI	Možni vzroki	Ukrep
1. Kontrolirajte filter za zrak	Zamašen filter vložek	Očistite ali zamenjajte filter vložek
2. Kontrolirajte gorivo	Ni goriva	Natočite
	Slabo gorivo; motor je bil uskladiščen, ne da bi bil bencin odtočen ali da bi mu bil dodan poseben dodatek, ali pa je bil vanj nalit star bencin	Spraznite rezervoar za gorivo in uplinjač. Natočite svež bencin
3. Odnosite motor na pooblaščen servis	Zamašen filter za gorivo, slabo delujoč uplinjač, slabo delujoča naprava za vžig, zalepljen ventil itd.	Po potrebi zamenjajte ali popravite okvarjene dele.

PROBLEMLÖSNING

OTKLANJANJE KVAROVA

MOTORN STARTAR INTE	Möjliga orsaker	Korrigeringar
1. Kontrollera läget på kontrollerna	Starter ÖPPEN	Ställ spaken på STÄNGD utom om motorn är varm
2. Kontrollera bränslet	Bränsle slut	Fyll på
	Bränsle dåligt; motor lagrats utan att behandla eller tömma bensinen, eller fyllts på med dålig bensin	Töm bränsletanken och förgasaren. Fyll på färsk bensin
3. Skruva loss och kontrollera tändstiftet	Tändstift defekt, smutsigt eller är avståndet mellan elektroderna ej korrekt	Justera avståndet mellan elektroderna eller byt tändstiftet
	Tändstift blött av bränsle (motor får för kraftig bränsletillförsel)	Torka av och sätt tillbaka tändstiftet. Starta motorn med kontrollspaken i läge SNABB (Fast)
4. Överlämna motorn till ett auktoriserat servicecentra	Bränslefiltret tilltäppt, dålig funktion på förgasaren, dålig tändningsfunktion, ventil sitter fast, etc.	Byt eller reparera om nödvändigt defekta komponenter

MOTOR SE NE POKREĆE	Mogući uzroci	Ispravci
1. Provjerite položaj upravljačkih poluga	Starter OTVOREN	Stavite polugu na ZATVORENO, osim ako je motor ugrijan
2. Provjerite gorivo	Gorivo se potrošilo	Nadolijte
	Gorivo je loše; motor ste uskladišili bez obrađivanja ili pražnjenja benzina, odnosno ulili ste loš benzin	Ispraznite spremnik za gorivo i rasplinjač. Nadolijte svježi benzin
3. Razmontirajte i provjerite svjećicu	Svjećica je neispravna, prljava ili razmak između elektroda nije pravilan	Podesite razmak između elektroda ili promijenite svjećicu
	Gorivo je smočilo svjećicu (motor je prezasićen gorivom)	Osušite i ponovno montirajte svjećicu. Pkrenite motor s upravljačkom polugom u položaju BRZO (FAST)
4. Odnosite motor u ovlaštenu servisni centar	Filter za gorivo je začepljen, loš rad rasplinjača, loš rad paljenja, ventil se slijepio, itd.	Promijenite ili popravite neispravne sastavne dijelove prema potrebi

MOTORN SAKNAR EFEKT	Möjliga orsaker	Korrigeringar
1. Kontrollera luftfiltret	Filterelement tilltäppt	Rengör eller byt filterelementet
2. Kontrollera bränslet	Bränsle slut	Fyll på
	Bränsle dåligt; motor lagrats utan att behandla eller tömma bensinen, eller fyllts på med dålig bensin	Töm bränsletanken och förgasaren. Fyll på färsk bensin
3. Överlämna motorn till ett auktoriserat servicecentra	Bränslefiltret tilltäppt, dålig funktion på förgasaren, dålig tändningsfunktion, ventil sitter fast, etc.	Byt eller reparera om nödvändigt defekta komponenter

SNAGA MOTORA JE NEDOSTATNA	Mogući uzroci	Ispravci
1. Provjerite filter za zrak	Začepljen je filtrirajući element	Očistite ili promijenite filtrirajući element
2. Provjerite gorivo	Gorivo se potrošilo	Nadolijte
	Gorivo je loše; motor ste uskladišili bez obrađivanja ili pražnjenja benzina, odnosno ulili ste loš benzin	Ispraznite spremnik za gorivo i rasplinjač. Nadolijte svježi benzin
3. Odnosite motor u ovlaštenu servisni centar	Filter za gorivo je začepljen, loš rad rasplinjača, loš rad paljenja, ventil se slijepio, itd.	Promijenite ili popravite neispravne sastavne dijelove prema potrebi

REMEDIEREA PROBLEMELOR

MOTORUL NU PORNEȘTE	Cauze posibile	Soluții
1. Controlați poziția comenzilor	Șocul este DESCHIS	Puneți maneta pe ÎNCHIS, cu excepția cazului în care motorul este cald
2. Controlați carburantul	S-a terminat carburantul	Alimentați
	Carburant neadecvat; motorul a fost depozitat fără a trata sau fără a evacua benzina, sau a fost alimentat cu benzină de proastă calitate	Goliți rezervorul de carburant și carburatorul. Alimentați cu benzină proaspătă
3. Demontați și controlați bujia	Bujia e defectă sau murdară sau distanța dintre electrozi nu este corectă	Reglați distanța dintre electrozi sau înlocuiți bujia
	Bujie udă de carburant (motor înecat)	Uscați și montați la loc bujia. Porniți motorul cu maneta de comandă în poziția RAPID (Fast)
4. Duceți motorul la un centru de asistență specializat	Filtru de carburant înfundat, proastă funcționare a carburatorului, proastă funcționare a aprinderii, supapă înțepenită etc.	Înlocuiți sau reparați componentele defecte, conform necesităților.

MOTORUL NU ARE PUTERE	Cauze posibile	Soluții
1. Controlați filtrul de aer	Elementul filtrant este înfundat	Curățați sau schimbați elementul filtrant
2. Controlați carburantul	S-a terminat carburantul	Alimentați
	Carburant neadecvat; motorul a fost depozitat fără a trata sau fără a evacua benzina, sau a fost alimentat cu benzină de proastă calitate	Goliți rezervorul de carburant și carburatorul. Alimentați cu benzină proaspătă
3. Duceți motorul la un centru de asistență specializat	Filtru de carburant înfundat, proastă funcționare a carburatorului, proastă funcționare a aprinderii, supapă înțepenită etc.	Înlocuiți sau reparați componentele defecte, conform necesităților.

NL TECHNISCHE GEGEVENS

Model	K300H
Type	EMAK monocilindrisch, 4 takt
Minimaal toerental	1800±100 toeren/min
Maximum toerental	3600 toeren/min
Cilinderinhoud	80 cc
Rotatie	Tegen de klok in (van de kant van het aandrijfpunt)
Vermogen	1,7 kW
Gewicht	9,5 kg

BIH **SRB** **HR** **MNE** TEHNIČKI PODACI

Model	K300H
Tip	EMAK jednocilindrični, četverotaktni
Minimalni broj okretaja	1800±100 r/min
Maksimalni broj okretaja	3600 r/min
Zapremnina cilindra	80 cc
Okretanje	Obratno od smjera kazaljke na satu (od strane na kojoj je priključak)
Snaga	1,7 kW
Težina	9,5 kg

SLO TEHNIČNI PODATKI



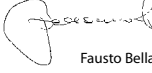



Model	K300H
Tip	EMAK enovaljni, 4-taktni
Min. Obr.	1800±100 rpm
Max. Obr.	3600 rpm
Gibna prostornina	80 cc
Smer vrtenja	V smeri proti urnemu kazalcu (gledano s strani odgonske gredi)
Moč	1,7 kW
Teža	9,5 kg

RO DATE TEHNICE

Model	K300H
Tip	EMAK monocilindru, 4 timpi
Nr. rotații minim	1800±100 rot./min.
Nr. rotații maxim	3600 rot./min.
Cilindree	80 cc
Rotație	În sens orar (dinspre latura cu priza de putere)
Putere	1,7 kW
Greutate	9,5 kg

S TEKNISKA DATA

Modell	K300H
Typ	EMAK monocylindrisk, 4-takts
Antal varv vid lägsta varvtal	1800±100 U/min
Antal varv vid högsta varvtal	3600 U/min
Cylindervolym	80 cc
Rotation	Motsols (från sidan av kraftuttaget)
Effekt	1,7 kW
Vikt	9,5 kg

Nederlands	Slovenščina	Svenska
<p align="center">INBOUWVERKLARING</p>	<p align="center">IZJAVA O VGRADNJI</p>	<p align="center">FÖRSÄKRAN FÖR INBYGGNAD</p>
<p>Deze verklaring is van toepassing bij aparte verkoop van de motor.</p> <ol style="list-style-type: none"> 1. Ondergetekende, Emak spa – Via Fermi, 4 – 42011 Bagnolo in Piano (RE) Italy 2. verklaart onder eigen verantwoordelijkheid dat de niet voltooide machine: 3. Soort: MOTOR 4. Merk: / Type: EMAK K300 H 5. Serienummer: T29100 XXXX 0000001 ÷ T29100 XXXX 9999999 6. voldoet aan de voorschriften van de richtlijn 2006/42/EG, aangezien de veiligheidseisen in de punten 1.1, 1.2, 1.3, 1.4, 1.5, 1.6 en 1.7 van de bijlage I zijn toegepast en nageleefd en de technische documentatie is ingevuld volgens de bijlage VII B. 7. voldoet bovendien aan de voorschriften van de richtlijn 2014/30/EU en van de verordening (EU) 2016/1628, (EU) 2017/654 en (EU) 2017/656. 8. Verbindt zich ertoe om naar aanleiding van een gemotiveerd verzoek van de nationale autoriteiten meer informatie over de machine in kwestie te verstrekken. 9. Verklaart dat de EMAK-motoren niet in gebruik mogen worden genomen zolang de afgewerkte machine waarin ze moeten worden gebouwd niet conform de voorschriften van de richtlijn 2006/42/EG en de nationale uitvoeringsbepalingen is verklaard onder de EXCLUSIEVE EN VOLLEDIGE VERANTWOORDELIJKHEID VAN DE FABRIKANT VAN DE AFGEWERKTE MACHINE. 10. Technische documentatie beschikbaar bij het hoofdkantoor. 11. Geproduceerd in Bagnolo in Piano (RE) Italy – Via Fermi,4 12. Datum 18/02/2019 <p align="right">   Fausto Bellamico - President </p>	<p>Ta izjava velja v primeru ločene prodaje motorja.</p> <ol style="list-style-type: none"> 1. Podpisana, Emak spa – Via Fermi, 4 – 42011 Bagnolo in Piano (RE) Italy 2. izjavlja s polno odgovornostjo, da delno dokončan stroj: 3. Zvrst: MOTOR 4. Znamka: / Tip: EMAK K300 H 5. Identifikacija serije: T29100 XXXX 0000001 ÷ T29100 XXXX 9999999 6. je skladien z določili Direktive 2006/42/ES, saj so bile uporabljene in izpolnjene zahteve za varnosti, ki so navedene v točkah 1.1, 1.2, 1.3, 1.4, 1.5, 1.6 in 1.7 Priloge I in tehnična dokumentacija je bila sestavljena v skladu z delom B Priloge VII. 7. poleg tega je skladien z določili Direktive 2014/30/EU in Uredba (EU) 2016/1628, (EU) 2017/654 in (EU) 2017/656. 8. Na utemeljeno zahtevo nacionalnih organov se zavezuje posredovati ustrezne informacije o zadevnem stroju. 9. Izjavlja, da motorjev EMAK ni dovoljeno dajati v obratovanje, dokler ni dokončen stroj, v katerega bodo vgrajeni, razglašeni za skladnega z določbami Direktive 2006/42/ES in nacionalnimi določbami o izvajanju pod EKSKLUZIVNO IN POPOLNO ODGOVORNOSTJO PROIZVAJALCA KONČNEGA STROJA. 10. Tehnična dokumentacija, ki je na voljo na upravnem sedežu. 11. Sestavljeno v Bagnolo in Piano (RE) Italy – Via Fermi,4 12. Datum 18.02.2019 <p align="right">   Fausto Bellamico - President </p>	<p>Följande försäkran tillämpas vid eventuell separat försäljning av motorn.</p> <ol style="list-style-type: none"> 1. Undertecknad, Emak spa – Via Fermi, 4 – 42011 Bagnolo in Piano (RE) Italien 2. försäkrar under eget ansvar att den delvis fullbordade maskinen: 3. Av typ: MOTOR 4. Märke: / Typ: EMAK K300 H 5. Serieidentifikationsnummer: T29100 XXXX 0000001 ÷ T29100 XXXX 9999999 6. överensstämmer med kraven i direktiv 2006/42/EG, då de säkerhetskrav som anges i punkterna 1.1, 1.2, 1.3, 1.4, 1.5, 1.6 och 1.7 i Bilaga I har tillämpats och uppfyllts, och den tekniska dokumentationen har sammanställts enligt kraven i Bilaga VII B. 7. överensstämmer dessutom med kraven i direktiv 2014/30/EU och i förordning (EU) 2016/1628, (EU) 2017/654 och (EU) 2017/656. 8. Undertecknad förbinder sig att översända ytterligare information angående maskinen i fråga, på motiverad begäran av nationell myndighet. 9. Undertecknad försäkrar att EMAK-motorerna inte skall tagas i bruk förrän den fullständiga maskin i vilken den skall monteras har försäkrats överensstämma med kraven i direktiv 2006/42/EG och nationella genomförandebestämmelser – för vilket TILLVERKAREN AV DEN FULLSTÄNDIGA MASKINEN HAR ENSKILT OCH TOTALT ANSVAR. 10. Teknisk dokumentation finns tillgänglig på huvudkontoret. 11. Bagnolo in Piano (RE) Italien – Via Fermi, 4 12. Datum 2019.02.18 <p align="right">   Fausto Bellamico - President </p>
<p>Instructies voor de assemblage</p> <p>Voor een correcte inbouw van de niet voltooide machine EMAK-motor in de afgewerkte machine moet aan de volgende voorwaarden worden voldaan:</p> <p>Geen enkel onderdeel van de motor mag worden vervangen, gewijzigd, aangepast of verwijderd.</p> <p>De afgewerkte machine waarin de EMAK-motor wordt gebouwd, mag op geen enkele wijze aanleiding geven voor hogere motorsnelheden dan zijn voorgeschreven.</p> <p>Tijdens de montage van de motor in de afgewerkte machine moeten de roterende organen correct worden uitgelijnd; de motor mag niet worden beschadigd of aan ongewenste spanningen worden blootgesteld als gevolg van de montage van de motor in de afgewerkte machine of van de onderhoudswerkzaamheden.</p> <p>De afgewerkte machine moet worden vergezeld van de noodzakelijke instructies voor een correct gebruik van de motor.</p> <p>Een veilige werking van de motor is alleen gegarandeerd wanneer het onderhoud door gespecialiseerde werkplaatsen met originele onderdelen wordt uitgevoerd.</p>	<p>Navodila za sestavljanje</p> <p>Za pravilno vgradnjo delno dokončanega stroja, motorja EMAK, v dokončen stroj je treba upoštevati naslednje pogoje:</p> <p>Nobenega dela motorja se ne sme zamenjati, spreminjati ali odstraniti.</p> <p>Dokončen stroj, v katerega bo vgrajen motor EMAK, v nobenem primeru ne sme vzpostaviti večje hitrosti motorja, kot je poredvidena.</p> <p>Pri vgradnji motorja v dokončen stroj mora biti zagotovljena pravilna poravnost vrtljivih organov; v nobenem primeru vgradnja motorja v dokončen stroj ali vzdrževalni posegi ne sme povzročiti poškodovanja motorja ali slednjega obremeniti z nepredvidenimi obremenitvami.</p> <p>Dokončen stroj morajo spremljati potrebna navodila za pravilno uporabo motorja.</p> <p>Varno delovanje motorja bo zagotovljeno le z vzdrževanjem, ki se opravi v specializiranih delavnicah in z originalnimi nadomestnimi deli.</p>	<p>Installationsanvisningar</p> <p>För korrekt inbyggnad av den delvis fullbordade EMAK-maskinmotorn i den fullständiga maskinen skall följande villkor efterföljas:</p> <p>Ingen komponent på motorn får bytas ut, modifieras, förändras eller avlägsnas.</p> <p>Den fullständiga maskinen i vilken EMAK-motorn monteras får absolut inte framkalla motorvarv som överstiger de förutsedda.</p> <p>Vid montering av motorn i den fullständiga maskinen skall korrekt inriktning mellan roterande organ iakttagas – motorn får aldrig monteras eller underhållas på den fullständiga maskinen på ett sådant sätt att motorn kan skadas eller utsättas för oförutsedda krafter.</p> <p>Den fullständiga maskinen skall levereras med nödvändiga instruktioner för korrekt användning av motorn.</p> <p>Säker motordrift kan endast garanteras om underhåll utförts på specialiserad verkstad och med originalreservdelar.</p>

IZJAVA O UGRADNJI

DECLARAȚIE DE ÎNCORPORARE

Ova Izjava se primjenjuje u slučaju kad se motor prodaje odvojeno.

1. Dolje potpisani Emak spa – Via Fermi, 4 – 42011 Bagnolo in Piano (RE) Italija
2. pod vlastitom odgovornošću izjavljuje da je djelomično dovršeni stroj:
3. Vrsta: MOTOR
4. Marka:/Tip: EMAK K 300 H
5. Serijska identifikacija:
T29100 XXXX 0000001 ÷ T29100 XXXX 9999999
6. sukladan odredbama Direktive 2006/42/EZ budući da se primjenjuju i poštuju sigurnosni zahtjevi iz točaka 1.1, 1.2, 1.3, 1.4, 1.5, 1.6 i 1.7 Priloga I, i tehnička dokumentacija je sastavljena u skladu s Prilogom VII B;
7. sukladan, također, odredbama Direktive 2014/30/EU te Uredbu (EU) 2016/1628, (EU) 2017/654 i (EU) 2017/656.
8. Obvezuje se da će na argumentirani zahtjev nacionalnih Vlasti dostaviti daljnje informacije o predmetnom stroju.
9. Izjavljuje da se Motori EMAK ne smiju puštati u rad sve dok se za konačni stroj u koji ih treba ugraditi ne izjavi da je sukladan odredbama Direktive 2006/42/EZ te nacionalnim odredbama o provedbi, pod ISKLJUČIVOM I POTPUNOM ODGOVORNOŠĆU PROIZVOĐAČA KONAČNOG STROJA.
10. Tehnička dokumentacija je raspoloživa u administrativnom sjedištu.
11. Napravljeno u: Bagnolo in Piano (RE) Italija – Via Fermi, 4
12. Datum: 18. 02. 2019. godine



Emak^{sp.a.}
Fausto Bellamico - President

Upute za sklapanje

Za pravilnu ugradnju djelomično dovršenog stroja Motor EMAK u konačni stroj potrebno je poštovati uvjete koji slijede. Ne smije se zamijeniti, izmijeniti, preinačiti ili odstraniti niti jednu komponentu Motora.

Konačni stroj u koji se ugrađuje motor EMAK ne smije ni na koji način omogućavati veće brzine motora od onih predviđenih.

Pri montiranju motora u konačni stroj treba osigurati pravilno poravnanje rotirajućih dijelova; montiranjem motora na konačni stroj ili obavljanjem radnji održavanja motor se ni u kom slučaju ne smije oštetiti niti podvrgnuti nepredviđenim naprezanjima.

Konačni stroj moraju pratiti potrebne upute za pravilnu uporabu motora.

Siguran rad motora jamči se samo ako održavanje obavljaju specijalizirane radionice i to koristeći originalne dopunske dijelove.

Următoarea Declarație se aplică în cazul în care motorul este vândut separat.

1. Subsemnata, Emak spa – Via Fermi, 4 – 42011 Bagnolo in Piano (RE) Italy,
2. declar pe propria mea răspundere că cvasi-mașina:
3. Categoria: MOTOR
4. Marca: / Tipul: EMAK K 300 H
5. Identificare de serie:
T29100 XXXX 0000001 ÷ T29100 XXXX 9999999
6. este conformă cu prevederile Directivei 2006/42/CE, întrucât au fost aplicate și respectate cerințele de siguranță de la punctele 1.1, 1.2, 1.3, 1.4, 1.5, 1.6 și 1.7 din Anexa I, iar documentația tehnică a fost întocmită în conformitate cu Anexa VII B.
7. de asemenea, este conformă cu prevederile Directivei 2014/30/UE și ale Regulament (EU) 2016/1628, (EU) 2017/654 și (EU) 2017/656.
8. Se angajează să transmită, în urma unei cereri motivate din partea Autorităților naționale, informații suplimentare referitoare la mașina respectivă.
9. Declară că motoarele EMAK nu trebuie să fie puse în funcțiune până când mașina finală în care urmează să fie încorporate nu a fost declarată conformă cu prevederile Directivei 2006/42/CE și cu prevederile naționale de transpunere, sub RĂSPUNDEREA EXCLUSIVĂ ȘI TOTALĂ A PRODUCĂTORULUI MAȘINII FINALE.
10. Documentația tehnică este disponibilă la sediul administrativ.
11. Redactat la Bagnolo in Piano (RE) Italy - Via Fermi, 4
12. Data 18/02/2019



Emak^{sp.a.}
Fausto Bellamico - President

Instrucțiuni de asamblare

Pentru încorporarea corectă a cvasi-mașinii Motor EMAK în mașina finală, trebuie îndeplinite următoarele condiții:

Nicio componentă a Motorului nu trebuie să fie înlocuită, modificată, schimbată sau îndepărtată.

Mașina finală în care este încorporat motorul EMAK nu trebuie să genereze în niciun caz viteze ale motorului mai mari decât cele prevăzute.

La montarea motorului în mașina finală, trebuie să se asigure alinierea corectă a organelor rotative; montarea motorului pe mașina finală sau lucrările de întreținere nu trebuie în niciun caz să deterioreze motorul sau să-l supună la eforturi neprevăzute.

Mașina finală trebuie să fie însoțită de instrucțiunile necesare pentru o utilizare corectă a motorului.

Funcționarea în siguranță a motorului este garantată numai dacă întreținerea este efectuată de ateliere specializate, cu piese de schimb originale.



41

Nederlands

INFORMATIE VOOR DE GEBRUIKER

Locatie van het serienummer (Fig.41)

Noteer het serienummer van de motor hieronder. Dit nummer heeft u nodig voor het bestellen van vervangingsonderdelen, voor garantie of technische informatie.

Serienummer van de motor: _____

Onderhoud

Volg het onderhoudsprogramma. Onthoud dat dit programma gebaseerd is op de veronderstelling dat het apparaat gebruikt wordt voor het bedoelde gebruik. Bij intensief gebruik bij hoge temperaturen of met hoge werkbelastingen, of in extreme omstandigheden van vocht of stof, moet het onderhoudsprogramma vaker uitgevoerd worden.

Beknopte naslagtabel

Motorolie	Type	SAE 10W-30, API SG-SH of hoger, voor algemeen gebruik
	Capaciteit	0.35 l
Bougie	Type	Torch E6RTC of gelijkwaardig
	Elektrodeafstand	0.7-0.8 mm (0.028-0.031 in)
Carburateur	Minimaal toerental	1800 ± 100 toeren/min
Onderhoud	Bij ieder gebruik	Controleer de motorolie. Controleer het luchtfilter.
	Na de eerste 20 uur	Ververs de motorolie.
	Daarna	Zie het onderhoudsprogramma

Slovenščina

INFORMACIJE ZA UPORABNIKA

Lega serijske številke (slika 41)

V predvideno mesto spodaj vpišite serijsko številko motorja. To številko boste potrebovali pri naročanju nadomestnih delov, v primeru garancijskega zahtevka ali za pridobitev tehničnih informacij.

Serijska številka motorja: _____

Vzdrževanje

Upoštevajte program vzdrževanja. Ne pozabite, da je program vzdrževanja sestavljen glede na predviden namen uporabe stroja. Intenzivna raba ob povišanih temperaturah ali hujših delovnih obremenitvah oziroma v pogojih močne vlage ali prahu zahteva bolj pogoste vzdrževalne posege.

Osnovni podatki

Motorno olje	Tip	SAE 10W-30, API SG-SH ali boljše, za splošno rabo
	Zmogljivost	0.35 l
Svečka	Tip	Torch E6RTC ali enakovredna
	Razmik elektrod	0.7-0.8 mm (0.028-0.031 in)
Uplinjač	Minimalno število vrtljajev	1800 ± 100 v/min
Vzdrževanje	Ob vsaki uporabi	Kontrola olja v motorju. Kontrolirajte filter za zrak.
	Prvih 20 ur	Zamenjajte olje v motorju.
	Kasneje	Glejte program vzdrževanja

Svenska

INFORMATIONER FÖR ANVÄNDAREN

Plats för tillverkningsnummer (Fig.41)

Notera tillverkningsnumret i nedanstående utrymme. Detta nummer är nödvändigt för att beställa reservdelar, för garantibegäran eller tekniska informationer.

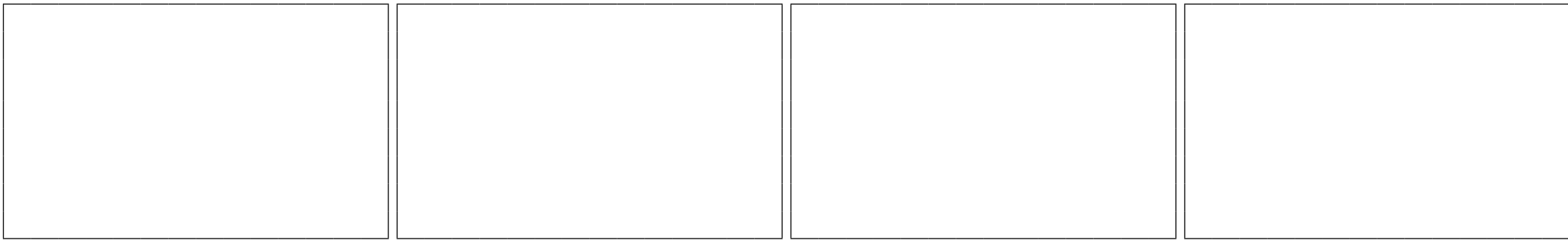
Motorns tillverkningsnummer: _____

Underhåll

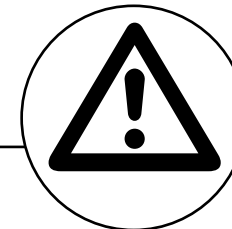
Följ underhållsprogrammet. Kom ihåg att detta program är baserat på förutsättningen att maskinen används för det förutsedda användningsändamålet. En intensiv användning vid höga temperaturer eller med stora arbetsbelastningar, eller under exceptionellt fuktiga eller dammiga förhållanden, kräver underhållsinsatser oftare.

Tabell för snabbkonsultation

Motorolja	Typ	SAE 10W-30, API SG-SH eller högre, för allmän användning
	Kapacitet	0.35 l
Tändstift	Typ	Torch E6RTC eller motsvarande
	Avstånd elektroder	0.7-0.8 mm (0.028-0.031 in)
Förgasare	Min. varvtal	1800 ± 100 varv/min
Underhåll	Vid varje användning	Kontrollera motoroljan. Kontrollera luftfiltret.
	Första 20 timmar	Byt motoroljan.
	Därefter	Se underhållsprogrammet



Hrvatski	Română																																									
INFORMACIJE ZA KORISNIKA	INFORMAȚII PENTRU UTILIZATOR																																									
<p>Položaj matičnog broja (sl. 41) Pribilježite matični broj motora u donjem prostoru. Ovaj će vam broj trebati prilikom naručivanja dodatnih dijelova, kod zahtjevanja jamstva ili tehničkih informacija. Matični broj motora: _____</p> <p>Održavanje Slijedite program održavanja. Imajte u vidu da se ovaj program temelji na pretpostavci da stroj koristite u svrhu kojoj je namjenjen. Intenzivna uporaba na visokim temperaturama, pod velikim opterećenjem, odnosno u uvjetima izuzetne vlažnosti ili prašnjavosti zahtijeva češće obavljanje postupaka održavanja.</p> <p>Tablica za brzi pregled</p> <table border="1"> <tr> <td rowspan="2">Motorno ulje</td> <td>Tip</td> <td>SAE 10W-30, API SG-SH, ili više, za opću upotrebu</td> </tr> <tr> <td>Kapacitet</td> <td>0.35 ℓ</td> </tr> <tr> <td rowspan="2">Svjećica</td> <td>Tip</td> <td>Torch E6RTC ili istovrijedno</td> </tr> <tr> <td>Razmak elektroda</td> <td>0.7-0.8 mm (0.028-0.031 in)</td> </tr> <tr> <td>Rasplinjač</td> <td>Minimalni režim</td> <td>1800 ± 100 o/min</td> </tr> <tr> <td rowspan="3">Održavanje</td> <td>Prilikom svakog korištenja</td> <td>Provjerite motorno ulje. Provjerite filter za zrak.</td> </tr> <tr> <td>Prvih 20 sati</td> <td>Promijenite motorno ulje.</td> </tr> <tr> <td>Kasnije</td> <td>Vidi program održavanja</td> </tr> </table>	Motorno ulje	Tip	SAE 10W-30, API SG-SH, ili više, za opću upotrebu	Kapacitet	0.35 ℓ	Svjećica	Tip	Torch E6RTC ili istovrijedno	Razmak elektroda	0.7-0.8 mm (0.028-0.031 in)	Rasplinjač	Minimalni režim	1800 ± 100 o/min	Održavanje	Prilikom svakog korištenja	Provjerite motorno ulje. Provjerite filter za zrak.	Prvih 20 sati	Promijenite motorno ulje.	Kasnije	Vidi program održavanja	<p>Poziția numărului de serie (Fig.41) Notați numărul de serie al motorului în spațiul de mai jos. Acest număr este necesar pentru a comanda piese de schimb, pentru cererile de garanție sau de informații tehnice. Numărul de serie al motorului: _____</p> <p>Întreținerea Respectați programul de întreținere. Rețineți că acest program se bazează pe presupunerea că utilajul este folosit pentru destinația prevăzută. O utilizare intensivă la temperaturi ridicate sau cu sarcini de lucru ridicate sau în condiții de umiditate excesivă sau de praf necesită intervenții de întreținere mai frecvente.</p> <p>Tabel de consultare rapidă</p> <table border="1"> <tr> <td rowspan="2">Ulei motor</td> <td>Tip</td> <td>SAE 10W-30, API SG-SH sau superior, pentru utilizare generică</td> </tr> <tr> <td>Capacitate</td> <td>0.35 ℓ</td> </tr> <tr> <td rowspan="2">Bujie</td> <td>Tip</td> <td>Torch E6RTC sau echivalentă</td> </tr> <tr> <td>Distanță electrozi</td> <td>0.7-0.8 mm (0.028-0.031 in)</td> </tr> <tr> <td>Carburator</td> <td>Regim minim</td> <td>1800 ± 100 rot./min.</td> </tr> <tr> <td rowspan="3">Întreținere</td> <td>La fiecare utilizare</td> <td>Controlați uleiul de motor. Controlați filtrul de aer.</td> </tr> <tr> <td>După primele 20 de ore</td> <td>Înlocuiți uleiul de motor.</td> </tr> <tr> <td>După aceea</td> <td>Vezi programul de întreținere</td> </tr> </table>	Ulei motor	Tip	SAE 10W-30, API SG-SH sau superior, pentru utilizare generică	Capacitate	0.35 ℓ	Bujie	Tip	Torch E6RTC sau echivalentă	Distanță electrozi	0.7-0.8 mm (0.028-0.031 in)	Carburator	Regim minim	1800 ± 100 rot./min.	Întreținere	La fiecare utilizare	Controlați uleiul de motor. Controlați filtrul de aer.	După primele 20 de ore	Înlocuiți uleiul de motor.	După aceea	Vezi programul de întreținere	
Motorno ulje		Tip	SAE 10W-30, API SG-SH, ili više, za opću upotrebu																																							
	Kapacitet	0.35 ℓ																																								
Svjećica	Tip	Torch E6RTC ili istovrijedno																																								
	Razmak elektroda	0.7-0.8 mm (0.028-0.031 in)																																								
Rasplinjač	Minimalni režim	1800 ± 100 o/min																																								
Održavanje	Prilikom svakog korištenja	Provjerite motorno ulje. Provjerite filter za zrak.																																								
	Prvih 20 sati	Promijenite motorno ulje.																																								
	Kasnije	Vidi program održavanja																																								
Ulei motor	Tip	SAE 10W-30, API SG-SH sau superior, pentru utilizare generică																																								
	Capacitate	0.35 ℓ																																								
Bujie	Tip	Torch E6RTC sau echivalentă																																								
	Distanță electrozi	0.7-0.8 mm (0.028-0.031 in)																																								
Carburator	Regim minim	1800 ± 100 rot./min.																																								
Întreținere	La fiecare utilizare	Controlați uleiul de motor. Controlați filtrul de aer.																																								
	După primele 20 de ore	Înlocuiți uleiul de motor.																																								
	După aceea	Vezi programul de întreținere																																								



- NL WAARSCHUWING:** Deze handleiding moet gedurende de hele levensduur bij het apparaat blijven.
- SLO POZOR** - Navodilo za uporabo mora ostati skupaj s strojem vso njegovo življenjsko dobo.
- S OBSERVERA** - Denna handbok måste åtfölja maskinen under maskinens hela livstid.
- BIH-SRB-HR-MNE PAŽNJA** - Ovaj priručnik treba čuvati zajedno sa strojem tijekom čitavog njegovog radnog vijeka.
- RO ATENȚIE:** Acest manual trebuie să însoțească aparatul pe parcursul întregii sale durate de viață.