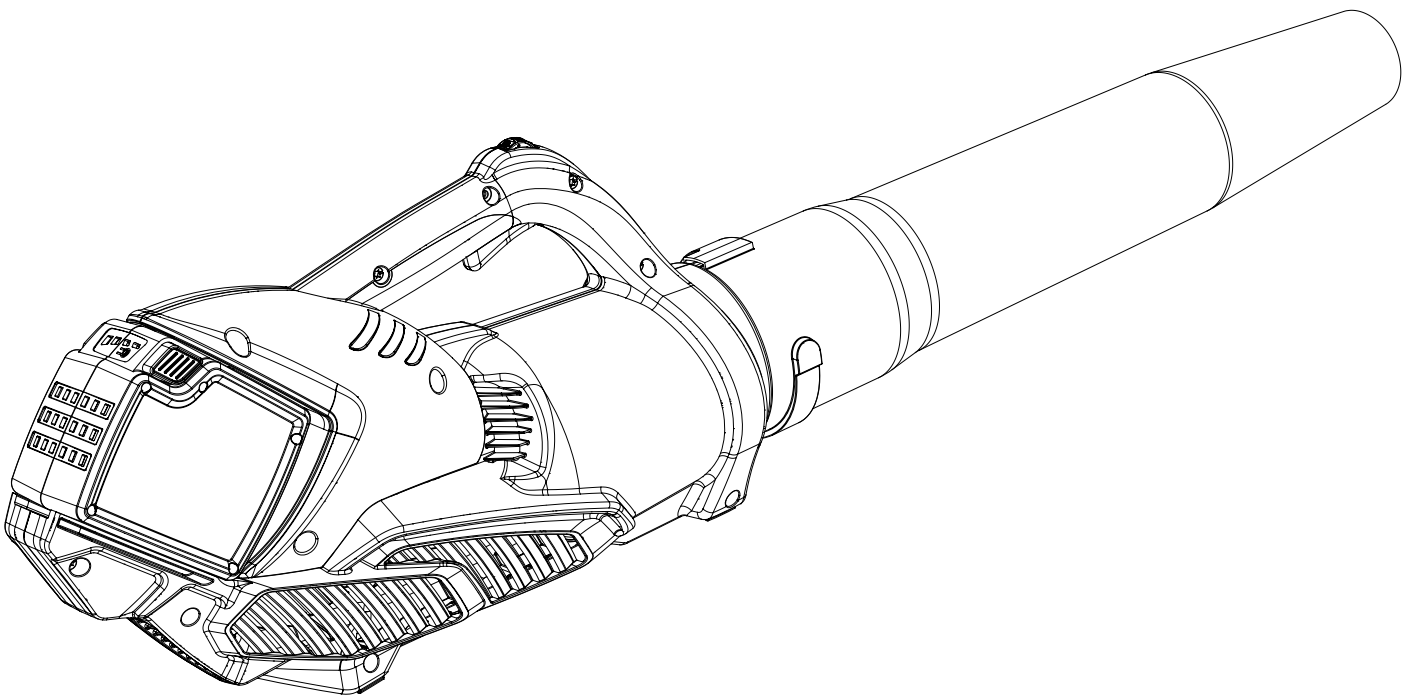
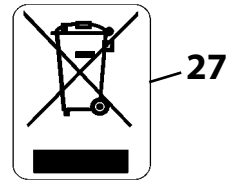
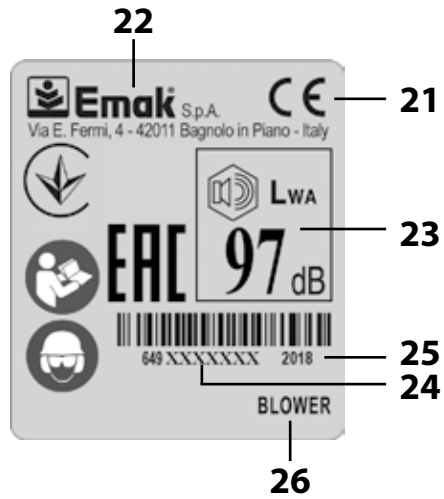
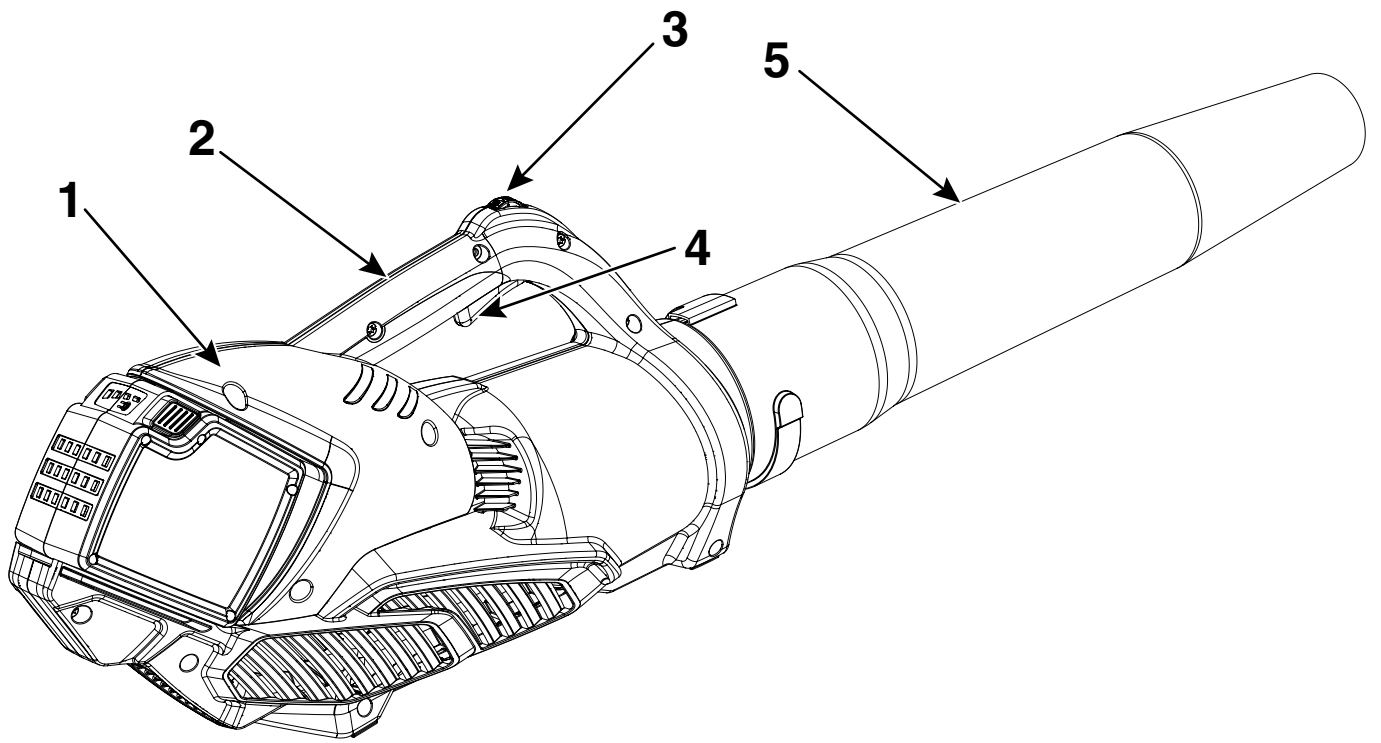




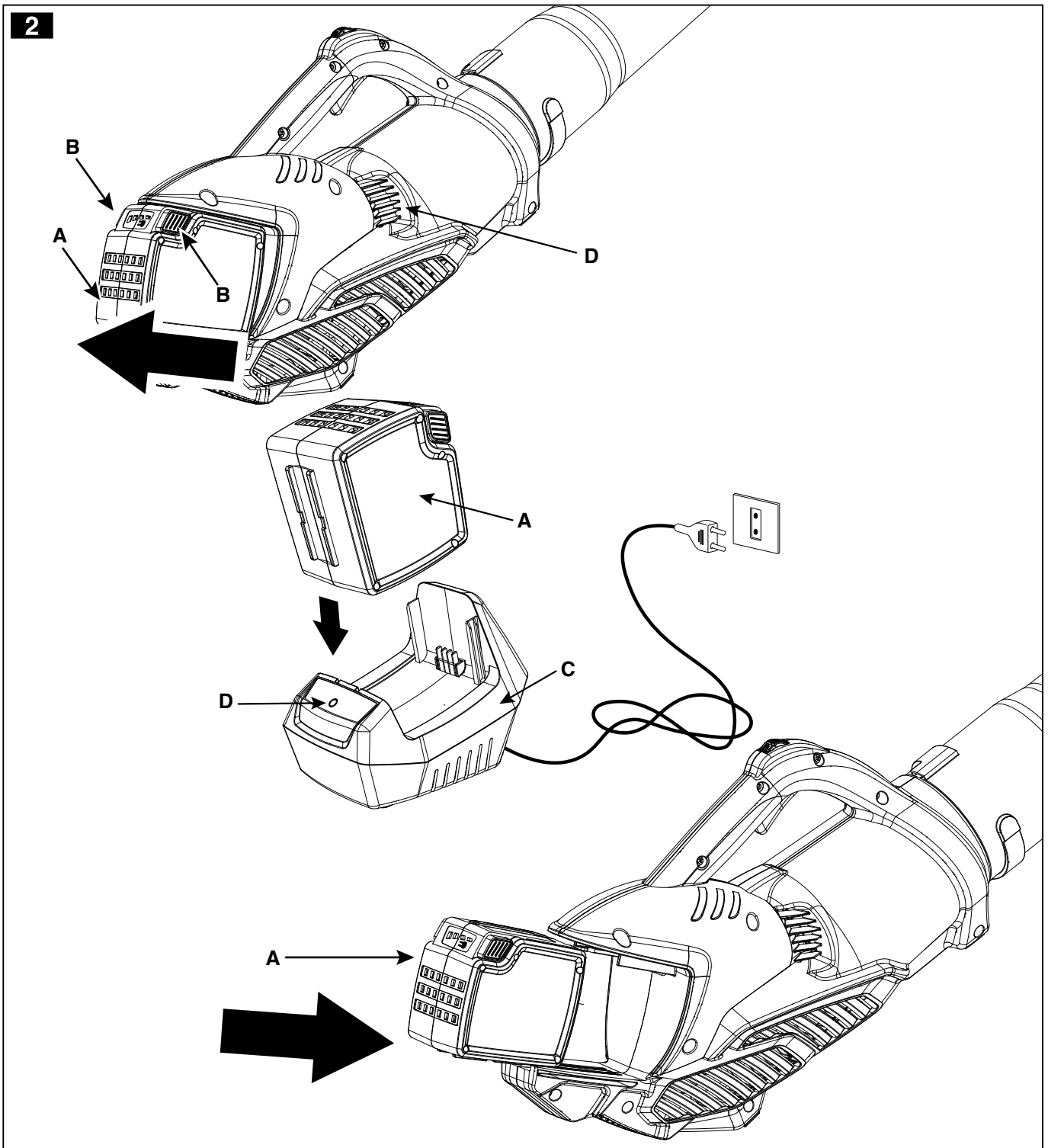
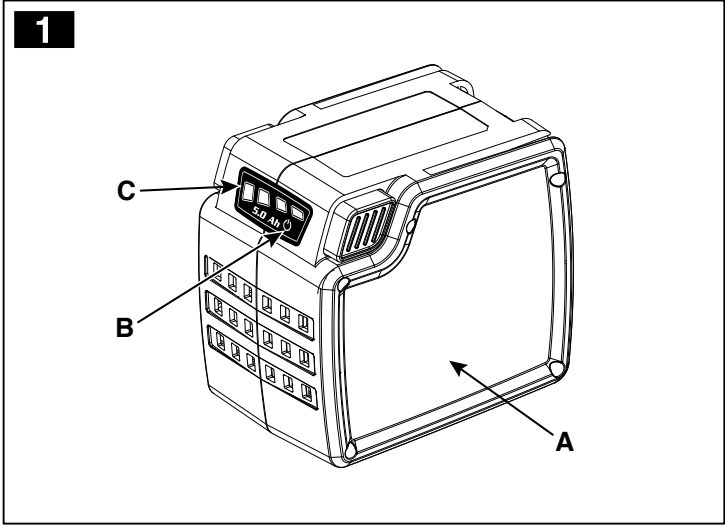
- I** MANUALE USO E MANUTENZIONE
- GB** OPERATOR'S INSTRUCTION BOOK
- F** MANUEL D'UTILISATION ET D'ENTRETIEN
- D** BETRIEBS- UND WARTUNGSANLEITUNG
- E** MANUAL DE USO Y MANTENIMIENTO
- P** MANUAL DE INSTRUÇÕES

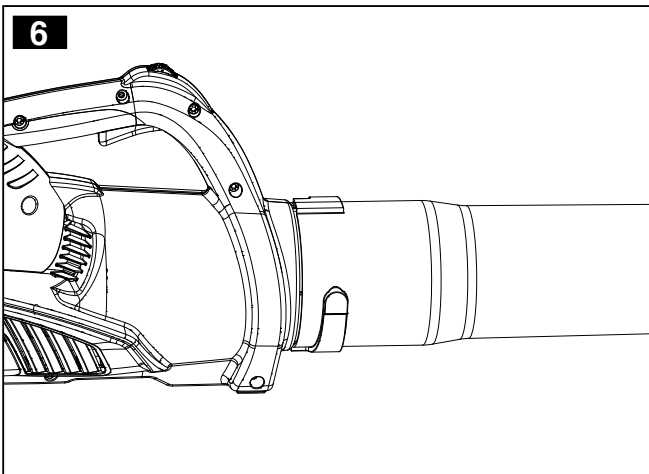
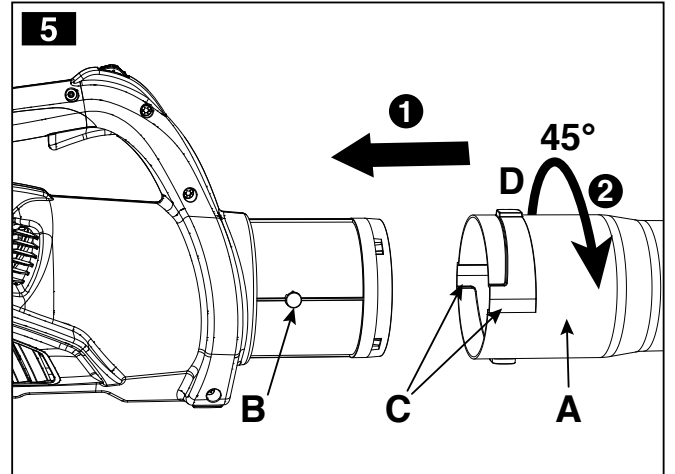
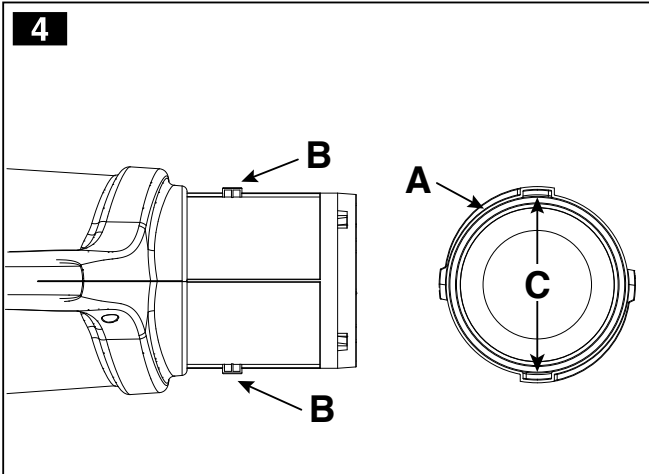
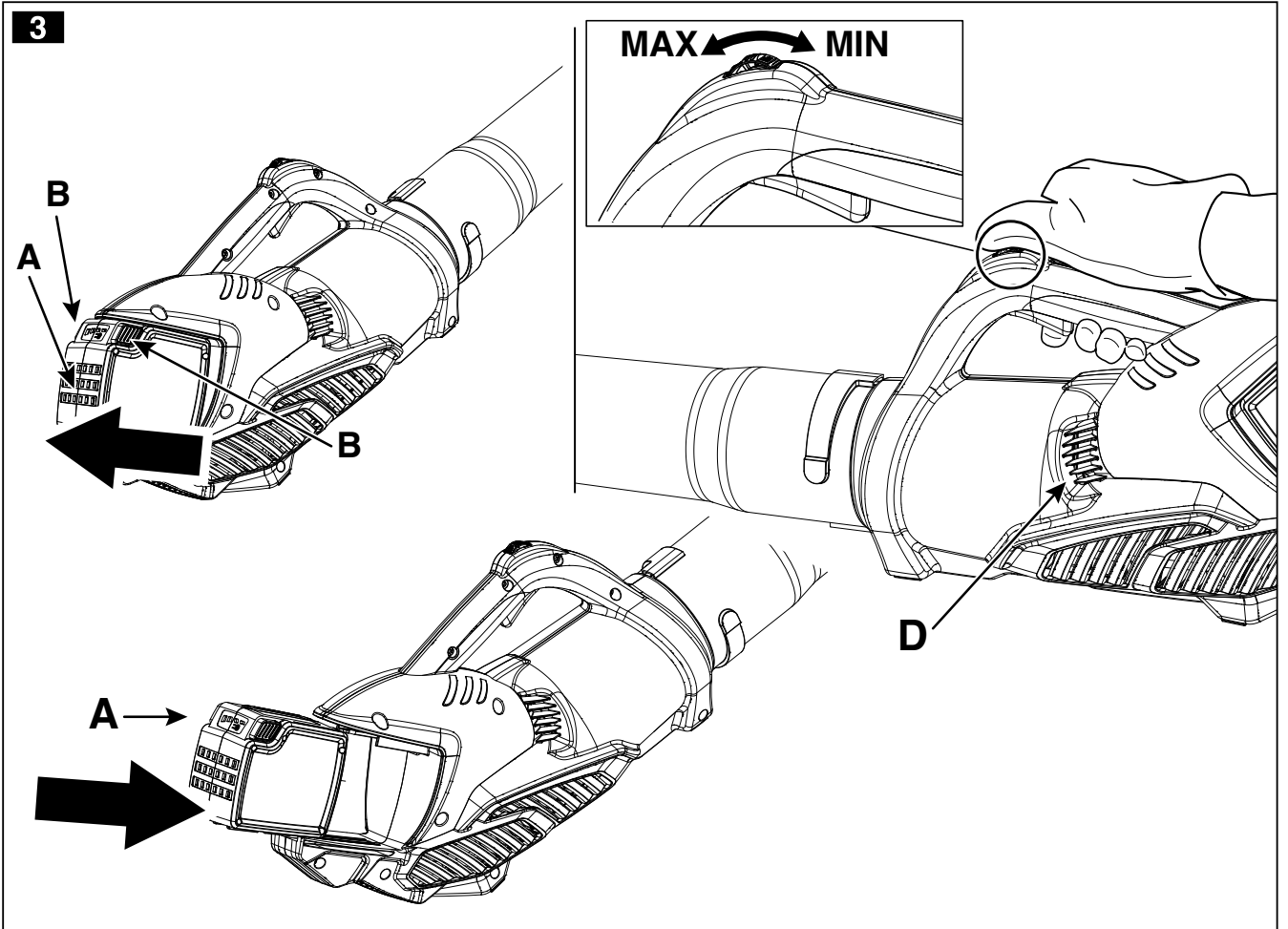
- GR** ΕΓΧΕΙΡΙΔΙΟ ΧΡΗΣΗΣ ΚΑΙ ΣΥΝΤΗΡΗΣΗΣ
- CZ** NÁVOD K POUŽITÍ
- SK** NÁVOD NA POUŽITIE A ÚDRŽBU
- RUS** ИНСТРУКЦИЯ ПО ЭКСПЛУАТАЦИИ
- UA** ІНСТРУКЦІЇ З ЕКСПЛУАТАЦІЇ Й
- PL** INSTRUKCJA OBSŁUGI I KONSERWACJI





[71]	V DC	40
[72]	W	620
[73]	kg	2,8
[74]	min ⁻¹	10.600/15.900
[75]	m/s	40
[76]	m ³ /h	544





Italiano	6	I
English	15	GB
Français	23	F
Deutsch	32	D
Español	41	E
Português	50	P
Ελληνικά	59	GR
Česky	69	CZ
Slovensky	77	SK
Русский	86	RUS
Українська	96	UA
Polski	105	PL

ISTRUZIONI ORIGINALI

ALLA GENTILE CLIENTELA

Grazie per aver scelto un prodotto Emak. La nostra rete di rivenditori e officine autorizzate sono a Sua completa disposizione per qualsiasi necessità.

INTRODUZIONE

Per un corretto impiego della macchina e per evitare incidenti, non iniziare il lavoro senza aver letto questo manuale con la massima attenzione. Su questo manuale sono indicate le spiegazioni di funzionamento dei vari componenti e le istruzioni per i necessari controlli e per la manutenzione.

N.B. Le descrizioni e le illustrazioni contenute nel presente manuale si intendono non rigorosamente impegnative. La Ditta si riserva il diritto di apportare eventuali modifiche senza impegnarsi ad aggiornare di volta in volta questo manuale.

Oltre alle istruzioni per l'uso e la manutenzione, questo manuale contiene informazioni che richiedono un'attenzione particolare. Tali informazioni sono contrassegnate dai simboli descritti di seguito:

⚠ ATTENZIONE! quando sussiste il rischio di incidenti o lesioni personali, anche mortali, o gravi danni alle cose.

CAUTELA: quando sussiste il rischio di danni all'unità o a singoli componenti della stessa.

Leggere anche il manuale del caricabatteria e batteria.

INDICE

1. CONOSCERE LA MACCHINA	6
2. NORME DI SICUREZZA	7
3. NORME D'USO	8
4. MONTAGGIO DELLA MACCHINA	10
5. PREPARAZIONE AL LAVORO	10
6. UTILIZZO DELLA MACCHINA	10
7. MODALITÀ OPERATIVE E TECNICHE DI LAVORO	11
8. MANUTENZIONE ORDINARIA	12
9. MANUTENZIONE STRAORDINARIA	12
10. DIAGNOSTICA	13
11. DICHIARAZIONE DI CONFORMITÀ	13
12. CERTIFICATO DI GARANZIA	14

1. CONOSCERE LA MACCHINA

DESCRIZIONE DELLA MACCHINA E CAMPO DI UTILIZZO

Questa macchina è una attrezzatura da giardinaggio e precisamente un soffiatore portatile con motore elettrico alimentato a batteria, previsto per uso hobbistico.

Uso previsto

Un soffiatore può essere utilizzato per:

- Rimuovere e raccogliere foglie. Rimuovere spazzatura o erba tagliata da strade, sentieri pedonali, parchi, parcheggi, capanni, terreni sportivi ecc.
- Rimuovere sfalci d'erba
- Rimuovere o frantumare grovigli d'erba
- Pulire parcheggi
- Pulire attrezzature agricole ed edili

- Pulire anfiteatri e parchi di divertimento
- Rimuovere neve leggera o soffice
- Asciugare marciapiedi e aree esterne
- Rimuovere la spazzatura da angoli, zone di raccordo, fra pietre di pavimentazioni ecc.

Uso improprio

Qualsiasi altro impiego, difforme da quelli sopra citati, può rivelarsi pericoloso e causare danni a persone e/o cose.

Rientrano nell'uso improprio (come esempio, ma non solo):

- Lavorare solo quando la visibilità e la luce sono sufficienti per vedere chiaramente.
- Arrestare il motore prima di appoggiare la macchina.
- Prestare particolare attenzione e allarme, quando si indossano le protezione uditive, in quanto tali apparecchiature possono limitare la capacità di ascoltare i suoni indicanti i rischi (inviti, segnali, avvertimenti, ecc.)
- Siate estremamente cauti quando si lavora su pendii o terreni sconnessi.
- Mantenere sempre asciutte e pulite le impugnature.
- **Non utilizzare il soffiatore stando su una scala, un supporto o un tavolino.**
- **Non cercare mai di soffiare via sostanze calde o che stanno bruciando oppure liquidi combustibili.**
- Non camminare all'indietro quando si utilizza l'apparecchio.
- Utilizzare il soffiatore solo in orari ragionevoli, evitando il mattino presto o la sera tardi quando si potrebbe arrecare disturbo alle persone. Osservare gli orari di rispetto del silenzio contemplati dalle ordinanze locali.
- Controllare la direzione e l'intensità del vento. Non indirizzare mai l'ugello o i detriti soffiati verso persone, animali domestici, auto o abitazioni.
- Non soffiare i detriti verso porte o finestre aperte.
- Usare l'apparecchio con riguardo nei confronti delle persone che passano e delle proprietà nelle vicinanze.
- Non lasciare il soffiatore in funzione quando è incustodito.
- Prestare attenzione a cosa si soffia o si sposta.
- Esercitarsi a soffiare via sfalci d'erba o bicchieri di carta senza sollevare polvere.
- Prima di utilizzare il soffiatore, inumidire le aree polverose.
- Non usare mai un soffiatore per spostare materiali eccessivamente polverosi.
- Non dirigere mai il getto d'aria verso persone o animali. Il soffiatore può lanciare oggetti piccoli ad alta velocità. Arrestare immediatamente l'apparecchio se si avvicina una persona.
- Un soffiatore **NON** deve essere utilizzato per ripulire:
 - Grandi quantitativi di ghiaia o polvere di ghiaia
 - Detriti di lavori edili
 - Polvere di gesso
 - Polvere di cemento e calcestruzzo
 - Terriccio secco di giardino
- Non usare il soffiatore per spargere o atomizzare fertilizzanti, prodotti chimici e altre sostanze tossiche o carburante, a meno che l'apparecchio non sia progettato per tale applicazione e in tal caso sia utilizzato in un'area adeguata.
- Se la sostanza soffiata è una sostanza presente in commercio, consultare la scheda dati di sicurezza della sostanza o rivolgersi al produttore del materiale.

⚠ ATTENZIONE! - La silice è un componente base presente in sabbia, quarzo, mattoni, argilla, granito, roccia e numerosi altri materiali, inclusi prodotti di calcestruzzo e muratura. La ripetuta e/o intensa inalazione di silice cristallina presente nell'aria può causare malattie respiratorie gravi o letali, inclusa la silicosi. In presenza di simili materiali, osservare sempre le precauzioni respiratorie indicate.

⚠ ATTENZIONE! - L'inalazione di polvere di amianto è pericolosa e può causare lesioni gravi o letali, malattie respiratorie o cancro. L'uso e lo smaltimento di prodotti contenenti amianto sono severamente regolamentati. Non soffiare o disturbare amianto o prodotti contenenti amianto, come rivestimenti isolanti in amianto. Se vi è motivo di credere che si stiano disturbando materiali contenenti amianto, contattare immediatamente il proprio datore di lavoro o l'autorità sanitaria locale.

L'uso improprio della macchina comporta il decadimento della garanzia e il declino di ogni responsabilità del Costruttore, riversando sull'utilizzatore gli oneri derivanti da danni o lesioni proprie o a terzi.

NOTA - Le immagini corrispondenti ai riferimenti si trovano alla pag. 2 di questo manuale.

1.1 COMPONENTI DELLA MACCHINA

1. UNITÀ MOTRICE
2. IMPUGNATURA
3. REGOLATORE
4. LEVA INTERRUOTTORE
5. TUBO SOFFIATORE

1.2 ETICHETTA DI IDENTIFICAZIONE

21. Marchio di conformità CE
22. Nome ed indirizzo del costruttore
23. Livello di potenza acustica
24. Numero di matricola
25. Anno di costruzione
26. Tipo di macchina: **SOFFIATORE A BATTERIA**
27. Non gettare le apparecchiature elettriche tra i rifiuti domestici. Secondo la Direttiva Europea 2012/19/CE sui rifiuti di apparecchiature elettriche ed elettroniche e la sua attuazione in conformità alle norme nazionali, le apparecchiature elettriche esauste devono essere raccolte separatamente, al fine di essere reimpiegate in modo eco-compatibile. Se le apparecchiature elettriche vengono smaltite in una discarica o nel terreno, le sostanze nocive possono raggiungere la falda acquifera ed entrare nella catena alimentare, danneggiando la vostra salute e benessere. Per informazioni più approfondite sullo smaltimento di questo prodotto, contattare l'Ente competente per lo smaltimento dei rifiuti domestici o il vostro Rivenditore.

DANNI ALL'AMBIENTE! Prodotto riciclabile: Batteria agli ioni di litio. Non smaltire insieme ai rifiuti domestici la batteria in disuso. Smaltire la batteria separatamente dalla macchina. Per lo smaltimento attenersi alle prescrizioni locali.

1.3 PRESCRIZIONI DI SICUREZZA

La vostra macchina deve essere utilizzata con prudenza. A tale scopo, sulla macchina sono stati posti dei pittogrammi, destinati a ricordarvi le principali precauzioni d'uso. Il loro significato è spiegato qui di seguito. Vi raccomandiamo inoltre

di leggere attentamente le norme di sicurezza riportate nell'apposito capitolo del presente manuale.

Sostituire le etichette danneggiate o illeggibili.

41. Attenzione! Pericolo. Questa macchina, se non usata correttamente, può essere pericolosa per sé e per gli altri.

42. Indossare occhiali di protezione.

43. Non esporre alla pioggia (o all'umidità).

44. Prima di usare questa macchina leggere il manuale di istruzioni.

45. Durante il lavoro, indossare mascherina antipolvere.

46. ATTENZIONE - Il soffiatore può lanciare oggetti ad alta velocità che possono rimbalzare e colpire l'operatore. Questo può causare seri danni agli occhi.

47. L'utilizzatore del soffiatore deve essere sicuro che persone o animali non siano più vicine di 10 metri. Tutte le volte che più operatori stanno lavorando nella stessa area, devono mantenere una distanza di sicurezza che non sia inferiore ai 10 metri l'uno dall'altro.

1.4 DATI TECNICI

71. Tensione

72. Potenza

73. Peso

74. Numero di giri min. / max.

75. Massima velocità dell'aria

76. Portata volumetrica

Pressione acustica	LpA EN 50636-2-100 EN 11201	dB (A)	83.2	(1)
Incertezza		dB (A)	1.2	
Livello di potenza acustica misurato	2000/14/EC EN 11201 EN ISO 3744	dB (A)	94.7	(1)
Incertezza		dB (A)	1.9	
Livello potenza acustica garantita	LWA 2000/14/EC EN 11201 EN ISO 3744	dB (A)	97	
Livello di vibrazione	EN 50636-2-100 EN 12096	m/s ²	< 2.5	(1) (2)
Incertezza	EN 12096	m/s ²	1.0	

(1) Velocità max a vuoto.

(2) Il valore totale della vibrazione dichiarato è stato misurato secondo un metodo di prova standard e può essere utilizzato per confrontare un utensile con un altro; il valore totale della vibrazione dichiarata può anche essere utilizzato in una valutazione preliminare dell'esposizione.

⚠ ATTENZIONE: l'emissione di vibrazioni durante l'uso effettivo dell'utensile elettrico può differire dal valore totale dichiarato a seconda delle modalità di utilizzo dello strumento.

Misure di sicurezza per proteggere l'operatore sulla base di una stima dell'esposizione nelle effettive condizioni d'uso (tenendo conto di tutte le parti del ciclo operativo come i tempi in cui l'utensile è spento e quando è inattivo oltre al tempo di

I innesco) devono essere identificate.

2. NORME DI SICUREZZA (da osservare scrupolosamente)

AVVERTENZE GENERALI DI SICUREZZA PER GLI UTENSILI ELETTRICI

⚠ ATTENZIONE! Leggere tutte le avvertenze di sicurezza e tutte le istruzioni. L'inosservanza delle avvertenze e delle istruzioni può causare incendi e/o gravi lesioni.

⚠ ATTENZIONE! La regolamentazione locale può limitare l'età dell'operatore o l'uso della macchina.

CAUTELA: le etichette adesive rovinate o diventate illeggibili devono essere sostituite. Richiedere le nuove etichette a un Centro Assistenza Autorizzato.

⚠ ATTENZIONE! Ascoltare segnali di avvertimento o urla quando si indossa la protezione acustica. Rimuovere sempre la protezione dell'udito non appena il motore si arresta.

⚠ ATTENZIONE! La vostra unità, produce un campo elettromagnetico di intensità molto bassa. Questo campo può interferire con alcuni pacemaker. Per ridurre il rischio di lesioni gravi o mortali, le persone con pacemaker dovrebbero consultare il proprio medico e il costruttore del pacemaker prima di utilizzare questa macchina

Conservare tutte le avvertenze e le istruzioni per consultarle in futuro. Il termine "utensile elettrico" citato nelle avvertenze si riferisce alla vostra apparecchiatura con alimentazione a batteria (senza cavo).

1) Sicurezza dell'area di lavoro

- a) Tener pulita l'area di lavoro. Aree sporche e disordinate facilitano gli incidenti.
- b) Non usare l'utensile elettrico in ambienti a rischio di esplosione, in presenza di liquidi infiammabili, gas o polvere. Gli utensili elettrici generano scintille che possono incendiare la polvere o i vapori.
- c) Tenere lontani i bambini e gli astanti quando si usa un utensile elettrico. Le distrazioni possono causare la perdita di controllo.

2) Sicurezza elettrica

- a) Evitare il contatto del corpo con superfici a massa o a terra, come tubi, radiatori, cucine, frigoriferi. Il rischio di scossa elettrica aumenta se il corpo viene a trovarsi a massa o a terra.
- b) Non esporre gli utensili elettrici alla pioggia o ambienti bagnati. L'acqua che penetra in un utensile elettrico aumenta il rischio di scossa elettrica.

3) Sicurezza personale

- a) Rimanere attenti, controllare quello che si sta facendo e usare buon senso quando si usa un utensile elettrico. Non usare l'utensile elettrico quando si è stanchi o sotto l'influenza di droghe, alcool o medicinali. Un momento di distrazione mentre si usa un utensile elettrico può causare gravi lesioni personali.

- b) Utilizzare abbigliamento protettivo. Indossare sempre occhiali protettivi. L'uso di un equipaggiamento protettivo come mascherine antipolvere, calzatura antiscivolo, elmetti protettivi o cuffie per l'udito, riduce le lesioni personali.
- c) Evitare avviamenti non intenzionali. Accertarsi che l'apparecchio sia spento prima di inserire la batteria, afferrare o trasportare l'utensile elettrico. Trasportare un utensile elettrico con il dito sull'interruttore e la batteria montata facilita gli incidenti.
- d) Rimuovere ogni chiave o utensile di regolazione prima di azionare l'utensile elettrico. Una chiave o un utensile che rimane a contatto con una parte rotante può provocare lesioni personali.
- e) Non sbilanciarsi. Mantenere sempre appoggio ed equilibrio adeguati. Questo permette un controllo migliore dell'utensile elettrico in situazioni inaspettate.
- f) Vestirsi in modo appropriato. Non indossare vestiti larghi o gioielli. Tenere i capelli, i vestiti e i guanti a distanza dalle parti in movimento. Abiti larghi, gioielli o capelli lunghi possono rimanere impigliati nelle parti in movimento.
- g) Se vi sono dispositivi da collegare a impianti per l'estrazione e la raccolta di polvere, accertarsi che siano collegati e usati in maniera appropriata. L'uso di questi dispositivi può ridurre i rischi correlati alla polvere.
- h) **Non lasciare che la familiarità acquisita con l'uso frequente di utensili consenta di diventare noncurante e di ignorare i principi di sicurezza degli utensili.** Un'azione negligente può causare lesioni gravi in una frazione di secondo.
- i) Nel caso si voglia cedere o prestare ad altri la macchina, assicurarsi che l'utilizzatore prenda visione delle istruzioni d'uso contenute nel presente manuale.

4) Uso e salvaguardia dell'utensile elettrico

- a) Non sovraccaricare l'utensile elettrico. Usare l'utensile elettrico adatto al lavoro. L'utensile elettrico adeguato eseguirà il lavoro meglio ed in modo più sicuro, alla velocità per la quale è stato progettato.
- b) Non utilizzare l'utensile elettrico se l'interruttore non è in grado di avviarlo o arrestarlo regolarmente. Un utensile elettrico che non può essere azionato dall'interruttore è pericoloso e deve essere riparato.
- c) Rimuovere l'accumulatore dal suo alloggiamento prima di eseguire ogni regolazione o cambio di accessori, o prima di riporre l'utensile elettrico. Queste misure preventive di sicurezza riducono il rischio di avviamento accidentale dell'utensile elettrico.
- d) Riporre gli utensili elettrici inutilizzati fuori della portata dei bambini e non permettere l'uso dell'utensile elettrico a persone che non abbiano familiarità con l'utensile stesso e con queste istruzioni. Gli utensili elettrici sono pericolosi nelle mani di utilizzatori inesperti.
- e) Curare la manutenzione degli utensili elettrici. Verificare che le parti mobili siano allineate e libere nel movimento, che non vi siano rotture di parti e qualsiasi altra condizione che possa influenzare il funzionamento dell'utensile elettrico. In caso di danni, l'utensile elettrico deve essere riparato prima di usarlo. Molti incidenti sono causati da una scarsa manutenzione.
- f) Usare l'utensile elettrico e gli accessori relativi secondo le istruzioni fornite, tenendo presente le condizioni di lavoro e il tipo di lavoro da eseguire. L'uso di un utensile elettrico per

operazioni diverse da quelle previste può provocare situazioni di pericolo.

g) Mantenere le impugnature e le superfici di presa asciutte, pulite e prive di olio e grasso. Le impugnature scivolose e le superfici di presa non consentono una gestione e un controllo sicuri della macchina in situazioni impreviste.

5) Assistenza

Far riparare l'utensile elettrico da personale qualificato, impiegando solo ricambi originali. Questo permette che venga mantenuta la sicurezza dell'utensile elettrico.

AVVERTENZE DI SICUREZZA PER I SOFFIATORI ELETTRICI

⚠ ATTENZIONE! Durante l'uso della macchina devono essere osservate le norme di sicurezza. Prima di mettere in funzione la macchina, leggere le istruzioni per la sicurezza propria e dei non addetti ai lavori. Conservare le istruzioni in buono stato per un uso successivo.

3. NORME D'USO

Come operare con il soffiatore elettrico a batteria

Durante l'uso, assumere una posizione ferma e stabile, e mantenere un atteggiamento prudente.

- Evitare di lavorare con suolo bagnato o scivoloso o comunque su terreni troppo accidentati o ripidi che non garantiscono la stabilità dell'operatore durante il lavoro.
- Non correre mai, ma camminare e prestare attenzione alle irregolarità del terreno e alla presenza di eventuali ostacoli.
- Valutare i rischi potenziali del terreno di lavoro e prendere tutte le necessarie precauzioni per garantire la propria sicurezza, in particolare sui declivi, terreni accidentati, scivolosi o mobili.
- Sui declivi, lavorare in modo trasversale al pendio, mai salendo o scendendo.
- Prestare molta attenzione in prossimità di dirupi, fossi o argini.
- Quando si utilizza la macchina vicino alla strada, fare attenzione al traffico.
- Prestare attenzione in prossimità di cavi elettrici sotto tensione.

La macchina non deve essere utilizzata da persone che non siano in grado di tenerla saldamente con una mano e/o di rimanere stabilmente in equilibrio sulle gambe durante il lavoro.

Non permettere mai che la macchina venga utilizzata da bambini o da persone che non abbiano la necessaria dimestichezza con le istruzioni. Le leggi locali possono fissare un'età minima per l'utilizzatore.

La macchina non deve essere utilizzata da più di una persona.

Non utilizzare mai la macchina:

- con persone, in particolare bambini, o animali nelle vicinanze;
- se l'utilizzatore è in condizioni di stanchezza o malessere, oppure ha assunto farmaci, droghe, alcool o sostanze nocive alle sue capacità di riflessi e attenzione;
- se le protezioni sono danneggiate o sono state danneggiate o sono state rimosse.

Movimentazione in sicurezza del soffiatore elettrico a batteria

Ogni volta che è necessario movimentare o trasportare la

macchina occorre:

- spegnere il motore, attendere l'arresto e rimuovere la batteria dal suo alloggiamento;
- afferrare la macchina unicamente dalla impugnatura.

Quando si trasporta la macchina con un automezzo, occorre posizionarla in modo da non costituire pericolo per nessuno e bloccarla saldamente.

Raccomandazioni per i principianti

Prima di affrontare per la prima volta un lavoro con la macchina, è opportuno acquisire la necessaria familiarità con la stessa e le tecniche di lavoro più opportune, provando ad impugnare saldamente la macchina ed effettuare i movimenti richiesti dal lavoro.

PRESCRIZIONI DI SICUREZZA AGGIUNTIVE

- 1) Leggere attentamente le istruzioni.
- 2) Prendere familiarità con i comandi e con un uso appropriato della macchina.
- 3) Attenzione a non toccare parti pericolose in movimento prima che la macchina sia spenta e che le parti pericolose in movimento si siano fermate completamente.
- 4) Indossare occhiali di protezione.
- 5) Non permettere mai che la macchina venga utilizzata da bambini o da persone che non abbiano la necessaria dimestichezza con le istruzioni.
- 6) Arrestare l'uso della macchina quando delle persone, in particolare bambini, o animali sono nelle vicinanze.
- 7) Lavorare solamente alla luce del giorno.
- 8) Prima di utilizzare la macchina e dopo qualsiasi urto, controllare che non vi siano segni di usura o di danneggiamento ed effettuare le necessarie riparazioni.
- 9) Non utilizzare mai la macchina con protezioni danneggiate o mancanti.
- 10) Non usare mai parti di ricambio o accessori non forniti o non consigliati dal costruttore.
- 11) Rimuovere la batteria dal suo alloggiamento prima di controllare, pulire o lavorare sulla macchina e quando la macchina non viene utilizzata.
- 12) Assicurarsi sempre che i passaggi dell'aria di raffreddamento siano sempre liberi da detriti.
- 13) Dopo ogni uso, rimuovere la batteria dal suo alloggiamento e controllare eventuali danni.
- 14) Conservare la macchina fuori della portata dei bambini.
- 15) Interrompere immediatamente il lavoro in caso di incidenti o rottura.
- 16) Non usare la macchina in caso di cattivo tempo e soprattutto in caso di presenza di fulmini.
- 17) Rimuovere sempre la batteria quando si passa la macchina a un'altra persona.

Manipolazione e utilizzo corretto degli utensili elettrici a batteria

- a) Accertarsi che l'apparecchio sia spento prima di inserire la batteria. Montare una batteria in un apparecchio elettrico acceso può provocare incidenti.
- b) Per caricare le batterie utilizzare solo carica batterie raccomandati dal produttore. I carica batterie sono generalmente specifici per il tipo di batteria; se usati altri tipi, c'è il rischio d'incendio.
- c) Utilizzare soltanto le batterie specifiche previste per il

vostro utensile. L'uso di altre batterie può provocare lesioni e rischio di incendio.

- d) Tenere la batteria non utilizzata lontana da fermagli per ufficio, monete, chiavi, chiodi, viti o altri piccoli oggetti metallici che potrebbero provocare un corto circuito dei contatti. Un cortocircuito fra i contatti della batteria può comportare combustioni o incendi.
- e) Controllare che la batteria sia in buone condizioni e che non ci siano segni di danneggiamento. Non usare la macchina con una batteria danneggiata o usurata.

ISTRUZIONI PER L'USO DEGLI ACCUMULATORI

Precauzioni generali

- La batteria non deve mai essere aperta.
- Non gettare mai nel fuoco le batterie usate - **PERICOLO DI ESPLOSIONE!** -
- Collegare il carica batteria solo a prese con la tensione di rete indicata sulla targhetta d'identificazione.
- Usare solo una batteria originale.
- Durante l'uso prolungato, la batteria potrebbe riscaldarsi. Fatela raffreddare prima di ricaricarla.
- Non conservare la batteria e il carica batteria alla portata dei bambini.
- Non usare il carica batteria in luoghi con presenza di vapori o sostanze infiammabili.
- Caricare le batterie solo con temperatura compresa fra 10°C e 40°C.
- Non conservare mai le batterie in ambienti con temperature superiori a 40°C.
- Non causare mai cortocircuito tra i contatti degli accumulatori e non collegarli ad oggetti metallici.
- Durante il trasporto delle batterie, fare attenzione a che i contatti non vengano collegati tra loro e non usare contenitori metallici per il trasporto.
- Il cortocircuito della batteria può causare una esplosione. In ogni caso, il cortocircuito danneggia l'accumulatore.
- Controllare regolarmente se il cavo del carica batteria è danneggiato. Se il cavo è danneggiato, occorre sostituire il carica batteria.
- Ricaricare completamente le batterie, prima di riporli per il periodo invernale.
- La batteria può essere ricaricata solo con carica batteria conformi alla EN 60335-2-29/A11.

4. MONTAGGIO DELLA MACCHINA

Lo smaltimento degli imballi deve avvenire secondo le disposizioni locali vigenti.

Per ragioni di sicurezza e trasporto, la batteria agli ioni di litio (se fornito) è consegnato separatamente dalla macchina e parzialmente carica.

Prima di utilizzare la macchina è necessario caricare la batteria, secondo le modalità indicate nel capitolo "Carica della batteria".

MONTAGGIO DEL TUBO (Fig.4-5-6)

⚠ ATTENZIONE - Quando si monta il tubo, il motore deve essere spento.

Innestare il tubo soffiatore (A), imboccando i due perni (B) sulle due scanalature (C) del tubo. Ruotare nella direzione della freccia (D) di 45°. Il tubo montato risulterà come in Fig.6.

5. PREPARAZIONE AL LAVORO

5.1 VERIFICA DELLA MACCHINA

⚠ ATTENZIONE! Assicurarsi che la batteria non sia inserita nel suo alloggiamento.

⚠ ATTENZIONE! Le alette di protezione della ventola (D, Fig.2-3) devono essere integre, per garantire l'incolumità dell'operatore. In caso contrario sostituire il pezzo.

Prima di iniziare il lavoro occorre:

- controllare che i passaggi dell'aria di raffreddamento non siano ostruiti;
- controllare che l'impugnatura e protezioni della macchina siano pulite ed asciutte, correttamente montate e saldamente fissate alla macchina;
- controllare che la macchina non rechi segni di usura o di danneggiamento dovuti a urti o altre cause ed effettuare le necessarie riparazioni;
- controllare che la batteria sia in buone condizioni e che non ci siano segni di danneggiamento. Non usare la macchina con una batteria danneggiata o usurata;
- caricare la batteria, secondo le modalità indicate nel capitolo "Carica della Batteria".

NOTA - Le figure citate nel testo si trovano alle pag.3 e seguenti di questo manuale.

5.2 VERIFICA DELLO STATO DELLA BATTERIA (Fig.1)

Per verificare lo stato di carica della batteria (A), premere il pulsantino (B) che attiva 4 LED (C) il cui significato è il seguente:

4 LED accesi = Autonomia = 4/4

3 LED accesi = Autonomia = 3/4

2 LED accesi = Autonomia \geq 2/4

1 LED acceso = Autonomia \leq 1/4

1 LED lampeggiante = batteria scarica

4 LED lampeggianti = sovratemperatura

5.3 CARICA DELLA BATTERIA (Fig.2)

CAUTELA: Accertarsi che la tensione di rete della presa di corrente corrisponda a quella indicata sull'etichetta del carica batteria.

Per rimuovere la batteria (A) dalla macchina premere i due pulsanti (B) e sfilare la batteria (A).

Per ricaricare la batteria:

- collegare il carica batteria (C) ad una presa di corrente; la presenza di tensione è segnalata dall'accensione della spia rossa (D).
- inserire la batteria (A) nella sede del carica batteria (C) spingendolo a fondo. La ricarica di una batteria completamente scarica richiede circa 88 minuti (2 Ah) e 220 minuti (5 Ah). Con il carica batterie **FAST**, la ricarica si riduce a 40 minuti (2 Ah) e 90 minuti (5 Ah).

Le fasi della ricarica sono indicate dalla spia (D):

- carica batterie collegato = spia rossa accesa.
- batteria inserita e ricarica in corso = spia verde lampeggiante.
- ricarica batteria completata = spia verde accesa.
- corto circuito = spia rossa lampeggiante veloce

- sovratemperatura = spia rossa lampeggiante lenta

Ricarica conclusa:

- rimuovere la batteria (A) dal carica batterie (C) e rimontarlo sulla macchina;
- scollegare il carica batteria (C) dalla presa di corrente.

6. UTILIZZO DELLA MACCHINA

6.1 AVVIAMENTO DELLA MACCHINA (Fig.3)

Prima di avviare la macchina inserire la batteria (A) nel suo alloggiamento.

Per avviare la macchina:

- Afferrare saldamente la macchina con una mano.
- Azionare la leva interruttore (C) e ruotare avanti o indietro il regolatore (D) per regolare la potenza del getto dell'aria in uscita.

6.2 ARRESTO DELLA MACCHINA (Fig.3)

Per arrestare la macchina:

- Rilasciare la leva interruttore (C).
- Premere i due pulsanti (B) per sfilare la batteria (A).

7. MODALITÀ OPERATIVE E TECNICHE DI LAVORO

⚠ ATTENZIONE! Per la vostra ed altrui sicurezza:

- 1) Non usare la macchina senza aver prima letto attentamente le istruzioni. Prendere familiarità con i comandi e con un uso appropriato della macchina. Imparare ad arrestare rapidamente il motore.**
- 2) Rischi residui – nonostante tutte le prescrizioni di sicurezza siano rispettate, possono ancora sussistere alcuni ulteriori rischi:**
 - Proiezioni di frammenti che possono lesionare gli occhi.
- 3) Ricordare che l'operatore o l'utilizzatore è responsabile di incidenti e imprevisti che si possono verificare ad altre persone o alle loro proprietà.**
- 4) Indossare un abbigliamento adeguato durante il lavoro. Il vostro Rivenditore è in grado di fornirvi le informazioni sui materiali antiinfortunistici più idonei a garantire la sicurezza sul lavoro.**
- 5) Lavorare solamente alla luce del giorno o con buona luce artificiale.**
- 6) Ispezionare a fondo tutta l'area di lavoro e togliere tutto ciò che potrebbe venire scagliato dalla macchina (rami, fili di ferro, cavi nascosti, sassi, ecc.).**
- 7) Fermare il motore e rimuovere la batteria dal suo alloggiamento:**
 - se la macchina comincia a vibrare in modo anomalo: in tal caso, ricercare immediatamente la causa delle vibrazioni e provvedere alle verifiche necessarie presso un Centro Assistenza Autorizzato;
 - ogni qualvolta si lasci la macchina incustodita;
 - prima di controllare, pulire o lavorare sulla macchina;
 - dopo aver colpito un corpo estraneo. Verificare eventuali danni ed effettuare le necessarie riparazioni prima di usare nuovamente la macchina;

- **quando la macchina non viene utilizzata.**

CAUTELA: Ricordare sempre che un soffiatore elettrico usato scorrettamente può essere di disturbo per gli altri.. Per il rispetto degli altri e dell'ambiente:

- Evitare di usare la macchina in ambienti e orari che possono essere di disturbo.
- Seguire scrupolosamente le norme locali per lo smaltimento dei materiali di risulta.
- Per evitare il rischio di incendio, non lasciare la macchina a motore caldo fra le foglie o l'erba secca.
- Seguire scrupolosamente le norme locali per lo smaltimento di parti deteriorate o qualsiasi elemento a forte impatto ambientale.

⚠ ATTENZIONE! L'esposizione prolungata alle vibrazioni può causare lesioni e disturbi neuro-vascolari (conosciuti anche come "fenomeno di Raynaud" o "mano bianca") specialmente a chi soffre di disturbi circolatori. I sintomi possono riguardare le mani, i polsi e le dita e si manifestano con perdita di sensibilità, torpore, prurito, dolore, decolorazione o modifiche strutturali della pelle. Questi effetti possono essere ampliati dalle basse temperature ambientali e/o da una presa eccessiva sulle impugnature. All'insorgere dei sintomi, occorre ridurre i tempi di utilizzo della macchina e consultare un medico.

7.1 MODALITÀ DI UTILIZZO DELLA MACCHINA

La batteria è dotata di una protezione che ne impedisce la scarica totale.

La macchina si spegne automaticamente se l'accumulatore è scarico. In tal caso, occorre ricaricarlo tempestivamente.

7.2 TECNICHE DI LAVORO

⚠ L'esposizione alle vibrazioni può causare danni alle persone che soffrono di problemi di circolazione sanguigna o problemi nervosi. Rivolgersi al medico se si verificano sintomi fisici quali intorpidimento, mancanza di sensibilità, riduzione della forza normale o variazioni del colore della pelle. Questi sintomi di solito compaiono nelle dita, mani o polsi.

- Controllare le condizioni del soffiatore prima di utilizzarlo, in particolare dell'ingresso di aspirazione.
- In presenza di molta polvere, spruzzare leggermente l'area di lavoro con un tubo o un attacco per nebulizzatore quando è disponibile acqua.
- Prestare attenzione a bambini, animali domestici, autovetture o finestre aperte e soffiare via i detriti in condizioni di sicurezza.
- Dopo l'uso del soffiatore, pulirlo e gettare i detriti nel bidone della spazzatura.

⚠ ATTENZIONE! - Indossare le attrezzature di protezione richieste quando si lavora con il soffiatore:

- 1. Protezioni per gli occhi.**
- 2. Maschera di protezione in ambienti polverosi.**

⚠ ATTENZIONE - Quando si lavora in un angolo, soffiare dall'angolo verso l'interno e dall'interno verso il centro dell'area di lavoro.

7.3 TERMINE DEL LAVORO

A lavoro ultimato arrestare il motore come precedentemente indicato.

⚠ ATTENZIONE! Lasciare raffreddare il motore prima di collocare la macchina in qualsiasi ambiente.

Per ridurre il rischio d'incendio, liberare la macchina da residui di rami e foglie; non lasciare contenitori con i materiali di risulta all'interno di un locale.

Dopo ogni sessione di lavoro, è opportuno pulire il tubo soffiatore dopo averlo smontato e le feritoie della griglia di protezione da detriti e sporcizia.

8. MANUTENZIONE ORDINARIA

PROGRAMMA DI MANUTENZIONE

⚠ ATTENZIONE: rimuovere sempre la batteria prima di qualsiasi intervento di manutenzione sulla macchina. Consenti al tuo Centro Assistenza Autorizzato di riparare eventuali danni al tuo prodotto.

Di seguito è riportato un elenco delle operazioni di manutenzione che devono essere eseguite sulla macchina. La maggior parte delle voci sono descritte nella sezione Manutenzione. L'utente deve eseguire solo i lavori di manutenzione e assistenza descritti in questo Manuale dell'operatore. Lavori più estesi devono essere eseguiti dall'officina di un Centro Assistenza Autorizzato.

Manutenzione	Manutenzione giornaliera	Manutenzione mensile
Pulire l'esterno della macchina con un panno pulito e asciutto. Non usare mai l'acqua.	X	
Mantenere le impugnature asciutte, pulite e prive di olio e grasso.	X	
Assicurarsi che la leva interruttore funzioni correttamente e che non sia danneggiata.	X	
Controllare che le parti esterne della macchina non siano danneggiate o rotte.	X	
Controllare che dadi e viti siano ben serrati.	X	
Controlla che la batteria sia intatta.	X	
Controlla la carica della batteria.	X	
Controllare che il carica batterie sia integro e funzionante.	X	
Controllare i collegamenti tra la batteria e la macchina e controllare anche il collegamento tra la batteria e il carica batterie.		X

⚠ ATTENZIONE! Per la vostra ed altrui sicurezza:

- **Dopo ogni uso, rimuovere la batteria dal suo alloggiamento e controllare eventuali danni.**
- **Una corretta manutenzione è fondamentale per mantenere nel tempo l'efficienza e la sicurezza di impiego originali della macchina.**
- **Mantenere serrati dadi e viti, per essere certi che la macchina sia sempre in condizioni sicure di funzionamento.**
- **Non usare mai la macchina con parti usurate o danneggiate. I pezzi danneggiati devono essere**

sostituiti e mai riparati.

- **Usare solo ricambi originali. I pezzi di qualità non equivalente possono danneggiare la macchina e nuocere alla sicurezza.**

⚠ ATTENZIONE! Durante le operazioni di manutenzione rimuovere la batteria dal suo alloggiamento.

8.1 RAFFREDDAMENTO MOTORE

Per evitare il surriscaldamento e danni al motore le griglie di aspirazione dell'aria di raffreddamento devono essere sempre mantenute pulite e libere da foglie e detriti.

8.2 GESTIONE DELLA BATTERIA

1. La batteria deve essere conservata in ambienti con temperatura compresa tra 0° e +45°C. In caso di rimessaggio della macchina in ambienti nei quali sussiste la possibilità di superare tali limiti, è opportuno rimuovere la batteria e riporla in un luogo idoneo.
2. Durante l'uso, la batteria è protetta contro lo scaricamento totale tramite un dispositivo di protezione che spegne la macchina e ne blocca il funzionamento.
3. La batteria è dotata di una protezione che impedisce la ricarica se la temperatura ambientale non è compresa fra 0° e +45°C.
4. La batteria può essere ricaricata in ogni momento, anche parzialmente, senza il rischio di danneggiarla.

8.3 CONSERVAZIONE

Al termine di ogni sessione di lavoro, ripulire accuratamente la macchina da polvere e detriti, riparare o sostituire le parti difettose. La macchina deve essere conservata in un luogo asciutto, al riparo dalle intemperie e fuori dalla portata dei bambini.

9. MANUTENZIONE STRAORDINARIA

Ogni operazione di manutenzione non inclusa in questo manuale deve essere eseguita esclusivamente da un Centro Assistenza Autorizzato.

Operazioni eseguite presso strutture inadeguate o da persone non qualificate comportano il decadimento di ogni forma di garanzia.

10 . DIAGNOSTICA

Cosa fare se ...

Origine del problema	Azione correttiva
1. Azionando l'interruttore, il motore non si avvia	
Batteria mancante o non inserita correttamente	Assicurarsi che la batteria sia ben alloggiata
Batteria scarica	Controllare lo stato di carica e ricaricare la batteria
2. Il motore si arresta durante il lavoro	
Batteria mancante o non inserita correttamente	Assicurarsi che la batteria sia ben alloggiata
Batteria scarica	Controllare lo stato di carica e ricaricare la batteria
3. Ridotta autonomia della batteria	
Condizioni di utilizzo gravose con maggiore assorbimento di corrente	Ottimizzare l'utilizzo
4. Il carica batterie non effettua la ricarica della batteria (LED rosso acceso)	
Contatti sporchi	Pulire i contatti
5. Il carica batterie non effettua la ricarica della batteria (nessun LED acceso)	
Mancanza di tensione al carica batteria	Controllare che la spina sia inserita e che vi sia tensione alla presa di corrente
Carica batteria difettoso	Sostituire con un ricambio originale
6. La macchina vibra in modo anomalo	
Girante danneggiata o rotta	Rivolgersi ad un Centro Assistenza Autorizzato

11. DICHIARAZIONE DI CONFORMITÀ

Il sottoscritto,	EMAK spa via Fermi, 4 - 42011 Bagnolo in Piano (RE) ITALY
dichiara sotto la propria responsabilità che la macchina:	
1. Genere:	SOFFIATORE A BATTERIA
2. Marca: / Tipo:	Oleo-Mac BVi 60 – Efcò SAi 60
3. identificazione di serie:	649 XXX 0001 - 649 XXX 9999
è conforme alle prescrizioni della Direttiva/ Regolamento e successive modifiche o integrazioni:	2006/42/EC – 2014/35/EU – 2000/14/EC – 2014/30/EU – 2011/65/EC
è conforme alle disposizioni delle seguenti norme armonizzate	EN 50636-2-100:2014 - EN 60335-1:2012 - EN 55014-1:2017+A11:2020 - EN 55014-2:2015
Procedure per valutazione di conformità seguite	Annex V
Livello di potenza acustica misurato	94.7 dB (A)
Livello di potenza acustica garantita:	97.0 dB (A)
Fatto a:	Bagnolo in piano (RE) Italy - via Fermi, 4
Data:	31/03/2022
Documentazione Tecnica depositata in:	Sede Amministrativa. - Direzione Tecnica

  **Emak**^{spa}
Luigi Bartoli - C.E.O.

12. CERTIFICATO DI GARANZIA

Questa macchina è stata concepita e realizzata attraverso le più moderne tecniche produttive. La Ditta costruttrice garantisce i propri prodotti per un periodo di 24 mesi dalla data di acquisto per utilizzo privato e hobbistico. La garanzia è limitata a 12 mesi in caso di uso professionale.

Condizioni generali di garanzia

1. La garanzia viene riconosciuta a partire dalla data d'acquisto. La Ditta costruttrice tramite la rete di vendita ed assistenza tecnica sostituisce gratuitamente le parti difettose dovute a materiale, lavorazioni e produzione. La garanzia non toglie all'acquirente i diritti legali previsti dal codice civile contro le conseguenze dei difetti o vizi causati dalla cosa venduta.
2. Il personale tecnico interverrà il più presto possibile nei limiti di tempo concessi da esigenze organizzative.
3. **Per richiedere l'assistenza in garanzia è necessario esibire al personale autorizzato il sotto riportato certificato di garanzia timbrato dal rivenditore, compilato in tutte le sue parti e corredato di fattura d'acquisto o scontrino fiscalmente obbligatorio comprovante la data d'acquisto.**
4. La garanzia decade in caso di:
 - Assenza palese di manutenzione,
 - Utilizzo non corretto del prodotto o manomissioni,
 - Utilizzo di lubrificanti o combustibili non adatti,
 - Utilizzo di parti di ricambio o accessori non originali,
 - Interventi effettuati da personale non autorizzato.
5. La Ditta costruttrice esclude dalla garanzia i materiali di consumo e le parti soggette ad un normale logorio di funzionamento.
6. La garanzia esclude gli interventi di aggiornamento e miglioramento del prodotto.
7. La garanzia non copre la messa a punto e gli interventi di manutenzione che dovessero occorrere durante il periodo di garanzia.
8. Eventuali danni causati durante il trasporto devono essere immediatamente segnalati al trasportatore pena il decadere della garanzia.
9. La garanzia non copre eventuali danni, diretti o indiretti, causati a persone o cose da guasti della macchina o conseguenti alla forzata sospensione prolungata nell'uso della stessa.

MODELLO

SERIAL No _____

ACQUISTATO DAL SIG.

DATA

CONCESSIONARIO

Non spedire! Allegare solo all'eventuale richiesta di garanzia tecnica.

TRANSLATION OF ORIGINAL INSTRUCTIONS

TO OUR VALUED CUSTOMERS

Thank you for selecting an Emak product. Our network of dealers and authorized workshops will always be at your complete disposal for any need you may have.

INTRODUCTION

For correct use of the machine and to avoid accidents, do not start working until you have read this manual carefully. You will find explanations concerning the operation of the various parts plus instructions for necessary checks and relative maintenance.

NOTE: The descriptions and illustrations contained in this manual are not binding. The manufacturer reserves the right to undertake any modifications it deems necessary without revising this manual.

In addition to the operating instructions, this manual contains paragraphs that require your special attention. Such paragraphs are marked with the symbols described below:

⚠ WARNING: where there is a risk of accident or personal, even fatal, injury or serious damage to property.

CAUTION: where there is a risk of damaging the machine or its individual components.

Read the battery and battery charger manual as well.

CONTENTS

1. KNOWING THE MACHINE	15
2. SAFETY RULES	16
3. RULES FOR OPERATION	17
4. ASSEMBLING THE MACHINE	18
5. PREPARING FOR OPERATION	19
6. USING THE MACHINE	19
7. MODES OF OPERATION AND WORKING TECHNIQUES	19
8. ROUTINE MAINTENANCE	20
9. SPECIAL MAINTENANCE	21
10. DIAGNOSTICS	21
11. DECLARATION OF CONFORMITY	22
12. WARRANTY CERTIFICATE	22

1. KNOWING THE MACHINE

DESCRIPTION OF THE MACHINE AND FIELD OF USE

This machine is a gardening tool. Specifically, it is a portable blower with a battery-powered, electric motor designed for non-professional use.

Intended use

You can use a leaf blower to:

- Remove and gather leaves. To remove rubbish or grass cuttings from roads, footpaths, parks, car parks, outhouses and sports grounds, etc.
- Remove grass clippings
- Dislodge or break up matted grass
- Clean car parks
- Clean farm and construction equipment
- Clean arenas and amusement parks
- Remove light or fluffy snow
- Dry off pavement and outdoor areas
- To remove rubbish from corners, round connections, and

between paving stones, etc.

Misuse

Any other use, differing from those mentioned above, can be hazardous and cause damage to persons and/or property. The following fall under misuse (by way of example, but not limited to):

- Work only in conditions offering sufficient visibility and light to see clearly.
- Stop the engine before setting the machine down.
- Be particularly cautious and alert when wearing ear protectors, as these can restrict your ability to hear sounds indicating danger (shouts, signals, warnings, etc.)
- Be extremely careful when working on slopes or uneven surfaces.
- Always keep the handles dry and clean.
- **Do not operate the blower while standing on a ladder or a stand.**
- **Never attempt to blow hot or burning substances or combustible fluids.**
- Do not walk backward while operating the machine.
- Operate the blower only at reasonable hours, i.e. not early in the morning or late at night when people might be disturbed. Comply with times listed in local ordinances.
- Check wind direction and intensity. Never point the nozzle or blow debris toward people, pets, cars or houses.
- Do not blow debris toward open windows or doors.
- Always be considerate of property and people passing by.
- Do not leave the blower running when unattended.
- Pay attention to what you are moving.
- Practice moving grass clippings or a paper cup without moving dust.
- Wet dusty areas down first before using a blower.
- Never use a leaf blower to move excessively dusty materials.
- Never direct the air jet towards people or animals. The blower can propel small objects at very high speed. Stop the engine immediately if you are approached.
- A leaf blower should **NOT** be used to clean up:
 - Large amounts of gravel or gravel dust
 - Construction dirt
 - Plaster dust
 - Cement and concrete dust
 - Dry garden topsoil
- Do not use a blower to spread or mist fertilizers, chemicals or other toxic substances, fuel, unless it is designed for these purposes and in an appropriate area.
- If the substance being blown is a commercial substance, review the material safety data sheet for that substance or consult the material manufacturer.

⚠ WARNING! – Silica is a basic component of sand, quartz, brick, clay, granite and numerous other materials and rock, including masonry and concrete products. Repeated and / or substantial inhalation of airborne crystalline silica can cause serious or fatal respiratory disease, including silicosis. When encountering such materials, always follow the respiratory precautions mentioned above.

⚠ WARNING! – Breathing asbestos dust is dangerous and can cause severe or fatal injury, respiratory illness or cancer. The use and disposal of asbestos-based products have been strictly regulated. Do not blow or disturb asbestos or asbestos-based products, such as asbestos insulation. If you have any reason to believe that you might be disturbing asbestos, immediately contact your employer or local health authority representative.

Misuse of the machine shall void the warranty and manufacturer's liability, leaving the user liable for costs deriving from damage or injury to the user or to others.

NOTE - The images corresponding to the references are found on page 2 of this manual.

1.1 MACHINE COMPONENTS

1. POWER UNIT
2. HANDLE
3. REGULATOR
4. SWITCH LEVER
5. BLOWER TUBE

1.2 IDENTIFICATION LABEL

21. CE conformity marking
22. Name and address of manufacturer
23. Sound power level
24. Serial number
25. Year of manufacture
26. Type of machine: **BATTERY-POWERED BLOWER**
27. Do not dispose of electrical equipment together with household waste. According to European Directive 2012/19/EC on waste electrical and electronic equipment and its implementation in accordance with national standards, waste electrical equipment must be collected separately, in order to be reused in an environmentally-friendly manner. If electrical equipment is disposed of in a landfill or soil, pollutants can reach the groundwater and enter the food chain, damaging your health and well-being. For more details on the disposal of this product, please contact the competent authority for the disposal of household waste or your dealer.

DAMAGE TO THE ENVIRONMENT! Recyclable product: Lithium ion battery. Do not dispose of spent batteries with household waste. Dispose of the battery separately from the machine. Follow local regulations for disposal.

1.3 SAFETY REQUIREMENTS

This machine must be used with care. To this end, the machine bears pictograms intended to remind you of the main precautions for use. Their meaning is explained below. We also recommend that you carefully read the safety rules given in the relevant chapter of this manual.

Replace damaged or illegible labels.

41. **Warning! Danger. This machine, if not used correctly, can be hazardous to itself and to others.**
42. Wear protective goggles.
43. Do not expose to rain (or moisture).
44. Read the instruction manual before using this machine.
45. While working, wear the dust mask.
46. **WARNING** - The blower may throw objects at high velocity that can ricochet and hit the operator. This may cause serious eye damage.
47. The blower operator must make sure that no bystanders or animals come nearer than 35 feet (10 metres). Whenever several operators are working in the same work area, they should maintain a safe distance of at least 35 feet (10 metres) from one another.

1.4 TECHNICAL DATA

71. Voltage
72. Power
73. Weight

74. RPM min. / max.

75. Maximum air speed

76. Air flow

Sound pressure	LpA EN 50636-2-100 EN 11201	dB (A)	83.2	(1)
Uncertainty		dB (A)	1.2	
Measured sound power level	2000/14/EC EN 11201 EN ISO 3744	dB (A)	94.7	(1)
Uncertainty		dB (A)	1.9	
Guaranteed sound power level	LWA 2000/14/EC EN 11201 EN ISO 3744	dB (A)	97	
Vibration level	EN 50636-2-100 EN 12096	m/s ²	< 2.5	(1) (2)
Uncertainty	EN 12096	m/s ²	1.0	

(1) Racing.

(2) The total value of the declared vibration has been measured using a standard test method and can be used to compare one tool with another; the total value of the declared vibration can also be used in a preliminary exposure assessment.

⚠ WARNING: the emission of vibrations during the actual use of the power tool may differ from the total declared value depending on the method of use of the tool.

Safety measures to protect the operator based on an exposure estimate in the actual conditions of use (taking into account all parts of the operating cycle, such as the times when the tool is switched off and when it is inactive in addition to the trigger time) must be identified.

2. SAFETY RULES

(to be strictly followed)

GENERAL SAFETY WARNINGS FOR POWER TOOLS

⚠ WARNING! Read all safety warnings and all instructions. Failure to follow the safety warnings and instructions may result in fire and/or serious injury.

⚠ WARNING! Local regulations may restrict the age of the operator or the use of the machine.

CAUTION: damaged or illegible adhesive labels must be replaced. Request new labels from an Authorized Service Center.

⚠ WARNING! Listen to warning signals or shouts when wearing hearing protection. Always remove hearing protection as soon as the motor stops.

⚠ WARNING: The power supply system on your unit produces a very low-intensity electromagnetic field. This field could interfere with certain pacemakers. To reduce the risk of serious or fatal injury, persons with pacemakers should consult their doctor or the manufacturer of the pacemaker before using this machine.

Store all warnings and instructions for future reference. The term "power tool" mentioned in the warnings refers to your equipment powered by a battery (cordless).

1) Safety in the work area

- a) Keep the work area clean. Dirty and cluttered areas promote accidents.
- b) Do not use the power tool in potentially explosive atmospheres, in the presence of flammable liquids, gas or dust. Power tools create sparks which may ignite dust or fumes.
- c) Keep children and bystanders away when using a power tool. Distractions can cause you to lose control.

2) Electrical safety

- a) Avoid bodily contact with earthed or grounded surfaces such as pipes, radiators, ranges and refrigerators. The risk of electric shock increases if your body is earthed or grounded.
- b) Do not expose the power tools to rain or wet conditions. Water entering a power tool will increase the risk of electric shock.

3) Personal safety

- a) Stay alert, check what you are doing and use common sense when using a power tool. Do not use the power tool while you are tired or under the influence of drugs, alcohol or medication. A moment of distraction while operating a power tool may result in serious personal injury.
- b) Use protective clothing. Always wear protective spectacles. The use of protective equipment such as dust masks, non-skid safety shoes, hard hats, or ear muffs, reduces personal injury.
- c) Prevent unintentional starting. Make sure the tool is switched off before inserting the battery, picking up or carrying the power tool. Carrying a power tool with the finger on the switch and the battery installed promotes accidents.
- d) Remove each adjusting key or wrench before operating the power tool. A key or wrench left attached to a rotating part may result in personal injury.
- e) Do not overreach. Keep proper footing and balance at all times. This allows better control of the power tool in unexpected situations.
- f) Dress properly. Do not wear loose clothing or jewelry. Keep your hair, clothing and gloves away from moving parts. Loose clothes, jewelry or long hair can be caught in moving parts.
- g) If devices are provided for the connection of dust extraction and collection systems, ensure these are connected and properly used. The use of these devices can reduce dust-related hazards.
- h) **Do not let the familiarity gained with the frequent use of the tools allow you to become careless and ignore the safety principles of the tools.** An act of negligence can cause serious injury in a fraction of a second.
- i) If you wish to give or lend the machine to others, make sure that the user sees the instructions for use contained in this manual.

4) Power tool use and care

- a) Do not overload the power tool. Use the correct power tool for the job. The correct power tool will do the job better and

more safely at the rate for which it was designed.

- b) Do not use the power tool if the switch does not turn it on and off. A power tool that cannot be controlled with the switch is dangerous and must be repaired.
- c) Remove the rechargeable battery from its housing before making any adjustments, changing accessories, or before storing the power tool. These preventive safety measures reduce the risk of accidentally starting up the power tool.
- d) Store idle power tools out of the reach of children and do not allow persons unfamiliar with the power tool or these instructions to operate the power tool. Power tools are dangerous in the hands of untrained users.
- e) Take care of power tool maintenance. Check that moving parts are aligned and can move freely, that no parts are broken, and for any other condition that may affect the operation of the power tool. If damaged, have the power tool repaired before use. Many accidents are caused by poor maintenance.
- f) Use the power tool and its accessories according to the instructions given, considering the working conditions and the type of work to be performed. Using the power tool for operations different from those intended could result in hazardous situations.
- g) **Keep handles and grip surfaces dry, clean, and free from oil and grease.** Slippery handles and grip surfaces do not enable safe handling and control of the machine in unforeseen situations.

5) Service

Have your power tool serviced by a qualified repair person using only original spare parts. This will ensure the safety of the power tool.

SAFETY WARNINGS FOR ELECTRIC BLOWERS

▲ WARNING! While using the machine, follow the safety rules. Before starting the machine, read the instructions for your own safety and that of others. Keep the instructions in good conditions for later use

3. RULES FOR OPERATION

How to operate the battery-powered electric blower

During operation, keep a firm and stable position, and maintain a cautious attitude.

- Avoid working on wet or slippery ground, or on rough or steep terrain that will not ensure the operator's stability during operation.
- Never run, but walk and pay attention to the unevenness of the ground and the presence of any obstacles.
- Assess the potential risks that may arise in the area to be worked on, and take all the necessary precautions to ensure your safety, particularly on slopes, uneven or slippery terrain, or loose soil.
- On slopes, work across the slope, never downwards or upwards.
- Pay close attention to cliffs, ditches or embankments.
- When using the machine near the road, pay attention to traffic.
- Pay attention when near live electrical cables.

The machine must not be used by persons who are unable to hold it firmly with one hand and/or remain steadily balanced on their legs while working.

Never allow the machine to be used by children, or persons unfamiliar with these instructions. Local laws may set a minimum age for the operator.

The machine must not be used by more than one person.

Never use the machine:

- when people, especially children, or animals are nearby;
- if the user is tired or unwell, or has taken medications, drugs, alcohol or substances harmful to their ability to react and their alertness;
- if the guards are damaged or have been damaged or have been removed.

Safely handling the battery-powered electric blower

Every time it is necessary to move or transport the machine, it is necessary to:

- switch off the motor, wait for the tool to stop and remove the battery from its housing;
- hold the machine only by the handle.

When transporting the machine with a vehicle, it must be positioned in such a way so as not to constitute a hazard for anyone and be firmly secured.

Recommendations for beginners

Before using the machine for a job for the first time, it is a good idea to gain the necessary familiarity with it and the most suitable work techniques, by trying to firmly grip the machine and performing the movements required by the work.

ADDITIONAL SAFETY REGULATIONS

- 1) Carefully read the instructions.
- 2) Become familiar with the controls and the correct use of the machine.
- 3) Be careful not to touch hazardous moving parts before the machine is switched off and the hazardous moving parts have stopped completely.
- 4) Wear protective goggles.
- 5) Never allow the machine to be used by children, or persons unfamiliar with these instructions.
- 6) Stop using the machine when people, especially children, or animals are nearby.
- 7) Only work in daylight.
- 8) Before using the machine and after any impact, check for signs of wear or damage and make the necessary repairs.
- 9) Never use the machine with damaged or missing guards.
- 10) Never use spare parts or accessories not provided or recommended by the manufacturer.
- 11) Remove the battery from its housing before checking, cleaning or working on the machine and when the machine is not in use.
- 12) Always make sure the cooling vents are always free of debris.
- 13) After each use, remove the battery from its housing and check for any damage.
- 14) Store the machine out of reach of children.
- 15) Immediately stop working in case of accident or breakage.
- 16) Do not use the machine in case of bad weather and especially in the presence of lightning.
- 17) Always remove the battery when passing the machine to another person.

Handling and proper use of battery-powered tools

- a) Make sure the tool is switched off before inserting the battery. Installing a battery into a power tool that is switched on can cause accidents.
- b) To charge the batteries, only use battery chargers recommended by the manufacturer. Battery chargers are generally specific to the type of battery; if used with other types, there is a risk of fire hazard.
- c) Only use the special batteries provided for your tool. Using other batteries can cause injury or constitute a fire hazard.
- d) Keep the unused battery away from office clips, coins, keys, nails, screws or other small metal objects that could cause a short circuit in the contacts. A short circuit between the battery contacts can result in combustion or fire.
- e) Check that the battery is in good conditions and that there are no signs of damage. Do not use the machine with a damaged or worn battery.

INSTRUCTIONS FOR USING THE RECHARGEABLE BATTERIES

General precautions

- The battery must never be opened.
- Never throw used batteries into a fire - **EXPLOSION HAZARD!** -
- Connect the battery charger only to outlets with the mains voltage shown on the nameplate.
- Use only an original battery.
- During prolonged use, the battery may heat up. Let it cool down before recharging it.
- Store the battery and battery charger out of reach of children.
- Do not use the battery charger in the presence of flammable substances or fumes.
- Only charge the batteries at a temperature between 10°C and 40°C.
- Never store batteries in environments with temperatures above 40°C.
- Never cause a short-circuit between the contacts of the rechargeable batteries and do not connect them to metal objects.
- When transporting batteries, make sure that the contacts are not connected to each other and do not use metal containers to transport them.
- Short-circuiting the battery can cause an explosion. In any case, the short circuit damages the rechargeable battery.
- Regularly check that the battery charger cable is not damaged. If the cable is damaged, replace the battery charger.
- Fully recharge the batteries before storing them for the winter.
- The battery can be recharged only with battery charger complying with EN 60335-2-29/A11.

4. ASSEMBLING THE MACHINE

The packaging should be disposed of in accordance with local regulations in force.

For safety reasons, during transportation, the lithium-ion battery (if provided) is delivered separately from the machine and partially charged.

Before using the machine, you must charge the battery following the instructions given in the chapter "Charging the battery".

ASSEMBLING THE HOSE (Fig.4-5-6)

⚠ WARNING – When fitting the hose, the motor must be off.

Fit the blower hose (A), so that the two pins (B) engage the two slots (C) in the hose. Rotate the blower hose in the direction of the arrow (D) by 45°. When fitted, the hose appears as shown in Fig.6.

5. PREPARING FOR OPERATION

5.1 CHECKING THE MACHINE

⚠ WARNING! Make sure that the battery is not fitted in its housing.

⚠ WARNING! The fan protection fins (D, Fig.2-3) must be intact, in order to ensure the operator's safety. If they are not, replace the part.

Before beginning work, it is necessary to:

- check that the cooling vents are not clogged;
- check that the handle and machine guards are clean and dry, correctly assembled and firmly secured to the machine;
- check that the machine has no signs of wear or damage due to impact or other causes, and make the necessary repairs;
- check that the battery is in good conditions and that there are no signs of damage. Do not use the machine with a damaged or worn battery;
- charge the battery following the instructions given in the chapter "Charging the battery".

NOTE - The figures mentioned in the text are on page 3 onwards in this manual.

5.2 CHECKING THE STATUS OF THE BATTERY (Fig.1)

To check the battery (A) charge status, press button (B) which activates 4 LEDs (C) which mean the following:

- 4 LED lights on = Duration = 4/4
- 3 LED lights on = Duration = 3/4
- 2 LED lights on = Duration \geq 2/4
- 1 LED light on = Duration \leq 1/4
- 1 Flashing LED light = battery is flat
- 4 Flashing LED lights = overheating

5.3 CHARGING THE BATTERY (Fig.2)

CAUTION: Make sure that the mains voltage of the power outlet corresponds to that indicated on the battery charger label.

To remove the battery (A) from the machine, press the two buttons (B) and slide the battery out (A).

To recharge battery:

- connect the battery charger (C) to a power outlet; the presence of voltage is indicated by the red warning light (D) switching on.
- insert the battery (A) into its housing in the battery charger (C), pushing all the way. Recharging a completely flat battery requires approx. 88 minutes (2 Ah) and 220 minutes (5 Ah). With the **FAST** battery charger, the charge

is reduced to 40 minutes (2 Ah) and 90 minutes (5 Ah).

The recharging stages are indicated by the warning light (D):

- connected battery charger = red warning light on.
- battery inserted and recharging in progress = green warning light flashing.
- battery recharging completed = green warning light on.
- short circuit = red warning light flashing quickly
- overheating = red warning light flashing slowly

Recharging complete:

- remove the battery (A) from the battery charger (C) and refit it on the machine;
- disconnect the battery charger (C) from the power outlet.

6. USING THE MACHINE

6.1 STARTING UP THE MACHINE (Fig.3)

Before starting up the machine, insert the battery (A) into its housing.

To start up the machine:

- Firmly grip the machine with one hand.
- Operate the switch lever (C) and rotate the regulator (D) forwards or backwards to adjust the power of the air flow output.

6.2 STOPPING THE MACHINE (Fig.3)

To stop the machine:

- Release the switch lever (C).
- Press the two buttons (B) to slide the battery out (A).

7. MODES OF OPERATION AND WORKING TECHNIQUES

⚠ WARNING! For your safety and the safety of others:

- 1) **Do not use the machine before carefully reading the instructions. Become familiar with the controls and the correct use of the machine. Learn how to quickly stop the motor.**
- 2) **Residual risks – Despite complying with all safety requirements, some additional risks may still persist:**
 - Ejected fragments that may damage the eyes.
- 3) **Remember that the operator or user is responsible for accidents and unforeseen events that may occur to other people or their property.**
- 4) **Wear appropriate clothing while working. Your dealer can give you information on the most appropriate accident prevention material to ensure workplace safety.**
- 5) **Only work in daylight or with a good source of artificial light.**
- 6) **Thoroughly inspect the entire work area and remove anything that could be thrown by the machine (branches, wires, hidden cables, stones, etc.).**
- 7) **Stop the motor and remove the battery from its housing:**
 - **if the machine starts to vibrate abnormally: in this case, immediately look for the cause of the vibration and make the necessary checks at an Authorized Service Center;**

- each time the machine is left unattended;
- before checking, cleaning, or working on the machine;
- after hitting a foreign object. Check for any damages and make the necessary repairs before using the machine again;
- when the machine is not in use.

CAUTION: Always remember that incorrectly used electric blowers may be disruptive to others. To respect others and the environment:

- Avoid using the machine in places and at times that may be disruptive.
- Strictly comply with local regulations for the disposal of waste material.
- To avoid the risk of fire, do not leave the machine on leaves or dry grass when the motor is hot.
- Strictly comply with local regulations for the disposal of damaged parts or any element with a strong environmental impact.

⚠ WARNING! Long-term exposure to vibration can cause injury and neuro-vascular disorders (also known as “Raynaud’s phenomenon” or “white hand” phenomenon) especially to those suffering from circulatory disorders. Symptoms can affect the hands, wrists and fingers and manifest with loss of feeling, numbness, itching, pain, discoloration or structural changes in the skin. These effects can be worsened by low ambient temperatures and/or an excessive grip on the handles. At the onset of symptoms, limit the time you use the machine and seek medical advice.

7.1 HOW TO USE THE MACHINE

The battery has a protection device that prevents its total discharge.

The machine switches off automatically if the rechargeable battery is flat. In this case, it must be promptly recharged.

7.2 WORKING TECHNIQUES

⚠ Over exposure to vibrations can result in blood-vessel or nerve injury to persons suffering with blood circulation problems. Seek medical attention if you experience physical symptoms such numbness, lack of feeling, reduction in normal strength, changes in the colour of the skin. These symptoms normally appear in the fingers, hands or wrists.

- Check the conditions of the blower before using it, particularly the air intake.
- Under dusty conditions, slightly spray the work area with a hose or use a mister attachment when water is available.
- Watch out for children, pets, open windows or cars, and blow debris safely away.
- After using the blower, clean up and dispose of debris in trash receptacles.

⚠ WARNING! - When working with the blower, wear the required protecting equipment:

1. Eye protection.
2. Face mask in dusty environments.

⚠ WARNIG - When working inside corners, blow from the corner and inward toward the centre of the work area.

7.3 COMPLETION OF WORK

Once work is done, stop the motor as previously indicated.

⚠ WARNING! Let the motor cool down before storing the machine in any environment.

To reduce the risk of fire, remove any branch residue or leaves from the machine; do not leave containers with waste material inside a room.

After each work session, it is a good idea to disassemble the blower hose, then clean the debris and dirt from the blower hose and the safety guard slots.

8. ROUTINE MAINTENANCE

MAINTENANCE PROGRAM

⚠ WARNING: always remove the battery before any maintenance work on the machine. Allow your Authorized Service Center to repair any damage to your product.

The following is a list of the maintenance operations that must be carried out on the machine. Most of the chapters are described in the Maintenance section. The user must perform only the maintenance and servicing described in this Operator’s Manual. More extensive work should be carried out by the Authorized Service Center workshop.

Maintenance	Daily maintenance	Monthly maintenance
Clean the outside of the machine with a clean, dry cloth. Never use water.	X	
Keep the handles dry, clean, and free from oil and grease.	X	
Make sure the switch lever works correctly and is not damaged.	X	
Check that there are no broken or damaged parts on the outer parts of the machine.	X	
Check that nuts and screws are tightened.	X	
Check that the battery is intact.	X	
Check the battery charge status.	X	
Check that the battery charger is intact and operational.	X	
Check the connections between the battery and the machine, and check the connection between the battery and battery charger as well.		X

⚠ WARNING! For your safety and the safety of others:

- After each use, remove the battery from its housing and check for any damage.
- Proper maintenance is essential to maintain the original good working order and safety of the machine over time.
- Keep nuts and screws tightened, to make sure the machine is always in safe working conditions.
- Never use the machine with worn or damaged parts. Damaged parts must always be replaced and never repaired.

- **Only use original spare parts. Parts that are not of the same quality could damage the machine and harm safety.**

⚠ WARNING! During maintenance operations, remove the battery from its housing.

8.1 COOLING THE MOTOR

To avoid overheating and damaging the motor, the cooling air intake grilles must always be kept clean and free from leaves and debris.

8.2 MANAGING THE BATTERY

1. The battery must be stored in environments with temperatures between 0° and +45°C. If storing the machine in places where these limits could be exceeded, remove the battery and store it in a suitable place.
2. During use, the battery is protected against total discharge by a protective device that switches off the machine and stops its operation.
3. The battery comes with a protective device that prevents recharging if the ambient temperature is not between 0° and +45°C.
4. The battery can be recharged at any time, even partially, without the risk of damaging it.

8.3 STORAGE

At the end of each work session, thoroughly clean the machine of dust and debris, repair or replace defective parts. The machine must be stored in a dry place, protected from bad weather and out of reach of children.

9. SPECIAL MAINTENANCE

Each maintenance operation not included in this manual must be carried out exclusively by an Authorized Service Center. Operations performed at unauthorized centers or by unqualified persons will void all forms of warranty.

10. DIAGNOSTICS

What to do if...

Source of problem	Corrective action
1. When operating the switch, the motor does not start	
Battery is missing or fitted incorrectly	Make sure the battery is properly inserted
Battery is flat	Check the charge status and recharge the battery
2. The motor stops while working	
Battery is missing or fitted incorrectly	Make sure the battery is properly inserted
Battery is flat	Check the charge status and recharge the battery
3. Reduced duration of the battery	
Conditions of heavy use with greater current absorption	Optimize usage
4. The battery charger does not recharge the battery (red LED light on)	
Dirty contacts	Clean the contacts
5. The battery charger does not recharge the battery (no LED light on)	
No voltage to the battery charger	Check that the plug is inserted and that there is voltage to the power outlet
Defective battery charger	Replace with original spare part
6. The machine vibrates abnormally	
Broken or damaged impeller	Refer to an Authorized Service Center

11. DECLARATION OF CONFORMITY

The undersigned	EMAK spa via Fermi, 4 - 42011 Bagnolo in Piano (RE) ITALY
declares, under its own responsibility, that the machine:	
1. Category:	BATTERY-POWERED BLOWER
2. Brand: / Type:	Oleo-Mac BVi 60 – Efco SAi 60
3. Serial identification number:	649 XXX 0001 - 649 XXX 9999
complies with the provisions of the Directive / Regulation and subsequent amendments or additions:	2006/42/EC – 2014/35/EU – 2000/14/EC – 2014/30/EU – 2011/65/EC
conforms to the provisions of the following harmonized standards	EN 50636-2-100:2014 - EN 60335-1:2012 - EN 55014-1:2017+A11:2020 - EN 55014-2:2015
Conformity assessment procedures followed	Annex V
Measured sound power level	94.7 dB (A)
Guaranteed sound power level	97.0 dB (A)
Made in	Bagnolo in piano (RE) Italy - via Fermi, 4
Date	31/03/2022
Technical documentation filed in	Administrative Office – Technical Department



 Luigi Bartoli - C.E.O.

12. WARRANTY CERTIFICATE

This machine has been designed and manufactured using the most modern techniques. The company guarantees its products for 24 months from the date of purchase, for home and non-professional use. Warranty is limited to 12 months in the case of professional use.

General conditions of warranty

- The warranty period starts on the date of purchase. The manufacturer, acting through the sales and technical assistance network, shall replace free of charge any parts proven defective in material, machining or manufacturing. The warranty does not affect the purchaser's rights as established under legislation governing the consequences of defects in the machine.
- Technical personnel will undertake the necessary repairs in the minimum time possible, compatible with organizational needs.
- To make any claim under the warranty, this certificate of warranty, fully completed, bearing the dealer's stamp and accompanied by the invoice or receipt showing the date of purchase, must be displayed to the authorized personnel.**

- The warranty becomes null and void if:
 - The product has self-evidently not been serviced,
 - The machine has been used for improper purposes or has been modified in any way,
 - Unsuitable lubricants and fuels have been used,
 - Non-original spare parts or accessories have been used,
 - Work has been done on the product by unauthorized persons.
- The warranty does not cover consumables or parts subject to normal wear.
- The warranty does not cover work to update or improve the machine.
- The warranty does not cover any preparation or maintenance work required during the warranty period.
- Damage incurred during transport must be immediately brought to the attention of the carrier: failure to do so shall render the warranty null and void.
- The warranty does not cover injury or damage caused directly or indirectly to persons or property by defects in the machine or resulting from the forced extended disuse of the machine.

MODEL _____ SERIAL No _____ PURCHASED BY MR/MS _____ _____ _____ _____ _____	DATE _____ DEALER <div style="border: 1px solid black; height: 100px; width: 100%;"></div>
--	--

Do not send! Only attach to requests for technical warranties.

TRADUCTION DES INSTRUCTIONS ORIGINALES

À NOTRE AIMABLE CLIENTÈLE

Merci d'avoir choisi un produit Emak. Notre réseau de distributeurs et d'assistance est à votre disposition pour toute nécessité.

INTRODUCTION

Pour un emploi correct de la machine et pour éviter tout accident, ne commencez pas le travail sans avoir préalablement lu ce manuel avec attention. Vous y trouverez les descriptions du fonctionnement des différents composants, ainsi que les instructions relatives aux contrôles et aux procédures d'entretien requis.

N.B. Les descriptions et les illustrations figurant dans le présent manuel ne sont pas rigoureusement contractuelles. Le fabricant se réserve le droit d'apporter d'éventuelles modifications sans être tenu de mettre à jour à chaque fois ce manuel.

Outre les instructions relatives au fonctionnement, le présent manuel contient des paragraphes requérant une attention particulière de votre part. Ces paragraphes sont signalés par les symboles décrits ci-dessous :

⚠ ATTENTION: lorsqu'il existe des risques d'accidents, de blessures corporelles voire mortelles, ou de graves dommages au matériel.

PRÉCAUTION: lorsqu'il existe le risque d'endommager la machine ou ses composants.

Lire également le manuel du chargeur de batterie et de la batterie.

TABLE DES MATIÈRES

1. PRÉSENTATION DE LA MACHINE	23
2. CONSIGNES DE SÉCURITÉ	25
3. RÈGLES D'UTILISATION	26
4. MONTAGE DE LA MACHINE	27
5. PRÉPARATION AVANT L'UTILISATION	27
6. UTILISATION DE LA MACHINE	28
7. MODES OPÉRATOIRES ET TECHNIQUES DE TRAVAIL	28
8. ENTRETIEN COURANT	29
9. ENTRETIEN EXTRAORDINAIRE	30
10. DÉPANNAGE	30
11. DÉCLARATION CE DE CONFORMITÉ	31
12. CERTIFICAT DE GARANTIE	31

1. PRÉSENTATION DE LA MACHINE

DESCRIPTION DE LA MACHINE ET DOMAINE D'UTILISATION

Cette machine est un outil de jardinage et plus précisément un souffleur portatif avec moteur électrique alimenté par une batterie ; ce souffleur est destiné à un usage domestique.

Usage prévu

Un souffleur peut être utilisé pour:

- éliminer et collecter les feuilles mortes ; éliminer les ordures et l'herbe fauchée sur les routes, les sentiers, les parcs, parkings, hangars, champs de sport, etc..

- éliminer les dépôts d'herbe coupée ;
- éliminer et disperser les tas d'herbe ;
- nettoyer les parkings ;
- nettoyer les outillages agricoles et du bâtiment ;
- nettoyer les amphithéâtres et parcs de loisirs
- évacuer la neige légère ou fraîche ;
- faire sécher des trottoirs ou des zones publiques ;
- éliminer les ordures dans les recoins, les zones de raccord, entre les pierres du sol, etc..

Usage impropre et/ou inhabituel

Tout autre usage que ceux indiqués plus haut, peut s'avérer dangereux et provoquer des dommages aux personnes et/ou aux choses (biens). Sont considérés comme usage impropre et/ou inhabituel (à titre d'exemple, mais non exhaustivement) :

- Travaillez uniquement lorsque la visibilité et l'éclairage sont suffisants.
- Arrêter le moteur avant de poser la machine.
- Soyez particulièrement attentif et vigilant lorsque vous portez des casques de protection car de tels équipements peuvent limiter la capacité d'entendre les signaux sonores d'avertissement (alarmes, signaux d'avertissement, etc.)
- Soyez particulièrement prudents lorsque vous travaillez sur les terrains en pente ou accidentés.
- Veillez à ce que les poignées soient toujours propres et sèches.
- **Ne pas utiliser le souffleur sur une échelle, un support ou une table.**
- **Ne pas chercher à souffler sur des substances chaudes ou en train de brûler ou des liquides combustibles.**
- Ne pas marcher vers l'arrière quand on utilise l'appareil.
- Utiliser le souffleur à des horaires raisonnables, jamais tôt le matin ou tard le soir pour ne gêner personne. Observer les horaires de respect du silence prévues par les ordonnances locales.
- Contrôler la direction et l'intensité du vent. Ne pas orienter le gicleur ou les détritiques vers des personnes, des animaux domestiques, des véhicules ou des habitations.
- Ne pas souffler les détritiques vers les fenêtres ou les portes ouvertes.
- Utiliser l'appareil avec prudence envers les passants et les propriétés du voisinage.
- Ne pas laisser le souffleur allumé sans surveillance.
- Faire particulièrement attention aux éléments déplacés par l'air.
- S'entraîner à souffler sur l'herbe coupée ou des gobelets en carton sans soulever de poussière.
- Avant d'utiliser un souffleur, humidifier les zones poussiéreuses.
- Ne pas utiliser le souffleur sur du matériel excessivement poussiéreux.
- Ne jamais diriger le jet d'air sur des personnes ou des animaux. Le souffleur peut lancer de petits objets à grande vitesse. Arrêter immédiatement l'appareil à l'approche d'une personne.
- **NE PAS** utiliser un souffleur pour nettoyer :
 - Grandes quantités de gravier ou de poussières
 - Détritiques de constructions
 - Poussière de plâtre
 - Poussière de ciment et béton
 - Engrais sec de jardin
- Ne pas utiliser le souffleur pour épandre ou atomiser des fertilisants, des produits chimiques, d'autres substances toxiques ou du carburant, à moins que l'appareil ne soit conçu pour ce genre d'application et, dans ce cas, l'utiliser à cet effet uniquement dans une zone adéquate.
- Si la substance soufflée est une substance présente dans le commerce, consulter la fiche des données de ladite substance ou s'adresser au producteur.

⚠ ATTENTION ! - La silice est un composant de base présent dans le sable, le quartz, la brique, l'argile, le granit, la pierre et bien d'autres matériaux, y compris les produits en béton. L'inhalation constante et/ou intensive de silice cristalline présente dans l'air peut entraîner des maladies respiratoires graves voire mortelles, y compris la silicose. En présence de tels matériaux, toujours prendre les précautions prévues pour protéger les voies respiratoires.

⚠ ATTENTION ! - L'inhalation de poussière d'amiante est dangereuse et peut entraîner des lésions graves voire mortelles, des maladies respiratoires ou le cancer. L'utilisation et l'élimination des produits contenant de l'amiante sont strictement réglementés. Ne pas souffler sur de l'amiante ou tout autre matériau qui en contient, tels que les revêtements isolants. En cas de doute sur la présence d'amiante, contacter immédiatement le responsable des travaux ou l'organisme sanitaire local.

L'usage impropre et/ou inhabituel de la machine comporte l'annulation de plein droit de la garantie et dégage le constructeur de toute responsabilité, en faisant assumer à l'utilisateur les frais dérivant des dommages ou lésions propres ou à des tiers.

REMARQUE - Les images correspondant aux références se trouvent à la page 2 de ce manuel.

1.1 COMPOSANTS DE LA MACHINE

1. UNITÉ MOTRICE
2. POIGNÉE
3. RÉGULATEUR
4. GÂCHETTE INTERRUPTEUR
5. TUBE DU SOUFFLEUR

1.2 ÉTIQUETTE D'IDENTIFICATION

21. Marquage CE
22. Nom et adresse du constructeur
23. Niveau de puissance acoustique
24. Numéro de série
25. Année de fabrication
26. Type de machine: **SOUFFLEUR À BATTERIE**
27. Ne pas jeter les équipements électriques avec les déchets ménagers. Selon la directive européenne 2012/19/CE relative aux déchets d'équipements électriques et électroniques (DEEE) et son exécution en conformité avec les réglementations nationales, les DEEE usagés doivent faire l'objet d'une collecte séparée en vue d'être réutilisés de manière éco-compatible. Si les équipements électriques sont éliminés dans une décharge ou sont jetés dans la nature, les substances nocives peuvent atteindre la nappe aquifère et donc entrer dans la chaîne alimentaire, nuisant ainsi à votre santé et bien-être. Pour obtenir des informations plus détaillées sur l'élimination de ce produit, contacter l'organisme compétent pour l'élimination des déchets ménagers ou votre revendeur.

DOMMAGES À L'ENVIRONNEMENT ! Produit recyclable: Batterie aux ions de lithium. Ne pas jeter une batterie usagée dans les déchets domestiques. Éliminer la batterie séparément de la machine. Pour son élimination, se conformer aux prescriptions locales.

1.3 PRESCRIPTIONS DE SÉCURITÉ

Utiliser la machine avec prudence. Pour cela, des pictogrammes sont apposés sur la machine pour vous rappeler les précautions d'emploi principales de celle-ci. La signification de ces pictogrammes est donnée ci-après. Veuillez en outre lire attentivement les règles de sécurité que vous trouverez dans le chapitre correspondant du présent manuel.

Remplacer les étiquettes abîmées ou illisibles.

41. **Attention ! Danger. Cette machine peut être dangereuse pour soi-même et pour les autres si elle n'est pas correctement utilisée.**
42. **Porter des lunettes de protection.**
43. **Ne pas exposer à la pluie (ou à l'humidité).**
44. **Lire le présent manuel avant d'utiliser la machine.**
45. **Porter un masque anti-poussière pendant le travail.**
46. **ATTENTION - Le souffleur peut lancer des objets à haute vitesse susceptibles de rebondir et heurter l'opérateur. Ceci peut provoquer de sérieux dommages aux yeux.**
47. **L'utilisateur du souffleur doit être sûr que des personnes ou des animaux ne sont pas dans le voisinage à moins de 10 mètres. Chaque fois que plusieurs opérateurs travaillent dans le même endroit, ils doivent maintenir une distance de sécurité non inférieure à 10 mètres l'un de l'autre.**

1.4 CARACTÉRISTIQUES TECHNIQUES

71. Tension
72. Puissance
73. Poids
74. Régime mini / maxi
75. Vitesse maximale de l'air
76. Capacité volumétrique

Pression acoustique	LpA EN 50636-2-100 EN 11201	dB (A)	83.2	(1)
Incertitude		dB (A)	1.2	
Niveau de puissance acoustique mesuré	2000/14/EC EN 11201 EN ISO 3744	dB (A)	94.7	(1)
Incertitude		dB (A)	1.9	
Niveau de puissance acoustique garanti	LWA 2000/14/EC EN 11201 EN ISO 3744	dB (A)	97	
Niveau de vibration	EN 50636-2-100 EN 12096	m/s ²	< 2.5	(1) (2)
Incertitude	EN 12096	m/s ²	1.0	

(1) Vitesse en pointe dans le vide.

(2) La valeur de vibration totale déclarée a été mesurée selon une méthode d'essai standard et peut être utilisée pour la comparaison entre deux outils ; la valeur de vibration totale déclarée peut également être prise en compte pour une évaluation préliminaire de l'exposition.

⚠ ATTENTION: la transmission des vibrations pendant l'utilisation effective de l'outil électrique peut différer de la valeur totale déclarée suivant les modes d'utilisation du matériel.

Des mesures de sécurité pour protéger l'utilisateur en fonction d'une évaluation de l'exposition dans les conditions d'utilisation effectives (en tenant compte de toutes les parties du cycle opératoire comme la durée pendant laquelle l'outil est éteint et la durée pendant laquelle l'outil est inactif au-delà du temps d'amorçage) doivent être identifiées.

2. CONSIGNES DE SÉCURITÉ (à respecter scrupuleusement)

RECOMMANDATIONS GÉNÉRALES DE SÉCURITÉ POUR LES OUTILS ÉLECTRIQUES

⚠ ATTENTION! Lire toutes les recommandations de sécurité et toutes les instructions. L'inobservation des recommandations de sécurité et des instructions peut causer des incendies et/ou des lésions graves.

⚠ ATTENTION! La réglementation locale peut limiter l'âge de l'utilisateur ou l'utilisation de la machine.

PRÉCAUTION: les étiquettes autocollantes abîmées ou illisibles doivent être remplacées. Demander des étiquettes neuves à un centre d'assistance agréé.

⚠ ATTENTION! écouter les signaux d'avertissement ou les cris quand on porte des protections auditives. Toujours enlever la protection auditive dès l'arrêt du moteur.

⚠ ATTENTION! La machine produit un champ électromagnétique de très basse intensité. Ce champ peut créer des interférences avec certains pacemakers. Pour réduire le risque de lésions graves ou mortelles, les porteurs de pacemaker devraient consulter leur médecin et le fabricant du pacemaker avant d'utiliser cette machine.

Conserver toutes les recommandations et les instructions pour toute consultation future. Le terme « outil électrique » cité dans les recommandations se réfère à votre taille-haies sur batterie (sans câble).

1) Sécurité de la zone de travail

- a) Toujours tenir propre la zone de travail. Les zones sales et désordonnées favorisent le risque d'accident.
- b) Ne pas utiliser l'outil électrique dans des lieux à risque d'explosion, en présence de liquides inflammables, gaz ou poussières. Les outils électriques produisent des étincelles qui peuvent enflammer la poudre ou les vapeurs.
- c) Tenir éloignés les enfants et les assistants lors de l'utilisation d'un outil électrique. Toute distraction ou étourderie peut entraîner la perte de contrôle lors de l'utilisation de l'outil.

2) Sécurité électrique

- a) Éviter tout contact avec des surfaces mises à la masse ou à la terre, comme par exemple tuyaux, radiateurs, cuisinières et réfrigérateurs. Le risque de choc électrique augmente si le corps est mis à la masse ou à la terre.

- b) Ne pas exposer les outils électriques à la pluie ou à des lieux mouillés. La pénétration ou l'infiltration d'eau dans un outil électrique fait augmenter le risque de choc électrique.

3) Sécurité personnelle

- a) Rester vigilants, contrôler tous ses gestes et faire preuve de bon sens lors de l'utilisation d'un outil électrique. Ne pas actionner l'outil électrique en cas de fatigue ou sous l'effet de drogue, d'alcool ou de médicaments. Un moment de distraction lors de l'utilisation d'un outil électrique peut causer des blessures graves.
- b) Porter des vêtements de protection. Toujours porter des lunettes de protection. Le port d'EPI, tels que masques anti-poussière, chaussures antidérapantes, casques de protection ou coquilles antibruit, permet de réduire les risques de lésions personnelles.
- c) Éviter toute mise en marche effectuée autrement que par une action volontaire. S'assurer que l'outil électrique est éteint avant de mettre en place la batterie, de le saisir ou de le transporter. Transporter un outil électrique avec le doigt sur la gâchette interrupteur et la batterie en place favorise le risque d'accident.
- d) Enlever toute sorte de clés ou d'outils de réglage avant de mettre l'outil électrique en marche. Une clé ou un outil qui reste en contact avec une partie rotative peut causer des lésions personnelles.
- e) Ne pas trop se pencher vers l'avant ni vers l'arrière. Avoir toujours de bons appuis et garder un bon équilibre. Ceci permet d'avoir un meilleur contrôle de l'outil électrique pour faire face à des situations imprévues.
- f) Porter des vêtements de travail. Ne pas porter de vêtements amples ou des bijoux. Tenir les cheveux, les vêtements et les gants à l'écart des parties en mouvement. Les vêtements amples, les bijoux ou les cheveux longs peuvent s'accrocher dans les parties en mouvement.
- g) Si l'outil est relié à une installation d'extraction et de récupération de la poussière à travers un dispositif, s'assurer que ce dernier est raccordé et utilisé correctement. Ce genre de dispositif peut réduire les risques liés à la poussière.
- h) **Le fait de s'être familiarisé avec l'utilisation fréquente d'outil ne doit pas donner prétexte à justifier toute attitude désinvolte et à ignorer les principes de sécurité des outils. Une action négligente peut causer des lésions graves en une fraction de seconde.**
- i) Dans le cas de cession ou de prêt à d'autres personnes, s'assurer que celles-ci ont bien lu et compris les instructions d'utilisation contenues dans le présent manuel.

4) Utilisation et entretien de l'outil électrique

- a) Ne pas surcharger l'outil électrique. Utiliser l'outil électrique adapté au travail à effectuer. L'outil électrique ad hoc permet d'effectuer le travail de meilleure façon et de manière plus sûre, à la vitesse pour laquelle il a été conçu.
- b) Ne pas utiliser l'outil électrique si la gâchette interrupteur ne peut pas assurer régulièrement sa mise en marche et son arrêt. Un outil électrique qui ne peut pas être actionné par la gâchette interrupteur est dangereux et doit être réparé.
- c) Déposer l'accu de son compartiment avant d'effectuer un quelconque réglage ou changement d'accessoires, ou bien avant de ranger l'outil électrique. Ces mesures de sécurité diminuent le risque de mise en marche accidentelle de l'outil électrique.

- d)** Ranger les outils électriques inutilisés hors de la portée des enfants et ne pas permettre l'emploi de l'outil électrique aux personnes qui ne se seraient pas familiarisées avec ce dernier et avec ces instructions. Les outils électriques sont dangereux entre des mains inexpertes.
- e)** Entretenir soigneusement les outils électriques. Vérifier le bon alignement et le libre coulisement des parties mobiles, l'absence de ruptures de parties ou pièces et la présence d'autres conditions pouvant influencer sur le fonctionnement correct de l'outil électrique. En cas d'endommagement, l'outil électrique doit être réparé avant son utilisation. De nombreux accidents sont dus à un mauvais entretien.
- f)** Utiliser l'outil électrique et ses accessoires selon les instructions fournies, en tenant compte toujours des conditions de travail et du type de travail à effectuer. L'utilisation d'un outil électrique pour des travaux autres que ceux prévus peut générer des situations dangereuses.
- g) Maintenir les poignées et les surfaces de préhension sèches, propres et exemptes d'huile et de graisse.** Les poignées glissantes et les surfaces de préhension ne permettent pas un gestion et un contrôle sûrs du machine en cas de situations imprévues.

5) Assistance

Utiliser exclusivement des pièces de rechange d'origine pour la réparation de l'outil électrique, qui doit être confiée à un professionnel qualifié. Ceci permet d'avoir toujours un outil électrique sûr et efficace.

RECOMMANDATIONS DE SÉCURITÉ POUR LES SOUFFLEURS ÉLECTRIQUES

⚠ ATTENTION! Respecter les consignes et/ou règles de sécurité pendant le travail. Avant de mettre en marche la machine, lire les instructions concernant la sécurité personnelle et des profanes. Conserver les instructions en bon état pour toute consultation future.

3. RÈGLES D'UTILISATION

Comment travailler avec le souffleur électrique sur batterie

Lors de l'utilisation, toujours maintenir une position ferme et stable et adopter une attitude prudente.

- Éviter de travailler si le sol est mouillé ou glissant ou, en tout cas, sur des terrains trop accidentés ou en pente ne garantissant pas une stabilité de coupe.
- Ne jamais courir, mais marcher et prêter attention aux irrégularités du terrain et à la présence d'obstacles éventuels.
- Évaluer les risques potentiels du terrain à travailler et prendre toutes les précautions nécessaires pour garantir sa propre sécurité, surtout en cas de terrains en pente, accidentés, glissants et meubles.
- Sur les terrains déclives, travailler transversalement (parallèlement) à la pente et en aucun cas perpendiculairement à celle-ci.
- Prêter attention aux escarpements, fossés ou talus.
- Faire attention à la circulation lors de l'utilisation de la machine à proximité d'une route ou voie publique.
- Prêter attention à proximité de câbles électriques sous tension.

La machine ne doit pas être utilisée par des personnes qui ne

sont pas en mesure de la tenir fermement d'une seule main et/ou de rester stablement en équilibre sur les jambes pendant le travail.

Ne pas permettre aux enfants ou à des personnes n'ayant pas pris connaissance et compris ces instructions d'utiliser la machine. La réglementation locale peut fixer un âge minimum pour l'utilisateur.

La machine ne doit pas être utilisée par plus d'une personne.

Ne jamais utiliser la machine:

- avec des personnes, en particulier des enfants, ou des animaux aux alentours ;
- en cas de fatigue ou de malaise, ou sous l'effet de médicaments, d'alcool, de drogues ou de substances pouvant nuire aux capacités à réagir rapidement et à se concentrer ;
- si les protections sont abîmées ou ont été endommagées ou déposées.

Manutention sécuritaire du souffleur électrique sur batterie

Pour manutentionner ou transporter le souffleur, il faut:

- couper le moteur, attendre l'arrêt total et retirer la batterie de son compartiment ;
- saisir la machine exclusivement par la poignée.

Pour le transport du machine avec un véhicule, le positionner de manière qu'il ne puisse constituer un danger pour quiconque et le bloquer fermement.

Recommandations pour les novices

Avant d'affronter pour la première fois une tâche avec le souffleur, il convient de se familiariser avec et de connaître les techniques de travail les plus adéquates, en essayant de saisir fermement la machine et de réaliser les mouvements requis.

PRESCRIPTIONS DE SÉCURITÉ SUPPLÉMENTAIRES

- 1) Lire attentivement les instructions.
- 2) Se familiariser avec les commandes et l'utilisation appropriée du machine.
- 3) Veiller à ne pas toucher les parties ou pièces dangereuses en mouvement avant l'extinction du machine et de l'immobilisation totale des parties ou pièces en mouvement.
- 4) Porter des lunettes de protection.
- 5) Ne pas permettre aux enfants ou à des personnes n'ayant pas pris connaissance et compris ces instructions d'utiliser la machine.
- 6) Arrêter d'utiliser la machine lorsque des personnes, notamment des enfants, ou des animaux sont aux alentours.
- 7) Travailler uniquement à la lumière du jour.
- 8) Avant d'utiliser la machine et après un choc quelconque, contrôler l'absence de signes d'usure ou d'endommagement et effectuer les réparations nécessaires si besoin est.
- 9) Ne pas utiliser la machine avec des protections abîmées ou manquantes.
- 10) Ne jamais utiliser des pièces de rechange ou des accessoires qui ne sont pas fournis ou qui ne sont pas préconisés par le constructeur.
- 11) Enlever la batterie de son compartiment avant de contrôler, nettoyer ou intervenir sur la machine et lorsque

celui-ci n'est pas utilisé.

- 12) Toujours s'assurer que les passages (grilles) d'air de refroidissement ne sont pas obstrués par des déchets.
- 13) Après chaque utilisation, retirer la batterie de son compartiment et contrôler son état pour déceler d'éventuels endommagements.
- 14) Conserver la machine hors de portée des enfants.
- 15) Cesser immédiatement le travail en cas d'accident ou de rupture.
- 16) Ne pas utiliser la machine en cas de mauvais temps et surtout en présence d'éclairs.
- 17) Toujours enlever la batterie lors du transfert du machine à une autre personne.

Manipulation et utilisation correctes des outils électriques sur batterie

- a) S'assurer que l'outil électrique est éteint avant de mettre en place la batterie. Installer une batterie sur un appareil électrique allumé peut provoquer des accidents.
- b) Pour charger la batterie, utiliser uniquement des chargeurs de batterie préconisés par le fabricant. Les chargeurs de batterie sont généralement spécifiques pour le type de batterie ; leur utilisation avec d'autres types peut entraîner un risque d'incendie.
- c) Utiliser seulement les batteries spécifiques prévues pour votre outil de jardinage. L'emploi d'autres batteries peut provoquer des lésions ou entraîner un risque d'incendie.
- d) Tenir la batterie inutilisée à l'écart de trombones, pièces de monnaie, clés, clous, vis ou autres petits objets métalliques qui pourraient provoquer un court-circuit des contacts. Un court-circuit entre les contacts d'une batterie peut produire une combustion ou un début d'incendie.
- e) Contrôler que la batterie soit en bon état et qu'elle ne présente pas de signes d'endommagement. Ne pas utiliser la machine avec une batterie endommagée ou usée.

INSTRUCTIONS D'UTILISATION DES ACCUMULATEURS

Précautions générales

- La batterie ne doit jamais être ouverte.
- Ne jamais jeter les batteries usées dans le feu - **DANGER D'EXPLOSION !**
- Brancher le chargeur de batterie uniquement à des prises électriques avec une tension de secteur correspondant à celle indiquée sur la plaque signalétique.
- Utiliser seulement une batterie originale.
- La batterie pourrait surchauffer en cas d'utilisation prolongée de l'outil électrique. Laisser refroidir la batterie avant de la recharger.
- Ne pas laisser la batterie et le chargeur de batterie à la portée des enfants.
- Ne pas utiliser le chargeur de batterie dans des endroits ou lieux présentant des vapeurs ou des substances inflammables.
- Charger les batteries seulement à une température comprise entre 10 °C et 40 °C.
- Ne jamais conserver les batteries dans des environnements avec des températures supérieures à 40 °C.
- Ne jamais causer des courts-circuits entre les contacts des accus et ne brancher aucun objet métalliques sur ceux-ci.
- Lors du transport des batteries, veiller à ce que les contacts ne se branchent pas entre eux et ne pas utiliser des

réipients métalliques pour le transport.

- Le court-circuit de la batterie peut provoquer une explosion. En tout cas, le court-circuit endommage l'accu.
- Contrôler régulièrement si le câble du chargeur de batterie est en bon état. Si le câble est abîmé, remplacer le chargeur de batterie.
- Recharger complètement les batteries avant de les ranger pour la période hivernale.
- La batterie peut être uniquement rechargée avec un chargeur de batterie conforme à la norme EN 60335-2-29/A11.

4. MONTAGE DE LA MACHINE

L'élimination des emballages doit se faire selon la réglementation locale en vigueur.

Pour des raisons de sécurité et de transport, la batterie au lithium-ion (si fournie) est livrée séparément de la machine et partiellement chargée.

Avant d'utiliser la machine, il faut nécessairement charger la batterie en suivant les instructions indiquées dans le chapitre « Charge de la batterie ».

MONTAGE DU TUBE (Fig.4-5-6)

⚠ ATTENTION – Couper le moteur pour pouvoir monter le tube.

Emboîter le tuyau du souffleur (A) en introduisant les deux ergots (B) dans les deux cannelures (C) du tube. Tourner de 45° dans le sens de la flèche (D). Le tube sera alors monté comme le montre la Fig. 6.

5. PRÉPARATION AVANT L'UTILISATION

5.1 CONTRÔLE DE LA MACHINE

⚠ ATTENTION! S'assurer que la batterie n'est pas en place dans son compartiment.

⚠ ATTENTION! Les ailettes de protection du ventilateur (D, Fig.2-3) doivent être en parfait état pour assurer la sécurité de l'opérateur. Dans le cas contraire, remplacer la pièce.

Avant de commencer à travailler, il faut :

- contrôler que les passages (grilles) de l'air de refroidissement ne soient pas obstrués ;
- contrôler que la poignée et les protections de la machine soient bien propres et sèches, correctement montées et fermement fixées à la machine ;
- contrôler que la machine ne présente pas de signes d'usure ni d'endommagement dus à des chocs ou à d'autres causes et réparer le cas échéant ;
- contrôler que la batterie soit en bon état et qu'elle ne présente pas de signes d'endommagement ; ne pas utiliser la machine avec une batterie endommagée ou usée ;
- charger la batterie en suivant les instructions indiquées dans le chapitre « Charge de la batterie ».

REMARQUE - Les figures mentionnées dans le texte se trouvent à la page 3 et suivantes de ce manuel.

5.2 CONTRÔLE DE L'ÉTAT DE CHARGE DE LA BATTERIE (Fig.1)

Pour contrôler l'état de charge de la batterie (A), appuyer sur le bouton (B) qui active 4 LED (C) indiquant :

- 4 LED allumées = Autonomie = 4/4
- 3 LED allumées = Autonomie = 3/4
- 2 LED allumées = Autonomie \geq 2/4
- 1 LED allumée = Autonomie \leq 1/4
- 1 LED clignotante = batterie à plat
- 4 LED clignotantes = surchauffe

5.3 CHARGE DE LA BATTERIE (Fig.2)

PRÉCAUTION: S'assurer que la tension de secteur de la prise de courant correspond à celle indiquée sur l'étiquette apposée sur le chargeur de batterie.

Pour enlever la batterie (A) de la machine, appuyer sur les deux boutons (B) et dégager la batterie (A).

Pour recharger la batterie:

- brancher le chargeur de batterie (C) à une prise de courant ; la présence de tension est signalée par l'allumage du voyant rouge (D).
- placer la batterie (A) dans le logement du chargement de batterie (C) jusqu'à ce qu'elle arrive en butée dans le fond de celui-ci. La recharge d'une batterie à plat dure environ 88 minutes (2 Ah) et 220 minutes (5 Ah). Avec le chargeur de batterie **FAST**, la charge est réduite à 40 minutes (2 Ah) et 90 minutes (5 Ah).

Les phases de la recharge sont indiquées par le voyant (D):

- chargeur de batterie branché = voyant rouge allumé.
- batterie en place et recharge en cours = voyant vert clignotant.
- recharge batterie complète = voyant vert allumé de façon permanente (allumage fixe).
- court-circuit = voyant rouge clignotant rapidement
- surchauffe = voyant rouge clignotant lentement

Recharge terminée:

- retirer la batterie (A) du chargeur de batterie (C) et la remettre en place sur la machine ;
- débrancher le chargeur de batterie (C) de la prise de courant.

6. UTILISATION DE LA MACHINE

6.1 MISE EN MARCHÉ DE LA MACHINE (Fig.3)

Avant de mettre en marche la machine, insérer la batterie (A) dans son compartiment.

Pour mettre en marche la machine:

- Saisir fermement la machine d'une seule main.
- Actionner le levier interrupteur (C) et tourner le régulateur (D) en avant ou en arrière pour régler la puissance du jet d'air.

6.2 ARRÊT DE LA MACHINE (Fig.3)

Pour arrêter la machine :

- Relâcher le levier interrupteur (C).
- Appuyer sur les deux boutons (B) pour dégager la batterie (A).

7. MODES OPÉRATOIRES ET TECHNIQUES DE TRAVAIL

⚠ ATTENTION! Pour votre sécurité personnelle et de celle des autres:

- 1) **Ne pas utiliser la machine sans avoir au préalable lu attentivement les instructions. Se familiariser avec les commandes et l'utilisation appropriée du taille-haies. Apprendre à arrêter rapidement le moteur.**
- 2) **Risques résiduels - noter que certains risques ultérieurs peuvent subsister même si toutes les prescriptions de sécurité ont été respectées :**
 - Projections de fragments qui peuvent provoquer des lésions oculaires.
- 3) **Se rappeler que l'opérateur ou l'utilisateur est responsable des accidents et imprévus qui peuvent survenir à d'autres personnes ou à leur propriété.**
- 4) **Porter des vêtements adéquats pendant le travail. Votre revendeur peut vous fournir les informations sur les équipements de protection contre les accidents les plus appropriés à garantir la sécurité au travail.**
- 5) **Travailler uniquement à la lumière du jour ou avec une bonne lumière artificielle.**
- 6) **Examiner à fond toute la zone de travail et la débarrasser de tout ce qui pourrait être projeté par la machine (branches, fils de fer, câbles cachés, pierres, etc.).**
- 7) **Arrêter le moteur et retirer la batterie de son compartiment :**
 - si la machine vibre de manière anormale : dans l'affirmative, rechercher immédiatement la cause des vibrations et faire effectuer les contrôles nécessaires auprès d'un centre d'assistance agréé ;
 - chaque fois que la machine est laissée sans surveillance ;
 - avant de contrôler et de nettoyer la machine ou de travailler sur celle-ci ;
 - après avoir heurté un corps étranger. Vérifier les endommagements éventuels et effectuer les réparations nécessaires si besoin est avant de réutiliser la machine ;
 - lorsque la machine n'est pas utilisée.

PRÉCAUTION: Toujours se rappeler que le souffleur électrique peut être une source de nuisance pour les autres s'il n'est pas correctement utilisé. Pour le respect des autres et de l'environnement :

- Éviter d'utiliser la machine dans des lieux et horaires qui pourraient être source de nuisance.
- Respecter scrupuleusement les règlements locaux en matière d'élimination des déchets.
- Pour éviter le risque d'incendie, ne pas laisser la machine avec le moteur encore chaud parmi les feuilles ou l'herbe sèche.
- Respecter scrupuleusement les règlements locaux en matière d'élimination des parties ou pièces endommagées ou de tout élément à fort impact environnemental.

⚠ ATTENTION! L'exposition prolongée aux vibrations peut causer des lésions et des troubles neuro-vasculaires (connus aussi comme « phénomène de Raynaud » ou « main blanche »), spécialement aux personnes souffrant de troubles circulatoires. Les symptômes touchent les mains, les poignets et les doigts

et se manifestent par une perte de sensibilité, un engourdissement, des démangeaisons, de la douleur, une décoloration ou des modifications structurelles de l'épiderme. Ces effets peuvent s'amplifier en présence de basses températures ambiantes et/ou en cas de pression de préhension excessive sur les poignées. Dès l'apparition des symptômes, il faut écourter le temps d'utilisation de la machine et consulter un médecin.

7.1 MODES D'UTILISATION DE LA MACHINE

La batterie est munie d'une protection qui en empêche sa décharge totale.

La machine s'éteint automatiquement si l'accu est déchargé. Si tel est le cas, il faut le recharger très rapidement. scarico.

7.2 TECHNIQUES DE TRAVAIL

⚠ L'exposition aux vibrations peut entraîner des problèmes aux personnes souffrant de troubles circulatoires ou de nature nerveuse. Demander l'avis d'un médecin en cas de symptômes physiques tels qu'engourdissements, absence de sensibilité, réduction de la force normale ou variations de la couleur de la peau. Ces symptômes se présentent normalement au niveau des doigts, mains ou poignets.

- Contrôler les conditions du souffleur avant de l'utiliser, et plus particulièrement de l'admission.
- En présence de poussière importante, arroser légèrement la zone de travail avec un tuyau ou utiliser un raccord comme nébuliseur si vous avez de l'eau à disposition.
- Faire attention aux enfants, aux animaux domestiques, aux voitures ou aux fenêtres ouvertes et souffler les détritres en conditions de sécurité.
- Après avoir utilisé le souffleur, nettoyer et jeter les détritres dans les bidons d'ordures.

⚠ ATTENTION ! - Porter les équipements de protection nécessaires pour travailler avec le souffleur:

1. Protections pour les yeux.
2. Masque de protection contre la poussière.

⚠ ATTENTION - Pour travailler dans les recoins, souffler de l'intérieur vers le milieu de la zone de travail.

7.3 FIN DU TRAVAIL

Après la coupe, arrêter le moteur comme indiqué précédemment.

⚠ ATTENTION ! Laisser refroidir le moteur avant de placer la machine dans un endroit ou lieu quelconque.

Pour réduire le risque d'incendie, débarrasser la machine de tout résidu de branches et de feuilles ; ne pas laisser de récipients contenant des déchets à l'intérieur d'un local.

Après chaque opération, nettoyer le tube du souffleur après l'avoir démonté, sans oublier d'éliminer les résidus et la poussière sur les fentes de la grille de protection.

8. ENTRETIEN COURANT

PROGRAMME D'ENTRETIEN

⚠ ATTENTION : toujours enlever la batterie avant d'effectuer des travaux d'entretien sur la machine. Autorisez votre centre d'assistance agréé de réparer les

dommages que votre taille-haies aurait éventuellement subis.

Voici une liste des opérations d'entretien qui doivent être effectuées sur la machine. La plupart des chapitres sont décrits dans la section Entretien. L'utilisateur ne doit effectuer que les travaux d'entretien et d'assistance décrits dans le présent manuel d'utilisation et d'entretien. Noter que les gros travaux doivent être confiés à l'atelier de réparation d'un centre d'assistance agréé.

Entretien	Entretien journalier	Entretien mensuel
Nettoyer l'extérieur de la machine avec un chiffon propre et sec. Ne jamais utiliser de l'eau.	X	
Maintenir les poignées sèches, propres et exemptes d'huile et de graisse.	X	
S'assurer que le levier interrupteur fonctionne correctement et qu'il n'est pas endommagé.	X	
Vérifier si certaines parties extérieures de la machine sont endommagées ou cassées.	X	
Contrôler le serrage correct des écrous et vis.	X	
Contrôler l'état de charge de la batterie.	X	
Controlla la carica della batteria.	X	
Contrôler le bon état et l'efficacité de fonctionnement du chargeur de batterie.	X	
Contrôler les branchements entre la batterie et la machine et le raccordement entre la batterie et le chargeur de batterie.		X

⚠ ATTENTION! Pour votre sécurité personnelle et de celle des autres:

- **Après chaque utilisation, retirer la batterie de son compartiment et contrôler son état pour déceler d'éventuels endommagements.**
- **Un entretien correct est fondamental pour maintenir durablement l'efficacité et la sécurité d'emploi des pièces d'origine de la machine.**
- **Maintenir correctement serrés écrous et vis pour toujours garantir la sûreté de fonctionnement de la machine.**
- **Ne pas utiliser la machine avec des parties ou pièces usées ou endommagées. Les parties ou pièces abîmées doivent être remplacées et en aucun cas réparées.**
- **Utiliser seulement des pièces de rechange d'origine. Les parties ou pièces d'une qualité inéquivalente peuvent endommager la machine et compromettre la sécurité.**

⚠ ATTENTION! Enlever la batterie de son compartiment pendant les opérations d'entretien.

8.1 REFROIDISSEMENT DU MOTEUR

Pour éviter la surchauffe du moteur et son endommagement, les grilles d'aspiration de l'air de refroidissement doivent toujours être maintenues propres et débarrassées de toute feuilles ou tous détritres.

8.2 GESTION DE LA BATTERIE

1. La batterie doit être conservée dans des locaux avec une température comprise entre 0° et +45 °C. Dans le cas de stockage dans des locaux dont la température pourrait dépasser ces limites, il convient de retirer la batterie et de la ranger dans un endroit ou lieu approprié.
2. Pendant le travail, la batterie est protégée contre la décharge totale par un dispositif de protection qui éteint la machine et en bloque son fonctionnement.
3. La batterie est munie d'une protection qui empêche la recharge si la température ambiante n'est pas comprise entre 0 ° et +45 °C.
4. La batterie peut être rechargée à tout moment, même partiellement, sans le risque de l'endommager.

8.3 CONSERVATION

Au terme de chaque session de travail, débarrasser parfaitement la machine de la poussière et des déchets de tonte, réparer ou remplacer les parties ou pièces défectueuses.

La machine doit être conservée dans un endroit ou lieu sec, à l'abri des intempéries et hors de la portée des enfants.

9. ENTRETIEN EXTRAORDINAIRE

Chaque opération d'entretien et de maintenance qui n'est pas indiquée dans le présent manuel doit être effectuée exclusivement par un centre d'assistance agréé.

Les opérations effectuées dans des ateliers non adaptés ou par des personnes non qualifiées annulent de plein droit toute forme de garantie.

10 . DÉPANNAGE

Que faire si ...

Cause du problème

Azione correttiva

1. Le moteur ne démarre pas en actionnant la gâchette interrupteur

Batterie manquante ou montée de façon incorrecte	S'assurer que la batterie est bien en place dans son compartiment
--	---

Batterie déchargée	Contrôler l'état de charge et recharger la batterie si nécessaire
--------------------	---

2. Le moteur s'arrête de fonctionner pendant le travail

Batterie manquante ou montée de façon incorrecte	S'assurer que la batterie est bien en place dans son compartiment
--	---

Batterie déchargée	Contrôler l'état de charge et recharger la batterie si nécessaire
--------------------	---

3. Autonomie réduite de la batterie

Conditions d'utilisation sévères avec une plus grande consommation de courant	Optimiser l'utilisation
---	-------------------------

4. Le chargeur de batterie ne recharge pas la batterie (LED rouge allumée)

Contacts sales	Nettoyer les contacts
----------------	-----------------------

5. Le chargeur de batterie ne recharge pas la batterie (aucune LED allumée)

Le chargeur de batterie n'est pas alimenté en énergie électrique	Contrôler si la fiche est bien branchée sur la prise et que la prise reçoit le courant
--	--

Chargeur de batterie défectueux	Remplacer par une pièce de rechange d'origine
---------------------------------	---

6. La machine vibre trop

Turbine endommagée ou cassée	Adressez-vous à un Centre d'Assistance Agréé
------------------------------	--



11. DÉCLARATION CE DE CONFORMITÉ

La soussignée	EMAK spa via Fermi, 4 - 42011 Bagnolo in Piano (RE) ITALY
déclare sous sa propre responsabilité que la machine :	
1. Genre :	SOUFFLEUR À BATTERIE
2. Marque : / Type :	Oleo-Mac BVi 60 – Efcò SAi 60
3. Identification de série	649 XXX 0001 - 649 XXX 9999
est conforme aux prescriptions de la Directive / du Règlement et de leurs modifications ou intégrations:	2006/42/EC – 2014/35/EU – 2000/14/EC – 2014/30/EU – 2011/65/EC
est conforme aux dispositions des normes harmonisées	EN 50636-2-100:2014 - EN 60335-1:2012 - EN 55014-1:2017+A11:2020 - EN 55014-2:2015
Procédures d'évaluation de conformité effectuées	Annex V
Niveau de puissance acoustique mesuré	94.7 dB (A)
Niveau de puissance acoustique garanti	97.0 dB (A)
Fait à	Bagnolo in piano (RE) Italy - via Fermi, 4
Le	31/03/2022
Dossier technique déposé auprès de	Siège administratif – Direction technique



 Luigi Bartoli - C.E.O.

12. CERTIFICAT DE GARANTIE

Cette machine a été conçue et réalisée avec les techniques de production les plus modernes. Le fabricant garantit ses produits pendant une période de 24 mois à compter de la date d'achat, en cas d'usage privé ou d'activités de bricolage. En cas d'usage professionnel, la garantie est limitée à 12 mois.

Conditions générales de garantie

- La garantie devient effective à partir de la date d'achat. Le constructeur remplace gratuitement les pièces présentant des vices de matériau, d'usinage ou de fabrication par le biais de son réseau commercial et d'assistance. La garantie ne prive pas l'acheteur des droits qui lui sont octroyés par le code civil contre les conséquences ou les vices causés par la chose vendue.
- Le personnel technique interviendra le plus rapidement possible, dans les délais concédés par les nécessités organisationnelles.
- Pour demander l'assistance sous garantie, il est nécessaire de présenter au personnel agréé le certificat de garantie ci-dessous portant le cachet du revendeur, dûment rempli et accompagné de la facture d'achat ou du ticket de caisse obligatoire reportant la date d'achat.**

- La garantie ne joue pas dans les cas suivants :
 - Absence manifeste d'entretien,
 - Utilisation incorrecte ou manipulation du produit,
 - Utilisation de lubrifiants ou de carburants inadéquats,
 - Utilisation de pièces détachées ou d'accessoires non d'origine,
 - Interventions effectuées par du personnel n'étant pas habilités ni autorisés.
- Le constructeur exclut de la garantie les consommables et les pièces sujettes à usure de fonctionnement normale.
- La garantie exclut les interventions de mise à jour et d'amélioration du produit.
- La garantie ne couvre pas la mise au point ni les interventions d'entretien nécessaires pendant la période de validité de la garantie.
- Les éventuels dommages subis pendant le transport doivent être immédiatement signalés au transporteur sous peine d'annulation de la garantie.
- La garantie ne couvre pas les éventuels dommages, directs ou indirects, causés à des personnes ou des choses (ou biens) consécutivement à des pannes de la machine ou à l'interruption forcée et prolongée de son utilisation.

MODÈLE

N° de SÉRIE _____

ACHETÉ PAR M. _____

DATE

CONCESSIONNAIRE

Ne pas expédier ! Joindre uniquement à l'éventuelle demande de garantie technique.

ÜBERSETZUNG DER ORIGINALANLEITUNGEN

GEEHRTE KUNDEN

Danke für Ihre Wahl eines Emak Produkts. Unser Händlernetz und unsere Vertragswerkstätten stehen jederzeit zu Ihrer Verfügung.

EINLEITUNG

Lesen Sie diese Anleitung vor Arbeitsbeginn aufmerksam durch, um mit dem Gerät richtig umgehen zu können und Unfälle zu vermeiden. In dieser Betriebsanleitung finden Sie die Erklärung zur Funktionsweise der verschiedenen Bauteile und die die Hinweise für die anfallenden Kontrollen und Wartungsarbeiten.

ANMERKUNG Die in dieser Anleitung enthaltenen Beschreibungen und Abbildungen sind unverbindlich. Der Hersteller behält sich das Recht auf etwaige Änderungen vor, ohne jeweils eine Aktualisierung der vorliegenden Anleitung vorzunehmen.

Zusätzlich zu den Betriebs- und Wartungsvorschriften enthält diese Anleitung ebenfalls Informationen, auf die Sie besonders achten müssen. Diese Informationen sind durch nachstehende Symbole gekennzeichnet:

⚠ ACHTUNG: es besteht die Gefahr von Unfällen, ernsthaften Verletzungen u.U. mit Todesfolge oder schweren Sachschäden.

VORSICHT: es besteht die Gefahr von Schäden an der Maschine oder an ihren Bauteilen.

Lesen Sie auch die Anleitungen von Ladegerät und Akku.

INHALTSVERZEICHNIS

1. SICH MIT DEM GERÄT VERTRAUT MACHEN	32
2. SICHERHEITSVORSCHRIFTEN	34
3. GEBRAUCHSVORSCHRIFTEN	35
4. MONTAGE DES GERÄTS	36
5. VORBEREITUNG AUF DIE ARBEIT	36
6. VERWENDUNG DES GERÄTS	37
7. BETRIEBSWEISEN UND ARBEITSTECHNIKEN	37
8. PLANMÄSSIGE WARTUNG	38
9. AUSSERPLANMÄSSIGE WARTUNG	39
10. FEHLERSUCHE	39
11. KONFORMITÄTSERKLÄRUNG	40
12. GARANTIESCHEIN	40

1. SICH MIT DEM GERÄT VERTRAUT MACHEN

BESCHREIBUNG DES GERÄTS UND ANWENDUNGSBEREICH

Es handelt sich hierbei um ein Gerät für die Gartenarbeit, insbesondere um einen Laubbläser mit Akku-betriebem Elektromotor für den Hobbygärtner.

Vorgesehene Verwendung

Der Bläser eignet sich für folgende Arbeiten:

- Beseitigung und Aufsammeln von Laub. Beseitigung von Abfällen oder gemähtem Gras von Straßen, Fußwegen, Grünanlagen, Parkplätzen, Werkhallen, Sportplätzen usw.
- Beseitigung von Grasschnitt
- Beseitigung oder Zerkleinerung von Grasbüscheln

- Säubern von Parkplätzen
- Säubern von landwirtschaftlichen Ausrüstungen und Baugeräten
- Säubern von Freilichtbühnen und Vergnügungsparks
- Beseitigung von leichtem oder weichem Schnee
- Trocknen von Gehwegen und Außenflächen
- Beseitigung von Abfällen aus Ecken, Durchgängen, zwischen Pflastersteinen usw.

Bestimmungsfremde Verwendung

Jede von den vorgenannten abweichende Verwendung ist gefährlich und kann Personen- bzw. Sachschäden verursachen. Fälle einer bestimmungsfremden Verwendung (rein als Beispiel):

- Arbeiten Sie nur, wenn Sicht und Lichtverhältnisse ein sicheres Arbeiten gestatten.
- Stellen Sie den Motor vor Absetzen der Heckenschere ab.
- Achten Sie besonders auf Alarme bei Verwendung der Schutzausrüstung, denn diese Ausrüstungen können das Hören von Warntönen (Aufforderungen, Signale, Warnungen usw.) beeinträchtigen.
- Seien Sie besonders vorsichtig bei der Arbeit am Hang oder auf unebenem Gelände.
- Die Handgriffe stets trocken und sauber halten.
- **Benutzen Sie den Bläser nicht auf einer Leiter, einem Gestell oder einem Tisch.**
- **Blasen Sie unter keinen Umständen heiße oder brennende Stoffe bzw. flüssige Kraftstoffe weg.**
- Gehen Sie beim Arbeiten mit dem Gerät nicht rückwärts.
- Verwenden Sie den Bläser ausschließlich zu vernünftigen Uhrzeiten, also weder früh morgens oder spät abends, um niemanden zu stören. Halten Sie sich an die örtlich vorgeschriebenen Ruhezeiten.
- Kontrollieren Sie die Windrichtung und -stärke. Richten Sie den Luftstrahl oder die weggeblasenen Abfälle niemals auf Personen, Tiere, Autos oder Häuser.
- Blasen Sie die Abfälle nicht in offene Fenster oder Türen.
- Nehmen Sie Rücksicht auf Passanten und fremde Grundstücke.
- Lassen Sie den Bläser nicht mit laufendem Motor unbeaufsichtigt.
- Achten Sie auf die weg- oder fortgeblasenen Gegenstände.
- Üben Sie sich darin, Grasschnitt oder Papierbecher ohne Staubverwirbelungen wegzublasen.
- Befeuchten Sie staubige Bereiche vor der Benutzung des Bläfers.
- Benutzen Sie den Bläser nicht, um sehr staubiges Material wegzublasen.
- Richten Sie den Luftstrahl nicht gegen Personen oder Tiere. Der Bläser kann kleinere Gegenstände mit hoher Geschwindigkeit wegschleudern. Stellen Sie das Gerät sofort an, wenn Personen herantreten.
- Folgendes Material darf **NICHT** mit dem Bläser beseitigt werden:
 - Größere Mengen Kies oder Kiesstaub
 - Bauschutt
 - Gipspulver
 - Zement- und Betonstaub
 - Trockene Gartenerde
- Benutzen Sie den Bläser nicht, um Düngemittel, Chemikalien, sonstige giftige Stoffe oder Kraftstoff zu verteilen, es sei denn, dass er für diesen Zweck ausgelegt ist und in diesem Fall nur in einem geeigneten Bereich verwendet wird.
- Wird dagegen ein handelsüblicher Stoff weggeblasen, lesen Sie das Sicherheitsdatenblatt oder wenden Sie sich an den Hersteller des Stoffs.

⚠ ACHTUNG! - Kieselerde ist ein Grundbestandteil von Sand, Quarz, Backsteinen, Ton, Granit, Gestein und zahlreicher anderer Stoffe, darunter auch von Beton- und

Mauerwerkprodukten. Das wiederholte bzw. intensive Einatmen kristalliner Kieselerde in der Luft kann ernsthafte oder gar tödliche Erkrankungen der Atemwege verursachen, einschließlich der Silikose. Bei derartigen Stoffen müssen Sie also in jedem Fall die angegebenen Atemschutzvorschriften beachten.

⚠ ACHTUNG! - Das Einatmen von Asbeststaub kann ernsthafte oder gar tödliche Erkrankungen der Atemwege bzw. Krebs verursachen. Der Gebrauch und die Entsorgung asbesthaltiger Produkte unterliegen strengen Regelungen. Blasen oder bewegen Sie weder Asbest noch asbesthaltige Produkte, wie beispielsweise isolierende Verkleidungen aus Asbest. Besteht Anlass zur Annahme, dass asbesthaltige Stoffe bewegt werden, setzen sie sich umgehend mit Ihrem Arbeitgeber oder dem Gesundheitsamt in Verbindung.

Die bestimmungsfremde Verwendung des Geräts hat zusätzlich zum Garantieverfall ebenfalls den Haftungsausschluss des Herstellers zur Folge, so dass der Anwender für Sachschäden sowie für Schäden an der eigenen Personen bzw. an Dritten aufkommt.

HINWEIS - Die Abbildungen mit den Positionen befinden sich auf Seite 2 dieser Anleitung.

1.1 BAUTEILE DES GERÄTS

1. ANTRIEBSEINHEIT
2. HANDGRIFF
3. REGLER
4. SCHALTERHEBEL
5. BLASROHR

1.2 TYPENSCHILD

21. EG-Konformitätszeichen
22. Name und Adresse des Herstellers
23. Schallleistungspegel
24. Seriennummer
25. Baujahr
26. Gerät: **AKKU-LAUBBLÄSER**
27. Elektrogeräte gehören nicht in den Hausmüll. Gemäß der Richtlinie 2012/19/EG über Elektro- und Elektronik-Altgeräte und ihrer Umsetzung in nationales Recht müssen Elektro-Altgeräte getrennt gesammelt werden, um dann in nachhaltiger Weise wiederverwertet werden zu können. Sollten Elektro-Altgeräte in Deponien oder im Boden entsorgt werden, können die Schadstoffe ins Grundwasser eindringen und in die Nahrungskette gelangen, dadurch Gesundheitsschäden verursachen. Weiterführende Informationen zur Entsorgung dieses Produkts erhalten Sie bei zuständigen Abfallbehörde oder Ihrem Händler **UMWELTSCHÄDEN! Das Produkt ist recycelbar: Lithium-Ionen-Batterie. Altbatterien dürfen nicht als Hausmüll entsorgt werden. Entsorgen Sie die Batterie nicht zusammen mit dem Gerät. Beachten Sie die örtlichen Vorschriften.**

1.3 SICHERHEITSVORSCHRIFTEN

Verwenden Sie Ihr Gerät mit der gebotenen Umsicht. Die auf

dem Gerät angebrachten Piktogramme sollen Sie daher an die wichtigsten Vorsichtsmaßnahmen beim Gebrauch erinnern. Im Nachhinein ist die Bedeutung dieser Piktogramme veranschaulicht. Darüber hinaus sollten Sie die Sicherheitsvorschriften im betreffenden Kapitel dieser Anleitung sorgfältig lesen.

Wechseln Sie beschädigte oder unkenntliche Schilder aus.

41. **Achtung! Gefahr. Bei unsachgemäßer Verwendung kann dieses Gerät eine Gefahr für den Bediener und für andere Personen darstellen.**
42. Tragen Sie immer eine Schutzbrille.
43. Schützen Sie die Geräte vor Regen (oder Feuchtigkeit).
44. Lesen Sie vor der Benutzung des Geräts die Bedienungsanleitung durch.
45. Tragen Sie bei der Arbeit immer eine Staubschutzmaske.
46. **ACHTUNG** - Die vom Blasgerät mit hoher Geschwindigkeit abgestoßenen Gegenstände können zurückprallen und den Benutzer treffen. Dies kann schwerwiegende Augenverletzungen verursachen.
47. Der Benutzer des Blasgeräts muss einen Sicherheitsabstand von mindestens 10 Metern zu Personen und Tieren einhalten. Dieser Sicherheitsabstand von mindestens 10 Metern gilt auch, falls mehrere Benutzer gleichzeitig am selben Einsatzort arbeiten.

1.4 TECHNISCHE DATEN

71. Spannung
72. Leistung
73. Gewicht
74. Drehzahl min. / max.
75. Max. Luftgeschwindigkeit
76. Volumenstrom

Schalldruck	LpA EN 50636-2-100 EN 11201	dB (A)	83.2	(1)
Messunsicherheit		dB (A)	1.2	
Gemessener Schallleistungspegel	2000/14/EC EN 11201 EN ISO 3744	dB (A)	94.7	(1)
Messunsicherheit		dB (A)	1.9	
Garantierter Schallleistungspegel	LWA 2000/14/EC EN 11201 EN ISO 3744	dB (A)	97	
Schwingungspegel	EN 50636-2-100 EN 12096	m/s ²	< 2.5	(1) (2)
Messunsicherheit	EN 12096	m/s ²	1.0	

(1) Max. Geschwindigkeit unbeladen.

(2) Der erklärte Schwingungspegel wurde nach einem Standardprüfverfahren gemessen und kann zum Vergleich von verschiedenen Werkzeugen herangezogen werden. Der Gesamtschwingungspegel kann auch in einer vorläufigen Belastungsbewertung verwendet werden.

⚠ ACHTUNG: Die Schwingungsemissionen beim effektiven

Einsatz des Elektrowerkzeugs kann entsprechend der Verwendungsart vom erklärten Gesamtwert abweichen.

Sicherheitsmaßnahmen zum Schutz des Bedieners anhand der Belastungsbewertung unter effektiven Einsatzbedingungen (unter Berücksichtigung sämtlicher Phasen des Betriebszyklus wie die Zeiten, in denen das Werkzeug ausgeschaltet und nicht in Funktion ist, wie auch die Startzeit) müssen definiert werden.

D 2. SICHERHEITSVORSCHRIFTEN (zwingend zu beachten)

ALLGEMEINE SICHERHEITSHINWEISE FÜR ELEKTROWERKZEUGE

⚠ ACHTUNG! Lesen Sie sämtliche Sicherheitshinweise und Anweisungen. Die Missachtung der Sicherheitshinweise und Anweisungen kann Brand bzw. ernsthafte Verletzungen zur Folge haben.

⚠ ACHTUNG! Örtliche Bestimmungen können das Alter des Bedieners oder die Verwendung des Geräts beschränken. VORSICHT: beschädigte oder unleserliche Aufkleber müssen ersetzt werden. Fordern Sie die neuen Aufkleber bei einem autorisiertem Servicezentrum an.

⚠ ACHTUNG! Achten Sie beim Tragen des Gehörschutzes auf Warnsignale oder laute Rufe. Entfernen Sie bei ausgeschaltetem Motor stets den Gehörschutz.

⚠ ACHTUNG! Geräts erzeugt ein elektromagnetisches Feld geringer Stärke. Dieses Feld kann unter Umständen Herzschrittmacher beeinflussen. Um die Gefahr ernster oder gar lebensgefährlicher Unfälle zu verringern, sollten Personen mit Herzschrittmachern vor der Benutzung dieser Maschine ihren Arzt und den Hersteller des Herzschrittmachers zu Rate ziehen.

Bewahren Sie Sicherheitshinweise und Anweisungen für künftigen Bedarf auf. Der in den Sicherheitshinweisen verwendete Begriff "Elektrowerkzeug" bezeichnet Ihr Akku-betriebenes Gerät (ohne Kabel).

1) Sicherheit des Arbeitsumfelds

- a) Halten Sie den Arbeitsbereich sauber. Verschmutzte und wüste Arbeitsbereiche erhöhen die Unfallgefahr.
- b) Betreiben Sie das Elektrowerkzeug nicht in explosionsgefährdeten Umgebungen und in der Nähe entzündlicher Flüssigkeiten, Gase oder Stäube. Die von den Elektrowerkzeugen erzeugten Funken können Stäube oder Rauchgase in Brand setzen.
- c) Halten Sie Kinder und anwesende Personen beim Gebrauch eines Elektrowerkzeugs fern. Jede Zerstreung kann zum Kontrollverlust des Werkzeugs führen.

2) Elektrische Sicherheit

- a) Vermeiden Sie die Berührung Ihres Körpers mit erd- oder massengeschlossenen Oberflächen, wie Rohre, Heizkörper, Herde und Kühlschränke. Die Stromschlaggefahr steigt bei Erd- oder Masseschluss des Körpers.

- b) Vermeiden Sie den Einsatz von Elektrowerkzeugen bei Regen oder in Nassbereichen. Bei Wassereintritt in ein Elektrowerkzeug nimmt die Stromschlaggefahr zu.

3) Persönliche Sicherheit

- a) Bleiben Sie beim Umgang mit Elektrowerkzeugen stets konzentriert, achten Sie auf jeden Handgriff und arbeiten Sie mit Vernunft und gewissenhaft. Bei Müdigkeit bzw. unter Einfluss von Rauschmitteln, Alkohol oder Medikamenten sollten Sie das Elektrowerkzeug nicht verwenden. Auch die kleinste Unachtsamkeit beim Einsatz eines Elektrowerkzeugs kann ernsthafte Verletzungen verursachen.
- b) Benutzen Sie Schutzkleidung beim Arbeiten. Tragen Sie stets eine Schutzbrille. Die Benutzung einer persönlichen Schutzausrüstung wie Staubschutzmaske, rutschfeste Schuhe, Schutzhelme oder Gehörstöpsel verringert die Verletzungsgefahr.
- c) Vermeiden Sie unnötige Einschaltungen. Vergewissern Sie sich, dass das Elektrowerkzeug vor Einsetzen des Akkus sowie vor Heben und Befördern ausgeschaltet ist. Der Transport eines Elektrowerkzeugs mit Finger am Schalter und eingebautem Akku erhöht die Unfallgefahr.
- d) Entfernen Sie sämtliche Stellschlüssel oder -werkzeuge vor Einschalten des Elektrowerkzeugs. Schlüssel oder Werkzeuge, die mit einem drehenden Teil in Berührung bleiben, können Verletzungen verursachen.
- e) Verlieren Sie nicht das Gleichgewicht. Achten Sie stets auf den richtigen Halt und bewahren Sie das Gleichgewicht. Damit können Sie das Elektrowerkzeug auch bei Zwischenfällen sicher führen.
- f) Wählen Sie geeignete Kleidung. Tragen Sie keine weite Kleidung oder Schmuck. Halten Sie Haare, Kleider und Handschuhe von den Bewegungsteilen entfernt. Weite Kleidung, Schmuck oder langes Haar können sich in den Bewegungsteilen verfangen.
- g) Vergewissern Sie sich, dass die ggf. an Staubabzugsanlagen anzuschließenden Vorrichtungen perfekt angeschlossen sind und vorschriftsmäßig verwendet werden. Der Einsatz derartiger Vorrichtungen kann die durch Staubemission bedingten Gefahren verringern.
- h) **Lassen Sie nicht zu, dass Sie durch die häufige Verwendung erworbene Praxis beim Umgang mit den Werkzeugen nachlässig arbeiten und die Sicherheitsgrundsätze missachten.** Unachtsamkeit beim Arbeiten kann binnen Bruchteilen von Sekunden schwerwiegende Verletzungen verursachen.
- i) Stellen Sie beim Ausleihen des Geräts sicher, dass sich der Benutzer mit den Gebrauchsanweisungen in dieser Anleitung vertraut macht.

4) Gebrauch und Schutz des Elektrowerkzeugs

- a) Überlasten Sie das Elektrowerkzeug nicht. Verwenden Sie das Elektrowerkzeug im Einklang mit dem Arbeitseinsatz. Ein geeignetes Elektrowerkzeug führt die Arbeit besser und sicherer sowie mit der nach den Gestaltungsleitsätzen vorgesehenen Geschwindigkeit aus.
- b) Verwenden Sie das Elektrowerkzeug auf keinen Fall, wenn der Schalter keine vorschriftsmäßige Ein- oder Ausschaltung ermöglicht. Elektrowerkzeuge, die nicht anhand des Schalters betätigt werden können, sind gefährlich und müssen unbedingt repariert werden.
- c) Entfernen Sie den Akku aus seiner Aufnahme, bevor Sie Einstellungen vornehmen oder Zubehör wechseln bzw. das

Elektrowerkzeug weglegen. Diese vorbeugenden Sicherheitsmaßnahmen verringern die Gefahr einer plötzlichen Einschaltung des Elektrowerkzeugs.

- d) Bewahren Sie nicht verwendete Elektrowerkzeuge außerhalb der Reichweite von Kindern auf und verbieten Sie unerfahrenen oder nicht in diese Anweisungen eingeweihten Personen den Umgang damit. Elektrowerkzeuge sind in den Händen unerfahrener Personen äußerst gefährlich.
- e) Führen Sie die Wartung der Elektrowerkzeuge gewissenhaft aus. Überprüfen Sie die Ausrichtung und den freigängigen Lauf der Bewegungsteile, den einwandfreien Zustand der Bauteile sowie das Vorliegen etwaiger Bedingungen, die den fehlerfreien Betrieb der Elektrowerkzeuge beeinträchtigen könnten. Reparieren Sie beschädigte Elektrowerkzeuge vor der Benutzung. Zahlreiche Unfälle sind durch mangelhafte Wartung bedingt.
- f) Verwenden Sie das Elektrowerkzeug und das entsprechende Zubehör nach den bereitgestellten Anweisungen und beachten Sie stets die Arbeitsbedingungen sowie den jeweiligen Einsatzzweck. Die Verwendung des Elektrowerkzeugs für vom vorgesehenen Zweck abweichende Arbeiten kann Gefahrensituationen herbeiführen.
- g) **Halten Sie die Griffe und Griffflächen sauber, trocken und frei von Öl oder Fett.** Rutschige Griffe und Griffflächen beeinträchtigen die sichere Führung und Kontrolle des Geräts bei Zwischenfällen.

5) Service

Lassen Sie das Elektrowerkzeug durch Fachpersonal und ausschließlich unter Verwendung von Originalersatzteilen reparieren. Damit wird die Sicherheit des Elektrowerkzeugs gewährleistet.

SICHERHEITSHINWEISE FÜR ELEKTRO-LAUBBLÄSER

⚠ ACHTUNG! Beim Einsatz des Geräts müssen die Sicherheitsvorschriften beachtet werden. Lesen Sie vor Inbetriebnahme des Geräts die Anweisungen für die eigene Sicherheit und die der umstehenden Personen. Bewahren Sie die Anleitungen für künftigen Gebrauch sorgfältig auf.

3. GEBRAUCHSVORSCHRIFTEN

Arbeiten mit dem Akku-betriebenen Elektro-Laubbläser

Nehmen Sie bei der Arbeit eine Stellung ein, die Ihnen sicheren und stabilen Halt bietet, und gehen Sie vorsichtig ans Werk.

- Vermeiden Sie Arbeiten auf nassem oder rutschigem Boden bzw. auf abschüssigem oder steilem Gelände, da diese Bedingungen keine ausreichende Stabilität garantieren.
- Rennen Sie nicht bei der Arbeit, sondern gehen Sie und achten Sie dabei auf Bodenunregelmäßigkeiten sowie auf etwaige Hindernisse.
- Wägen Sie die potenziellen Gefahren bei der Arbeit ab und treffen Sie sämtliche Vorkehrungen zu Ihrer Sicherheit, besonders in Hanglage und auf unwegsamem, rutschigem oder lockerem Gelände.
- Arbeiten Sie an Hängen immer quer zum Hang, niemals hangaufwärts oder -abwärts.
- Größte Vorsicht ist in Nähe von Steilhängen, Gräben oder Dämmen geboten.
- Achten Sie beim Einsatz des Geräts in der Nähe von

Straßen immer auf den Verkehr.

- Größte Vorsicht ist in Nähe von spannungsführenden Stromkabeln geboten.

Das Gerät darf nicht durch Personen verwendet werden, die es nicht mit einer Hand festhalten und/oder beim Arbeiten nicht in stabilem Gleichgewicht auf den Beinen bleiben können.

Erlauben Sie niemals Kindern oder anderen Personen, die die Gebrauchsanweisung nicht kennen, das Gerät zu benutzen. Örtliche Bestimmungen können das Mindestalter des Benutzers festlegen.

Das Gerät darf nicht von mehr als einer Person betrieben werden.

Verwenden Sie das Gerät niemals:

- in unmittelbarer Nähe von Personen, besonders von Kindern, oder Tieren;
- wenn Sie müde sind oder sich nicht wohl fühlen, oder wenn Sie Arzneimittel oder Rauschmittel, Alkohol oder andere Stoffe zu sich genommen haben, die Ihre Konzentrations- und Reaktionsfähigkeit beeinträchtigen;
- mit beschädigten oder abgenommenen Schutzvorrichtungen.

Sichere Handhabung des Akku-betriebenen Elektro-Laubblägers

Für die Handhabung oder den Transport des Geräts sind folgende Maßnahmen zu treffen:

- schalten Sie den Motor aus, lassen Sie ihn zum Stehen kommen und nehmen Sie den Akku aus seiner Aufnahme;
- halten Sie das Gerät ausschließlich am Griff fest.

Beim Transport des Geräts auf einem Fahrzeug müssen Sie es sicher verladen und verzurren, so dass davon keine Gefahr ausgeht.

Tipps für Anfänger

Bevor Sie zum ersten Mal mit diesem Gerät arbeiten, sollten Sie sich damit und mit den geeignetsten Arbeitstechniken vertraut machen, indem Sie das Gerät am Griff festhalten und die für die Arbeit erforderlichen Bewegungen erproben.

ZUSÄTZLICHE SICHERHEITSVORSCHRIFTEN

- 1) Bitte lesen Sie die Anleitungen sorgfältig durch.
- 2) Machen Sie sich mit den Bedienungsteilen und dem richtigen Gebrauch des Geräts vertraut.
- 3) Achten Sie darauf, die gefährlichen Bewegungsteile nicht vor Ausschaltung des Geräts und vor vollständigem Auslauf der Bewegungsteile zu berühren.
- 4) Tragen Sie immer eine Schutzbrille.
- 5) Erlauben Sie niemals Kindern oder anderen Personen, die die Gebrauchsanweisung nicht kennen, das Gerät zu benutzen.
- 6) Unterbrechen Sie die Arbeit mit dem Gerät, wenn sich Personen, besonders Kinder oder Haustieren, in unmittelbarer Nähe aufhalten.
- 7) Arbeiten Sie nur bei Tageslicht.
- 8) Vergewissern Sie sich vor Einsatz des Geräts sowie nach Stößen oder Schlägen, dass keinerlei Abnutzungs- oder Schadensanzeichen vorliegen, und führen Sie gegebenenfalls die erforderlichen Reparaturen aus.
- 9) Betreiben Sie das Gerät nicht mit beschädigten oder fehlenden Schutzvorrichtungen.

- 10) Verwenden Sie nur vom Hersteller gelieferte bzw. empfohlene Ersatz- und Zubehörteile.
- 11) Nehmen Sie den Akku vor Inspektionen, Reinigungs- oder anderen Eingriffen am Gerät und bei Nichtbenutzung des Geräts aus seiner Aufnahme.
- 12) Stellen Sie sicher, dass die zur Kühlung vorgesehenen Lüftungsschlitze nicht verstopft sind.
- 13) Nehmen Sie den Akku nach jedem Einsatz aus seiner Aufnahme und überprüfen Sie ihn auf Schäden.
- 14) Bewahren Sie das Gerät außerhalb der Reichweite von Kindern auf.
- 15) Stellen Sie die Arbeit bei Unfällen oder Brüchen sofort ein.
- 16) Benutzen Sie das Gerät nicht bei schlechter Witterung, insbesondere nicht bei Blitzgefahr.
- 17) Entfernen Sie den Akku, wenn Sie das Gerät einer anderen Person übergeben.

Handhabung und sachgerechte Verwendung von Akku-betriebenen Elektrowerkzeugen

- a) Vergewissern Sie sich, dass das Elektrowerkzeug vor Einsetzen des Akkus ausgeschaltet ist. Das Einlegen eines Akkus in ein eingeschaltetes Elektrogerät kann Unfälle verursachen.
- b) Verwenden Sie zum Laden der Akkus ausschließlich die vom Hersteller empfohlenen Ladegeräte. Die Ladegeräte sind in der Regel auf den bestimmten Akkutyp ausgelegt; bei Verwendung mit anderen Typen besteht Brandgefahr.
- c) Verwenden Sie nur die für Ihr Werkzeug vorgesehenen Akkus. Der Einsatz anderer Akkus kann Verletzungen und Brandgefahr verursachen.
- d) Halten Sie unbenutzte Akkus von Klammern, Münzen, Schlüsseln, Nägeln, Schrauben und anderen kleinen Metallgegenständen entfernt, um einen Kurzschluss der Kontakte zu vermeiden. Ein Kurzschluss der Akkukontakte kann Verbrennungen oder Brände verursachen.
- e) Der Akku muss in einwandfreiem Zustand sein und darf keine Beschädigungsanzeichen aufweisen. Betreiben Sie das Gerät nicht mit einem beschädigten oder abgenutztem Akku.

GEBRAUCHSANWEISUNGEN FÜR AKKUS

Allgemeine Vorsichtsmaßnahmen

- Sie dürfen den Akku auf keinen Fall öffnen.
- Werfen Sie alte Akkus niemals ins Feuer
- **EXPLOSIONSGEFAHR!** -
- Schließen Sie das Ladegerät nur an Steckdosen mit der auf dem Typenschild angegebenen Netzspannung an.
- Verwenden Sie ausschließlich Original-Akkus.
- Bei längerem Gebrauch könnte sich der Akku erwärmen. Lassen Sie den Akku vor dem Aufladen abkühlen.
- Bewahren Sie den Akku und das Ladegerät außerhalb der Reichweite von Kindern auf.
- Verwenden Sie das Ladegerät nicht an Orten mit entzündlichen Dämpfen oder Stoffen.
- Laden Sie die Akkus nur bei Temperaturen zwischen 10°C und 40°C auf.
- Lagern Sie die Akkus nicht an Orten mit Temperaturen über 40°C.
- Verursachen Sie keinen Kurzschluss zwischen den Kontakten der Akkus und schließen Sie diese nicht an

Metallgegenstände an.

- Achten Sie beim Transport der Akkus darauf, dass kein Kontaktschluss entsteht, und verwenden Sie auf keinen Fall Metallbehälter.
- Kurzschlüsse des Akkus können Explosionen verursachen. In jedem Fall wird der Akku durch Kurzschlüsse beschädigt.
- Überprüfen Sie das Kabel des Ladegeräts regelmäßig auf Schäden. Tauschen Sie das Ladegerät bei beschädigtem Kabel aus.
- Laden Sie die Akkus vor ihrer Einlagerung im Winter vollständig auf.
- Der Akku kann ausschließlich mit Ladegeräten gemäß EN 60335-2-29/A11 aufgeladen werden.

4. MONTAGE DES GERÄTS

Die Verpackung ist nach den einschlägigen Verordnungen zu entsorgen.

Aus Sicherheits- und Transportgründen wird der Lithium-Ionen-Akku (sofern beige) separat vom Gerät und teilweise aufgeladen geliefert.

Vor Einsatz des Geräts müssen Sie den Akku nach den Anweisungen im Kapitel "Laden der Batterie" aufladen.

MONTAGE DES BLASROHRES (Abb. 4-5-6)

▲ ACHTUNG – Während der Montage des Blasrohres muss der Motor abgestellt sein.

Das Blasrohr (A) einsetzen, die zwei Stifte (B) müssen in die zwei Rillen (C) des Blasrohres eingesteckt werden. In Pfeilrichtung um 45° drehen (D). Das montierte Rohr ist auf Abb. 6 dargestellt.

5. VORBEREITUNG AUF DIE ARBEIT

5.1 ÜBERPRÜFUNG DES GERÄTS

▲ ACHTUNG! Stellen Sie sicher, dass der Akku nicht in seiner Aufnahme eingelegt ist.

▲ ACHTUNG! Die Schutzfunktion der Laufradabdeckung (D, Abb.2-3) ist nur dann gewährleistet, wenn ihre Lamellen unbeschädigt sind. Im gegenteiligen Fall das Bauteil austauschen.

Bevor Sie mit der Arbeit beginnen, sollten Sie:

- sicherstellen, dass die Lüftungsschlitze nicht verstopft sind;
- Sicherstellen, dass der Griff und die Schutzvorrichtungen des Geräts trocken und sauber, korrekt montiert und sicher am Gerät befestigt sind;
- sicherstellen, dass das Gerät keine Verschleiß- oder Schadensanzeichen durch Stöße/Schläge oder andere Ursachen aufweist, und gegebenenfalls die erforderlichen Reparaturen vornehmen;
- sicherstellen, dass der Akku in einwandfreiem Zustand ist und keine Beschädigungsanzeichen aufweist. Betreiben Sie das Gerät nicht mit einem beschädigten oder abgenutztem Akku;
- den Akku nach den Anweisungen im Kapitel "Laden der Batterie" aufladen.

HINWEIS - Die im Text genannten Abbildungen befinden

sich auf Seite 3 und ff. dieser Anleitung.

5.2 ÜBERPRÜFUNG DES AKKUZUSTANDS (Abb.1)

Drücken Sie zum Nachweis des Akkuladestands (A) die Taste (B), die 4 LEDs (C) mit folgender Bedeutung aktiviert:

4 erleuchtete LEDs = Autonomie = 4/4

3 erleuchtete LEDs = Autonomie = 3/4

2 erleuchtete LEDs = Autonomie \geq 2/4

1 erleuchtete LED = Autonomie \leq 1/4

1 LED blinkt = Akku leer

4 LEDs blinken = Überhitzung

5.3 LADEN DES AKKUS (Abb.2)

VORSICHT: Vergewissern Sie sich, dass die Netzspannung der Steckdose der Angabe auf dem Typenschild des Ladegeräts entspricht.

Drücken Sie zum Entnehmen des Akkus (A) die beiden Knöpfe (B) und ziehen Sie dann den Akku (A) heraus.

Zum Aufladen des Akkus:

- schließen Sie das Ladegerät (C) an einer Steckdose an; das Vorliegen von Spannung wird durch Aufleuchten der roten Kontrollleuchte (D) angezeigt.
- schieben Sie den Akku (A) bis auf Anschlag in die Aufnahme des Ladegeräts (C). Das Aufladen eines vollkommen entladenen Akkus dauert ca. 88 Minuten (2 Ah) und 220 Minuten (5 Ah). Mit dem **FAST**-Ladegerät wird die Ladung auf 40 Minuten (2 Ah) und 90 Minuten (5 Ah) reduziert.

Die Ladephasen werden anhand der Kontrollleuchte (D) angezeigt:

- Ladegerät angeschlossen = rote Kontrollleuchte leuchtet.
- Akku ist eingelegt und wird geladen = grüne Kontrollleuchte blinkt.
- Ladevorgang abgeschlossen = grüne Kontrollleuchte leuchtet.
- Kurzschluss = rote Kontrollleuchte blinkt schnell
- Überhitzung = rote Kontrollleuchte blinkt langsam

Ladevorgang abgeschlossen:

- nehmen Sie den Akku (A) aus dem Ladegerät (C) und setzen Sie in das Gerät ein;
- stecken Sie das Ladegerät (C) ab..

6. VERWENDUNG DES GERÄTS

6.1 START DES GERÄTS (Abb.3)

Legen Sie vor dem Start des Geräts den Akku (A) in seine Aufnahme.

Zum Starten des Geräts:

- Halten Sie das Gerät mit einer Hand fest.
- Betätigen Sie den Schalterhebel (C) und drehen Sie den Regler (D) nach vorn oder nach hinten, um die Leistung des austretenden Luftstroms zu regeln.

6.2 STOPP DES GERÄTS (Abb.3)

Zum Stoppen des Geräts:

- Lassen Sie den Schalterhebel (C) los.
- Drücken Sie die beiden Knöpfe (B) und ziehen Sie den Akku (A) heraus.

7. BETRIEBSWEISEN UND ARBEITSTECHNIKEN

⚠ ACHTUNG! Für Ihre Sicherheit und die anderer Personen:

- 1) **Verwenden Sie das Gerät erst, nachdem Sie die Anleitungen gründlich gelesen haben. Machen Sie sich mit den Bedienungsteilen und dem richtigen Gebrauch des Geräts vertraut. Lernen Sie, den Motor schnell abzustellen.**
- 2) **Restrisiken - trotz Einhaltung sämtlicher Sicherheitsvorschriften können dennoch einige Risiken vorliegen:**
 - **Herausschleudern von Splittern, die Augenverletzungen verursachen können.**
- 3) **Denken Sie daran, dass der Bediener oder der Benutzer für Unfälle und Zwischenfälle verantwortlich ist, die sich mit anderen Personen oder an deren Eigentum ereignen können.**
- 4) **Benutzen Sie bei der Arbeit eine geeignete Bekleidung. Ihr Händler gibt Ihnen gern die Informationen über die geeigneten Unfallschutzausrüstungen, um die Sicherheit beim Arbeiten zu garantieren.**
- 5) **Arbeiten Sie nur bei Tageslicht oder bei guter künstlicher Beleuchtung.**
- 6) **Überprüfen Sie gründlich den Arbeitsbereich, in dem das Gerät eingesetzt wird und entfernen Sie alle Gegenstände, die aus dem Gerät herausgeworfen werden können (Äste, Drähte, versteckte Kabel, Steine usw.).**
- 7) **Stellen Sie den Motor ab und nehmen Sie den Akku aus seiner Aufnahme:**
 - **wenn das Gerät übermäßige Schwingungen erzeugt: Machen Sie in diesem Fall sofort die Ursache der Schwingungen ausfindig und wenden Sie sich für die erforderlichen Überprüfungen an ein autorisiertes Servicezentrum;**
 - **jedes Mal, wenn Sie das Gerät unbeaufsichtigt lassen;**
 - **bevor Sie das Gerät überprüfen, reinigen oder Arbeiten daran durchführen;**
 - **nachdem Sie einen Fremdkörper getroffen haben. Überprüfen Sie etwaige Schäden und führen Sie die erforderlichen Reparaturen aus, bevor Sie das Gerät wieder in Betrieb nehmen;**
 - **wenn Sie das Gerät nicht benutzen.**

VORSICHT: Denken Sie daran, dass ein unsachgemäßer verwendeter Elektro-Laubbläser für andere Personen störend sein kann. Maßnahmen zum Schutz anderer Personen und der Umwelt:

- Vermeiden Sie den Einsatz des Geräts in Bereichen und zu Uhrzeiten, die einen Störfaktor darstellen.
- Befolgen Sie die örtlichen Bestimmungen für die Entsorgung der Abfälle.
- Legen Sie das Gerät mit warmgelaufenem Motor niemals auf Blätter oder trockenes Gras ab, um Brandgefahren zu vermeiden.
- Befolgen Sie die örtlichen Bestimmungen für die

Entsorgung abgenutzter oder stark umweltbelastender Teile.

⚠ ACHTUNG! Die verlängerte Schwingungsbelastung kann neuro-vaskuläre Schäden und Störungen (auch bekannt als "Raynaud-Syndrom" oder "Weißfingerkrankheit") verursachen, besonders bei Personen mit Kreislaufstörungen. Die Symptome können Hände, Armgelenke und Finger betreffen und machen sich durch Empfindlichkeitsverlust, Gefühllosigkeit, Schmerz, Erblässen oder Veränderungen der Hautstruktur bemerkbar. Diese Auswirkungen können darüber hinaus durch niedrige Umgebungstemperaturen und/oder einen allzu kräftigen Griff verstärkt werden. Beim Auftreten der Symptome sollte daher die Nutzungsdauer des Geräts verringert und ein Arzt aufgesucht werden

7.1 VERWENDUNGSART DES GERÄTS

Der Akku verfügt über einen Schutz gegen vollständiges Entladen.

Das Gerät schaltet sich bei entladenerm Akku automatisch ab. Laden Sie den Akku in diesem Fall umgehend wieder auf.

7.2 ARBEITSTECHNIKEN

⚠ Für Personen mit Kreislaufstörungen und nervösen Leiden können Vibrationen gesundheitsschädlich sein. Sollten Symptome wie Prickeln, Gefühllosigkeit, Kraftschwund oder Veränderungen der Hautfarbe auftreten, suchen Sie umgehend ein Arzt auf. Von diesen Symptomen sind meist Finger, Hände oder Armgelenke betroffen.

- Kontrollieren Sie den Zustand des Laubbläasers und vor allem der Ansaugöffnung, bevor Sie ihn benutzen.
- Spritzen Sie den Arbeitsbereich in besonders staubiger Umgebung mit einem Schlauch oder einem Sprühaufsatz leicht ab, sofern Wasser zur Verfügung steht.
- Achten Sie dabei auf Kinder, Haustiere, offene Fenster oder Autors und blasen Sie die Abfälle stets unter sicheren Bedingungen weg..
- Nach dem Gebrauch sollten Sie den Bläser reinigen und die Abfälle in die Mülltonne verbringen.

⚠ ACHTUNG! - Benutzen Sie bei der Arbeit mit dem Bläser die erforderliche persönliche Schutzausrüstung:

1. Augenschutz.
2. Atemschutzmaske in staubigen Bereichen.

⚠ ACHTUNG - Beim Arbeiten in Ecken blasen Sie von der Ecke und von innen zur Mitte des Arbeitsbereichs.

7.3 ARBEITSENDE

Stoppen Sie den Motor am Ende der Arbeit wie weiter oben angegeben.

⚠ ACHTUNG! Lassen Sie den Motor abkühlen, bevor Sie das Gerät in einem Raum abstellen.

Zur Vermeidung von Brandgefahr entfernen Sie Äste und Laub vom Gerät; lassen Sie keine Behälter mit Laubrückständen in geschlossenen Räumen stehen.

Nach jedem Arbeitseinsatz sollte das Blasrohr ausgebaut, und das Rohr und die Schlitze des Schutzgitters von Rückständen und Schmutz gesäubert werden.

8. PLANMÄSSIGE WARTUNG

WARTUNGSPLAN

⚠ ACHTUNG! Nehmen Sie vor jedem Wartungseingriff am Gerät immer den Akku ab. Beauftragen Sie Ihr autorisiertes Servicezentrum mit der Reparatur etwaiger Schäden an Ihrem Gerät.

Nachstehend sind die am Gerät vorgeschriebenen Wartungseingriffe aufgelistet. Die meisten Themen finden sich im Kapitel Wartung. Der Benutzer ist ausschließlich für die in dieser Bedienungsanleitung beschriebenen Wartungs- und Serviceeingriffe zuständig. Aufwändigere Eingriffe müssen in der Werkstatt eines autorisierten Servicezentrums ausgeführt werden.

Wartung	Tägliche Wartung	Monatliche Wartung
Reinigen Sie das Gerät außen mit einem sauberen und trockenen Tuch. Verwenden Sie auf keinen Fall Wasser.	X	
Halten Sie die Griffe sauber, trocken und frei von Öl oder Fett.	X	
Vergewissern Sie sich, dass der Schalterhebel korrekt funktioniert und nicht beschädigt ist.	X	
Stellen Sie sicher, dass die Außenteile des Geräts nicht beschädigt oder kaputt sind.	X	
Stellen Sie sicher, dass Muttern und Schrauben fest angezogen sind.	X	
Stellen Sie sicher, dass der Akku unversehrt ist.	X	
Überprüfen Sie den Ladestand des Akkus.	X	
Stellen Sie sicher, dass das Ladegerät in einwandfreiem Zustand und funktionstüchtig ist.	X	
Überprüfen Sie die Anschlüsse zwischen Akku und Gerät und auch den Anschluss zwischen Akku und Ladegerät.		X

⚠ ACHTUNG! Für Ihre Sicherheit und die anderer Personen:

- Nehmen Sie den Akku nach jedem Einsatz aus seiner Aufnahme und überprüfen Sie ihn auf Schäden.
- Eine korrekte Wartung ist für die dauerhafte Effizienz und ursprüngliche Gebrauchssicherheit des Geräts maßgeblich.
- Sorgen Sie dafür, dass alle Muttern und Schrauben fest angezogen sind, um sicher zu sein, dass sich das Gerät immer in guter Betriebsbereitschaft befindet.
- Verwenden Sie das Gerät niemals mit abgenutzten oder beschädigten Teilen. Ersetzen Sie beschädigte Bauteile, reparieren Sie diese auf keinen Fall.
- Verwenden Sie ausschließlich Originalersatzteile. Teile nicht gleichwertiger Qualität können das Gerät beschädigen und die Sicherheit beeinträchtigen.

⚠ ACHTUNG! Nehmen Sie den Akku bei den Wartungseingriffen aus seiner Aufnahme.

8.1 KÜHLUNG DES MOTORS

Um Überhitzungen und Schäden des Motors zu vermeiden, müssen die Kühlschlitze stets sauber und frei von Schnittresten sowie Abfällen gehalten werden.

8.2 AKKU-MANAGEMENT

1. Bewahren Sie den Akku in Räumen bei Temperaturen zwischen 0° und +45°C auf. Wird das Gerät in Umgebungen gelagert, in denen diese Temperaturen möglicherweise überschritten werden können, sollten Sie den Akku herausnehmen und an geeignetem Ort aufbewahren.
2. Der Akku ist beim Gebrauch gegen die vollständige Entladung geschützt. Die Schutzvorrichtung schaltet hierzu das Gerät ab und sperrt den Betrieb.
3. Der Akku verfügt über einen Schutz, der die Aufladung bei Umgebungstemperaturen außerhalb des Bereichs 0° und +45°C verhindert.
4. Der Akku kann jederzeit auch teilweise aufgeladen werden, ohne dass er dadurch Schaden nimmt.

8.3 AUFBEWAHRUNG

Reinigen Sie das Gerät nach jedem Arbeitseinsatz gründlich von Staub und Abfällen, reparieren oder tauschen Sie defekte Teile aus. Bewahren Sie das Gerät an einem trockenen Ort vor Witterungseinflüssen geschützt und von Kindern fern auf.

9. AUSSERPLANMÄSSIGE WARTUNG

Alle nicht in dieser Anleitung angeführten Wartungseingriffe sind ausschließlich von einem autorisierten Servicezentrum durchzuführen.

Eingriffe, die nicht von einer Fachstelle oder von unqualifiziertem Personal ausgeführt werden, haben grundsätzlich den Verfall der Garantie zur Folge.

10 . FEHLERSUCHE

Was tun, wenn ...

Ursache des Problems	Abhilfemaßnahme
1. Beim Betätigen des Schalters startet der Motor nicht	
Akku nicht oder nicht richtig eingelegt	Sicherstellen, dass der Akku ordnungsgemäß eingesetzt ist
Akku entladen	Ladestand überprüfen und Akku aufladen
2. Der Motor stoppt während der Arbeit	
Akku nicht oder nicht richtig eingelegt	Sicherstellen, dass der Akku ordnungsgemäß eingesetzt ist
Akku entladen	Ladestand überprüfen und Akku aufladen
3. Geringe Akku-Laufzeit	
Schwere Einsatzbedingungen mit hoher Stromaufnahme	Einsatz optimieren
4. Das Ladegerät lädt den Akku nicht auf (rote LED erleuchtet)	
Kontakte verschmutzt	Reinigen Sie die Kontakte
5. Das Ladegerät lädt den Akku nicht auf (keine LED erleuchtet)	
Keine Spannung am Ladegerät	Anschluss des Steckers und Anliegen von Spannung in der Steckdose überprüfen
Ladegerät defekt	Durch Originalersatzteil ersetzen
6. Das Gerät vibriert übermäßig	
Beschädigter oder kaputter Läufer	Wenden Sie sich an eine autorisierte Kundendienststelle

11. KONFORMITÄTSERKLÄRUNG

Die Firma	EMAK spa via Fermi, 4 - 42011 Bagnolo in Piano (RE) ITALY
erklärt eigenverantwortlich, dass das Gerät:	
1. Art:	AKKU-LAUBBLÄSER
2. Fabrikat: / Typ:	Oleo-Mac BVl 60 – Efco Sai 60
3. Serienkennung	649 XXX 0001 - 649 XXX 9999
erfüllt die Vorschriften der Richtlinie / Verordnung in der geltenden Fassung:	2006/42/EC – 2014/35/EU – 2000/14/EC – 2014/30/EU – 2011/65/EC
den Maßgaben folgender harmonisierter Normen entspricht	EN 50636-2-100:2014 - EN 60335-1:2012 - EN 55014-1:2017+A11:2020 - EN 55014-2:2015
Angewandte Verfahren zur Konformitätsbewertung	Anhang V
Gemessener Schallleistungspegel	94.7 dB (A)
Garantierter Schallleistungspegel	97.0 dB (A)
Ausgeführt in	Bagnolo in piano (RE) Italy - via Fermi, 4
Datum	31/03/2022
Technische Dokumentation verwahrt bei	Verwaltungssitz - Technische Direktion



 Luigi Bartoli - C.E.O.

12. GARANTIESCHEIN

Diese Maschine ist nach den modernsten Fertigungstechniken entwickelt und hergestellt worden. Der Hersteller garantiert seine Produkte für einen Zeitraum von 24 Monaten ab dem Kaufdatum bei Privat- und Heimwerkereinsatz. Bei professionellem Gebrauch ist die Laufzeit der Garantie auf 12 Monate beschränkt.

Allgemeine Garantiebedingungen

- Die Garantie hat ab Kaufdatum Gültigkeit. Der Hersteller tauscht über das Vertriebs- und technische Servicenetz die durch Material-, Bearbeitungs- und Fertigungsmängel fehlerhaften Teile kostenlos aus. Die Garantie hebt die vom Bürgerlichen Gesetzbuch geregelten Käuferansprüche bei Folgeschäden durch Fehler oder Mängel des verkauften Sachwerts nicht auf.
- Das technische Personal wird die Eingriffe im Rahmen der hierfür erforderlichen organisatorischen Maßnahmen schnellstmöglich durchführen
- Zur Anforderung der Serviceleistungen im Garantiezeitraum müssen dem autorisierten Personal der untenstehende und vollständig ausgefüllte Garantieschein mit Verkäuferstempel sowie die**

Rechnung bzw. der Kaufbeleg als Datumsnachweis vorgelegt werden.

- Die Garantie erlischt in folgenden Fällen:
 - Offensichtliche Wartungsversäumnisse
 - Unsachgerechte Anwendung bzw. Umrüstung des Produkts
 - Benutzung nicht geeigneter Schmier- oder Kraftstoffe
 - Einbau nicht originaler Ersatz- oder Zubehörteile
 - Eingriffe durch unbefugtes Personal
- Von der Herstellergarantie ausgeschlossen sind alle Verbrauchsmaterialien sowie die normaler Betriebsabnutzung unterliegenden Teile
- Die Garantie deckt keinerlei Geräteeingriffe für Tuning- oder Verbesserungszwecke
- Von der Garantie sind die ggf. im Garantiezeitraum erforderlichen Einstellungen und Wartungseingriffe ausgeschlossen
- Nicht umgehend dem Frachtunternehmen gemeldete Transportschäden machen die Garantie nichtig
- Die Garantie deckt weder direkt noch indirekt durch Gerätedefekte bzw. durch eine zwangsläufig längere Nichtbenutzung des Geräts verursachte Personen- oder Sachschäden.

MODELL _____ BAUNUMMER _____ KÄUFER _____ _____ _____ _____ _____	DATUM _____ _____ VERTRAGSHÄNDLER <div style="border: 1px solid black; height: 100px; width: 100%;"></div>
---	--

Nicht versenden Nur der technischen Garantieforderung beilegen.

TRADUCCIÓN DE LAS INSTRUCCIONES ORIGINALES

ESTIMADO CLIENTE:

Gracias por elegir un producto Emak. Nuestra red de puntos de venta y talleres autorizados está a su disposición para cualquier necesidad.

INTRODUCCIÓN

Para utilizar correctamente la máquina y evitar accidentes, lea con atención este manual antes de comenzar el trabajo. El manual contiene explicaciones sobre el funcionamiento de los distintos componentes e instrucciones para realizar los controles y el mantenimiento.

Nota. Las descripciones e ilustraciones contenidas en el presente manual no son vinculantes. El fabricante se reserva el derecho a modificar los productos sin hacer los cambios correspondientes en el material impreso.

Además de las instrucciones de uso y mantenimiento, este manual contiene otras informaciones que requieren una especial atención. Dichas informaciones están señaladas con los siguientes símbolos:

⚠ ATENCIÓN!: indica riesgo de accidentes, lesiones personales incluso mortales o daños materiales importantes.

⚠ PRECAUCIÓN!: indica riesgo de que se dañen la máquina o sus componentes.

Lea también el manual del cargador de baterías y de la batería.

ÍNDICE

1. CONOCIMIENTO DE LA MÁQUINA	41
2. NORMAS DE SEGURIDAD	43
3. NORMAS DE USO	44
4. MONTAJE DE LA MÁQUINA	45
5. PREPARACIÓN PARA EL TRABAJO	45
6. USO DE LA MÁQUINA	46
7. MODO DE USO Y TÉCNICAS DE TRABAJO	46
8. MANTENIMIENTO ORDINARIO	47
9. MANTENIMIENTO EXTRAORDINARIO	47
10. DIAGNÓSTICO	48
11. DECLARACIÓN DE CONFORMIDAD	48
12. CERTIFICADO DE GARANTÍA	49

1. CONOCIMIENTO DE LA MÁQUINA

DESCRIPCIÓN DE LA MÁQUINA Y CAMPO DE UTILIZACIÓN

Esta máquina de jardinería es un soplador portátil con motor eléctrico alimentado por batería, y está prevista para uso no profesional.

Uso previsto

Un soplador puede utilizarse para:

- Eliminar o recoger hojas
- Eliminar basura o césped cortado de calles, senderos peatonales, parques, aparcamientos, glorietas, campos deportivos, etc.
- Eliminar restos de césped
- Eliminar o triturar marañas de césped

- Limpiar aparcamientos
- Limpiar herramientas agrícolas y de construcción
- Limpiar anfiteatros y parques de atracciones
- Eliminar nieve ligera o blanda
- Secar aceras y áreas exteriores
- Eliminar basura de esquinas, cruces, juntas entre piedras de pavimentación, etc.

Uso inadecuado

Todo otro empleo, distinto de los mencionados anteriormente, puede ser peligroso y causar daños personales o materiales. Se consideran usos inadecuados (a manera de ejemplo y de modo no exhaustivo):

- Trabajar sólo cuando la visibilidad y la luz sean suficientes para ver claramente.
- Parar el motor antes de apoyar la máquina.
- Prestar atención especialmente cuando se estén utilizando dispositivos de protección que pueden limitar la capacidad de oír sonidos que indican riesgos (avisos, señales, advertencias, etc.).
- Tener mucho cuidado al trabajar en pendiente o sobre terrenos irregulares.
- Mantener siempre secas y limpias las empuñaduras.
- **No utilizar el soplador desde una escalera, un soporte o una mesa.**
- **No intentar soplar sustancias calientes o que se estén quemando o líquidos inflamables.**
- No utilizar el aparato caminando hacia atrás.
- Utilizar el soplador sólo en horarios razonables, no por la mañana temprano ni por la noche tarde, cuando podrían originarse molestias. Respetar los horarios de silencio establecidos por las ordenanzas locales.
- Observar la dirección y la intensidad del viento. No dirigir la boquilla o los desechos soplados a personas, animales, automóviles o viviendas.
- No soplar los desechos hacia ventanas o puertas abiertas.
- Utilizar el aparato teniendo en consideración los transeúntes y las propiedades limítrofes.
- No dejar el soplador en funcionamiento sin vigilancia.
- Prestar atención a lo que se sopla o se desplaza.
- Ejercitarse soplando césped cortado o vasos de papel sin remover el polvo.
- Antes de utilizar el soplador, humedecer las áreas polvorientas.
- No utilizar nunca un soplador para desplazar materiales excesivamente polvorientos.
- No dirigir el chorro de aire a personas o animales. El soplador puede lanzar objetos pequeños a alta velocidad. Parar inmediatamente el aparato cuando se acerque una persona.
- Un soplador **NO** debe utilizarse para limpiar:
 - Grandes cantidades de grava o polvo de grava
 - Desechos de obras de construcción
 - Polvo de yeso
 - Polvo de cemento y hormigón
 - Humus seco de jardín
- No utilizar el soplador para dispersar o atomizar fertilizantes, productos químicos, otras sustancias tóxicas o combustibles, a no ser que el aparato esté diseñado para tal aplicación; en ese caso, utilizarlo sólo en áreas adecuadas.
- En caso de tener que soplar sustancias existentes en el comercio, consultar la ficha de seguridad de la sustancia en cuestión o dirigirse al fabricante.

⚠ ¡ATENCIÓN! - El sílice es un elemento básico presente en la arena, el cuarzo, los ladrillos, la arcilla, el granito, la roca y muchos otros materiales, como productos de hormigón y albañilería. La inhalación repetida y/o intensa de sílice cristalino presente en el aire puede

causar enfermedades respiratorias graves o letales, incluso silicosis. En presencia de tales materiales, tomar las precauciones respiratorias indicadas.

⚠ ¡ATENCIÓN! - La inhalación de polvo de amianto es peligrosa y puede causar lesiones graves o letales, enfermedades respiratorias y cáncer. El uso y la eliminación de productos que contienen amianto están sujetos a reglamentos estrictos. No soplar ni remover amianto o productos con contenido de amianto, como revestimientos aislantes en amianto. Si existen motivos para creer que se están removiendo materiales con contenido de amianto, contactar de inmediato con el empleador o con la autoridad sanitaria local.

El uso inadecuado de la máquina invalida la garantía y exime de responsabilidad al fabricante; la responsabilidad por daños o lesiones, propios o ajenos, caerá exclusivamente sobre el usuario de la máquina.

NOTA - Las imágenes a las cuales remiten las referencias se encuentran en la página 2 de este manual.

1.1 COMPONENTES DE LA MÁQUINA

1. UNIDAD MOTRIZ
2. EMPUÑADURA
3. REGULADOR
4. PALANCA INTERRUPTOR
5. TUBO SOPLADOR

1.2 PLACA DE DATOS

21. Marcado de conformidad CE
22. Nombre y dirección del fabricante
23. Nivel de potencia acústica
24. Número de serie
25. Año de fabricación
26. Tipo de máquina: **SOPLADOR DE BATERÍA**
27. No deposite los aparatos eléctricos en los contenedores para residuos domésticos. Según la Directiva Europea 2012/19/CE sobre residuos de aparatos eléctricos y electrónicos, los aparatos eléctricos puestos fuera de uso deben desecharse por separado para que puedan reutilizarse según los criterios ecológicos pertinentes. Si los aparatos eléctricos se abandonan en un vertedero o en el suelo, las sustancias nocivas pueden llegar al agua subterránea y entrar en la cadena alimentaria, dañando la salud y el bienestar de las personas. Para más información sobre el desecho de este producto, consulte al departamento de recogida de residuos de su ayuntamiento o al comercio donde lo adquirió.

¡DAÑOS AL MEDIOAMBIENTE! Producto reciclable: Batería de iones de litio. No tire las baterías junto con los residuos domésticos. Deseche la batería por separado de la máquina. Respete las normas locales sobre la eliminación.

1.3 PRESCRIPCIONES DE SEGURIDAD

Utilice la máquina con prudencia. En la máquina se han

aplicado símbolos para recordarle las principales precauciones de uso. El significado de dichos símbolos se explica a continuación. Además, le recomendamos leer atentamente las normas de seguridad en el capítulo específico de este manual. Cambie las etiquetas que estén dañadas o ilegibles.

41. **¡Atención! Peligro. Esta máquina, si no se la utiliza correctamente, puede ser peligrosa para el usuario y para terceros.**
42. Utilizar gafas de protección.
43. No exponer a la lluvia ni a la humedad.
44. Antes de utilizar esta máquina, leer el manual de instrucciones.
45. Utilizar mascarilla antipolvo durante el trabajo.
46. **ATENCIÓN** - El soplador puede lanzar objetos a alta velocidad que pueden rebotar o golpear al operador. Esto puede causar graves daños en los ojos.
47. El usuario del soplador debe asegurarse de que no haya personas ni animales a menos de 10 metros de distancia. Cada vez que haya operadores trabajando en la misma área, deberá mantenerse una distancia de seguridad no inferior a 10 metros entre uno y otro.

1.4 DATOS TÉCNICOS

71. Tensión
72. Potencia
73. Peso
74. N.º de revoluciones mín./máx.
75. Velocidad máxima del aire
76. Caudal volumétrico

Presión acústica	LpA EN 50636-2-100 EN 11201	dB (A)	83.2	(1)
Incertidumbre		dB (A)	1.2	
Nivel de potencia acústica medido	2000/14/EC EN 11201 EN ISO 3744	dB (A)	94.7	(1)
Incertidumbre		dB (A)	1.9	
Nivel de potencia acústica garantizado	LWA 2000/14/EC EN 11201 EN ISO 3744	dB (A)	97	
Nivel de vibración	EN 50636-2-100 EN 12096	m/s ²	< 2.5	(1) (2)
Incertidumbre	EN 12096	m/s ²	1.0	

(1) Velocidad máxima en vacío.

(2) El valor total de vibración declarado se ha medido con un método de prueba estándar y puede utilizarse para comparar distintas herramientas entre sí. Dicho valor también se puede utilizar en una evaluación preliminar de la exposición a las vibraciones.

⚠ ATENCIÓN! la emisión de vibraciones durante el uso efectivo de la herramienta eléctrica puede diferir del valor total declarado, en función de las modalidades de uso.

Se deben determinar medidas adecuadas de protección del usuario en función de las condiciones efectivas de uso,

teniendo en cuenta todas las partes del ciclo operativo, como los tiempos en los cuales la herramienta está apagada e inactiva, además del tiempo de puesta en marcha.

2. NORMAS DE SEGURIDAD (estrictamente obligatorias)

ADVERTENCIAS GENERALES DE SEGURIDAD PARA HERRAMIENTAS ELÉCTRICAS

⚠ ¡ATENCIÓN! Lea todas las advertencias e instrucciones. La inobservancia de las advertencias e instrucciones puede causar incendios o lesiones graves.

⚠ ATENCIÓN! La reglamentación local puede limitar la edad del operador o el uso de la máquina.

PRECAUCIÓN: las etiquetas estropeadas o que se hayan vuelto ilegibles se deben sustituir. Pida las nuevas etiquetas a un centro de asistencia autorizado.

⚠ ATENCIÓN! Si lleva protecciones auditivas, esté atento a los posibles gritos o señales de advertencia. Quítese siempre la protección auditiva en cuanto pare el motor.

⚠ ATENCIÓN! La máquina genera un campo electromagnético de muy baja intensidad. Este campo puede interferir con algunos marcapasos. Para disminuir el riesgo de indisposiciones graves e incluso mortales, los portadores de marcapasos deben consultar a su médico y al fabricante del marcapasos antes de utilizar esta máquina.

Guarde todas las advertencias e instrucciones para futuras consultas. El término "herramienta eléctrica" utilizado en las advertencias se refiere a su máquina con alimentación por batería (sin cable).

1) Seguridad del lugar de trabajo

- a) Mantenga limpia la zona de trabajo. Un lugar de trabajo sucio o desordenado facilita los accidentes.
- b) No utilice la herramienta eléctrica en lugares donde haya riesgo de explosión, en presencia de líquidos inflamables, gases o polvos. Las herramientas eléctricas generan chispas que pueden encender los polvos o vapores.
- c) Evite que los niños y demás personas se acerquen mientras esté utilizando una herramienta eléctrica. Las distracciones pueden causar una pérdida de control.

2) Seguridad eléctrica

- a) Evite el contacto del cuerpo con superficies conectadas a tierra o a masa, como tubos, radiadores, cocinas o frigoríficos. El riesgo de descarga eléctrica aumenta si el cuerpo hace conexión a masa o a tierra.
- b) No exponga las herramientas eléctricas a la lluvia, al agua ni a atmósferas con humedad excesiva. La penetración de agua en una herramienta eléctrica aumenta el riesgo de descarga eléctrica.

3) Seguridad personal

- a) No se distraiga, controle el trabajo y aplique el sentido común cuando utilice una herramienta eléctrica. No use herramientas eléctricas si está cansado o bajo el efecto de

drogas, alcohol o medicamentos. Un momento de distracción durante el uso de una herramienta eléctrica puede causar lesiones graves.

- b) Utilice ropa de seguridad. Colóquese siempre gafas de protección. El uso de equipos de protección, como mascarillas antipolvo, calzado antideslizante, cascos de seguridad o auriculares antirruído, reduce la probabilidad de lesiones personales.
- c) Evite arranques accidentales. Asegúrese de que la herramienta tenga el interruptor en la posición de apagado antes de colocarle la batería, de agarrarla o de transportarla. Transportar una herramienta eléctrica con el dedo sobre el interruptor y la batería montada aumenta el riesgo de accidentes.
- d) Quite todas las llaves o dispositivos de regulación antes de encender la herramienta eléctrica. Una llave u otro útil dejado en contacto con una parte giratoria de la máquina puede causar lesiones personales.
- e) Mantenga una posición de equilibrio. Trabaje siempre con buen apoyo y en equilibrio. Esto permite controlar mejor la herramienta eléctrica en situaciones imprevistas.
- f) Vístase adecuadamente. No utilice prendas amplias ni adornos. No acerque el cabello, la ropa o los guantes a las partes en movimiento. Las prendas amplias, los adornos y el cabello largo pueden ser atrapados por las partes en movimiento.
- g) Si utiliza a un sistema de extracción y recolección de polvo, asegúrese de conectarlo a la herramienta y utilizarlo correctamente. El uso de estos dispositivos puede disminuir los riesgos relacionados con el polvo.
- h) **No deje que la confianza adquirida con el uso frecuente de herramientas le haga perder la concentración y descuidar los principios de seguridad.** Una acción negligente puede causar lesiones graves en una fracción de segundo.
- i) Si desea ceder o prestar la máquina a otra persona, asegúrese de que el destinatario lea las instrucciones de uso contenidas en este manual.

4) Uso y protección de la herramienta eléctrica

- a) No sobrecargue la herramienta eléctrica. Utilice la herramienta apropiada para cada labor. La herramienta eléctrica adecuada realizará el trabajo con más eficacia y seguridad, a la velocidad para la cual ha sido diseñada.
- b) No utilice la herramienta eléctrica si el interruptor no está en perfectas condiciones. Una herramienta eléctrica que no puede controlarse con el interruptor es peligrosa y debe repararse.
- c) Saque la batería de su compartimento antes de realizar cualquier regulación o cambio de accesorios y antes de guardar la herramienta eléctrica. Estas medidas de prevención reducen el riesgo de arranque accidental de la herramienta.
- d) Guarde las herramientas eléctricas fuera del alcance de los niños y no permita que las utilicen personas inexpertas, que no estén familiarizadas con la herramienta y con estas instrucciones. Las herramientas eléctricas son peligrosas en manos de personas inexpertas.
- e) No descuide el mantenimiento de las herramientas eléctricas. Controle que las partes móviles estén alineadas y libres de moverse, que no haya piezas rotas ni otras situaciones que puedan comprometer el funcionamiento de

la herramienta. Si la herramienta se daña, hágala reparar antes de volver a utilizarla. Muchos accidentes se deben a la falta de mantenimiento.

f) Utilice la herramienta eléctrica y sus accesorios de acuerdo con las instrucciones suministradas, teniendo en cuenta las condiciones de uso y el tipo de trabajo. El uso de una herramienta eléctrica para operaciones distintas de las específicas puede generar situaciones de peligro.

g) Mantenga las empuñaduras y las superficies de agarre secas, limpias y sin restos de aceite o grasa. Las empuñaduras y superficies de agarre resbaladizas no permiten mantener un control seguro de la máquina en situaciones imprevistas.

5) Asistencia

Haga reparar la herramienta eléctrica por personal autorizado y con recambios originales. Esto permite mantener la seguridad de la herramienta.

ADVERTENCIAS DE SEGURIDAD PARA LOS SOPLADORES ELÉCTRICOS

⚠ ¡ATENCIÓN! Durante el uso de la máquina, respete las normas de seguridad. Antes de poner en marcha la máquina, lea las instrucciones para proteger su seguridad y la ajena. Mantenga las instrucciones en buen estado para futuras consultas.

3. NORMAS DE USO

Uso del soplador eléctrico de batería

Durante el uso, adopte una posición firme y estable, y mantenga una actitud prudente.

- Se recomienda no trabajar en suelos mojados o resbaladizos, o en terrenos muy accidentados o irregulares que no garanticen la estabilidad del usuario.
- No corra durante el trabajo, camine y tenga en cuenta las irregularidades del suelo y la presencia de obstáculos.
- Evalúe los riesgos potenciales del lugar de trabajo y tome todas las precauciones necesarias para garantizar su seguridad, sobre todo en declives y suelos irregulares, resbaladizos o inestables.
- En las cuestas, proceda de forma transversal al declive, nunca hacia arriba o hacia abajo.
- Preste mucha atención en proximidad de hondonadas, pozos o terraplenes.
- Cuando utilice la máquina cerca de una carretera, preste atención al tráfico.
- Tenga especial cuidado en proximidad de cables eléctricos con tensión.

El usuario de la máquina debe ser capaz de sujetarla firmemente con una mano y de permanecer en equilibrio estable sobre las piernas durante el trabajo.

No permita que la máquina sea utilizada por los niños o por adultos que no estén familiarizados con las instrucciones. Infórmese de la edad mínima que establecen las leyes locales para el uso de esta máquina.

La máquina no debe ser utilizada por más de una persona a la vez. No utilice nunca la máquina:

- en proximidad de otras personas (sobre todo niños) o de animales;
- si siente cansancio o algún malestar, o si ha consumido medicamentos, drogas, alcohol u otras sustancias que

- puedan alterar su capacidad de atención y sus reflejos;
- si las protecciones están dañadas, rotas o desmontadas.

Transporte seguro del soplador eléctrico de batería

Para trasladar o transportar la máquina, proceda del modo siguiente:

- apague el motor, espere a que la máquina se pare y saque la batería del compartimento;
- sujete la máquina únicamente por la empuñadura.

Si transporta la máquina en un vehículo, ubíquela de modo que no genere peligro para nadie y fíjela para que no se mueva.

Recomendaciones para los principiantes

Antes de hacer por primera vez un trabajo con la máquina, es necesario familiarizarse con ella y practicar las técnicas más adecuadas. Para ello, empuñe la máquina firmemente y haga los movimientos típicos del trabajo.

PRESCRIPCIONES DE SEGURIDAD ADICIONALES

- 1) Lea atentamente las instrucciones.
- 2) Familiarícese con los mandos y con el uso correcto de la máquina.
- 3) Antes de tocar las partes móviles, apague la máquina y espere a que dichas partes se detengan por completo.
- 4) Utilice gafas de protección.
- 5) No permita que la máquina sea utilizada por los niños o por adultos que no estén familiarizados con las instrucciones.
- 6) Pare la máquina cuando haya niños, adultos o animales en las cercanías.
- 7) Trabaje solamente con luz de día.
- 8) Antes de utilizar la máquina, o después de que esta haya sufrido un golpe, controle que no tenga signos de daño o desgaste y haga las reparaciones necesarias.
- 9) No utilice nunca la máquina si las protecciones están dañadas o desmontadas.
- 10) No utilice nunca repuestos o accesorios que no hayan sido suministrados o aconsejados por el fabricante.
- 11) Saque la batería de su compartimento antes de hacer cualquier operación en la máquina (incluidos los controles y la limpieza) y cuando deje de utilizar la máquina.
- 12) Controle siempre que los pasos del aire de refrigeración estén bien limpios y despejados.
- 13) Después de cada uso, quite la batería del compartimento y observe si ha sufrido algún daño.
- 14) Guarde la máquina fuera del alcance de los niños.
- 15) Interrumpa inmediatamente el trabajo en caso de accidente o rotura.
- 16) No utilice la máquina con mal tiempo, sobre todo si hay tormenta eléctrica.
- 17) Quite siempre la batería antes de pasar la máquina a otra persona.

Manipulación y uso correctos de las herramientas eléctricas de batería

- a) Antes de montar la batería, asegúrese de que el interruptor de la herramienta esté en la posición de apagado. Montar la batería cuando el interruptor está en la posición de encendido puede causar accidentes.
- b) Utilice solo cargadores de baterías recomendados por el

fabricante. Generalmente, los cargadores son específicos para un tipo de batería; si se utilizan con otros tipos, hay riesgo de incendio.

- c) Utilice solo las baterías específicas para su herramienta. El uso de otras baterías puede causar lesiones y riesgo de incendio.
- d) No guarde las baterías junto a clips, monedas, llaves, clavos, tornillos u otros pequeños objetos metálicos que puedan cortocircuitar los contactos. Un cortocircuito entre los contactos de la batería puede causar quemaduras o incendios.
- e) Controle que la batería esté en buenas condiciones y no tenga signos de daños. No utilice la máquina con una batería dañada o desgastada.

INSTRUCCIONES PARA EL USO DE LAS BATERÍAS

Precauciones generales

- No abra nunca la batería.
- No arroje las baterías usadas al fuego: **¡PELIGRO DE EXPLOSIÓN!** -
- Conecte el cargador de baterías solo a tomas de corriente que tengan la tensión indicada en la placa de datos.
- Utilice solo baterías originales.
- Con el uso prolongado, la batería se puede calentar. Déjela enfriar antes de recargarla.
- No guarde la batería o el cargador al alcance de los niños.
- No utilice el cargador en lugares donde haya vapores o sustancias inflamables.
- Cargue las baterías con temperatura ambiente comprendida entre 10 °C y 40 °C.
- No guarde las baterías en lugares con temperaturas superiores a 40 °C.
- Evite generar cortocircuitos entre los contactos de las baterías y no conecte los contactos a objetos metálicos.
- Durante el transporte de las baterías, no las lleve en contenedores metálicos y tenga cuidado de que los contactos no se conecten entre sí.
- El cortocircuito de la batería puede causar una explosión. En todos los casos, el cortocircuito daña la batería.
- Controle con frecuencia el cable del cargador de baterías. Si el cable está dañado, se debe cambiar el cargador.
- Haga una carga completa de las baterías antes de guardarlas en el periodo invernal.
- La batería se puede recargar solo con cargadores conformes a EN 60335-2-29/A11.

4. MONTAJE DE LA MÁQUINA

Deseche el material de embalaje con arreglo a las disposiciones aplicables.

Por motivos de seguridad, la batería de iones de litio (si se incluye) se entrega separada de la máquina y parcialmente cargada.

Antes de utilizar la máquina, es necesario cargarla como se indica en el capítulo Carga de la batería.

MONTAJE DEL TUBO (Figs. 4-5-6)

⚠ ¡ATENCIÓN! – El tubo se debe montar con el motor apagado.

Inserte el tubo soplador (A), encajando los dos pernos (B) en las dos ranuras (C) del tubo. Gírelo 45° en la dirección de la flecha (D). El tubo montado quedará como en la Fig. 6.

5. PREPARACIÓN PARA EL TRABAJO

5.1 CONTROL DE LA MÁQUINA

⚠ ¡ATENCIÓN! Asegúrese de que la batería no esté instalada en su compartimento.

⚠ ¡ATENCIÓN! Las aletas de protección del ventilador (D, figs. 2-3) deben estar en perfecto estado para garantizar la seguridad del operario. Si no es así, se debe sustituir el componente.

Antes de comenzar el trabajo:

- controle que los pasos del aire de refrigeración no estén obstruidos;
- controle que la empuñadura y las protecciones de la máquina estén limpias y secas, bien montadas y fijadas firmemente a la máquina;
- controle que la máquina no muestre signos de desgaste o daños debidos a golpes o a otras causas, y haga las reparaciones necesarias;
- controle que la batería esté en buenas condiciones y no tenga signos de daños. No utilice la máquina con una batería dañada o desgastada.
- Cargue la batería como se indica en el capítulo Carga de la batería.

NOTA. Las figuras citadas en el texto se encuentran en las páginas 3 y siguientes de este manual.

5.2 CONTROL DE LA CARGA DE LA BATERÍA (Fig. 1)

Para controlar el estado de carga de la batería (A), pulse el botón (B) que activa 4 ledes indicadores (C) con el significado siguiente:

4 ledes encendidos: autonomía = 4/4

3 ledes encendidos: autonomía = 3/4

2 ledes encendidos: autonomía \geq 2/4

1 led encendido: autonomía \leq 1/4

1 led parpadeante = batería descargada

4 ledes parpadeantes = sobretemperatura

5.3 CARGA DE LA BATERÍA (Fig. 2)

PRECAUCIÓN: Conecte el cargador de baterías solo a tomas de corriente que tengan la tensión indicada en la placa de datos del dispositivo.

Para quitar la batería (A) de la máquina, presione los dos botones (B) y extráigala.

Para recargar la batería:

- Conecte el cargador (C) a una toma de corriente; la presencia de tensión se señala con el encendido del testigo rojo (D).
- Introduzca la batería (A) en el compartimento del cargador (C), empujándola a fondo. La recarga de una batería completamente descargada tarda alrededor de 88 minutos (2 Ah) o 220 minutos (5 Ah). Con el cargador de batería **FAST**, la carga se reduce a 40 minutos (2 Ah) y 90 minutos (5 Ah).

El testigo (D) indica las fases de la recarga:

- testigo rojo encendido = cargador de baterías conectado
- testigo verde parpadeante = batería introducida y recarga

en curso

- testigo verde con luz fija = batería totalmente cargada
- cortocircuito = parpadeo rápido del testigo rojo
- sobretemperatura = parpadeo lento del testigo rojo

Una vez completada la carga:

- retire la batería (A) del cargador (C) y móntela en la máquina;
- desconecte el cargador de baterías (C) de la toma de corriente.

6. USO DE LA MÁQUINA

6.1 ARRANQUE DE LA MÁQUINA (Fig. 3)

Para poder utilizar la máquina, se debe colocar la batería (A) en su compartimento.

Para la puesta en marcha:

- Agarre firmemente la máquina con una mano.
- Accione la palanca interruptor (C) y gire el regulador (D) hacia delante o atrás para ajustar la potencia del chorro de aire.

6.2 PARADA DE LA MÁQUINA (Fig. 3)

Para detener la máquina:

- Suelte la palanca interruptor (C).
- Presione los dos botones (B) para extraer la batería (A).

7. MODO DE USO Y TÉCNICAS DE TRABAJO

⚠ ¡ATENCIÓN! Por su seguridad y la de terceros:

- 1) **Lea con atención las instrucciones antes de usar la máquina. Familiarícese con los mandos y con el uso correcto de la máquina. Aprenda a parar el motor rápidamente.**
- 2) **Riesgos residuales. Aunque se respeten todas las precauciones de seguridad, pueden subsistir algunos riesgos:**
 - proyección de fragmentos que puedan lesionar los ojos.
- 3) **Recuerde que la persona que utiliza la máquina es responsable de los daños causados a otras personas o a sus propiedades.**
- 4) **Use ropa adecuada para el trabajo. En el comercio donde adquirió la máquina le informarán sobre los equipos y prendas más idóneos para garantizar la seguridad en el trabajo.**
- 5) **Trabaje solamente con luz de día o con una iluminación artificial adecuada.**
- 6) **Inspeccione con atención toda la zona de trabajo y retire todo lo que pueda ser proyectado por la máquina, como ramas, alambres, cables ocultos, piedras, etc.**
- 7) **Pare el motor y quite la batería de su compartimento:**
 - si la máquina comienza a vibrar de modo anómalo; en tal caso, localice de inmediato la causa de la vibración y haga revisar la máquina en un centro de asistencia autorizado;
 - siempre que deje la máquina sin vigilancia;
 - antes de hacer cualquier operación en la máquina, incluidos los controles y la limpieza;
 - después de golpear un cuerpo extraño (en tal caso,

**controle si la máquina se ha dañado y hágala reparar antes de volver a utilizarla);
- cuando deje de utilizar la máquina.**

PRECAUCIÓN: Recuerde siempre que un soplador eléctrico mal utilizado puede causar molestias a otras personas. Por respeto a los demás y al medioambiente:

- No utilice la máquina en lugares y horarios en los cuales pueda molestar.
- Respete escrupulosamente las normas locales para desechar el material acumulado.
- Para evitar el riesgo de incendio, no deje la máquina con el motor caliente junto a hojas o hierba secas.
- Respete escrupulosamente las normas locales sobre el desecho de los componentes deteriorados o de cualquier elemento con fuerte impacto medioambiental.

⚠ ¡ATENCIÓN! La exposición prolongada a las vibraciones puede causar lesiones y desórdenes neurovasculares (por ejemplo, la decoloración de los dedos conocida como "fenómeno de Raynaud"), especialmente a quienes sufren de problemas circulatorios. Los síntomas pueden afectar a las manos, las muñecas y los dedos, y se manifiestan con pérdida de sensibilidad, entumecimiento, picor, dolor, decoloración o alteraciones estructurales de la piel. Estos efectos pueden verse potenciados por las bajas temperaturas invernales o por agarrar muy fuerte las empuñaduras. Si se presentan estos síntomas, reduzca los tiempos de uso de la máquina y consulte a un médico.

7.1 MODO DE USO DE LA MÁQUINA

La batería está dotada de una protección que impide la descarga total.

La máquina se apaga automáticamente cuando la batería se descarga. En tal caso, recárguela cuanto antes.

7.2 TÉCNICAS DE TRABAJO

⚠ La exposición a las vibraciones puede causar daños a las personas que sufren de problemas de circulación sanguínea o nerviosos. Acudir al médico en caso de presentarse síntomas físicos como entumecimiento, falta de sensibilidad, debilitamiento o variaciones del color de la piel. Estos síntomas suelen aparecer en los dedos, las manos y los puños.

- Controle el estado del soplador antes de utilizarlo, sobre todo la entrada de la aspiración.
- En presencia de mucho polvo, pulverizar ligeramente el área de trabajo con una manguera o un empalme para nebulizador cuando haya agua a disposición.
- Prestar atención a los niños, a los animales domésticos, a los automóviles y a las ventanas abiertas, y soplar los desechos en condiciones de seguridad.
- Después del uso, limpiar el soplador y arrojar los desechos en recipientes para la basura.

⚠ ¡ATENCIÓN! - Cuando se trabaja con el soplador, utilizar los dispositivos de protección necesarios:

1. Protecciones para los ojos.
2. Máscara de protección en ambientes polvorientos.

⚠ ATENCIÓN - Al trabajar en los ángulos, soplar desde el ángulo al interior, hacia el centro del área de trabajo.

7.3 TERMINACIÓN DEL TRABAJO

Una vez concluida la labor, pare el motor como se indicó anteriormente.

⚠ ¡ATENCIÓN! Deje enfriar el motor antes de guardar la máquina en un local cerrado.

Para reducir el riesgo de incendio, quite de la máquina todos los residuos de ramas y hojas, y no deje los contenedores del material recogido dentro de un local cerrado.

Después de cada sesión de trabajo, quite todos los residuos y la suciedad del tubo soplador (previamente desmontado) y de las ranuras de la rejilla de protección.

8. MANTENIMIENTO ORDINARIO

PROGRAMA DE MANTENIMIENTO

⚠ ATENCIÓN: quite siempre la batería antes de hacer cualquier operación de mantenimiento en la máquina. Haga hacer las reparaciones en un centro de asistencia autorizado.

A continuación se detallan las operaciones de mantenimiento que se deben realizar en la máquina. La mayor parte de las instrucciones se encuentran en el capítulo Mantenimiento. El usuario debe realizar solamente los trabajos de mantenimiento y asistencia descritos en este manual de uso. Las operaciones más extensas deben efectuarse en un taller autorizado.

Mantenimiento	Mantenimiento diario	Mantenimiento mensual
Limpie el exterior de la máquina con un paño limpio y seco. No use nunca agua.	X	
Mantenga las empuñaduras secas, limpias y sin restos de aceite o grasa.	X	
Cerciórese de que la palanca interruptor funcione correctamente y no esté dañada.	X	
Controle que las partes exteriores de la máquina no estén dañadas o rotas.	X	
Controle que los tornillos y tuercas estén bien apretados.	X	
Controle que la batería no esté dañada.	X	
Controle la carga de la batería.	X	
Controle que el cargador de baterías esté íntegro y funcione correctamente.	X	
Controle las conexiones entre la batería y la máquina y entre la batería y el cargador.		X

⚠ ¡ATENCIÓN! Por su seguridad y la de terceros:

- **Después de cada uso, quite la batería de su compartimento y observe si ha sufrido daños.**
- **El mantenimiento correcto es fundamental para conservar a lo largo del tiempo la eficiencia y la seguridad originales de la máquina.**
- **Por su seguridad y la de la máquina, mantenga siempre los tornillos y las tuercas bien apretados.**

- **No utilice nunca la máquina si tiene algún componente desgastado o averiado. Las piezas dañadas no deben repararse sino sustituirse.**
- **Utilice solo recambios originales. Las piezas de calidad no equivalente pueden dañar el motor y comprometer la seguridad.**

⚠ ¡ATENCIÓN! Antes de hacer operaciones de mantenimiento, saque la batería de su compartimento.

8.1 REFRIGERACIÓN DEL MOTOR

Para evitar que el motor se sobrecaliente y se dañe, las rejillas de entrada del aire de refrigeración deben estar siempre despejadas y limpias.

8.2 CUIDADO DE LA BATERÍA

1. Guarde la batería en un local con temperatura comprendida entre 0 °C y 45 °C. Si en el lugar donde guarda la máquina puede haber temperaturas fuera de estos límites, quite la batería y déjela en un sitio adecuado.
2. Durante el uso, la batería está protegida de la descarga total mediante un dispositivo que apaga la máquina y bloquea el funcionamiento.
3. La batería está dotada de una protección que impide la recarga si la temperatura ambiente no está comprendida entre 0 °C y 45 °C.
4. La batería se puede recargar en cualquier momento, incluso parcialmente, sin riesgo de dañarla.

8.3 GUARDADO

Al final de cada periodo de trabajo, limpie la máquina con esmero y repare o sustituya los componentes defectuosos. Guarde la máquina en un lugar seco, protegido de la intemperie y fuera del alcance de los niños.

9. MANTENIMIENTO EXTRAORDINARIO

Todas las operaciones de mantenimiento que no se indican en este manual deben realizarse exclusivamente en un centro de asistencia autorizado.

Las operaciones realizadas en instalaciones inadecuadas o por personas no cualificadas invalidan la garantía.

10 . DIAGNÓSTICO

Qué hacer si...

Origen del problema

Acción correctiva

1. Al accionar el interruptor el motor no arranca

Batería ausente o mal colocada	Controle que la batería esté bien alojada.
--------------------------------	--

Batería descargada	Controle el estado de carga y recargue la batería.
--------------------	--

2. El motor se para durante el trabajo

Batería ausente o mal colocada	Controle que la batería esté bien alojada.
--------------------------------	--

Batería descargada	Controle el estado de carga y recargue la batería.
--------------------	--

3. Baja autonomía de la batería

Condiciones de uso severas con mayor absorción de corriente	Optimice el uso.
---	------------------

4. El cargador no recarga la batería (led rojo encendido)

Contactos sucios	Limpie los contactos.
------------------	-----------------------

5. El cargador no recarga la batería (ningún led encendido)

No llega corriente al cargador	Controle que la clavija esté insertada y que la toma tenga corriente.
--------------------------------	---

Cargador de baterías averiado	Sustitúyalo por un recambio original.
-------------------------------	---------------------------------------

6. La máquina vibra de modo anómalo

Rodete dañado o roto	Contactar con un Centro de asistencia autorizado
----------------------	--

11. DECLARACIÓN DE CONFORMIDAD

El que suscribe,	EMAK spa via Fermi, 4 - 42011 Bagnolo in Piano (RE) ITALY
declara bajo su propia responsabilidad que la máquina:	
1. Tipo:	SOPLADOR DE BATERÍA
2. Marca: / Tipo:	Oleo-Mac BVi 60 – Efc0 SAi 60
3. Identificación de serie:	649 XXX 0001 - 649 XXX 9999
cumple lo establecido por la Directiva / el Reglamento y sucesivas modificaciones o integraciones:	2006/42/EC – 2014/35/EU – 2000/14/EC – 2014/30/EU – 2011/65/EC
y por las siguientes normas armonizadas:	EN 50636-2-100:2014 - EN 60335-1:2012 - EN 55014-1:2017+A11:2020 - EN 55014-2:2015
Procedimientos de evaluación de la conformidad aplicados:	Anexo V
Nivel de potencia acústica medido	94.7 dB (A)
Nivel de potencia acústica garantizado	97.0 dB (A)
Realizado en	Bagnolo in piano (RE) Italy - via Fermi, 4
Fecha	31/03/2022
Documentación técnica disponible en	Sede administrativa – Dirección técnica

 
Luigi Bartoli - C.E.O.

12. CERTIFICADO DE GARANTÍA

Esta máquina ha sido diseñada y realizada con las técnicas más avanzadas. El fabricante garantiza sus productos por 24 meses desde la fecha de compra para uso no profesional. La garantía se limita a 12 meses en caso de uso profesional.

Condiciones generales de la garantía

1. El periodo de garantía transcurre a partir de la fecha de compra. A través de la red de ventas y asistencia técnica, el fabricante sustituirá gratuitamente las partes que presenten defectos de material o de fabricación. La garantía no priva al comprador de los derechos legales establecidos por el Código Civil con respecto a las consecuencias de los defectos o vicios del objeto vendido.
2. El personal técnico intervendrá lo antes posible, dentro de los límites impuestos por motivos organizativos.
3. **Para solicitar asistencia en garantía, es necesario presentar el certificado que figura más adelante, sellado por el vendedor y cumplimentado en todas sus partes, además de la factura o el tique de compra.**
4. La garantía pierde validez en caso de:
 - Falta manifiesta de mantenimiento
 - Utilización incorrecta o manipulación indebida del producto
 - Uso de lubricantes o combustibles no adecuados
 - Empleo de recambios o accesorios no originales
 - Intervenciones efectuadas por personal no autorizado
5. La garantía no cubre los materiales de consumo ni las partes sujetas a un desgaste normal de funcionamiento.
6. La garantía no cubre las intervenciones de actualización y mejora del producto.
7. La garantía no cubre la puesta a punto ni las intervenciones de mantenimiento que deban realizarse durante el período de garantía.
8. Todo daño sufrido por el producto durante el transporte debe señalarse al transportista; de lo contrario, la garantía pierde validez.
9. La garantía no cubre daños o perjuicios directos o indirectos, materiales o personales, causados por fallos de la máquina o derivados de la imposibilidad de utilizarla.

MODELO

Nº DE SERIE

ADQUIRIDO POR

FECHA

CONCESIONARIO

¡No expedir! Adjuntar solo a un pedido de asistencia técnica en garantía.

TRADUÇÃO DAS INSTRUÇÕES ORIGINAIS

ESTIMADO CLIENTE

Obrigado por ter escolhido um produto Emak. A nossa rede de revendedores e de oficinas autorizadas está ao seu inteiro dispor para o que for necessário.

INTRODUÇÃO

Para utilizar corretamente a máquina e evitar acidentes, não comece a trabalhar sem primeiro ler este manual com a máxima atenção. Nele encontrará explicações relativas ao funcionamento dos vários componentes, bem como instruções para as verificações necessárias e para a manutenção.

N.B. As descrições e as figuras contidas neste manual não são rigorosamente obrigatórias. A empresa reserva-se o direito de efetuar eventuais modificações sem se comprometer em atualizar periodicamente este manual.

Para além das instruções de uso e manutenção, este manual contém informações que requerem a sua atenção especial. Estas informações estão assinaladas com os seguintes símbolos:

⚠ ATENÇÃO: quando existe o risco de acidentes ou lesões pessoais, mesmo mortais, ou graves danos materiais.

⚠ CUIDADO: quando existe o risco de danos no aparelho ou em componentes individuais do mesmo.

Leia também o manual do carregador de bateria e da bateria.

ÍNDICE

1. CONHECER A MÁQUINA	50
2. NORMAS DE SEGURANÇA	52
3. NORMAS DE UTILIZAÇÃO	53
4. MONTAGEM DA MÁQUINA	54
5. PREPARAÇÃO PARA O TRABALHO	54
6. UTILIZAÇÃO DA MÁQUINA	55
7. MODOS DE FUNCIONAMENTO E TÉCNICAS DE TRABALHO	55
8. MANUTENÇÃO DE ROTINA	56
9. MANUTENÇÃO EXTRAORDINÁRIA	57
10. DIAGNÓSTICO	57
11. DECLARAÇÃO DE CONFORMIDADE	58
12. CERTIFICADO DE GARANTIA	58

1. CONHECER A MÁQUINA

DESCRIÇÃO DA MÁQUINA E CAMPO DE UTILIZAÇÃO

Esta máquina é um equipamento de jardinagem, mais concretamente, um soprador portátil com motor elétrico alimentado a bateria, previsto para uso doméstico.

Utilização prevista

Um soprador pode ser utilizado para:

- Remover e recolher folhas. Remover lixo ou relva cortada de estradas, caminhos pedonais, parques, estacionamento, cabanas, campos desportivos, etc.
- Remover relva cortada
- Remover ou triturar montes de relva
- Limpar estacionamento
- Limpar máquinas agrícolas e de construção civil

- Limpar anfiteatros e parques de diversões
- Remover neve ligeira ou fofa
- Secar passeios e áreas externas
- Remover lixo de cantos, zonas de ligação, entre as pedras de pavimentos, etc.

Utilização imprópria

Qualquer outra utilização, distinta das acima citadas, pode revelar-se perigosa e causar danos a pessoas e/ou bens. Recaem no âmbito de uma utilização imprópria (a título de exemplo, mas não só):

- Trabalhe apenas quando a visibilidade e a luz são suficientes para ver claramente.
- Desligue o motor antes de pousar a máquina
- Prestar especial atenção e cuidado, quando se usam as protecções, porque estes equipamentos podem limitar a capacidade de ouvir os sons que indicam os riscos (chamamentos, sinais, avisos, etc.)
- Seja extremamente cauteloso quando trabalhar em inclinações ou terrenos irregulares.
- Mantenha sempre secas e limpas as pegas.
- **Não utilize o soprador se estiver em cima de uma escada, um suporte ou uma mesa.**
- **Nunca tente soprar substâncias quentes ou que estejam a queimar-se ou líquidos combustíveis.**
- Não ande para trás quando utilizar a máquina.
- Utilize o soprador apenas em horários razoáveis, isto é, nem de manhã cedo nem à noite, quando poderia perturbar a vizinhança. Respeite os horários de silêncio estipulados pelas normas locais.
- Verifique a direcção e a intensidade do vento. Nunca dirija o bocal ou os detritos soprados para pessoas, animais domésticos, automóveis ou habitações.
- Não sopre os detritos para janelas ou portas abertas.
- Use a máquina com cuidado próximo das pessoas que passam e das propriedades nas vizinhanças.
- Não deixe o soprador a trabalhar sem vigilância.
- Preste atenção ao que está a soprar ou a deslocar.
- Experimente soprar relva cortada ou copos de papel sem levantar pó.
- Antes de usar o soprador, humedeça as áreas poeirentas.
- Nunca use um soprador para deslocar materiais com muito pó.
- Nunca dirija o jacto de ar para pessoas ou animais. O soprador pode lançar objectos pequenos a alta velocidade. Pare imediatamente a máquina se alguém se aproximar.
- Um soprador **NÃO** deve ser utilizado para limpar:
 - Grandes quantidades de cascalho ou de pó de cascalho
 - Detritos de trabalhos de construção civil
 - Pó de gesso
 - Pó de cimento e betão
 - Terriço seco de jardim
- Não use o soprador para espalhar ou pulverizar fertilizantes, produtos químicos e outras substâncias tóxicas ou combustíveis, a menos que o aparelho esteja projectado para essa aplicação e, nesse caso, seja utilizado numa área adequada.
- Se a substância soprada for um produto comercializado, consulte a ficha de dados de segurança da substância ou dirija-se ao fabricante do material.

⚠ ATENÇÃO! - A sílica é um componente base presente

na areia, quartzo, tijolo, argila, granito, pedra e muitos outros materiais, incluindo produtos de betão e construção civil. A repetida e/ou intensa inalação de cristais de sílica presentes no ar pode causar doenças respiratórias graves ou mortais, incluindo a silicose. Na presença deste tipo de materiais, observe sempre as precauções respiratórias indicadas.

⚠ ATENÇÃO! - A inalação de pó de amianto é perigosa e pode causar lesões graves ou mortais, doenças respiratórias ou cancro. A utilização e eliminação dos produtos contendo amianto são severamente regulamentadas. Não sobre nem manuseie amianto ou produtos que contenham amianto, como revestimentos isolantes de amianto. Se desconfiar que estão a ser manuseados produtos contendo amianto, contacte imediatamente o responsável pela obra ou as autoridades sanitárias locais.

A utilização imprópria da máquina implica a anulação da garantia e o declinar de toda e qualquer responsabilidade por parte do fabricante, recaindo sobre o utilizador os encargos resultantes de danos ou lesões causados ao próprio ou a terceiros.

NOTA - As imagens correspondentes às referências encontram-se na pág. 2 deste manual.

1.1 COMPONENTES DA MÁQUINA

1. UNIDADE MOTRIZ
2. PUNHO
3. REGULADOR
4. ALAVANCA DO INTERRUPTOR
5. TUBO DO SOPRADOR

1.2 ETIQUETA DE IDENTIFICAÇÃO

21. Marca de conformidade CE
22. Nome e endereço do fabricante
23. Nível de potência sonora
24. Número de série
25. Ano de fabrico
26. Tipo de máquina: **SOPRADORA DE BATERIA**
27. Não deposite os equipamentos elétricos entre os resíduos domésticos. Segundo a Diretiva Europeia 2012/19/CE sobre os resíduos de equipamentos elétricos e eletrónicos e a sua atuação em conformidade com as normas nacionais, os equipamentos elétricos usados devem ser recolhidos separadamente, a fim de serem reutilizados de modo ecocompatível. Se os equipamentos elétricos forem eliminados num aterro ou no solo, as substâncias nocivas podem chegar aos aquíferos e entrar na cadeia alimentar, prejudicando a sua saúde e bem-estar. Para informações mais aprofundadas sobre a eliminação deste produto, contacte a Entidade competente para a eliminação dos resíduos domésticos ou o seu Revendedor.

DANOS PARA O AMBIENTE! Produto reciclável: Bateria de iões de lítio. Não elimine a bateria em fim de vida juntamente com os resíduos domésticos. Elimine a bateria separadamente da máquina. Para a eliminação cumpra as disposições locais.

1.3 RECOMENDAÇÕES DE SEGURANÇA

A sua máquina deve ser utilizada com prudência. Para isso, na máquina foram postos pictogramas, destinados a recordar-lhe as principais precauções de utilização. O seu significado é explicado de seguida. Recomendamos ainda que leia atentamente as normas de segurança indicadas no respetivo capítulo do presente manual.

Substitua as etiquetas danificadas ou ilegíveis.

41. **Atenção! Perigo. Esta máquina, se não for usada corretamente, pode ser perigosa para si e para terceiros.**
42. **Use óculos de proteção.**
43. **Não exponha à chuva (ou à humidade).**
44. **Antes de usar esta máquina, leia o manual de instruções.**
45. **Durante o trabalho, use uma máscara antipoeiras.**
46. **ATENÇÃO** – O soprador pode lançar objectos a alta velocidade que podem fazer ricochete e atingir o operador. Isto pode provocar danos graves nos olhos.
47. O utilizador do soprador deve certificar-se de que não existem pessoas ou animais a uma distância inferior a 10 metros. Sempre que vários operadores estiverem a trabalhar na mesma área, devem manter uma distância de segurança superior a 10 metros um do outro.

1.4 DADOS TÉCNICOS

71. Tensão
72. Potência
73. Peso
74. Número de rotações mín./máx.
75. Velocidade máxima do ar
76. Capacidade volumétrica

Pressão sonora	LpA EN 50636-2-100 EN 11201	dB (A)	83.2	(1)
Incerteza		dB (A)	1.2	
Nível de potência sonora medido	2000/14/EC EN 11201 EN ISO 3744	dB (A)	94.7	(1)
Incerteza		dB (A)	1.9	
Nível de potência sonora garantida	LWA 2000/14/EC EN 11201 EN ISO 3744	dB (A)	97	
Nível de vibração	EN 50636-2-100 EN 12096	m/s ²	< 2.5	(1) (2)
Incerteza	EN 12096	m/s ²	1.0	

(1) Velocidade máx. em vazio.

(2) O valor total da vibração declarado foi medido segundo um método de teste standard e pode ser utilizado para comparar uma ferramenta com outra; o valor total da vibração declarada também pode ser utilizado numa avaliação preliminar da exposição.

⚠ ATENÇÃO!: a emissão de vibrações durante a utilização efetiva da ferramenta elétrica pode diferir do valor total

declarado consoante os modos de utilização da ferramenta.

Devem ser identificadas medidas de segurança para proteger o operador com base numa estimativa da exposição nas condições de utilização efetivas (tendo em conta todas as partes do ciclo operativo como os tempos em que a ferramenta está desligada e quando está inativa para além do tempo de ignição).

2. NORMAS DE SEGURANÇA

(a cumprir rigorosamente)

ADVERTÊNCIAS GERAIS DE SEGURANÇA PARA AS FERRAMENTAS ELÉTRICAS

⚠ ATENÇÃO!: Leia todas as advertências de segurança e todas as instruções. O incumprimento das advertências e das instruções pode causar incêndios e/ou lesões graves.

⚠ ATENÇÃO!: A regulamentação local pode limitar a idade do operador ou o uso da máquina.

CUIDADO: as etiquetas adesivas estragadas ou tornadas ilegíveis devem ser substituídas. Solicite novas etiquetas num Centro de Assistência Autorizado.

⚠ ATENÇÃO!: esteja atento para ouvir sinais de alerta ou gritos quando usar a proteção auditiva. Remova sempre a proteção dos ouvidos assim que desligar o motor.

⚠ ATENÇÃO!: A sua unidade produz um campo eletromagnético de intensidade muito baixa. Este campo pode interferir com alguns pacemaker. Para reduzir o risco de lesões graves ou mortais, as pessoas com pacemaker deverão consultar o seu médico e o fabricante do pacemaker antes de utilizar esta máquina.

Conserve todas as advertências e as instruções para consultas futuras. O termo "ferramenta elétrica" citado nas advertências refere-se ao seu equipamento com alimentação a bateria (sem cabo).

1) Segurança da área de trabalho

- a)** Mantenha a área de trabalho limpa. As áreas sujas e desordenadas facilitam os acidentes.
- b)** Não use a ferramenta elétrica em ambientes com risco de explosão, na presença de líquidos inflamáveis, gases ou pó. As ferramentas elétricas geram faíscas que podem incendiar as poeiras ou os vapores.
- c)** Mantenha afastadas as crianças e as pessoas que se encontrem nas proximidades quando usar uma ferramenta elétrica. As distrações podem causar a perda de controlo.

2) Segurança elétrica

- a)** Evite o contacto do corpo com superfícies ligadas à massa ou à terra, tais como tubos, aquecedores, fogões e frigoríficos. O risco de choque elétrico aumenta se o corpo entrar em contacto com a massa ou a terra.
- b)** Não exponha as ferramentas elétricas à chuva ou a ambientes molhados. A água que penetra numa ferramenta elétrica aumenta o risco de choque elétrico.

3) Segurança pessoal

- a)** Mantenha-se atento, controle aquilo que está a fazer e tenha bom senso quando usar uma ferramenta elétrica. Não use a ferramenta elétrica se sentir fadiga ou se estiver sob a influência de drogas, álcool ou medicamentos. Um momento de distração durante a utilização de uma ferramenta elétrica pode provocar lesões pessoais graves.
- b)** Utilize vestuário de segurança. Use sempre óculos de proteção. O uso de um equipamento de proteção como máscaras antipoeiras, calçado antiderrapante, capacetes de proteção ou auscultadores para os ouvidos reduz as lesões pessoais.
- c)** Evite arranques não intencionais. Certifique-se de que o aparelho está desligado antes de inserir a bateria, de pegar ou de transportar a ferramenta elétrica. Transportar uma ferramenta elétrica com o dedo no interruptor e a bateria montada facilita os acidentes.
- d)** Retire qualquer chave ou ferramenta de regulação antes de acionar a ferramenta elétrica. Uma chave ou uma ferramenta que se mantenha em contacto com uma parte rotativa pode provocar lesões pessoais.
- e)** Não se desequilibre. Mantenha sempre um apoio e equilíbrio adequados. Isto permite um maior controlo da ferramenta elétrica em situações inesperadas.
- f)** Use vestuário apropriado. Não use roupa larga nem adereços. Mantenha o cabelo, a roupa e as luvas afastados das partes em movimento. O vestuário largo, os adereços ou o cabelo comprido podem ficar presos nas partes em movimento.
- g)** Se houver dispositivos a ligar a sistemas de extração e recolha de pó, certifique-se de que eles são ligados e usados de forma apropriada. O uso destes dispositivos pode reduzir os riscos relacionados com o pó.
- h)** Não permita que a familiaridade adquirida com o uso frequente de ferramentas o deixe desatento, ignorando os princípios de segurança das ferramentas. Uma ação negligente pode causar lesões graves numa fração de segundos.
- i)** Caso queira ceder ou emprestar a máquina a terceiros, certifique-se de que o utilizador toma conhecimento das instruções de utilização contidas no presente manual.

4) Uso e salvaguarda da ferramenta elétrica

- a)** Não sobrecarregue a ferramenta elétrica. Use a ferramenta elétrica adequada ao trabalho. A ferramenta elétrica adequada executará melhor o trabalho e de modo mais seguro, à velocidade para a qual foi concebida.
- b)** Não utilize a ferramenta elétrica se o interruptor não puder ligá-la ou pará-la normalmente. Uma ferramenta elétrica que não possa ser acionada a partir do interruptor é perigosa e deve ser reparada.
- c)** Remova o acumulador do seu compartimento antes de executar qualquer regulação ou mudança de acessórios, ou antes de arrumar a ferramenta elétrica. Estas medidas de segurança preventivas reduzem o risco de arranque accidental da ferramenta elétrica.
- d)** Arrume as ferramentas elétricas inutilizadas fora do alcance das crianças e não permita a utilização da ferramenta elétrica a pessoas que não estejam familiarizadas com a ferramenta em si e com estas instruções. As ferramentas elétricas são perigosas nas mãos de utilizadores sem experiência.
- e)** Assegure a manutenção das ferramentas elétricas.

Certifique-se de que as partes móveis estão alinhadas e livres no movimento, que não há ruturas de peças e qualquer outra condição que possa influenciar o funcionamento da ferramenta elétrica. Em caso de danos, a ferramenta elétrica deve ser reparada antes de ser utilizada. Muitos acidentes são causados por uma má manutenção.

f) Use a ferramenta elétrica e os respetivos acessórios segundo as instruções fornecidas, tendo em mente as condições de trabalho e o tipo de trabalho a executar. O uso de uma ferramenta elétrica para operações distintas das previstas pode provocar situações de perigo.

g) Mantenha as pegas e as superfícies de prensão secas, limpas e sem óleo e gordura. As pegas e as superfícies de prensão escorregadias não permitem uma gestão e um controlo seguros da máquina em situações imprevistas.

5) Assistência

Mande reparar a ferramenta elétrica a pessoal qualificado, usando apenas peças originais. Isto permite que seja mantida a segurança da ferramenta elétrica.

ADVERTÊNCIAS DE SEGURANÇA PARA OS SOPRADORES ELÉTRICOS

⚠ ATENÇÃO! Durante a utilização da máquina devem ser cumpridas as normas de segurança. Antes de pôr a máquina a funcionar, leia as instruções para a sua própria segurança e a de terceiros. Conserve as instruções em bom estado para uma posterior utilização.

3. NORMAS DE UTILIZAÇÃO

Como operar com o soprador elétrico a bateria

Durante a utilização, adote uma posição firme e estável, e mantenha uma atitude prudente.

- Evite trabalhar com solo molhado ou escorregadio ou em terrenos demasiado acidentados ou de forte inclinação que não garantam a estabilidade do operador durante o trabalho.
- Nunca corra; caminhe e preste atenção às irregularidades do terreno e à presença de eventuais obstáculos.
- Avalie os potenciais riscos da área de trabalho e adote todas as precauções necessárias para garantir a própria segurança, sobretudo nos declives, terrenos acidentados, escorregadios ou móveis.
- Nos declives, trabalhe de modo transversal à inclinação, nunca a subir ou a descer.
- Preste muita atenção junto a escarpas, valas ou diques.
- Quando utilizar a máquina junto à estrada, preste atenção ao trânsito.
- Preste atenção junto a cabos elétricos sob tensão.

A máquina não deve ser utilizada por pessoas que não consigam mantê-la firmemente com uma mão e/ou permanecer de forma estável em equilíbrio sobre as pernas durante o trabalho.

Nunca permita que a máquina seja utilizada por crianças ou por pessoas que não tenham a necessária familiaridade com as instruções. As leis locais podem fixar uma idade mínima para o utilizador.

A máquina não deve ser utilizada por mais de uma pessoa.

Nunca utilize a máquina:

- com pessoas, sobretudo crianças, ou animais nas

imediações;

- se estiver em condições de fadiga ou mal-estar ou tiver tomado fármacos, drogas, álcool ou substâncias nocivas às suas capacidades de reflexos e atenção;
- se as proteções estiverem danificadas ou tiverem sido danificadas ou tiverem sido removidas.

Movimentação em segurança do soprador elétrico a bateria

Sempre que for necessário movimentar ou transportar a máquina:

- desligue o motor, aguarde a paragem e remova a bateria do respetivo compartimento;
- segure na máquina unicamente pela pega.

Quando transportar a máquina com um veículo, posicione-a de modo a não constituir um perigo para ninguém e bloqueie-a firmemente.

Recomendações para principiantes

Antes de realizar pela primeira vez um trabalho com a máquina, convém adquirir a necessária familiaridade com a mesma e as técnicas de trabalho mais adequadas, experimentando pegar firmemente na máquina e efetuando os movimentos exigidos pelo trabalho.

RECOMENDAÇÕES DE SEGURANÇA ADICIONAIS

- 1) Leia atentamente as instruções.
- 2) Familiarize-se com os comandos e com um uso adequado da máquina.
- 3) Atenção para não tocar nas partes perigosas em movimento antes que a máquina seja desligada e que as partes perigosas em movimento parem completamente.
- 4) Use óculos de proteção.
- 5) Nunca permita que a máquina seja utilizada por crianças ou por pessoas que não tenham a necessária familiaridade com as instruções.
- 6) Interrompa a utilização da máquina quando houver pessoas, sobretudo crianças, ou animais nas imediações.
- 7) Trabalhe apenas à luz do dia.
- 8) Antes de utilizar a máquina e depois de qualquer impacto, certifique-se de que não há sinais de desgaste ou de danos e faça as reparações necessárias.
- 9) Nunca utilize a máquina com proteções danificadas ou em falta.
- 10) Nunca use peças sobresselentes ou acessórios não fornecidos ou não recomendados pelo fabricante.
- 11) Remova a bateria do seu compartimento antes de controlar, limpar ou trabalhar na máquina e quando a máquina não for utilizada.
- 12) Certifique-se sempre de que as passagens do ar de arrefecimento estão sempre livres de detritos.
- 13) Depois de cada utilização, remova a bateria do compartimento e verifique se há eventuais danos.
- 14) Conserve a máquina fora do alcance das crianças.
- 15) Interrompa imediatamente o trabalho em caso de acidentes ou rutura.
- 16) Não use a máquina em caso de mau tempo e sobretudo na presença de raios.
- 17) Remova sempre a bateria quando passar a máquina a uma outra pessoa.

Manuseamento e utilização correta das ferramentas elétricas a bateria

- Certifique-se de que o aparelho está desligado antes de inserir a bateria. Montar uma bateria num aparelho elétrico ligado pode provocar acidentes.
- Para carregar as baterias, utilize apenas os carregadores de baterias recomendados pelo fabricante. Os carregadores de baterias são geralmente específicos para o tipo de bateria; se forem usados com outros tipos, há o risco de incêndio.
- Utilize apenas as baterias específicas previstas para a sua ferramenta. A utilização de outras baterias pode provocar lesões e o risco de incêndio.
- Mantenha a bateria não utilizada afastada de clips, moedas, chaves, pregos, parafusos ou outros pequenos objetos metálicos que possam provocar um curto-circuito dos contactos. Um curto-circuito entre os contactos da bateria pode causar queimaduras ou incêndios.
- Certifique-se de que a bateria está em boas condições e de que não há sinais de danos. Não use a máquina com uma bateria danificada ou gasta.

INSTRUÇÕES DE UTILIZAÇÃO DOS ACUMULADORES

Precauções gerais

- A bateria nunca deve ser aberta.
- Nunca deite no fogo as baterias usadas - **PERIGO DE EXPLOÇÃO!** -
- Ligue o carregador da bateria apenas a tomadas com a tensão de rede indicada na etiqueta de identificação.
- Use apenas uma bateria original.
- Durante a utilização prolongada, a bateria poderá aquecer. Deixe-a arrefecer antes de a recarregar.
- Não conserve a bateria e o carregador da bateria ao alcance das crianças.
- Não use o carregador da bateria em locais com a presença de vapores ou substâncias inflamáveis.
- Carregue as baterias apenas com uma temperatura compreendida entre 10°C e 40°C.
- Nunca conserve as baterias em ambientes com temperaturas superiores a 40°C.
- Nunca cause nenhum curto-circuito entre os contactos dos acumuladores e não os ligue a objetos metálicos.
- Durante o transporte das baterias, preste atenção para que os contactos não sejam ligados entre si e não use recipientes metálicos para o transporte.
- O curto-circuito da bateria pode causar uma explosão. Em todo o caso, o curto-circuito danifica o acumulador.
- Verifique regularmente se o cabo do carregador da bateria está danificado. Se o cabo estiver danificado, deverá substituir o carregador da bateria.
- Recarregue completamente as baterias, antes de as arrumar para o período do inverno.
- A bateria só pode ser recarregada com um carregador de baterias em conformidade com a EN 60335-2-29/A11.

4. MONTAGEM DA MÁQUINA

A eliminação das embalagens deve ser efetuada de acordo com as disposições locais em vigor.

Por razões de segurança e transporte, a bateria de íões de lítio (se fornecida) é entregue separadamente da máquina e

parcialmente carregada.

Antes de utilizar a máquina é necessário carregar a bateria, segundo os modos indicados no capítulo "Carregar a bateria".

MONTAGEM DO TUBO (Fig.4-5-6)

⚠ ATENÇÃO – Quando se monta o tubo, o motor deve estar desligado.

Introduza o tubo do soprador (A), encaixando os dois pernos (B) nas duas estrias (C) do tubo. Rode a 45° no sentido da seta (D). O tubo montado ficará como ilustrado na Fig.6.

5. PREPARAÇÃO PARA O TRABALHO

5.1 VERIFICAÇÃO DA MÁQUINA

⚠ ATENÇÃO! Certifique-se de que a bateria não está inserida no respetivo compartimento.

⚠ ATENÇÃO! As aletas de proteção da ventoinha (D, Fig.2-3) devem estar íntegras, para garantir a segurança do operador. Caso contrário, substitua a peça.

Antes de iniciar o trabalho:

- certifique-se de que as passagens do ar de arrefecimento não estão obstruídas;
- certifique-se de que a pega e as proteções da máquina estão limpas e secas, corretamente montadas e firmemente fixadas à máquina;
- certifique-se de que a máquina não apresenta sinais de desgaste ou de danos devidos a impactos ou outras causas e efetue as reparações necessárias;
- certifique-se de que a bateria está em boas condições e de que não há sinais de danos. Não use a máquina com uma bateria danificada ou gasta;
- carregue a bateria, segundo os modos indicados no capítulo "Carregar a bateria".

NOTA - As figuras citadas no texto encontram-se nas pág. 3 e seguintes deste manual.

5.2 VERIFICAÇÃO DO ESTADO DA BATERIA (Fig.1)

Para verificar o estado de carga da bateria (A), prima o botão (B) que ativa 4 LEDs (C) cujo significado é o seguinte:

4 LEDs acesos = Autonomia = 4/4

3 LEDs acesos = Autonomia = 3/4

2 LEDs acesos = Autonomia \geq 2/4

1 LED aceso = Autonomia \leq 1/4

1 LED intermitente = bateria sem carga

4 LED intermitentes = temperatura excessiva

5.3 CARREGAR A BATERIA (Fig.2)

CAUIDADO: Certifique-se de que a tensão de rede da tomada de corrente corresponde à indicada na etiqueta do carregador da bateria.

Para remover a bateria (A) da máquina, prima os dois botões (B) e puxe a bateria (A).

Para recarregar a bateria:

- ligue o carregador da bateria (C) a uma tomada de corrente; a presença de tensão é assinalada pelo acendimento da luz avisadora vermelha (D).
- insira a bateria (A) na sede do carregador da bateria (C) empurrando-a bem. A recarga de uma bateria totalmente descarregada requer cerca de 88 minutos (2Ah) e 220 minutos (5 Ah). Com o carregador de bateria **FAST**, a carga é reduzida para 40 minutos (2Ah) e 90 minutos (5 Ah)

As fases da recarga estão indicadas pela luz avisadora (D):

- carregador de baterias ligado = luz avisadora vermelha acesa.
- bateria inserida e recarga em curso = luz avisadora verde intermitente.
- recarga da bateria completa = luz avisadora verde acesa.
- curto-circuito = luz avisadora vermelha intermitente rápida.
- temperatura excessiva = luz avisadora vermelha intermitente lenta.

Recarga concluída:

- remova a bateria (A) do carregador de baterias (C) e volte a montá-la na máquina;
- desligue o carregador da bateria (C) da tomada de corrente.

6. UTILIZAÇÃO DA MÁQUINA

6.1 ARRANQUE DA MÁQUINA (Fig.3)

Antes de ligar a máquina, insira a bateria (A) no seu compartimento.

Para ligar a máquina:

- Segure firmemente na máquina com uma mão.
- Acione a alavanca do interruptor (C) e rode para a frente ou para trás o regulador (D) para regular a potência do jato do ar de saída.

6.2 PARAGEM DA MÁQUINA (Fig.3)

Para desligar a máquina:

- Solte a alavanca do interruptor (C).
- Prima os dois botões (B) para soltar a bateria (A)

7. MODOS DE FUNCIONAMENTO E TÉCNICAS DE TRABALHO

⚠ ATENÇÃO! Para a sua segurança e a de terceiros:

- 1) Não use a máquina sem ter primeiro lido atentamente as instruções. Familiarize-se com os comandos e com um uso adequado da máquina. Aprenda a desligar rapidamente o motor.**
- 2) Riscos residuais – muito embora todas as recomendações de segurança sejam respeitadas, podem ainda subsistir alguns riscos adicionais:**
 - **Projeções de fragmentos que podem lesionar os olhos**
- 3) Lembre-se que o operador ou o utilizador é responsável por acidentes e imprevistos que se possam verificar noutras pessoas ou nas suas propriedades.**

4) Use um vestuário adequado durante o trabalho. O seu Revendedor pode fornecer-lhe as informações sobre os materiais de segurança mais adequados a garantir a segurança no trabalho.

5) Trabalhe apenas à luz do dia ou com uma boa luz artificial.

6) Inspeccione bem toda a área de trabalho e retire tudo aquilo que possa ser lançado pela máquina (ramos, fios de ferro, cabos ocultos, pedras, etc.).

7) Pare o motor e remova a bateria do seu compartimento:

- **se a máquina começar a vibrar de modo anómalo: nesse caso, procure imediatamente a causa das vibrações e proceda às verificações necessárias num Centro de Assistência Autorizado;**
- **sempre que deixar a máquina sem vigilância;**
- **antes de controlar, limpar ou trabalhar na máquina;**
- **depois de ter batido num corpo estranho. Verifique se há eventuais danos e faça as reparações necessárias antes de usar novamente a máquina;**
- **quando a máquina não for utilizada.**

CUIDADO: Lembre-se sempre que um soprador elétrico usado de forma incorreta pode incomodar os outros. Para respeitar os outros e o meio ambiente:

- Evite usar a máquina em ambientes e horários que possam incomodar.
- Siga escrupulosamente as normas locais para a eliminação dos resíduos.
- Para evitar o risco de incêndio, não deixe a máquina com o motor quente entre as folhas ou a relva seca.
- Siga rigorosamente as normas locais para a eliminação de partes deterioradas ou qualquer elemento de forte impacto ambiental

⚠ ATENÇÃO! A exposição prolongada às vibrações pode causar lesões e perturbações neuro-vasculares (também conhecidas como “fenómeno de Raynaud” ou “mão branca”) especialmente a quem sofre de problemas de circulação. Os sintomas podem abranger as mãos, os pulsos e os dedos e manifestam-se com a perda de sensibilidade, torpor, prurido, dor, descoloração ou alterações estruturais da pele. Estes efeitos podem ser ampliados pelas baixas temperaturas ambientais e/ou por uma prensão excessiva sobre as pegas. Ao surgirem os sintomas, reduza os tempos de utilização da máquina e consulte um médico.

7.1 MODOS DE UTILIZAÇÃO DA MÁQUINA

A bateria é dotada de uma proteção que impede que ela descarregue totalmente.

A máquina desliga-se automaticamente se o acumulador estiver descarregado. Nesse caso, recarregue-o de imediato.

7.2 TÉCNICAS DE TRABALHO

⚠ A exposição às vibrações pode causar danos às pessoas que sofram de problemas de circulação sanguínea ou problemas nervosos. Contacte um médico se se verificarem sintomas físicos como entorpecimento, falta de sensibilidade, diminuição da força normal ou mudanças na cor da pele. Estes sintomas surgem habitualmente nos dedos, mãos ou pulsos.

- Verifique as condições do soprador antes de o utilizar, sobretudo na entrada de aspiração.
- Na presença de muito pó, vaporize ligeiramente a área de trabalho com um tubo ou uma união para nebulizador se tiver água disponível.
- Tenha atenção a crianças, animais domésticos, automóveis ou janelas abertas e sobre os detritos em condições de segurança.
- Depois de usar o soprador, limpe-o e deite os detritos nos contentores do lixo.

⚠ ATENÇÃO! - Quando trabalhar com o soprador, use os dispositivos de protecção necessários:

1. Protecções para os olhos.
2. Máscara de protecção em ambientes com muito pó.

⚠ ATENÇÃO! - Quando trabalhar em cantos, sobre do canto e do interior para o centro da área de trabalho.

7.3 FIM DO TRABALHO

Uma vez ultimado o trabalho, desligue o motor tal como anteriormente indicado.

⚠ ATENÇÃO! Deixe arrefecer o motor antes de colocar a máquina num ambiente qualquer.

Para reduzir o risco de incêndio, liberte a máquina de resíduos de ramos e folhas; não deixe embalagens com os resíduos no interior de um local.

Depois de cada sessão de trabalho, convém limpar o tubo do soprador após a sua desmontagem e as aberturas da grelha de protecção, eliminando os detritos e a sujidade.

8. MANUTENÇÃO DE ROTINA

PROGRAMA DE MANUTENÇÃO

⚠ ATENÇÃO! remova sempre a bateria antes de qualquer intervenção de manutenção na máquina. Autoriza o seu Centro de Assistência Autorizado a reparar eventuais danos no seu produto.

Apresentamos de seguida uma lista das operações de manutenção que devem ser executadas na máquina. A maior parte dos itens está descrita na secção Manutenção. O utilizador deve executar apenas os trabalhos de manutenção e assistência descritos neste Manual do operador. Trabalhos mais extensos devem ser executados pela oficina de um Centro de Assistência Autorizado.

Manutenção	Manutenção diária	Manutenção mensal
Limpe o exterior da máquina com um pano limpo e seco. Nunca use água.	X	
Mantenha as pegas secas, limpas e sem óleo e gordura.	X	
Certifique-se de que a alavanca do interruptor funciona corretamente e de que não está danificada.	X	
Certifique-se de que as partes externas da máquina não estão danificadas ou partidas.	X	
Certifique-se de que as porcas e os parafusos estão bem apertados.	X	

Certifique-se de que a bateria está intacta.	X	
Verifique a carga da bateria.	X	
Certifique-se de que o carregador da bateria está íntegro e a funcionar.	X	
Verifique as ligações entre a bateria e a máquina e verifique também a ligação entre a bateria e o carregador da bateria.		X

⚠ ATENÇÃO! Para a sua segurança e a de terceiros:

- Depois de cada utilização, remova a bateria do seu compartimento e verifique se há eventuais danos.
- Uma manutenção correta é fundamental para manter ao longo do tempo a eficiência e a segurança de utilização originais da máquina.
- Mantenha as porcas e os parafusos apertados, para ter a certeza de que a máquina está sempre em condições seguras de funcionamento.
- Nunca utilize a máquina com peças gastas ou danificadas. As peças danificadas devem ser substituídas e nunca reparadas.
- Use apenas peças originais. As peças de qualidade não equivalente podem danificar a máquina e comprometer a segurança.

⚠ ATENÇÃO! Durante as operações de manutenção, remova a bateria do compartimento.

8.1 ARREFECIMENTO DO MOTOR

Para evitar o sobreaquecimento e danos no motor, as grelhas de aspiração do ar de refrigeração devem ser sempre mantidas limpas e sem folhas e detritos.

8.2 GESTÃO DA BATERIA

1. A bateria deve ser conservada em ambientes com uma temperatura compreendida entre 0° e +45°C. Em caso de arrumação da máquina em ambientes nos quais subsiste a possibilidade de superar esses limites, convém remover a bateria e arrumá-la num local adequado.
2. Durante a utilização, a bateria está protegida contra o descarregamento total através de um dispositivo de protecção que desliga a máquina e bloqueia o seu funcionamento.
3. A bateria é dotada de uma protecção que impede a recarga se a temperatura ambiental não estiver compreendida entre 0° e +45°C.
4. A bateria pode ser recarregada a qualquer momento, até mesmo parcialmente, sem o risco de a danificar.

8.3 CONSERVAÇÃO

No fim de cada sessão de trabalho, volte a limpar rigorosamente a máquina eliminando o pó e os detritos, repare ou substitua as partes com defeito.

A máquina deve ser conservada num local seco, ao abrigo das intempéries e fora do alcance das crianças.

9. MANUTENÇÃO EXTRAORDINÁRIA

Cada operação de manutenção não incluída neste manual deve ser executada única e exclusivamente por um Centro de Assistência Autorizado.

As operações efetuadas em estruturas inadequadas ou por pessoas não qualificadas provocam a anulação de qualquer forma de garantia.

10 . DIAGNÓSTICO

O que fazer se ...

Origem do problema	Medida corretiva
1. Acionando o interruptor, o motor não liga	
Bateria inexistente ou não inserida corretamente	Certifique-se de que a bateria está bem colocada
Bateria descarregada	Verifique o estado de carga e recarregue a bateria
2. O motor desliga-se durante o trabalho	
Bateria inexistente ou não inserida corretamente	Certifique-se de que a bateria está bem colocada
Bateria descarregada	Verifique o estado de carga e recarregue a bateria
3. Pouca autonomia da bateria	
Condições de utilização gravosas com maior consumo de corrente	Otimize a utilização
4. O carregador da bateria não recarrega a bateria (LED vermelho aceso)	
Contactos sujos	Limpe os contactos
5. O carregador da bateria não recarrega a bateria (nenhum LED aceso)	
Falta de tensão no carregador da bateria	Certifique-se de que a ficha está inserida e de que há corrente na tomada
Carregador da bateria com defeito	Substitua por uma peça original
6. A máquina vibra de forma anómala	
Rotor danificado ou partido	Dirija-se a um Centro de Assistência Autorizado

11. DECLARAÇÃO DE CONFORMIDADE

O abaixo-assinado	EMAK spa via Fermi, 4 - 42011 Bagnolo in Piano (RE) ITALY
declara sob a própria responsabilidade que a máquina:	
1. Género:	SOPRADORA DE BATERIA
2. Marca: / Tipo:	Oleo-Mac BVi 60 – Efco SAi 60
3. Identificação de série	649 XXX 0001 - 649 XXX 9999
está conforme as disposições da Diretiva/Regulamento e alterações ou retificações subseqüentes:	2006/42/EC – 2014/35/EU – 2000/14/EC – 2014/30/EU – 2011/65/EC
está em conformidade com as disposições das seguintes normas harmonizadas	EN 50636-2-100:2014 - EN 60335-1:2012 - EN 55014-1:2017+A11:2020 - EN 55014-2:2015
Procedimentos para a avaliação de conformidades seguidas	Anexo V
Nível de potência sonora medido	94.7 dB (A)
Nível de potência sonora garantido	97.0 dB (A)
Realizado em	Bagnolo in piano (RE) Italy - via Fermi, 4
Data	31/03/2022
Documentação técnica depositada em	Sede Administrativa – Direção Técnica

 
Luigi Bartoli - C.E.O.

12. CERTIFICADO DE GARANTIA

Esta máquina foi concebida e realizada através das técnicas de fabrico mais modernas. O fabricante oferece uma garantia sobre os seus produtos de 24 meses, a partir da data de aquisição, para uma utilização privada e doméstica. A garantia é limitada a 12 meses no caso de uso profissional.

Condições gerais da garantia

1. A garantia é reconhecida a partir da data de aquisição. A empresa fabricante através da sua rede de venda e assistência técnica, substitui gratuitamente as peças defeituosas devido a materiais, trabalho e fabrico. A garantia não retira ao comprador os direitos legais previstos pelo código civil, contra as consequências dos defeitos ou irregularidades causados pelo objeto adquirido.
2. O pessoal técnico intervirá o mais rapidamente possível dentro dos limites de tempo concedidos pelas exigências de organização.
3. **Para solicitar a assistência dentro do período da garantia é necessário apresentar ao pessoal autorizado o certificado de garantia que se encontra abaixo, carimbado pelo revendedor e com todos os campos preenchidos, em conjunto com a fatura ou talão de compra fiscalmente válido e que comprove a**

data de compra.

4. A garantia será anulada em caso de:
 - Manifesta falta de manutenção,
 - Utilização incorreta do aparelho ou tentativas de modificação,
 - Utilização de lubrificantes ou combustíveis não adequados,
 - Utilização de peças de substituição ou acessórios não originais,
 - Intervenções realizadas por pessoal não autorizado.
5. A empresa fabricante exclui da garantia os materiais de consumo e as peças sujeitas a um esforço normal de funcionamento.
6. A garantia exclui as intervenções de atualização e melhoria do aparelho.
7. A garantia não cobre ajustes e intervenções de manutenção que ocorram durante o período da garantia.
8. Eventuais danos causados durante o transporte deverão ser imediatamente comunicados ao transportador sob pena de anulação da garantia.
9. A garantia não cobre eventuais danos, diretos ou indiretos, causados a pessoas ou bens por avarias na máquina ou resultantes de suspensão prolongada forçada no uso da mesma.

MODELO

N.º SÉRIE

ADQUIRIDO POR

 Não enviar! Anexar apenas a eventuais pedidos de garantia técnica.

DATA

CONCESSIONÁRIO

ΜΕΤΑΦΡΑΣΗ ΠΡΩΤΟΤΥΠΩΝ ΟΔΗΓΙΩΝ

ΑΓΑΠΗΤΟΙ ΠΕΛΑΤΕΣ

Σας ευχαριστούμε που επιλέξατε ένα προϊόν Emak. Το δίκτυο προμηθευτών και εξουσιοδοτημένων συνεργείων μας βρίσκονται στη διάθεσή σας για ό,τι χρειαστείτε.

ΕΙΣΑΓΩΓΗ

Για σωστή χρήση του μηχανήματος και αποφυγή ατυχημάτων, διαβάστε με ιδιαίτερη προσοχή το παρόν εγχειρίδιο πριν από την έναρξη της εργασίας σας. Στο εγχειρίδιο αυτό παρέχονται λεπτομέρειες για τη λειτουργία των διαφόρων εξαρτημάτων και οδηγίες για τους αναγκαίους ελέγχους και τη συντήρηση.

ΣΗΜ. Οι περιγραφές και οι εικόνες του παρόντος εγχειριδίου δεν θεωρούνται αυστηρά δεσμευτικές. Η εταιρεία διατηρεί το δικαίωμα να προβεί σε τυχόν τροποποιήσεις χωρίς υποχρέωση ενημέρωσης του παρόντος εγχειριδίου.

Εκτός από οδηγίες χρήσης και συντήρησης, το εγχειρίδιο αυτό παρέχει σημαντικές πληροφορίες που πρέπει να λάβετε υπόψη. Οι πληροφορίες αυτές επισημαίνονται με τα σύμβολα που περιγράφονται παρακάτω:

⚠ ΠΡΟΣΟΧΗ: όταν υπάρχει κίνδυνος ατυχημάτων ή τραυματισμών, ακόμη και θανατηφόρων, ή σοβαρών υλικών ζημιών.

ΠΡΟΕΙΔΟΠΟΙΗΣΗ: όταν υπάρχει ο κίνδυνος πρόκλησης ζημιάς στη μονάδα ή σε μεμονωμένα εξαρτήματά της.

Διαβάστε επίσης το εγχειρίδιο του φορτιστή μπαταρίας και της μπαταρίας.

ΠΕΡΙΕΧΟΜΕΝΑ

1. ΓΝΩΡΗΜΙΑ ΜΕ ΤΟ ΜΗΧΑΝΗΜΑ	59
2. ΚΑΝΟΝΕΣ ΑΣΦΑΛΕΙΑΣ	61
3. ΚΑΝΟΝΕΣ ΧΡΗΣΗΣ	62
4. ΣΥΝΑΡΜΟΛΟΓΗΣΗ ΤΟΥ ΜΗΧΑΝΗΜΑΤΟΣ	64
5. ΠΡΟΕΤΟΙΜΑΣΙΑ ΓΙΑ ΕΡΓΑΣΙΑ	64
6. ΧΡΗΣΗ ΤΟΥ ΜΗΧΑΝΗΜΑΤΟΣ	64
7. ΤΡΟΠΟΙ ΛΕΙΤΟΥΡΓΙΑΣ ΚΑΙ ΤΕΧΝΙΚΕΣ ΕΡΓΑΣΙΑΣ	65
8. ΤΑΚΤΙΚΗ ΣΥΝΤΗΡΗΣΗ	66
9. ΕΚΤΑΚΤΗ ΣΥΝΤΗΡΗΣΗ	66
10. ΔΙΑΓΝΩΣΤΙΚΟΣ ΕΛΕΓΧΟΣ	67
11. ΔΗΛΩΣΗ ΣΥΜΜΟΡΦΩΣΗΣ	67
12. ΠΙΣΤΟΠΟΙΗΤΙΚΟ ΕΓΓΥΗΣΗΣ	68

1. ΓΝΩΡΗΜΙΑ ΜΕ ΤΟ ΜΗΧΑΝΗΜΑ

ΠΕΡΙΓΡΑΦΗ ΤΟΥ ΜΗΧΑΝΗΜΑΤΟΣ ΚΑΙ ΠΕΔΙΟ ΧΡΗΣΗΣ

Το μηχανήμα αυτό είναι ένας εξοπλισμός για κηπουρική και συγκεκριμένα ένας φορητός φυσητήρας με ηλεκτρικό κινητήρα που τροφοδοτείται από μπαταρία, ο οποίος προορίζεται για μη επαγγελματική χρήση.

Προβλεπόμενη χρήση

Ο φυσητήρας μπορεί να χρησιμοποιηθεί για τις εξής εργασίες:

• Απομάκρυνση και συλλογή φύλλων. Απομάκρυνση

σκουπιδιών ή κομμένων χόρτων από δρόμους, πεζόδρομους, πάρκα, χώρους στάθμευσης, αγροικίες, αθλητικές εγκαταστάσεις, κλπ.

- Απομάκρυνση κουρεμένου γρασιδιού
- Απομάκρυνση ή θρυμματισμό συστάδων χόρτων
- Καθαρισμός χώρων στάθμευσης
- Καθαρισμός γεωργικού και κατασκευαστικού εξοπλισμού
- Καθαρισμός αμφιθεάτρων και χώρων ψυχαγωγίας
- Απομάκρυνση λεπτών στρώσεων χιονιού
- Στέγνωμα πεζοδρομίων και εξωτερικών χώρων
- Απομάκρυνση σκουπιδιών από γωνίες και αρμούς ανάμεσα στις πέτρες πλακόστρωτων, κλπ.

Ακατάλληλη χρήση

Οποιαδήποτε άλλη χρήση, διαφορετική από αυτές που αναφέρονται παραπάνω, μπορεί να αποδειχθεί επικίνδυνη και να προκαλέσει τραυματισμούς/υλικές ζημιές. Στην ακατάλληλη χρήση περιλαμβάνονται (ενδεικτικά) τα εξής:

- Πρέπει να εργάζεστε μόνο όταν οι συνθήκες ορατότητας και φωτισμού είναι ικανοποιητικές.
- Σβήνετε τον κινητήρα πριν τοποθετήσετε το μηχανήμα στο έδαφος.
- Απαιτείται ιδιαίτερη προσοχή όταν χρησιμοποιούνται μέσα προστασίας, καθώς ενδέχεται να περιορίσουν την ικανότητα αντίληψης ήχων που υποδεικνύουν κίνδυνο (εντολές, σήματα, προειδοποιήσεις, κλπ.)
- Πρέπει να είστε εξαιρετικά προσεκτικοί όταν εκτελείτε εργασίες σε επικλινή ή ανώμαλα εδάφη.
- Διατηρήστε πάντα τις λαβές στεγνές και καθαρές.
- **Μη χρησιμοποιείτε το φυσητήρα όταν βρίσκεστε πάνω σε σκάλα, βάση στήριξης ή τραπέζι.**
- **Μην επιχειρήσετε ποτέ να απομακρύνετε υλικά που έχουν υψηλή θερμοκρασία ή φλεγόμενα υλικά ή εύφλεκτα υγρά.**
- Μη βαδίζετε προς τα πίσω όταν χρησιμοποιείτε τη συσκευή.
- Χρησιμοποιείτε το φυσητήρα σε λογικές ώρες, αποφεύγοντας την εκτέλεση εργασιών νωρίς το πρωί ή αργά το βράδυ, ώστε να μην ενοχλείτε τους γύρω σας. Τηρείτε τις ώρες κοινής ησυχίας που καθορίζονται από την τοπική νομοθεσία.
- Ελέγχετε την κατεύθυνση και την ένταση του ανέμου. Μην κατευθύνετε ποτέ το ακροφύσιο ή τα απορρίμματα προς άτομα, κατοικίδια, αυτοκίνητα ή κατοικίες.
- Μην κατευθύνετε τα απορρίμματα προς ανοιχτά παράθυρα ή πόρτες.
- Χρησιμοποιείτε τη συσκευή προσεκτικά όταν υπάρχουν διερχόμενα άτομα ή παρακείμενες κατοικίες.
- Μην αφήνετε το φυσητήρα να λειτουργεί χωρίς επιτήρηση.
- Πρέπει να είστε προσεκτικοί με τα αντικείμενα που απομακρύνονται ή μετακινούνται από το φυσητήρα.
- Εξασκηθείτε στην απομάκρυνση κομμένων χόρτων ή χάρτινων ποτηριών χωρίς να ανασκάνετε σκόνη.
- Πριν από τη χρήση του φυσητήρα, βρέξτε ελαφρώς την περιοχή με σκόνη.
- Μη χρησιμοποιείτε ποτέ το φυσητήρα για τη μετακίνηση υλικών με υπερβολική σκόνη.
- Μην κατευθύνετε ποτέ τη δέσμη αέρα προς άτομα ή ζώα. Κατά τη λειτουργία του φυσητήρα, μπορεί να εκτοξευθούν μικρά αντικείμενα με υψηλή ταχύτητα. Απενεργοποιείτε αμέσως τη συσκευή, όταν πλησιάζει κάποιο άτομο στο χώρο εργασίας.
- Ο φυσητήρας **ΔΕΝ** πρέπει να χρησιμοποιείτε για τον καθαρισμό:
 - Μεγάλων ποσοτήτων χαλικιών ή σκόνης χαλικιών
 - Απορριμμάτων κατασκευαστικών εργασιών

- Γυψοκονιάματος
 - Τσιμεντοκονιάματος και σκυροδέματος
 - Στεγνού χώματος κήπων
- Μη χρησιμοποιείτε το φυσητήρα για τον ψεκασμό ή το ράντισμα λιπασμάτων, χημικών προϊόντων και τοξικών ουσιών ή καυσίμων, εκτός εάν η συσκευή έχει σχεδιαστεί για τη χρήση αυτή. Στην περίπτωση αυτή, χρησιμοποιείτε τη συσκευή στον κατάλληλο χώρο.
- Εάν το προϊόν που θα απομακρυνθεί με το φυσητήρα διατίθεται στο εμπόριο, ανατρέξτε στο φύλλο δεδομένων ασφαλείας του προϊόντος ή απευθυνθείτε στον κατασκευαστή του υλικού.

⚠ ΠΡΟΣΟΧΗ! - Το πυρίτιο είναι ένα βασικό στοιχείο που υπάρχει στην άμμο, στο χαλαζία, στα τούβλα, στον άργιλο, στο γρανίτη, στους βράχους και σε πολλά άλλα υλικά, συμπεριλαμβανομένων των προϊόντων σκυροδέματος και τοιχοποιίας. Η επαναλαμβανόμενη ή/και εκτεταμένη εισπνοή κρυσταλλικού πυριτίου που υπάρχει στον αέρα μπορεί να προκαλέσει σοβαρές ή θανατηφόρες αναπνευστικές νόσους, συμπεριλαμβανομένης της πυριτίωσης. Σε περιβάλλον με παρόμοια υλικά, λαμβάνετε πάντα τις απαιτούμενες αναπνευστικές προφυλάξεις.

⚠ ΠΡΟΣΟΧΗ! - Η εισπνοή σκόνης αμιάντου είναι επικίνδυνη και μπορεί να προκαλέσει σοβαρές ή θανατηφόρες βλάβες, αναπνευστικές νόσους ή καρκίνο. Η χρήση και η απόρριψη προϊόντων που περιέχουν αμιάντο υπόκειται σε αυστηρούς κανόνες. Μη χρησιμοποιείτε το φυσητήρα για την απομάκρυνση ή τη μετακίνηση αμιάντου ή προϊόντων που περιέχουν αμιάντο, όπως μονωτικές επενδύσεις από αμιάντο. Εάν υποψιάζεστε ότι τα υλικά περιέχουν αμιάντο, επικοινωνήστε αμέσως με τον εργοδότη σας ή τις τοπικές υγειονομικές αρχές.

Η ακατάλληλη χρήση του μηχανήματος οδηγεί σε ακύρωση της εγγύησης και απαλλαγή του κατασκευαστή από κάθε ευθύνη. Στην περίπτωση αυτή, ο χειριστής είναι υπεύθυνος για ζημιές ή τραυματισμούς του ίδιου ή τρίτων.

ΣΗΜΕΙΩΣΗ - Οι εικόνες που αντιστοιχούν στις περιγραφές βρίσκονται στη σελ. 2 του παρόντος εγχειριδίου.

1.1 ΕΞΑΡΤΗΜΑΤΑ ΤΟΥ ΜΗΧΑΝΗΜΑΤΟΣ

1. ΚΙΝΗΤΗΡΙΑ ΜΟΝΑΔΑ
2. ΛΑΒΗ
3. ΡΥΘΜΙΣΤΗΣ
4. ΛΕΒΙΕΣ ΔΙΑΚΟΠΤΗ
5. ΣΩΛΗΝΑΣ ΦΥΣΗΤΗΡΑ

1.2 ΕΤΙΚΕΤΑ ΣΤΟΙΧΕΙΩΝ ΑΝΑΓΝΩΡΙΣΗΣ

21. Σήμανση συμμόρφωσης ΕΚ
22. Όνομα και διεύθυνση κατασκευαστή
23. Στάθμη ηχητικής ισχύος
24. Αριθμός σειράς
25. Έτος κατασκευής
26. Τύπος μηχανήματος: **ΦΥΣΗΤΗΡΑΣ ΜΠΑΤΑΡΙΑΣ**
27. Οι ηλεκτρικοί εξοπλισμοί δεν πρέπει να απορρίπτονται στα οικιακά απόβλητα. Σύμφωνα με την ευρωπαϊκή οδηγία 2012/19/ΕΚ για τα απόβλητα ειδών ηλεκτρικού και ηλεκτρονικού εξοπλισμού και την εφαρμογή της σύμφωνα

με τους εθνικούς κανονισμούς, οι χρησιμοποιημένοι ηλεκτρικοί εξοπλισμοί πρέπει να συλλέγονται ξεχωριστά, με σκοπό την εκ νέου χρήση τους με οικολογικά συμβατό τρόπο. Εάν οι ηλεκτρικοί εξοπλισμοί απορριφθούν σε χώρο υγειονομικής ταφής απορριμμάτων ή στο έδαφος, οι επιβλαβείς ουσίες μπορεί να φτάσουν στον υδροφόρο ορίζοντα και να γίνουν μέρος της τροφικής αλυσίδας, προκαλώντας βλάβες στην υγεία και την ευημερία σας. Για πιο λεπτομερείς πληροφορίες σχετικά με την απόρριψη αυτού του προϊόντος, επικοινωνήστε με τις αρμόδιες αρχές για την απόρριψη των οικιακών αποβλήτων ή με τον προμηθευτή σας.

ΖΗΜΙΑ ΣΤΟ ΠΕΡΙΒΑΛΛΟΝ! Ανακυκλώσιμο προϊόν: Μπαταρία ιόντων λιθίου. Μην πετάτε τις μπαταρίες που δεν χρησιμοποιούνται στα αστικά απόβλητα. Πετάτε τις μπαταρίες χωρίς από το μηχάνημα. Για την απόρριψή τους, ακολουθήστε τους τοπικούς κανονισμούς.

1.3 ΟΔΗΓΙΕΣ ΣΧΕΤΙΚΑ ΜΕ ΤΗΝ ΑΣΦΑΛΕΙΑ

Το μηχάνημα πρέπει να χρησιμοποιείται με προσοχή. Για τον σκοπό αυτό, στο μηχάνημα υπάρχουν εικονογράμματα που σας υπενθυμίζουν τις βασικές προφυλάξεις χρήσης. Η σημασία τους περιγράφεται παρακάτω. Επίσης, σας υπενθυμίζουμε να διαβάσετε προσεκτικά τους κανονισμούς ασφαλείας που αναφέρονται στο ειδικό κεφάλαιο του παρόντος εγχειριδίου. Αντικαταστήστε τις ετικέτες που έχουν υποστεί ζημιά ή που δεν είναι ευανάγνωστες.

41. **Προσοχή! Κίνδυνος.** Το μηχάνημα αυτό, εάν δεν χρησιμοποιείται σωστά, μπορεί να είναι επικίνδυνο για τον χειριστή και άλλα άτομα.
42. Χρησιμοποιείτε γυαλιά προστασίας.
43. Μην εκθέτετε το μηχάνημα στη βροχή (ή στην υγρασία).
44. Πριν από τη χρήση αυτού του μηχανήματος διαβάστε το εγχειρίδιο οδηγιών.
45. Κατά τη διάρκεια της εργασίας, φοράτε μάσκα προστασίας από τήη σκόνη.
46. **ΠΡΟΣΟΧΗ!** - Ο φυσητήρας μπορεί να εκσφενδονίσει αντικείμενα με μεγάλη ταχύτητα, τα οποία μπορούν να εξοστρακιστούν και να χτυπήσουν το χειριστή. Το πλήγμα αυτό μπορεί να προκαλέσει σοβαρό τραυματισμό στα μάτια.
47. Ο χρήστης του φυσητήρα πρέπει να είναι βέβαιος ότι δεν υπάρχουν άνθρωποι ή ζώα σε ακτίνα 10 μέτρων. Κάθε φορά που εργάζονται περισσότερα άτομα ταυτοχρόνως στην ίδια περιοχή, θα πρέπει να διατηρούν μεταξύ τους απόσταση ασφαλείας τουλάχιστον 10 μέτρων.

1.4 ΤΕΧΝΙΚΑ ΧΑΡΑΚΤΗΡΙΣΤΙΚΑ

71. Τάση
72. Ισχύς
73. Βάρος
74. Ελάχ./μέγ. αριθμός στροφών
75. Μέγιστη ταχύτητα αέρα
76. Ογκομετρική παροχή

Ηχητική πίεση	LpA EN 50636-2-100 EN 11201	dB (A)	83.2	(1)
Αβεβαιότητα		dB (A)	1.2	
Μετρηθείσα στάθμη ηχητικής ισχύος	2000/14/EC EN 11201 EN ISO 3744	dB (A)	94.7	(1)
Αβεβαιότητα		dB (A)	1.9	
Εγγυημένη στάθμη ηχητικής ισχύος	LWA 2000/14/EC EN 11201 EN ISO 3744	dB (A)	97	
Επίπεδο κραδασμών	EN 50636-2-100 EN 12096	m/s ²	< 2.5	(1) (2)
Αβεβαιότητα	EN 12096	m/s ²	1.0	

(1) Μέγ. ταχύτητα χωρίς φορτίο.

(2) Η συνολική δηλωμένη τιμή κραδασμών μετρήθηκε σύμφωνα με τυπική μέθοδο δοκιμής και μπορεί να χρησιμοποιηθεί για τη σύγκριση ενός εργαλείου με ένα άλλο. Η συνολική δηλωμένη τιμή κραδασμών μπορεί επίσης να χρησιμοποιηθεί σε προκαταρκτική αξιολόγηση της έκθεσης.

⚠ ΠΡΟΣΟΧΗ: η εκπομπή κραδασμών κατά την πραγματική χρήση του ηλεκτρικού εργαλείου μπορεί να είναι διαφορετική από τη συνολική δηλωμένη τιμή σύμφωνα με τον τρόπο χρήσης του εργαλείου.

Πρέπει να καθορίζονται μέτρα ασφαλείας για την προστασία του χειριστή βάσει εκτίμησης της έκθεσης σε πραγματικές συνθήκες χρήσης (λαμβανομένων υπόψη όλων των τμημάτων του κύκλου λειτουργίας, όπως χρόνος χρήσης του εργαλείου και χρόνος απενεργοποίησης, εκτός από τον χρόνο λειτουργίας).

2. ΚΑΝΟΝΕΣ ΑΣΦΑΛΕΙΑΣ

(πρέπει να τηρούνται αυστηρά)

ΓΕΝΙΚΕΣ ΠΡΟΕΙΔΟΠΟΙΗΣΕΙΣ ΑΣΦΑΛΕΙΑΣ ΓΙΑ ΗΛΕΚΤΡΙΚΑ ΕΡΓΑΛΕΙΑ

⚠ ΠΡΟΣΟΧΗ! Διαβάστε όλες τις προειδοποιήσεις ασφαλείας και όλες τις οδηγίες. Η μη τήρηση των ειδοποιήσεων και των οδηγιών μπορεί να οδηγήσει στην πρόκληση φωτιάς ή/και σοβαρών τραυματισμών.

⚠ ΠΡΟΣΟΧΗ! Οι τοπικοί κανονισμοί μπορεί να θέτουν όρια σχετικά με την ηλικία του χειριστή ή τη χρήση του μηχανήματος.

ΠΡΟΕΙΔΟΠΟΙΗΣΗ: οι αυτοκόλλητες ετικέτες που έχουν καταστραφεί ή που δεν είναι ευανάγνωστες πρέπει να αντικαθίστανται. Ζητήστε καινούριες ετικέτες από ένα εξουσιοδοτημένο κέντρο τεχνικής υποστήριξης.

⚠ ΠΡΟΣΟΧΗ!: όταν χρησιμοποιείτε προστατευτικά ακοής πρέπει να ακούτε τα σήματα προειδοποίησης ή τις δυνατές φωνές. Αφαιρείτε πάντα τα προστατευτικά ακοής μόλις σβήσει ο κινητήρας.

⚠ ΠΡΟΣΟΧΗ!: Το σύστημα ενεργοποίησης του

μηχανήματος σας παράγει ένα ηλεκτρομαγνητικό πεδίο πολύ χαμηλής έντασης. Το πεδίο αυτό μπορεί να προκαλέσει παρεμβολές σε ορισμένους βηματοδότες. Για να μειωθεί ο κίνδυνος σοβαρών ή θανατηφόρων τραυματισμών, τα άτομα με βηματοδότη πρέπει να επικοινωνήσουν με τον ιατρό τους και τον κατασκευαστή του βηματοδότη πριν από τη χρήση του μηχανήματος αυτού.

Φυλάξτε όλες τις προειδοποιήσεις και τις οδηγίες για μελλοντική αναφορά. Ο όρος «ηλεκτρικό εργαλείο» στις προειδοποιήσεις αναφέρεται στον εξοπλισμό σας με τροφοδοσία από μπαταρία (χωρίς καλώδιο).

1) Ασφάλεια περιοχής εργασίας

- Διατηρείτε την περιοχή εργασίας καθαρή. Περιοχές με ακαθαρσίες και οι τακτοποιημένες περιοχές ευνοούν την πρόκληση ατυχημάτων.
- Μη χρησιμοποιείτε το ηλεκτρικό εργαλείο σε περιβάλλοντα με κίνδυνο έκρηξης, παρουσία εύφλεκτων υγρών, αερίου ή σκόνης. Τα ηλεκτρικά εργαλεία δημιουργούν σπινθήρες που μπορεί να προκαλέσουν ανάφλεξη της σκόνης ή των ατμών.
- Κρατάτε τα παιδιά και τα παριστάμενα άτομα μακριά κατά τη χρήση ηλεκτρικών εργαλείων. Σε περίπτωση απόσπασης της προσοχής μπορεί να χαθεί ο έλεγχος.

2) Ηλεκτρική ασφάλεια

- Αποφεύγετε τον έλεγχο του σώματος με γειωμένες επιφάνειες, όπως σωλήνες, καλοριφέρ, κουζίνες και ψυγεία. Ο κίνδυνος ηλεκτροπληξίας αυξάνεται σε περίπτωση επαφής του σώματος με τη γείωση.
- Μην εκθέτετε τα ηλεκτρικά εργαλεία στη βροχή ή σε βρεγμένο χώρο. Η εισχώρηση νερού σε ένα ηλεκτρικό εργαλείο αυξάνει τον κίνδυνο ηλεκτροπληξίας.

3) Ατομική ασφάλεια

- Πρέπει να είστε προσεκτικοί, να ελέγχετε τι κάνετε και να χρησιμοποιείτε το ηλεκτρικό εργαλείο με βάση την κοινή λογική. Μη χρησιμοποιείτε το ηλεκτρικό εργαλείο σε περίπτωση κόπωσης ή υπό την επήρεια ναρκωτικών, οινόπνευματος ή φαρμάκων. Μια στιγμή απροσεξίας κατά τη χρήση του ηλεκτρικού εργαλείου μπορεί να οδηγήσει στην πρόκληση σοβαρών τραυματισμών.
- Χρησιμοποιείτε προστατευτικά ρούχα. Φοράτε πάντα προστατευτικά γυαλιά. Η χρήση προστατευτικού εξοπλισμού, όπως μασκών για τη σκόνη, αντιολισθητικών παπουτσιών, προστατευτικού κράνους ή ακουστικών μειώνει τους προσωπικούς τραυματισμούς.
- Αποφεύγετε την κατά λάθος ενεργοποίηση του εργαλείου. Βεβαιωθείτε ότι η συσκευή έχει απενεργοποιηθεί πριν τοποθετήσετε την μπαταρία, κρατήσετε ή μεταφέρετε το ηλεκτρικό εργαλείο. Σε περίπτωση μεταφοράς του ηλεκτρικού εργαλείου με το δάχτυλο στον διακόπτη και την μπαταρία τοποθετημένη προκαλούνται πιο εύκολα ατυχήματα.
- Αφαιρείτε όλα τα κλειδιά ή εργαλεία ρύθμισης πριν από την ενεργοποίηση του ηλεκτρικού εργαλείου. Εάν αφήσετε ένα κλειδί ή εργαλείο σε επαφή με περιστρεφόμενο εξάρτημα, μπορεί να προκληθούν τραυματισμοί.
- Διατηρείτε την ισορροπία σας. Πρέπει να στηρίζετε πάντα και να έχετε καλή ισορροπία. Με τον τρόπο αυτό, θα έχετε καλύτερο έλεγχο του ηλεκτρικού εργαλείου σε απρόσμενες

καταστάσεις.

- f) Φοράτε τα κατάλληλα ρούχα. Μη φοράτε φαρδιά ρούχα ή κοσμήματα. Διατηρείτε τα μαλλιά, τα ρούχα και τα γάντια μακριά από κινούμενα εξαρτήματα. Τα φαρδιά ρούχα, τα κοσμήματα ή τα μακριά μαλλιά μπορεί να σφηνώσουν στα κινούμενα εξαρτήματα.
- g) Εάν διατίθενται εξαρτήματα που συνδέονται σε συστήματα για αναρρόφηση και συλλογή της σκόνης, βεβαιωθείτε ότι συνδέονται και χρησιμοποιούνται σωστά. Η χρήση των εξαρτημάτων αυτών μπορεί να μειώσει τους κινδύνους που σχετίζονται με τη σκόνη.
- h) **Η εξοικείωση με το μηχάνημα που αποκτάται με τη συχνή χρήση δεν πρέπει να οδηγήσει σε αμέλεια και παράβλεψη των αρχών ασφαλείας των εργαλείων.** Η αμέλεια μπορεί να προκαλέσει σοβαρούς τραυματισμούς σε κλάσματα του δευτερολέπτου.
- i) Στην περίπτωση παραχώρησης ή δανεισμού του μηχανήματος σε άλλους, βεβαιωθείτε ότι ο χειριστής έχει διαβάσει τις οδηγίες χρήσης που περιλαμβάνονται στο παρόν εγχειρίδιο.

4) Χρήση και προστασία του ηλεκτρικού εργαλείου

- a) Αποφεύγετε την υπερφόρτωση του ηλεκτρικού εργαλείου. Χρησιμοποιείτε το κατάλληλο ηλεκτρικό εργαλείο για την εργασία. Όταν το ηλεκτρικό εργαλείο είναι κατάλληλο, η εργασία θα εκτελεστεί καλύτερα και με μεγαλύτερη ασφάλεια, στην ταχύτητα στην οποία έχει σχεδιαστεί.
- b) Μη χρησιμοποιείτε το ηλεκτρικό εργαλείο εάν δεν είναι δυνατή η σωστή εκκίνηση ή διακοπή της λειτουργία του. Τα ηλεκτρικά εργαλεία που δεν μπορούν να ενεργοποιηθούν με τον διακόπτη είναι επικίνδυνα και πρέπει να επισκευάζονται.
- c) Αφαιρείτε τον συσσωρευτή από την υποδοχή του πριν από την εκτέλεση οποιασδήποτε ρύθμισης ή αλλαγής εξαρτημάτων, καθώς και πριν από την αποθήκευση του ηλεκτρικού εργαλείου. Αυτά τα προληπτικά μέτρα ασφαλείας μειώνουν τον κίνδυνο κατά λάθος εκκίνησης του ηλεκτρικού εργαλείου.
- d) Αποθηκεύετε τα ηλεκτρικά εργαλεία που δεν χρησιμοποιείτε μακριά από παιδιά και μην επιτρέπετε τη χρήση από άτομα που δεν είναι εξοικειωμένα με το ηλεκτρικό εργαλείο και αυτές τις οδηγίες. Τα ηλεκτρικά εργαλεία είναι επικίνδυνα όταν χρησιμοποιούνται από χρήστες χωρίς εμπειρία.
- e) Εκτελείτε συντήρηση των ηλεκτρικών εργαλείων. Βεβαιωθείτε ότι τα κινούμενα μέρη είναι ευθυγραμμισμένα και ότι κινούνται ελεύθερα, ότι δεν υπάρχουν σπασμένα εξαρτήματα ή άλλες καταστάσεις που ενδέχεται να επηρεάσουν τη λειτουργία του ηλεκτρικού εργαλείου. Στην περίπτωση ζημιάς, το ηλεκτρικό εργαλείο πρέπει να επισκευάζεται πριν από την εκ νέου χρήση του. Πολλά ατυχήματα οφείλονται σε ελλιπή συντήρηση.
- f) Χρησιμοποιείτε το ηλεκτρικό εργαλείο και τα σχετικά εξαρτήματα σύμφωνα με τις παρεχόμενες οδηγίες, λαμβανομένων υπόψη των συνθηκών λειτουργίας και του τύπου εργασίας που εκτελείται. Η χρήση του ηλεκτρικού εργαλείου για εργασίες διαφορετικές από τις προβλεπόμενες μπορεί να οδηγήσει σε επικίνδυνες καταστάσεις.
- g) **Διατηρείτε τις λαβές και τις επιφάνειες συγκράτησης στεγνές, καθαρές και χωρίς ίχνη λαδιού και γράσου.** Οι ολισθηρές λαβές και οι επιφάνειες συγκράτησης δεν επιτρέπουν την ασφαλή διαχείριση και τον έλεγχο του μηχανήματος σε απρόβλεπτες καταστάσεις.
- 5) **Τεχνική υποστήριξη**

Αναθέτετε την επισκευή του ηλεκτρικού εργαλείου σε εξειδικευμένο προσωπικό και χρησιμοποιείτε μόνο γνήσια ανταλλακτικά. Με τον τρόπο αυτό, διατηρείται η ασφάλεια του ηλεκτρικού εργαλείου.

ΠΡΟΕΙΔΟΠΟΙΗΣΕΙΣ ΑΣΦΑΛΕΙΑΣ ΓΙΑ ΗΛΕΚΤΡΙΚΟΥΣ ΦΥΣΗΤΗΡΕΣ

⚠ ΠΡΟΣΟΧΗ! Κατά τη χρήση του μηχανήματος πρέπει να τηρούνται οι κανονισμοί ασφαλείας. Πριν από τη λειτουργία του μηχανήματος, διαβάστε τις οδηγίες για τη δική σας ασφάλεια και την ασφάλεια των ατόμων που δεν συμμετέχουν στις εργασίες. Διατηρείτε τις οδηγίες σε καλή κατάσταση για μετέπειτα χρήση.

3. ΚΑΝΟΝΕΣ ΧΡΗΣΗΣ

Τρόπος χρήσης του ηλεκτρικού φυσητήρα με μπαταρία

Κατά τη χρήση, πρέπει να στέκεστε σε σταθερό σημείο και να επιδεικνύετε προσοχή.

- Αποφεύγετε την εκτέλεση εργασιών σε βρεγμένο ή ολισθηρό έδαφος ή, σε κάθε περίπτωση, σε πολύ ανώμαλα ή επικλινή εδάφη που δεν διασφαλίζουν τη σταθερότητα του χειριστή κατά την εργασία.
- Μην τρέχετε ποτέ. Αντίθετα, περπατάτε και προσέχετε τις ανωμαλίες του εδάφους και τα εμπόδια που μπορεί να υπάρχουν.
- Αξιολογείτε τους πιθανούς κινδύνους του εδάφους όπου θα εκτελέσετε εργασίες και λαμβάνετε τις απαιτούμενες προφυλάξεις για την προσωπική του ασφάλεια, ιδιαίτερα σε επικλινή, ανώμαλα, ολισθηρά ή ασταθή εδάφη.
- Στα επικλινή εδάφη, εκτελείτε τις εργασίες σε εγκάρσια θέση προς την κλίση και ποτέ ανεβαίνοντας ή κατεβαίνοντας.
- Απαιτείται ιδιαίτερη προσοχή κοντά σε γκρεμούς, χαντάκια ή αναχώματα.
- Όταν χρησιμοποιείτε το μηχάνημα κοντά στον δρόμο, απαιτείται προσοχή στην κυκλοφορία.
- Πρέπει να είστε προσεκτικοί όταν εκτελείτε εργασίες κοντά σε ηλεκτρικά καλώδια που βρίσκονται υπό τάση.

Το μηχάνημα δεν πρέπει να χρησιμοποιείται ποτέ από άτομα που δεν μπορούν να το κρατήσουν σφιχτά με το ένα χέρι ή/και που δεν μπορούν να κρατήσουν την ισορροπία τους κατά την εκτέλεση των εργασιών.

Δεν επιτρέπεται ποτέ η χρήση του μηχανήματος από παιδιά ή άτομα που δεν διαθέτουν την απαραίτητη εξοικείωση με τις οδηγίες. Η κατώτερη ηλικία χρήστη μπορεί να καθορίζεται από την τοπική νομοθεσία.

Το μηχάνημα δεν πρέπει να χρησιμοποιείται από περισσότερα από ένα άτομα.

Μη χρησιμοποιείτε ποτέ το μηχάνημα:

- όταν υπάρχουν κοντά άλλα άτομα, ιδιαίτερα παιδιά, ή ζώα,
- εάν ο χειριστής είναι κουρασμένος ή αδιάθετος ή εάν έχει πάρει φάρμακα και ναρκωτικές ουσίες ή εάν έχει καταναλώσει αλκοόλ ή επιβλαβείς ουσίες που επηρεάζουν τα αντανακλαστικά και την προσοχή του,
- εάν τα προστατευτικά έχουν υποστεί ζημιά ή εάν έχουν αφαιρεθεί.

Ασφαλής μετακίνηση του ηλεκτρικού φυσητήρα με μπαταρία

Κάθε φορά που απαιτείται μετακίνηση ή μεταφορά του μηχανήματος πρέπει:

- να απενεργοποιήσετε τον κινητήρα, να περιμένετε να σταματήσει και να αφαιρέσετε την μπαταρία από τη υποδοχή της,
- να κρατήσετε το μηχάνημα μόνο από τη λαβή.

Κατά τη μεταφορά του μηχανήματος με όχημα, πρέπει να το τοποθετήσετε με τέτοιο τρόπο, ώστε να μην υπάρχει κίνδυνος για κανένα άτομο και να το ασφαλίσετε καλά.

Συστάσεις για τους ερασιτέχνες χρήστες

Πριν εκτελέσετε για πρώτη φορά εργασίες με το μηχάνημα, πρέπει να εξοικειωθείτε όπως απαιτείται με το μηχάνημα και τις καταλληλότερες τεχνικές εργασίας επιχειρώντας να κρατήσετε το μηχάνημα σταθερά και να εκτελέσετε τις κινήσεις που απαιτούνται για την εργασία.

ΠΡΟΣΘΕΤΕΣ ΟΔΗΓΙΕΣ ΣΧΕΤΙΚΑ ΜΕ ΤΗΝ ΑΣΦΑΛΕΙΑ

- 1) Διαβάστε προσεκτικά τις οδηγίες.
- 2) Εξοικειωθείτε με τα χειριστήρια και με την κατάλληλη χρήση του μηχανήματος.
- 3) Προσέξτε να μην αγγίζετε επικίνδυνα κινούμενα εξαρτήματα πριν από την απενεργοποίηση του μηχανήματος και την πλήρη ακινητοποίηση επικίνδυνων κινούμενων εξαρτημάτων.
- 4) Χρησιμοποιείτε γυαλιά προστασίας.
- 5) Δεν επιτρέπεται ποτέ η χρήση του μηχανήματος από παιδιά ή άτομα που δεν διαθέτουν την απαραίτητη εξοικείωση με τις οδηγίες.
- 6) Διακόψτε τη χρήση του μηχανήματος όταν υπάρχουν κοντά άλλα άτομα, ιδιαίτερα παιδιά, ή ζώα.
- 7) Εκτελείτε εργασίες μόνο κατά τη διάρκεια της ημέρας.
- 8) Πριν από τη χρήση του μηχανήματος και μετά από κάποιο χτύπημα, βεβαιωθείτε ότι δεν υπάρχουν ενδείξεις φθοράς ή ζημιάς και εκτελέστε τις απαιτούμενες επισκευές.
- 9) Μη χρησιμοποιείτε ποτέ το μηχάνημα με φθαρμένα προστατευτικά ή χωρίς προστατευτικά.
- 10) Μη χρησιμοποιείτε ποτέ ανταλλακτικά ή εξαρτήματα που δεν παρέχονται ή δεν συνιστώνται από τον κατασκευαστή.
- 11) Αφαιρέστε την μπαταρία από την υποδοχή της πριν από τον έλεγχο, τον καθαρισμό ή την εκτέλεση εργασιών στο μηχάνημα, καθώς και όταν το μηχάνημα δεν χρησιμοποιείται.
- 12) Πρέπει να βεβαιώνετε πάντα ότι ο αέρας ψύξης δεν έχει ποτέ ακαθαρσίες.
- 13) Μετά από κάθε χρήση, αφαιρείτε την μπαταρία από την υποδοχή της και ελέγχετε για τυχόν ζημιές.
- 14) Αποθηκεύετε το μηχάνημα μακριά από τα παιδιά.
- 15) Διακόψτε αμέσως την εργασία σε περίπτωση ατυχημάτων ή θραύσης.
- 16) Μη χρησιμοποιείτε το μηχάνημα στην περίπτωση κακών καιρικών συνθηκών και κυρίως κεραυνών.
- 17) Αφαιρείτε πάντα την μπαταρία κατά τη μεταβίβαση του μηχανήματος σε άλλο άτομο.

Σωστός χειρισμός και χρήση ηλεκτρικών εργαλείων με μπαταρία

- a) Βεβαιωθείτε ότι η συσκευή έχει απενεργοποιηθεί πριν τοποθετήσετε την μπαταρία. Η τοποθέτηση της μπαταρίας σε ενεργοποιημένη ηλεκτρική συσκευή μπορεί να προκαλέσει ατυχήματα.

- b) Για τη φόρτιση των μπαταριών, χρησιμοποιείτε μόνο φορτιστές μπαταρίας που συνιστώνται από τον κατασκευαστή. Οι φορτιστές μπαταρίας είναι γενικά ειδικό για κάθε τύπο της μπαταρίας. Εάν χρησιμοποιηθούν με άλλο τύπο, υπάρχει κίνδυνος φωτιάς.
- c) Χρησιμοποιείτε μόνο τις μπαταρίες που προβλέπονται για το εργαλείο σας. Η χρήση άλλων μπαταριών μπορεί να προκαλέσει τραυματισμούς και κίνδυνο φωτιάς.
- d) Διατηρείτε την μπαταρία που δεν χρησιμοποιείται μακριά από συνδετήρες γραφείου, νομίσματα, κλειδιά, καρφιά, βίδες ή άλλα μικρά μεταλλικά αντικείμενα που θα μπορούσαν να προκαλέσουν βραχυκύκλωμα των επαφών. Σε περίπτωση βραχυκυκλώματος των επαφών της μπαταρίας μπορεί να προκληθεί καύση ή φωτιά.
- e) Βεβαιωθείτε ότι η μπαταρία βρίσκεται σε καλή κατάσταση και ότι δεν υπάρχουν ενδείξεις φθοράς. Μη χρησιμοποιείτε το μηχάνημα με κατεστραμμένη ή φθαρμένη μπαταρία.

ΟΔΗΓΙΕΣ ΧΡΗΣΗΣ ΣΥΣΣΩΡΕΥΤΩΝ

Γενικές προφυλάξεις

- Μην ανοίγετε ποτέ την μπαταρία.
- Μην πετάτε ποτέ στη φωτιά τις χρησιμοποιημένες μπαταρίες - **ΚΙΝΔΥΝΟΣ ΕΚΡΗΞΗΣ!** -
- Συνδέετε τον φορτιστή μπαταρίας μόνο σε πρίζες με την τάση δικτύου που αναγράφεται στην πινακίδα στοιχείων αναγνώρισης.
- Χρησιμοποιείτε μόνο γνήσιες μπαταρίες.
- Κατά τη διάρκεια παρατεταμένης χρήσης, η μπαταρία μπορεί να ζεσταθεί. Αφήστε την να κρυώσει πριν την επαναφορτίσετε.
- Μην αποθηκεύετε την μπαταρία και τον φορτιστή μπαταρίας κοντά σε παιδιά.
- Μη χρησιμοποιείτε τον φορτιστή μπαταρίας σε χώρους όπου υπάρχουν ατμοί ή εύφλεκτες ουσίες.
- Φορτίζετε τις μπαταρίες μόνο σε θερμοκρασία μεταξύ 10°C και 40°C.
- Μην αποθηκεύετε ποτέ τις μπαταρίες σε περιβάλλον με θερμοκρασία άνω των 40°C.
- Μην προκαλείτε ποτέ βραχυκύκλωμα μεταξύ των επαφών των συσσωρευτών και μην τις συνδέετε σε μεταλλικά αντικείμενα.
- Κατά τη μεταφορά των μπαταριών, απαιτείται προσοχή ώστε οι επαφές να μη συνδέονται μεταξύ τους και μη χρησιμοποιείτε μεταλλικά δοχεία για τη μεταφορά.
- Το βραχυκύκλωμα της μπαταρίας μπορεί να προκαλέσει έκρηξη. Σε κάθε περίπτωση, το βραχυκύκλωμα προκαλεί βλάβη στον συσσωρευτή.
- Ελέγχετε τακτικά εάν το καλώδιο του φορτιστή μπαταρίας έχει υποστεί ζημιά. Εάν το καλώδιο έχει υποστεί ζημιά, πρέπει να αντικαταστήσετε τον φορτιστή μπαταρίας.
- Επαναφορτίζετε πλήρως τις μπαταρίες πριν τις αποθηκεύσετε για τη χειμερινή περίοδο.
- Η μπαταρία μπορεί να επαναφορτιστεί μόνο από φορτιστή μπαταρίας που συμμορφώνεται με το πρότυπο EN 60335-2-29/A11.

4. ΣΥΝΑΡΜΟΛΟΓΗΣΗ ΤΟΥ ΜΗΧΑΝΗΜΑΤΟΣ

Η απόρριψη των υλικών συσκευασίας πρέπει να γίνεται σύμφωνα με τους ισχύοντες τοπικούς κανονισμούς.

Για λόγους ασφαλείας και μεταφοράς, η μπαταρία ιόντων λιθίου (εάν παρέχεται) παραδίδεται χωριστά από το μηχάνημα και μερικώς φορτισμένη.

Πριν από τη χρήση του μηχανήματος, πρέπει να φορτίζετε την μπαταρία σύμφωνα με τους τρόπους που καθορίζονται στο

κεφάλαιο «Φόρτιση της μπαταρίας».

ΤΟΠΟΘΕΤΗΣΗ ΣΩΛΗΝΑ (Εικ. 4-5-6)

⚠ ΠΡΟΣΟΧΗ – Κατά την τοποθέτηση του σωλήνα, πρέπει να σβήσετε τον κινητήρα.

Συνδέστε τον σωλήνα του φυσητήρα (A), προσαρμόζοντας τους δύο πείρους (B) στις δύο εγκοπές (C) του σωλήνα. Περιστρέψτε κατά 45° προς την κατεύθυνση του βέλους (D). Ο σωλήνας όταν συνδεθεί πρέπει να είναι όπως φαίνεται στην εικ. 6.

5. ΠΡΟΕΤΟΙΜΑΣΙΑ ΓΙΑ ΕΡΓΑΣΙΑ

5.1 ΕΛΕΓΧΟΣ ΤΟΥ ΜΗΧΑΝΗΜΑΤΟΣ

⚠ ΠΡΟΣΟΧΗ! Βεβαιωθείτε ότι η μπαταρία δεν έχει τοποθετηθεί στην υποδοχή της.

⚠ ΠΡΟΣΟΧΗ! Τα πτερύγια προστασίας του ανεμιστήρα (D, εικ. 2-3) πρέπει να είναι ακέραια για να διασφαλίζεται η προστασία του χειριστή. Σε αντίθετη περίπτωση, αντικαταστήστε το εξάρτημα.

Πριν από την έναρξη των εργασιών, πρέπει να:

- Ελέγχετε εάν η δίοδος αέρα ψύξης είναι φραγμένη.
- Ελέγχετε εάν η λαβή και τα προστατευτικά του μηχανήματος είναι καθαρά και στεγνά, σωστά τοποθετημένα και στερεωμένα σταθερά στο μηχάνημα.
- Ελέγχετε εάν το μηχάνημα έχει ενδείξεις φθοράς ή ζημιάς που οφείλονται σε χτυπήματα ή άλλες αιτίες και να εκτελείτε τις απαιτούμενες επισκευές.
- Βεβαιωθείτε ότι η μπαταρία βρίσκεται σε καλή κατάσταση και ότι δεν υπάρχουν ενδείξεις φθοράς. Μη χρησιμοποιείτε το μηχάνημα με κατεστραμμένη ή φθαρμένη μπαταρία.
- Φορτίζετε την μπαταρία σύμφωνα με τους τρόπους που καθορίζονται στο κεφάλαιο «Φόρτιση της μπαταρίας».

ΣΗΜΕΙΩΣΗ - Μπορείτε να βρείτε τις εικόνες που αναφέρονται στο κείμενο στη σελ.3 και επόμενες του παρόντος εγχειριδίου.

5.2 ΕΛΕΓΧΟΣ ΚΑΤΑΣΤΑΣΗΣ ΤΗΣ ΜΠΑΤΑΡΙΑΣ (Εικ.1)

Για να ελέγξετε την κατάσταση φορτίου της μπαταρίας (A), πατήστε το κουμπί (B) που ενεργοποιεί 4 λυχνίες LED (C), η σημασία των οποίων είναι η εξής:

4 αναμμένες λυχνίες LED = Αυτονομία = 4/4

3 αναμμένες λυχνίες LED = Αυτονομία = 3/4

2 αναμμένες λυχνίες LED = Αυτονομία \geq 2/4

1 αναμμένη λυχνία LED = Αυτονομία \leq 1/4

1 λυχνία LED που αναβοσβήνει = εκφορτισμένη μπαταρία

4 λυχνίες LED που αναβοσβήνουν = υπερβολική θερμοκρασία

5.3 ΦΟΡΤΙΣΗ ΤΗΣ ΜΠΑΤΑΡΙΑΣ (Εικ.2)

ΠΡΟΕΙΔΟΠΟΙΗΣΗ: Βεβαιωθείτε ότι η τάση δικτύου της πρίζας ρεύματος αντιστοιχεί σε αυτήν που αναγράφεται στην ετικέτα του φορτιστή μπαταρίας.

Για να αφαιρέσετε την μπαταρία (A) από το μηχάνημα, πατήστε τα δύο κουμπιά (B) και βγάλτε την μπαταρία (A).

Για να επαναφορτίσετε την μπαταρία:

- Συνδέστε τον φορτιστή μπαταρίας (C) σε πρίζα ρεύματος. Η ύπαρξη τάσης επισημαίνεται από την ενεργοποίηση της κόκκινης λυχνίας (D).
- Τοποθετήστε την μπαταρία (A) στην υποδοχή του φορτιστή μπαταρίας (C) πιέζοντάς την μέχρι τέρμα. Για την επαναφόρτιση μιας πλήρως εκφορτισμένης μπαταρίας απαιτούνται περίπου 88 λεπτά (2 Ah) και 220 λεπτά (5 Ah). Με το φορτιστή **FAST**, η φόρτιση μειώνεται στα 40 λεπτά (2Ah) και στα 90 λεπτά (5 Ah).

Οι φάσεις της επαναφόρτισης υποδεικνύονται από τη λυχνία (D):

- Συνδεδεμένος φορτιστής μπαταρίας = αναμμένη κόκκινη λυχνία.
- Τοποθετημένη μπαταρία και επαναφόρτιση σε εξέλιξη = πράσινη λυχνία που αναβοσβήνει.
- Ολοκλήρωση επαναφόρτισης μπαταρίας = αναμμένη πράσινη λυχνία.
- Βραχυκύκλωμα = κόκκινη λυχνία που αναβοσβήνει γρήγορα
- Υπερβολική θερμοκρασία = κόκκινη λυχνία που αναβοσβήνει αργά

Ολοκλήρωση επαναφόρτισης:

- αφαιρέστε την μπαταρία (A) από τον φορτιστή μπαταρίας (C) και επανατοποθετήστε την στο μηχάνημα,
- αποσυνδέστε τον φορτιστή μπαταρίας (C) από την πρίζα ρεύματος.

6. ΧΡΗΣΗ ΤΟΥ ΜΗΧΑΝΗΜΑΤΟΣ

6.1 ΕΚΚΙΝΗΣΗ ΤΟΥ ΜΗΧΑΝΗΜΑΤΟΣ (Εικ.3)

Πριν από την εκκίνηση του μηχανήματος, τοποθετήστε την μπαταρία (A) στην υποδοχή της.

Για να ενεργοποιήσετε το μηχάνημα:

- Κρατάτε σφιχτά το μηχάνημα με το ένα χέρι.
- Χρησιμοποιήστε τον λεβιέ διακόπτη (C) και περιστρέψτε προς τα εμπρός ή προς τα πίσω τον ρυθμιστή (D) για να ρυθμίσετε την ισχύ της δέσμης αέρα στην έξοδο.

6.2 ΔΙΑΚΟΠΗ ΤΗΣ ΛΕΙΤΟΥΡΓΙΑΣ ΤΟΥ ΜΗΧΑΝΗΜΑΤΟΣ (Εικ.3)

Για να διακόψετε τη λειτουργία του μηχανήματος:

- Αφήστε τον λεβιέ διακόπτη (C).
- Πατήστε τα δύο κουμπιά (B) για να βγάλετε την μπαταρία (A).

7. ΤΡΟΠΟΙ ΛΕΙΤΟΥΡΓΙΑΣ ΚΑΙ ΤΕΧΝΙΚΕΣ ΕΡΓΑΣΙΑΣ

⚠ ΠΡΟΣΟΧΗ! Για τη δική σας ασφάλεια και την ασφάλεια άλλων ατόμων:

- 1) Μη χρησιμοποιείτε το μηχάνημα εάν δεν έχετε διαβάσει πρώτα προσεκτικά τις οδηγίες. Εξοικειωθείτε με τα χειριστήρια και με την κατάλληλη χρήση του μηχανήματος. Εξοικειωθείτε με τη διαδικασία γρήγορης ακινητοποίησης του κινητήρα.
- 2) Υπολειπόμενοι κίνδυνοι - παρά την τήρηση όλων των

οδηγιών σχετικά με την ασφάλεια, εξακολουθούν να υπάρχουν ορισμένοι υπολειπόμενοι κίνδυνοι:

- Εκτόξευση θραυσμάτων που μπορούν να προκαλέσουν βλάβη στα μάτια.

3) Μην ξεχνάτε ότι ο χειριστής ή ο χρήστης είναι υπεύθυνοι για ατυχήματα και απρόβλεπτες καταστάσεις που μπορεί να προκύψουν σε άλλα άτομα ή στις ιδιοκτησίες τους.

4) Φοράτε κατάλληλα ρούχα κατά την εκτέλεση εργασιών. Ο προμηθευτής σας μπορεί να παρέχει πληροφορίες σχετικά με τα καταλληλότερα προστατευτικά υλικά που εγγυώνται την ασφάλεια του χειριστή κατά την εργασία.

5) Εκτελείτε εργασίες μόνο κατά τη διάρκεια της ημέρας ή με επαρκή τεχνητό φωτισμό.

6) Εκτελέστε ενδελεχή έλεγχο όλης της περιοχής εργασίας και απομακρύνετε τα αντικείμενα που μπορούν να εκτοξευτούν από το μηχάνημα (κλαδιά, σιδερένια σύρματα, κρυφά καλώδια, πέτρες κλπ.).

7) Σβήστε τον κινητήρα και αφαιρέστε την μπαταρία από την υποδοχή του:

- εάν το μηχάνημα αρχίσει να δονείται με ασυνήθιστο τρόπο: στην περίπτωση αυτή, αναζητήστε αμέσως την αιτία των δονήσεων και προχωρήστε στους απαιτούμενους ελέγχους σε Εξουσιοδοτημένο κέντρο υποστήριξης,
- κάθε φορά που αφήνετε το μηχάνημα χωρίς επιτήρηση,
- πριν από τον έλεγχο, τον καθαρισμό ή την εκτέλεση εργασιών στο μηχάνημα,
- μετά από επαφή με ξένο σώμα, ελέγχετε εάν υπάρχουν τυχόν ζημιές και πραγματοποιείτε τις απαιτούμενες επισκευές πριν από την εκ νέου χρήση του μηχανήματος,
- όταν το μηχάνημα δεν χρησιμοποιείται.

ΠΡΟΕΙΔΟΠΟΙΗΣΗ: Να θυμάστε πάντα ότι εάν ο ηλεκτρικός φυσητήρας χρησιμοποιείται με λάθος τρόπο μπορεί να προκαλεί ενόχληση σε άλλα άτομα. Για τον σεβασμό των άλλων ατόμων και του περιβάλλοντος:

- Αποφεύγετε τη χρήση του μηχανήματος σε περιβάλλον και σε ώρες που μπορεί να προκαλέσει ενόχληση.
- Τηρείτε πιστά τους τοπικούς κανονισμούς για την απόρριψη των υλικών.
- Για να αποφευχθεί ο κίνδυνος φωτιάς, μην αφήνετε το μηχάνημα με τον κινητήρα ζεστό ανάμεσα σε φύλλα ή ξερά χόρτα.
- Τηρείτε πιστά τους τοπικούς κανονισμούς για την απόρριψη φθαρμένων εξαρτημάτων ή άλλων στοιχείων που επιβαρύνουν το περιβάλλον.

⚠ ΠΡΟΣΟΧΗ! Η παρατεταμένη έκθεση σε δονήσεις μπορεί να προκαλέσει νευροαγγειακές βλάβες και διαταραχές (γνωστές ως «φαινόμενο Raynaud» ή «ωχρο χέρι») ειδικά σε άτομα που πάσχουν από κυκλοφορικές διαταραχές. Τα συμπτώματα μπορεί να παρατηρηθούν στα χέρια, στους καρπούς και στα δάχτυλα και εκδηλώνονται με απώλεια της ευαισθησίας, μούδιασμα, κνησμό, πόνο, αποχρωματισμό ή δομικές μεταβολές του δέρματος. Οι επιδράσεις αυτές μπορούν να επιδεινωθούν από τις χαμηλές θερμοκρασίες περιβάλλοντος ή/και από υπερβολικά σφιχτό πιάσιμο των λαβών. Όταν εμφανιστούν τα συμπτώματα, πρέπει να μειώσετε τον χρόνο χρήσης του μηχανήματος και να επικοινωνήσετε με ιατρό.

7.1 ΤΡΟΠΟΣ ΧΡΗΣΗΣ ΤΟΥ ΜΗΧΑΝΗΜΑΤΟΣ

Η μπαταρία διαθέτει προστατευτικό που εμποδίζει την πλήρη εκφόρτιση.

Το μηχάνημα απενεργοποιείται αυτόματα εάν ο συσσωρευτής είναι εκφορτισμένος. Στην περίπτωση αυτή, πρέπει να τον επαναφορτίσετε αμέσως.

7.2 ΤΕΧΝΙΚΕΣ ΕΡΓΑΣΙΑΣ

⚠ Η έκθεση σε δονήσεις μπορεί να προκαλέσει τραυματισμούς σε άτομα που με προβλήματα στην κυκλοφορία του αίματος ή νευρολογικής φύσης. Απειθύνθείτε σε ένα γιατρό εάν εμφανιστούν σωματικά συμπτώματα, όπως λήθαργος, έλλειψη αίσθησης, αδυναμία ή μεταβολές στο χρώμα του δέρματος. Τα συμπτώματα αυτά παρουσιάζονται συνήθως στα δάκτυλα, στα χέρια ή στους καρπούς.

- Ελέγχετε την κατάσταση του φυσητήρα πριν από τη χρήση του και ειδικά την είσοδο αναρρόφησης.
- Σε περιβάλλον με πολύ σκόνη, βρέξτε ελαφρώς το χώρο εργασίας με ένα λάστιχο ή χρησιμοποιήστε ένα εξάρτημα για ψεκάσμο, εφόσον διατίθεται παροχή νερού.
- Απομακρύνετε τα απορρίμματα με ασφαλή τρόπο όταν υπάρχουν παιδιά, κατοικίδια ζώα, αυτοκίνητα ή ανοικτά παράθυρα.
- Μετά τη χρήση, καθαρίστε το φυσητήρα και πετάξτε τα απορρίμματα στους κάδους απορριμμάτων.

⚠ ΠΡΟΣΟΧΗ! - Κατά τη λειτουργία του φυσητήρα, χρησιμοποιείτε κατάλληλο προστατευτικό εξοπλισμό:

1. Προστατευτικά γυαλιά για τα μάτια.
2. Προστατευτική μάσκα για περιβάλλον με σκόνη.

⚠ ΠΡΟΣΟΧΗ - Κατά την εκτέλεση εργασιών σε χώρους με γωνίες, απομακρύνετε τα υλικά φυσώντας από τη γωνία προς τα μέσα, προς το κέντρο του χώρου εργασίας.

7.3 ΤΕΛΟΣ ΕΡΓΑΣΙΑΣ

Όταν ολοκληρωθεί η εργασία, σβήστε τον κινητήρα όπως αναφέρθηκε προηγουμένως.

⚠ ΠΡΟΣΟΧΗ! Αφήστε τον κινητήρα να κρυώσει πριν τοποθετήσετε το μηχάνημα σε ένα οποιοδήποτε περιβάλλον.

Για να μειωθεί ο κίνδυνος φωτιάς, απομακρύνετε από το μηχάνημα υπολείμματα κλαδιών και φύλλων. Μην αφήνετε τα δοχεία με υλικά στο εσωτερικό κάποιου χώρου.

Μετά από κάθε περίοδο εργασίας, συνιστάται να καθαρίζετε τον σωλήνα του φυσητήρα αφού τον αφαιρέσετε και τα ανοίγματα της προστατευτικής σχάρας από υπολείμματα και ακαθαρσίες.

8. ΤΑΚΤΙΚΗ ΣΥΝΤΗΡΗΣΗ

ΠΡΟΓΡΑΜΜΑ ΣΥΝΤΗΡΗΣΗΣ

⚠ ΠΡΟΣΟΧΗ: αφαιρείτε πάντα την μπαταρία πριν από οποιαδήποτε εργασία συντήρησης στο μηχάνημα. Αναθέστε στο Εξουσιοδοτημένο κέντρο υποστήριξης την επισκευή ενδεχόμενων βλαβών του προϊόντος.

Στη συνέχεια, αναφέρεται μια λίστα των εργασιών συντήρησης

που πρέπει να εκτελούνται στο μηχάνημα. Το μεγαλύτερο μέρος των εργασιών περιγράφονται στην ενότητα Συντήρηση. Ο χρήστης πρέπει να εκτελεί μόνο τις εργασίες συντήρησης και υποστήριξης που περιγράφονται στο παρόν Εγχειρίδιο χειριστή. Πιο εκτεταμένες εργασίες πρέπει να εκτελούνται από το συνεργείο Εξουσιοδοτημένου κέντρου υποστήριξης.

Συντήρηση	Καθημερινή συντήρηση	Μηνιαία συντήρηση
Καθαρίστε το εξωτερικό του μηχανήματος με καθαρό και στεγνό πανί. Μην χρησιμοποιείτε ποτέ νερό.	X	
Διατηρείτε τις λαβές στεγνές, καθαρές και χωρίς λάδια και γράσα.	X	
Βεβαιωθείτε ότι ο λεβιές διακόπτη λειτουργεί σωστά και ότι δεν έχει υποστεί ζημιά.	X	
Βεβαιωθείτε ότι τα εξωτερικά μέρη του μηχανήματος δεν έχουν υποστεί ζημιά ή σπάσει.	X	
Βεβαιωθείτε ότι τα παξιμάδια και οι βίδες είναι καλά σφιγμένες.	X	
Βεβαιωθείτε ότι η μπαταρία είναι ανέπαφη.	X	
Ελέγξτε το φορτίο της μπαταρίας.	X	
Βεβαιωθείτε ότι ο φορτιστής μπαταρίας είναι ανέπαφος και ότι λειτουργεί.	X	
Ελέγξτε τις συνδέσεις μεταξύ της μπαταρίας και του μηχανήματος, καθώς και τη σύνδεση μεταξύ της μπαταρίας και του φορτιστή μπαταρίας.		X

⚠ ΠΡΟΣΟΧΗ! Για τη δική σας ασφάλεια και την ασφάλεια άλλων ατόμων:

- Μετά από κάθε χρήση, αφαιρείτε την μπαταρία από την υποδοχή της και ελέγχετε για τυχόν ζημιές.
- Η σωστή συντήρηση είναι σημαντική για τη διατήρηση της απόδοσης στον χρόνο και της ασφάλειας της χρήσης γνήσιων ανταλλακτικών του μηχανήματος.
- Διατηρείτε τα παξιμάδια και τις βίδες σφιγμένες για να είστε βέβαιοι ότι το μηχάνημα λειτουργεί πάντα σε συνθήκες ασφαλείας.
- Μη χρησιμοποιείτε ποτέ το μηχάνημα όταν υπάρχουν εξαρτήματα που έχουν φθαρεί ή υποστεί ζημιά. Τα εξαρτήματα που έχουν υποστεί ζημιά πρέπει να αντικαθίστανται και όχι να επισκευάζονται.
- Χρησιμοποιείτε μόνο γνήσια ανταλλακτικά. Εξαρτήματα μη αντίστοιχης ποιότητας μπορεί να προκαλέσουν ζημιά στο μηχάνημα και βλάβες στην υγεία.

⚠ ΠΡΟΣΟΧΗ! Κατά τις εργασίες συντήρησης, αφαιρέστε την μπαταρία από την υποδοχή της.

8.1 ΨΥΞΗ ΚΙΝΗΤΗΡΑ

Για να αποφευχθούν η υπερθέρμανση και οι ζημιές του κινητήρα, οι γρίλιες αναρρόφησης του αέρα ψύξης πρέπει να διατηρούνται πάντα καθαρές και χωρίς φύλλα και υπολείμματα.

8.2 ΧΕΙΡΙΣΜΟΣ ΤΗΣ ΜΠΑΤΑΡΙΑΣ

1. Η μπαταρία πρέπει να αποθηκεύεται σε χώρο με θερμοκρασία μεταξύ 0° και +45°C. Στην περίπτωση αποθήκευσης του μηχανήματος σε χώρο όπου υπάρχει πιθανότητα υπέρβασης αυτών των ορίων, συνιστάται να αφαιρέσετε την μπαταρία και να την επανατοποθετήσετε σε κατάλληλο χώρο.
2. Κατά τη διάρκεια της χρήσης, η μπαταρία προστατεύεται από την πλήρη εκφόρτιση μέσω διάταξης προστασίας που απενεργοποιεί το μηχάνημα και διακόπτει τη λειτουργία του.
3. Η μπαταρία διαθέτει προστατευτικό που δεν επιτρέπει την επαναφόρτιση εάν η θερμοκρασία περιβάλλοντος δεν είναι μεταξύ 0° και +45°C.
4. Η μπαταρία μπορεί να επαναφορτιστεί ανά πάσα στιγμή, ακόμη και εν μέρει, χωρίς να υπάρχει κίνδυνος βλάβης.

8.3 ΦΥΛΑΞΗ

Στο τέλος κάθε περιόδου εργασίας, καθαρίζετε προσεκτικά το μηχάνημα από σκόνες και υπολείμματα, επισκευάζετε ή αντικαθιστάτε τα ελαττωματικά εξαρτήματα.

Το μηχάνημα πρέπει να φυλάσσεται σε στεγνό χώρο, προστατευμένο από τις καιρικές συνθήκες και μακριά από τα παιδιά.

9. ΕΚΤΑΚΤΗ ΣΥΝΤΗΡΗΣΗ

Όλες οι εργασίες συντήρησης που δεν περιλαμβάνονται στο παρόν εγχειρίδιο πρέπει να εκτελούνται αποκλειστικά από Εξουσιοδοτημένο κέντρο υποστήριξης.

Οι εργασίες που εκτελούνται σε μη εξουσιοδοτημένα κέντρα ή από μη καταρτισμένο προσωπικό οδηγούν σε ακύρωση κάθε μορφής εγγύησης.

10. ΔΙΑΓΝΩΣΤΙΚΟΣ ΕΛΕΓΧΟΣ

Τι πρέπει να κάνετε εάν ...

Αιτία προβλήματος

Διορθωτική ενέργεια

1. Ο κινητήρας δεν παίρνει μπροστά μετά από ενεργοποίηση του διακόπτη

Μη τοποθετημένη ή μη σωστά τοποθετημένη μπαταρία

Βεβαιωθείτε ότι η μπαταρία έχει τοποθετηθεί σωστά

Εκφορτισμένη μπαταρία

Ελέγξτε την κατάσταση του φορτίου και επαναφορτίστε την μπαταρία

2. Ο κινητήρας σβήνει κατά τη λειτουργία

Μη τοποθετημένη ή μη σωστά τοποθετημένη μπαταρία

Βεβαιωθείτε ότι η μπαταρία έχει τοποθετηθεί σωστά

Εκφορτισμένη μπαταρία

Ελέγξτε την κατάσταση του φορτίου και επαναφορτίστε την μπαταρία

3. Μειωμένη αυτονομία της μπαταρίας

Δύσκολες συνθήκες χρήσης με μεγαλύτερη απορρόφηση ρεύματος

Βελτιώστε τις συνθήκες χρήσης

4. Ο φορτιστής μπαταρίας δεν επαναφορτίζει την μπαταρία (αναμμένη κόκκινη λυχνία LED)

Βρώμικες επαφές

Καθαρίστε τις επαφές

5. Ο φορτιστής μπαταρίας δεν επαναφορτίζει την μπαταρία (καμία αναμμένη λυχνία LED)

Απουσία τάσης στον φορτιστή μπαταρίας

Ελέγξτε εάν το φις είναι συνδεδεμένο και εάν υπάρχει τάση στην πρίζα ρεύματος

Ελαττωματικός φορτιστής μπαταρίας

Αντικαταστήστε τον με γνήσιο ανταλλακτικό

6. Το μηχάνημα δονείται με ασυνήθιστο τρόπο

Η φτερωτή έχει υποστεί ζημιά ή έχει σπάσει

Απευθυνθείτε σε εξουσιοδοτημένο κέντρο τεχνικής υποστήριξης

11. ΔΗΛΩΣΗ ΣΥΜΜΟΡΦΩΣΗΣ

Ο abaiexo-assinado	EMAK spa via Fermi, 4 - 42011 Bagnolo in Piano (RE) ITALY
δηλώνει υπεύθυνα ότι το μηχάνημα:	
1. Τύπος:	ΦΥΣΗΤΗΡΑΣ ΜΠΑΤΑΡΙΑΣ
2. Μάρκα: / Τύπος:	Oleo-Mac BVi 60 – Efc0 SAi 60
3. Αρ. σειράς	649 XXX 0001 - 649 XXX 9999
συμμορφώνεται με τις απαιτήσεις της οδηγίας / του κανονισμού και επόμενες τροποποιήσεις ή συμπληρώσεις:	2006/42/EC – 2014/35/EU – 2000/14/EC – 2014/30/EU – 2011/65/EC
συμμορφώνεται με τις διατάξεις των παρακάτω εναρμονισμένων προτύπων	EN 50636-2-100:2014 - EN 60335-1:2012 - EN 55014-1:2017+A11:2020 - EN 55014-2:2015
Διαδικασίες για αξιολόγηση της συμμόρφωσης που εφαρμόστηκαν	Παράρτημα V
Μετρηθείσα στάθμη ηχητικής ισχύος	94.7 dB (A)
Εγγυημένη στάθμη ηχητικής πίεσης	97.0 dB (A)
Συντάχθηκε στο	Bagnolo in piano (RE) Italy - via Fermi, 4
Ημερομηνία	31/03/2022
Η τεχνική τεκμηρίωση διατίθεται στην	Έδρα της εταιρείας - Τεχνική διεύθυνση

 
Luigi Bartoli - C.E.O.

12. ΠΙΣΤΟΠΟΙΗΤΙΚΟ ΕΓΓΥΗΣΗΣ

Το μηχάνημα έχει σχεδιαστεί και κατασκευαστεί σύμφωνα με τις πιο προηγμένες τεχνικές παραγωγής. Η κατασκευάστρια εταιρεία παρέχει εγγύηση για τα προϊόντα της για μια περίοδο 24 μηνών από την ημερομηνία αγοράς, για ιδιωτική και ερασιτεχνική χρήση. Η εγγύηση ισχύει για 12 μήνες στην περίπτωση επαγγελματικής χρήσης.

Γενικοί όροι εγγύησης

1. Η εγγύηση ισχύει από την ημερομηνία αγοράς. Η κατασκευάστρια εταιρεία αντικαθιστά δωρεάν μέσω του δικτύου πωλήσεων και τεχνικής υποστήριξης τα ελαττωματικά εξαρτήματα λόγω αστοχίας υλικού, επεξεργασίας ή παραγωγής. Η εγγύηση δεν καταργεί τα νόμιμα δικαιώματα του αγοραστή που προβλέπονται από τον Αστικό Κώδικα σε ό,τι αφορά τις συνέπειες από ελαττώματα ή προβλήματα του προϊόντος που πωλείται.
2. Το τεχνικό προσωπικό παρεμβαίνει το ταχύτερο δυνατό εντός των χρονικών ορίων που καθορίζονται από τις ανάγκες οργάνωσης.
3. **Για την παροχή υποστήριξης στο πλαίσιο της εγγύησης, πρέπει να επιδείξετε στο εξουσιοδοτημένο προσωπικό το πιστοποιητικό εγγύησης, που παρέχεται παρακάτω, σφραγισμένο από τον προμηθευτή και συμπληρωμένο πλήρως, καθώς και το τιμολόγιο αγοράς ή τη νόμιμη απόδειξη με την ημερομηνία αγοράς.**
4. Η εγγύηση δεν ισχύει σε περίπτωση:
 - Εμφανούς έλλειψης συντήρησης.
 - Εσφαλμένης χρήσης ή τροποποίησης του προϊόντος.
 - Χρήσης ακατάλληλων λιπαντικών ή καυσίμων.
 - Χρήσης μη γνήσιων ανταλλακτικών ή εξαρτημάτων.
 - Επεμβάσεων από μη εξουσιοδοτημένο προσωπικό.
5. Η κατασκευάστρια εταιρεία δεν παρέχει εγγύηση για τα αναλώσιμα υλικά και τα εξαρτήματα που υπόκεινται σε φυσιολογική φθορά κατά τη λειτουργία.
6. Η εγγύηση δεν καλύπτει εργασίες αναβάθμισης ή βελτίωσης του προϊόντος.
7. Η εγγύηση δεν καλύπτει εργασίες ρύθμισης και συντήρησης που μπορεί να είναι απαραίτητες κατά την περίοδο ισχύος της εγγύησης.
8. Πιθανές βλάβες που προκαλούνται κατά τη μεταφορά πρέπει να επισημαίνονται αμέσως στο μεταφορέα, διαφορετικά η εγγύηση δεν ισχύει.
9. Η εγγύηση δεν καλύπτει τυχόν άμεσους ή έμμεσους τραυματισμούς ή υλικές ζημιές λόγω βλάβης του μηχανήματος ή υποχρεωτικής παρατεταμένης διακοπής της χρήσης του.

MONTELO

Αριθ. ΣΕΙΡΑΣ

ΑΓΟΡΑΣΤΗΣ

ΗΜΕΡΟΜΗΝΙΑ

ΑΝΤΙΠΡΟΣΩΠΟΣ

Μη στείλετε το απόκομμα! Επισυνάψτε το μόνο σε ενδεχόμενη αίτηση τεχνικής εγγύησης.

PŘEKLAD ORIGINÁLNÍHO NÁVODU

VÁŽENÍ ZÁKAZNÍCI,

děkujeme, že jste si zakoupili výrobek značky Emak. Naše síť autorizovaných prodejců a dílen je vám plně k dispozici pro jakékoli potřeby.

ÚVOD

Abyste stroj mohli správně používat a vyhnuli se nehodám, nezačínajte práci, než si přečtete pozorně tento návod k obsluze. V tomto návodu najdete vysvětlení činnosti různých částí stroje a pokyny k provádění potřebných kontrol a údržby.

Poznámka ilustrace a specifikace uvedené v tomto návodu nejsou přísně závazné. Výrobce si vyhrazuje právo na provádění změn bez předchozího upozornění.

Kromě návodu k obsluze a údržbě obsahuje tato příručka i informace, které vyžadují zvláštní pozornost. Tyto informace jsou označeny následujícími symboly:

⚠ POZOR: pokud hrozí nebezpečí nehod, zranění osob, smrtelných zranění nebo vážných poškození věcí.

UPOZORNĚNÍ: pokud hrozí nebezpečí poškození stroje nebo jeho jednotlivých dílů.

Přečtete si rovněž příručku k nabíječce baterií a k baterií.

OBSAH

1. SEZNÁMENÍ SE STROJEM	69
2. BEZPEČNOSTNÍ PŘEDPISY	70
3. NÁVOD K POUŽITÍ	71
4. MONTÁŽ STROJE	73
5. PŘÍPRAVA K PRÁCI	73
6. POUŽÍVÁNÍ STROJE	73
7. ZPŮSOBY ČINNOSTI A TECHNIKA PRÁCE	73
8. ŘÁDNÁ ÚDRŽBA	74
9. MIMORÁDNÁ ÚDRŽBA	75
10. DIAGNOSTIKA	75
11. PROHLÁŠENÍ O SHODĚ	76
12. ZÁRUČNÍ LIST	76

1. SEZNÁMENÍ SE STROJEM

POPIS STROJE A OBLASTI POUŽITÍ

Tento stroj je navržen a vyroben pro řezání a úpravu živých plotů, které se skládají z keřů s tenkými větvemi a v každém případě v souladu vlastnostmi stroje.

Předpokládané používání

Fukar se smí používat pro:

- Odstranění a sběr listů. Odstranění nečistot nebo posekané trávy z cest, chodníků, parků, parkovišť, venkovních besídek, sportovních ploch apod.
- Odstranění pokosené trávy
- Odstranění nebo uvolnění zamotané trávy
- Čištění parkovišť
- Čištění zemědělského a stavebního nářadí
- Čištění amfiteátrů a zábavních parků
- Odstranění lehkého prašného sněhu

- Sušení chodníků a venkovních prostor
- Odstranění nečistot z rohů, spojovacích zón, prostorů mezi dlažebními kameny atd.

Nesprávné používání

Jakékoliv jiné používání, které se liší od výše uvedeného, může být nebezpečné a zranit lidi a/nebo poškodit věci. Do nevhodného používání spadají (například, ale ne pouze):

- Pracujte pouze tehdy, kdy jsou světelné podmínky dostačující pro zřetelnou viditelnost.
- Před položením stroje vypněte motor.
- Postupujte zvláště opatrně, když se používají ochranné prostředky, protože některé prostředky osobní ochrany mohou omezit schopnost slyšet zvuky označující nebezpečí (výzvy, signály, upozornění atd.).
- Velkou pozornost věnujte práci ve svahu a nesoudržném terénu.
- Udržujte rukojeti vždy suché a čisté.
- **Fukar nepoužívejte, když stojíte na žebříku, nebo jakémkoliv jiném podstavci.**
- **Nikdy se nepokoušejte odfouknout teplé či hořící materiály ani hořlavé látky**
- Při používání přístroje nechoďte pozpátku.
- Fukar používejte pouze v rozumnou dobu, tedy ne brzy ráno nebo pozdě večer, kdy byste mohli rušit hlukem. Dodržujte hodiny klidu nařízené místním úřadem.
- Kontrolujte směr a intenzitu větru. Nikdy nesměřujte trysku a foukané nečistoty na osoby, domácí zvířata, auta ani budovy.
- Nefoukejte nečistoty do otevřených dveří či oken.
- Používejte fukar s ohledem na okolující osoby nebo okolní budovy.
- Nenechávejte fukar v činnosti bez dozoru.
- Dávejte pozor na to, co se odfukuje nebo přesouvá.
- Naučte se odfouknout pokosenou trávu nebo papírové kelímky bez zvíření prachu.
- Před použitím fukaru prašné povrchy zvlhčete.
- Nikdy nepoužívejte fukar k přemístění nadměrně prašných materiálů.
- Proud vzduchu nesmí nikdy směřovat na osoby ani zvířata. Fukar může malé předměty vymrštít vysokou rychlostí. Když se blíží osoby, přístroj ihned zastavte.
- Fukar se **NESMÍ** používat k čištění:
 - Velkých množství šterku nebo šterkového prachu
 - Zbytků ze stavebních prací
 - Sádrového prachu
 - Cementového a betonového prachu
 - Suché zahradní prstě
- Nepoužívejte fukar k rozhazování nebo rozprášení hnojiv, chemických výrobků a jiných toxických látek či paliva, pokud není fukar k této činnosti zkonstruován, a v takovém případě jej smíte používat jen ve vhodném prostoru.
- Pokud odfukovaná látka je běžně dostupná na trhu, přečtete si bezpečnostní list látky nebo se obraťte na výrobce materiálu.

⚠ POZOR! - Křemík je základní součástí přítomná v písku, křemenu, cihlách, hlíně, žule, kamenivu a mnoha dalších materiálech, včetně výrobků z betonu a zdiva. Opakované a/nebo intenzivní vdechování krystalického křemíku přítomného ve vzduchu může způsobit závažné nebo letální dýchací onemocnění, včetně silikózy. V přítomnosti těchto materiálů vždy používejte předepsanou ochranu dýchacích cest.

⚠ POZOR! - Vdechování prachu z azbestu je nebezpečné a může způsobit vážná nebo letální zranění, nemoci dýchacích cest či rakovinu. Používání nebo likvidace výrobků obsahujících azbest je přísně regulována. Neodfukujte ani nenarušujte azbest či výrobky obsahující azbest, jako azbestové izolační obklady. Pokud existuje důvod domnívat se, že se narušují materiály obsahující azbest, ihned se spojte s vlastním zaměstnavatelem nebo místním zdravotním úřadem.

Nesprávné používání stroje znamená zrušení záruky a odmítnutí jakékoli odpovědnosti výrobce s tím, že všechny náklady vyplývající ze škod nebo zranění vlastních nebo třetích stran přecházejí na uživatele.

POZNÁMKA - Obrázky, na které se odkazuje, jsou na str. 2 této příručky.

1.1 SOUČÁSTI STROJE

1. HNACÍ JEDNOTKA
2. DRŽADLO
3. REGULÁTOR
4. PÁČKA SPÍNAČE
5. FOUKACÍ TRUBKA

1.2 IDENTIFIKAČNÍ ŠTÍTEK

21. Značka o shodě CE
22. Jméno a adresa výrobce
23. Úroveň akustického výkonu
24. Výrobní číslo
25. Rok výroby
26. Typ stroje: **BATERIOVÝ FUKAR**
27. Elektrická zařízení nelikvidujte v komunálním odpadu. Podle evropské směrnice 2012/19/ES o odpadních elektrických a elektronických zařízeních a jejího převzetí do národních prováděcích předpisů se musí stará elektrická zařízení sbírat odděleně, aby bylo možné je znovu ekologicky využít. Pokud se elektrická zařízení likvidují na skládce nebo do země, mohou se do podzemních vod dostat škodlivé látky a vstupovat tak do potravinového řetězce, což poškozuje vaše zdraví a pohodu. Podrobnější informace o likvidaci tohoto výrobku získáte u příslušného úřadu pro nakládání s odpady nebo u svého prodejce.

POŠKOZENÍ ŽIVOTNÍHO PROSTŘEDÍ! Recyklovatelný výrobek: Lithium-iontová akumulátorová baterie. Nepoužívané akumulátorové baterie nevyhazujte do běžného komunálního odpadu. Baterie likvidujte odděleně od stroje. Při jejich likvidaci se řiďte místními předpisy.

1.3 BEZPEČNOSTNÍ PŘEDPISY

Váš stroj se musí používat opatrně. Za tímto účelem byly na zařízení umístěny piktogramy, které vám připomínají hlavní bezpečnostní opatření. Jejich význam je vysvětlen níže. Doporučujeme také pečlivě přečíst bezpečnostní předpisy v příslušné kapitole této příručky.

Poškozené nebo nečitelné štítky vyměňte.

41. **Pozor! Nebezpečí. Tento stroj, pokud není správně používán, může být nebezpečný pro vás i pro ostatní.**
42. Nasaďte si ochranné brýle.
43. Nevystavujte dešti (ani vlhkosti).
44. Před použitím tohoto zařízení si přečtěte návod k použití.
45. Během práce používejte ochrannou masku.
46. **POZOR** - Fukar může velkou rychlostí odfouknout předměty, které se potom mohou odrazit a zasáhnout pracovníka. Tímto způsobem může dojít k vážnému poranění očí.

47. Při práci s fukarem musí být osoby a zvířata ve vzdálenosti nejméně 10 metrů. Pokud ve stejném prostoru pracuje více pracovníků, musí si mezi sebou udržovat bezpečnostní vzdálenost, která nesmí být menší než 10 metrů.

1.4 TECHNICKÉ ÚDAJE

71. Napětí
72. Výkon
73. Hmotnost
74. Min. / max. počet otáček
75. Maximální rychlost vzduchu
76. Objemový výkon

Akustický tlak	LpA EN 50636-2-100 EN 11201	dB (A)	83.2	(1)
Nepřesnost		dB (A)	1.2	
Úroveň akustického výkonu měřená	2000/14/EC EN 11201 EN ISO 3744	dB (A)	94.7	(1)
Nepřesnost		dB (A)	1.9	
Zaručená hladina akustického výkonu	LWA 2000/14/EC EN 11201 EN ISO 3744	dB (A)	97	
Úroveň vibrací	EN 50636-2-100 EN 12096	m/s ²	< 2.5	(1) (2)
Nepřesnost	EN 12096	m/s ²	1.0	

(1) Max. rychlost bez zátěže.

(2) Celková hodnota deklarovaných vibrací byla měřena podle standardní zkušební metody a může být použita k porovnání nástroje s jiným; celková hodnota deklarovaných vibrací může být také použita při předběžném posouzení expozice.

⚠ POZOR: emise vibrací během skutečného používání elektrického nástroje se mohou lišit od celkové deklarované hodnoty v závislosti na způsobu použití přístroje.

Bezpečnostní opatření k ochraně obsluhy na základě odhadu expozice při skutečných podmínkách použití (s přihlédnutím ke všem částem provozního cyklu, jako jsou časy, kdy je nástroj vypnutý a kdy je neaktivní přes dobu spouštění).

2. BEZPEČNOSTNÍ PŘEDPISY (musí se přísně dodržovat)

VŠEOBECNÁ BEZPEČNOSTNÍ UPOZORNĚNÍ PRO ELEKTRICKÉ NÁSTROJE

⚠ POZOR! Přečtěte si všechna bezpečnostní upozornění a všechny pokyny. Nedodržení upozornění a pokynů může vést k úrazu požáru a/nebo vážnému zranění.

⚠ POZOR: Místní předpisy mohou omezit věk obsluhy nebo používání stroje.

UPOZORNĚNÍ: poškozené nebo jsou nečitelné etikety musí být vyměněny. Nové štítky si vyžádejte v autorizovaném servisním středisku.

⚠ POZOR! poslouchajte varovné signály nebo křik, když nosíte ochranu sluchu. Vždy odstraňte ochranu sluchu, jakmile se motor zastaví.

⚠ POZOR! Jednotce vytváří elektromagnetické pole velmi slabé intenzity. Toto pole může rušit některé kardiostimulátory. Pro snížení nebezpečí vážných nebo smrtelných zranění by se osoby s kardiostimulátorem měly poradit se svým lékařem před začátkem používání stroje.

Uložte si všechna upozornění a pokyny pro budoucí použití. Výraz "elektrické nářadí" uvedený v upozornění odkazuje na vaše zařízení s akumulátorovou baterií (bez kabelu).

1) Bezpečnost pracovního prostoru

- a) Pracovní prostor udržujte čistý. Špinavé a neuspořádané prostory usnadňují nehody.
- b) Nepoužívejte elektrické nářadí v prostředí s nebezpečím výbuchu, v přítomnosti hořlavých kapalin, plynů nebo prachu. Elektrické nářadí vytváří jiskry, které mohou zapálit prach nebo výpary.
- c) Při používání elektrického nářadí dbejte na to, aby děti a další osoby byly v bezpečné vzdálenosti. Rozptýlení může způsobit ztrátu kontroly.

2) Elektrická bezpečnost

- a) Zamezte kontaktu těla s ukostřenými nebo uzemněnými povrchy, jako jsou potrubí, radiátory, sporáky, chladničky. Nebezpečí úrazu elektrickým proudem se zvyšuje, pokud je těleso ukostřené nebo uzemněné.
- b) Nevystavujte elektrické nářadí dešti ani mokrému prostředí. Vniknutí vody do elektrického nářadí zvyšuje riziko úrazu elektrickým proudem.

3) Bezpečnost osob

- a) Buďte opatrní, kontrolujte, co děláte, a při používání elektrického nářadí používejte zdravý rozum. Elektrické nářadí nepoužívejte, pokud jste unavení nebo pod vlivem drog, alkoholu či léků. Moment nepozornosti při používání elektrického nářadí může způsobit vážná zranění osob.
- b) Používejte ochranný oděv. Vždy používejte ochranné brýle. Používání ochranných pomůcek, jako jsou masky proti prachu, protiskluzová obuv, ochranné přilby nebo chrániče sluchu, snižuje zranění osob.
- c) Zabraňte neúmyslnému spuštění. Před vložením baterie, uchopením nebo přenášením elektrického nářadí se ujistěte, že je spotřebič vypnutý. Přeprava elektrického nářadí s prstem na spínači a namontovanou baterií usnadňuje nehody.
- d) Před manipulací s elektrickým nářadím odstraňte všechny klíče nebo seřizovací nářadí. Klíč nebo nástroj, který zůstane v kontaktu s rotující částí, může způsobit zranění osob.
- e) Neztraťte rovnováhu. Vždy udržujte odpovídající oporu a rovnováhu. To umožňuje lepší kontrolu nad elektrickým nářadím v neočekávaných situacích.
- f) Vhodně se oblečte. Nenoste volné oblečení ani šperky. Vlasy, oblečení a rukavice udržujte v bezpečné vzdálenosti od pohybujících se částí. Volné oblečení, šperky nebo

dlouhé vlasy mohou být zachyceny v pohybujících se částech.

- g) Pokud se k nářadí mají připojit zařízení na odsávání a sběr prachu, ujistěte se o jejich správném připojení a řádném používání. Používání těchto zařízení může snížit nebezpečí spojená s prachem.
- h) **Nedovolte, aby dokonalé seznámení získané častým používáním nářadí umožnilo nedbalost a nedodržování bezpečnostních zásad při používání nářadí.** Nedbalá činnost může způsobit vážné zranění za zlomek sekundy.
- i) Pokud chcete stroj postoupit nebo půjčovat jiným uživatelům, ujistěte se, že si uživatel přečetl návod k použití obsažený v této příručce.

4) Používání a zabezpečení elektrického nářadí

- a) Elektrické nářadí nepřetěžujte. Používejte elektrické nářadí vhodné pro danou práci. Vhodné elektrické nářadí bude dělat svou práci lépe a bezpečněji při rychlosti, pro kterou bylo navrženo.
- b) Nepoužívejte elektrické nářadí, pokud spínač není schopen je řádně spustit nebo zastavit. Elektrické nářadí, které nelze ovládat přepínačem, je nebezpečné a musí být opraveno.
- c) Před provedením jakýchkoli úprav nebo výměny příslušenství nebo před uložením nářadí vyjměte akumulátorovou baterii z jejího uložení. Tato preventivní bezpečnostní opatření snižují riziko náhodného spuštění elektrického nářadí.
- d) Nepoužívané elektrické nářadí uložte mimo dosah dětí a nedovolte používání elektrického nářadí osobám, které nejsou obeznámeny s nářadím samotným a s těmito pokyny. Elektrické nářadí je v rukou nezkušených uživatelů nebezpečné.
- e) Provádějte údržbu elektrického nářadí. Zkontrolujte, zda jsou pohyblivé součásti zarovnané a mají volný pohyb, zda díly nejsou poškozené, a jakýkoli jiný stav, který by mohl ovlivnit činnost elektrického nářadí. V případě poškození musí být elektrické nářadí před použitím opraveno. Mnoho nehod je způsobeno špatnou údržbou.
- f) Elektrické nářadí a jeho příslušenství používejte podle pokynů, s ohledem na pracovní podmínky a typ práce, která má být provedena. Používání elektrického nářadí k jiným než předpokládaným účelům může vést k nebezpečným situacím.
- g) **Rukojeti a plochy k uchopení udržujte suché, čisté a bez oleje a tuku.** Kluzké rukojeti a plochy k uchopení neumožňují bezpečnou manipulaci a ovládání stroje v nepředvídaných situacích.

5) Servis

Elektrické nářadí nechte opravovat kvalifikovaným personálem, pouze s použitím originálních náhradních dílů. To umožňuje, aby se udržovala bezpečnost elektrického nářadí.

BEZPEČNOSTNÍ UPOZORNĚNÍ PRO ELEKTRICKÉ FUKARY

⚠ POZOR! Při používání stroje je nutno dodržovat bezpečnostní předpisy. Před spuštěním stroje si přečtěte pokyny pro bezpečnost vlastní a dalších osob. Pokyny udržujte v dobrém stavu pro pozdější použití.

3. NÁVOD K POUŽITÍ

Jak pracovat s bateriovým fukarem

Během používání zaujměte pevný a stabilní postoj a chovejte se opatrně.

- Vyvarujte se práci na mokré nebo kluzké zemi nebo na příliš nerovném či strmém terénu, který nezaručuje stabilitu obsluhy při práci.
- Nikdy neběžte, ale kráčejte a věnujte pozornost nerovnosti země a přítomnosti případných překážek.
- Vyhodnoťte možná nebezpečí na obdělávaném pracovišti a proveďte všechna bezpečnostní opatření k zajištění vlastní bezpečnosti, zejména na svazích, nerovném, kluzkém nebo pohyblivém terénu.
- Na svazích pracujte kolmo ke svahu, nikdy při práci nepostupujte nahoru ani dolů.
- Věnujte pozornost srázům, příkopům nebo náspům.
- Při používání stroje v blízkosti silnice věnujte pozornost provozu.
- Věnujte pozornost blízkosti elektrických kabelů pod napětím.

Stroj nesmí používat osoby, které jej nemohou pevně držet v jedné ruce a/nebo zůstat při práci stabilně v rovnováze na nohou.

Nikdy nedovolte, aby stroj používaly děti nebo osoby, které nejsou řádně seznámeny s návodem k obsluze. Místní zákony mohou stanovit pro uživatele minimální věk.

Stroj nesmí používat více než jedna osoba.

Stroj nikdy nepoužívejte:

- s lidmi, zejména dětmi, nebo zvířaty v blízkosti;
- pokud je uživatel unavený nebo trpí nevolností, požil léky, drogy, alkohol nebo látky ovlivňující jeho reflexe a pozornost;
- pokud kryty jsou nebo byly poškozeny či byly odstraněny.

Bezpečná přeprava bateriového fukaru

Pokaždé, když je nutné stroj přemísťovat nebo přepravovat, je nutné:

- vypnout motor, počkat na zastavení a vyjmout baterii z uložení;
- stroj držet pouze za rukojeť.

Když se stroj přepravuje vozidlem, je třeba jej umístit tak, aby pro nikoho nepředstavoval nebezpečí, a pevně jej zajistit.

Doporučení pro začátečníky

Před zahájením první práce se doporučuje důkladně se seznámit se strojem a nevhodnějšími technikami práce s pevným uchopením stroje a prováděním pohybů vyžadovaných při práci.

DOPLŇKOVÉ BEZPEČNOSTNÍ PŘEDPISY

- 1) Přečtěte si pozorně následující pokyny.
- 2) Obeznamte se s ovládacími prvky a s vhodným používáním stroje.
- 3) Dávejte pozor, abyste se nedotkli nebezpečných pohyblivých částí před vypnutím stroje a úplným zastavením pohyblivých částí.
- 4) Nasadte si ochranné brýle.
- 5) Nikdy nedovolte, aby stroj používaly děti nebo osoby, které nejsou řádně seznámeny s návodem k obsluze.
- 6) Zastavte používání stroje, když jsou v blízkosti lidé,

zejména děti, nebo zvířata.

- 7) Pracujte pouze za denního světla.
- 8) Před použitím a po jakémkoli nárazu zkontrolujte, zda na stroji nejsou známky opotřebení nebo poškození, a proveďte nezbytné opravy.
- 9) Nikdy nepoužívejte stroj s poškozenými nebo chybějícími kryty.
- 10) Nikdy nepoužívejte náhradní díly ani příslušenství, které nejsou dodávány nebo nedoporučeny výrobcem.
- 11) Před kontrolou, čištěním nebo prací na stroji a při nepoužívání stroje vyjměte akumulátorovou baterii z jejího uložení.
- 12) Vždy se ujistěte, že průchody chladicího vzduchu jsou zbaveny nečistot.
- 13) Po každém použití vyjměte baterii z jejího uložení a zkontrolujte, zda nedošlo k poškození.
- 14) Stroj uchovávejte mimo dosahu dětí.
- 15) V případě nehody nebo zlomení ihned zastavte práci.
- 16) Stroj nepoužívejte v případě špatného počasí, a to zejména v případě blesků.
- 17) Když se stroj předává jiné osobě, vždy vyjměte akumulátorovou baterii.

Manipulace a správné používání bateriového elektrického nářadí

- a) Před vložením baterie se ujistěte, že je spotřebič vypnutý. Instalace baterie do zapnutého elektrického spotřebiče může způsobit nehody.
- b) Pro nabíjení baterii používejte pouze nabíječky doporučené výrobcem. Nabíječky baterií jsou obecně specifické pro typ baterie; pokud se používá s jinými typy, hrozí nebezpečí požáru.
- c) Používejte pouze specifické baterie dodané pro váš spotřebič. Použití jiných baterií může způsobit zranění a nebezpečí požáru.
- d) Nepoužívanou baterii uchovávejte mimo kancelářské sponky, mince, klíče, hřebíky, šrouby nebo jiné drobné kovové předměty, které by mohly způsobit zkrat kontaktů. Zkrat mezi kontakty akumulátorové baterie může vyvolat oheň nebo požár.
- e) Zkontrolujte, zda je baterie v dobrém stavu a zda nevykazuje známky poškození. Nepoužívejte stroj s poškozenou nebo opotřebovanou baterií.

NÁVOD K POUŽITÍ AKUMULÁTORŮ

Obecná bezpečnostní pravidla

- Baterie se nikdy nesmí otvírat.
- Použité baterie nikdy nevhazujte do ohně - **NEBEZPEČÍ VÝBUCHU!** -
- Nabíječku baterií připojte pouze do zásuvek se síťovým napětím uvedeným na typovém štítku.
- Používejte pouze originální baterii.
- Při delším používání se může baterie zahřát. Před nabíjením ji nechte vychladnout.
- Baterii ani nabíječku baterií neskladujte v dosahu dětí.
- Nabíječku nepoužívejte v místech, kde jsou hořlavé výpary nebo látky.
- Baterie nabíjejte pouze při teplotách mezi 10 °C a 40 °C.
- Nikdy neskladujte baterie v prostředí s teplotou nad 40 °C.
- Nezpůsobte nikdy zkrat mezi kontakty akumulátorů a nepřipojujte je ke kovovým předmětům.

- Při přepravě baterií se ujistěte, že kontakty nejsou vzájemně propojené a k přepravě nepoužívejte kovové kontejnery.
- Zkrat baterie může způsobit výbuch. V každém případě zkrat způsobuje poškození akumulátoru.
- Pravidelně kontrolujte, jestli kabel nabíječky baterií není poškozený. Pokud je kabel poškozený, musí se nabíječka vyměnit.
- Baterie plně dobijte před jejich uložením na zimu.
- Baterii lze nabíjet pouze s nabíječkou, která odpovídá normě EN 60335-2-29/A11.

4. MONTÁŽ STROJE

Likvidace obalu se musí provést v souladu s platnými místními předpisy.

Z bezpečnostních a dopravních důvodů je lithium-iontová baterie (je-li součástí dodávky) dodávána odděleně od stroje a částečně nabitá.

Před použitím stroje je třeba baterii nabít podle postupů uvedených v kapitole "Nabíjení baterie".

MONTÁŽ TRUBKY (obr. 4-5-6)

▲ POZOR - Když se montuje trubka, motor musí být vypnutý.

Foukací trubku (A) nasuňte se zasunutím obou čepů (B) do drážek trubky (C). Otočte ve směru šipky (D) o 45°. Nasazená trubka je zobrazena na obr. 6.

5. PŘÍPRAVA K PRÁCI

5.1 KONTROLA STROJE

▲ POZOR! Ujistěte se, že baterie není vložena do svého uložení.

▲ POZOR! Ochranná mřížka ventilátoru (D, obr. 2-3) musí být neporušená, aby se zajistila bezpečnost obsluhy. V opačném případě díl vyměňte.

Před zahájením práce je třeba:

- zkontrolovat, zda průchody chladicího vzduchu nejsou znečištěné;
- zkontrolovat, zda rukojeť a kryty stroje jsou čisté a suché, správně sestavené a pevně připevněné ke stroji;
- zkontrolovat, zda stroj nevykazuje známky opotřebení nebo poškození způsobené nárazy nebo jinými příčinami a provést nezbytné opravy;
- zkontrolovat, zda je baterie v dobrém stavu a zda nevykazuje známky poškození. Nepoužívejte stroj s poškozenou nebo opotřebovanou baterií;
- nabít baterii podle postupů uvedených v kapitole "Nabíjení baterie".

POZNÁMKA - Obrázky, na které se odkazuje v textu, naleznete od strany 3 této příručky.

5.2 KONTROLA STAVU BATERIE (obr. 1)

Pro kontrolu stavu nabití baterie (A) stiskněte tlačítko (B), které zapne 4 LED (C), jejichž význam je následující:

- 4 LED svítí = nabití = 4/4
- 3 LED svítí = nabití = 3/4
- 2 LED svítí = nabití \geq 2/4
- 1 LED svítí = nabití \leq 1/4
- 1 blikající LED = vybitá baterie
- 4 blikající LED = přehřátí

5.3 NABÍJENÍ BATERIE (obr. 2)

UPOZORNĚNÍ: Ujistěte se, že síťové napětí v zásuvce odpovídá hodnotě uvedené štítku nabíječky baterie.

Pro vyjmutí baterie (A) ze stroje stiskněte dvě tlačítka (B) a baterii (A) vytáhněte.

Pro nabití baterie:

- připojte nabíječku akumulátorové baterie (C) do elektrické zásuvky; přítomnost napětí je signalizována rozsvícením červené kontrolky (D).
- baterii (A) vložte do uložení v nabíječce (C) a zatlačte ji na doraz. Nabíjení úplně vybité baterie trvá přibližně 88 minut (2 Ah) a 220 minut (5 Ah). S nabíječkou **FAST** se nabití sníží na 40 minut (2 Ah) a 90 minut (5 Ah).

Fáze nabíjení jsou signalizovány kontrolkou (D):

- připojená nabíječka = červená kontrolka svítí.
- vložená baterie a nabíjení = zelená kontrolka bliká.
- nabíjení baterie dokončeno = zelená kontrolka svítí.
- zkrat = červená kontrolka bliká rychle
- přehřátí = červená kontrolka bliká pomalu

Nabíjení dokončeno:

- baterii (A) vyjměte z nabíječky (C) a znovu ji namontujte do stroje;
- nabíječku (C) odpojte ze zásuvky.

6. POUŽÍVÁNÍ STROJE

6.1 SPUŠTĚNÍ STROJE (obr. 3)

Před uvedením stroje do provozu vložte baterii (A) do jejího uložení.

Pro spuštění stroje:

- Stroj uchopte pevně jednou rukou.
- Stiskněte páčku spínače (C) a otáčejte regulátorem (D) dopředu nebo dozadu pro seřízení výkonu proudu vystupujícího vzduchu.

6.2 ZASTAVENÍ STROJE (obr. 3)

Pro zastavení stroje:

- Páčku spínače (C) uvolněte.
- Stiskněte obě tlačítka (B) pro vyjmutí baterie (A).

7. ZPŮSOBY ČINNOSTI A TECHNIKA PRÁCE

▲ POZOR! Pro bezpečnost vaši a ostatních osob:

- 1) **Stroj nepoužívejte, aniž byste si pozorně přečetli pokyny. Obeznamte se s ovládacími prvky a s vhodným používáním stroje. Naučte se rychle zastavit motor.**

2) **Zbytková rizika - i když jsou splněny všechny bezpečnostní požadavky, mohou ještě existovat další rizika:**

- **Odlétávání úlomků, které mohou poškodit oči.**

3) **Nezapomeňte, že obsluha nebo uživatel odpovídá za nehody a nepředvídané události, k nimž může dojít vůči jiným osobám nebo jejich majetku.**

4) **Při práci používejte vhodné oblečení. Váš prodejce vám může poskytnout informace o nejvhodnějších bezpečnostních materiálech, které zajistí bezpečnost při práci.**

5) **Pracujte pouze za denního světla nebo s dobrým umělým světlem.**

6) **Důkladně zkontrolujte celý pracovní prostor a odstraňte vše, co by mohlo být strojem vymrštno (větve, dráty, skryté kabely, kameny atd.).**

7) **Zastavte motor a vyjměte baterii z jejího uložení:**

- **pokud stroj začne abnormálně vibrovat: v takovém případě okamžitě vyhledejte příčinu vibrací a zajistěte potřebné kontroly v autorizovaném servisním středisku;**
- **pokaždé, když necháte stroj bez dozoru;**
- **před kontrolou, čištěním nebo prací na stroji;**
- **po nárazu cizího tělesa. Před opětovným použitím stroje zkontrolujte poškození a proveďte potřebné opravy;**
- **když se stroj nepoužívá.**

UPOZORNĚNÍ: Vždy si pamatujte, že nesprávně používaný elektrický fukar může ostatní rušit. Z úcty vůči jiným a životnímu prostředí:

- Stroj nepoužívejte v prostředích a časech, které mohou být rušivé.
- Pečlivě dodržujte místní předpisy pro likvidaci vznikajícího materiálu.
- Aby se zabránilo nebezpečí vzniku požáru, nenechávejte stroj s horkým motorem v suchém listí nebo na suché trávě.
- Při likvidaci poškozených částí nebo jakýchkoli prvků se silným dopadem na životní prostředí důsledně dodržujte místní předpisy.

⚠ POZOR! Dlouhodobé vystavení vibracím může způsobit poškození zdraví a neurovaskulární poruchy (známé také jako "Raynaudův jev" nebo "bílé prsty"), zejména u lidí, kteří trpí oběhovými poruchami. Příznaky se mohou objevit na ruce, zápěstích a prstech a mohou se projevit ztrátou citu, znečítlivěním, svěděním, bolestí, změnou barvy nebo změnami struktury pokožky. Tento jev může být silnější za nízkých teplot prostředí a/nebo při přílišném svírání rukojetí. Při nástupu příznaků je nutné zkrátit dobu používání stroje a poradit se s lékařem.

7.1 ZPŮSOB POUŽÍVÁNÍ STROJE

Baterie je vybavena ochranou, která zabraňuje úplnému vybití. Pokud je baterie vybitá, stroj se automaticky vypne. V takovém případě je třeba ji včas nabít.

7.2 PRACOVNÍ METODY

⚠ Vystavení vibracím může způsobit poškození zdraví osob, které trpí problémy oběhového systému nebo nervovými problémy. Pokud se projeví fyzické symptomy, jako znečítlivěním, snížení citlivosti, snížení normální síly nebo změny zabarvení pokožky, obraťte se na lékaře. Tyto symptomy se obvykle projeví na prstech, rukou nebo zápěstí.

- Před použitím zkontrolujte stav fukaru, zvláště pak vstupu sání.
- Jestliže je pracovní prostor příliš prašný, a máte k dispozici vodu, postříkejte lehce pracovní prostor hadicí nebo použijte rozprašovač.
- Dávejte pozor na děti, domácí zvířata, vozidla nebo otevřená okna a materiál odfukujte v bezpečných podmínkách.
- Po použití fukar vyčistěte a nečistoty hodte do příslušných kontejnerů.

⚠ POZOR! - Při práci s fukarem používejte požadované osobní ochranné pomůcky:

1. **Ochrana očí.**
2. **Ochranná dýchací maska v prašném prostředí.**

⚠ POZOR - Když se pracuje v rozích, foukejte z rohu dovnitř směrem ke středu pracovního prostoru.

7.3 KONEC PRÁCE

Po dokončení práce zastavte motor, jak bylo uvedeno dříve.

⚠ POZOR! Před umístěním stroje do jakéhokoliv uzavřeného prostoru nechte vychladnout motor.

Aby se snížilo nebezpečí požáru, odstraňte ze stroje zbytky větví a listí; nenechávejte nádoby se vznikajícím materiálem uvnitř místnosti.

Po každé práci je vhodné odmontovat trubku fukaru, očistit ji a ze štěrbin ochranné mřížky odstranit úlomky a nečistoty.

8. ŘÁDNÁ ÚDRŽBA

PROGRAM ÚDRŽBY

⚠ POZOR: Před každou údržbou stroje vždy vyjměte baterii. Jakékoli poškození výrobku nechte opravit autorizovaným servisním střediskem.

Dále je uveden seznam úkonů údržby, které je třeba na stroji provést. Většina odstavců je popsána v sekci Údržba. Uživatel musí provádět pouze údržbu a servis popsané v tomto návodu k obsluze. Rozsáhlejší práce musí provádět autorizované servisní středisko.

Údržba	Denní údržba	Měsíční údržba
Očištění vnější části stroje čistým a suchým hadrem. Nikdy nepoužívejte vodu.	X	
Rukojeti udržujte suché, čisté a bez oleje a tuku.	X	
Ujistěte se, že spouštěcí páčka funguje správně a není poškozená.	X	
Zkontrolujte, zda vnější části stroje nejsou poškozené nebo prasklé.	X	
Zkontrolujte, zda jsou matice a šrouby správně dotažené.	X	
Zkontrolujte, zda je baterie neporušená.	X	
Zkontrolujte nabití baterie.	X	
Zkontrolujte, zda je nabíječka baterie neporušená a funguje.	X	
Zkontrolujte připojení mezi baterií a strojem a také zkontrolujte připojení mezi baterií a nabíječkou.		X

⚠ POZOR! Pro bezpečnost vaši a ostatních osob:

- Po každém použití vyjměte baterii z jejího uložení a zkontrolujte, zda nedošlo k poškození.
- Správná údržba je nezbytná pro zachování původní účinnosti a bezpečnosti stroje v průběhu času.
- Matice a šrouby musí být dotaženy aby stroj byl stále v bezpečném provozním stavu.
- Nikdy nepoužívejte stroj, který má opotřebované nebo poškozené součásti. Poškozené součásti se musí vyměnit a nikdy se nesmí opravovat.
- Používejte pouze originální náhradní díly. Díly nestejně kvality mohou poškodit stroj a ohrozit bezpečnost.

⚠ POZOR! Během údržby vyjměte baterii z jejího uložení.

8.1 CHLAZENÍ MOTORU

Aby se zabránilo přehřátí a poškození motoru, mřížky pro nasávání chladicího vzduchu musí být vždy čisté a zbavené listy a nečistot.

8.2 ZACHÁZENÍ S BATERIÍ

1. Baterie se musí skladovat v prostředí s teplotou mezi 0 °C a +45 °C. V případě skladování stroje v prostředích, kde existuje možnost překročení těchto mezních hodnot, doporučujeme baterii vyjmout a uložit na vhodné místo.
2. Během používání je baterie chráněna proti úplnému vybití ochranným zařízením, které stroj vypne a zastaví jeho provoz.
3. Baterie je vybaven ochranou, která brání nabíjení, pokud není okolní teplota mezi 0 °C a +45 °C.
4. Baterii lze dobít kdykoli, i částečně, bez nebezpečí jejího poškození.

8.3 UCHOVÁVÁNÍ

Po ukončení práce vždy stroj pečlivě očistěte od prachu a nečistot, opravte nebo vyměňte poškozené díly. Stroj se musí skladovat na suchém místě, chráněném před povětrnostními vlivy a mimo dosahu dětí.

9. MIMOŘÁDNÁ ÚDRŽBA

Jakoukoli údržbu, která není uvedena v této příručce, smí provádět pouze autorizované servisní středisko. Činnosti prováděné v nevhodných servisech nebo nekvalifikovaným personálem vedou ke ztrátě jakékoli formy záruky.ia.

10. DIAGNOSTIKA

Co dělat, když ...

Původ problému	Nápravné opatření
1. Při stisku spínače se motor nerozběhne	
Chybí baterie nebo je nesprávně vložená	Ujistěte se, že baterie je správně usazena
Vybitý akumulátor	Zkontrolujte stav nabití a dobijte baterii
2. Motor se během práce zastaví	
Chybí baterie nebo je nesprávně vložená	Ujistěte se, že baterie je správně usazena
Vybitý akumulátor	Zkontrolujte stav nabití a dobijte baterii
3. Snížená životnost baterie	
Těžké podmínky používání s větším příkonem	Optimalizujte používání
4. Nabíječka nenabíjí baterii (svítí červená LED)	
Špinavé kontakty	Kontakty očistěte
5. Nabíječka nenabíjí baterii (nesvítí žádná LED)	
Nabíječka není pod napětím	Zkontrolujte, zda je zástrčka zasunutá do zásuvky a zda je v zásuvce proud
Vadná nabíječka	Proveďte výměnu originálním náhradním dílem
6. Stroj abnormálně vibruje	
Oběžné kolo poškozené nebo prasklé	Obratě se na oprávněné servisní středisko

11. PROHLÁŠENÍ O SHODĚ

Níže podepsaný,	EMAK spa via Fermi, 4 - 42011 Bagnolo in Piano (RE) ITALY
prohlašuje na svou vlastní odpovědnost, že stroj:	
1. Druh:	BATERIOVÝ FUKAR
2. Značka: / typ:	Oleo-Mac BVl 60 – Efc0 SAi 60
3. Identifikační sériové číslo	649 XXX 0001 - 649 XXX 9999
je v souladu s ustanoveními směrnice / nařízení v platném znění:	2006/42/EC – 2014/35/EU – 2000/14/EC – 2014/30/EU – 2011/65/EC
je v souladu s následujícími harmonizovanými normami	EN 50636-2-100:2014 - EN 60335-1:2012 - EN 55014-1:2017+A11:2020 - EN 55014-2:2015
Použité postupy pro posuzování shody	Příloha V
Naměřená úroveň akustického výkonu	94.7 dB (A)
Zaručená úroveň akustického výkonu	97.0 dB (A)
Podepsáno v	Bagnolo in piano (RE) Italy - via Fermi, 4
Datum	31/03/2022
Technická dokumentace je uložena v	správním sídle - technickém oddělení

 
Luigi Bartoli - C.E.O.

12. ZÁRUČNÍ LIST

Tento stroj byl navržen a vyroben pomocí nejmodernějších výrobních technik. V případě soukromého použití nebo pro hobby poskytuje výrobce záruku na své výrobky v trvání 24 měsíců od data zakoupení. Servis v České republice a na Slovensku provádí firma MOUNTFIELD ve svých prodejnách, specializovaných servisních střediscích a přes své dealery. V případě profesionálního používání je záruka omezena na 12 měsíců.

Všeobecné záruční podmínky

- Záruka platí ode dne zakoupení výrobku. Výrobní podnik zdarma vyměňuje prostřednictvím obchodní a servisní sítě vadné díly, jejichž vada byla způsobena materiálem, zpracováním nebo výrobou. Záruka nezbavuje kupujícího zákonných práv, které mu náležejí podle občanského zákoníku, a které se vztahují na důsledky defektů nebo vad způsobených prodaným výrobkem.
- Techničtí pracovníci provedou požadovaný zákrok co nejdříve v rámci daných časových možností.
- Při žádosti o opravu v záruce je nutné předložit oprávněnému pracovníkovi dále uvedený a úplně**

vyplněný záruční list orazítkováný prodejcem spolu s nákupní fakturou nebo platným dokladem o zakoupení s datem koupě.

- Záruka propadá v případě:
 - zjevného zanedbání údržby,
 - nevhodného používání výrobku nebo jeho poškození,
 - použití nevhodných maziv nebo paliv,
 - použití jiných než originálních náhradních dílů,
 - zásahů prováděných neoprávněnými pracovníky.
- Záruka se podle výrobce nevztahuje na materiály, které se opotřebovávají, a na části vystavené běžnému opotřebování.
- Záruka se nevztahuje na zásahy týkající se modernizace a vylepšování výrobku.
- Záruka se nevztahuje na seřizování a údržbové práce, i když jsou prováděné v době záruky.
- Případné škody způsobené při dopravě musí být ihned oznámeny dopravci, jinak záruka propadá.
- Záruka se netýká případných škod, přímých či nepřímých, způsobených osobám nebo na věcech poruchou výrobku nebo vyplývajících z dlouhodobého nuceného odstavení tohoto výrobku.

MODEL

VÝROBNÍ Č.

KUPUJÍCÍ

DATUM

PRODEJCE

 **Nezasílat! Přiložte pouze při případném vyžádání záručního servisu.**

PREKLAD PŮVODNÝCH POKYNOV

VÁŽENÍ ZÁKAZNÍCI,

ďakujeme vám, že ste si vybrali výrobok značky Emak. Pokiaľ by ste mali akýkoľvek problém, pomôžu vám pracovníci našej siete predajcov a autorizovaných servisných stredísk.

ÚVOD

Aby ste strojové zariadenie používali správne a aby ste predišli nehodám, nezačínajte prácu bez toho, že by ste si veľmi pozorne prečítali návod na používanie. V tomto návode nájdete vysvetlenia činnosti rôznych častí, ako aj pokyny pre nevyhnutné kontroly a údržbu.

Poznámka. Popisy a ilustrácie uvedené v tomto návode nie sú prísne záväzné. Výrobca si vyhradzuje právo na vykonávanie zmien v tomto návode bez predchádzajúceho upozornenia.

Okrem pokynov na obsluhu obsahuje tento návod informácie, ktoré si vyžadujú mimoriadnu pozornosť. Tieto informácie sú označené symbolmi popísanými v nasledujúcom texte:

⚠ POZOR: v prípade nebezpečenstva úrazov alebo vážnych poranení osôb alebo vážneho poškodenia majetku.

UPOZORNENIE: v prípade nebezpečenstva poškodenia jednotky alebo jednotlivých častí strojového zariadenia.

Prečítajte si aj návod na použitie nabíjačky batérie a batérie.

OBSAH

1. OBOZNÁMENIE SA SO STROJOM	77
2. BEZPEČNOSTNÉ PREDPISY	79
3. PRAVIDLÁ POUŽÍVANIA	80
4. MONTÁŽ STROJA	81
5. PRÍPRAVA NA PRÁCU	81
6. POUŽÍVANIE STROJA	82
7. REŽIMY PREVÁDZKY A TECHNIKY PRI PRÁCI	82
8. BEŽNÁ ÚDRŽBA	83
9. MIMORIADNA ÚDRŽBA	83
10. DIAGNOSTIKA	84
11. VYHLÁSENIE O ZHODE	84
12. ZÁRUČNÝ LIST	85

1. OBOZNÁMENIE SA SO STROJOM

OPIS STROJA A OBLASŤ POUŽÍVANIA

Opisovaný stroj sa používa na práce v záhrade, konkrétne je to prenosný vyfukovač s elektrickým motorom napájaným batériou, určený na použitie v záhrade, ale nie pre profesionálnych záhradníkov.

Určené použitie

Vyfukovač sa môže používať na:

- Odstraňovanie a zhromažďovanie listov. Odstraňovanie odpadkov alebo pokosenej trávy z ulíc, peších chodníkov, parkov, parkovísk, priestranstiev, ihrísk a pod.
- Odstraňovanie pokosenej trávy
- Odstraňovanie alebo rozhádzanie kôpok trávy

- Čistenie parkovísk
- Čistenie poľnohospodárskych a stavebných zariadení
- Čistenie amfiteátrův a zábavných parkov
- Odstraňovanie nového a ľahkého snehu
- Osušenie chodníkov a vonkajších priestranstiev
- Odstraňovanie špiny z kútov, spojov, špár medzi kameňmi dlažby a pod.

Nevhodné použitie

Akékoľvek iné použitie odlišné od vyššie uvedeného použitia môže byť nebezpečné a môže spôsobiť úrazy osôb a škody na majetku. Ako nevhodné použitie môžeme uviesť (ako príklad, nie ako úplný zoznam):

- Pracujte iba pri dostatočnej viditeľnosti a svetle, aby ste jasne videli.
- Motor vypnite ešte pred položením stroja na zem.
- Mimoriadny pozor dávajte pri nosení osobných ochranných prostriedkov, pretože tieto pomôcky môžu ovplyvniť počúvanie výstražných znamení (zvolania, signály, upozornenia a pod.)
- Mimoriadny pozor dávajte pri práci na svahoch alebo nerovnom teréne.
- Rukoväť udržiavajte vždy suchú a čistú.
- **Vyfukovač nepoužívajte, ak stojíte na rebríku, na podnožke alebo stolčeku.**
- **Nikdy sa nesnažte odfúknuť horúce alebo horiace látky ani horľavé kvapaliny.**
- Pri používaní spotrebiča nekráčajte smerom dozadu.
- Vyfukovač používajte iba v primeranom čase, vyhýbajte sa jeho používaniu skoro ráno alebo neskoro večer, aby ste nerušili susedov. Dodržiavajte hodiny nočného a popoludňajšieho kludu určené miestnymi orgánmi.
- Kontrolujte smer a intenzitu vetra. Dýzu ani odfukovaný odpad nikdy nesmerujte proti osobám, domácim zvieratám, autám ani domom.
- Materiál nevyfukujte smerom k otvoreným oknám alebo dverám.
- Spotrebič používajte s ohľadom na osoby, ktoré prechádzajú v blízkosti pracovného priestoru.
- Vyfukovač nikdy nenechávajte v činnosti bez dozoru.
- Dávajte pozor na vyfukovaný a premiestňovaný materiál.
- Vyfukovanie si precvičujte odfukovaním pokosenej trávy alebo papierových pohárov, aby ste nevírili prach.
- Pred používaním vyfukovača prašný povrch navlhčite.
- Vyfukovač nikdy nepoužívajte na premiestňovanie mimoriadne prašného materiálu.
- Prúd vzduchu nikdy nesmerujte proti osobám ani domácim zvieratám. Vyfukovač môže spôsobiť odhodenie malých predmetov veľkou rýchlosťou. Ak sa priblíži nejaká osoba, spotrebič okamžite zastavte.
- Vyfukovač sa **NESMIE** používať na čistenie:
 - Veľkého množstva drobného štrku alebo štrkového piesku
 - Zvyškov stavebných prác
 - Sadrového prachu
 - Cementového a betónového prachu
 - Suchej zeme zo záhrady
- Vyfukovač nepoužívajte na rozsýpanie ani rozprašovanie hnojiva, chemických produktov ani iných toxických látok alebo paliva, s výnimkou, že by bol spotrebič navrhnutý pre takúto aplikáciu a v takom prípade ho však musíte používať v primeranej oblasti.
- Ak sa vyfukovaná látka predáva, skontrolujte kartu s

bezpečnostnými pokynmi alebo si vypýtajte informácie od výrobcu materiálu.

⚠ POZOR! - Kremík je základným komponentom nachádzajúcim sa v piesku, kremeň, tehľách, íle, žule, skalách a v mnohých iných materiáloch, vrátane betónu a malty. Opakované a/alebo intenzívne vdychovanie kryštalického kremíka prítomného vo vzduchu môže spôsobiť vážne alebo aj smrteľné ochorenie dýchacích ciest, vrátane silikózy. V prítomnosti podobných materiálov vždy dodržiavajte odporúčané ochranné prostriedky dýchacích ciest.

⚠ POZOR! - Vdýchnutie azbestového prachu je nebezpečné a môže spôsobiť vážne až smrteľné ochorenie dýchacích ciest alebo rakovinu. Pri používaní a likvidácii azbestových materiálov je nevyhnutné dôsledne dodržiavať predpisy. Nevyfukujte ani nenarúšajte predmety obsahujúce azbest, ako napríklad izolačné azbestové obklady. Ak by ste mali podozrenie, že dochádza k narušeniu materiálov obsahujúcich azbest, okamžite kontaktujte zamestnávateľa alebo miestny zdravotnícky dozorný úrad.

Nevhodné použitie bude znamenať stratu záruky a odmietnutie akejkoľvek zodpovednosti výrobcu, následkom čoho budú všetky náklady spojené s poškodením a úrazmi vlastnej osoby alebo tretích hradené používateľom.

POZNÁMKA – Obrázky zodpovedajúce odkazom sa nachádzajú na 2. strane návodu.

1.1 KOMPONENTY STROJA

1. HNACIA JEDNOTKA
2. RUKOVÄŤ
3. REGULÁTOR
4. PÁKA SPÍNAČA
5. VÝFUKOVÁ RÚRA

1.2 IDENTIFIKAČNÝ ŠTÍTOK

21. Značka zhody CE
22. Meno a adresa výrobcu
23. Hladina akustického výkonu
24. Výrobné číslo
25. Rok výroby
26. Druh stroja: **BATÉRIOVÝ FUKÁR**
27. Elektrické zariadenia nevyhadzujte do komunálneho odpadu. Podľa európskej smernice 2012/19/ES o odpade z elektrických a elektronických zariadení a v súlade s jej harmonizáciou s vnútroštátnymi predpismi sa elektrické zariadenia, po ukončení ich životnosti, musia odovzdať v zberných strediskách poverených separovaným zberom, recykláciou a zhodnocovaním odpadov. Pokiaľ by sa elektrické zariadenia likvidovali s komunálnym odpadom alebo voľne vyhodili, škodlivé látky z nich by mohli preniknúť do spodných vôd a dostať sa do potravinového reťazca a poškodiť zdravie ľudí a prírodu. Podrobnejšie informácie o likvidácii tohto výrobku dostanete od

pracovníkov kompetentného pracoviska zodpovedného za likvidáciu odpadu alebo od svojho predajcu.

POŠKODENIE ŽIVOTNÉHO PROSTREDIA! Výrobok sa dá recyklovať: Batéria s lítiovými iónmi. Vyraďené batérie nelikvidujte spolu s komunálnym odpadom. Batériu zlikvidujte samostatne, nie so strojom. Pri likvidácii dodržiavajte miestne predpisy.

1.3 BEZPEČNOSTNÉ POKYNY

Svoj stroj vždy používajte veľmi opatrne. Za týmto účelom sú na stroji umiestnené piktogramy, ktoré vám budú pripomínať hlavné ochranné opatrenia pri práci. Ich význam bude vysvetlený nižšie. Okrem toho vám odporúčame pozorne si prečítať bezpečnostné predpisy, ktoré nájdete v príslušnej kapitole tohto návodu.

Poškodené alebo nečitateľné štítky vymeňte za nové.

41. **Pozor! Nebezpečenstvo. Tento stroj, pokiaľ ho nebudete používať správnym spôsobom, môže byť nebezpečný pre vás aj pre iné osoby.**
42. Noste ochranné okuliare.
43. Stroj nevystavujte dažďu (ani vlhkosti).
44. Pred použitím stroja si prečítajte návod na použitie.
45. Pri práci používajte ochrannú masku proti prachu.
46. **POZOR** – Fukár môže odfúknuť predmety veľkou rýchlosťou, ktoré sa potom môžu odraziť a poraniť pracovníka. Môže to spôsobiť vážne poranenie očí.
47. Osoba, ktorá fukár používa, musí zabezpečiť, že okolostojace osoby a zvieratá sa nepriblížia na viac ako 10 metrov. Vždy, keď v rovnakej zóne pracuje viac pracovníkov, jednotliví pracovníci musia dodržiavať bezpečnostnú vzdialenosť, ktorá nesmie byť menšia ako 10 metrov.

1.4 TECHNICKÉ ÚDAJE

71. Napätie
72. Výkon
73. Hmotnosť
74. Počet otáčok min./max.
75. Maximálna rýchlosť vzduchu
76. Objemový prietok

Akustický tlak	LpA EN 50636-2-100 EN 11201	dB (A)	83.2	(1)
Neistota		dB (A)	1.2	
Meraná úroveň akustického výkonu	2000/14/EC EN 11201 EN ISO 3744	dB (A)	94.7	(1)
Neistota		dB (A)	1.9	
Zaručená úroveň akustického výkonu	LWA 2000/14/EC EN 11201 EN ISO 3744	dB (A)	97	
Hladina vibrácií	EN 50636-2-100 EN 12096	m/s ²	< 2.5	(1) (2)
Neistota	EN 12096	m/s ²	1.0	

(1) Maximálna rýchlosť bez záťaže.

(2) Celková hodnota vyhlásená pre vibrácie bola meraná štandardnou metódou skúšky a môže sa použiť na porovnanie stroja s iným. Celková hodnota vyhlásená pre vibrácie sa môže použiť aj na predbežné hodnotenie expozície pracovníka.

▲ POZOR: vibrácie počas skutočného používania elektrického nástroja sa môžu líšiť od vyhlásenej hodnoty, v závislosti od použitia nástroja.

Musia sa uviesť všetky bezpečnostné opatrenia na ochranu pracovníka na základe odhadu expozície v skutočných pracovných podmienkach (treba zohľadniť všetky časti prevádzkového cyklu ako doby, kedy je stroj vypnutý, beží naprázdno, ako aj čas štartovania).

2. BEZPEČNOSTNÉ PREDPISY (treba ich dôsledne dodržiavať)

VŠEOBECNÉ BEZPEČNOSTNÉ UPOZORNENIA PRE ELEKTRICKÉ STROJE

▲ POZOR! Prečítajte si všetky bezpečnostné upozornenia a pokyny. Nedodržanie upozornení a pokynov môže spôsobiť zásah požiare a/alebo vážne úrazy.

▲ POZOR!: Miestne predpisy môžu obmedziť vek pracovníka obsluhy používajúceho stroj.

UPOZORNENIE: poškodené alebo nečitateľné štítky na stroji treba vymeniť za nové. Nové štítky si vyžiadajte v autorizovanom servisnom stredisku.

▲ POZOR!: aj keď máte nasadené ochranné prostriedky sluchu, dávajte pozor na výstražné zvukové znamenia a krik iných osôb. Ihneď po zastavení motora si ochranné prostriedky sluchu zložte.

▲ POZOR!: Jednotky produkuje elektromagnetické pole veľmi nízkej intenzity. Toto pole môže rušiť činnosť niektorých stimulátorov srdca. Na zníženie rizika vážnych alebo smrteľných poranení, by sa osoby so stimulátorom mali poradiť so svojim lekárom a s výrobcom stimulátora ešte pred používaním tohto stroja.

Všetky upozornenia a pokyny si odložte pre budúce použitie. Termín „elektrický nástroj“ používaný v upozorneniach sa vzťahuje na vaše elektrické zariadenie napájané batériou (bez kábla).

1) Bezpečnosť v pracovnej oblasti

- Pracovný priestor udržiavajte bez prekážok a čistý. Špina a neporiadok napomáhajú vzniku úrazov.
- Elektrický stroj nepoužívajte v prostredí, kde môže dochádzať k výbuchom, v prítomnosti horľavých kvapalín, plynu alebo prachu. Elektrické zariadenia generujú iskry, ktoré môžu zapáliť prach a chemické výpary.
- Počas používania elektrického stroja nedovoľte, aby sa do jeho blízkosti dostali deti. Nepozornosť môže spôsobiť stratu kontroly..

2) Elektrická bezpečnosť

- Vyhýbajte sa kontaktu tela s povrchmi zaistujúcimi

uzemnenie alebo s uzemnenými povrchmi, ako rúrky, ohrievače, sporáky, chladničky. Riziko zásahu elektrickým prúdom sa zvyšuje pri kontakte tela s uzemnením.

- Elektrické stroje nevystavujte dažďu ani ho nenechávajte vo vlhkom prostredí. Voda vniknutá do elektrického stroja zvyšuje riziko zásahu elektrickým prúdom.

3) Osobná bezpečnosť

- Dávajte vždy pozor, kontrolujte svoju činnosť a pri používaní elektrických strojov postupujte opatrne. Elektrický stroj nepoužívajte, pokiaľ ste unavený alebo pod vplyvom drog, alkoholu alebo liekov. Chvilka nepozornosti počas používania elektrického stroja by mohla spôsobiť vážne osobné úrazy.
- Používajte ochranný odev. Vždy noste ochranné okuliare. Používanie osobných ochranných prostriedkov ako masky proti prachu, obuv proti pošmyknutiu, ochranné prilby alebo ochranné slúchadlá pomáhajú predchádzať úrazom.
- Zabráňte náhodnému štartovaniu. Pred vložením batérie, uchopením alebo prenášaním sa uistite, že je zariadenie vypnuté. Prenášanie elektrického stroja s prstom na vypínači a s namontovanou batériou môže spôsobiť nehody.
- Pred naštartovaním elektrického stroja vyberte všetky kľúče a nástroje na nastavenie. Kľúč alebo nástroj, ktorý by ostal v kontakte s otáčajúcim s dielom, môže spôsobiť úraz.
- Zachovávajte rovnováhu. Vždy stojte pevne a zachovávajte rovnováhu. To vám umožní ovládať lepšie elektrický stroj v nečakaných situáciách.
- Vhodne sa oblečte. Nenoste široký odev ani šperky. Vlasy, odev a rukavice udržiavajte vždy v dostatočnej vzdialenosti od pohybujúcich sa dielov. Široký odev, šperky alebo dlhé vlasy by sa mohli zamotať do pohybujúcich sa dielov stroja.
- Ak sú prítomné zariadenia, ktoré sa majú pripojiť k zariadeniam na extrakciu a zachytávanie prachu, uistite sa, že sú správne pripojené a že ich používate správnym spôsobom. Používanie týchto zariadení môže znížiť riziká spojené s prachom.
- Nedovoľte, aby vám nadobudnuté skúsenosti s používaním stroja dovolili zanedbávať bezpečnostné predpisy a pokyny pri používaní stroja.** Krátka chvíľka nepozornosti a nedbalé používanie stroja môžu spôsobiť vážne zranenia.
- Pokiaľ by ste chceli stroj predať alebo požičať inej osobe, uistite sa, že používateľ si prečíta celý obsah návodu na použitie.

4) Používanie a ochrana elektrického stroja

- Elektrický stroj nepreťažujte. Používajte elektrický stroj vhodný na danú prácu. Vhodným elektrickým strojom zaistíte lepšie, rýchlejšie a bezpečnejšie splnenie konkrétnej úlohy.
- Elektrický stroj nepoužívajte, ak sa nedá zapnúť alebo vypnúť použitím určeného spínača. Elektrický stroj, ktorý sa nedá zapnúť vypínačom, je nebezpečný a musíte ho dať opraviť.
- Akumulátor vyberte z miesta pred každým nastavením alebo výmenou príslušenstva a pred každým odložením elektrického stroja. Tieto ochranné bezpečnostné opatrenia redukujú riziko náhodného naštartovania elektrického stroja.
- Nepoužívané elektrické nástroje uložte mimo dosahu detí a nedovoľte, aby ho používali osoby, ktoré nemajú skúsenosti

s používaním stroja a neprečítali si tento návod. Elektrické stroje sú v rukách neskúsených pracovníkov nebezpečné.

e) Na všetkých elektrických nástrojoch vykonávajte pravidelnú údržbu. Skontrolujte, či sú pohyblivé diely zarovnané a či sa môžu voľne pohybovať, či na nich nie sú nejaké praskliny alebo či ich stav nemôže ovplyvniť fungovanie elektrického nástroja. Ak by ste zistili nejaké poškodenia, elektrický stroj treba dať pred opätovným použitím opraviť. Mnoho nehôd je výsledkom nedostatočnej údržby.

f) Elektrické zariadenie a príslušenstvo používajte v súlade s dodanými pokynmi, pričom berte ohľad na pracovné podmienky a vykonávanú prácu. Použitie stroja na iné ako účely uvedené v návode môže spôsobiť nebezpečné situácie.

g) Držadlá a páky udržiavajte suché, čisté, bez stôp oleja a mazív. Šmyklivé držadlá a páky neumožňujú bezpečné uchopenie a ovládanie stroja v nečakaných situáciách

5) Servis

Elektrický stroj dajte opraviť kvalifikovaným pracovníkom, pričom používajte iba originálne náhradné diely. Tým sa zachová bezpečnosť elektrického stroja.

BEZPEČNOSTNÉ UPOZORNENIA PRE ELEKTRICKÉ VYFUKOVAČE

⚠ POZOR! Pri používaní stroja je potrebné dodržiavať bezpečnostné predpisy. Z dôvodu vlastnej bezpečnosti a bezpečnosti iných osôb si pred použitím tohto stroja prečítajte bezpečnostné pokyny. Udržujte pokyny v dobrom stave pre neskoršie použitie.

3. PRAVIDLÁ POUŽÍVANIA

Ako používať elektrický vyfukovač napájaný batériou

Počas používania stojte pevne a udržiavajte rovnováhu, postupujte opatrne.

- Nepracujte na mokrom a šmyklavom povrchu, na veľmi nerovnom teréne ani na prudkých svahoch, ktoré nezaručujú stabilitu pracovníka počas pri práci.
- Nikdy nebežte, ale kráčajte pomaly a dávajte pozor na nerovnosti terénu a na prítomnosť rôznych prekážok.
- Zhodnoťte riziko vyplývajúceho z práce na určitom druhu terénu urobte všetky ochranné opatrenia nevyhnutné na zaručenie vlastnej bezpečnosti, predovšetkým na svahoch, na nerovnomerných, šmyklavých alebo pohyblivých terénoch.
- Na svahoch pracujte priečne na sklon, nikdy smerom k svahu alebo dolu svahom.
- Dávajte veľký pozor na zrázy, jamy alebo okraje plošín.
- Pri používaní stroja v blízkosti cesty dávajte pozor na premávku.
- Dávajte pozor na elektrické káble pod napätím.

Stroj nesmú používať osoby, ktoré ho nedokážu držať pevne jednou rukou ani osoby, ktoré nedokážu pri práci stáť pevne a v rovnováhe.

Nikdy nedovoľte, aby stroj používali deti alebo osoby, ktoré nemajú dostatočné skúsenosti a nepoznajú pokyny na jeho používanie. Miestne predpisy môžu stanoviť minimálny vek používateľa.

Stroj nesmie súčasne používať viac osôb.

Stroj nikdy nepoužívajte:

- pokiaľ sú v pracovnom priestore iné osoby, predovšetkým deti alebo zvieratá;
- nesmie ho používať ani osoba, ktorá je unavená alebo sa necíti dobre, ktorá požila nejaké lieky, drogy, alkohol alebo škodlivé látky, ktorých účinky ovplyvňujú jej pozornosť;
- ak sú jeho kryty poškodené alebo odstránené.

Bezpečné premiestňovanie elektrického vyfukovača napájaného batériou

Vždy, keď bude treba stroj premiestniť alebo previezť:

- vypnite motor, počkajte na zastavenie a vyberte batériu z osadenia;
- stroj uchopte výhradne za držadlo.

Pri premiestňovaní stroja na vozidle ho bude treba umiestniť tak, aby pre nikoho nepredstavoval nebezpečenstvo a bude ho treba pevne zablokovat.

Odporúčania pre začiatočníkov

Pred prvým použitím stroja sa dôkladne oboznámte so strojom, vyskúšajte si najvhodnejšiu techniku tak, že skúsíte pevne uchopiť držadlá najvhodnejším spôsobom a začnete vykonávať pohyby ako pri práci.

DOPLNKOVÉ BEZPEČNOSTNÉ PREDPISY

- 1) Pozorne si prečítajte pokyny.
- 2) Oboznámte sa s ovládačmi a so spôsobom používania stroja.
- 3) Dávajte pozor, aby ste sa nedotýkali nebezpečných častí stroja pred vypnutím stroja a kým sa nezastavia nebezpečné rezacie komponenty.
- 4) Noste ochranné okuliare.
- 5) Nikdy nedovoľte, aby stroj používali deti alebo osoby, ktoré nemajú dostatočné skúsenosti a nepoznajú pokyny na jeho používanie.
- 6) Pokiaľ sa do pracovného priestoru dostanú iné osoby, predovšetkým deti alebo zvieratá, stroj zastavte.
- 7) Pracujte iba za denného svetla.
- 8) Pred použitím stroja a po akomkoľvek náraze skontrolujte, či na ňom nie sú znaky opotrebovania alebo poškodenia a podľa potreby zaistite nápravu.
- 9) Stroj nikdy nepoužívajte, ak sú jeho kryty poškodené alebo chýbajú.
- 10) Nikdy nepoužívajte náhradné diely ani príslušenstvo, ktoré nedodáva alebo ho neodporúča výrobca stroja.
- 11) Pred kontrolou, čistením, pred prácou na stroji a pred jeho uskladnením vždy najprv vyberte batériu.
- 12) Vždy sa uistite, že sú vetracie otvory čisté a nie sú zanesené zvyškami rastlín.
- 13) Po každom použití stroja vyberte jeho batériu a skontrolujte, či na stroji alebo batérii nie sú znaky poškodenia.
- 14) Stroj skladujte mimo dosahu detí.
- 15) V prípade nehody alebo nejakého poškodenia stroja okamžite prerušte prácu.
- 16) Stroj nepoužívajte v zlom počasí, predovšetkým počas búrky s bleskami.
- 17) Pri odovzdávaní stroja inej osobe vždy vyberte batériu.

Manipulácia s elektrickými strojmi napájanými batériou a ich správne používanie

- a) Pred vložením batérie sa uistite, že je zariadenie vypnuté.

Vloženie batérie do zapnutého elektrického stroja môže spôsobiť nehody.

- b) Na nabíjanie batérie používajte iba nabíjačky odporúčané výrobcom. Nabíjačky batérií sú zvyčajne určené pre daný typ batérie. Ak sa používajú s inými druhmi, hrozí nebezpečenstvo požiaru.
- c) Používajte iba batérie špeciálne určené pre váš stroj. Použitie iných batérií môže spôsobiť úrazy a riziko požiaru.
- d) Pokiaľ batériu nepoužívate, dávajte pozor, aby sa k nej nedostali kancelárske pony, mince, kľúče, klince, skrutky ani iné malé kovové predmety, ktoré by mohli spôsobiť skrat kontaktov. Skrat medzi kontaktmi batérie môže spôsobiť popáleniny alebo požiar.
- e) Skontrolujte, či je batéria v dobrom stave a či na nej nie sú znaky poškodenia. Stroj nepoužívajte, pokiaľ je batéria poškodená alebo opotrebovaná.

POKYNY NA POUŽITIE AKUMULÁTOROV

Všeobecné bezpečnostné opatrenia

- Batéria nesmie ostať nikdy otvorená.
- Použité batérie nehádzte do ohňa – **NEBEZPEČENSTVO VÝBUCHU!** -
- Nabíjačku batérie zapájajte iba do elektrických zásuviek s napätím uvedeným na identifikačnom štítku.
- Používajte iba originálnu batériu.
- Pri dlhodobom používaní sa môže batéria zohriať. Pred opätovným nabitím ju nechajte vychladnúť.
- Batériu ani nabíjačku batérie uskladňujte mimo dosahu detí.
- Batériu nepoužívajte na miesta, kde sú horľavé výpary alebo horľavé látky.
- Batérie nabíjajte iba pri teplote v rozsahu 10 °C až 40 °C.
- Batérie nikdy neuskładňujte v prostredí s teplotami presahujúcimi 40 °C.
- Na kontaktoch akumulátorov nikdy nevyvolávajte skrat a nezapájajte ich ku kovovým predmetom.
- Počas prepravy batérií dávajte pozor, aby sa ich kontakty vzájomne nespojili a na prepravu nepoužívajte kovové nádoby.
- Skrat batérie môže spôsobiť výbuch. V každom prípade, skrat akumulátor poškodí.
- Pravidelne kontrolujte, či kábel nabíjačky batérie nie je poškodený. Ak je kábel poškodený, bude treba nabíjačku batérie vymeniť.
- Pred odložením na zimu batérie úplne nabite.
- Batériu môžete nabíjať iba nabíjačkami, ktoré spĺňajú požiadavky normy EN 60335-2-29/A11.

4. MONTÁŽ STROJA

Obaly sa musia likvidovať v súlade s platnými lokálnymi predpismi.

Z bezpečnostných dôvodov sa batéria s lítiovými iónmi (ak je súčasťou dodávky) dodáva oddelene od stroja a čiastočne nabitá.

Pred použitím stroja bude nevyhnutné nabiť batériu spôsobom opísaným v kapitole „Nabíjanie batérie“.

MONTÁŽ RÚRKY (Obr. 4-5-6)

▲ POZOR – Pri montáži rúrky musí byť motor vypnutý.

Zasuňte rúrku vyfukovača (A) tak, že vsuniete dva výstupky (B) do dvoch drážok (C) rúrky. Otočte v smere šípky (D) o 45°.

Namontovaná rúrka bude ako na Obr. 6.

5. PRÍPRAVA NA PRÁCU

5.1 KONTROLA STROJA

▲ POZOR! Uistite sa, že batéria nie je vložená na mieste v stroji.

▲ POZOR! Aby bola zaistená bezpečnosť obsluhy, musia byť ochranné lopatky ventilátora (D, Obr.2-3) neporušené. V opačnom prípade diel vymeňte za nový.

Pred začatím práce bude treba:

- skontrolujte, či sú vetracie chladiace otvory čisté;
- skontrolujte, či sú držadlá a chrániče na stroji čisté a suché, správne namontované a pevne pripevnené k stroju;
- skontrolujte, či na stroji nie sú znaky opotrebovania alebo poškodenia spôsobené nárazmi alebo inými príčinami a podľa potreby zaistite nápravu;
- skontrolujte, či je batéria v dobrom stave a či na nej nie sú znaky poškodenia. Stroj nepoužívajte, pokiaľ je batéria poškodená alebo opotrebovaná;
- nabite batériu spôsobom opísaným v kapitole „Nabíjanie batérie“.

POZNÁMKA – Obrázky, na ktoré odkazuje text, nájdete na tretej strane a na nasledujúcich stranách tohto návodu na použitie.

5.2 KONTROLA STAVU BATÉRIE (Obr.1)

Aby ste mohli skontrolovať stav batérie (A), stlačte tlačidlo (B), ktoré aktivuje 4 LED (C) s nasledujúcim významom:

- svietia 4 LED = stav nabitia = 4/4
- svietia 3 LED = stav nabitia = 3/4
- svietia 2 LED = stav nabitia \geq 2/4
- svieti 1 LED = stav nabitia \leq 1/4
- 1 blikajúca LED = batéria vybitá
- 4 blikajúce LED = prehriatie

5.3 NABÍJANIE BATÉRIE (Obr.2)

UPOZORNENIE: Uistite sa, že napätie zásuvky elektrickej siete zodpovedá napätiu na štítku nabíjačky batérie.

Batéria (A) sa dá vybrať zo stroja stlačením dvoch tlačidiel (B). Batéria (A) sa dá potom vytiahnuť.

Nabíjanie batérie:

- zapojte nabíjačku batérie (C) k zásuvke elektrickej siete; prítomnosť napätia signalizuje rozsvietenie červenej kontrolky (D).
- vsuňte batériu (A) na miesto v nabíjačke (C) až nadoraz. Nabíjanie úplne vybitej batérie trvá približne 88 minút (2 Ah) a 220 minút (5 Ah). Pri nabíjačke **FAST** sa nabitie zníži na 40 minút (2 Ah) a 90 minút (5 Ah).

Fázy nabíjania sú indikované kontrolkou (D):

- nabíjačka batérie zapojená do siete = svieti červená kontrolka.
- vložená batéria, prebieha nabíjanie = bliká zelená kontrolka.
- nabíjanie batérie ukončené = svieti zelená kontrolka.

- skrat = rýchlo bliká červená kontrolka
- prehriatie = pomaly bliká červená kontrolka

Ukončenie nabíjania:

- vyberte batériu (A) z nabíjačky (C) a vsuňte ju do stroja;
- odpojte nabíjačku batérie (C) od zásuvky elektrickej siete.

6. POUŽÍVANIE STROJA

6.1 NAŠTARTOVANIE STROJA (Obr.3)

Pred naštartovaním stroja vložte batériu (A) na miesto v stroji. Naštartovanie stroja:

- Stroj pevne uchopíte jednou rukou.
- Aktivujte páčku spínača (C) a otočte dopredu alebo dozadu regulátor (D), aby ste nastavili výkon výstupného prúdu vzduchu.

6.2 ZASTAVENIE STROJA (Obr.3)

Zastavenie stroja:

- Uvoľnite páčku spínača (C).
- Stlačte dve tlačidlá (B), aby sa dala vytiahnuť batéria (A).

7. REŽIMY PREVÁDZKY A TECHNIKY PRI PRÁCI

⚠ POZOR! Pre vašu bezpečnosť a bezpečnosť ostatných osôb:

- 1) Stroj nepoužívajte bez toho, že by ste si pozorne prečítali pokyny. Oboznámte sa s ovládačmi a so spôsobom používania stroja. Naučte sa rýchlo zastaviť motor.
- 2) Zvyškové riziká – napriek tomu, že budú dodržiavané všetky bezpečnostné predpisy, môžu pretrvávajúť niektoré riziká:
 - Odmrštené úlomky môžu spôsobiť závažné zranenia očí.
- 3) Nezabudnite, že za nehody, poškodenie majetku a úrazy zodpovedá pracovník obsluhy alebo používateľ stroja.
- 4) Pri práci noste vhodný odev. Váš predajca vám poskytne informácie o najvhodnejších osobných ochranných prostriedkoch, ktoré zaručia bezpečnosť a ochranu pri práci.
- 5) Pracujte iba za denného svetla alebo pri dostatočnom umelom osvetlení.
- 6) Dôkladne skontrolujte celý pracovný priestor a odstráňte všetko, čo by mohol stroj pri práci odhodíť (konáre, drôty, skryté káble a pod.).
- 7) Zastavte motor a vyberte batériu z miesta na stroji:
 - ak stroj začne zvláštne vibrovať: v takom prípade sa snažte okamžite odhaliť príčinu vibrácií a dajte urobiť kontroly v autorizovanom servisnom stredisku;
 - vždy, keď necháte stroj bez dohľadu;
 - pred kontrolou, čistením alebo pred prácou na stroji;
 - po zasiahnutí cudzieho telesa. Pred opätovným použitím stroja skontrolujte, či na ňom nie sú znaky poškodenia a podľa potreby zaistíte nápravu;
 - pred uskladnením stroja.

UPOZORNENIE: Nikdy nezabudnite, že nesprávne použitý elektrický vyfukovač môže byť pre iných nebezpečným nástrojom alebo ich môže rušiť. Vzhľadom na iné osoby a prostredie:

- Stroj nepoužívajte v prostredí a v čase, kedy môže rušiť iné osoby.
- Dôsledne dodržiavajte miestne predpisy o likvidácii materiálov po vyfukovaní.
- Aby ste predišli nebezpečenstvu požiaru, nenechávajte stroj s horúcim motorom na listí alebo na suchej tráve.
- Dôsledne dodržiavajte miestne predpisy o likvidácii poškodených dielov a komponentov poškodzujúcich životné prostredie.

⚠ POZOR! Dlhodobé vystavenie vibráciám môže spôsobiť zranenia a neurovaskulárne ochorenia (známe aj ako „Raynaudov jav“ alebo „biela ruka“), predovšetkým u ľudí trpiacich nedostatočným krvným obehom. Príznaky sa postihnúť ruky, zápästia a prsty a prejavujú sa stratou citlivosti, trpnutím, svrbením, bolesťou, blednutím alebo zmenami na pokožke. Prejavy sa zhoršujú pri nízkych teplotách prostredia a/alebo pri silnom držaní držiadiel stroja. Pri prejavoch príznakov treba obmedziť dobu používania stroja a vyhľadať lekársku pomoc.

7.1 SPÔSOB POUŽÍVANIA STROJA

Batéria je vybavená poistkou, ktorá bráni jej úplnému vybitiu. Stroj sa vypne automaticky po vybití akumulátora. V takom prípade ho treba čo najskôr nabiť.

7.2 PRACOVNÉ TECHNIKY

⚠ Vystavenie sa vibráciám môže spôsobiť poranenia osôb, ktoré trpia problémami s obehom krvi alebo majú problémy nervového pôvodu. Ak spozorujete príznaky ako stŕpnutie, strata citlivosti, zníženie normálnej sily alebo zmeny farby pokožky, obráťte sa na svojho lekára. Tieto príznaky sa zvyčajne prejavujú na prstoch, rukách a zápästiach.

- Pred používaním skontrolujte stav vyfukovača, predovšetkým vstup nasávania.
- Ak je v pracovnej oblasti veľmi veľa prachu, postriekajte ju mierne vodou alebo použite nadstavec na rozprašovanie vody, ak je k dispozícii voda.
- Dávajte pozor na deti, domáce zvieratá, okná alebo otvorené autá a špinu vyfukujte za bezpečných podmienok.
- Po použití vyfukovač vyčistite a špinu vyhodte do príslušných nádob na odpad.

⚠ POZOR! - Pri práci s vyfukovačom vždy noste potrebné prostriedky individuálnej ochrany:

1. Ochranné okuliare.
2. V prašnom prostredí ochrannú masku.

⚠ POZOR - Pri práci v kútoch fúkajte z kúta a smerom k stredu pracovnej plochy.

7.3 UKONČENIE PRÁCE

Po ukončení práce zastavte motor podľa predchádzajúceho opisu.

⚠ POZOR! Pred uskladnením stroja v akomkoľvek uzavretom priestore nechajte najprv vychladnúť motor.

S cieľom znížiť riziko požiaru odstráňte zo stroja všetky zvyšky konárov a listov. Nádoby s materiálom z upratovania nenechávajte v miestnosti so strojom.

Po každej pracovnej zmene sa odporúča odmontovať a vyčistiť rúrku vyfukovača a otvory ochrannej mriežky od nečistôt a zvyškov rastlín.

8. BEŽNÁ ÚDRŽBA

PROGRAM ÚDRŽBY

⚠ POZOR: pred každým úkonom údržby na stroji najprv vyberte batériu. Potrebné opravy dajte urobiť v autorizovanom servisnom stredisku.

Nižšie je uvedený zoznam úkonov údržby, ktoré treba robiť na stroji. Väčšina bodov je opísaná v časti Údržba. Používateľ musí vykonávať iba úkony údržby opísané v návode pre používateľa. Rozsiahlejšie práce musia urobiť pracovníci autorizovaného servisného strediska.

Údržba	Každodenná údržba	Mesačná údržba
Očistite vonkajší povrch stroja čistou a suchou handrou. Nikdy nepoužívajte vodu.	X	
Držadlá udržiavajte suché, čisté, bez stôp oleja a mazív.	X	
Uistite sa, že páčka spínača funguje správne a že nie je poškodená.	X	
Skontrolujte, či vonkajšie diely stroja nie sú poškodené alebo zlomené.	X	
Skontrolujte správne utiahnutie matíc a skrutiek.	X	
Skontrolujte, či nie je poškodená batéria.	X	
Skontrolujte nabitie batérie.	X	
Skontrolujte, či batéria nie je prasknutá a či funguje.	X	
Skontrolujte zapojenia medzi batériou a strojom a skontrolujte aj zapojenie batérie a nabíjačky.		X

⚠ POZOR! Pre vašu bezpečnosť a bezpečnosť ostatných osôb:

- **Po každom použití stroja vyberte jeho batériu a skontrolujte, či na stroji alebo batérii nie sú znaky poškodenia.**
- **Nevyhnutným predpokladom dlhodobej účinnosti a bezpečnosti pri práci so strojom je správne vykonávaná údržba.**
- **Matice a skrutky udržiavajte utiahnuté, aby ste zaistili bezpečnú prevádzku.**
- **Stroj nikdy nepoužívajte, keď sú jeho časti opotrebované alebo poškodené. Poškodené alebo opotrebované diely treba vymeniť, nesmú sa opravovať.**
- **Používajte iba originálne náhradné diely. Diely nedostatočnej kvality môžu poškodiť stroj a ohroziť bezpečnosť.**

⚠ POZOR! počas vykonávania údržby vyberte batériu z miesta na stroji.

8.1 OCHLADENIE MOTORA

Aby ste predišli prehriatiu a poškodeniu motora, mriežky na prívod vzduchu na chladenie musia byť vždy čisté, nesmú byť zanesené nečistotami a zvyškami rastlín.

8.2 MANIPULÁCIA S BATÉRIOU

1. Batériu musíte uchovávať v priestoroch s teplotou v rozsahu 0° až +45 °C. pokiaľ by hrozilo presiahnutie uvedených teplôt v priestoroch skladovania, odporúčame vám batériu vybrať a uložiť ju na vhodné miesto.
2. Počas používania je batéria chránená proti preťaženiu poistkou, ktorá stroj vypne a zabráni jeho prevádzke.
3. Batéria je vybavená poistkou, ktorá bráni nabitíu, pokiaľ teplota prostredia nie je v rozsahu 0° až +45 °C.
4. Batéria sa dá nabiť kedykoľvek, aj čiastočne, bez toho, že by sa poškodila.

8.3 USKLADNENIE

Po ukončení práce stroj dôkladne vyčistite od prachu a zvyškov rastlín, opravte a vymeňte poškodené diely. Stroj treba uskladniť na suchom mieste, kde bude chránený pred zlým počasím a mimo dosahu detí.

9. MIMORIADNA ÚDRŽBA

Pri každom úkone, ktorý nie je opísaný v tomto návode, požiadajte o pomoc pracovníkov autorizovaného servisného strediska. Úkony vykonané v neautorizovaných opravovniach alebo nekvalifikovanými osobami budú znamenať stratu akejkoľvek formy záruky a zbavujú výrobcu všetkých povinností a zodpovedností.

SK

10. DIAGNOSTIKA

Čo robiť, ak...

Původ problému

Náprava

1. Stlačením spínača sa nenašartuje motor

Nevložená alebo nesprávne vložená batéria

Uistite sa o správnom vložení batérie

Akumulátor je vybitý

Skontrolujte stav nabitia a podľa potreby nabite batériu

2. Motor sa počas práce zastaví

Nevložená alebo nesprávne vložená batéria

Uistite sa o správnom vložení batérie

Akumulátor je vybitý

Skontrolujte stav nabitia a podľa potreby nabite batériu

3. Nízke nabitie batérie pre prácu

Namáhavé pracovné podmienky s väčšou spotrebou energie

Optimalizujte používanie

4. Nabíjačka batérie batériu nenabíja (svieti červená LED)

Špinavé kontakty

Vyčistite kontakty

5. Nabíjačka batérie batériu nenabíja (nesvieti žiadna LED)

Nabíjačka batérie nie je pod napätím

Skontrolujte, či je správne zapojená zástrčka do zásuvky elektrickej siete a či nedošlo k prerušeniu dodávky elektriny

Porucha nabíjačky batérie

Vymeňte za originálny náhradný diel

6. Stroj nepravidelne a lebo silne vibruje

Poškodený alebo zlomený rotor

Požiadajte o pomoc autorizované servisné stredisko

11. VYHLÁSENIE O ZHODE

Podpísaný,	EMAK spa via Fermi, 4 - 42011 Bagnolo in Piano (RE) ITALY
prehlasuje, na vlastnú zodpovednosť, že strojové zariadenie:	
1. Druh:	BATÉRIOVÝ FUKÁR
2. Značka: / Typ:	Oleo-Mac BVi 60 – Efc0 SAi 60
3. Sériové označenie	649 XXX 0001 - 649 XXX 9999
spĺňa požiadavky smernice/nariadenia v znení neskorších zmien a doplnení:	2006/42/EC – 2014/35/EU – 2000/14/EC – 2014/30/EU – 2011/65/EC
vyhovuje požiadavkám nasledujúcich harmonizovaných noriem	EN 50636-2-100:2014 - EN 60335-1:2012 - EN 55014-1:2017+A11:2020 - EN 55014-2:2015
Dodržané postupy pri hodnotení zhody	Príloha V
Meraná úroveň akustického výkonu	94.7 dB (A)
Zaručená úroveň akustického výkonu	97.0 dB (A)
Vypracované v	Bagnolo in piano (RE) Italy - via Fermi, 4
Dátum	31/03/2022
Technická dokumentácia je uložená na	Administratívne sídlo – technické oddelenie

 
Luigi Bartoli - C.E.O.

12. ZÁRUČNÝ LIST

Toto strojové zariadenie bolo navrhnuté a zrealizované pomocou najmodernejších výrobných techník. Výrobca poskytuje na svoje výrobky 24 mesačnú záruku od dátumu nákupu v prípade používania súkromnými osobami a pri používaní vo voľnom čase. V prípade profesionálneho používania je záruka obmedzená na 12 mesiacov.

Všeobecné záručné podmienky

1. Záruka sa uplatňuje od dátumu nákupu. Výrobca, prostredníctvom predajnej siete a technického servisu, bezplatne vymení časti, ktoré sú chybné v dôsledku chyby materiálu, opracovania alebo výroby. Záruka neuberá kupujúcemu právne nároky vyplývajúce z občianskeho zákonníka v prípade chýb alebo kazov spôsobených predanou vecou.
2. Technický personál zasiahne čo najrýchlejšie v časových lehotách, ktoré mu umožnia organizačné požiadavky.
3. **K žiadosti o záručnú opravu treba predložiť oprávnenému personálu nižšie uvedený záručný list opečiatkovaný predajcom, vyplnený vo všetkých častiach a doplnený nákupnou faktúrou alebo pokladničným blokom, povinným na daňové účely, na ktorom je uvedený dátum nákupu.**
4. Záruka sa neuplatňuje v prípade:
 - Zjavnej absencie údržby,
 - Nesprávneho používania výrobku alebo jeho poškodenia,
 - Použitia nevhodných mazadiel alebo pohonných látok,
 - Použitia neoriginálnych náhradných súčiastok alebo doplnkov,
 - Zásehov vykonaných neoprávnenými osobami.
5. Výrobca vyníma zo záruky spotrebné materiály a súčasti, ktoré podliehajú bežnému funkčnému opotrebovaniu.
6. Záruka sa nevzťahuje na zásahy modernizácie alebo vylepšenia výrobku.
7. Záruka nepokrýva nastavovanie a údržbu, ktoré by mali byť potrebné počas záručnej lehoty.
8. Prípadné škody spôsobené prepravou musia byť ihneď nahlásené prepravcovi, inak záruku nemožno uplatniť.
9. Záruka nepokrýva prípadné škody, priame alebo nepriame, spôsobené osobám alebo na veciach poruchami prístroja alebo ktoré sú následkom núteného predĺženého pozastavenia jeho používania.

MODEL

SÉRIOVÉ Č. _____

KÚPIL P. _____

Neposielajte! Priložte iba k prípadnej žiadosti o technický servis.

DÁTUM

PREDAJCA

ПЕРЕВОД ОРИГИНАЛЬНОЙ ИНСТРУКЦИИ

ВНИМАНИЮ УВАЖАЕМЫХ КЛИЕНТОВ

Благодарим вас за выбор продукции Eтак. Наша сеть дилерских и авторизованных сервисных центров находится в вашем полном распоряжении и готова удовлетворить любые ваши запросы.

ВВЕДЕНИЕ

Для правильного использования машины и для предотвращения несчастных случаев перед началом работы очень внимательно прочтите данное руководство. Здесь даются пояснения по работе различных узлов машины, а также указания по требуемым проверкам и техобслуживанию.

Примечание: Описания и иллюстрации, приведенные в данном руководстве, не считаются строго обязывающими. Фирма-изготовитель оставляет за собой право вносить изменения в конструкцию машины без обязательств обновления этого руководства.

Кроме указаний по эксплуатации и техническому обслуживанию, данное руководство содержит информацию, требующую особого внимания. Такая информация отмечена символами, описанными ниже:

▲ ВНИМАНИЕ: относится к случаям, когда существует риск несчастных случаев или травм, в том числе с летальным исходом, или серьезного материального ущерба.

ОСТОРОЖНО: относится к случаям, когда существует риск повреждения машины или ее составных частей.

Помимо прочего, ознакомьтесь с руководством по эксплуатации аккумулятора и зарядного устройства.

ОГЛАВЛЕНИЕ

1. ОЗНАКОМЛЕНИЕ С МАШИНОЙ	86
2. ПРАВИЛА ТЕХНИКИ БЕЗОПАСНОСТИ	88
3. ПРАВИЛА ПРИМЕНЕНИЯ	89
4. МОНТАЖ МАШИНЫ	91
5. ПОДГОТОВКА К РАБОТЕ	91
6. ЭКСПЛУАТАЦИЯ МАШИНЫ	92
7. СПОСОБЫ И МЕТОДЫ РАБОТЫ	92
8. ПЛАНОВОЕ ТЕХОБСЛУЖИВАНИЕ	93
9. ВНЕПЛАНОВОЕ ТЕХОБСЛУЖИВАНИЕ	94
10. ДИАГНОСТИКА	94
11. ДЕКЛАРАЦИЯ СООТВЕТСТВИЯ	95
12. ГАРАНТИЙНОЕ СВИДЕТЕЛЬСТВО	95

1. ОЗНАКОМЛЕНИЕ С МАШИНОЙ

ОПИСАНИЕ МАШИНЫ И ОБЛАСТИ ЕЕ ПРИМЕНЕНИЯ

Данная машина предназначена для садовых работ и представляет собой портативную воздуходувку для любительского применения с электродвигателем, питание на который подается от аккумулятора.

Предусмотренное использование
Воздуходувка может использоваться для:

- Удаления и сбора опавшей листвы. Удаления мусора или скошенной травы с дорог, пешеходных дорожек, парков, автостоянок, беседок, спортивных площадок и т.п.
- Удаления скошенной травы
- Удаления или измельчения пучков травы
- Чистки автостоянок
- Чистки сельскохозяйственного и строительного оборудования
- Чистки трибун или парков аттракционов
- Удаления тонкого или мягкого снежного покрова
- Очистки от влаги мостовых или наружных помещений
- Удаления мусора из углов, мест соединений, зазоров между булыжниками мостовой и т.д.

Ненадлежащее использование

Любое другое применение, отличное от указанного выше, может оказаться опасным и привести к травмам и материальному ущербу. Примерами ненадлежащего использования (не исключительными) являются:

- Работайте только в условиях хорошей видимости и освещения.
- Выключайте двигатель перед тем, как опустить устройство на землю.
- Будьте особо внимательны при использовании средств индивидуальной защиты, т.к. такие средства могут ограничивать вашу способность слышать предупреждающие звуковые сигналы (крики, гудки и т.д.).
- Будьте максимально осторожны при работе на наклонных или неровных участках.
- Следите, чтобы рукоятки были сухими и чистыми.
- **Не используйте воздуходувку, стоя на приставной лестнице, опоре или на столе.**
- **Никогда не используйте воздуходувку для перемещения горячих или горящих материалов или жидкого топлива.**
- При использовании машины не пятьтесь назад.
- Разумно выбирайте время использования воздуходувки, то есть, не эксплуатируйте ее в слишком ранние или слишком поздние часы, когда она может помешать отдыху других людей. Соблюдайте периоды тишины, установленные местными нормативами.
- Следите за направлением и за силой ветра. Никогда не направляйте воздуходувку или отходы на людей, животных, автомашины или дома.
- Не направляйте отходы в открытые двери и окна.
- При использовании машины будьте внимательны в отношении прохожих или находящегося рядом имущества.
- Не оставляйте без присмотра работающую воздуходувку.
- Обращайте внимание на материалы, которые вы удаляете или перемещаете с помощью воздуходувки.
- Попрактикуйтесь на удалении скошенной травы или бумажных стаканчиков без поднимания пыли.
- Перед использованием воздуходувки увлажняйте пыльные участки.
- Никогда не используйте воздуходувку для перемещения материалов, содержащих очень большое количество пыли.
- Никогда не направляйте струю воздуха на людей или животных. Воздуходувка может отбрасывать мелкие предметы на большой скорости. При приближении человека немедленно останавливайте двигатель.
- Воздуходувку **НЕЛЬЗЯ** использовать для удаления:
 - Больших количеств гальки или галечной пыли

- Строительных отходов
- Гипсовой пыли
- Цементной и бетонной пыли
- Кусочков сухой земли
- Не используйте воздуходувку для разбрасывания или распыления удобрений, химических средств, других токсичных материалов и горючего, за исключением тех случаев, когда она специально разработана для применения в таких целях; в последнем случае используйте ее в этих целях только в надлежащих местах.
- Если удаляемый с помощью воздуходувки материал имеется в продаже, изучите его паспорт безопасности или обратитесь за консультацией к изготовителю.

⚠ ВНИМАНИЕ! - Кремний является химическим элементом, содержащимся в песке, кварце, кирпичках, глине, граните, скальных породах и в многих других материалах и изделиях, в том числе в выполненных из бетона и используемых в строительстве. Многократное и/или интенсивное вдыхание кристаллического кремния, содержащегося в воздухе, может привести к тяжелым или даже смертельным заболеваниям дыхательных путей, в том числе силикозом. При наличии таких материалов всегда соблюдайте меры, направленные защиту органов дыхания.

⚠ ВНИМАНИЕ! - Вдыхание асбестовой пыли является опасным и может вызвать тяжелые или даже смертельные заболевания дыхательных путей или рак. Использование и утилизация материалов, содержащих асбест, строго регламентировано. Не используйте воздуходувку для работы с асбестом или асбестосодержащими материалами, например, асбестовыми изоляционными покрытиями. При наличии оснований предполагать, что в ходе работ вы имеете дело с материалами, содержащими асбест, немедленно обратитесь к работодателю или в местные органы здравоохранения.

Ненадлежащее использование машины влечет за собой аннулирование гарантии и освобождение Изготовителя от всякой ответственности, вследствие чего в таком случае на пользователя возлагается вся ответственность за последствия возможных травм и материального ущерба, которые может понести он сам или третьи лица.

ПРИМЕЧАНИЯ - Изображения, на которые приводятся ссылки в тексте, помещены на стр. 2 настоящего руководства.

1.1 КОМПОНЕНТЫ МАШИНЫ

1. СИЛОВОЙ БЛОК
2. РУЧКА
3. РЕГУЛЯТОР
4. ВЫКЛЮЧАТЕЛЬ
5. НАГНЕТАТЕЛЬНАЯ ТРУБА

1.2 ИДЕНТИФИКАЦИОННАЯ ЭТИКЕТКА

21. Маркировка соответствия ЕС
22. Название и адрес компании-изготовителя
23. Уровень звуковой мощности

24. Серийный номер

25. Год изготовления

26. Тип машины: **АККУМУЛЯТОРНАЯ ВОЗДУХОДУВКА**

27. Не утилизируйте электрические приборы с бытовыми отходами. Согласно Европейской Директиве 2012/19/ЕС по утилизации отходов электрического и электронного оборудования и правилами ее применения в соответствии с национальными нормативами сбор отработавших свой срок службы электрических приборов должен выполняться отдельно от других отходов с тем, чтобы обеспечить их экологически безопасную утилизацию. Если выбросить электрическое оборудование на свалку или на грунт, вредные вещества могут достигнуть водоносного слоя и попасть в пищевую цепочку, нанеся ущерб вашему здоровью и самочувствию. За более подробной информацией о правилах утилизации этого изделия обращайтесь в уполномоченную организацию, осуществляющую утилизацию бытовых отходов, или к дилеру, у которого вы его приобрели.

ОПАСНОСТЬ ДЛЯ ОКРУЖАЮЩЕЙ СРЕДЫ! Изделие, подлежащее вторичной переработке: **Ионно-литиевый аккумулятор. Не утилизируйте отслуживший свой срок аккумулятор вместе с бытовыми отходами. Утилизируйте аккумулятор отдельно от машины. Осуществляйте утилизацию в соответствии с местными нормативами.**

1.3 УКАЗАНИЯ ПО БЕЗОПАСНОСТИ

Вашей машиной надлежит пользоваться с осторожностью. С этой целью на корпусе машины имеются пиктограммы, предназначенные напомнить вам об основных мерах предосторожности при ее эксплуатации. Их значение объясняется ниже. Кроме того, мы просим вас внимательно прочитать правила техники безопасности, приведенные в соответствующей главе настоящего руководства. Заменяйте поврежденные и ставшие нечитаемыми этикетки.

41. **Внимание! Опасность.** При неправильном использовании данная машина может быть опасной как для вас самих, так и для других лиц.
42. Наденьте защитные очки.
43. Не допускайте, чтобы машина подвергалась воздействию дождя (или влаги).
44. Перед тем как приступать к использованию машины, прочитайте руководство.
45. Во время работы надевайте респиратор для защиты от пыли.
46. **ВНИМАНИЕ** – Воздуходувка может отбрасывать предметы на большой скорости, и они могут рикошетом ударить по оператору. Это может привести к травмам глаз.
47. Оператор воздуходувки должен удостовериться в отсутствии людей и животных в радиусе 10 метров от машины. Всякий раз, когда на одном участке работают несколько операторов, они должны находиться друг от друга на безопасной дистанции, которая не должна быть меньше 10 метров.

1.4 ТЕХНИЧЕСКИЕ ДАННЫЕ

- 71. Напряжение
- 72. Мощность
- 73. Вес
- 74. Мин./макс. число оборотов
- 75. Максимальная скорость воздуха
- 76. Объемный расход

Звуковое давление	LpA EN 50636-2-100 EN 11201	dB (A)	83.2	(1)
Погрешность измерения		dB (A)	1.2	
Измеренный уровень звуковой мощности	2000/14/EC EN 11201 EN ISO 3744	dB (A)	94.7	(1)
Погрешность измерения		dB (A)	1.9	
Гарантированный уровень звуковой мощности	LWA 2000/14/EC EN 11201 EN ISO 3744	dB (A)	97	
Уровень вибрации	EN 50636-2-100 EN 12096	m/s ²	< 2.5	(1) (2)
Погрешность измерения	EN 12096	m/s ²	1.0	

(1) Макс. скорость на холостом ходу.

(2) Декларированное значение полной вибрации измерено на основе стандартной методики и может использоваться для сравнения характеристик одного инструмента с другим; декларированное значение полной вибрации может также использоваться для предварительной оценки вибрационной экспозиции.

⚠ ВНИМАНИЕ! Величина вибрация, создающейся при реальной эксплуатации электроинструмента, может отличаться от декларированного значения полной вибрации в зависимости от режимов его использования.

Должны быть идентифицированы меры безопасности для защиты оператора на основе оценки экспозиции в реальных условиях эксплуатации (с учетом всех составляющих рабочего цикла, таких как периоды времени, в течение которых инструмент является выключенным, и периоды времени, когда он не используется - кроме периода запуска).

2. ПРАВИЛА ТЕХНИКИ БЕЗОПАСНОСТИ (подлежат строгому соблюдению)

ОБЩИЕ ПРАВИЛА ТЕХНИКИ БЕЗОПАСНОСТИ ПРИ ИСПОЛЬЗОВАНИИ ЭЛЕКТРОИНСТРУМЕНТА

⚠ ВНИМАНИЕ! Прочитайте все правила техники безопасности и все указания. Несоблюдение правил, предупреждений и указаний может привести к

поражению возгоранию и/или к тяжелым травмам.

⚠ ВНИМАНИЕ! Местные нормативы могут налагать ограничения на возраст оператора или на использование машины.

ОСТОРОЖНО: поврежденные или нечитаемые этикетки подлежат замене. Для приобретения новых этикеток обратитесь в авторизованный сервисный центр.

⚠ ВНИМАНИЕ! Будьте внимательны к предупредительным сигналам или крикам, когда вы используете приспособления для защиты органов слуха. Всегда снимайте приспособления для защиты органов слуха сразу же после остановки двигателя.

⚠ ВНИМАНИЕ! При включении вашей машины создается электромагнитное поле с очень малой напряженностью. Это поле может создать помехи для работы некоторых кардиостимуляторов. Для снижения риска получения серьезных или смертельных травм, лица с живленными кардиостимуляторами должны проконсультироваться со своим врачом и изготовителем кардиостимулятора перед тем, как приступить к эксплуатации машины.

Сохраняйте все указания и правила техники безопасности для консультации в будущем. Термин «электроинструмент, используемый в предупреждениях, относится к вашей машине с аккумуляторным питанием (без сетевого кабеля питания).

1) Безопасность рабочей зоны

- a) Рабочая зона должна поддерживаться в чистоте. Грязные и находящиеся в беспорядке участки способствуют несчастным случаям.
- b) Не используйте электроинструмент во взрывоопасных средах, а также при наличии воспламеняемых жидкостей, газов или пыли. Электроинструменты являются источником искр, которые могут вызвать возгорание пыли или паров.
- c) При использовании электроинструмента следите за тем, чтобы вблизи не было детей и посторонних лиц. Отвлечение может привести к потере контроля над инструментом.

2) Электробезопасность

- a) Не допускайте контакта вашего тела с землей или с массой, например, трубами, батареями отопления, кухонными плитами и холодильниками. Опасность поражения электрическим током увеличивается, если тело касается массы или земли.
- b) Не допускайте воздействия дождя или влаги на электроинструмент. Попадание воды в электроинструмент повышает опасность поражения электрическим током.

3) Личная безопасность

- a) При использовании электроинструмента оставайтесь внимательны, следите за тем, что вы делаете и руководствуйтесь здравым смыслом. Не используйте электроинструмент при сильной усталости, а также если вы находитесь под воздействием наркотиков, алкоголя или лекарственных средств. Кратковременное

отвлечение во время использования электроинструмента может привести к серьезным травмам.

- b)** Используйте защитную одежду. Всегда надевайте защитные очки. Использование защитных средств, таких как респираторы, противоскользящая обувь, каски или наушник для защиты органов слуха снижает риск получения травм.
- c)** Не допускайте непреднамеренных пусков двигателя. Убедитесь в том, что электроинструмент выключен, перед тем как брать за него, транспортировать или вставлять аккумулятор. Если при транспортировке электроинструмента вы держите палец на выключателе, а аккумулятор установлен в своем отсеке, это повышает вероятность несчастных случаев.
- d)** Перед включением электроинструментов уберите все гаечные ключи или приспособления, использовавшиеся для регулировок. Гаечные ключи или приспособления, оставшиеся на машине, при контакте с какой-либо движущейся частью, могут привести к травмам.
- e)** Соблюдайте равновесие. Всегда сохраняйте правильные точки опоры и равновесие. Это позволяет легче контролировать электроинструмент в неожиданных ситуациях.
- f)** Одевайтесь надлежащим образом. Не надевайте просторную одежду и украшения. Держите волосы, одежду и перчатки в удалении от движущихся частей. Просторные предметы одежды, украшения или длинные волосы могут зацепиться за движущиеся детали.
- g)** При наличии устройств, подсоединяемых к системам отсасывания и сбора пыли, убедитесь в правильности подсоединения и использования таких устройств. Использование таких устройств может снизить опасности, связанные с пылью.
- h)** **Не допускайте того, чтобы навыки, приобретенные в результате частой эксплуатации электроинструмента, привели к выработке у вас чувства самоуверенности и игнорированию правил техники безопасности при его использовании.** Небрежно выполненное действие может за долю секунд привести к тяжелым травмам.
- i)** Если вы намереваетесь передать или одолжить машину другим лицам, убедитесь, что новый пользователь ознакомился с указаниями, содержащимися в настоящем руководстве.

4) Эксплуатация электроинструментов и меры безопасности

- a)** Не подвергайте электроинструмент чрезмерным нагрузкам. Используйте электроинструмент, подходящий для выполняемой работы. Подходящий электроинструмент позволит выполнить работу быстрее и более безопасным образом при функционировании с запрограммированной для него скоростью.
- b)** Не используйте электроинструмент, если нажатие на выключатель не позволяет нормально включать или выключать его. Электроинструмент, выключатель которого неисправен, является опасным и подлежит ремонту.
- c)** Выньте аккумулятор из его отсека перед тем как приступать к любым регулировкам или смене принадлежностей, а также перед постановкой электроинструмента на хранение. Такие меры

предосторожности снижают опасность случайного включения электроинструмента.

- d)** Храните неиспользуемые электроинструменты в местах, недоступных для детей; не разрешайте использовать электроинструмент лицам, незнакомым с правилами его использования, а также с настоящим руководством. В руках неопытных людей электроинструменты являются источниками опасности.
- e)** Следите за правильностью техобслуживания электроинструментов. Убедитесь в надлежащем центрировании движущихся частей и отсутствии препятствий для их свободного движения, в отсутствии поломок деталей и других дефектов, которые могли бы негативно сказаться на работе электроинструмента. В случае повреждений электроинструмента его необходимо отремонтировать перед тем, как приступать к использованию. Многие несчастные случаи вызваны неудовлетворительным техобслуживанием.
- f)** Используйте электроинструмент и соответствующие принадлежности согласно предоставленным указаниям, учитывая при этом условия и тип выполняемой работы. Использование электроинструмента для операций, для которых он не предназначен, может создать опасные ситуации.
- g)** **Следите за тем, чтобы ручки были чистыми и сухими, чтобы и на них не было масла или смазки.** Скользкие ручки не позволяют надежно контролировать машину в непредвиденных ситуациях.

5) Техническая поддержка

Поручайте выполнение ремонта электроинструмента квалифицированным специалистам и используйте только оригинальные запчасти. Это позволит сохранять безопасность использования электроинструмента.

ОБЩИЕ ПРАВИЛА ТЕХНИКИ БЕЗОПАСНОСТИ ПРИ ИСПОЛЬЗОВАНИИ ЭЛЕКТРИЧЕСКИХ ВОЗДУХОДУВК

▲ ВНИМАНИЕ! При эксплуатации машины необходимо соблюдать правила техники безопасности. Перед тем как приводить машину в действие, прочитайте руководство для обеспечения собственной безопасности и безопасности других лиц. Бережно храните настоящее руководство для обеспечения возможности его использования в будущем.

3. ПРАВИЛА ПРИМЕНЕНИЯ

Правила работы с аккумуляторной электрической воздуходувкой

Во время работы принимайте устойчивое положение и руководствуйтесь здравым смыслом.

- Избегайте работать на мокром или скользком грунте или, в любом случае, на слишком неровных или обрывистых участках, не обеспечивающих устойчивое положение оператора во время работы.
- Никогда не бегите, вместо этого двигайтесь шагом, внимательно следя за неровностями грунта и возможными препятствиями.
- Оцените потенциальные риски на участке, на котором должны выполняться работы, и примите все меры предосторожности для обеспечения собственной безопасности, в особенности на склонах, неровных, скользких или неустойчивых поверхностях.

- На склонах работайте, двигаясь в поперечном направлении; ни в коем случае не работайте, двигаясь вверх или вниз.
- Будьте особо внимательны при работе вблизи обрывов, канав и насыпей.
- При использовании машины вблизи автомобильной дороги следите за движением транспорта.
- Будьте особо осторожны при работе вблизи электрических кабелей, находящихся под напряжением.

Машина не должна эксплуатироваться людьми, которые не в состоянии надежно удерживать ее одной рукой и/или оставаться в устойчивом равновесии на ногах во время работы.

Ни в коем случае не допускайте использования машины детьми или лицами, недостаточно ознакомленными с указаниями по ее эксплуатации. Местное законодательство может устанавливать минимальный возраст пользователя. Управление машиной должно осуществляться только одним человеком.

Ни в коем случае не используйте машину:

- если в радиусе ее действия находятся люди, особенно дети, или животные;
- если вы сильно устали или плохо себя чувствуете, а также после принятия лекарственных или наркотических средств, употребления алкоголя или средств, оказывающих вредное воздействие на реакцию и внимание;
- с поврежденными или снятыми защитными ограждениями.

Безопасная транспортировка аккумуляторной электрической воздуходувки

Каждый раз, когда возникает необходимость транспортировки или перемещения машины, следует:

- выключить двигатель, дождаться остановки и вынуть аккумулятор из соответствующего отсека;
- держать машину только за рукоятку.

При транспортировке машины автотранспортным средством необходимо размещать ее таким образом, чтобы она ни для кого не представляла опасности, и надежно закреплять ее.

Рекомендации для начинающих

Перед первым использованием машины целесообразно хорошо освоиться с ней и с наиболее подходящими рабочими приемами, попробовав крепко взяться за машину и выполнить движения, которые понадобятся для работы.

ДОПОЛНИТЕЛЬНЫЕ УКАЗАНИЯ ПО БЕЗОПАСНОСТИ

- 1) Внимательно прочитайте указания.
- 2) Ознакомьтесь с назначением органов управления и правилами надлежащего использования машины.
- 3) Будьте внимательны, чтобы не касаться опасных движущихся частей до выключения машины и их полной остановки.
- 4) Наденьте защитные очки.
- 5) Ни в коем случае не допускайте использования машины детьми или лицами, недостаточно ознакомленными с указаниями по ее эксплуатации.
- 6) Останавливайте машину в том случае, когда вблизи окажутся люди, в особенности дети, или животные.

- 7) Всегда работайте при дневном свете.
- 8) Перед тем как приступить к использованию машины и всякий раз после удара, проверяйте ее на предмет износа и повреждений и при необходимости выполняйте надлежащий ремонт.
- 9) Ни в коем случае не эксплуатируйте машину с поврежденными или отсутствующими защитными устройствами.
- 10) Ни в коем случае не используйте запчасти или принадлежности, не поставленные и не рекомендованные изготовителем.
- 11) Вынимайте аккумулятор из отсека перед тем, как приступить к проверке или чистке машины или к выполнению каких-либо работ на ней, а также в том случае, когда машина не используется.
- 12) Всегда следите за тем, чтобы каналы прохождения охлаждающего воздуха не были забиты отходами.
- 13) После каждого использования вынимайте аккумулятор из его отсека и проверяйте его на предмет возможных повреждений.
- 14) Храните машину в недоступном для детей месте.
- 15) Немедленно прерывайте работу в случае несчастного случая или поломки.
- 16) Не используйте машину при плохой погоде, в особенности в грозу.
- 17) При передаче машины другому лицу всегда вынимайте из нее аккумулятор.

Правила обращения с аккумуляторными электроинструментами

- a) Убедитесь в том, что электроинструмент выключен, перед тем вставлять в него аккумулятор. Установка аккумулятора во включенный электроинструмент может привести к возгоранию.
- b) Для зарядки аккумуляторов используйте только зарядные устройства, рекомендованные изготовителем. Обычно зарядные устройства соответствуют определенному типу аккумуляторов; при их использовании с аккумуляторами других типов имеется опасность возгорания.
- c) Используйте только аккумуляторы, предназначенные для вашего электроинструмента. Использование других аккумуляторов может привести к травмам и создать опасность возгорания.
- d) Держите неиспользуемый аккумулятор на удалении от таких предметов как канцелярские скрепки, монеты, ключи, гвозди, винты или других мелких металлических предметов, которые могут привести к короткому замыканию его контактов. Короткое замыкание контактов аккумулятора может привести к ожогам или возгораниям.
- e) Убедитесь в хорошем состоянии аккумулятора и отсутствии на нем признаков каких-либо повреждений. Не используйте машину с поврежденным или изношенным аккумулятором.

УКАЗАНИЯ ПО ИСПОЛЬЗОВАНИЮ АККУМУЛЯТОРОВ

Общие меры предосторожности

- Ни в коем случае нельзя открывать аккумулятор.
- Ни в коем случае не бросайте в огонь отработанные

аккумуляторы - **ОПАСНОСТЬ ВЗРЫВА!** -

- Включайте зарядное устройство только в электрические розетки с напряжением, указанным в табличке технических данных.
- Используйте только оригинальный аккумулятор.
- При продолжительном использовании аккумулятор может нагреваться. Перед подзарядкой дайте ему остыть.
- Не храните аккумулятор и зарядное устройство в местах, доступных для детей.
- Ни в коем случае не используйте аккумуляторы в местах, в которых находятся воспламеняемые пары или вещества.
- Заряжайте аккумуляторы только при температуре, лежащей в пределах от 10°C до 40°C.
- Ни в коем случае не храните аккумуляторы в помещениях с температурой более 40°C.
- Ни в коем случае не допускайте короткого замыкания контактов аккумулятора и не подсоединяйте их к металлическим предметам.
- При транспортировке аккумулятора следите за тем, чтобы контакты не касались друг друга, и не используйте для транспортировки металлические контейнеры.
- Короткое замыкание аккумулятора может привести к взрыву. В любом случае, короткое замыкание приводит к повреждению аккумулятора.
- Регулярно проверяйте отсутствие повреждений кабеля зарядного устройства. В случае повреждения кабеля необходимо заменить зарядное устройство.
- Перед постановкой на зимнее хранение необходимо полностью зарядить аккумулятор.
- Подзарядку аккумулятора можно производить только с помощью зарядных устройств, соответствующих стандарту EN 60335-2-29/A11.

4. МОНТАЖ МАШИНЫ

Упаковочный материал необходимо утилизировать в соответствии с действующим законодательством.

По соображениям безопасности и транспортировки ионно-литиевый аккумулятор (если он входит в комплект поставки) поставляется отдельно от машины и в частично заряженном состоянии.

Перед тем как приступить к использованию машины, необходимо подзарядить аккумулятор согласно методике, описанной в главе «Зарядка аккумулятора».

МОНТАЖ ТРУБЫ (рис. 4-5-6)

▲ ВНИМАНИЕ - При монтаже трубы двигатель должен быть выключен.

Установите трубу воздухоудовки (A) так, чтобы два пальца (B) вошли в две соответствующие канавки (C) трубы. Поверните трубу на угол 45° в направлении стрелки (D). Установленная труба будет выглядеть, как показано на рис. 6.

5. ПОДГОТОВКА К РАБОТЕ

5.1 ПРОВЕРКА СОСТОЯНИЯ МАШИНЫ

▲ ВНИМАНИЕ! Убедитесь, что аккумулятор не вставлен в свой отсек.

▲ ВНИМАНИЕ! Чтобы обеспечивать безопасность

оператора, защитные ребра крыльчатки (D, рис. 2-3) не должны иметь повреждений. В противном случае замените деталь.

Перед началом работы необходимо:

- проверить, чтобы каналы прохождения охлаждающего воздуха не были засорены;
- проверить, чтобы рукоятка и защитные панели машины были чистыми и сухими, правильно установлены и были надежно закреплены на машине;
- проверить, чтобы на машине не было признаков износа или повреждений, вызванных ударами или другими причинами, и при необходимости выполнить необходимый ремонт;
- убедиться в хорошем состоянии аккумулятора и отсутствии на нем признаков каких-либо повреждений. Не используйте машину с поврежденным или изношенным аккумулятором;
- заряжайте аккумулятор согласно методике, описанной в главе «Зарядка аккумулятора».

ПРИМЕЧАНИЯ - Изображения, на которые приводятся ссылки в тексте, помещены на стр.3 и последующих настоящего руководства.

5.2 ПРОВЕРКА СОСТОЯНИЯ АККУМУЛЯТОРА (Рис.1)

Для проверки уровня заряда аккумулятора (A) нажмите кнопку (B), активирующую 4 светодиода (C), состояние которых имеет следующее значение:

Горят 4 светодиода = Автономность = 4/4

Горят 3 светодиода = Автономность = 3/4

Горят 2 светодиода = Автономность \geq 2/4

Горит 1 светодиод = Автономность \leq 1/4

1 мигающий светодиод = аккумулятор разряжен

4 мигающих светодиода = перегрев

5.3 ЗАРЯДКА АККУМУЛЯТОРА (Рис.2)

ОСТОРОЖНО: Убедитесь, что напряжение в электрической розетке соответствует указанному на этикетке зарядного устройства.

Чтобы вынуть аккумулятор (A) из машины, нажмите на обе кнопки (B) и извлеките аккумулятор (A) из отсека.

Для подзарядки аккумулятора:

- включите зарядное устройство (C) в электрическую розетку; загоревшийся красный индикатор (D) укажет на наличие напряжения.
- вставьте аккумулятор (A) в соответствующий отсек в зарядном устройстве (C), надавив на него до упора. Подзарядка полностью разряженного аккумулятора требует примерно 88 минут (2 Ач) и 220 минут (5 Ач). С зарядным устройством **FAST** зарядка сокращается до 40 минут (2 Ач) и 90 минут (5 Ач).

На текущий этап процесса подзарядки указывает индикатор (D):

- зарядное устройство подсоединено = горит красный индикатор.
- аккумулятор вставлен, и выполняется подзарядка =

мигает зеленый индикатор.

- подзарядка аккумулятора завершена = горит зеленый индикатор.
- короткое замыкание = быстро мигает красный индикатор
- перегрев = медленно мигает красный индикатор

По окончании подзарядки:

- выньте аккумулятор (А) из зарядного устройства (С) и установите его на машину;
- отсоедините зарядное устройство (С) от электрической розетки.

6. ЭКСПЛУАТАЦИЯ МАШИНЫ

6.1 ЗАПУСК МАШИНЫ (Рис.3)

Перед тем как приступить к запуску машины, вставьте аккумулятор (А) в соответствующий отсек.

Для запуска машины:

- Крепко удерживайте машину одной рукой.
- Нажмите на рычаг выключателя (С), а затем отрегулируйте силу воздушной струи поворотом регулятора (D) вперед или назад.

6.2 ОСТАНОВКА МАШИНЫ (Рис.3)

Для остановки машины:

- Отпустите рычаг выключателя (С).
- Нажмите на обе кнопки (В), чтобы вынуть аккумулятор (А).

7. СПОСОБЫ И МЕТОДЫ РАБОТЫ

▲ ВНИМАНИЕ! Для обеспечения вашей собственной безопасности и безопасности других лиц:

- 1) **Приступайте к использованию машины только после того, как внимательно прочтаете руководство. Ознакомьтесь с назначением органов управления и правилами надлежащего использования машины. Научитесь быстро выключать двигатель.**
- 2) **Остаточные риски – Даже при соблюдении всех указаний по безопасности все еще могут оставаться некоторые риски:**
 - **Отбрасывание фрагментов, которые могут повредить глаза.**
- 3) **Помните, что оператор или пользователь несет ответственность за несчастные случаи и непредвиденные ситуации, жертвами которых могут стать другие лица или их имущество.**
- 4) **Надевайте надлежащую одежду во время работы. Ваш дилер может предоставить вам информацию о средствах защиты, в максимальной степени обеспечивающих безопасность работы.**
- 5) **Работайте только при дневном свете или хорошем искусственном освещении.**
- 6) **Внимательно осмотрите всю рабочую зону и удалите из нее все, что может резко отбрасываться машиной (ветки, железную проволоку, скрытые провода, камни и т.д.).**
- 7) **Выключайте двигатель и вынимайте аккумулятор**

из его отсека:

- **если машина начинает вибрировать аномальным образом: в этом случае немедленно определите причину вибраций и при необходимости обратитесь в авторизованный сервисный центр для ее устранения;**
- **каждый раз, когда вы оставляете машину без присмотра;**
- **перед тем как производить какие-либо работы на машине, ее проверку или чистку;**
- **после удара о посторонний предмет. Перед тем как снова приступить к использованию машины, проверьте ее на предмет возможных повреждений и при необходимости выполните надлежащий ремонт;**
- **когда машина не используется.**

ОСТОРОЖНО: Всегда помните о том, что электрическая воздуходувка в случае неправильного использования может доставлять неудобства другим людям. Чтобы не причинять вреда другим людям и окружающей среде:

- Избегайте использования машины в местах и в периоды времени, в которые они могут мешать другим людям.
- Неукоснительно соблюдайте местное законодательство в отношении утилизации мусора.
- Во избежание опасности возгорания не оставляйте машину с горячим двигателем в листве или сухой траве.
- Тщательно соблюдайте местное законодательство, касающееся утилизации вышедших из строя деталей и любых элементов, оказывающих сильное воздействие на окружающую среду.

▲ ВНИМАНИЕ! Продолжительное воздействие вибрации может вызвать нейрососудистые расстройства (известные также под названиями феномена Рейно или «белая рука»), особенно у лиц с нарушениями кровообращения. Симптомы могут проявляться на кистях рук, запястьях и пальцах в виде потери чувствительности, онемения, зуда, боли, обесцвечивания или изменения структуры кожи. Они могут усиливаться вследствие низкой температуры окружающей среды и/или чрезмерно сильного захвата ручек. При возникновении таких симптомов следует сократить время пользования машиной и обратиться к врачу.

7.1 ПРАВИЛА ЭКСПЛУАТАЦИИ МАШИНЫ

Аккумулятор оснащен устройством, препятствующим его полной разрядке.

В случае разрядки аккумулятора машина автоматически выключается. В этом случае необходимо как можно раньше подзарядить его.

7.2. ПРАВИЛА РАБОТЫ

▲ Воздействие вибрации может вызвать проблемы со здоровьем у людей с нарушенным кровообращением или с заболеваниями нервной системы. Обратитесь за медицинской помощью, если у Вас возникли такие симптомы, как онемение, потеря чувствительности, упадок сил или изменение цвета кожи. Как правило, эти симптомы возникают в пальцах, руках или запястьях.

- Перед использованием воздуходувки всегда проверяйте ее состояние, в особенности, всасывающее отверстие.
- В случае сильной запыленности слегка обрызгайте рабочую зону водой из шланга или используйте для этого распылительную насадку (при наличии воды).
- Обращайте внимание на детей, домашних животных, открытые двери домов и автомобилей; сдувайте отходы безопасным образом.
- После использования воздуходувки прочистите ее и удалите отходы в мусорные баки.

⚠ ВНИМАНИЕ! - При работе с воздуходувкой используйте необходимые средства индивидуальной защиты:

1. Защитные очки.
2. Защитная маска (респиратор) при использовании воздуходувки на запыленных участках.

⚠ ВНИМАНИЕ! При удалении мусора из углов направляйте воздушную струю из угла в центр рабочей зоны.

7.3 ОКОНЧАНИЕ РАБОТЫ

По окончании работы выключите двигатель, действуя в соответствии с приведенными выше указаниями.

⚠ ВНИМАНИЕ! Дайте двигателю остыть перед тем, как помещать машину в какое-либо помещение.

Для снижения опасности возгорания удаляйте с машины остатки веток и листья; не оставляйте емкости с мусором внутри помещения.

После каждой рабочей сессии рекомендуется демонтировать и очищать трубу воздуходувки, а также прорези защитной решетки от мусора и грязи.

8. ПЛАНОВОЕ ТЕХОБСЛУЖИВАНИЕ

ПРОГРАММА ТЕХОБСЛУЖИВАНИЯ

⚠ ВНИМАНИЕ! Всегда вынимайте аккумулятор перед тем, как приступать к любым работам по техобслуживанию машины. В случае повреждения вашей машины обращайтесь для выполнения ремонта в авторизованный сервисный центр.

Ниже приведен список подлежащих выполнению операций по техобслуживанию машины. Большая часть операций описана в разделе «Техобслуживание». Пользователю надлежит выполнять только операции по техобслуживанию, описанные в настоящем руководстве оператора. Более сложные операции подлежат выполнению в авторизованном сервисном центре.

Техобслуживание	Ежедневное техобслуживание	Ежемесячное техобслуживание
Протирайте наружные поверхности машины чистой сухой тканью. Ни в коем случае не используйте воду.	X	
Следите за тем, чтобы ручки были чистыми, сухими и не имели следов масла или смазки.	X	
Убедитесь, что рычаг выключателя не поврежден и работает исправно.	X	

Убедитесь, что на внешних частях машины отсутствуют поломки и повреждения.	X	
Убедитесь в том, что гайки и винты плотно затянуты.	X	
Убедитесь в целостности аккумулятора.	X	
Проверьте уровень заряда аккумулятора.	X	
Проверьте целостность и исправность зарядного устройства.	X	
Проверьте соединения между аккумулятором и машиной, а также между аккумулятором и зарядным устройством.		X

⚠ ВНИМАНИЕ! Для обеспечения вашей собственной безопасности и безопасности других лиц:

- После каждого использования вынимайте аккумулятор из его отсека и проверяйте его на предмет возможных повреждений.
- Правильное техобслуживание имеет фундаментальное значение для сохранения первоначальной эффективности и безопасности работы машины с течением времени.
- Для обеспечения неизменно безопасной работы машины следите за тем, чтобы гайки и винты всегда были плотно затянуты.
- Ни в коем случае не используйте машину с износившимися или поврежденными частями. Поврежденные детали всегда необходимо заменять; они ни в коем случае не подлежат ремонту.
- Используйте только оригинальные запчасти. Детали, не обладающие эквивалентным качеством, могут привести к повреждению машины и создать угрозу безопасности ее использования.

⚠ ВНИМАНИЕ! При выполнении техобслуживания вынимайте аккумулятор из его отсека.

8.1 ОХЛАЖДЕНИЕ ДВИГАТЕЛЯ

Во избежание перегрева и повреждения электродвигателя воздухозаборные решетки всегда следует поддерживать в чистоте и не допускать скопления на них отходов кошениа.

8.2 ОБРАЩЕНИЕ С АККУМУЛЯТОРОМ

1. Аккумулятор следует хранить в помещениях с температурой окружающей среды от 0° до +45°С. В случае хранения машины в месте, в котором имеется риск выхода температуры за эти пределы, целесообразно снять с нее аккумулятор и поместить на хранение в подходящем для этого помещении.
2. В ходе эксплуатации аккумулятор защищается от полной разрядки с помощью защитного устройства, выключающего машину и блокирующего ее работу.
3. Аккумулятор оснащен защитным устройством, не допускающим его подзарядку в случае, если температура окружающей среды лежит за пределами диапазона от 0° до +45°С.

4. Подзарядку аккумулятора, в том числе частичную, можно производить в любой момент; при этом отсутствует опасность его повреждения.

8.3 ХРАНЕНИЕ

По окончании каждого цикла работы тщательно очистите машину от пыли и отходов и отремонтируйте или замените дефектные детали.

Машину следует хранить в сухом месте, защищенном от воздействия атмосферных факторов и недоступном для детей.

9. ВНЕПЛАНОВОЕ ТЕХОБСЛУЖИВАНИЕ

Все операции по техобслуживанию, не описанные в настоящем руководстве, подлежат выполнению в авторизованном сервисном центре.

Работы, выполненные в несоответствующих мастерских или неквалифицированными работниками, влекут за собой аннулирование всех видов гарантии..

10. ДИАГНОСТИКА

Что делать, если ...

Неисправность	Способ устранения
1. При нажатии выключателя электродвигатель не включается	
Аккумулятор не установлен или установлен неверно	Проверьте правильность установки аккумулятора
Аккумулятор разряжен	Проверьте уровень заряда и подзарядите аккумулятор
2. Двигатель выключается во время работы	
Аккумулятор не установлен или установлен неверно	Проверьте правильность установки аккумулятора
Аккумулятор разряжен	Проверьте уровень заряда и подзарядите аккумулятор
3. Малая автономность аккумулятора	
Тяжелые условия эксплуатации с повышенным потреблением тока	Оптимизируйте способ эксплуатации машины
4. Зарядное устройство не заряжает аккумулятор (горит красный светодиод)	
Контакты загрязнены	Прочистите контакты
5. Зарядное устройство не заряжает аккумулятор (не горит ни один светодиод)	
Отсутствие напряжения на зарядном устройстве	Убедитесь, что вилка кабеля питания устройства вставлена в розетку, и в ней имеется напряжение
Зарядное устройство неисправно	Замените оригинальной запасной частью
6. Аномальная вибрация машины	
Неисправность или поломка крыльчатки	Обратитесь в авторизованный сервисный центр

11. ДЕКЛАРАЦИЯ СООТВЕТСТВИЯ

Нижеподписавшаяся компания,	EMAK spa via Fermi, 4 - 42011 Bagnolo in Piano (RE) ITALY
заявляет под свою собственную ответственность, что машина:	
1. тип:	АККУМУЛЯТОРНАЯ ВОЗДУХОДУВКА
2. марка: /тип:	Oleo-Mac BVi 60 – Efco SAi 60
3. Идентификация серии	649 XXX 0001 - 649 XXX 9999
соответствует положениям директивы/ регламента и последующим поправкам или дополнениям:	2006/42/EC – 2014/35/EU – 2000/14/EC – 2014/30/EU – 2011/65/EC
соответствует положениям следующих гармонизированных стандартов	EN 50636-2-100:2014 - EN 60335-1:2012 - EN 55014-1:2017+A11:2020 - EN 55014-2:2015
Используемые процедуры оценки соответствия	Приложение V
Измеренный уровень звуковой мощности	94.7 dB (A)
Гарантированный уровень звуковой мощности	97.0 dB (A)
Составлено в	Bagnolo in piano (RE) Italy - via Fermi, 4
Дата	31/03/2022
Место хранения технической документации	Административный офис компании – Технический отдел

 
Luigi Bartoli - C.E.O.

12. ГАРАНТИЙНОЕ СВИДЕТЕЛЬСТВО

Настоящая машина была разработана и изготовлена использованием наиболее современных технологических процессов. Фирма-изготовитель дает гарантию на свои изделия на срок в 24 месяца со дня покупки при условии, что они применяются для личного и непрофессионального пользования. В случае профессионального использования гарантия действует в течение 12 месяцев.

Общие гарантийные условия

1. Гарантийный срок отсчитывается от даты покупки. Изготовитель, через свою торговую сеть и центры сервисного обслуживания, обеспечивает безвозмездную замену частей, вышедших из строя в результате дефектов материалов или производственных дефектов. Настоящая гарантия не ущемляет законных прав покупателя по гражданскому кодексу в отношении последствий дефектов или недостатков проданного ему изделия.
2. Технический персонал компании выполнит необходимые работы в как можно более короткий срок, определяемый организационными требованиями.
3. **При оформлении запроса на оказание гарантийной технической помощи необходимо предъявить уполномоченному персоналу надлежащим образом заполненное и скрепленное печатью продавца нижеприведенное гарантийное обязательство, приложив к нему счет-фактуру или кассовый чек, подтверждающие дату приобретения.**

4. Гарантия теряет силу в следующих случаях:
 - Явное пренебрежение техобслуживанием,
 - Использование изделия не по назначению или нарушение его целостности,
 - Использование неподходящей смазки или топлива,
 - Использование неоригинальных запасных частей или принадлежностей,
 - Выполнение работ не уполномоченным персоналом.
5. Гарантия не распространяется на расходные материалы, а также на части, подвергающиеся нормальному износу.
6. Из гарантии исключены любые работы, связанные с усовершенствованием изделия.
7. Гарантия не покрывает работы по наладке и техническому обслуживанию, необходимость которых может возникнуть в течение гарантийного периода.
8. В случае выявления повреждений машины, причиненных в ходе транспортировки, об этом следует незамедлительно уведомить перевозчика. Несоблюдение этого условия приведет к утрате права на гарантию.
9. Гарантия не покрывает никакие прямые или косвенные убытки, причиненные людям или имуществу вследствие повреждений или длительного принудительного простоя машины.

МОДЕЛЬ

СЕРИЙНЫЙ
НОМЕР

КУПЛЕН ГОСПОДИНОМ

ДАТА

ДИЛЕР

Не присылать отдельно! Приложить только к заявке на оказание гарантийной технической помощи.

ПЕРЕКЛАД ОРИГІНАЛЬНИХ ІНСТРУКЦІЙ

ШАНОВНИЙ ПОКУПЦЮ!

Дякуємо за те, що обрали продукцію марки Emax. Фахівці дилерської мережі та сервісних центрів готові проконсультувати Вас з будь-яких питань.

ВСТУП

Для правильного використання виробу, щоб уникнути нещасних випадків, не можна починати роботу без ретельного вивчення даної інструкції. У посібнику надаються пояснення щодо роботи різних вузлів та інструкції щодо необхідних перевірок та технічного обслуговування.

УВАГА: Описи та ілюстрації, що містяться в цьому посібнику, не вважаються директивними. Виробник залишає за собою право вносити зміни, не беручи зобов'язань щодо оновлення цього посібника.

Окрім інструкцій з експлуатації й технічного обслуговування цей посібник містить інформацію, яка вимагає особливої уваги. Така інформація позначена такими символами:

▲ УВАГА: стосується випадків, коли існує небезпека нещасного випадку чи травм, в тому числі з летальними наслідками, або серйозного пошкодження майна.

ОБЕРЕЖНО: стосується випадків, коли існує ризик пошкодження пристроїв або окремих компонентів.

Прочитайте також керівництво з експлуатації й технічного обслуговування зарядного пристрою та акумулятора.

INDICE

1. НАЙОМЛЕННЯ З ПРИЛАДОМ	96
2. ПРАВИЛА ТЕХНІКИ БЕЗПЕКИ	98
3. ПРАВИЛА ЕКСПЛУАТАЦІЇ	99
4. ЗБІРКА	100
5. ПІДГОТОВКА ДО РОБОТИ	100
6. ЕКСПЛУАТАЦІЯ ПРИЛАДУ	101
7. ТЕХНІКА ВИКОНАННЯ РОБІТ	101
8. ПЕРІОДИЧНЕ ОБСЛУГОВУВАННЯ	102
9. ТЕХОГЛЯД	103
10. ПОШУК НЕСПРАВНОСТЕЙ	103
11. ДЕКЛАРАЦІЯ ВІДПОВІДНОСТІ	104
12. ГАРАНТІЙНИЙ СЕРТИФІКАТ	104

1. ОЗНАЙОМЛЕННЯ З ПРИЛАДОМ

ОПИС ПРИЛАДУ ТА ЙОГО ПРИЗНАЧЕННЯ

Ця портативна повітродувка є садовим інструментом з електродвигуном, що живиться від акумулятора, і призначена для роботи у побуті.

Призначення

Повітродувку можна використовувати для:

- Видалення та збору листя. Видалення сміття чи скошеної трави з доріг, пішохідних доріжок, парків, автомобільних стоянках, в альтанках, на спортивних майданчиків тощо.
- Видалення віхтів трави

- Видалення або подрібнення віхтів трави
- Прибирання автомобільних стоянок
- Чищення сільськогосподарської та будівельної техніки
- Прибирання амфітеатрів, парків розваг
- Здування легкого пухкого снігу
- Чищення від вологи тротуарів та зовнішніх ділянок
- Видалення сміття з кутків, місць стиків, з-поміж каміння тощо.

Неналежне застосування

Застосування для інших цілей може бути небезпечним та завдати шкоди людям і/або майну. До неналежного застосування (як, наприклад, і не тільки), відносять:

- Працюйте лише за умови хорошої видимості та освітлення.
- Завжди вимикайте двигун перед тим, як покласти прилад на землю.
- Дуже обережно застосовуйте засоби індивідуального захисту, оскільки ці засоби можуть обмежувати вашу здатність сприймати перестерігаючі звукові сигнали (оклики, гудки, тощо).
- Дуже обережно працюйте на похилих та нерівних ділянках.
- Слідкуйте, щоб рукоятки завжди були сухими та чистими.
- **Не використовуйте повітродувку, стоячи на драбині, підставці чи столику.**
- **Ніколи не намагайтеся здувати гарячі або палаючі речовини, рідке пальне.**
- Не задкуйте під час використання приладу.
- Розумно вибирайте час для використання повітродувки: уникайте працювати у дуже ранні чи пізні години вечора, не порушуйте спокою інших громадян. Не працюйте у години відпочинку, передбачені місцевими нормативами.
- Слідкуйте за напрямком та силою вітру. Ніколи не направляйте трубку та відходи на людей, домашніх тварин, автомобілі чи будинки.
- Працюючи, не направляйте струмінь повітря та відходи у напрямку відкритих вікон чи дверей.
- Працюйте обережно, поважайте перехожих та навколишнє майно.
- Не залишайте працюючу повітродувку без нагляду.
- Зверніть увагу на матеріал, який видаляєте чи переміщуєте за допомогою повітродувки.
- Навчіться здмухувати скошену траву та паперові стакани, не здіймаючи пилюки.
- Перед використанням повітродувки зволожуйте запилені ділянки.
- Ніколи не використовуйте повітродувку для переміщення надто запилених матеріалів.
- Ніколи не направляйте струмінь повітря на людей і тварин. Повітродувка може відкидати невеликі предмети на великій швидкості. Негайно зупиніть прилад, якщо наближається люди чи тварини.
- **НЕ ДОЗВОЛЯЄТЬСЯ** використовувати повітродувку для видалення: • Великої кількості гравію або гравійного пилу • Уламків будматеріалів • Гіпсового порошку • Цементного або бетонного пилу • Шматків сухої землі.
- Не використовуйте повітродувку для розкидання чи розпилювання добрив, хімічних речовин та інших токсичних речовин, пального, якщо прилад не виготовлено з такою метою; в останньому випадку його

слід використовувати на відповідній ділянці.

- Якщо роздмухувана речовина є у вільному продажу, ознайомтеся з паспортом безпеки речовини або зверніться до продавця матеріалу.

УВАГА! - Діоксид кремнію - це сполука, яка міститься у піску, кварці, цеглі, глині, граніті та багатьох інших матеріалах, у тому числі в матеріалах і виробках з бетону, які використовуються у будівництві. Багаторазове або масивне вдихання кристалічного кремнію, присутнього у повітрі, може викликати важкі або смертельні захворювання органів дихання, у тому числі силікоз. У присутності подібних матеріалів завжди вживайте заходів щодо захисту дихальних шляхів.

УВАГА! - Вдихання азбестового пилу є небезпечним і може викликати важкі або смертельні захворювання дихальних шляхів або розвиток злویкісних пухлин. Використання і переробка азбестовмісних матеріалів суворо регламентовані. Не використовуйте прилад для роботи з азбестом або азбестовмісними матеріалами, такими як азбестові ізоляційні покриття. Якщо ви підозрюєте, що маєте справу з азбестовмісними матеріалами, негайно зверніться до роботодавця або місцевої санітарної служби.

Неналежне використання приладу призводить до втрати гарантії, при цьому Виробник не несе жодної відповідальності; натомість користувач несе відповідальність за травми та шкоду, заподіяну собі та іншим.

ПРИМІТКА - малюнки, на які посилаються в тексті, наведені на стор. 2 цього посібника.

1.1 КОМПОНЕНТИ МАШИНИ

1. СИЛОВИЙ АГРЕГАТ
2. РУЧКА
3. РЕГУЛЯТОР
4. ПЕРЕМИКАЧ
5. ТРУБКА ПОВІТРОДУВКИ

1.2 ІДЕНТИФІКАЦІЙНА ЕТИКЕТКА

21. Маркування CE
22. Найменування та адреса виробника
23. Рівень звукової потужності
24. Серійний номер
25. Рік виробництва
26. Тип машини: **АКУМУЛЯТОРНА ПОВІТРОДУВКА**
27. Не викидайте електричне устаткування разом з побутовим сміттям. Відповідно до Європейської директиви 2012/19/CE щодо відходів електричної та електронної апаратури та її застосування згідно з національними нормативами, відпрацьоване електрообладнання необхідно збирати окремо, щоб повторно використати без шкоди для довкілля. Якщо викидати електроустаткування на смітник або в ґрунт, шкідливі речовини можуть проникати у водоносний шар і, через харчовий ланцюг, завдавати шкоди здоров'ю людей та довкіллю. Для отримання детальнішої інформації щодо утилізації цього виробу,

зверніться до компетентного органу з переробки відходів або до вашого дилера.

НЕБЕЗПЕЧНО ДЛЯ ДОВКІЛЛЯ! Виріб підлягає вторинній переробці: Літій-іонний акумулятор. Не викидайте відпрацьовані акумулятори разом з побутовим сміттям. Утилізуйте акумулятор окремо від приладу. Дотримуйтеся вимог місцевих нормативів щодо утилізації.

1.3 ІНСТРУКЦІЇ З ТЕХНІКИ БЕЗПЕКИ

Під час застосування виробу слід поводитися обережно. Для цього на приладі розміщено піктограми, які нагадують про основні заходи безпеки. Їх значення пояснено нижче. Ми також рекомендуємо уважно прочитати інструкції з техніки безпеки, наведені у відповідному розділі цього посібника.

Замініть пошкоджені або нерозбірливі етикетки.

41. **Увага! Небезпека.** Цей прилад, якщо його використовувати неправильно, може бути небезпечним для вас та для інших.
42. Носіть захисні окуляри.
43. Не піддавайте виріб впливу дощу чи вологості.
44. Прочитайте ці інструкції перед тим, як починати користуватися виробом.
45. Під час роботи носіть респіратор.
46. **УВАГА** - Повітродувка може на великій швидкості відкидати різні предмети, які, відбиваючись, можуть вдарити оператора. Це може призвести до травм очей.
47. Працюючи з повітродувкою, слідкуйте, щоб люди або тварини знаходилися у радіусі не менше 10 метрів. Працюючи на одній ділянці, оператори повинні триматися подалі один від одного, на безпечній відстані не менше 10 метрів.

1.4 ТЕХНІЧНІ ХАРАКТЕРИСТИКИ

71. Напруга
72. Потужність
73. Вага
74. Макс. кількість обертів / хв.
75. Максимальна швидкість руху повітря
76. Об'ємна продуктивність

Акустичний тиск	LpA EN 50636-2-100 EN 11201	dB (A)	83.2	(1)
Похибка		dB (A)	1.2	
Вимірний рівень звукової потужності	2000/14/EC EN 11201 EN ISO 3744	dB (A)	94.7	(1)
Похибка		dB (A)	1.9	
Гарантований рівень звукової потужності	LWA 2000/14/EC EN 11201 EN ISO 3744	dB (A)	97	
Рівень вібрації	EN 50636-2-100 EN 12096	m/s ²	< 2.5	(1) (2)
Похибка	EN 12096	m/s ²	1.0	

(1) Макс. швидкість на холостому ходу.

(2) Загальне значення заявленої вібрації отримано за стандартним методом випробування і може бути використане для порівняння одного приладу з іншим; загальне значення заявленої вібрації також може бути використане для попередньої оцінки впливу.

▲ УВАГА: вібрація під час використання електричного інструмента може відрізнятися від заявленого загального значення в залежності від застосування.

Заходи безпеки для захисту оператора мають бути розроблені, виходячи з оцінювання впливу в реальних умовах використання (з урахуванням усіх параметрів робочого циклу, таких як час, протягом якого інструмент вимкнений чи залишається не активним після пуску).

2. ПРАВИЛА ТЕХНІКИ БЕЗПЕКИ (суворо дотримуйтеся!)

ЗАГАЛЬНІ ЗАСТЕРЕЖЕННЯ З ТЕХНІКИ БЕЗПЕКИ ДЛЯ ЕЛЕКТРИЧНИХ ПРИЛАДІВ

▲ УВАГА! Прочитайте всі застереження щодо техніки безпеки та всі інструкції. Недотримання правил техніки безпеки та інструкцій може призвести до ураження пожежі та / або серйозних травм.

▲ УВАГА! Місцеве законодавство може обмежувати вік оператора або область застосування машини.

ОБЕРЕЖНО: пошкоджені або нерозбірливі етикетки потрібно замінити. Замовте нові етикетки в авторизованому сервісному центрі.

▲ УВАГА! уважно стежте за попереджувальними сигналами або вигуками, коли носите пристрої для захисту слуху. Одразу ж після зупинки двигуна завжди знімайте пристрої для захисту слуху.

▲ УВАГА! При вмиканні вашого приладу утворюється електромагнітне поле дуже малої напруженості. Це поле може створювати перешкоди для роботи деяких кардіостимуляторів. Для запобігання серйозного або смертельного ризику особам зі вживленими кардіостимуляторами слід порадитися з лікарем та виробником кардіостимулятора перш, ніж розпочинати роботу.

Зберігайте всі застереження та інструкції для подальших консультацій. Термін "електроінструмент", згаданий у застереженнях, стосується вашого обладнання, яке живиться від акумулятора (без кабелю).

1) Вимоги щодо безпеки робочої ділянки

a) Тримайте у чистоті робочу ділянку. На засмічених та невпорядкованих територіях нещасні випадки трапляються частіше.

b) Не використовуйте електроінструмент у потенційно вибухонебезпечній атмосфері, в присутності легкозаймистих рідин, газів або пилу. Електричні інструменти генерують іскри, які можуть запалювати пил або випари.

c) Не дозволяйте наближатися дітям та стороннім під час

роботи електричним інструментом. Відволікання може призвести до втрати контролю.

2) Електрична безпека

a) Уникайте контакту частин тіла з заземленими поверхнями, такими як труби, системи опалення, кухонні плити та холодильники. При заземленні Вашого тіла існує підвищений ризик ураження електричним струмом.

b) Не залишайте електричні інструменти під дощем або у вологих середовищах. Вода, що потрапляє усередину електричного інструмента, збільшує ризик ураження електричним струмом.

3) Особиста безпека

a) Під час роботи з електроінструментом будьте уважними, пильно стежте за тим, що робите. Не починайте роботу з виробом, якщо ви втомилися, перебуваєте під впливом алкоголю, наркотичних речовин або ліків. Миттєве відволікання під час використання електричного інструменту може призвести до серйозних травм.

b) Носіть захисний одяг. Завжди надягайте захисні окуляри. Використання засобів індивідуального захисту, таких як респіратор, взуття з нековзною підошвою, жорсткий шлем засоби захисту від шуму зменшує ризик травм.

c) Уникайте випадкового запуску двигуна виробу. Перш ніж вставляти акумулятор, брати чи переносити електричний інструмент, переконайтеся, що він вимкнений. Перенесення електричного інструменту, тримаючи палець на вимикачі та зі встановленим акумулятором можуть призвести до нещасних випадків.

d) Перед тим, як вмикати електроінструмент, приборіть всі гайкові ключі та інструменти. Ключ або інструмент, який залишається в контакті з компонентами, що обертаються, може травмувати.

e) Підтримуйте рівновагу. Завжди займайте стійке положення, при якому підтримується рівновага. Це дозволяє краще контролювати електроінструмент у непередбачених ситуаціях.

f) Носіть відповідний одяг. Не надягайте одяг вільного крою або прикраси. Тримайте волосся, одяг та рукавиці на безпечній віддалі від рухомих частин. Вільний одяг, прикраси або довге волосся можуть потрапити в рухомі частини.

g) Якщо передбачена можливість встановлення пиловловлювальних пристроїв, переконайтеся, що вони підключені та використовуються належним чином. Використання цих пристроїв зменшує ризик, пов'язаний з пилом.

h) Не дозволяйте, щоб досвід, набутий завдяки частому використанню приладу, сприяв недбалості та ігноруванню правил техніки безпеки. Необережні дії у долі секунди можуть призвести до серйозних травм.

i) Якщо ви маєте намір передати чи дати прилад у користування іншим, переконайтеся, що користувач ознайомлений з інструкціями з експлуатації, що містяться в цьому посібнику.

4) Експлуатація та захист електричного інструмента

a) Не переобтяжуйте електричний інструмент. Використовуйте електричний інструмент, призначений для виконання відповідного типу робіт. Електроприлад,

який відповідає меті застосування, дозволить краще та безпечніше виконати роботу в межах встановленого для нього діапазону швидкості.

b) Не використовуйте електроінструмент з пошкодженим вимикачем, який не дозволяє правильно вмикати чи вимикати прилад. Електричний інструмент з несправним вимикачем є небезпечним, його необхідно відремонтувати.

c) Вийміть акумулятор з приладу, перш ніж робити налаштування, замінювати комплектувальні деталі або перш ніж відкласти електроінструмент на зберігання. Ці запобіжні заходи зменшують ризик раптового вмикання приладу.

d) Зберігайте електроінструмент, який не використовується, у недоступному для дітей місці та не дозволяйте використовувати прилад особам, які не знають точного порядку його використання та не ознайомлені з цією інструкцією. Електроінструменти є небезпечними в руках недосвідчених користувачів.

e) Забезпечте дбайливий догляд за приладом. Перевіряйте, чи рухомі частини вирівняні, належно працюють, чи всі інші деталі не мають пошкоджень, які можуть погано вплинути на роботу електричного приладу. Відремонтуйте пошкоджений електричний інструмент перш, ніж використовувати його знову. Недостатній догляд за електроінструментом часто призводить до нещасних випадків.

f) Використовуйте електричний інструмент та його комплектувальні деталі відповідно до інструкцій, враховуючи умови і характер робіт, що виконуються. Застосування електричного інструменту для виконання робіт, не передбачених інструкцією, може призвести до небезпечних ситуацій.

g) **Слідкуйте, щоб ручки та поверхні дотику були сухими, чистими, не забрудненими оливою та мастилом.** Слизькі ручки та поверхні дотику не сприяють безпечному керуванню машиною в непередбачених ситуаціях.

5) Обслуговування

Доручайте ремонт електричного інструмента тільки фахівцям, використовуйте тільки фірмові запчастини. Це забезпечить безпечність електричного інструмента.

ЗАГАЛЬНІ ЗАСТЕРЕЖЕННЯ З ТЕХНІКИ БЕЗПЕКИ ДЛЯ ЕЛЕКТРИЧНИХ ПОВІТРОДУВОК

▲ УВАГА! При використанні виробу слід дотримуватися правил техніки безпеки. Щоб убезпечити себе та захистити інших, прочитайте інструкції з техніки безпеки перш, ніж починати використання приладу. Зберігайте інструкції в належному стані для подальшого використання.

3. ПРАВИЛА ЕКСПЛУАТАЦІЇ

Як працювати з електричною повітродувкою

Під час експлуатації кущоріза займіть зручне і стійке положення, поведіться обережно.

- Уникайте роботи на мокрому, слизькому або на надто нерівному ґрунті, на крутих схилах, які не гарантують збереження рівноваги під час роботи.

- Ніколи не спішіть, пересувайтеся повільно, звертайте увагу на нерівності ґрунту та наявність будь-яких перешкод.
- Огляньте оброблювану ділянку, потенційні ризики та вживте всіх заходів безпеки, особливо на схилах, на нерівному, слизькому чи рухомому ґрунті.
- На пологому рельєфі працюйте, рухаючись під прямим кутом до схилу, ніколи не піднімаючись угору і не спускаючись вниз.
- Поводьтеся бережно біля обривів, канав та насипів.
- При використанні машини біля доріг поведіться обережно, зважаючи на рух транспорту.
- Поводьтеся обережно, працюючи поблизу електричних кабелів під напругою.

Заборонено використовувати прилад людям, які під час роботи не можуть міцно тримати його однією рукою та / або впевнено стояти на ногах та утримувати рівновагу.

Ніколи не дозволяйте користуватися виробом дітям або особам, не ознайомленим з інструкціями. Місцеве законодавство може встановлювати мінімальний вік користувача.

Заборонено використовувати прилад більш ніж однією особою.

Ніколи не використовуйте прилад, якщо:

- поблизу знаходяться люди, особливо діти, й тварини;
- якщо ви втомилися, хворі або перебуваєте під впливом лікарських засобів, наркотиків, алкоголю або речовини, що знижують швидкість рефлексів та увагу;
- якщо захисні щитки пошкоджено чи знято.

Безпечне транспортування акумуляторної електричної повітродувки

Щоразу, коли необхідно перенести або перевезти інструмент, необхідно:

- вимкнути двигун, зачекати до повної зупинки приладу і вийняти з гнізда акумулятор;
- взяти прилад тільки за ручку.

При перевезенні автомобільним транспортом прилад необхідно розташувати таким чином, щоб він ні для кого не становив небезпеки та міцно його зафіксувати.

Рекомендації для початківців

Перед першим застосуванням бажано набути навичок роботи з приладом та освоїти найбільш доцільні техніки роботи, намагаючись міцно тримати прилад та виконувати рухи, передбачені технікою виконання робіт.

ДОДАТКОВІ ВИМОГИ ТЕХНІКИ БЕЗПЕКИ

- 1) Уважно прочитайте інструкції.
- 2) Ознайомтесь з елементами керування приладу та вказівками з належного застосування.
- 3) Будьте обережні, не торкайтесь до небезпечних рухомих компонентів, якщо машину не вимкнено, а рухомі компоненти повністю не зупинені.
- 4) Носіть захисні окуляри.
- 5) Ніколи не дозволяйте користуватися виробом дітям або особам, не ознайомленим з інструкціями.
- 6) Зупиніть прилад, якщо поблизу знаходяться люди, особливо діти, або тварини.
- 7) Працюйте тільки при денному світлі.
- 8) Якщо прилад зазнав ударів, перевірте, чи немає ознак

знос або пошкоджень та віддайте у ремонт перед тим, як використовувати його знову.

- 9) Ніколи не використовуйте прилад з пошкодженими або відсутніми захисними щитками.
- 10) Ніколи не використовуйте запасні частини або комплектуючі, які не постачаються або не рекомендовані виробником.
- 11) Виймайте акумулятор з гнізда виробу перш ніж перевіряти, чистити або працювати з приладом і тоді, коли прилад не використовується.
- 12) Стежте, щоб вентиляційні отвори не забивалися сміттям.
- 13) Після кожного використання виймайте акумулятор з гнізда приладу та перевірте на наявність пошкоджень.
- 14) Зберігайте прилад в недоступному для дітей місці.
- 15) негайно припиніть роботу в разі аварій чи поломів.
- 16) Не використовуйте прилад за непогоди, особливо якщо є блискавки.
- 17) Завжди виймайте акумулятор, якщо передаєте прилад іншій особі.

Поводження та належна експлуатація акумуляторних електричних інструментів

- a) Перш ніж вставляти акумулятор, переконайтеся, що прилад вимкнено. Встановлення акумулятора в увімкнений електричний прилад може призвести до нещасних випадків.
- b) Для зарядження акумулятора використовуйте лише зарядні пристрої, рекомендовані виробником. Зарядні пристрої здебільшого призначені для певного типу акумулятора; існує небезпека пожежі, якщо він використовується з іншими акумуляторами.
- c) Використовуйте акумулятор, призначений для вашого виробу. Використання інших елементів живлення може призвести до травм та пожежі.
- d) Якщо акумулятор не використовується, зберігайте його в такому місці, де в нього не зможуть потрапити канцелярські скріпки, монети, ключі, цвяхи, гвинти та інші дрібні металеві предмети, які можуть викликати замикання контактів. В результаті замикання контактів може виникнути займання та пожежа.
- e) Перевірте, чи акумулятор перебуває у хорошому стані і чи відсутні ознаки пошкодження. Не використовуйте прилад з пошкодженим або зношеним акумулятором.

ІНСТРУКЦІЯ З ВИКОРИСТАННЯ АКУМУЛЯТОРІВ

Загальні заходи безпеки

- Ні в якому разі не можна відкривати акумулятор.
- Ні в якому разі не кидайте старий акумулятор у вогонь - **ЦЕ ВИБУХОНЕБЕЗПЕЧНО!**
- Підключайте зарядний пристрій тільки до розетки живлення з напругою, яка відповідає даним, вказаним на типовій табличці приладу.
- Використовуйте тільки фірмові акумулятори.
- При тривалому використанні акумулятор може нагріватися. Перш ніж знову заряджати його, зачекайте, поки він охолоне.
- Зберігайте зарядний пристрій та акумулятор в місцях, недосяжних для дітей.
- Не використовуйте зарядний пристрій в зонах, де присутні пари та займисті рідини.

- Заряджати акумулятор можна при температурі від 10°C до 40°C.
- Не зберігайте акумулятори при температурах, що перевищують 40°C.
- Ні в якому разі не замикайте контакти акумулятора накоротко та не перемикайте металевими предметами.
- Під час транспортування акумулятора стежте, щоб не сталося перемикання контактів, не використовуйте металеві контейнери для транспортування.
- Коротке замикання акумулятора може призвести до вибуху. В будь-якому разі через коротке замикання акумулятор буде пошкоджений.
- Регулярно перевіряйте зарядний кабель на наявність пошкоджень. Якщо кабель пошкоджено, зарядний пристрій необхідно замінити.
- Перед відкладенням акумулятора на зберігання повністю його зарядіть.
- Для зарядження акумулятора слід використовувати тільки зарядний пристрій, що відповідає вимогам стандарту EN 60335-2-29/A11.

4. ЗБІРКА

Пакування слід утилізувати відповідно до чинних місцевих нормативів.

З міркувань безпеки та транспортування літій-іонний акумулятор (якщо передбачений) постачається окремо від приладу та частково зарядженим.

Перш ніж використовувати прилад, необхідно зарядити акумулятор (див. розділ "Зарядження акумулятора").

МОНТАЖ ТРУБКИ (Мал. 4.5.6)

⚠ УВАГА - Під час встановлення трубки двигун має бути вимкненим.

Уведіть трубку повітродувки (A), направивши два стрижні (B) у канавки (C) трубки. Поверніть у напрямку стрілки (D) на 45°. Встановлена трубка матиме вигляд як на мал. б.

5. ПІДГОТОВКА ДО РОБОТИ

5.1 ПЕРЕВІРКА ПРИЛАДУ

⚠ УВАГА! Переконайтеся, що в гнізді виробу немає акумулятора.

⚠ УВАГА! Задля безпеки оператора захисні лопаті вентилятора (D, Мал. 2-3) мають бути цілими. В іншому разі замініть деталь.

Перш ніж почати роботу, потрібно:

- перевірити, чи не перекриті вентиляційні отвори;
- перевірте, щоб рукоятка та захисні щитки були чисті, сухі, правильно встановлені та надійно закріплені на виробі;
- перевірити виріб на наявність ознак зносу або пошкоджень унаслідок ударів чи з інших причин і виконати необхідний ремонт;
- перевірити стан акумулятора і відсутність ознак пошкодження. Не використовуйте виріб з пошкодженим або зношеним акумулятором;
- зарядити акумулятор так, як вказано у розділі "Зарядження акумулятора".

ПРИМІТКА - Малюнки, вказані в тексті, знаходяться на стор. 3 і далі цього посібника.

5.2 ПЕРЕВІРКА ЗАРЯДУ АКУМУЛЯТОРА (Мал. 1)

Для перевірки заряду акумулятора (А) натисніть на кнопку (В) і активуйте 4 світлодіоди (С), які вказують наступне:

Світяться 4 світлодіоди = Автономія = 4/4

Світяться 3 світлодіоди = Автономія = 3/4

Світяться 2 світлодіоди = Автономія \geq 2/4

Світяться 1 світлодіод = Автономія \leq 1/4

блимає 1 світлодіод = акумулятор розряджений

блимає 4 світлодіоди = перегрів

5.3 ЗАРЯДЖАННЯ АКУМУЛЯТОРА (Мал. 2)

ОБЕРЕЖНО: Переконайтеся, що вказана на зарядному пристрої напруга збігається з напругою мережі живлення.

Для того, щоб зняти акумулятор (А) з виробу, натисніть на дві кнопки (В) та вийміть акумулятор (А).

Як заряджати акумулятор:

- підключіть зарядний пристрій (С) до мережевої розетки; на присутність напруги вказує світіння червоної індикаторної лампи (D).
- установіть акумулятор (А) у гніздо (С), штовхнувши його до кінця. Зарядження повністю розрядженого акумулятора триває 88 хвилин (2 А-год) та 220 хвилин (5 А-год). За допомогою зарядного пристрою **FAST** заряд акумулятора знижується до 40 хвилин (2 Ач) та 90 хвилин (5 Ач).

Режим зарядження вказує індикаторна лампа (D):

- зарядний пристрій підключено = світиться червона індикаторна лампа.
- акумулятор встановлено, відбувається процес зарядження = блимає зелена індикаторна лампа.
- акумулятор заряджений = світиться зелена індикаторна лампа.
- коротке замикання = блимає червона індикаторна лампа
- перегрів = червона індикаторна лампа блимає повільно

Після завершення зарядження:

- вийміть акумулятор (А) із зарядного пристрою (С) та установіть його на прилад;
- відключіть зарядний пристрій (С) від мережевої розетки.

6. ЕКСПЛУАТАЦІЯ ПРИЛАДУ

6.1 УВІМКНЕННЯ ПРИЛАДУ (Мал. 3)

Перш ніж увімкнути прилад, вставте акумулятор (А) у гніздо приладу.

Щоб увімкнути прилад:

- Міцно тримайте прилад двома руками.
- Натисніть на важільний перемикач (С) та поверніть уперед чи назад регулятор (D), щоб відрегулювати потужність вихідного повітряного потоку.

6.2 ЗУПИНКА ПРИЛАДУ (Мал. 3)

Щоб зупинити прилад:

- Відпустіть важільний перемикач (С).
- Натисніть на дві кнопки (В), щоб вийняти акумулятор (А).

7. ТЕХНІКА ВИКОНАННЯ РОБІТ

⚠ УВАГА! Задля власної безпеки та захисту інших:

- 1) **Не використовуйте прилад, не прочитавши інструкцій. Ознайомтесь з елементами керування приладу та вказівками з належного застосування. Навчіться швидко зупиняти двигун.**
- 2) **Залишкові ризики** - Попри дотримання всіх вимог техніки безпеки, можуть існувати деякі додаткові ризики:
 - Розкидання уламків, які можуть травмувати очі.
- 3) **Пам'ятайте, що оператор або користувач несе відповідальність за нещасні випадки та непередбачені ситуації, які можуть статися з іншими людьми або їх майном.**
- 4) **Під час роботи носіть відповідний одяг. Ваш дилер може надати вам інформацію про засоби захисту, найбільш прийнятні для гарантії безпеки на робочому місці.**
- 5) **Працюйте тільки при денному світлі або хорошему штучному освітленні.**
- 6) **Ретельно огляньте робочу ділянку та приберіть все, що може бути викинуте приладом (гілки, металеві дроти, приховані кабелі, каміння тощо).**
- 7) **Зупиніть двигун та вийміть акумулятор з гнізда:**
 - якщо апарат починає надмірно вібрувати: негайно шукайте причину вібрацій та передайте прилад до авторизованого сервісного центру на перевірку;
 - щоразу, коли залишаєте прилад без нагляду;
 - перш ніж перевіряти, чистити або працювати на приладі;
 - після зіткнення зі стороннім предметом. Перевірте наявність пошкоджень та виконайте необхідний ремонт перш, ніж знову використовувати прилад;
 - коли прилад не використовується.

ОБЕРЕЖНО: Завжди пам'ятайте, що неправильно використовувана електрична повітродувка може заважати іншим. З поваги до людей та довкілля:

- Користуйтеся приладом так, щоб не порушувати спокою інших.
- Суворо дотримуйтеся місцевих нормативів щодо утилізації сміття.
- Щоб уникнути ризику виникнення пожежі, не залишайте прилад з гарячим двигуном між листям або сухою травою.
- Суворо дотримуйтеся місцевих правил щодо утилізації зношених компонентів або будь-яких елементів із сильним впливом на довкілля.

⚠ УВАГА! Тривала дія вібрації може призвести до неврологічних та судинних розладів (також відомих як «хвороба Рейно» або «синдром білих пальців»), особливо в осіб, що страждають від порушень кровообігу. Хвороба уражає кисті рук, зап'ястя і пальці. Спостерігаються втрата чутливості, оніміння, свербіння, біль, побіління шкіри або структурні зміни. Ці симптоми можуть посилюватися за низьких температур та / або надмірного стискання рукояток. При настанні симптомів необхідно скоротити час використання приладу і звернутися до лікаря.

7.1 ПОРЯДОК ЗАСТОСУВАННЯ ПРИЛАДУ

Акумулятор має захист від повного розрядження. Якщо акумулятор розряджений, прилад вимикається автоматично. У такому разі акумулятор потрібно зарядити.

7.2 ТЕХНІКА ВИКОНАННЯ РОБІТ

Дія вібрації може негативно позначитися на здоров'ї людей, які страждають від порушень кровообігу та захворювань нервової системи. Зверніться до лікаря, якщо вас турбують такі симптоми як оніміння, втрата чутливості, знесилення чи зміна забарвлення шкіри. Зазвичай ці явища спостерігаються на пальцях, п'ястях чи зап'ястях.

- Перед використанням перевіряйте стан повітродувки, особливо повітровипускний отвір.
- У присутності великої кількості пилу злегка зволожите робочу ділянку за допомогою шланга або розпилювача, якщо під рукою є вода.
- Зверніть увагу на дітей, домашніх тварин, транспортні засоби чи відкриті вікна і працюйте в умовах безпеки.
- Після використання очистьте повітродувку й викиньте сміття у сміттєвий бак.

⚠ УВАГА - Під час роботи носіть необхідні засоби індивідуального захисту:

1. Захисні окуляри.
2. Респіратор у запилених середовищах.

⚠ УВАГА - Під час видалення сміття із закутків направляйте струмінь повітря із закутка до центру робочої ділянки.

7.3 ЗАКІНЧЕННЯ РОБОТИ

Після закінчення роботи зупиніть двигун так, як описано вище.

⚠ УВАГА! Залиште двигун охолонути, перш ніж розміщати прилад у будь-якому місці.

Для зменшення ризику пожежі очистьте прилад від залишків гілок та листя; не залишайте контейнери з відходами усередині приміщень.

Після кожного використання повітродувки зніміть та очистьте трубку і отвори захисної решітки від сміття та бруду.

8. ПЕРІОДИЧНЕ ОБСЛУГОВУВАННЯ

ГРАФІК ТЕХНІЧНОГО ОБСЛУГОВУВАННЯ

⚠ УВАГА: завжди виймайте акумулятор перш, ніж виконувати на приладі будь-які операції. Дозвольте вашому авторизованому сервісному центру відремонтувати будь-які пошкодження.

Нижче наведено список операцій з технічного обслуговування виробу. Більшість операцій описано у розділі "Технічне обслуговування". Користувач має виконувати тільки ті операції з технічного обслуговування, які перелічено у цьому Посібнику оператора. Більш об'ємні операції мають виконувати фахівці майстерні Авторизованого сервісного центру.

Технічне обслуговування	Щоденне обслуговування	Щомісячне обслуговування
Чистьте прилад ззовні чистим сухим ганчір'ям. Ніколи не використовуйте для цього воду.	X	
Зберігайте ручки сухими, чистими, не забрудненими оливою та мастилом.	X	
Переконайтеся, що важільний вимикач не пошкоджений і працює належно.	X	
Перевірте, щоб зовнішні компоненти приладу не були пошкоджені чи поламані.	X	
Перевірте, щоб гайки та гвинти були добре закріплені.	X	
Перевірте, щоб акумулятор був неушкодженим.	X	
Перевірте зарядний пристрій.	X	
Перевірте, щоб зарядний пристрій був цілий та працював.	X	
Перевірте з'єднання між приладом та акумулятором, а також між акумулятором та зарядним пристроєм.		X

⚠ УВАГА! Задля власної безпеки та захисту інших:

- Після кожного використання вийміть акумулятор з гнізда та перевірте на наявність пошкоджень.
- Належне технічне обслуговування є дуже важливим для підтримки первинної ефективності та експлуатаційної безпеки.
- Підтримуйте гайки та гвинти міцно закріплені, щоб бути впевненими у безпечності приладу під час роботи.
- Ніколи не використовуйте прилад, якщо його компоненти зношені або пошкоджені. Пошкоджені компоненти підлягають заміні, а не ремонту.
- Використовуйте тільки фірмові запчастини. Компоненти невідповідної якості можуть призвести до пошкодження приладу та збільшити ризики.

⚠ УВАГА! Під час виконання операцій з технічного обслуговування вийміть акумулятор з гнізда.

8.1 ОХОЛОДЖЕННЯ ДВИГУНА

Щоб запобігти перегріванню й пошкодженню двигуна, потрібно слідкувати, щоб вентиляційні решітки були чистими і вільними від листя та відходів.

8.2 ПОВОДЖЕННЯ З АКУМУЛЯТОРОМ

1. Акумулятор слід зберігати у середовищі з температурою повітря від 0 до +45°C. Якщо прилад зберігається у середовищі з температурою повітря, що виходить за межі вказаного діапазону, бажано вийняти акумулятор і зберігати у відповідному місці.
2. Акумулятор захищений від глибокого розрядження спеціальним пристроєм, який вимикає прилад і блокує роботу.
3. Акумулятор оснащено захисним пристроєм, який блокує заряджання, якщо температура довіклля

виходить за межі діапазону від 0° до +45°C.

4. Акумулятор можна зарядити у будь-яку мить, навіть частково, без ризику пошкодження.

8.3 ЗБЕРІГАННЯ

Після кожного застосування старанно очистьте прилад від пилу та відходів, відремонтуйте й замініть несправні компоненти. Зберігайте прилад у сухому місці, захищеному від негоди та недосяжному для дітей.

9. ТЕХОГЛЯД

Кожну операцію з технічного обслуговування, не названу у цьому посібнику, мають виконувати фахівці авторизованого сервісного центру.

Виконання технічного обслуговування невідповідними організаціями або не фахівцями, призводить до втрати гарантії.

10. ПОШУК НЕСПРАВНОСТЕЙ

Що робити, якщо...

Причина неполадки

Усунення неполадки

1. При натисканні на вимикач двигун не працює

Відсутній або неправильно вставлений акумулятор

Переконайтеся, що акумулятор правильно встановлено у гнізді приладу

Акумулятор розряджений

Перевірте рівень заряду і зарядіть акумулятор

2. Двигун зупиняється під час роботи

Відсутній або неправильно вставлений акумулятор

Переконайтеся, що акумулятор правильно встановлено у гнізді приладу

Акумулятор розряджений

Перевірте рівень заряду і зарядіть акумулятор

3. Зменшена автономність акумулятора

Несприятливі умови експлуатації зі значним споживанням струму

Оптимізувати експлуатацію

4. Зарядний пристрій не заряджає акумулятор (світлодіод світиться червоним світлом)

Брудні контакти

Очистьте контакти

5. Зарядний пристрій не заряджає акумулятор (світлодіод світиться червоним кольором)

Відсутня напруга на зарядному пристрої

Перевірте чи вилка вставлена в розетку і струм надходить до розетки

Несправний зарядний пристрій

Замініть зарядний пристрій

6. Прилад сильно вібрує

Пошкоджені чи поламані лопаті

Зверніться до уповноваженого сервісного центру

11. ДЕКЛАРАЦІЯ ВІДПОВІДНОСТІ

Я, нижчепідписаний,	EMAK spa via Fermi, 4 - 42011 Bagnolo in Piano (RE) ITALY
заявляю під свою відповідальність, що машина:	
1. Назва виробу:	АКУМУЛЯТОРНА ПОВІТРОДУВКА
2. Марка: / Тип:	Oleo-Mac BVi 60 – Efc0 SAi 60
3. Серійний номер	649 XXX 0001 - 649 XXX 9999
відповідає вимогам Директиви / Регламенту з наступними змінами та доповненнями:	2006/42/EC – 2014/35/EU – 2000/14/EC – 2014/30/EU – 2011/65/EC
відповідає вимогам наступних гармонізованих норм:	EN 50636-2-100:2014 - EN 60335-1:2012 - EN 55014-1:2017+A11:2020 - EN 55014-2:2015
Процедури, застосовані для оцінки відповідності	Додаток V
Вимірний рівень звукової потужності	94.7 dB (A)
Гарантований рівень звукової потужності	97.0 dB (A)
Вироблено в	Bagnolo in piano (RE) Italy - via Fermi, 4
Дата	31/03/2022
Технічна документація зберігається в:	Адміністративному відділі - Технічний керівник

 
Luigi Bartoli - C.E.O.

12. ГАРАНТІЙНИЙ СЕРТИФІКАТ

Даний виріб розроблено і виготовлено відповідно до найсучасніших виробничих технологій. Фірма виробник надає гарантію на строк 24 місяці з дня придбання приладу за умови його використання в особистих цілях/хобі. Гарантія обмежується 12 місяцями у разі його професійної експлуатації.

Загальні гарантійні умови

- Гарантійний термін установлюється, починаючи з моменту придбання даного виробу. Виробник через свою торговельну мережу і мережу центрів технічної підтримки забезпечує безкоштовну заміну деталей, що мають дефекти вихідних матеріалів або виготовлення. Договір гарантії не порушує законних прав покупців, передбачених цивільним кодексом, щодо наслідків дефектів або браку проданого виробу.
- Технічний персонал фірми виконає гарантійні роботи максимально швидко протягом часу, необхідного для організаційних заходів.
- Для одержання гарантійного обслуговування необхідно пред'явити уповноваженому персоналу заповнений гарантійний талон (наведений нижче) з печаткою дилера, а також рахунок-фактуру або фіскальний чек, що підтверджує дату покупки.**

- Виріб не підлягає гарантійному обслуговуванню за таких умов:
 - Очевидного невиконання технічного обслуговування виробу,
 - Порушення умов експлуатації виробу або його перероблення,
 - Використання невідповідного палива або мастила,
 - Використання запчастин або приладдя, що не є фірмовими,
 - Самостійного ремонту виробу або ремонту в неавторизованій майстерні.
- Фірма-виробник не надає гарантії на витратні матеріали та деталі, для яких властивий нормальний знос в умовах експлуатації.
- Гарантія не передбачає вдосконалення або поліпшення виробу.
- Гарантія не покриває налагодження і техобслуговування, навіть якщо така потреба виникла під час гарантійного терміну.
- Претензії щодо пошкоджень, заподіяних при транспортуванні, повинні негайно пред'являтися перевізнику, інакше умови гарантії можуть бути анульовані.
- Гарантія не поширюється на прямі або непрямі збитки, завдані людям або майну внаслідок несправності виробу або його вимушеного простою.

МОДЕЛЬ

СЕРІЙНИЙ
НОМЕР

ПРОДАВЕЦЬ

Не надсилати окремо! Додати до заявки на надання гарантійної технічної допомоги.

ДАТА

ДИЛЕР

TŁUMACZENIE Z ORYGINAŁU INSTRUKCJI

SZANOWNI KLIENCI,

dziękujemy za wybór produktu Emak. Nasza sieć autoryzowanych sprzedawców i warsztatów serwisowych jest do Państwa całkowitej dyspozycji w razie potrzeby.

WPROWADZENIE

Przed przystąpieniem do pracy zapoznać się z treścią niniejszej instrukcji obsługi a w szczególności z zasadami bezpieczeństwa. Instrukcja zawiera wyjaśnienia dotyczące działania komponentów urządzenia oraz informacje na temat niezbędnych czynności kontrolnych oraz konserwacyjnych.

UWAGA Opisy oraz ilustracje zawarte w niniejszej instrukcji nie zawsze dokładnie odzwierciedlają stan faktyczny. Producent zastrzega sobie prawo do wprowadzania zmian bez konieczności każdorazowej aktualizacji instrukcji.

Oprócz instrukcji dotyczących użytkowania i konserwacji niniejszy podręcznik zawiera fragmenty wymagające szczególnej uwagi użytkownika. Fragmenty te zostały oznaczone symbolami opisanymi poniżej:

▲ UWAGA: oznacza ryzyko wypadku, obrażeń ciała, nawet śmiertelnych, lub poważnego uszkodzenia własności.

OSTROŻNIE: oznacza ryzyko uszkodzenia urządzenia lub jego elementów.

Przeczytać również podręcznik obsługi ładowarki do baterii i baterii akumulatorowej.

SPIS TREŚCI

1. ZAPOZNANIE SIĘ Z URZĄDZENIEM	105
2. ZASADY BEZPIECZEŃSTWA	107
3. ZASADY OBSŁUGI	108
4. CZYSZCZENIE URZĄDZENIA	109
5. PRZYGOTOWANIE DO PRACY	109
6. UŻYTKOWANIE URZĄDZENIA	110
7. TRYBY ROBOCZE I TECHNIKI PRACY	110
8. KONSERWACJA ZWYKŁA	111
9. KONSERWACJA POZAPLANOWA	112
10. DIAGNOSTYKA	112
11. DEKLARACJA ZGODNOŚCI	113
12. KARTA GWARANCYJNA	113

1. ZAPOZNANIE SIĘ Z URZĄDZENIEM

OPIS URZĄDZENIA I ZAKRES JEGO ZASTOSOWANIA

Niniejsze urządzenie to sprzęt ogrodniczy, a dokładniej przenośna dmuchawa z silnikiem elektrycznym zasilanym baterią akumulatorową, przeznaczona do użytku hobbystycznego.

Użytkowanie zgodne z przeznaczeniem Dmuchawy można używać do:

- Usuwanie i zbierania liści
- Usuwanie śmieci lub skoszonej trawy z ulic, ścieżek, parków, parkingów, altan, szop, boisk itp.
- Usuwanie ściętej trawy

- Usuwanie lub rozdrabniania gąszczy trawy
- Czyszczenia parkingów
- Czyszczenia sprzętu rolniczego i budowlanego
- Czyszczenia amfiteatrów i parków rekreacyjnych
- Usuwanie lekkiego lub miękkiego śniegu
- Osuszania chodników i obszarów zewnętrznych
- Usuwanie śmieci z kątów, punktów połączeń, szczelin pomiędzy kamieniami brukowymi itp.

Użytkowanie niezgodne z przeznaczeniem

Każde inne zastosowanie różne od wymienionych powyżej może okazać się niebezpieczne i spowodować szkody dla osób i/lub mienia. Do zastosowań niezgodnych z przeznaczeniem należy na przykład, między innymi:

- Pracować tylko wtedy gdy widoczność i oświetlenie są wystarczające, aby dobrze widzieć.
- Przed odłożeniem narzędzia należy wyłączyć silnik
- Zachować szczególną uwagę i stan gotowości, gdy korzysta się z osłon, ponieważ takie środki mogą ograniczyć zdolność słyszenia dźwięków informujących o niebezpieczeństwie (sygnałów, ostrzeżeń, itp.).
- Bądźcie niezwykle ostrożni podczas pracy na terenach nachylonych lub nierównych.
- Zawsze utrzymywać uchwyty pilarki w stanie suchym i czystym.
- **Nie pracować z dmuchawą, stojąc na drabinie, podpórcie lub stoliku.**
- **Nie próbować nigdy usuwać dmuchawą substancji ciepłych, żarzących się lub ciekłych paliw.**
- Podczas pracy z urządzeniem nie chodzić do tyłu.
- Korzystać z dmuchawy tylko w rozsądnych godzinach, czyli nie wcześniej rano lub późno wieczorem, gdy może to przeszkadzać innym osobom. Przestrzegać godzin ciszy określonych miejscowymi przepisami.
- Sprawdzać kierunek i siłę wiatru. Nie kierować nigdy dyszy lub wydmuchiwanym odpadów na osoby, zwierzęta domowe, pojazdy czy budynki mieszkalne.
- Nie kierować nigdy strumienia odpadów ku otwartym oknom lub drzwiom.
- Podczas korzystania z urządzenia uważać na przechodzące osoby i mienie znajdujące się w pobliżu.
- Nie zostawiać dmuchawy z włączonym silnikiem bez nadzoru.
- Zwracać uwagę na to, co się wydmuchuje lub przemieszcza.
- Przećwiczyć usuwanie skoszonej trawy lub papierowych kubków bez podnoszenia tumanów kurzu.
- Przed użyciem dmuchawy spryskać wodą zapyłone miejsca.
- Nie używać nigdy dmuchawy do przenoszenia materiałów, na których znajduje się nadmierna ilość kurzu lub pyłu.
- Nie kierować strumienia powietrza w stronę osób ani zwierząt. Dmuchawa może wyrzucać niewielkie przedmioty z dużą prędkością. W przypadku zauważenia nadchodzącej osoby należy natychmiast wyłączyć urządzenie.
- Dmuchawy **NIE** należy używać do usuwania:
 - Dużych ilości żwiru lub pyłu pochodzącego ze żwiru
 - Odpadów pochodzących z robót budowlanych
 - Pyłu pochodzącego z gipsu
 - Pyłu pochodzącego z cementu lub betonu
 - Suche ziemi ogrodowej
- Nie używać dmuchawy do rozprowadzania lub rozpylania nawozów, produktów chemicznych, innych substancji toksycznych lub paliwa, chyba że została ona zaprojektowana do takich zastosowań; w takim przypadku należy jej używać do tego celu tylko w odpowiednim miejscu.
- Jeżeli wydmuchiwana substancja jest dostępna w handlu, należy się zapoznać z jej kartą bezpieczeństwa materiałowego lub zwrócić się do jej producenta.

⚠ UWAGA! - Krzemionka jest podstawowym składnikiem piasku, kwarcu, cegiel, gliny, granitu, skał i wielu innych materiałów, włącznie z wyrobami betonowymi i murarskimi. Powtarzające się i/lub intensywne wdychanie krystalicznej krzemionki występującej w powietrzu może powodować poważne lub śmiertelne choroby dróg oddechowych, włącznie z pylicą krzemową. W miejscach występowania podobnych materiałów należy zawsze przestrzegać zalecanych środków ostrożności związanych z ochroną dróg oddechowych.

⚠ UWAGA! - Wdychanie pyłu azbestowego jest niebezpieczne i może spowodować poważne lub śmiertelne obrażenia, choroby dróg oddechowych lub raka. Stosowanie i utylizacja produktów zawierających azbest podlegają ścisłym przepisom regulującym. Nie wydychać ani nie przemieszczać azbestu lub produktów zawierających azbest, takich jak azbestowe powłoki izolacyjne. Jeżeli zachodzi przypuszczenie, iż przemieszczane są materiały zawierające azbest, należy się niezwłocznie skontaktować z pracodawcą lub miejscowymi władzami sanitarnymi.

Używanie urządzenia niezgodnie z przeznaczeniem powoduje przepadek gwarancji oraz zwolnienie z wszelkiej odpowiedzialności Producenta, z przeniesieniem na użytkownika zobowiązań wynikających z wyrządzonych szkód oraz odniesionych przez niego samego lub osoby trzeciej obrażeń.

UWAGA - Ilustracje odpowiadające odniesieniom znajdują się na str. 2 niniejszego podręcznika.

1.1 CZĘŚCI URZĄDZENIA

1. MODUŁ NAPĘDU
2. UCHWYT
3. REGULATOR
4. DŹWIGNIA PRZEŁĄCZNIKA
5. RURA DMUCHAWY

1.2 TABLICZKA INFORMACYJNA

21. Oznaczenie zgodności CE
22. Nazwa i adres producenta
23. Poziom mocy akustycznej
24. Numer seryjny
25. Rok produkcji
26. Typ urządzenia: **DMUCHAWA ZASILANA AKUMULATOREM**
27. Nie wyrzucać urządzeń elektrycznych razem z odpadami domowymi. Zgodnie z Dyrektywą Europejską nr 2012/19/WE w sprawie odpadów pochodzących z urządzeń elektrycznych i elektronicznych oraz jej wdrożeniem zgodnie z przepisami krajowymi, zużyte urządzenia elektryczne podlegają obowiązkowi oddzielnej zbiórki odpadów w celu ich ponownego wykorzystania w sposób przyjazny dla środowiska. Jeżeli urządzenia elektryczne są utylizowane na wysypisku lub w środowisku, szkodliwe substancje mogą dotrzeć do warstwy wodonośnej i przedostać się do łańcucha pokarmowego, szkodząc Państwa zdrowiu i dobremu samopoczuciu. W celu uzyskania szczegółowych informacji na temat utylizacji tego produktu należy się skontaktować z kompetentną

instytucją ds. utylizacji odpadów domowych lub ze sprzedawcą.

SZKODY ŚRODOWISKOWE! Produkt nadaje się do recyklingu: Akumulator jonowo-litowy. Nie utylizować zużytej baterii akumulatorowej wraz z odpadami domowymi. Zutyliżować baterię akumulatorową oddzielnie od urządzenia. Przestrzegać miejscowych przepisów dotyczących utylizacji.

1.3 PRZEPISY DOTYCZĄCE BEZPIECZEŃSTWA

Podczas obsługi urządzenia należy zachować ostrożność. W tym celu na urządzeniu umieszczono piktogramy, których celem jest przypomnienie użytkownikowi o najważniejszych środkach ostrożności. Ich znaczenie zostało objaśnione poniżej. Zaleca się uważne przeczytanie zasad bezpieczeństwa podanych w stosownym rozdziale niniejszego podręcznika.

Uszkodzone lub nieczytelne nalepki należy wymienić.

41. **Uwaga! Niebezpieczeństwo. Nieprawidłowe korzystanie z urządzenia może stwarzać zagrożenie dla operatora i dla innych osób.**
42. Nosić okulary ochronne.
43. Nie narażać urządzenia na deszcz (lub wilgoć).
44. Przed użyciem urządzenia przeczytać podręcznik obsługi.
45. Podczas pracy należy nosić maskę przeciwpyłową.
46. **UWAGA** – Dmuchała może wyrzucać z dużą prędkością przedmioty, które mogą się odbić i trafić w operatora. Może to spowodować poważne obrażenia oczu.
47. Użytkownik dmuchawy musi się upewnić, że w promieniu 10 metrów nie znajdują się żadne osoby ani zwierzęta. Za każdym razem, gdy na tym samym obszarze pracuje kilku operatorów, obowiązkowe jest zachowanie pomiędzy nimi odległości bezpieczeństwa, która nie może wynosić mniej niż 10 metrów.

1.4 DANE TECHNICZNE

71. Napięcie
72. Maks
73. Ciężar
74. Prędkość obrotowa min. / maks.
75. Maksymalna prędkość powietrza
76. Moc objętościowa

Ciśnienie akustyczne	LpA EN 50636-2-100 EN 11201	dB (A)	83.2	(1)
Niepewność		dB (A)	1.2	
Zmierzony poziom mocy akustycznej	2000/14/EC EN 11201 EN ISO 3744	dB (A)	94.7	(1)
Niepewność		dB (A)	1.9	
Gwarantowany poziom mocy akustycznej	LWA 2000/14/EC EN 11201 EN ISO 3744	dB (A)	97	
Poziom drgań	EN 50636-2-100 EN 12096	m/s ²	< 2.5	(1) (2)
Niepewność	EN 12096	m/s ²	1.0	

(1) Obroty maks. bez obciążenia.

(2) Deklarowana całkowita wartość drgań została zmierzona przy użyciu standardowej metody testowej i może zostać wykorzystana do porównania narzędzia z innym; deklarowana całkowita wartość drgań może być również wykorzystana do wstępnej oceny narażenia.

⚠ UWAGA: emisja drgań podczas rzeczywistego używania narzędzia elektrycznego może się różnić od deklarowanej wartości całkowitej w zależności od sposobu użytkowania narzędzia.

Środki bezpieczeństwa chroniące operatora należy określić na podstawie szacunkowej oceny narażenia w rzeczywistych warunkach eksploatacyjnych (z uwzględnieniem wszystkich części cyklu roboczego, takich jak czas, w którym narzędzie jest wyłączone i nieaktywne oraz czas rozruchu).

2. ZASADY BEZPIECZEŃSTWA (których należy rygorystycznie przestrzegać)

OGÓLNE PRZESTROGI BEZPIECZEŃSTWA DOTYCZĄCE NARZĘDZI ELEKTRYCZNYCH

⚠ UWAGA! Przeczytać wszystkie ostrzeżenia dotyczące bezpieczeństwa i instrukcje. Nieprzestrzeganie ostrzeżeń i zaleceń może spowodować pożar i/lub poważne obrażenia.

⚠ UWAGA: Miejscowe przepisy mogą ograniczać wiek operatora lub korzystanie z urządzenia.

OSTROŻNIE: Zniszczone lub nieczytelne nalepki należy wymienić. Nowe nalepki można uzyskać w autoryzowanym serwisie.

⚠ UWAGA!: podczas stosowania środków ochrony słuchu należy słuchać sygnałów ostrzegawczych lub krzyków. Zdjąć środki ochrony słuchu niezwłocznie po zatrzymaniu silnika.

⚠ UWAGA!: Waszego urządzenia wytwarza pole elektromagnetyczne o bardzo niskiej intensywności. Pole to może zakłócać pracę niektórych sztucznych rozruszników serca. Celem zmniejszenia ryzyka poważnych lub śmiertelnych obrażeń, osoby z wszczepionym rozrusznikiem powinny poradzić się lekarza i skonsultować z producentem rozrusznika przed rozpoczęciem pracy z urządzeniem.

Zachować wszystkie przestrogi i instrukcje do przyszłego wglądu. Termin „narzędzie elektryczne” używany w przestrogach odnosi się do posiadanego przez Państwa urządzenia zasilanego baterią (bezprowodowego).

1) Bezpieczeństwo w miejscu pracy

a) Miejsce pracy należy utrzymywać w czystości. Brudne i nieuporządkowane miejsca sprzyjają wypadkom.

b) Nie używać narzędzia elektrycznego w środowisku, w którym istnieje ryzyko wybuchu, w których występują łatwopalne ciecze, gazy lub pyły. Narzędzia elektryczne wytwarzają iskry, które mogą powodować zapłon pyłów lub oparów.

c) Trzymać z dala dzieci i osoby postronne podczas używania

narzędzia elektrycznego. Rozproszenie może spowodować utratę kontroli.

2) Bezpieczeństwo elektryczne

a) Unikać kontaktu ciała z uziemionymi powierzchniami, takimi jak rury, kaloryfery, kuchenki i lodówki. Niebezpieczeństwo porażenia prądem wzrasta w przypadku styczności ciała z masą lub uziemieniem.

b) Nie wystawiać narzędzi elektrycznych na działanie deszczu lub wilgotnego otoczenia. Przedostanie się wody do narzędzia elektrycznego zwiększa ryzyko porażenia prądem.

3) Bezpieczeństwo osobiste

a) Podczas korzystania z narzędzia elektrycznego należy zachować ostrożność, kontrolować, co się robi i zachować zdrowy rozsądek. Nie korzystać z narzędzia elektrycznego, gdy jest się zmęczonym lub pod wpływem środków odurzających, alkoholu czy leków. Moment nieuwagi podczas korzystania z narzędzia elektrycznego może skutkować poważnymi obrażeniami.

b) Nosić odzież ochronną. Należy zawsze nosić okulary ochronne. Używanie sprzętu ochronnego, takiego jak maska przeciwpyłowa, nieślizgające się obuwie, kaski ochronne i nasłuchniki chroniące słuch, zmniejsza ryzyko obrażeń.

c) Unikać przypadkowego uruchamiania urządzenia. Przed włożeniem do narzędzia elektrycznego baterii, chwyceniem go lub transportem upewnić się, że jest ono wyłączone. Przenoszenie narzędzia elektrycznego z palcem na przełączniku i zamontowaną baterią sprzyja wypadkom.

d) Przed włączeniem narzędzia elektrycznego należy z niego wyjąć wszelkie klucze lub narzędzia regulacyjne. Klucz lub narzędzie regulacyjne pozostające w kontakcie z obracającą się częścią może spowodować obrażenia.

e) Nie wychylać się w sposób grożący utratą równowagi. Zadbaj zawsze o odpowiednie podparcie i równowagę. Umożliwi to lepszą kontrolę nad narzędziem elektrycznym w nieoczekiwanych sytuacjach.

f) Nosić odpowiednią odzież roboczą. Nie nosić zbyt obszernej odzieży ani biżuterii. Trzymać włosy, odzież i rękawice z dala od poruszających się części. Obszerne odzież, biżuteria lub długie włosy mogą się zaplątać w poruszające się części.

g) W przypadku urządzeń, które należy podłączyć do instalacji wyciągowych i zbierających pyły, należy się upewnić, że są one podłączone i używane w prawidłowy sposób. Korzystanie z takich urządzeń może zmniejszyć zagrożenia związane z pyłem i kurzem.

h) Nie dopuścić do tego, by znajomość narzędzi spowodowana ich częstym użytkowaniem doprowadziła do lekceważenia i ignorowania zasad bezpiecznej obsługi narzędzi. Niedbalstwo może spowodować poważne obrażenia w mgnieniu oka.

i) W przypadku przekazania lub pożyczania narzędzia innym osobom upewnić się, że nowy użytkownik zapoznał się z zaleceniami dotyczącymi obsługi zawartymi w niniejszym podręczniku.

4) Obsługa i ochrona narzędzi elektrycznych

a) Nie przeciążać narzędzia elektrycznego. Używać narzędzia elektrycznego stosownego do wykonywanej pracy. Odpowiednie narzędzie elektryczne pozwoli wykonać pracę lepiej i bezpieczniej, z prędkością, dla której zostało zaprojektowane.

b) Nie używać narzędzia elektrycznego, jeżeli przełącznik

zasilania nie umożliwiają jego prawidłowego uruchamiania lub zatrzymywania. Narzędzie elektryczne, którego nie można uruchomić za pomocą przełącznika zasilania, jest niebezpieczne i wymaga naprawy.

- c) Przed przystąpieniem do każdorazowej regulacji lub wymiany akcesoriów, bądź odłożeniem narzędzia elektrycznego na miejsce, należy z niego wyjąć baterię akumulatorową. Takie prewencyjne środki ostrożności zmniejszają ryzyko przypadkowego uruchomienia narzędzia elektrycznego.
- d) Przechowywać nieużywane narzędzia elektryczne poza zasięgiem dzieci i nie dopuścić do obsługi narzędzia elektrycznego przez osoby, które nie zapoznały się z samym narzędziem i niniejszą instrukcją obsługi. Narzędzia elektryczne w rękach niedoświadczonych użytkowników są niebezpieczne.
- e) Dbać o konserwację narzędzi elektrycznych. Sprawdzić, czy ruchome części są wyosioowane i swobodnie się poruszają, czy części nie są pęknięte i nie noszą oznak jakichkolwiek innych uszkodzeń, które mogłyby wpływać na działanie narzędzia elektrycznego. W razie uszkodzeń przed użyciem narzędzie elektryczne wymaga naprawy. Wiele wypadków spowodowanych jest niedostateczną konserwacją.
- f) Używać narzędzia elektrycznego i jego akcesoriów zgodnie z dostarczonymi instrukcjami, uwzględniając warunki robocze i rodzaj wykonywanej pracy. Używanie narzędzia elektrycznego do czynności innych niż te, do których jest ono przeznaczone, może stwarzać niebezpieczne sytuacje.
- g) **Rękojeści i powierzchnie chwytu należy utrzymywać w czystości i suchości, wolne od oleju i smaru.** Śliskie rękojeści i powierzchnie chwytu uniemożliwiają bezpieczne zarządzanie i kontrolowanie narzędzia w nieprzewidzianych sytuacjach.

5) Pomoc techniczna

Naprawę narzędzia elektrycznego należy powierzać tylko wykwalifikowanym serwisantom i należy używać tylko oryginalnych części zamiennych. Pozwala to zachować bezpieczeństwo narzędzia elektrycznego.

PRZESTROGI BEZPIECZEŃSTWA DOTYCZĄCE DMUCHAW ELEKTRYCZNYCH

▲ UWAGA! Podczas używania narzędzia należy przestrzegać zasad bezpieczeństwa. Przed uruchomieniem narzędzia należy przeczytać instrukcję obsługi dla bezpieczeństwa własnego i osób postronnych. Przechowywać instrukcję w dobrym stanie do przyszłego wglądu.

3. ZASADY OBSŁUGI

Jak obsługiwać dmuchawę elektryczną na baterię

Podczas obsługi przyjąć nieruchomą i stabilną pozycję i zachować ostrożność.

- Unikać pracy na mokrym lub śliskim podłożu lub na zbyt nierównych lub stromych terenach, które nie gwarantują stabilności operatora podczas pracy.
- Nigdy nie biegać, lecz chodzić i uważać na nierówności terenu i występowanie ewentualnych przeszkód.
- Ocenić potencjalne ryzyko występujące na obrabianym terenie i zastosować środki ostrożności niezbędne dla

zagwarantowania własnego bezpieczeństwa, zwłaszcza na zboczach oraz na nierównych, śliskich lub ruchomych gruntach.

- Na zboczach pracę należy wykonywać poprzecznie do nachylenia, nigdy tak, by konieczne było wchodzenie na nie i schodzenie z niego.
- Zachować maksymalną ostrożność w pobliżu urwisk, rowów lub grobli.
- Podczas używania narzędzia w pobliżu ulicy zwracać uwagę na ruch drogowy.
- Zachować ostrożność w pobliżu przewodów elektrycznych pod napięciem.

Narzędzie nie może być obsługiwane przez osoby, które nie są go w stanie mocno trzymać jedną ręką i/lub zachować stabilnej pozycji i równowagi na nogach podczas pracy.

Nie pozwalać nigdy, by narzędzie było obsługiwane przez dzieci lub osoby, które nie zapoznały się dokładnie z niniejszą instrukcją. Miejscowe przepisy mogą określać minimalny wiek użytkownika.

Narzędzie nie może być obsługiwane przez więcej niż jedną osobę.

Narzędzia nie należy nigdy używać:

- gdy w pobliżu znajdują się osoby, zwłaszcza dzieci, lub zwierzęta;
- gdy jest się zmęczonym lub w przypadku złego samopoczucia, po zażyciu leków, narkotyków, spożyciu alkoholu lub zażyciu substancji niekorzystnie wpływających na refleks i uwagę;
- jeżeli osłony są uszkodzone, uległy uszkodzeniu lub zostały zdjęte.

Bezpieczne przemieszczanie dmuchawy elektrycznej na baterię

Za każdym razem, gdy zachodzi konieczność przemieszczenia lub transportu narzędzia, należy:

- wyłączyć silnik, zaczekać na zatrzymanie narzędzia i wyjąć baterię akumulatorową z jej wnęki;
- chwytać narzędzie wyłącznie za rękojeść.

W przypadku transportu narzędzia pojazdem mechanicznym należy je umieścić w taki sposób, by nie stwarzało dla nikogo zagrożeń i należy je solidnie zablokować.

Zalecenia dla początkujących

Przed przystąpieniem do pracy z narzędziem po raz pierwszy należy się zapoznać z narzędziem i najodpowiedniejszymi technikami, próbując mocno chwycić narzędzie i wykonać ruchy wymagane podczas pracy.

DODATKOWE PRZEPISY DOTYCZĄCE BEZPIECZEŃSTWA

- 1) Przeczytać uważnie instrukcję.
- 2) Zapoznać się z elementami sterowania i z prawidłową obsługą narzędzia.
- 3) Nie dotykać pod żadnym pozorem niebezpiecznych części w ruchu, zanim narzędzie nie zostanie wyłączone i zanim niebezpieczne części w ruchu całkowicie się nie zatrzymają.
- 4) Nosić okulary ochronne.
- 5) Nie pozwalać nigdy, by narzędzie było obsługiwane przez dzieci lub osoby, które nie zapoznały się dokładnie z niniejszą instrukcją.
- 6) Zatrzymać narzędzie, gdy w pobliżu znajdują się osoby,

- zwłaszcza dzieci, bądź zwierzęta.
- 7) Pracować wyłącznie przy świetle dziennym.
 - 8) Przed użyciem narzędzia lub po jakimkolwiek uderzeniu sprawdzić je pod kątem oznak zużycia lub uszkodzeń i wykonać niezbędne naprawy.
 - 9) Nie używać nigdy narzędzia z uszkodzonymi lub brakującymi osłonami.
 - 10) Nie używać nigdy części zamiennych lub akcesoriów niedostarczonych lub niezalecanych przez producenta.
 - 11) Przed przystąpieniem do kontroli, czyszczenia lub wykonywania jakichkolwiek czynności w obrębie narzędzia, bądź gdy nie jest ono używane, należy wyjąć baterię akumulatorową z wnętrza.
 - 12) Upewnić się zawsze, że przestrzenie, przez które przepływa powietrze używane do chłodzenia, są wolne od zanieczyszczeń.
 - 13) Po każdorazowym użyciu wyjąć baterię akumulatorową z wnętrza i sprawdzić ją pod kątem ewentualnych uszkodzeń.
 - 14) Przechowywać narzędzie poza zasięgiem dzieci.
 - 15) W razie wypadku lub uszkodzenia narzędzia niezwłocznie przerwać pracę.
 - 16) Nie używać narzędzia w przypadku złej pogody, a przede wszystkim podczas burzy z piorunami.
 - 17) Przed przekazaniem narzędzia innej osobie należy z niego zawsze wyjąć baterię akumulatorową.

Prawidłowe obchodzenie się i użytkowanie narzędzi elektrycznych na baterie

- a) Przed włożeniem do narzędzia elektrycznego baterii upewnić się, że jest ono wyłączone. Włożenie baterii do włączonego narzędzia elektrycznego może spowodować wypadek.
- b) Do ładowania baterii akumulatorowych używać tylko ładowarek zalecanych przez producenta. Ładowarki są z reguły specyficzne dla rodzaju baterii; używanie ich z innymi typami stwarza zagrożenie pożarem.
- c) Używać tylko baterii akumulatorowych wyraźnie przewidzianych dla posiadanego narzędzia. Stosowanie innych baterii może spowodować obrażenia i zagrożenie pożarem.
- d) Przechowywać nieużywaną baterię akumulatorową z dala od spinaczy biurowych, monet, kluczy, gwoździ, śrub lub innych niewielkich metalowych przedmiotów, które mogłyby spowodować zwarcie styków. Zwarcie pomiędzy stykami baterii może spowodować jej spalanie lub pożar.
- e) Sprawdzić, czy bateria jest w dobrym stanie i nie nosi oznak uszkodzenia. Nie używać narzędzia z uszkodzoną lub zużytą baterią.

INSTRUKCJA OBSŁUGI BATERII AKUMULATOROWYCH

Ogólne środki ostrożności

- Baterii akumulatorowej nie wolno nigdy otwierać.
- Nie wrzucać nigdy do ognia zużytych baterii akumulatorowych - **NIEBEZPIECZEŃSTWO WYBUCHU!** -
- Podłączać ładowarkę baterii tylko do gniazdek, w których płynie prąd o napięciu podanym na tabliczce znamionowej.
- Używać tylko oryginalnej baterii akumulatorowej.
- W przypadku dłuższego użytkowania bateria może się nagrzać. Przed przystąpieniem do jej ładowania należy odczekać, aż ostygnie.

- Przechowywać baterię i ładowarkę poza zasięgiem dzieci.
- Nie używać ładowarki w miejscach, w których występują opary lub łatwopalne substancje.
- Ładować baterie tylko w temperaturach mieszczących się w przedziale od 10°C do 40°C.
- Nie przechowywać nigdy baterii w pomieszczeniach, w których panują temperatury powyżej 40°C.
- Nie powodować nigdy zwarcia pomiędzy stykami baterii akumulatorowych i nie podłączać ich do metalowych przedmiotów.
- Podczas transportu baterii akumulatorowych uważać, by styki nie łączyły się ze sobą i nie używać do transportu metalowych pojemników.
- Zwarcie baterii może spowodować wybuch. Wszelkie zwarcia powodują uszkodzenia baterii akumulatorowej.
- Sprawdzać regularnie, czy przewód ładowarki nie jest uszkodzony. Jeżeli przewód zasilający jest uszkodzony, należy wymienić ładowarkę.
- Przed odłożeniem baterii na miejsce na okres zimowy należy je całkowicie naładować.
- Baterię należy ładować tylko za pomocą ładowarek zgodnych z normą EN 60335-2-29/A11.

4. MONTAŻ NARZĘDZIA

Usuwanie opakowań powinno odbywać się zgodnie z obowiązującymi przepisami lokalnymi.

Ze względów bezpieczeństwa i transportu bateria akumulatorowa litowo-jonowa (o ile jest dostarczona) jest dostarczana oddzielnie od narzędzia i jest częściowo naładowana.

Przed użyciem narzędzia konieczne jest naładowanie baterii zgodnie ze wskazówkami zawartymi w rozdziale „Ładowanie baterii”.

MONTAŻ RURY (rys.4-5-6)

▲ UWAGA - Podczas montażu rury silnik musi być wyłączony.

Podłączyć rurę dmuchawy (A), umieszczając dwa sworznie (B) w dwóch kanalikach (C) rury. Obrócić o 45° w kierunku wskazywanym przez strzałkę (D). Zamontowana rura będzie wyglądać tak, jak pokazano na rys.6.

5. PRZYGOTOWANIE DO PRACY

5.1 KONTROLA NARZĘDZIA

▲ UWAGA! Upewnić się, że bateria akumulatorowa nie jest włożona do wnętrza.

▲ UWAGA! Aby zagwarantować bezpieczeństwo operatora, skrzydełka zabezpieczające wentylatora (D, rys.2-3) muszą być w dobrym stanie. W przeciwnym wypadku należy wymienić tę część.

Przed przystąpieniem do pracy należy:

- sprawdzić, czy przestrzenie, przez które przepływa powietrze chłodzące, nie są zatkane;
- sprawdzić, czy rękojeść i osłony narzędzia są czyste i suche, prawidłowo zamontowane i solidnie przymocowane do narzędzia;

- sprawdzić, czy narzędzie nie nosi oznak zużycia lub uszkodzeń spowodowanych przez uderzenia lub inne czynniki i dokonać niezbędnych napraw;
- sprawdzić, czy bateria jest w dobrym stanie i nie nosi oznak uszkodzenia. Nie używać narzędzia z uszkodzoną lub zużytą baterią;
- naładować baterię zgodnie ze wskazówkami zawartymi w rozdziale „Ładowanie baterii”.

UWAGA - Ilustracje wymienione w tekście znajdują się na str.3 i kolejnych niniejszego podręcznika.

5.2 KONTROLA STANU BATERII (rys.1)

W celu sprawdzenia stanu naładowania baterii (A) nacisnąć przycisk (B) włączający 4 kontrolki LED (C), których znaczenie jest następujące:

- 4 świeące kontrolki LED = Autonomia = 4/4
- 3 świeące kontrolki LED = Autonomia = 3/4
- 2 świeące kontrolki LED = Autonomia \geq 2/4
- 1 świeąca kontrolka LED = Autonomia \leq 1/4
- 1 migająca kontrolka LED = bateria rozładowana
- 4 migające kontrolki LED = nadmierna temperatura

5.3 ŁADOWANIE BATERII (rys.2)

OSTROŻNIE: Upewnić się, że napięcie prądu płynącego w gniazdku odpowiada wskazanemu na etykiecie ładowarki.

W celu wyjęcia baterii (A) z urządzenia nacisnąć dwa przyciski (B) i wysunąć baterię (A).

W celu naładowania baterii:

- podłączyć ładowarkę (C) do gniazdka; obecność napięcia sygnalizowana jest przez zaświecenie się czerwonej kontrolki (D).
- włożyć baterię (A) do gniazda ładowarki (C), popychając ją do oporu. Naładowanie całkowicie rozładowanej baterii zajmuje około 88 minut (2 Ah) lub 220 minut (5 Ah). W przypadku ładowarki **FAST** ładowanie zmniejsza się do 40 minut (2 Ah) i 90 minut (5 Ah).

Fazy ładowania wskazywane są przez kontrolkę (D):

- podłączona ładowarka = czerwona kontrolka świeci światłem stałym
- włożona bateria i ładowanie w toku = zielona kontrolka miga
- ładowanie baterii zakończone = zielona kontrolka świeci światłem stałym
- zwarcie = czerwona kontrolka szybko miga
- nadmierna temperatura = czerwona kontrolka wolno miga

Po zakończeniu ładowania:

- wyjąć baterię (A) z ładowarki (C) i włożyć ją ponownie do narzędzia;
- odłączyć ładowarkę (C) od gniazdka zasilania.

6. OBSŁUGA NARZĘDZIA

6.1 URUCHAMIANIE NARZĘDZIA (rys.3)

Przed uruchomieniem narzędzia włożyć baterię (A) do wnęki.

W celu uruchomienia narzędzia:

- Mocno chwycić narzędzie jedną ręką.

- Wcisnąć dźwignię przełącznika (C) i obracać regulator (D) do przodu lub do tyłu, by wyregulować moc strumienia powietrza na wylocie.

6.2 ZATRZYMYWANIE NARZĘDZIA (rys. 3)

W celu zatrzymania narzędzia:

- Zwolnić dźwignię przełącznika (C).
- Nacisnąć dwa przyciski (B) w celu wysunięcia baterii (A).

7. TRYBY ROBOCZE I TECHNIKI PRACY

⚠ UWAGA! Dla bezpieczeństwa własnego i innych:

- 1) **Nie używać narzędzia bez uprzedniego uważnego przeczytania instrukcji obsługi. Zapoznać się z elementami sterowania i z prawidłową obsługą narzędzia. Nauczyć się szybko zatrzymywać silnik.**
- 2) **Ryzyko szczątkowe - mimo przestrzegania wszelkich zaleceń bezpieczeństwa mogą nadal występować dodatkowe zagrożenia:**
 - wyrzut fragmentów materiału, które mogą spowodować obrażenia oczu.
- 3) **pamiętać, że operator lub użytkownik ponosi odpowiedzialność za wypadki i nieprzewidziane sytuacje, w których mogą zostać poszkodowane inne osoby lub ich mienie.**
- 4) **Podczas pracy nosić odpowiednią odzież ochronną. Sprzedawca udzieli Państwu informacji na temat najstosowniejszych materiałów chroniących przed wypadkami, zapewniającymi bezpieczeństwo podczas pracy.**
- 5) **Pracować wyłącznie przy świetle dziennym lub dobrym oświetleniu sztucznym.**
- 6) **Dokładnie sprawdzić wzrokowo cały obszar roboczy i usunąć z niego wszystko to, co mogłoby zostać odrzucone przez narzędzie (gałęzie, druty, ukryte druty, kamienie itp.).**
- 7) **Zatrzymać silnik i wyjąć baterię z wnęki:**
 - jeżeli narzędzie zaczyna drgać w nietypowy sposób; w takim przypadku należy niezwłocznie poszukać przyczyny drgań i zlecić niezbędne kontrole autoryzowanemu serwisowi;
 - za każdym razem, gdy pozostawia się narzędzie bez nadzoru;
 - przed przystąpieniem do kontroli, czyszczenia lub prac w obrębie narzędzia;
 - po uderzeniu w ciało obce; Przed ponownym użyciem narzędzia sprawdzić je pod kątem ewentualnych uszkodzeń i wykonać niezbędne naprawy;
 - gdy urządzenie nie jest używane.

OSTROŻNIE: Należy zawsze pamiętać, że nieprawidłowo używana dmuchawa elektryczna może przeszkadzać innym. Ze względu na szacunek dla innych i dla środowiska:

- unikać używania narzędzia w miejscach i o porach, które mogą stwarzać niedogodność dla innych.
- Dokładnie przestrzegać lokalnych przepisów o utylizacji materiałów pozostałych po pracy.
- Aby zapobiec niebezpieczeństwu pożaru, nie zostawiać narzędzia z nagrzanym silnikiem na suchych liściach lub

suchej trawie.

- Dokładnie przestrzegać lokalnych przepisów o utylizacji uszkodzonych lub zużytych części bądź jakichkolwiek elementów znacznie wpływających na środowisko.

⚠ UWAGA! Przedłużone narażenie na drgania może spowodować obrażenia i zaburzenia neurologiczno-naczyniowe (znane również jako „objaw Raynauda” lub „biała ręka”, zwłaszcza u osób cierpiących na zaburzenia krążenia. Objawy mogą dotyczyć dłoni, przegubów i palców i obejmują utratę wrażliwości, odrętwienie, swędzenie, ból, zmianę koloru lub struktury skóry. Skutki te mogą ulec nasileniu w niskich temperaturach otoczenia i/lub w przypadku zbyt mocnego trzymania rękawicy. W razie wystąpienia takich objawów należy skrócić czas użytkowania narzędzia i zasięgnąć porady lekarskiej.

7.1 SPOSÓB UŻYCIA NARZĘDZIA

Bateria wyposażona jest w zabezpieczenie uniemożliwiające jej całkowite rozładowanie.

Gdy bateria jest rozładowana, narzędzie wyłącza się automatycznie. W takim przypadku należy je niezwłocznie naładować.

7.2 TECHNIKI PRACY

⚠ Wystawienie na działanie drgań może spowodować szkody zdrowotne u osób cierpiących na zaburzenia krążenia lub dolegliwości ze strony układu nerwowego. Zasięgnąć porady lekarskiej w przypadku wystąpienia objawów takich jak odrętwienie, utrata czucia, zmniejszenie normalnej siły czy zmiany koloru skóry. Te objawy z reguły występują w obrębie palców, dłoni lub nadgarstków.

- Przed użyciem sprawdzić stan dmuchawy, zwłaszcza okolice wlotu zasysania.
- W przypadku dużej ilości pyłu spryskać lekko wodą strefę roboczą przy użyciu rury lub użyć złącza do rozpylacza, jeżeli dysponuje się wodą.
- Zwracać uwagę na dzieci, zwierzęta domowe, otwarte okna lub samochody i usuwać odpady w bezpieczny sposób.
- Po zakończeniu pracy z dmuchawą należy ją wyczyścić i wyrzucić odpady do kosza na śmieci.

⚠ UWAGA! - Nosić sprzęt ochrony osobistej zalecany w przypadku pracy z dmuchawą:
1. Okulary ochronne.
2. Maskę ochronną w zapylnym otoczeniu.

⚠ UWAGA! podczas pracy w trudno dostępnych miejscach należy zawsze wydmuchiwać materiał od kąta i do wewnątrz, ku środkowi obszaru roboczego.

7.3 ZAKOŃCZENIE PRACY

Po zakończeniu pracy zatrzymać silnik w opisany wcześniej sposób.

⚠ UWAGA! Przed odłożeniem narzędzia na miejsce odczekać, aż silnik ostygnie.

W celu zmniejszenia zagrożenia pożarem oczyścić narzędzie z pozostałości gałęzi, liści; nie pozostawiać w pomieszczeniu pojemników z materiałem pozostałym po pracy.

Po każdorazowym użyciu należy oczyścić rurę dmuchawy po jej uprzednim zdemontowaniu oraz otwory w kratce zabezpieczającej z odpadów i zanieczyszczeń.

8. KONSERWACJA ZWYKŁA

HARMONOGRAM KONSERWACJI

⚠ UWAGA: przed przystąpieniem do jakiegokolwiek czynności w obrębie narzędzia należy zawsze wyjąć z niego baterię. Naprawę ewentualnych uszkodzeń produktu należy powierzać autoryzowanemu serwisowi.

Poniżej przedstawiono wykaz czynności konserwacyjnych, które należy wykonywać w obrębie narzędzia. Większość artykułów opisana została w rozdziale pt. „Konserwacja”. Użytkownik może wykonywać tylko prace konserwacyjne opisane w niniejszym podręczniku operatora. Prace wykraczające poza ten zakres należy powierzać autoryzowanemu serwisowi.

Konserwacja	Codzienna konserwacja	Comiesięczna konserwacja
Powierzchnie zewnętrzne narzędzia należy czyścić czystą i suchą szmatką. Nie używać nigdy wody.	X	
Rękojeści należy utrzymywać w czystości i suchości, wolne od oleju i smaru.	X	
Upewnić się, że dźwignia przełącznika działa prawidłowo i nie jest uszkodzona.	X	
Sprawdzić, czy części zewnętrzne narzędzia nie są uszkodzone lub popękane.	X	
Sprawdzić, czy nakrętki i śruby są dobrze dokręcone.	X	
Sprawdzić, czy bateria jest nienaruszona.	X	
Sprawdzić stan naładowania baterii.	X	
Sprawdzić, czy ładowarka jest w dobrym stanie i działa.	X	
Sprawdzić połączenia pomiędzy baterią a narzędziem oraz połączenie pomiędzy baterią a ładowarką.		X

⚠ UWAGA! Dla bezpieczeństwa własnego i innych:

- Po każdorazowym użyciu wyjąć baterię akumulatorową z wnęki i sprawdzić ją pod kątem ewentualnych uszkodzeń.
- Prawidłowa konserwacja ma fundamentalne znaczenie dla zachowania sprawności i bezpieczeństwa działania narzędzia w miarę upływu czasu.
- Pamiętać o regularnym dokręcaniu nakrętek i śrub, by mieć pewność, że narzędzie zawsze działa w bezpieczny sposób.
- Nigdy nie używać narzędzia, jeśli jakieś części są zużyte lub uszkodzone. Uszkodzone części wymagają wymiany, nigdy zaś nie należy ich naprawiać.
- Stosować tylko oryginalne części zamienne. Części gorszej jakości mogą spowodować uszkodzenie narzędzia i zagrażać bezpieczeństwu.

⚠ UWAGA! Podczas wykonywania prac konserwacyjnych bateria musi być wyjęta z wnęki.

8.1 CHŁODZENIE SILNIKA

W celu zapobieżenia przegrzaniu i uszkodzeniu silnika kratki

zasysające powietrze chłodzące należy zawsze utrzymywać w czystości, wolne od liście i zanieczyszczeń.

8.2 ZARZĄDZANIE BATERIĄ

1. Baterię należy przechowywać w pomieszczeniach, w których panują temperatury od 0° do +45°C. W przypadku przechowywania narzędzia w pomieszczeniach, w których istnieje możliwość przekroczenia tych wartości granicznych zaleca się wyjęcie baterii i przechowywanie jej w odpowiednim miejscu.
2. Podczas użytkowania bateria jest zabezpieczona przed całkowitym rozładowaniem za pomocą specjalnego mechanizmu ochronnego, który wyłącza narzędzie i blokuje jego działanie.
3. Bateria wyposażona jest w zabezpieczenie uniemożliwiające jej ładowanie, jeżeli temperatura otoczenia nie mieści się w przedziale od 0° do +45°C.
4. Baterię można naładować w dowolnym momencie, również częściowo, bez ryzyka jej uszkodzenia.

8.3 PRZECHOWYWANIE

Po każdorazowym zakończeniu pracy oczyścić dokładnie narzędzie z pyłu i zanieczyszczeń, naprawić lub wymienić uszkodzone części. Przechowywać narzędzie w suchym miejscu, chroniącym je przed niekorzystnym działaniem czynników atmosferycznych i poza zasięgiem dzieci.

9. KONSERWACJA POZAPLANOWA

Wszelkie prace konserwacyjne nieujęte w niniejszym podręczniku mogą być wykonywane wyłącznie przez autoryzowany serwis. Czynności przeprowadzane w nieupoważnionych warsztatach lub przez osoby bez odpowiednich kwalifikacji powodują unieważnienie wszelkich gwarancji.

10. DIAGNOSTYKA

Co robić, gdy...

Przyczyna problemu	Działanie naprawcze
1. Po użyciu przełącznika silnik nie uruchamia się	
Brak baterii lub jest ona nieprawidłowo włożona	Upewnić się, że bateria jest prawidłowo włożona
Rozładowana bateria	Sprawdzić stan naładowania baterii i naładować ją
2. Silnik zatrzymuje się podczas pracy	
Brak baterii lub jest ona nieprawidłowo włożona	Upewnić się, że bateria jest prawidłowo włożona
Rozładowana bateria	Sprawdzić stan naładowania baterii i naładować ją
3. Zmniejszona autonomia baterii	
Trudne warunki eksploatacyjne, powodujące większy pobór mocy	Zoptymalizować użytkowanie
4. Ładowarka nie ładuje baterii (świeci się czerwona kontrolka LED)	
Zabrudzone styki	Oczyścić styki
5. Ładowarka nie ładuje baterii (nie świeci się żadna kontrolka LED)	
Brak napięcia w ładowarce	Sprawdzić, czy wtyczka jest włożona do gniazdka i czy płynie w nim prąd
Niesprawna ładowarka	Wymienić na oryginalną część zamienną
6. Narzędzie drga w nietypowy sposób	
Uszkodzony lub niesprawny wirnik	Zwrócić się do autoryzowanego serwisu

11. DEKLARACJA ZGODNOŚCI

Niżej podpisana	EMAK spa via Fermi, 4 - 42011 Bagnolo in Piano (RE) ITALY
deklaruje na własną odpowiedzialność, że narzędzie:	
1. Rodzaj:	DMUCHAWA ZASILANA AKUMULATOREM
2. Marka: / Typ:	Oleo-Mac BVi 60 – Efco SAi 60
3. Oznaczenie serii:	649 XXX 0001 - 649 XXX 9999
jest zgodny z wymogami dyrektywy / rozporządzenia wraz z późniejszymi zmianami lub uzupełnieniami:	2006/42/EC – 2014/35/EU – 2000/14/EC – 2014/30/EU – 2011/65/EC
spełnia wymogi następujących norm zharmonizowanych	EN 50636-2-100:2014 - EN 60335-1:2012 - EN 55014-1:2017+A11:2020 - EN 55014-2:2015
Zastosowane procedury określania zgodności	Załącznik V
Zmierzony poziom mocy akustycznej	94.7 dB (A)
Gwarantowany poziom mocy akustycznej	97.0 dB (A)
Sporządzono w	Bagnolo in piano (RE) Italy - via Fermi, 4
Data	31/03/2022
Dokumentacja techniczna przechowywana w	siedzibie administracyjnej - w dyrekcji technicznej

 
Luigi Bartoli - C.E.O.

12. KARTA GWARANCYJNA

Niniejsze urządzenie zostało zaprojektowane i wykonane przy wykorzystaniu najnowocześniejszych technik produkcyjnych. Producent udziela gwarancji na swoje wyroby na okres dwudziestu czterech (24) miesięcy od daty zakupu do celów prywatnych i hobbystycznych. W przypadku używania produktu do zastosowań profesjonalnych okres gwarancyjny ograniczony jest do 12 miesięcy.

Ogólne warunki gwarancji

- Gwarancja obowiązuje począwszy od dnia zakupu. Producent, poprzez sieć sprzedaży i obsługi technicznej, wymienia bezpłatnie części z wadami materiałowymi, wadami powstałymi w toku obróbki oraz wadami produkcyjnymi. Gwarancja nie znosi prawa nabywcy przewidzianego w kodeksie cywilnym i dotyczącego roszczeń w wyniku wad i uszkodzeń spowodowanych przez sprzedany przedmiot.
- Personel techniczny przystąpi do naprawy w czasie, na który pozwolą wymagania organizacyjne, zawsze najszybciej jak to możliwe
- Aby skorzystać z naprawy gwarancyjnej, konieczne jest przedstawienie autoryzowanym pracownikom obsługi poniższej karty gwarancyjnej, otemplowanej przez sprzedawcę, wypełnionej we wszystkich swoich częściach oraz faktury zakupu lub paragonu lub też**

innego wymaganego prawnie dokumentu sprzedaży z odnotowaną datą zakupu.

- Utrata gwarancji następuje w przypadku:
 - Widocznego braku konserwacji,
 - Nieprawidłowego użytkowania wyrobu lub jego przeróbek
 - Stosowania niewłaściwych smarów lub paliwa
 - Stosowania nieoryginalnych części zamiennych lub akcesoriów,
 - Wykonywania napraw przez osoby nieupoważnione.
- Producent nie obejmuje gwarancją materiałów eksploatacyjnych oraz części ulegających zużyciu podczas normalnego użytkowania
- Gwarancja nie obejmuje prac mających na celu unowocześnienie i ulepszenie produktu
- Gwarancja nie obejmuje ustawienia ani czynności konserwacyjnych, które będą konieczne w okresie gwarancji
- Ewentualne uszkodzenia powstałe podczas transportu powinny zostać natychmiastowo zgłoszone przewoźnikowi pod groźbą utraty gwarancji
- Gwarancja nie obejmuje ewentualnych szkód, bezpośrednio lub pośrednio wyrządzonych osobom lub rzeczom z powodu usterek w urządzeniu lub wynikłych z wymuszonego przedłużonego przestoju w pracy urządzenia

MODEL

NR SERYJNY

NABYWCA PAN/I

Nie wysyłać Załączny jedynie w przypadku żądania naprawy gwarancyjnej

DATA

SPRZEDAWCA

PL



- I** **ATTENZIONE!** – Questo manuale deve accompagnare la macchina durante tutta la sua vita.
- GB** **WARNING!** – This owner's manual must stay with the machine for all its life.
- F** **ATTENTION!** – Le manuel doit accompagner la machine pour toute sa vie.
- D** **ACHTUNG!** - Dieses Anweisungsheft muß das Gerät während seiner gesamten Lebensdauer begleiten.
- E** **¡ATENCIÓN!** - Este manual debe acompañar a la máquina durante toda su vida útil.
- P** **ATENÇÃO!** - Este manual deve acompanhar a máquina durante toda a sua vida útil.
- GR** **ΠΡΟΣΟΧΗ!** - Το παρόν εγχειρίδιο πρέπει να συνοδεύει το μηχάνημα σε όλη τη διάρκεια ζωής του.
- CZ** **UPOZORNĚNÍ!** - Tento návod byste měli používat po celou dobu životnosti přístroje.
- SK** **UPOZORNENIE!** - Tento návod musí sprevádzať stroj po celú dobu jeho životnosti.
- RUS** **ВНИМАНИЕ!** – Настоящая инструкция должна сопровождать изделие во время всего срока его службы.
- UA** **УВАГА!** - Ця інструкція повинна супроводжувати виріб під час всього строку його служби.
- PL** **UWAGA!** - Niniejsza instrukcja powinna towarzyszyć urządzeniu przez cały okres jego eksploatacji.