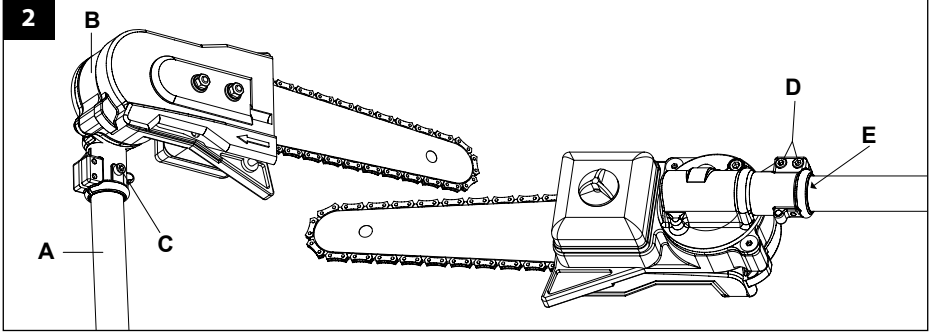
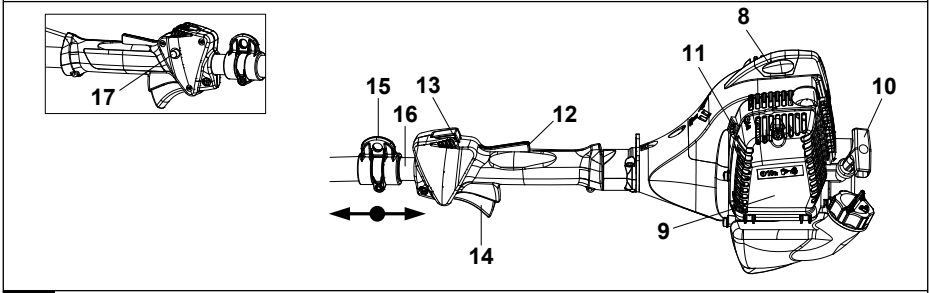
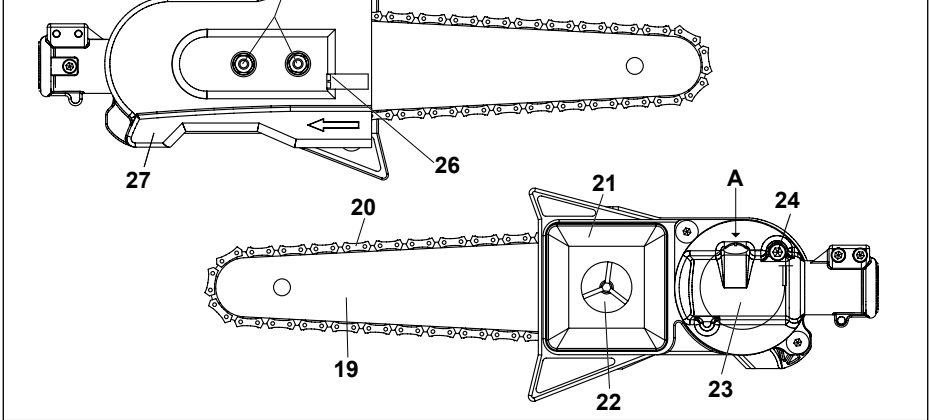
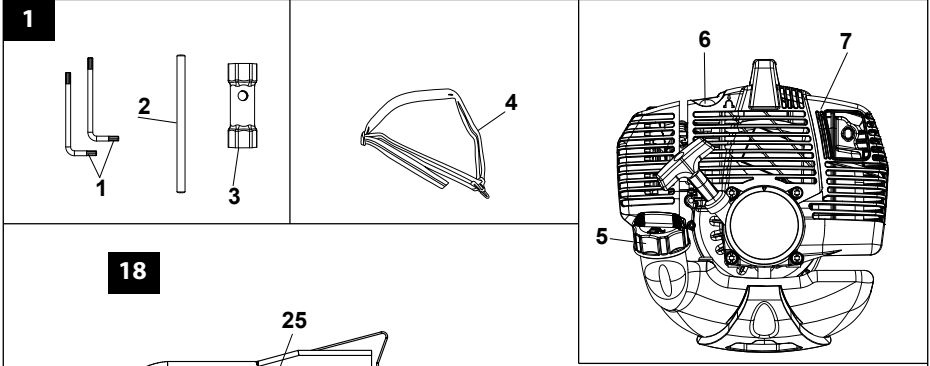
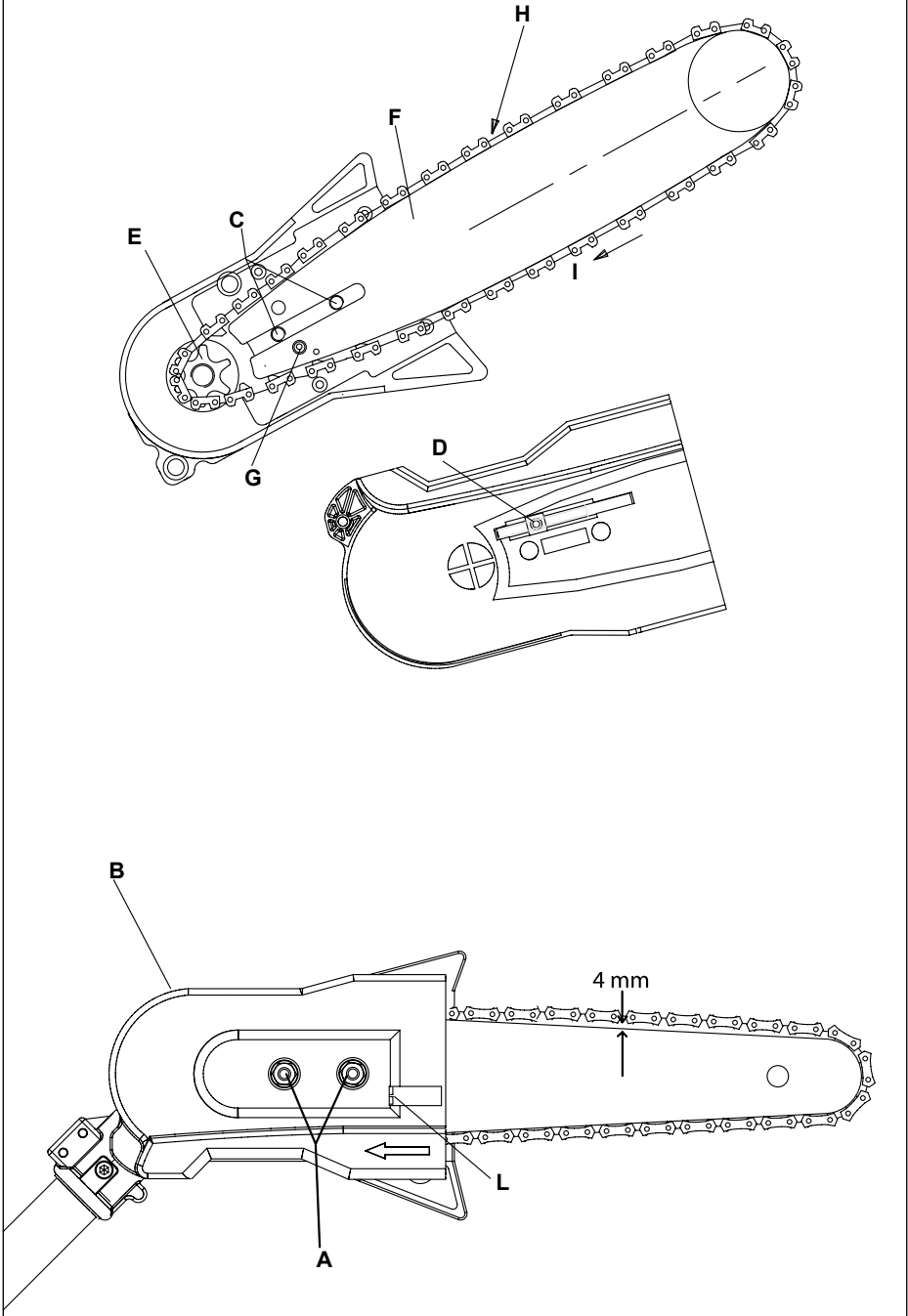


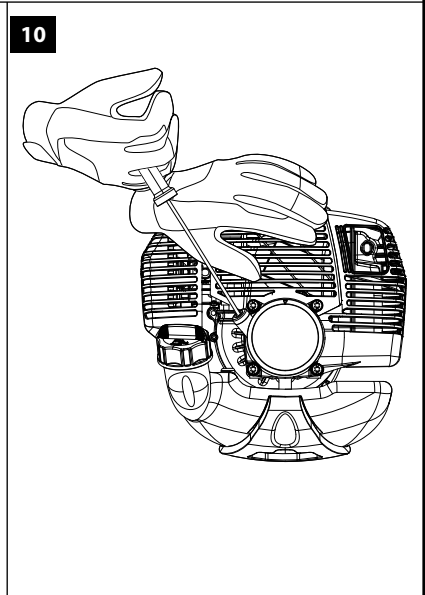
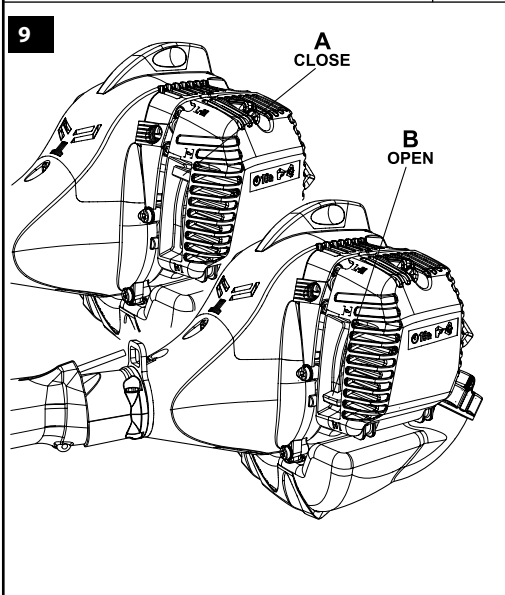
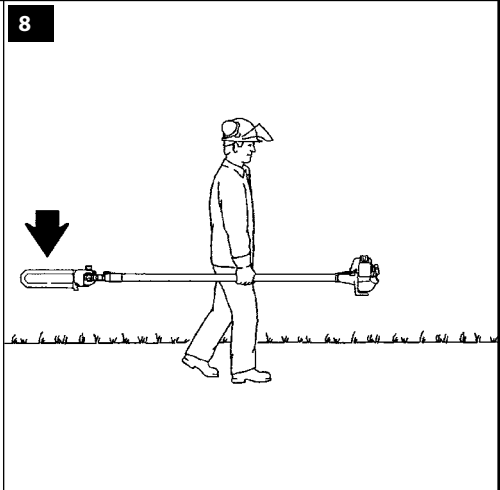
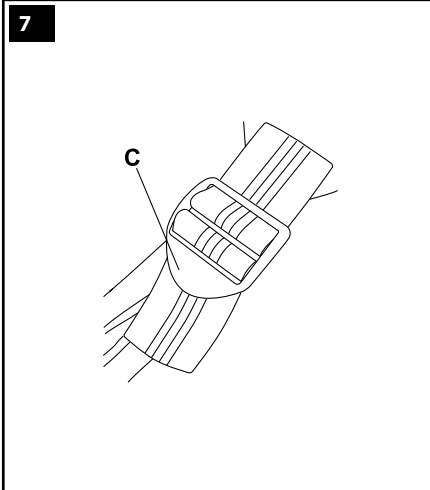
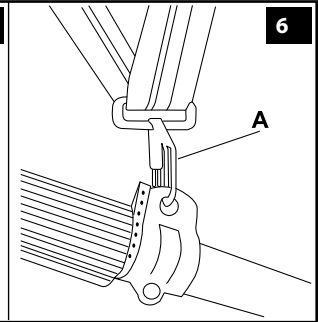
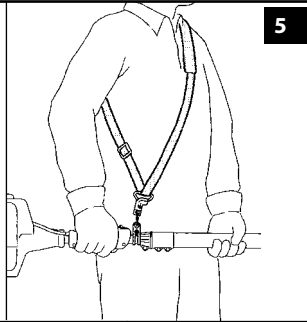
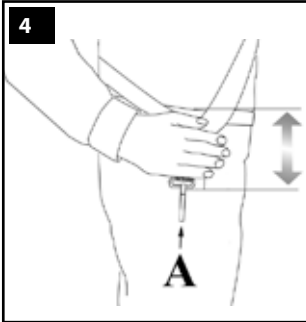
Oleo-Mac **PPX 271** (27.0 cm³) - **efco** **PTX 2710** (27.0 cm³)

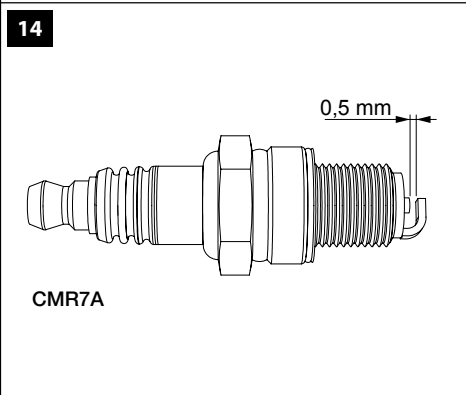
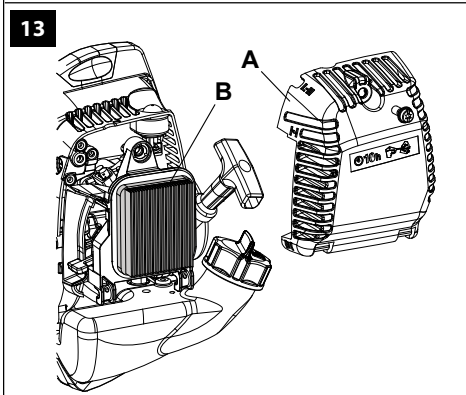
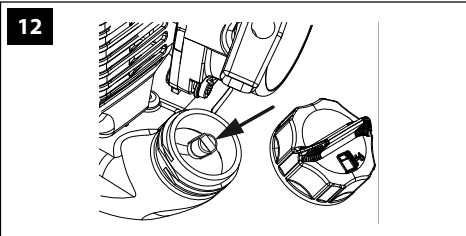
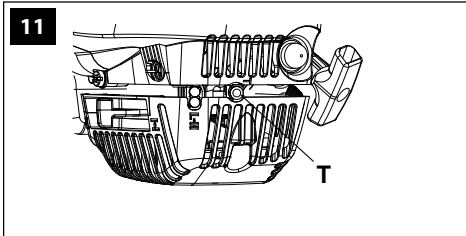
FIN KÄYTTÖ- JA HUOLTO-OPAS











15

1

2

3

4

5

6

7

8

9

10

11

Emak S.p.A.
Via E. Fermi, 4 - 42011 Bagnolo in Piano - Italy

TR 066

LWA

EAC 115 dB

8599010001 2019

POLE PRUNER | Made in Italy

e1*97/68SH3-IIA*2011/88*0754*00 (II)

ALKUPERÄISEN KÄYTTÖOHJEEN KÄÄNNÖS

Arvoisa asiakas

Kiitos, että olet valinnut Emak-tuotteen.

Jälleenmyyjien ja valtuutettujen huoltoliikkeiden verkostomme on käytettävissäsi kaikissa tuotetta koskevissa tarpeissasi.

JOHDANTO

Koneen asianmukaisen käytön varmistamiseksi ja onnettomuuksien välttämiseksi työtä ei saa koskaan aloittaa lukematta ensin huolellisesti tätä käsikirjaa. Tämä käyttöohje sisältää kuvauksen koneen eri osien toiminnasta sekä ohjeet tarvittavien tarkastusten ja huoltotoimenpiteiden suorittamiseksi.

HUOM. Oheisen käsikirjan sisältämät selitykset ja kuvat eivät ole tiukasti sitovia. Valmistaja pidättää oikeuden tehdä mahdollisia muutoksia sitoutumatta päivittämään tätä käsikirjaa jokaisen muutoksen kohdalla.

Käyttö- ja huolto-ohjeiden lisäksi tämä käsikirja sisältää kohtia, joihin tulee kiinnittää erityistä huomiota. Nämä kohdat on merkitty seuraavanlaisilla symboleilla:

HUOMIO: varoittaa henkilövahinkojen tai jopa kuolemaan johtavien onnettomuuksien vaarasta tai vakavista omaisuusvahingoista.

VAROITUS: varoittaa koneelle tai sen osille aiheutuvien vahinkojen vaarasta.

HUOMIO

KUULOVAMMOJEN VAARA


NORMAALEISSA KÄYTTÖOLOSUHTEISSA TÄMÄ KONE VOI ALTISTAA KÄYTTÄJÄN PÄIVITTÄISELLE MELUTASOLLE, JOKA ON YHTÄ SUURI TAI SUUREMPI KUIN **85 dB (A)**


SISÄLLYSLUETTELO

- | | |
|---|----------|
| 1. TURVALLISUUSMÄÄRÄYKSET (koneen turvallisen käytön ohjeet) | 7 |
| 2. SYMBOLEIDEN KUVAUS JA VAROITUKSET (koneen tunnistetiedot ja symboleiden merkitys) | 9 |
| 3. PERUSOSAT (koneen perusosien sijainti) | 9 |

4. KOKOONPANO (pakkauksen purkaminen ja irrallisten osien asennus)	9
5. KÄYNNISTYS	10
6. MOOTTORIN SAMMUTTAMINEN	12
7. KONEEN KÄYTTÖ	13
8. KULJETUS	15
9. HUOLTO (koneen kunnossapito-ohjeet)	18
10. VARASTOINTI	18
11. YMPÄRISTÖNSUOJELU (ympäristön huomioivat koneen käyttöohjeet)	18
12. TEKNISET TIEDOT (koneen perusominaisuudet)	19
13. VAATIMUSTENMUKAISUUSVAKUUTUS	20
14. TAKUU (takuehdot)	21
15. VIANMÄÄRITYSOHJEET (ohjeita käyttöön liittyvien ongelmien ratkaisemiseksi)	22

1. TURVALLISUUSMÄÄRÄYKSET

 **HUOMIO** - Oikein käytettynä oksasaha on nopea, kätevä ja tehokas työkalu; jos sitä käytetään väärin tai jos tarpeelliset varoimet laiminlyödään, se saattaa olla vaarallinen. Noudata aina alla olevia turvaohjeita, jotta työnteko sujuu mukavasti ja turvallisesti.

 **HUOMIO:** Yksikön käynnistysjärjestelmä kehittää voimakkuudeltaan hyvin heikon sähkömagneettisen kentän. Tämä kenttä voi aiheuttaa häiriöitä joihinkin sydämentahdistimiin. Vakavien vahinkojen ja hengenvaaran välttämiseksi henkilöiden, joilla on sydämentahdistin, tulee olla yhteydessä lääkäriinsä sekä sydämentahdistimen valmistajaan ennen tämän laitteen käyttöä.

 **HUOMIO!** - Paikalliset lait saattavat rajoittaa oksasahan käyttöä.

- Älä käytä oksasaha, jos olet väsynyt tai alkoholin, huumeiden tai lääkkeiden vaikutuksen alainen.
- Käytä sopivia vaatteita ja turvavarusteita,

kuten liukuestosaappaita, paksuja housuja, suojakäsineitä ja -laseja, kuulonsuojaimia ja kypärää. Käytä vartaloa myötäileviä, mukavia vaatteita.

- 3 - Älä anna lasten käyttää oksasaha.
- 4 - Älä anna kenenkään oleskella 15 metriä lähempänä työskentelyaluetta oksasaha käytön aikana.
- 5 - Varmista, että kiihdytysvipu toimii oikein ennen kuin käynnistät moottorin.
- 6 - Varmista ennen moottorin käynnistämistä, että ketju pyörii vapaasti eikä kosketa mihinkään.
- 7 - Toimitettujen valjaiden käyttäminen on pakollista.
- 8 - Älä leikkaa liian lähellä maan pintaa, jotta vältät koskettamasta kiviin tai muihin esineisiin.
- 9 - Sammuta oksasahan moottori työalueen viimeistelyn ajaksi.
- 10 - Älä käytä huiveja, rannekeita tai muita sellaisia vaatekappaleita, jotka saattavat tarttua koneeseen tai ketjuun. Käytä vartaloa myötäileviä vaatteita, joissa on leikkautumisen estävä suojaus.
- 11 - Älä aloita sahaamista, ellei toiminta-alue ole täysin puhdas ja tyhjä. Älä sahaa sähköjohtojen läheisyydessä.
- 12 - Säilytä vaara- ja turvamerkintätarrat hyväkuntoisina. Jos tarrat vahingoittuvat, niiden tilalle on vaihdettava uudet mahdollisimman pian (Kuva 15).
- 13 - Älä käytä laitetta muihin käyttötarkoituksiin kuin tässä käyttöoppaassa mainitut (Katso sivu 13).
- 14 - Tarkista ketjun kireys ennen oksasahan käyttämistä.
- 15 - Älä poistu laitteen luota moottorin käydessä.
- 16 - Käänny aina jälleenmyyjän puoleen, kun tarvitset lisätietoja tai korjauksia.
- 17 - Säilytä tämä opas huolella ja lue se aina ennen moottorisahan käytön aloittamista.
- 18 - Älä käytä konetta ennen kuin olet oppinut käyttämään sitä oikein. Ensi kertaa laitetta

käyttävän henkilön tulee harjoitella laitteen käyttöä työalueella.

- 19 - Vain hyväkuntoiset, käyttöohjeet tuntevat aikuiset saavat käyttää konetta.
- 20 - Käytä konetta vain hyvin tuuletetussa tilassa, älä käytä sitä räjähdysalttiilla alueella tai suljetussa tilassa.
- 21 - Älä käynnistä moottoria, jos varsi ei ole asennettu paikalleen.
- 22 - Huolimaton kunnossapito ja turvavarusteiden poistaminen voi aiheuttaa vakavia tapaturmia.
- 23 - Suorita vain tavallinen huolto, älä koskaan tee muita toimenpiteitä tai korjauksia. Ota yhteys valtuutettuun erikoiskorjaamoon.
- 24 - Muiden kuin valmistajan toimittamien laitteiden kytkeminen koneen voimanottoon on kielletty.
- 25 - Älä koske ketjua äläkä suorita huoltotoimenpiteitä moottorin ollessa käynnissä.
- 26 - Älä käytä vahingoittunutta, huonosti korjattua tai koottua tai itse muunnettua konetta. Älä irrota, vahingoita tai poista käytöstä mitään turvalaitetta. Käytä ainoastaan taulukossa mainittuja leikkuuteriä (Katso sivu 19).
- 27 - Kun kone täytyy poistaa käytöstä, älä jätä sitä luontoon, vaan toimita se jälleenmyyjälle, joka hävittää sen oikealla tavalla.
- 28 - Tarkasta kone päivittäin varmistaaksesi, että kaikki osat - niin turvalaitteet kuin muutkin osat - toimivat moitteettomasti.
- 29 - Älä käynnistä konetta ilman ketjun suojusta.
- 30 - Luovuta kone tai lainaa sitä ainoastaan osaaville henkilöille, jotka tietävät miten se toimii ja osaavat käyttää sitä oikein. Luovuta myös käyttöopas, joka on luettava ennen laitteen käyttämistä.
- 31 - Muista, että omistaja tai käyttäjä on vastuussa onnettomuuksista ja ulkopuolisille tai omaisuudelle aiheutuvista vaaroista.

TURVALLINEN VAATETUS JA VARUSTEET



Suurin osa oksasaha käytön yhteydessä sattuvista onnettomuuksista aiheutuu siitä, että ketju pääsee koskettamaan käyttäjää. **Kun sahaat oksasaha, käytä aina hyväksytyjä suojarusteita.** Suojarusteiden käyttö ei estä vammojen syntymistä, mutta se voi vähentää vamman vakavuusastetta onnettomuustapauksessa. Kysy neuvoa oksasaha jälleenmyyjäliikkeestä riittävien suojarusteiden valinnassa.

Suojarusteiden on oltava käyttäjälleen sopivia eikä epämukavia käyttää. Käytä leikkautumisen estävää suojaapukua. **Leikkautumisen estävät takki, housut ja turvasaappaat ovat erittäin hyvät.** Älä käytä sellaisia vaatteita, huiveja, solmioita tai kaulaketjuja, jotka voivat tarttua puihin tai risuihin. Sido pitkät hiukset kiinni ja suojaa päänahineella (esimerkiksi huivilla, lippalakilla, kypärällä jne.).

Käytä turvakengkiä tai -saappaita, joissa on liukastumisen estävät pohjat ja teräskärjet.

Käytä suojakypärää paikoissa.

Käytä kuulosuojaimia, esimerkiksi korvalappuja tai korvatulppia. Kuulosuojainten käyttö vaatii enemmän tarkkaavaisuutta, sillä tällöin et kuule yhtä hyvin esimerkiksi varoitusääniä (huutoja, hälytyksiä jne.). Poista aina kuulosuojaimet sammutettuasi moottorin.

Käytä leikkautumisen estäviä kenkiä.

2. SYMBOLEIDEN KUVAUS JA VAROITUKSET (kuva 15)

1. Lue käyttö- ja huolto-opas ennen koneen käyttämistä
2. Käytä kypärää, suojalaseja ja kuulonsuojaimia
3. Käytä turvajalkineita ja käsineitä
4. **VAROITUS!** - Pinnat voivat olla kuumia!
5. Ilmausventtiili
6. Koneetta ei ole suunniteltu sähköeristystä varten, jos se joutuu kosketuksiin ilmassa olevien korkeajännitejohtojen kanssa. **Älä** koskaan vie sitä alle **10 metrin** etäisyydelle sähkölinjoista. Pidä kaikki henkilöt 15 metrin etäisyydellä.
7. Koneen tyyppi: **OKSASAHA**

8. Taattu akustisen tehon taso
9. CE-merkintä
10. Sarjanumero
11. Valmistusvuosi

3. PERUSOSAT (kuva 1)

- 1÷3. Työkalusarja
4. Valjaat
5. Polttoainesäiliön korkki
6. Ilmausventtiili
7. Pakoputken suojus
8. Sytytystulppa
9. Ilmauodatin
10. Käynnistyskahva
11. Rikastin
12. Kaasun lukitusvipu
13. Pysäytyspainike
14. Kiihdytysvipu
15. Valjaiden kiinnitys
16. Varsi
17. Painike puoli kaasulla
18. Leikkuupää
19. Terälaippa
20. Ketju
21. Öljytulppa
22. Öljysäiliö
23. Säädettyvä kartiohammaspyöräkäyttö
24. Kartiohammaspyörän lukitus-/vapautusruuvi
25. Terälaipan kiinnitysmutterit
26. Ketjun säätöruuvi
27. Ketjun suojus

4. KOKOONPANO

Leikkuupään kokoaminen

Työnnä varsi (A, Kuva 2) leikkuupäähän (B) niin että varren kohdistusreikä tulee pään reiän kohdalle.

Kiinnitä kohdistusruuvi (C, Kuva 2) ja sitten kaksi ruuvia (D, Kuva 2).

VALMISTELUTOIMENPITEET

Valjaat

Valjaiden oikean säädön avulla oksasaha pysyy tasapainossa ja sopivalla etäisyydellä maasta (Kuva 4).

- Käytä yksinkertaisia kaksoisvaljaita (Kuva 5).
- Kiinnitä oksasaha valjaisiin jousihaalla (A, Kuva 6)
- Aseta solki (C, Kuva 7) siten, että oksasaha korkeus maasta on sopiva.

5. KÄYNNISTYS



POLTTOAINE

⚠ HUOMIO: Bensiini on hyvin tulenarkaa. Noudata erityistä varovaisuutta käsitellessäsi bensiiniä tai polttoaineseosta. Älä tupakoi tai tuo avotulta polttoaineen tai ruohoraivurin lähelle.

- **Käsittele polttoainetta varovasti välttääksesi tulipalon ja palovammojen vaaran. Polttoaine on erittäin tulenarkaa.**
- Ravistele polttoaineseosta ja laita se polttoaineelle hyväksytyyn säiliöön.
- Valmista polttoaineseos ulkona kaukana kipinöistä tai avotulesta.
- Aseta laita maahan, sammuta moottori ja anna sen jäähtyä ennen kuin lisää polttoainetta.
- Avaa polttoainesäiliön korkki varovasti, jotta paine vapautuu hitaasti ja vältät polttoaineen roiskumisen ulos säiliöstä.
- Kierrä polttoainesäiliön korkki kunnolla kiinni täytön jälkeen. Tärinä voi aiheuttaa korkin löystymisen ja polttoaineen vuotamisen.
- Pyyhi polttoaineroiskeet pois laitteesta. Siirrä laite kolmen metrin päähän polttoaineen täyttöpaikasta ennen kuin käynnistät moottorin.
- Älä missään olosuhteissa yritä polttaa yliroiskunutta polttoainetta.
- Älä tupakoi polttoaineen käsittelyn tai koneen käytön aikana.

- Säilytä polttoaine puhtaassa, kuivassa ja hyvin ilmastoidussa tilassa.
- Älä säilytä polttoainetta paikassa, jossa on kuivia lehtiä, olkia, paperia jne.
- Säilytä laite ja polttoaine paikassa, jossa polttoainehöyryt eivät pääse kosketukseen kipinöiden tai avotulen, lämmityslaitteiden vedenlämmittimien, sähkömoottoreiden tai kytkimien, uunien jne. kanssa.
- Älä poista säiliön korkkia moottorin käydessä.
- Älä käytä polttoainetta puhdistukseen.
- Varo roiskuttamasta polttoainetta vaatteillesi.

BENSIINI	ÖLJY		A
	2% - 50:1		
ℓ	ℓ	(cm ³)	
1	0,02	(20)	
5	0,10	(100)	
10	0,20	(200)	
15	0,30	(300)	
20	0,40	(400)	
25	0,50	(500)	

Laite toimii 2-tahtimoottorilla, jossa käytetään bensiinin ja 2-tahtimoottoriöljyn seosta. Sekoita lyijytön bensiini ja 2-tahtimoottoriöljy puhtaassa ja bensiinille hyväksytyssä säiliössä.

SUOSITELTU POLTTOAINE: TÄSSÄ MOOTTORISSA VOI KÄYTTÄÄ AJONEUVOILLE TARKOITETTUA LYIJYTÖNTÄ BENSIINIÄ, JONKA OKTAAANILUKU ON $89 ([R + M] / 2)$ TAI SUUREMPI. Sekoita 2-tahtimoottoriöljy ja bensiini pakkauksen ohjeiden mukaan.

Suosittelavaa on käyttää 2-tahtimoottoriöljyä **Efco - Oleo-Mac 2 % (1:50)**, joka on tarkoitettu erityisesti ilmajähdytteisille 2-tahtimoottoreille. Taulukossa (kuva A) mainitut öljyn ja bensiinin oikeat määrät pätevät käytettäessä moottoriöljyä **PROSINT 2** ja **EUROSINT 2** tai vastaavaa korkealaatuista öljyä (**standardit JASO FD tai ISO L-EGD**).

⚠ VAROITUS: ÄLÄ KÄYTÄ AJONEUVOILLE TAI 2-TAHTIPERÄMOOTTOREILLE TARKOITETTUA ÖLJYÄ.

⚠ VAROITUS:
- **Hanki vain kulutuksen vaatima määrä**

polttoainetta. Älä osta polttoainetta liikaa, sillä se vanhenee parissa kuukaudessa.

- Säilytä bensiini tiiviisti suljetussa säiliössä viileässä ja kuivassa tilassa.

VAROITUS - Älä käytä polttoaineseokseen valmistukseen koskaan polttoainetta, jonka etanolipitoisuus on yli 10 %. Seokseen voi käyttää bensiinin ja etanolin seosta, jonka etanolipitoisuus on enintään 10 % tai E10-polttoainetta.

HUOMAA - Valmista vain käyttöön tarvittava polttoaineseos. Älä säilytä seosta astiassa pitkiä aikoja. Suositeltavaa on käyttää **Emakin** polttoaineen stabilointiainetta **ADDITIX 2000**, koodi 001000972, jolloin seos säilyy 12 kuukautta ajan.

Alkylaattibensiini

VAROITUS - Alkylaattibensiinin tiheys ei ole sama kuin normaalin bensiinin. Sen vuoksi moottorit, jotka on säädetty normaalibensiinillä, saattavat vaatia H-ruuvien erilaisen säädön. Tämä toimenpide tehdään valtuutetussa huoltokeskuksessa.

POLTOAINEEN LISÄÄMINEN

Ravista seosastiaa ennen polttoaineen lisäämistä.

KETJUN VOITELUÖLJY

VAROITUS - Laite toimitetaan ilman ketjun voiteluainetta.

Ketjun oikeanlainen voitelu sahaamisen aikana vähentää ketjun ja terälaipan kulumista ja auttaa niitä kestämään kauemmin. Käytä aina hyvälaatuista öljyä.

HUOMIO - Käytetyn öljyn uudelleenkäyttäminen on kielletty! Käytä aina luontoystävällistä, biologisesti hajoavaa voiteluainetta (eco-lube Oleo-mac, tuotenumero 001001548 (5ℓ) - 001001549 (1ℓ) - eco-lube Efco, tuotenumero 001001552 (5ℓ) - 001001553 (1ℓ)), joka on

tarkoitettu erityisesti terälaipan ja ketjun voiteluun ja parantaa koneen osien kestävyyttä.

VAROITUS Varmista ennen moottorin käynnistämistä, että ketju ei kosketa mihinkään.

VAROITUS Moottorin käydessä minimikierrrosluvulla ketjun ei pidä liikkua. Muussa tapauksessa ota yhteys valtuutettuun huoltoon suorittaa tarkistaa ja korjaa ongelman.

VAROITUS Kun moottori on käynnistetty, ota tukevasti kiinni etukahvasta vasemmalla kädellä ja takakahvasta oikealla kädellä. Varmista, että kaikki kehon osat pysyvät etäällä ketjusta ja pakoputkesta. Älä käytä koskaan ristiotetta. Myös vasenkätisten tulee noudattaa näitä ohjeita. Pysytele oikeassa leikkausasennossa.

VAROITUS Altistuminen värähtelyille voi aiheuttaa vahinkoja henkilöille, joilla on verenkierto- tai hermostollisia häiriöitä. Käänny lääkärin puoleen, jos havaitset fyysisiä oireita, esimerkiksi puutumista, tuntoaistin heikkenemistä, normaali voimien vähenemistä tai ihon värinmuutoksia. Tällaisia oireita esiintyy yleensä sormissa, käsissä ja ranteissa.

HUOMIO: Noudata polttoaineen käsittelystä annettuja turvallisuusohjeita. Sammuta moottori aina ennen kuin lisää polttoainetta. Älä koskaan lisää polttoainetta moottorin käydessä tai kun moottori on vielä kuuma. Siirrä laite vähintään kolmen metrin päähän polttoaineen lisäyspaikasta ennen kuin käynnistät moottorin. **ÄLÄ TUPAKOI!**

1. Puhdista polttoainesäiliön korkkia ympäröivät pinnat likaantumisen välttämiseksi.
2. Avaa polttoainesäiliön korkki varovasti.
3. Kaada polttoaine säiliöön varovasti. Vältä roiskumista.
4. Tarkista tiivisteiden kunto ja puhdista tiivisteet ennen kuin kiinnität korkin paikalleen.

5. Kiinnitä korkki takaisin paikalleen ja kiristä se käsin heti täytön jälkeen. Pyyhi pois mahdolliset polttoaineroiskeet.

⚠ HUOMIO: Tarkista ja korjaa mahdolliset polttoainevuodot ennen käyttöä. Ota tarvittaessa yhteys valtuutettuun huoltoliikkeeseen.

Moottori on saanut liikaa polttoainetta

- Työnnä sopiva työkalu sytytystulpan suojukseen.
- Irrota sytytystulpan suojus työkalun avulla vipuamalla.
- Ruuvaa sytytystulppa irti ja kuivaa se.
- Avaa kaasua auki.
- Vedä käynnistysnarua useita kertoja siten, että polttokammio puhdistuu.
- Kierrä sytytystulppa ja kiinnitä sen suojus takaisin paikalleen. Paina suojusta **lujastialaspäin**. Kokoa muut osat.
- Käännä kuristimen vipu **OPEN**-asentoon – vaikka moottori on kylmä.
- Käynnistä nyt moottori.

KÄYNNISTYS

- 1) Paina hitaasti rikastinta 4 kertaa (6, kuva 1).
- 2) Siirrä käynnistysvipu (11, kuva 1) asentoon **CLOSE** (A, kuva 9).
- 3) Vedä kiihdytysvipua (14, Kuva 1) ja lukitse se puolikihdytysasentoon painamalla vipua (17), laske sitten vipu (14).
- 4) Aseta oksasaha tukevasti maahan. Varmista, että terä pyörii vapaasti. Pidä oksasaha paikallaan (kuva 10), vedä käynnistysköydestä (korkeintaan 3 kertaa), kunnes moottori pyörrähtää kerran. Uusi laite voi vaatia, että käynnistysköydestä vedetään useampia kertoja.
- 5) Siirrä käynnistysvipu (11, kuva 1) asentoon **OPEN** (B, kuva 9).
- 6) Käynnistä moottori vetämällä käynnistysköydestä. Kun moottori on käynnistynyt, anna sen lämmetä muutaman sekunnin ajan koskematta kaasuttimeen. Kone saattaa vaatia pitemmän lämpenemisaajan kylmällä säällä tai korkealla sijaitsevassa

käyttöpaikassa. Kytke lopuksi puolikaasutus pois toiminnasta painamalla kaasutinta (10, kuva 1).

⚠ HUOMIO: Älä koskaan paina jaloilla käyttöakselia!

⚠ VAROITUS:

- **Älä kiedo käynnistysköyttä koskaan käden ympärille.**
- **Älä vedä käynnistysköyttä ulos sen koko pituudelta. Köysi voi vaurioitua.**
- **Älä irrota otettasi käynnistysköydestä äkillisesti. Pidä kiinni käynnistyskahvasta (10, kuva 1) ja anna köyden kelautua takaisin hitaasti.**

⚠ HUOMIO: Älä käytä käynnistintä kun moottori on lämmin.

⚠ HUOMIO - Käytä puolikihdytyslaitetta ainoastaan moottorin kylmäkäynnistysvaiheessa.

MOOTTORIN TOTUTUSAJO

Moottori saavuttaa maksimitehon 5-8 työtunnin jälkeen.

Totutusajon aikana moottoria ei saa käyttää tyhjäkäynnillä maksimikierrosluvulla.

⚠ HUOMIO! - Älä muuta kaasuttimen säätöä totutusajon aikana halutun tehon saavuttamiseksi. Moottori voi vaurioitua.

HUOMAA: Uudesta moottorista voi tulla savua ensimmäisen käytön yhteydessä.

6. MOOTTORIN SAMMUTTAMINEN

Vie kiihdytysvipuminimiasentoon (14, Kuvat 1) ja odota muutaman sekunnin ajan, jotta moottori jäähtyy.

Sammuta moottori, painamalla kytkintä (13).

7. KONEEN KÄYTTÖ

KIELLETYT KÄYTTÖKOHTTEET

⚠ HUOMIO - Oksasaha saa käyttää ainoastaan puun sahaamiseen. Muunlaisten materiaalien sahaaminen on kielletty. Tärinä ja takaisku ovat erilaisia eikä turvallisuusvaatimuksia näin voida noudattaa. Älä käytä oksasaha vipuna esineiden nostamiseen, siirtämiseen tai hakkaamiseen, äläkä kiinnitä sitä kiinteisiin tukiin. Muiden kuin valmistajan mainitsemien työvälineiden kytkeminen moottorisahan voimanottoon on kielletty.

⚠ HUOMIO - Älä sahaa huonolla säällä, kun näkyvyys on heikko tai kun on hyvin kylmä tai kuuma. Varmista, ettei puussa ole kuivia oksia, jotka saattavat pudota.

⚠ HUOMIO!!! Noudata äärimmäistä varovaisuutta työskennellessäsi ilmajohtojen läheisyydessä. Konetta ei ole eristetty sähköisesti. Jos kone koskettaa jännitteellisiä kaapeleita tai on niiden läheisyydessä, seurauksena voi olla vakavia tai hengenvaarallisia vammoja. Sähkövirta voi kulkea pisteestä toiseen niin sanotun jännitekaaren välityksellä. Mitä korkeampi on jännite, sitä suurempi on alue, jonka kautta sähkövirta voi kulkea. Sähkövirta voi kulkeutua myös oksien tai muiden esineiden kautta, erityisesti, jos ne ovat märkiä. Pidä aina vähintään 10 metrin etäisyys koneen ja jännitteellisen sähkökaapelin ja/tai kaapeliin kosketuksessa olevan esineen välillä. Jos työskentelyä pienemmällä turvaetäisyydellä ei voi välttää, ota aina yhteys sähkölaitokseen ja varmista, että jännite on katkaistu ennen työn aloittamista.

TYÖALUETTA KOSKEVAT VAROTOIMET

- Ole erityisen varovainen ja valppaana käyttäessäsi kuulosuojaimia, sillä ne voivat estää varoitusäänten kuulemisen (huudot, merkkiäännet, varoitukset jne.).
- Noudata erityistä varovaisuutta työskennellessäsi mäkisessä tai kuoppaisessa maastossa.

⚠ HUOMIO - Tarkista ketjun kireys ennen koneen käynnistämistä. Löystynyt ketju voi irrota urastaan ja aiheuttaa vakavia henkilövahinkoja.

- Käytä työn aikana aina suojalaseja tai kasvosuojusta. Sahanpurut voivat lentää käyttäjän kasvoja kohti ja aiheuttaa koneen hallinnan menettämisen.
- Käytä aina suojakypärää suojautuaksesi putoavilta oksilta.
- Älä paina oksasahaa sahauksen lopussa, jotta et menetä koneen hallintaa.
- Älä kurkottele. Voit vahingossa kaatua tai menettää tasapainosi ja sen seurauksena oksasahan hallinnan.
- Poista sahattavasta puusta liika ja mahdolliset kivet, juuttunut puunkuori, naulat, koukut ja metallilangat.
- Älä koskaan käännä oksasahaa ylösalaisin sahataksesi alhaalta käsin. Sahaa ei voi hallita tästä asennosta.
- Pysäytä oksasaha, jos ketju osuu johonkin vierasesineeseen. Tarkasta oksasaha ja korjauta tarvittaessa vaurioituneet osat.
- Sammuta moottori ennen kuin lasket koneen maahan.
- Käytä sahaa ainoastaan silloin, kun näkyvyys ja valoisuus ovat riittävät. Älä käytä laitetta, kun sääolosuhteet ovat huonot, esimerkiksi sanikka sumu, rankkasade, voimakas tuuli, erittäin kylmä sää jne.
- **Älä käytä sahaa tikkailla seisten. Sellainen on erittäin vaarallista.**
- Pidä ketju puhtaana liasta ja hiekasta. Vähäinenkin liika tylsyttää teräketjun nopeasti ja lisää takaiskun vaaraa.
- Pidä kahvat aina puhtaina ja kuivina.
- Kun sahaat jännittyntä runkoa tai oksaa, ole varovainen, äläkä anna äkillisen puun jännitteen katoamisen yllättää.
- Ole erittäin varovainen, kun sahaat ohuita oksia tai pensaita, jotka saattavat saada ketjun juuttumaan tai sinkoutua käyttäjään päin ja aiheuttaa tasapainon menettämisen.

KÄYTTÖTEKNIikka

Pidä oikealla kädellä kahvasta ja vasemmallalla

varresta.

⚠ HUOMIO! – Älä koskaan käytä konetta ainoastaan yhdellä kädellä!

Paras tasapaino saadaan aikaan pitämällä kone mahdollisimman lähellä kehoa. Työskentely on turvallista (käyttäjää ei ole oksien putoamisalueella), ja koneen paino ei ole liiaksi edessä.

Leikattujen oksien putoamisen helpottamiseksi leikataan ensin alaoksat.

Jos oksat ovat paksuja (läpimitta yli 10 cm), leikkaa ne useammassa osassa (pituus enintään 20 cm) äläkä koskaan kokonaisina. Käytä irrotusleikkaustekniikkaa.

Leikkaa aina suurimmalla teholla.

Leikkaa oksat pieniksi paloiksi. Varo putoavia oksia ja oksia, jotka saattavat sinkoutua epätavallisesti maahan pudotessaan.

⚠ HUOMIO! – Älä koskaan työskentele leikattavan oksan alapuolella, ota huomioon putoamisen ja mahdollisen epätavallisen maasta sinkoutumisen vaatima tila.

Työskentele aina tukevassa ja turvallisessa asennossa. Ota oikea työasento. Älä pysy pitkään samassa asennossa, vaihda työasentoa usein.

Älä käytä sahaa tikkailta tai muulta epävakaalta korokkeelta. Pidä työalue puhtaana siten, että alueelta on helppo poistua. Oksasahan kanssa ei saa kiivetä puuhun. Sahaa saa käyttää korkealla vain hydraulisesti nostettavasta korista käsin.

⚠ HUOMIO! – Ole hyvin varovainen jos työskentelet sähkölinjojen läheisyydessä. Putoavat oksat voivat aiheuttaa oikosulun. Älä koskaan vie leikkuupäätä 10 metriä lähemmäs sähkölinjoja.

Irrotusleikkaus – Oksan kaarnan poistamisen, vastaiskun saamisen tai terän juuttumisen estämiseksi tee isojen oksien alapuolelle irrotusleikkaus. Leikkaa oksa sitten.

⚠ HUOMIO! Jos ketju juuttuu, sammuta

moottori ennen kuin vapautat sen.

Teleskooppivarren säätäminen

⚠ HUOMIO! – Säädä varsi aina moottori sammutettuna ja ketjun suojus paikallaan.

Löysää kiinnitysrenkas kääntämällä sitä myötöpäivään. Säädä varsi halutun pituiseksi. Kiristä rengas kääntämällä sitä vastapäivään.

Leikkuupään kulman säätäminen

⚠ HUOMIO! – Säädä leikkuupään kulma aina moottori sammutettuna ja ketjun suojus paikallaan.

Kun ruuvaat auki ruuvien (24, Kuva 1), voit säätää leikkuupään kulmaa välillä 0° - 90°. Välillä 0° - 90° on kolme keskiasentoa (22°-45°-67°), jotka pysäyttävät pään suositeltuun kohtaan. Kun olet valinnut kaltevuuden, kiristä ruuvi (24).

⚠ HUOMIO – Lukitse leikkauslaite johonkin viidestä asennosta. Älä jätä sitä väliasentoon.

8. HUOLTO

HUOLTOTAULUKKO

Huomaa, että seuraavassa mainitut huoltovälit pätevät ainoastaan normaaleissa käyttöolosuhteissa. Jos päivittäinen työ on normaalia raskaampaa, huoltovälejä on tihennettävä vastaavasti.		Ennen jokaista käyttöä	Aina polttoaineen lisäämisen jälkeen	Viikottain	Jos vaurioitunut tai viallinen	Tarpeen mukaan
Koko kone	Tarkista vuodot, säröt ja kuluminen	X	X			
Tarkastukset: kytkin, käynnistin, kaasuvipu ja kaasunrajoitinvipu	Tarkista toiminta	X	X			
Polttoainesäiliö ja öljysäiliö	Tarkista vuodot, murtumat ja kuluminen	X	X			
Polttoainesuodatin	Tarkasta ja puhdista			X		
	Vaihda suodatinelementti				X	6 kuukauden välein
Ketjun voitelu	Tarkista toimivuus	X	X			
Ketju	Tarkista vauriot, terävyys ja kuluminen	X	X			
	Tarkista kireys	X	X			
	Teroita tarkista iskun syvyys				X	
Terälaippa	Tarkista vauriot ja kuluminen	X	X			
	Puhdista urat ja öljykanava	X				
	Kierrä ketjua, voitele ketjupyörä ja levitä öljy			X		
	Vaihda				X	
Käyttöpyörä	Tarkista vauriot ja kuluminen			X		Vaihda aina ketjun vaihdon yhteydessä
Ketjujarru	Tarkista vauriot ja kuluminen	X	X			
	Vaihda				X	
Kaikki näkyvissä olevat ruuvit ja mutterit (ei kaasuttimen ruuveja)	Tarkista ja kiristä			X		
Ilmansuodatin	Puhdista	X				
	Vaihda				X	6 kuukauden välein
Sylinterin rivat ja käynnistysuojuksen ritilät	Puhdista			X		
Käynnistysköysi	Tarkista vauriot ja kuluminen			X		
	Vaihda				X	
Kaasutin	Tarkista tyhjäkäynti (ketju ei saa pyöriä tyhjäkäynnillä)	X	X			
Sytystulppa	Tarkista elektrodiväli			X		
	Vaihda				X	6 kuukauden välein
Kartiopyörä	Tarkasta (vauriot, kuluminen ja rasvataso)			X		

K A A S U P Ä Ä S T Ö J Ä K O S K E V A M Ä Ä R Ä Y S T E N M U K A I S U U S

Tätä moottoria sekä pakokaasupäästöjen valvontajärjestelmää on hallittava, käytettävä ja huollettava käyttöoppaan sisältämien ohjeiden mukaisesti, jotta päästöaso pysyy liikkuville työkoneille asetettujen lain vaatimusten rajoissa.

Moottorin pakokaasujen valvontajärjestelmää ei saa käsitellä omavaltaisesti eikä käyttää epäasianmukaisesti.

Moottorin tai koneen virheellinen toiminta, käyttö tai huolto voisivat aiheuttaa toimintahäiriöitä pakokaasujen valvontajärjestelmään siten, että sovellettavan lain vaatimukset eivät täytyisi. Tässä tapauksessa järjestelmän toimintahäiriöt on korjattava välittömästi vaatimusten täyttämiseksi.

Joitakin esimerkkejä virheellisestä toiminnasta, käytöstä ja huollosta:

- polttoaineen annostelulaitteiden varmaton käsittely tai vaurioittaminen
- sellaisen polttoaineen ja/tai moottoriöljyn käyttö, joka ei ole kappaleessa KÄYNNISTYS/ POLTTOAINE esitettyjen ominaisuuksien mukaista
- muiden kuin alkuperäisten varaosien käyttö, esimerkiksi sytytystulpat jne.
- pakojärjestelmän huollon laiminlyönti tai riittämättömyys mukaan lukien pakoputken, sytytystulpan, ilmansuodattimen jne. väärät huoltovälit.

⚠ HUOMIO - Tämän moottorin omavaltainen käsittely mitätöi päästöjä koskevan EU-vaatimustenmukaisuusvakuutuksen.

Tämän moottorin CO₂-päästöaso on esitetty Emakin (www.myemak.com) verkkosivulla kohdassa "The Outdoor Power Equipment World".

⚠ HUOMIO! – Huoltotoimenpiteiden aikana on aina käytettävä suojakäsineitä. Älä tee huoltotoimenpiteitä moottorin ollessa lämmin. Moottorin on oltava sammutettu huoltotoimenpiteiden aikana.

- Huolimaton kunnossapito ja turvavarusteiden poistaminen voi aiheuttaa vakavia tapaturmia.
- Älä käytä polttoainetta puhdistamiseen.
- Suorita vain tavallinen huolto, älä koskaan tee muita toimenpiteitä tai korjauksia. Ota yhteys valtuutettuun erikoiskorjaamoon.

TERÄLAIPAN JA KETJUN ASENTAMINEN (Kuva 3)

- Poista mutterit (A) ja pura ketjun suojuus (B).
- Siirrä ketjunkiristyspidäke (D) kokonaan telaan (E) päin ketjunkiristysruuvun (L) avulla.
- Työnnä terälaippa (F) vaarnapultteihin (C).
- Asenna ketju (H) renkaaseen (E) ja terälaipan ohjaimeen. Huomioi ketjun oikea pyörimissuunta (I).
- Aseta ketjunsuojuus terälaippaa vasten ja kiristä säätöruuvia (L) siten, että ketjunkiristimen (D) tappi menee terälaipassa olevaan reikään (G). Kiristä kevyesti suojuksen mutterit (A).
- Kiristä ketju ketjun kiristysruuvilla (L).
- Pidä terälaipan kärki ylhäällä ja kiristä ketjun suojuksen kiinnitysmutterit. Ketju on säädettävä sillä tavoin, että se on kireällä ja sitä voi helposti liikuttaa kädellä.
- Ketjun kiristys on sopiva, kun voit nostaa sitä muutaman millimetrin ylöspäin.

⚠ HUOMIO - Tarkista ketjun kireys useita kertoja koneen päivittäisen käytön aikana. Käytä aina suojakäsineitä.

⚠ HUOMIO: Kiristä ketju kylmänä ketjun vaurioitumisen välttämiseksi. Tarkista ketjun kireys kylmänä ennen seuraavaa käyttöä.

⚠ HUOMIO! Uusi ketju on kiristettävä useammin kuin jo pitempään käytetty ketju.

KETJUN TEROITTAMINEN

Ketjujako on 3/8"x.043". Käytä ketjua teroittaessasi suojakäsineitä ja pyöreää viilaa, Ø 4 mm (5/32").

Teroita ketju aina leikkaavan osan sisäpuolelta ulospäin mainittuja arvoja noudattaen.

Leikkaavien osien tulee teroittamisen jälkeen olla yhtä leveitä ja yhtä pitkiä.

⚠ HUOMIO - Ketju on teroitettava aina kun huomaat, että lastut ovat pieniä kuin sahanpurut.

Syvyyden rajoitin täytyy tarkistaa aina 3-4 teroituksen jälkeen. Tarpeen vaatiessa viilaa sitä lisävarusteena toimitetun litteän viilan ja mallineen avulla ja pyöristä sitten etukulma.

⚠ HUOMIO - Syvyyden rajoittimen oikea säätö on yhtä tärkeä kuin ketjun oikea teroitus.

TERÄLAIPPA

Terälaippaa on käännettävä 8 käyttötunnin välein, jotta se kuluu tasaisesti.

Pidä terälaipan ura ja voitelaukko puhtaina lisävarusteena toimitetun kaapimen avulla.

Tarkista, että terälaipan ohjaimet ovat samansuuntaiset ja tarpeen vaatiessa poista niistä purse litteällä viilalla.

⚠ HUOMIO - Älä koskaan asenna uutta ketjua kuluneeseen itsekohdistavaan renkaaseen.

⚠ HUOMIO! – Huoltotoimenpiteiden aikana on aina käytettävä suojakäsineitä. Älä tee huoltotoimenpiteitä moottorin ollessa lämmin.

ILMASUODATIN

Joka 8-10 työtunnin jälkeen irrota kansi (A, Kuva 13) ja puhdista suodatin B):

Puhalla paineilmaa määrättyä etäisyydeltä sisältä ulospäin.

Vaihda, jos se on likainen tai vioittunut. Tukossa oleva suodatin aiheuttaa moottorin käynnin epäsäännöllisyyttä lisäten polttoaineen kulutusta ja heikentäen koneen tehoa.

POLTTOAINESUODATIN

Tarkista polttoainesuodattimen kunto säännöllisesti. Likainen suodatin vaikeuttaa käynnistämistä ja heikentää moottorin tehoa. Kun suodatin täytyy puhdistaa, ota se irti polttoaineen täyttöaukosta. Jos se on hyvin likainen, vaihda se (Kuva 12).

MOOTTORI

Puhdista sylinterin siivet säännöllisesti sudilla tai paineilmalla. Epäpuhtauksien kerääntyminen sylinteriin voi aiheuttaa ylikuumentumista, joka heikentää moottorin toimintaa.

SYTYTYSTULPPA

Puhdista sytytystulppa säännöllisesti ja tarkista

elektrodien mitta (Kuva 14). Käytä sytytystulppaa NGK CMR7A tai muuta merkkiä, jonka lämpöaste on vastaava.

KARTIOHAMMASPYÖRÄPARI

Joka 30 työtunnin jälkeen kartiohammaspyöräparin ruuvi (A, Kuva 1) täytyy irrottaa rasvan tason tarkistamista varten. Älä lisää rasvaa enempää kuin 10 grammaa. Käytä hyvälaatuista molybdeenidisulfidirasvaa. Älä käytä polttoainetta puhdistamiseen.

VOIMANSIIRTO

Voitele joka 30 työtunnin jälkeen jäykän putken (E, Kuva 2) liitostappi molybdeenisulfi dirasvalla.

KAASUTIN

Tämä moottori on suunniteltu ja valmistettu Euroopan parlamentin ja neuvoston asetusten (EU) 2016/1628, (EU) 2017/654 ja (EU) 2017/656 mukaisesti. Ruuvien säätöalue on valmistajan määräämä eikä sitä voi muuttaa.

Minimikierrosluvun ruuv T on säädetty siten, että minimikierrosluvun ja kytkimen kytkentänopeuden välillä on sopiva turvaväli.

⚠ HUOMIO: Moottorin käydessä minimikierrosluvulla (2800 ÷ 3000 kierros/min) että ketju ei pidä pyöriä. On suositeltavaa antaa kaikki kaasuttimen säätötoimenpiteet jälleenmyyjän tai valtuutetun korjaamon hoidettavaksi.

⚠ HUOMIO - Ilmaston ja korkeuden muutokset saattavat vaikuttaa kaasutukseen.

PUHDISTUS

⚠ VAROITUS! – Pakoputki on varustettu katalysaattorilla, joka tarvitaan, jotta moottori vastaisi pakokaasupäästövaatimuksia. Katalysaattoriin ei saa tehdä muutoksia eikä sitä saa irrottaa. Muussa tapauksessa seurauksena on lainrikkomus.

⚠ VAROITUS! – Katalyyttiset pakoputket kuumenevat hyvin kuumiksi käytön aikana ja pysyvät kuumina vielä pitkään moottorin sammuttamisen jälkeen. Kuumentumista tapahtuu myös moottorin käydessä minimikierroksilla. Kosketus voi aiheuttaa palovammoja. Huomioi tulipalon vaara!

⚠ HUOMIO! – Vaurioitunut pakoputki on vaihdettava. Usein tukkeutuva pakoputki saattaa olla merkki katalyysaattorin huonosta toiminnasta.

⚠ HUOMIO – Älä käytä oksasahan, jos pakoputki on vioittunut, jos se puuttuu tai jos sitä on muutettu. Virheellisesti huolletun pakoputken käyttäminen lisää tulipalon ja kuulovammojen vaaraa.

ERITYISHUOLTO

Käyttökauden päätyttyessä, jos laitetta on käytetty runsaasti, ja normaalikäytössä kahden vuoden välein, laite on annettava huoltoverkostomme asiantuntevan teknikon tarkistettavaksi.

9. KULJETUS

Kuljeta oksasaha moottori sammutettuna ja terän suojus paikallaan (Kuva 8).

⚠ HUOMIO: Jos konetta kuljetetaan ajoneuvossa, on varmistettava, että se on kiinnitetty asianmukaisesti ja tarpeeksi tukevasti hihnoilla. Konetta kuljetetaan vaaka-asennossa, polttoainesäiliö tyhjennettynä ja noudattaen kyseisentyypisiä koneita koskevia kuljetusmääräyksiä.

⚠ HUOMIO: Kaikki sellaiset huoltotoimenpiteet, joita tässä oppaassa ei mainita, täytyy antaa valtuutetun korjaamon tehtäväksi. Oksasaha jatkuvan, säännöllisen toiminnan takaamiseksi on muistettava, että kun osia täytyy vaihtaa, on käytettävä ainoastaan **ALKUPERÄISIÄ VARAOSIA**. mukulakiviin, se voi olla vaarallista.

⚠ Valtuuttamattomat muutokset ja/tai muiden kuin alkuperäisten varaosien käyttäminen voi aiheuttaa käyttäjälle tai muille henkilöille vakavia tapaturmia tai hengenvaaran.

10. VARASTOINTI

Kun kone on pitkään käyttämättä:

- Tyhjennä ja puhdista polttoaine- ja öljysäiliö hyvin ilmastoidussa tilassa.

- Hävitä polttoaine ja öljy ympäristömääräysten mukaisesti.
- Puhdista oksasaha huolellisesti ja rasvaa metalliosat.
- Irrota ketju ja terälaippa, puhdista ne ja suihkuta niihin suojaöljyä.
- Säilytä kone kuivassa tilassa, mahdollisuuksien mukaan irti maasta, etäällä lämmönlähteistä ja polttoaine- ja öljysäiliö tyhjennettyinä.

⚠ HUOMIO: Jos oksasaha täytyy kuljettaa tai se varastoidaan, asenna paikalleen terän suojus kuten kuvissa 8.

11. YMPÄRISTÖNSUOJELU

Ympäristön huomiointi on ensisijaisen tärkeä näkökohta laitteen käytössä muiden henkilöiden viihtyvyyden ja ympäristön suojelun turvaamiseksi.

- Laitetta ei saa käyttää siten, että se häiritsee naapureita.
- Noudata tarkasti paikallisia määräyksiä leikkuujätteiden hävittämisestä.
- Noudata tarkasti paikallisia määräyksiä pakkausmateriaalien, öljyjen, bensiinin, akkujen, suodattimien, käytettyjen osien tai muiden ympäristölle haitallisten tuotteiden hävittämisestä. Tällaisia jätteitä ei saa laittaa normaalin sekajätteen keräysastioihin, vaan ne on toimitettava erillään asianmukaisiin erikoisjätteiden keräys- ja kierrätyspisteisiin.

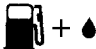

Käytöstäpoisto ja hävittäminen

Kun laite poistetaan lopullisesti käytöstä, se on toimitettava asianmukaiseen keräyspisteeseen. Suuri osa koneen osista on kierrätyskelpoisia. Kaikki metallit (teräs, alumiini, messinki) voi toimittaa normaaliin metallinkeräykseen. Lisätietoja on saatavana paikallisesta jätteiden vastaanottokeskuksesta. Koneen käytöstäpoistossa syntyvät jätteet on hävitettävä ympäristöä suojellen ja estäen maaperän, ilman ja veden saastuminen.

Kaikissa tapauksissa on noudatettava paikallista lainsäädäntöä.

Kun kone purku, sinun täytyy tuhota etiketissä CE-merkintä sekä tämän käsikirjan.

12. TEKNISET TIEDOT

Iskutilavuus	cm ³	27.0
Moottori		2 kaksitahtinen Emak
Teho	kW	1.0
Minimikierroslukku	min ⁻¹	2800 ÷ 3000*
Maksimikierroslukku	min ⁻¹	11.900*
Polttoainesäiliön tilavuus	 cm ³	580 (0.58 l)
Ketjuöljysäiliön tilavuus	 cm ³	184 (0.184 l)
Kaasuttimen rikastin		Kyllä
Tärinäesto		Kyllä
Käyttöpöyrän hampaiden määrä		6
Paino ilman terää ja ketjua	kg	7.9
* Tyhjäkäyntikierrokset terällä ja ketjulla		

Terälaippojen ja ketjujen suositellut yhdistelmät		
Malli	PTX 2710 - PPX 271	
Ketjun jako ja paksuus	3/8" x .043"	3/8" x .043"
Terälaipan pituus	10" (25 cm)	12" (30 cm)
Terälaipan tyyppi	104 MLEA 318	124 MLEA 218
Ketjun tyyppi	90 PX - 39E	90 SG - 44E 90 PX - 44E
Leikkauspituus	21 cm	26 cm



HUOMIO!!!

Takaiskun (kickback) vaara on suurempi väärän terälaippa-/ketjuyhdistelmän kanssa! Käytä ainoastaan suositeltuja terälaipan/ketjun yhdistelmiä ja noudata ketjun teroitusohjeita.

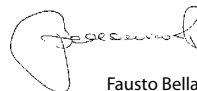
			PPX 271 PTX 2710	
Akustinen paine	dB (A)	EN 11680-1 EN 22868	97.0	*
Epävarmuus	dB (A)		3.0	
Mitattu akustisen tehon taso	dB (A)	EN 22868 EN ISO 3744	107.5	
Epävarmuus	dB (A)		3.5	
Taattu akustisen tehon taso	dB (A)	EN 22868 EN ISO 3744	111.0	
Tärinätaso	m/s ²	EN 11680-1 EN 22867 EN 12096	4.2 (sx) 5.9 (dx)	*
Epävarmuus	m/s ²	EN 12096	2.1	
* Painotetut keskiarvot (1/2 minimi, 1/2 täysi kuormitus).				

13. YHDENMUKAISUUSILMOITUS

Alekirjoittanut **EMAK spa via Fermi, 4 - 42011 Bagnolo in Piano (RE) ITALY**

vakuuttaa omalla vastuullaan, että kone:

1. Tyyppi:	Oksasaha
2. Merkki: / Tyyppi:	Oleo-Mac PPX 271 – Efc0 PTX 2710
3. Sarjanumero	859 XXX 0001 - 859 XXX 9999
vastaa direktiivin/asetuksen määräyksiä	2006/42/EC - 2014/30/EU - (EU) 2016/1628 - (EU)2017/654 - (EU) 2017/656
on seuraavien yhdenmukaistettujen normien mukainen:	EN ISO 11680-1:2011 - EN 55012:2007 -EN 55012:2007/ A1:2009 - EN ISO 14982:2009
vastaa mallia, joka on saanut CE-hyväksynnän nro	M.0303.17.5970 (PPX 271) M.0303.17.5971 (PTX 2710)
jonka on antanut	ICE v. Garibaldi, 20 - 40011 Anzola Emilia (BO) - Italy n° 0303
Yhdenmukaisuuden arvioinnissa käytetyt menettelyt	Annex V - 2000/14/EC
Mitattu akustisen tehon taso	107.5 dB(A)
Taattu akustisen tehon taso	111.0 dB(A)
Paikka:	Bagnolo in piano (RE) Italy - via Fermi, 4
Päivämäärä:	01/01/2019
Tekniset asiakirjat säilytetään:	hallintokonttorissa. - Tekninen ohje



 **Emak**[®]
s.p.a.
Fausto Bellamico - President

14. TAKUUTODISTUS

Tämä kone on suunniteltu ja valmistettu uudenaikaisella tuotantotekniikalla. Valmistaja takaa tuotteet 24 kuukauden ajaksi ostopäivästä lukien yksityistä ja harrastelijakäyttöä varten. Takuun kesto on 12 kuukautta, mikäli tuotetta käytetään ammattikäytössä.

Takuuehdot

- 1) Takuu on voimassa ostopäivästä lähtien. Valmistaja vaihtaa myynti- ja huoltoverkostonsa välityksellä maksutta osat, joissa havaitaan materiaali-, työstö- tai valmistusvirhe. Takuu ei poista ostajan lakisääteistä oikeutta myydyn esineen aiheuttamien virheiden tai vikojen seuraamusten suhteen.
- 2) Tekninen henkilökunta toimii mahdollisimman pian järjestelyjen vaatiman ajan puitteissa.
- 3) **Takuukorjausta vaadittaessa valtuutetulle henkilökunnalle on esitettävä alla näkyvä jälleenmyyjän leimaama takuutodistus, jonka kaikki kohdat on täytetty, sekä lasku tai kuitti, josta näkyy ostopäivämäärä.**
- 4) Takuu ei ole voimassa seuraavissa tapauksissa:
 - Huollon suorittaminen on selvästi

laiminlyöty.

- Tuotetta on käytetty väärin, tai sitä on käsitelty omavaltaisesti.
 - On käytetty vääranlaisia voiteluaineita tai polttoaineita.
 - On käytetty muita kuin alkuperäisiä varaosia tai lisävarusteita.
 - Valtuuttamaton henkilökunta on suorittanut korjaustoimenpiteitä.
- 5) Valmistaja ei vastaa kulutusaineista eikä normaalista osien kulumisesta.
 - 6) Tuotteen päivitys- ja parannustoimenpiteet eivät kuulu takuun piiriin.
 - 7) Takuu ei korvaa takuuajana mahdollisesti suoritettuja säätö- tai huoltotoimenpiteitä.
 - 8) Mahdollisista kuljetuksen aikana sattuneista vahingoista on välittömästi ilmoitettava kuljetusliikkeelle, muussa tapauksessa takuu ei ole voimassa.
 - 9) Tuotteeseen asennettujen muunmerkkisten (Briggs & Stratton, Subaru, Honda, Kipor, Lombardini, Kohler, ecc.) moottorien suhteen on voimassa moottorin valmistajan takuu.
 - 10) Takuu ei korvaa mahdollisia henkilö- tai omaisuusvahinkoja, jotka ovat aiheutuneet suoraan tai välillisesti koneen vaurioitumisesta tai pitkäaikaisesta käytön estymisestä.

MALLI

SARJANUMERO

OSTAJA

PÄIVÄMÄÄRÄ

JÄLLEENMYYJÄ

Älä lähetä! Liitä tekniseen takuutoimenpidepyyntöön

15. VIANMÄÄRITYS



HUOMIO: pysäytä yksikkö aina ja irrota sytytystulppa ennen alla olevassa taulukossa mainittujen testien tekemistä, ellei yksikön käynnissäolo ole vaadittu.

Jos kaikki mahdolliset syyt on tarkistettu eikä ongelma siitä huolimatta poistu, ota yhteys valtuutettuun huoltoliikkeeseen. Jos laitteessa esiintyy jokin muu kuin taulukossa mainittu ongelma, ota yhteys huoltoliikkeeseen.

ONGELMA	MAHDOLLISET SYYT	RATKAISU
Moottori ei käynnisty tai käy vain muutaman sekunnin ajan. (Tarkista, että kytkin on asennossa I.)	<ol style="list-style-type: none"> Ei kipinointia Moottori on kastunut 	<ol style="list-style-type: none"> Tarkista sytytystulppa. Jos sytytystulppa ei anna kipinää, suorita testi uudelleen uudella sytytystulpalla (CMR7A). Noudata sivulla 12 annettuja ohjeita. Jos moottori ei vielä kukaan käynnisty, toista toimenpide uudella sytytystulpalla.
Moottori käynnistyy, mutta ei kiihdy oikein eikä toimi oikein suurella nopeudella.	Kaasutin on säädettävä.	Ota yhteys valtuutettuun huoltoliikkeeseen kaasuttimen säätöä varten.
Moottori ei saavuta täyttä nopeutta ja/tai savuaa runsaasti.	<ol style="list-style-type: none"> Tarkista öljyn ja bensiinin seos. Ilmansuodatin on likainen. Kaasutin on säädettävä. 	<ol style="list-style-type: none"> Käytä tuoretta bensiiniä ja 2-tahtimoottoreille tarkoitettua öljyä. Puhdista. Lue ohjeet kappaleesta Ilmansuodattimen huolto. Ota yhteys valtuutettuun huoltoliikkeeseen kaasuttimen säätöä varten.
Moottori käynnistyy, käy ja kiihtyy, mutta ei käy tyhjäkäynnillä.	Kaasutin on säädettävä.	Lisää nopeutta kiertämällä tyhjäkäyntiruuvia T (kuva 11) myötäpäivään. Katso kappale Kaasuttimen huolto.
Terälaippa ja ketju kuumenevat ja savuavat toiminnan aikana	<ol style="list-style-type: none"> Ketjuöljysäiliö tyhjä Ketju liian kireällä Voitelujärjestelmän toimintahäiriö 	<ol style="list-style-type: none"> Öljysäiliö on täytettävä aina polttoainesäiliön täyten yhteydessä. Ketjun kiristys; lue ohjeet kohdasta Terälaipan ja ketjun asennus (sivut 16). Anna moottorin käydä täydellä kaasulla 15-30 sekuntia. Sammuta ja tarkista, että öljyä tippuu terälaipan kärjestä. Jos öljyä on näkyvässä, toimintahäiriön syynä voi olla löysällä oleva ketju tai vaurioitunut terälaippa. Jos öljyä ei näy, ota yhteys valtuutettuun huoltoliikkeeseen.
Moottori käynnistyy, mutta ketju ei liiku	<ol style="list-style-type: none"> Ketju liian kireällä Terälaippa ja ketju on asennettu väärin Ketju ja/tai terälaippa vaurioitunut Kytkin ja/tai käyttöpyörä vaurioitunut 	<ol style="list-style-type: none"> Ketjun kiristys; lue ohjeet kohdasta Terälaipan ja ketjun asennus (sivut 16) Lue ohjeet kohdasta Terälaipan ja ketjun asennus (sivut 16) Lue ohjeet kohdasta Terälaipan ja/tai ketjun huolto (sivu 16) Vaihda tarvittaessa. Ota yhteys valtuutettuun huoltoliikkeeseen.



HUOMIO: Älä milloinkaan koske ketjuun moottorin käydessä.



FIN HUOMIO! – Tämän oppaan on oltava koneen mukana koko koneen käyttöajan ajan