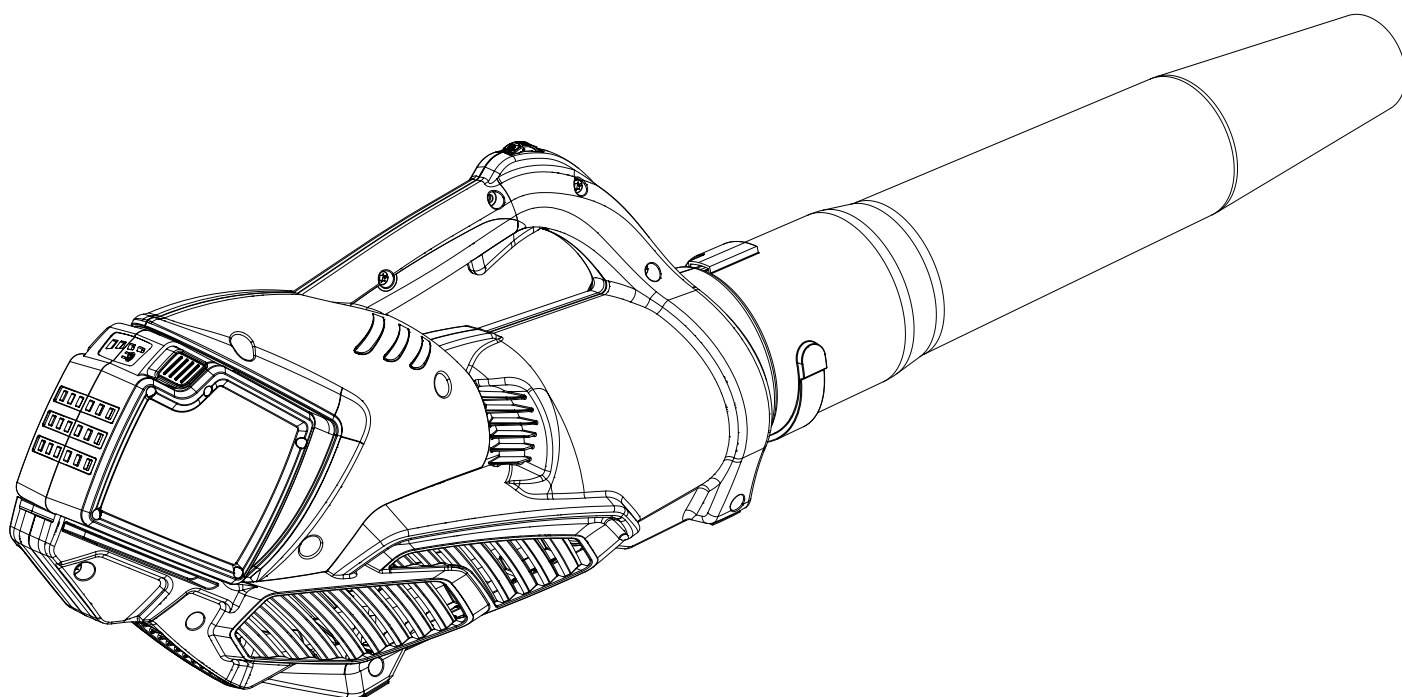
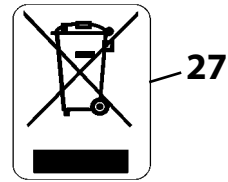
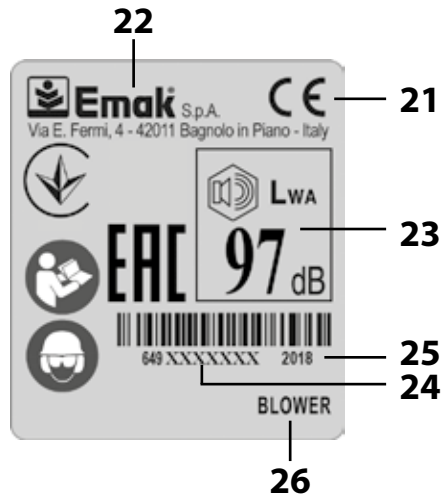
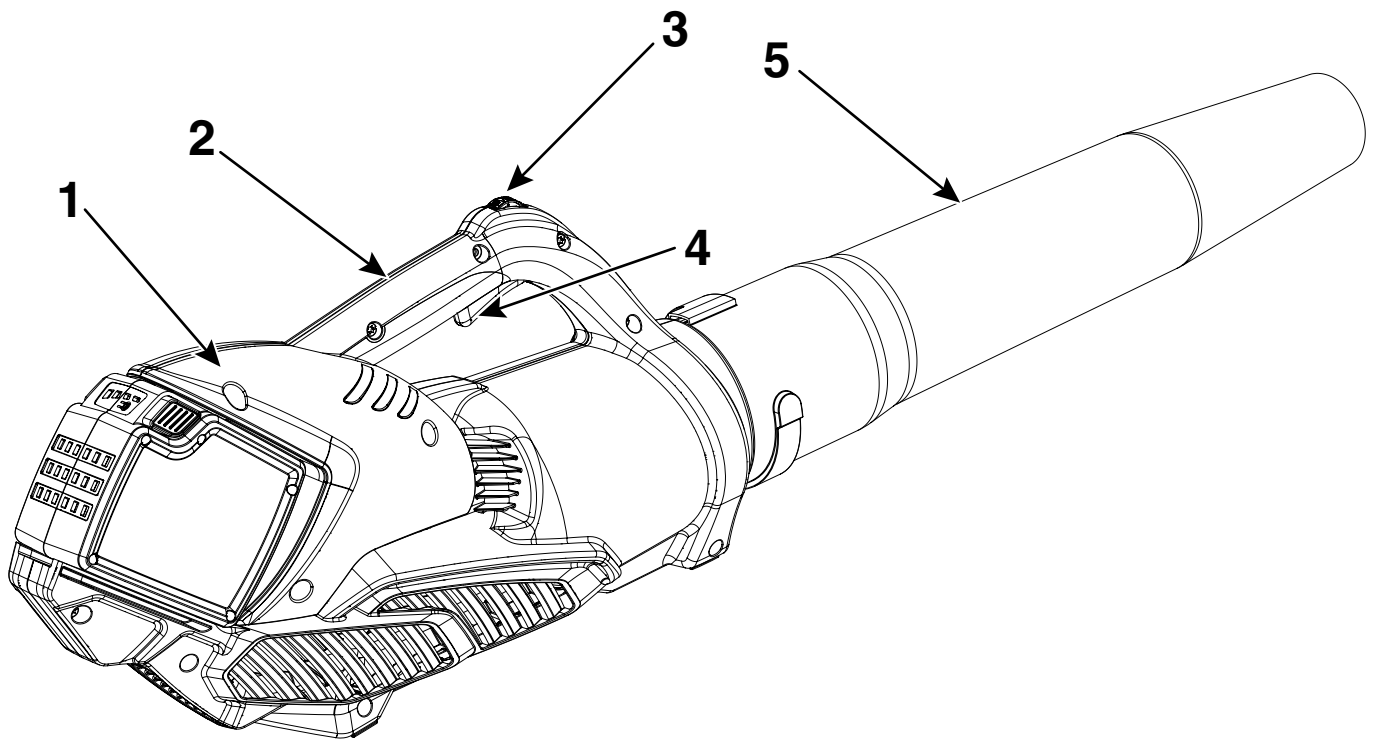


Oleo-Mac BVi 60 - **efco** SAi 60

SLO PRIROČNIK ZA UPORABO IN VZDRŽEVANJE





41

42

43

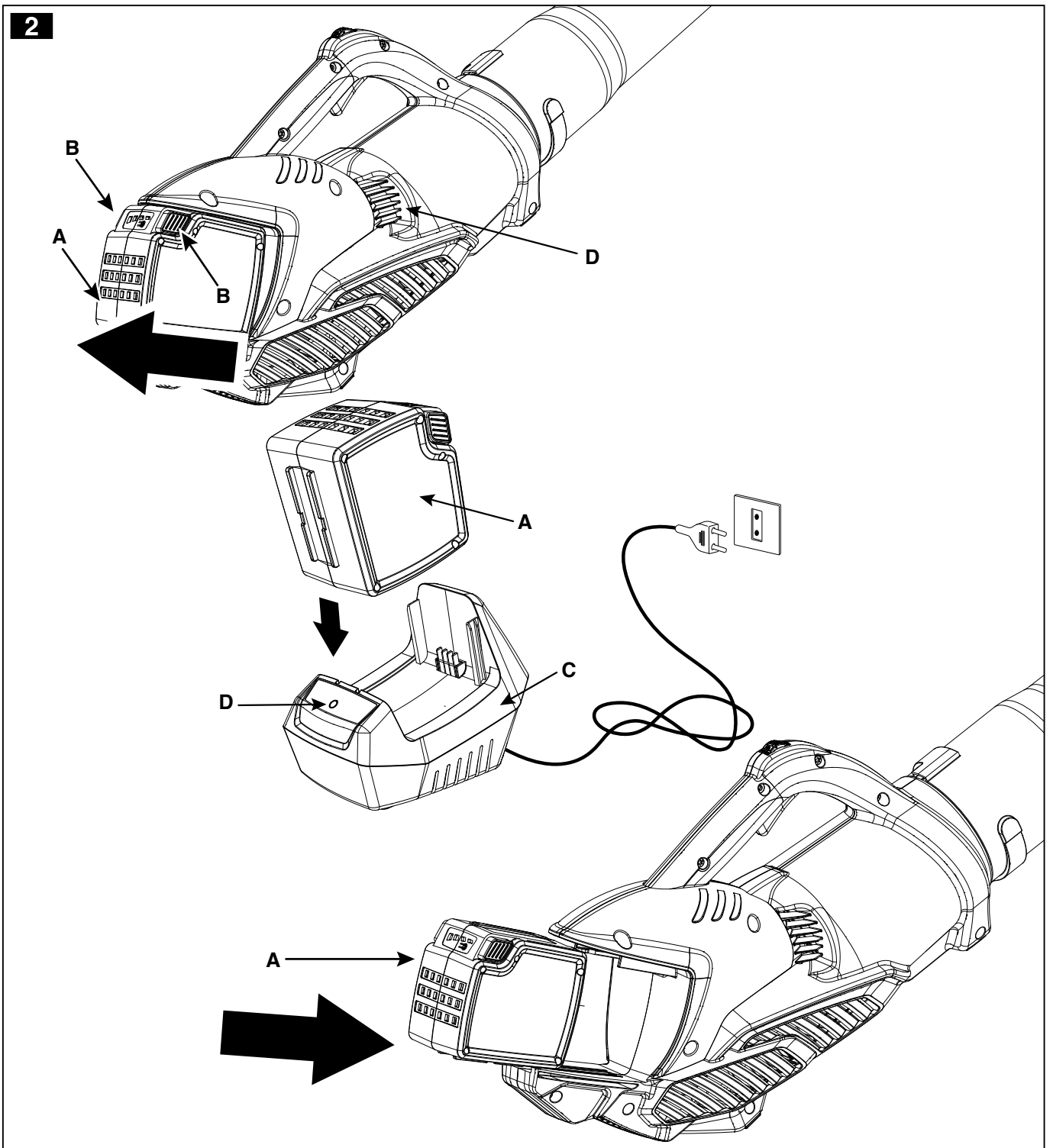
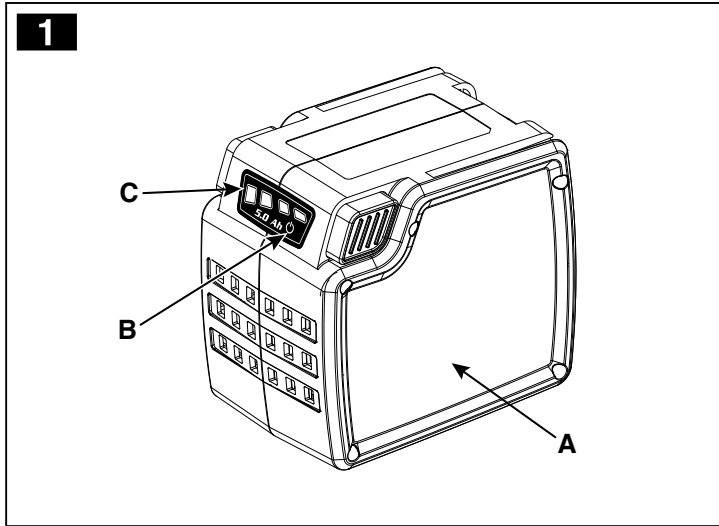
44

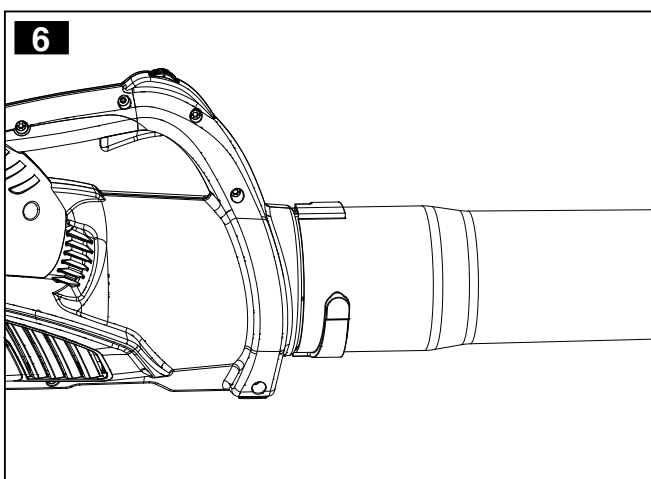
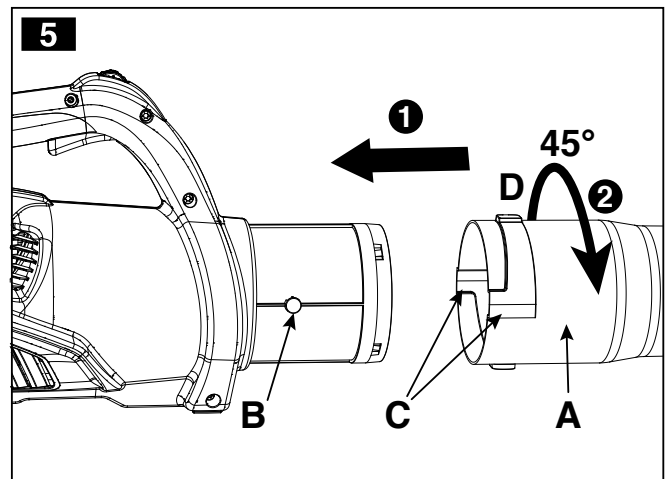
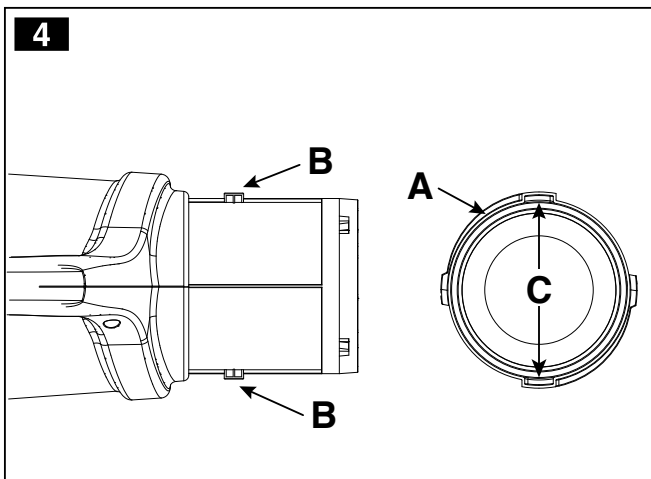
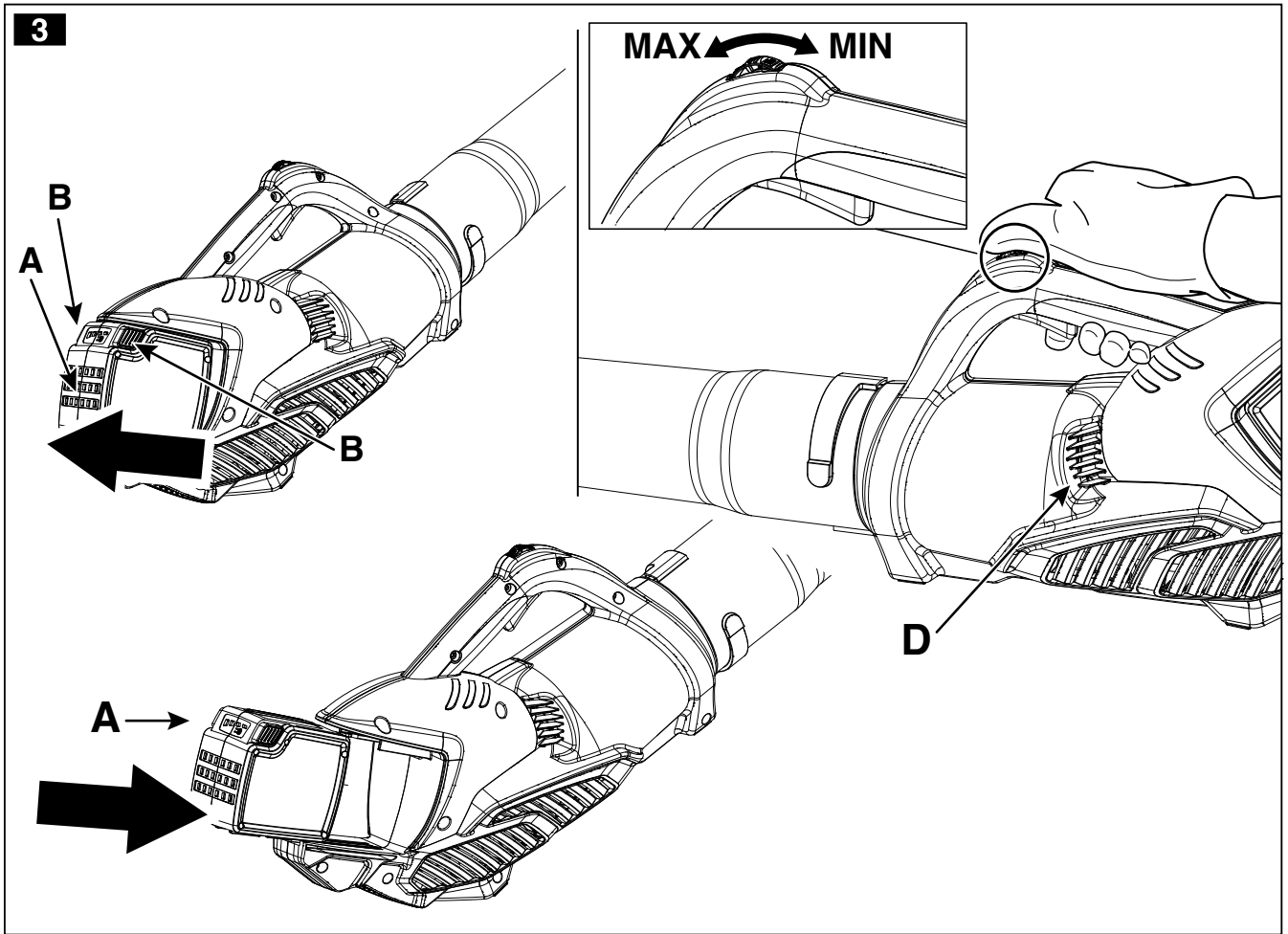
45

46

47

[71]	V DC	40
[72]	W	620
[73]	kg	2,8
[74]	min ⁻¹	10.600/15.900
[75]	m/s	40
[76]	m ³ /h	544





PREVOD ORIGINALNIH NAVODIL

Spoštovana stranka

Zahvaljujemo se vam za izbiro izdelka Emak. Naša mreža prodajalcev in pooblaščenih servisov so vam v celoti na voljo za kakršno koli potrebo.

UVOD

Za pravilno uporabo stroja in za preprečitev nezgod, z delom ne pričnite, ne da bi predhodno kar se da pozorno prebrali tega priročnika. V tem priročniku so predstavljena navodila za delovanje raznih delov ter navodila, ki so potrebna za kontroliranje in vzdrževanje.

OPOMBA. Ilustracije in opisi, ki se nahajajo v tem priročniku, niso v celoti zavezujoči. Podjetje si pridržuje pravico do eventualnih sprememb v priročniku, ne da bi ga moralo ob vsaki spremembi posodobiti.

Poleg navodil za uporabo navodila vsebuje podatke, ki zahtevajo vašo posebno pozornost. Ti podatki so označeni s spodaj navedenimi simboli:

⚠ POZOR: kadar obstaja nevarnost nesreče ali telesne poškodbe, celo smrti ali resne materialne škode.

PREVIDNO: obstaja nevarnost poškodbe enote ali njenih posameznih komponent.

KAZALO

1. SPOZNAVANJE STROJA	5
2. VARNOSTNI PREDPISI	7
3. PRAVILA UPORABE	8
4. MONTAŽA STROJA	9
5. PRIPRAVA NA DELO	9
6. UPORABA STROJA	9
7. TEHNIKE DELOVANJA IN DELA	9
8. REDNO VZDRŽEVANJE	10
9. IZREDNO VZDRŽEVANJE	11
10. DIAGNOSTIKA	11
11. IZJAVA O SKLADNOSTI	12
12. GARANCIJSKI LIST	13

1. SPOZNAVANJE STROJA

OPIS STROJA IN PODROČJE UPORABE

Ta stroj je vrtnarska oprema, natančneje prenosni puhalnik z baterijskim električnim motorjem, zasnovan za hobi uporabo.

Predvidena uporaba

Puhalnik se lahko uporablja za:

- Odstranjevanje in pobiranje listov. Odstranjevanje smeti ali obrezane trave s cest, pešpoti, parkov, parkirišč, lop, športnih terenov itd.
- Odstranjevanje izrezkov trave
- Odstranjevanje ali drobljenje snopov trave
- Čiščenje parkirišč
- Čiščenje kmetijske in gradbene opreme

- Čiščenje javnih prizorišč in zabaviščnih parkov
- Odstranjevanje lahkega in mehkega snega
- Sušenje pločnikov in zunanjih prostorov
- Odstranjevanje smeti iz vogalov, križišč, med tlakovci itd..

Nepravilna uporaba

Vsaka druga uporaba, ki je drugačna od zgoraj omenjene, je lahko nevarna in povzroči škodo ljudem in/ali stvarjem. Med nepravilno uporabo spadajo (kot primer, vendar ne samo):

- Delajte samo takrat, kadar je vidljivost in osvetlitev zadostna za dobro vidljivost.
- Preden stroj odložite, ugasnite motor.
- Posebej previdni in pazljivi bodite takrat, kadar nosite zaščito za sluh, saj le-ta lahko omeji vašo sposobnost zaznavanja zvokov, ki vas opozarjajo na nevarnost (pozivi, signali, opozorila itd.)
- Bodite izredno previdni, kadar delate na vzpetinah ali neravnih tleh.
- Ročaji morajo biti vedno suhi in čisti.
- **Ne uporabljajte puhalnika, ko stojite na lestvi, stojalu ali mizi.**
- **Nikoli ne poskušajte izpihniti vročih ali pekočih snovi ali vnetljivih tekočin.**
- Ko uporabljate aparat, ne hodite nazaj.
- Puhalnik uporabljajte le v razumnih časih, pri čemer se izogibajte zgodnjim jutrom ali poznim večerom, ko lahko moti ljudi. Upoštevajte urnike spoštovanja tišine, ki jih določajo lokalni odloki.
- Preverite smer in jakost vetra. Šobe ali pihanih odpadkov nikoli ne usmerjajte proti ljudem, hišnim ljubljencem, avtomobilom ali domom.
- Ne puhajte odpadkov na odprta vrata ali okna.
- Napravo uporabljajte previdno glede na mimoidoče ljudi in bližnje objekte.
- Ne pustite delujočega stroja brez nadzora.
- Bodite pozorni na to, kaj pihate ali premikate.
- Vadite puhanje izrezkov trave ali papirnatih kozarčkov, ne da bi dvignili prah.
- Pred uporabo puhalnika navlažite prašna območja.
- Za premikanje preveč prašnih materialov nikoli ne uporabljajte puhalnika.
- Nikoli ne usmerite zračnega curka na ljudi ali živali. Puhalnik lahko vrže majhne predmete z veliko hitrostjo. Napravo takoj zaustavite, če se ji približa oseba.
- Puhalnika **NE** uporabljajte za čiščenje:
 - Velikih količin gramoz ali gramoznega prahu
 - Gradbenih odpadkov
 - Mavčnega prahu
 - Cementa in betona v prahu
 - Suhe vrtno zemlje
- Ne uporabljajte puhalnika za širjenje ali razprševanje gnojil, kemikalij in drugih strupenih snovi ali goriva, razen če je naprava zasnovana za takšno uporabo in se v tem primeru uporablja na primernem območju.
- Če je pihana snov prodajana na trgu, se posvetujte z varnostnim listom snovi ali se obrnite na proizvajalca materiala.

⚠ POZOR! - Silicij je osnovna sestavina, ki jo najdemo v pesku, kremenu, opeki, glini, granitu, kamninah in številnih drugih materialih, vključno z betonom in

zidanimi izdelki. Ponavljajoče in/ali intenzivno vdihavanje kristalnega silicijevega dioksida v zraku lahko povzroči hude ali smrtne bolezni dihal, vključno s silikozo. Ob prisotnosti takšnih materialov vedno upoštevajte navedene previdnostne ukrepe za dihalo.

⚠ POZOR! - Vdihavanje azbestnega prahu je nevarno in lahko povzroči resne ali smrtne poškodbe, bolezni dihal ali raka. Uporaba in odstranjevanje izdelkov, ki vsebujejo azbest, so strogo regulirani. Ne pihajte in ne motite azbesta ali izdelkov, ki vsebujejo azbest, na primer azbestne izolacijske prevleke. Če obstaja razlog za domnevo, da materiali, ki vsebujejo azbest, motijo, se takoj obrnite na delodajalca ali lokalno zdravstveno oblast.

Nepravilna uporaba stroja pomeni preklic garancije in neprevzemanje odgovornosti za proizvajalca, na uporabnika pa se prenese odgovornost, ki izhaja iz škode ali lastnih poškodb, ali poškodb na tretje osebe.

OPOMBA - Slike, ki ustrezajo referencam, najdete na strani 2 tega priročnika.

1.1 LAITTEEN OSAT

1. GONILNA ENOTA
2. ROČAJ
3. REGULATOR
4. ROČICA STIKALA
5. PIHALNA CEVI

1.2 IDENTIFIKACIJSKA OZNAKA

21. Oznaka ES o skladnosti
22. Ime in naslov proizvajalca
23. Raven zvočne moči
24. Številka
25. Leto izdelave
26. Tip stroja: **PIHALNIK NA BATERIJO**
27. Ne odlagajte električne opreme med gospodinjске odpadke. V skladu z evropsko direktivo 2012/19/ES o odpadni električni in elektronski opremi ter njenem izvajanju v skladu z nacionalnimi predpisi je treba izčrpano električno opremo ločeno zbirati, da se lahko ponovno uporabi na ekološki način. Če se električna oprema odloži na odlagališču ali v zemlji, lahko škodljive snovi pridejo do vodonosnika in vstopijo v prehransko verigo, kar škodi vašemu zdravju in počutju. Za podrobnejše informacije o odstranjevanju tega izdelka se obrnite na pristojni organ za odstranjevanje gospodinjjskih odpadkov ali vašega prodajalca.

OKOLJSKA ŠKODA! Izdelek, ki ga je mogoče reciklirati: Litij-ionska baterija. Baterije, ki ga ne uporabljajte več, ne vrzite proč skupaj z gospodinjjskimi odpadki. Izrabljeno baterijo odstranite ločeno od stroja. Pri odstranjevanju upoštevajte krajevne predpise.

1.3 VARNOSTNI PREDPISI

Vaš stroj je treba uporabljati previdno. V ta namen so na stroj nameščeni piktogrami, ki vas opominjajo na glavne varnostne ukrepe. Njihov pomen je pojasnjen spodaj. Priporočamo tudi,

da natančno preberete varnostna pravila v posameznem poglavju tega priročnika.

Poškodovane ali nečitljive nalepke zamenjajte.

41. Pozor! Nevarnost. Ta stroj, če se ne uporablja pravilno, je lahko nevaren zase in za druge.

42. Nosite varnostna očala.
43. Ne izpostavljajte dežju (ali vlagi).
44. Pred uporabo tega stroja preberite navodila za uporabo.
45. Pri delu nosite masko za prah.
46. **POZOR** - Puhalnik lahko meče predmete z veliko hitrostjo, ki lahko odskočijo in udarijo uporabnika. To lahko povzroči resne poškodbe oči.
47. Uporabnik puhalnika mora preveriti, da ljudje ali živali niso bližje od 10 metrov. Kadar več uporabnikov dela na istem območju, morajo vzdrževati varnostno razdaljo, ki ni manjša od 10 metrov.

1.4 TEHNIČNI PODATKI

71. Napetost
72. Moč
73. Teža
74. Število vrtljajev min./max.
75. Največja hitrost zraka
76. Volumetrični pretok

Zvočni tlak	LpA EN 50636-2-100 – EN 11201	dB (A)	83.2	(1)
Negotovost		dB (A)	1.2	
Izmerjena raven zvočne moči	2000/14/EY EN 11201 – EN ISO 3744	dB (A)	94.7	(1)
Negotovost		dB (A)	1.9	
Zagotovljena raven zvočne moči	LWA 2000/14/EY EN 11201 – EN ISO 3744	dB (A)	97	
Nivo vibracij	EN 50636-2-100 EN 12096	m/s ²	< 2.5	(1) (2)
Negotovost	EN 12096	m/s ²	1.0	

(1) Največja hitrost brez obremenitve.

(2) Skupna vrednost deklarirane vibracije je bila izmerjena po standardni metodi preskušanja in se lahko uporablja za primerjavo enega orodja z drugim; skupna vrednost deklarirane vibracije se lahko uporabi tudi pri predhodni oceni izpostavljenosti.

⚠ POZOR: emisije vibracij med dejansko uporabo električnega orodja se lahko razlikujejo od skupne deklarirane vrednosti, odvisno od uporabe instrumenta.

Varnostne ukrepe za zaščito uporabnika, ki temeljijo na oceni izpostavljenosti pod dejanskimi pogoji uporabe (ob upoštevanju vseh delov obratovalnega cikla, kot so časi, v katerih je orodje izklopljeno, in kadar je poleg časa zagona neaktivno) je treba opredeliti.

2. VARNOSTNI PREDPISI

(strogo upoštevati)

SPLOŠNA VARNOSTNA OPOZORILA ZA ELEKTRIČNA ORODJA

⚠ POZOR! Preberite vsa varnostna opozorila in vsa navodila. Če ne upoštevate opozoril in navodil, lahko pride do požara in/ali hudih telesnih poškodb..

⚠ POZOR! Lokalni predpisi lahko omejijo starost uporabnika ali uporabo stroja.

PREVIDNO: poškodovane ali nečitljive nalepke je treba zamenjati. Zahtevajte nove nalepke pri pooblaščenem servisnem centru.

⚠ POZOR! Če nosite opremo za zaščito sluha, poslušajte opozorilne znake ali krike. Vedno odstranite slušno zaščito takoj, ko se motor ustavi.

⚠ POZOR! Vaša enota proizvaja elektromagnetno polje zelo nizke intenzivnosti. To elektromagnetno polje lahko moti delovanje nekaterih srčnih spodbujevalnikov. Za zmanjšanje tveganja nastanka hudih zdravstvenih posledic ali smrti morajo osebe, ki imajo vgrajen srčni spodbujevalnik, pred uporabo stroja prositi za nasvet svojega osebnega zdravnika in proizvajalca.

Vsa opozorila in navodila hranite za nadaljnjo uporabo. Izraz "električno orodje", omenjen v opozorilih, se nanaša na vašo opremo z napajanjem baterije (brez kabla).

1) Varnost delovnega območja

- Delovno območje naj bo čisto. Umazana in neurejena območja spodbujajo nesreče.
- Električnega orodja ne uporabljajte v potencialno eksplozivni atmosferi, v prisotnosti vnetljivih tekočin, plinov ali prahu. Električna orodja ustvarjajo iskre, ki lahko vžgejo prah ali hlape.
- Ko uporabljate električno orodje, otroke in tuje osebe držite stran. Motnje lahko povzročijo izgubo nadzora.

2) Varnost pri delu z električnim orodjem

- Izogibajte se stiku telesa z maso ali tlemi, kot so cevi, radiatorji, kuhinje, hladilniki. Tveganje električnega udara se poveča, če se telo znajde na masi ali na tleh.
- Električnih orodij ne izpostavljajte dežju ali vlažnim okoljem. Voda, ki vstopi v električno orodje, poveča nevarnost električnega udara.

3) Osebna varnost

- Bodite previdni, preverite, kaj počnete in pri uporabi električnega orodja uporabljajte zdrav razum. Električnega orodja ne uporabljajte, kadar ste utrujeni ali pod vplivom mamil, alkohola ali zdravil. Ena sama nepazljivost med uporabo električnega orodja lahko povzroči resne telesne poškodbe.
- Uporabljajte zaščitna oblačila. Vedno nosite zaščitna očala. Uporaba zaščitne opreme, kot so maske za prah, nedrseča obutev, zaščitna čelada ali ušesne blazinice, zmanjšuje telesne poškodbe.

c) Izogibajte se nenamernemu zagonu. Pred vstavljanjem baterije, držanjem ali nošenjem električnega orodja preverite, ali je aparat izklopljen. Če električno orodje prenašate s prstom na stikalu in nameščeno baterijo, lahko spodbudite nesreče.

d) Preden začnete uporabljati električno orodje, odstranite ključ ali orodje za nastavitve. Ključ ali orodje, ki ostane v stiku z vrtljivim delom, lahko povzroči telesne poškodbe.

e) Ne izgublajte ravnotežja. Vedno imejte ustrezno podporo in ravnotežje. To omogoča boljši nadzor električnega orodja v nepričakovanih situacijah.

f) Primerno se oblecite. Ne nosite ohlapnih oblačil ali nakita. Lase, oblačila in rokavice hranite proč od gibljivih delov. Ohlapna oblačila, nakit ali dolgi lasje se lahko ujamejo v gibljive dele.

g) Če obstajajo naprave, ki jih je treba priključiti na sisteme za odsesavanje in zbiranje prahu, se prepričajte, da so povezane in uporabljene pravilno. Uporaba teh naprav lahko zmanjša nevarnosti, povezane s prahom.

h) Ne dovolite, da vam poznavanje pogoste uporabe orodij omogoča, da postanete neprevidni in da zanemarite varnostna načela orodij. Neprevidno ukrepanje lahko v delčku sekunde povzroči resne poškodbe.

i) Če želite stroj prodati ali izposoditi drugim, se prepričajte, da uporabnik vidi navodila v tem priročniku.

4) Uporaba in varovanje električnega orodja

a) Električnega orodja ne preobremenjujte. Uporabite električno orodje, primerno za dotično opravilo. Pravilno električno orodje bo delo opravljalo bolje in varneje, s hitrostjo, za katero je bilo zasnovano.

b) Električnega orodja ne uporabljajte, če stikala ne morete redno zagnati ali zaustaviti. Električno orodje, ki ga stikalo ne more upravljati, je nevarno in ga je treba popraviti.

c) Pred kakršnimi koli prilagoditvami ali zamenjavo dodatkov ali pred shranjevanjem električnega orodja odstranite baterijo iz ohišja. Ti preventivni varnostni ukrepi zmanjšujejo tveganje nenamernega zagona električnega orodja.

d) Neuporabljeno električno orodje shranjujte izven dosega otrok in ne dovolite ljudem, ki niso seznanjeni z orodjem in temi navodili, da uporabljajo električno orodje. Električna orodja so nevarna v rokah neizkušenih uporabnikov.

e) Redno poskrbite za vzdrževanje električnega orodja. Preverite, ali so gibljivi deli poravnani in prosti, da ni pokvarjenih delov in drugih pogojev, ki bi lahko vplivali na delovanje električnega orodja. V primeru poškodb je potrebno električno orodje popraviti pred uporabo. Mnogo nesreč je posledica slabega vzdrževanja.

f) Električno orodje in pripadajoče pripomočke uporabljajte v skladu s priloženimi navodili, upoštevajoč delovne pogoje in vrsto dela, ki ga je treba opraviti. Uporaba električnega orodja za druge dejavnosti, razen predvidenih, lahko povzroči nevarne situacije.

g) Ohranite ročaje in prijemala suhe, čiste in brez olj in maščob. Spolzki ročaji in prijemalne površine ne omogočajo varnega upravljanja in nadzora stroja v nepričakovanih situacijah.

5) Servisiranje

Električno orodje sme popraviti usposobljeno osebje, ki uporablja samo originalne nadomestne dele. To omogoča ohranjanje varnosti električnega orodja.

VARNOSTNA OPOZORILA ZA ELEKTRIČNE PUHALNIKE

⚠ POZOR! Pri uporabi stroja morate upoštevati varnostne predpise. Pred uporabo stroja preberite navodila za lastno varnost in varnost nepooblaščenih oseb. Navodila hranite v dobrem stanju za kasnejšo uporabo.

3. PRAVILA UPORABE

Kako delati z baterijskim električnim puhalnikom

Med uporabo zavzemite trden in stabilen položaj in ohranite preudarno držo.

- Izogibajte se delu z mokrimi ali spolzkimi tlemi ali v vsakem primeru na preveč grobem ali strmem terenu, ki ne zagotavlja stabilnosti uporabnika med delom.
- Nikoli ne tecite, ampak hodite in bodite pozorni na neravnine terena in prisotnost kakršnih koli ovir.
- Ocenite potencialna tveganja na delovnem območju in upoštevajte vse potrebne varnostne ukrepe, da zagotovite svojo varnost, zlasti na pobočjih, neravnih, spolzkih ali premičnih terenih.
- Na pobočju delajte prečno do pobočja, pri čemer se nikoli ne vzpenjate ali spuščajte.
- Bodite pozorni na pečine, jarke ali nasipe.
- Pri uporabi stroja ob cesti bodite pozorni na promet.
- Bodite previdni v bližini električnih kablov.

Stroja ne smejo uporabljati osebe, ki ga ne morejo trdno držati z dvema rokama in/ali med delovanjem ostati uravnoteženo na nogah.

Nikoli ne dovolite, da stroj uporabljajo otroci ali osebe, ki niso seznanjene z navodili. Lokalni zakoni lahko določijo najnižjo starost za uporabnika.

Stroja ne sme uporabljati več kot ena oseba.

Nikoli ne uporabljajte stroja:

- z ljudmi, zlasti otroki ali živalmi v bližini;
- če je uporabnik v stanju utrujenosti ali nelagodja ali je jemal zdravila, droge, alkohol ali snovi, ki škodujejo njegovim refleksom in pozornosti;
- če so zaščite poškodovane ali so bile poškodovane ali so bili odstranjene.

Varno ravnanje z baterijskim električnim puhalnikom

Kadar koli morate stroj premikati ali prevažati:

- izklopite motor, počakajte, da se ustavi in odstranite baterijo iz ohišja;
- Stroj držite samo za ročaje.

Ko prevažate stroj z vozilom, ga morate postaviti tako, da ne predstavlja nevarnosti za nikogar in ga morate varno zakleniti.

Priporočila za začetnike

Pred prvim delom na stroju je priporočljivo, da se seznanite s strojem in najprimernejšimi delovnimi tehnikami, pri tem pa poskusite stroj čvrsto oprijeti in narediti gibe, ki jih zahteva delo.

DODATNE VARNOSTNE ZAHTEVE

- 1) POZORNO PREBERITE TE NAVODILA
- 2) Seznanite se s kontrolami in pravilno uporabo stroja.
- 3) Pazite, da se ne dotaknete nevarnih gibljivih delov, preden se stroj izklopi in se nevarni premikajoči se deli

popolnoma ustavijo.

- 4) Nosite varnostna očala.
- 5) Nikoli ne dovolite, da stroj uporabljajo otroci ali osebe, ki niso seznanjene z navodili.
- 6) Nehajte uporabljati stroj, ko so v bližini ljudje, zlasti otroci ali živali.
- 7) Delajte le podnevi.
- 8) Pred uporabo stroja in po kakršnem koli trku preverite, ali ni znakov obrabe ali poškodb, in opravite potrebna popravila.
- 9) Naprave nikoli ne uporabljajte s poškodovanimi ali manjkajočimi zaščitnimi elementi.
- 10) Nikoli ne uporabljajte nadomestnih delov ali dodatkov, ki jih proizvajalec ne ponuja ali priporoča.
- 11) Pred preverjanjem, čiščenjem ali delom na stroju in ko stroja ne uporabljate, odstranite baterijo iz ohišja.
- 12) Vedno se prepričajte, da so na prehodih za hladilni zrak vedno nezamašeni.
- 13) Po vsaki uporabi odstranite baterijo iz ohišja in preverite morebitne poškodbe.
- 14) Napravo shranjujte izvevn dosega otrok.
- 15) V primeru nesreče ali zloma takoj prenehajte z delom.
- 16) Ne uporabljajte stroja v slabem vremenu in zlasti v primeru strele.
- 17) Vedno odstranite baterijo, ko stroj predate drugi osebi.

Pravilno ravnanje in uporaba baterijskih orodij

- a) Pred vstavitvijo baterije preverite, ali je aparat izklopljen. Namestitev baterije vklopljeno električno napravo lahko povzroči nezgode.
- b) Za polnjenje baterij uporabljajte samo polnilce baterij, ki ga priporoča proizvajalec. Polnilci so na splošno specifični za tip baterije; če se uporabljajo druge vrste, obstaja nevarnost požara.
- c) Uporabljajte samo specifične baterije, ki so na voljo za vaše orodje. Uporaba drugih baterij lahko povzroči poškodbo in nevarnost požara.
- d) Neuporabljeno baterijo hranite stran od pisarniških zaponk, kovancev, ključev, žebeljev, vijakov ali drugih manjših kovinskih predmetov, ki bi lahko povzročili kratek stik. Kratek stik med stiki baterije lahko povzroči zgorevanje ali požar.
- e) Preverite, ali je baterija v dobrem stanju in da nima znakov poškodb. Aparata ne uporabljajte s poškodovano ali obrabljeno baterijo.

NAVODILA za uporabo akumulatorjev

Splošni previdnostni ukrepi

- Baterije ne smete nikoli odpreti.
- Nikoli ne mečite uporabljene baterije v ogenj
- NEVARNOST EKSPLOZIJE! -
- Baterijo priključite samo na vtičnice z omrežno napetostjo, navedeno na identifikacijski ploščici.
- Uporabljajte samo originalno baterijo.
- Med dolgotrajno uporabo se lahko baterija segreje. Naj se ohladi pred ponovnim polnjenjem.
- Baterije in polnilca ne hranite v dosegu otroka.
- Ne uporabljajte polnilca baterije v krajih s hlapi ali vnetljivimi snovmi.
- Napolnite baterije samo s temperaturo med 10 in 40 stopinj Celzija.

- Nikoli ne hranite baterij v okoljih s temperaturami nad 40 stopinj Celzija.
- Nikoli ne povzročajte kratkega stika med kontakti akumulatorja in jih ne povežite s kovinskimi predmeti.
- Pri transportu baterij pazite, da stiki niso povezani med seboj in ne uporabljajte kovinskih posod za transport.
- Kratak stik baterije lahko povzroči eksplozijo. V vsakem primeru kratki stik poškoduje akumulator.
- Redno preverjajte, ali je kabel za polnjenje baterije poškodovan. Če je kabel poškodovan, morate baterijo zamenjati.
- Baterije popolnoma napolnite, preden jih shranite za zimsko obdobje.
- Baterijo je mogoče polniti samo z baterijsko polnilcem, ki je skladen z EN 60335-2-29/A11.

4. MONTAŽA STROJA

Odlaganje embalaže mora potekati v skladu z veljavnimi lokalnimi predpisi.

Zaradi varnosti in transporta je litij-ionska baterija (če je predvidena) dostavljena ločeno od stroja in delno napolnjena. Pred uporabo aparata morate baterijo polniti, kot je opisano v poglavju »Polnjenje baterije«.

MONTAŽA cevi (sl. 4-5-6)

⚠ OPOZORILO-pri montaži cevi mora biti motor izklopljen. Vstavite puhalno cev (A) tako, da postavite zatič (B) na vodila (C) cevi. Zavrtite v smeri puščice (D) za 45 stopinj. Vgrajena cev bo izgledala kot v sl. 6.

5. PRIPRAVA NA DELO

5.1 PREVERJANJE STROJA

⚠ POZOR! Prepričajte se, da baterija ni priključena na ohišje.

⚠ POZOR! Lopute za zaščito ventilatorja (D, slika 2 – 3) morajo biti cele, da se zagotovi varnost uporabnika. V nasprotnem primeru zamenjajte kos.

Pred začetkom dela morate:

- preveriti, da prehodi hladilnega zraka niso zamašeni;
- preveriti, ali so ročaji in zaščita stroja čisti in suhi, pravilno nameščeni in trdno pritrjeni na napravo;
- preveriti, ali naprava ne kaže nobenih znakov obrabe ali poškodb zaradi izboklin ali drugih vzrokov in izvedete potrebna popravila;
- preverite, ali je baterija v dobrem stanju in da nima znakov poškodb. Aparata ne uporabljajte s poškodovano ali obrabljeno baterijo.
- Pred uporabo aparata morate baterijo polniti, kot je opisano v poglavju »Polnjenje baterije«.

OPOMBA - Številke, navedene v besedilu, se nahajajo na strani 3 in nadaljnjih v tem priročniku.

5.2 Preverjanje stanja baterije (slika 1)

Če želite preveriti stanje napoljenosti baterije (A), pritisnite gumb (B), ki aktivira 4 LED lučke (C), katerih pomen je naslednji:

- 4 prižganih LED = avtonomija = 4/4
- 3 prižganih LED = avtonomija = 3/4
- 2 prižgani LED = avtonomija = 2/4
- 1 prižgan LED = avtonomija = 1/4
- 1 utripajoča LED = prazna baterija
- 4 utripajoče LED = prekomerna temperatura

5.3 POLNJENJE BATERIJE (slika 2)

PREVIDNO: Prepričajte se, da omrežna napetost električne vtičnice ustreza napetosti, navedeni na oznaki polnilca.

Če želite baterijo (A) odstraniti iz aparata, pritisnite dva gumba (B) in odstranite baterijo (A).

Za polnjenje baterije:

- polnilec (C) priključite na električno vtičnico; prisotnost napetosti je označena z vžigom rdeče luči (D).
- baterijo (A) vstavite v polnilec (C) tako, da jo potisnete do konca. Polnjenje popolnoma izpraznjene baterije traja približno 88 minut (2 Ah) in 220 minut (5 Ah). S **FAST** polnilcem baterije se polnjenje zmanjša na 40 minut (2Ah) in 90 minut (5 Ah).

Faze polnjenja so označeni z lučko (D):

- priključen polnilec za baterijo = prižgana rdeča lučka.
- baterija vstavljena in polnjenje v teku = utripajoča zelena lučka.
- polnjenje baterije je končano = prižgana zelena lučka.
- kratak stik = hitro utripajoča rdeča lučka.
- prekomerna temperatura = počasi utripajoča rdeča lučka.

Ob koncu polnjenja:

- odstranite baterijo (A) iz polnilca (C) in jo ponovno vstavite na napravo;
- polnilec (C) izklopite iz električnega toka.

6. UPORABA STROJA

6.1 ZAGON STROJA (slika 3)

Pred zagonom aparata vstavite baterijo (A) v ohišje.

Za zagon stroja:

- Trdno primite stroj z dvema rokama.
- Vključite stikalo (C) in zavrtite regulator naprej ali nazaj (D), da prilagodite moč odhodnega zračnega curka.

6.2 ZAUSTAVITEV STROJA (sl. 3)

Za zaustavitev stroja:

- Spustite ročico stikala (C).
- Pritisnite dva gumba (B), da odstranite baterijo (A).

7. TEHNIKE DELOVANJA IN DELA

⚠ POZOR! Za varnost sebe in drugih:

- 1) Aparata ne uporabljajte, ne da bi najprej natančno prebrali navodila. Seznanite se s kontrolami in pravilno uporabo stroja. Naučite se hitro ustaviti motor.
- 2) Preostala tveganja – čeprav so izpolnjene vse varnostne zahteve, lahko še vedno obstajajo nekatera

dodatna tveganja:

- Metanje fragmentov, ki lahko poškodujejo oči.

- 3) Ne pozabite, da je operater ali uporabnik odgovoren za nezgode in incidente, ki se lahko pojavijo pri drugih ljudeh ali njihovem imetju.
- 4) Med delom nosite ustrezna oblačila. Vaš prodajalec vam lahko zagotovi informacije o varnostnih materialih, ki so najprimernejši za zagotavljanje varnosti pri delu.
- 5) Delajte samo podnevi ali z dobro umetno svetlobo.
- 6) Temeljito preglejte celotno delovno območje in odstranite vse, kar bi lahko bilo vrženo iz stroja ali poškodovalo rezalne naprave (veje, železne žice, skrite kable, itd.)
- 7) Ustavite motor in odstranite baterijo iz ohišja:
 - če stroj začne vibrirati nenormalno: v tem primeru takoj poiščite vzrok vibracij in opravite potrebne preglede pri pooblaščenem servisnem centru;
 - vsakič pustite napravo brez nadzora;
 - pred preverjanjem, čiščenjem ali delom na stroju;
 - po udarcu s tujim telesom. Pred ponovno uporabo aparata preverite, ali je poškodovan in ali so potrebna popravila;
 - ko aparata ne uporabljate.

PREVIDNO: Ne pozabite, da lahko neustrezna uporaba električnega puhalnika moti druge. Za spoštovanje drugih in okolja:

- Izogibajte se uporabi stroja v okoljih in časih, ki so lahko moteči.
- Natančno upoštevajte lokalna pravila za odlaganje odpadnih materialov.
- Da bi se izognili nevarnosti požara, ne puščajte vročega motorja stroja med listi ali suho travo.
- Upoštevajte lokalna pravila za odstranjevanje obrabljenih delov ali katerega koli elementa z močnim vplivom na okolje.

⚠ POZOR! Dolgotrajna izpostavljenost vibracijam lahko povzroči poškodbe in nevro-žilne bolezni (znan tudi kot "Raynaudov fenomen" ali "bela roka"), še posebej za tiste, ki trpijo zaradi motenj krvnega obtoka. Simptomi lahko vplivajo na roke, zapestja in prste in se manifestirajo z izgubo občutljivosti, odrevenelostjo, srbenjem, bolečinami, razbarvanjem ali strukturnimi spremembami v koži. Te učinke je mogoče podaljšati z nizkimi temperaturami okolice in/ali prekomernim oprijemom na ročice. Ko se pojavijo simptomi, morate skrajšati čas uporabe aparata in se posvetovati z zdravnikom.

7.1 KAKO UPORABLJATI STROJ

Baterija je opremljena z zaščito, ki preprečuje, da bi se v celoti izpraznila.

Naprava se samodejno izklopi, če je akumulator prazen. V tem primeru ga je treba pravočasno napolniti.

7.2 DELOVNE TEHNIKE

⚠ Izpostavljenost vibracijam lahko povzroči škodo osebam s težavami krvnega obtoka ali živčnimi težavami. V primeru fizičnih simptomov, kot so

otrplost, pomanjkanje občutljivosti, zmanjšana normalna moč ali spremembe v barvi kože, se posvetujte s svojim zdravnikom. Ti simptomi se običajno pojavijo v prstih, rokah in zapestjih.

- Pred uporabo preverite stanje puhalnika, še posebej sesalni vhod.
- Če je prisotnega veliko prahu, rahlo pršite delovno površino s cevjo ali razpršilnim priključkom, ko je voda na razpolago.
- Bodite pozorni na otroke, hišne živali, avtomobile ali odprta okna in odpihnite drobce v varnih pogojih.
- Po uporabi puhalnika ga očistite in odvrzite drobce v smeti.

⚠ POZOR! -Pri delu s puhalnikom nosite zahtevano zaščitno opremo:

1. Zaščito za oči.
2. Zaščitno masko v prašnih okoljih.

⚠ POZOR - Ko delate v kotu, pihajte od kota proti notranjosti in od notranjosti proti središču delovnega prostora.

7.3 OB KONCU DELA

Ko je delo končano, ustavite motor, kot je bilo prej opisano.

⚠ POZOR! Pustite, da se motor ohladi, preden aparat postavite v katero koli okolje.

Da bi zmanjšali nevarnost požara, odstranite iz stroja ostanke vej in listov; ne puščajte zabojnikov z odpadnimi materiali v zaprtem prostoru.

Po vsaki delovni seji, je priporočljivo, da očistite puhalno cev potem, ko ste jo razstavili, in zarezete mreže za zaščito pred drobci in umazanijo.

8. REDNO VZDRŽEVANJE**PROGRAM VZDRŽEVANJA**

⚠ POZOR: baterijo vedno odstranite pred vsakim vzdrževanjem aparata. Pooblaščenemu servisu dovolite, da popravi kakršno koli poškodbo izdelka.

V nadaljevanju je seznam vzdrževalnih operacij, ki jih je treba opraviti na stroju. Večina vnosov je opisanih v razdelku Vzdrževanje. Uporabnik mora opravljati samo vzdrževalna in servisna dela, opisana v Priročniku za operaterje. Večje delo je treba opraviti na delavnici pooblaščenega servisnega centra.

Vzdrževanje	Dnevno vzdrževanje	Mesečno vzdrževanje
Zunanost aparata očistite s čisto in suho krpo. Nikoli ne uporabljajte vode.	X	
Ohranite ročaje suhe, čiste in brez olj in maščob.	X	
Prepričajte se, da ročica s stikalom deluje pravilno in ni poškodovana.	X	
Preverite, ali zunanji deli stroja niso poškodovani ali zlomljeni.	X	
Preverite, da so matice in vijaki tesni.	X	
Preverite, da je baterija cela.	X	
Preverite napolnjenost baterije.	X	
Preverite, da je polnilec baterij cel in deluje.	X	
Preverite povezave med baterijo in napravo ter preverite tudi povezavo med baterijo in polnilcem.		X

⚠ POZOR! Za varnost sebe in drugih:

- Po vsaki uporabi odstranite baterijo iz ohišja in preverite morebitne poškodbe.
- Pravilno vzdrževanje je ključnega pomena za ohranjanje prvotne učinkovitosti in varnosti stroja v daljšem časovnem obdobju.
- Matice in vijaki naj bodo tesni, da zagotovite, da je aparat vedno v varnem delovnem stanju.
- Aparata nikoli ne uporabljajte z obrabljenimi ali poškodovanimi deli. Poškodovane dele je treba zamenjati in nikoli popraviti.
- Uporabljajte samo originalne nadomestne dele. Neenakovredni nadomestni deli lahko poškodujejo napravo in škodujejo varnosti.

⚠ POZOR! Med vzdrževalnimi operacijami odstranite baterijo iz ohišja.

8.1 HLAJENJE MOTORJA

Da bi preprečili pregrevanje in poškodbe motorja, je treba hladilne mreže za dovod zraka vedno ohraniti čiste ter brez listov in drobcev.

8.2 UPRAVLJANJE BATERIJE

1. Baterijo je treba shraniti v okoljih s temperaturo med 0 in +45 stopinj Celzija. Če napravo shranjujete v okoljih, kjer lahko presežete te omejitve, odstranite baterijo in jo shranite na ustrezno mesto.
2. Med uporabo je baterija zaščitena pred popolnim praznjenjem preko zaščitne naprave, ki izklopi napravo in blokira njeno delovanje.
3. Baterija je opremljena z zaščito, ki preprečuje polnjenje, če temperatura okolice ni med 0 in +45 stopinj Celzija.
4. Baterijo je mogoče ponovno napolniti kadar koli, celo delno, brez tveganja, da bi jo poškodovali.

8.3 SHRANJEVANJE

Na koncu vsakega dela temeljito očistite stroj pred prahom in drobci, popravite ali zamenjajte okvarjene dele.

Aparat mora biti shranjen na suhem mestu, varen pred vremenom in izven dosega otrok.

9. IZREDNI VZDRŽEVALNI POSEGI

Vsako vzdrževalno operacijo, ki ni vključena v ta priročnik, mora izvajati izključno pooblaščen servisni center.

Operacije, opravljene pri neprimernih ali nekvalificiranih osebah, povzročijo preklic vseh oblik jamstva.

10. DIAGNOSTIKA

Kaj storiti, če ...

Vir problema	Korektivni ukrep
1. Ko premaknete stikalo, se motor ne zažene	
Baterija manjka ali ni pravilno vstavljena	Prepričajte se, da je baterija pravilno vstavljena
Baterija je prazna	Preverite stanje polnjenja in napolnite baterijo
2. Motor se ustavi med delom	
Baterija manjka ali ni pravilno vstavljena	Prepričajte se, da je baterija pravilno vstavljena
Baterija je prazna	Preverite stanje polnjenja in napolnite baterijo
3. Zmanjšana življenjska doba baterije	
Težki pogoji uporabe z višjo absorpcijo elektrike	Optimizirajte uporabo
4. Polnilec baterij ne polni baterije (prižgana rdeča LED lučka)	
Onesnaženi kontakti	Očistite kontakte
5. Polnilec baterij ne polni baterije (nobena LED lučka ni prižgana)	
Pomanjkanje napetosti na polnilcu	Preverite, ali je vtič priključen in ali je na vtičnici napetost
Pokvarjen polnilec	Zamenjajte z originalnim nadomestnim delom
6. Stroj vibrira nenormalno	
Rotor je poškodovan ali zlomljen	Obrnite se na pooblaščen servisni center

11. IZJAVA O SKLADNOSTI

Podpisani,	EMAK spa via Fermi, 4 – 42011 Bagnolo in Piano (RE) Italy
izjavlja s polno odgovornostjo, da stroj:	
1. Zvrst:	PIHALNIK NA BATERIJO
2. Znamka: / Tip:	Oleo-Mac BVi 60 – Efco SAi 60
3. Identifikacija serije	649 XXX 0001 - 649 XXX 9999
je skladen z določbami Direktive/Uredbe in nadaljnji spremembami ali dopolnili:	2006/42/ES - 2014/35/EU - 2000/14/ES - 2014/30/EU – 2011/65/ES
izpolnjuje določbe naslednjih usklajenih standardov	EN 50636-2-100:2014 - EN 60335-1:2012 - EN 55014-1:2017+A11:2020 - EN 55014-2:2015
Uveljavljeni postopki za ugotavljanje skladnosti	Priloga V
Izmerjena stopnja zvočne moči	94.7 dB (A)
Zajamčena raven zvočne moči	97.0 dB (A)
V	Bagnolo in piano (RE) Italy - via Fermi, 4
Datum	31/03/2022
Tehnična dokumentacija, vložena v	Upravni urad - Tehnično vodstvo




 Luigi Bartoli - C.E.O.

12. GARANCIJSKI LIST

Ta stroj je bil zasnovan in izdelan po najsodobnejših proizvodnih postopkih. Izdelovalec nudi garancijo za svoje izdelke za čas 24 mesecev od nakupa za zasebno ali uporabo v prostem času. Za profesionalno uporabo garancija velja le za 12 mesecev.

Splošni garancijski pogoji

1. Garancijski rok začne teči z dnem nakupa. Proizvajalec preko prodajne mreže in servisne službe brezplačno zamenja okvarjene dele zaradi slabega materiala, izdelave ali proizvodnje. Garancija kupcu ne jemlje zakonskih pravic, predvidenih z veljavno zakonodajo, v primeru posledic zaradi pomanjkljivosti ali napak na prodanem izdelku.
2. Tehnično osebje bo glede na svoje organizacijske možnosti posredovalo v najkrajšem možnem času.
3. **Pri uveljavljanju garancijskega zahtevka je treba pooblaščenemu osebju predložiti pravilno izpolnjen garancijski list s pečatom prodajalca, kateremu je treba priložiti še račun ali blagajniški odrezek, ki potrjuje datum nakupa.**
4. Garancija ni veljavna v naslednjih primerih:
 - Očitno pomanjkanje vzdrževalnih posegov,
 - Nepravilna uporaba izdelka ali nedovoljeni posegi,
 - Uporaba neprimernih maziv ali goriv,
 - Uporaba neoriginalnih nadomestnih delov ali dodatne opreme,
 - Posegi, opravljeni s strani nepooblaščenih oseb.
5. Proizvajalec ne daje garancije za materiale, ki se izrabijo ali obrabijo pri normalni uporabi.
6. Garancija ne velja za posege za izpopolnjevanje in izboljševanje proizvoda.
7. Garancija ne velja za nastavitve stroja in posegov vzdrževanja, ki morajo biti izvršeni v času garancije.
8. Morebitno povzročeno škodo med transportom je potrebno takoj prijaviti prevozniku, sicer se veljavnost garancije prekine.
9. Garancija ne krije morebitno povzročene direktne ali indirektno škode osebam ali stvarim zaradi okvare, ki je nastala zaradi dalj časa trajajoče neuporabe aparata.

MODEL

**SERIJSKA
ŠTEVILKA** _____

KUPEC

DATUM

KONCESIONAR



Ne pošiljajte! Priložite le ob morebitnem uveljavljanju garancijskega zahtevka.

SLO **POZOR!** – TA PRIROČNIK MORA SPREMLJATI STROJ VSO NJEGOVO ŽIVLJENJSKO DOBO.

