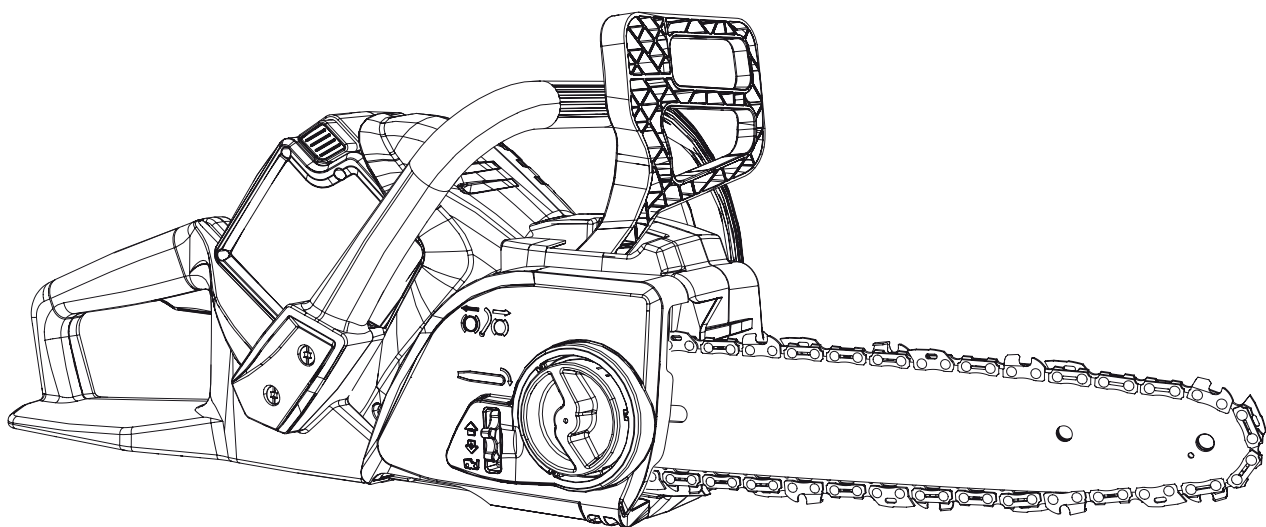
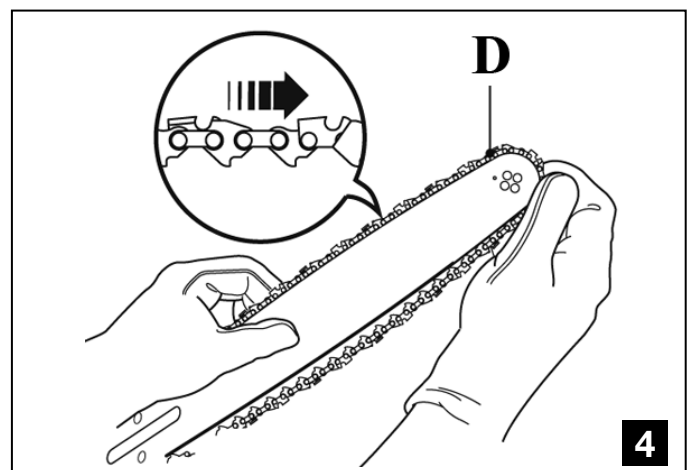
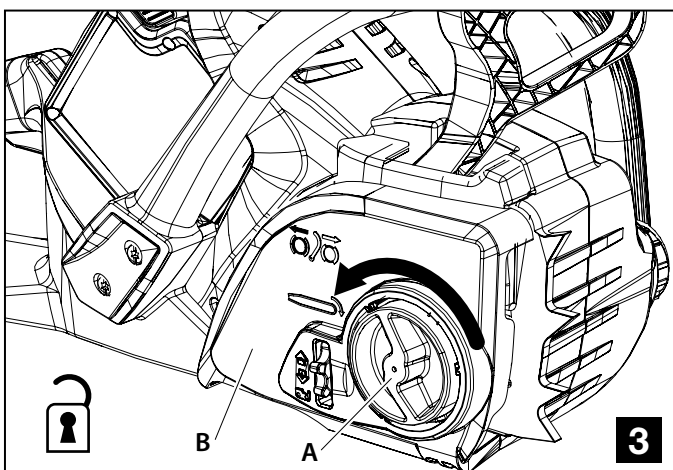
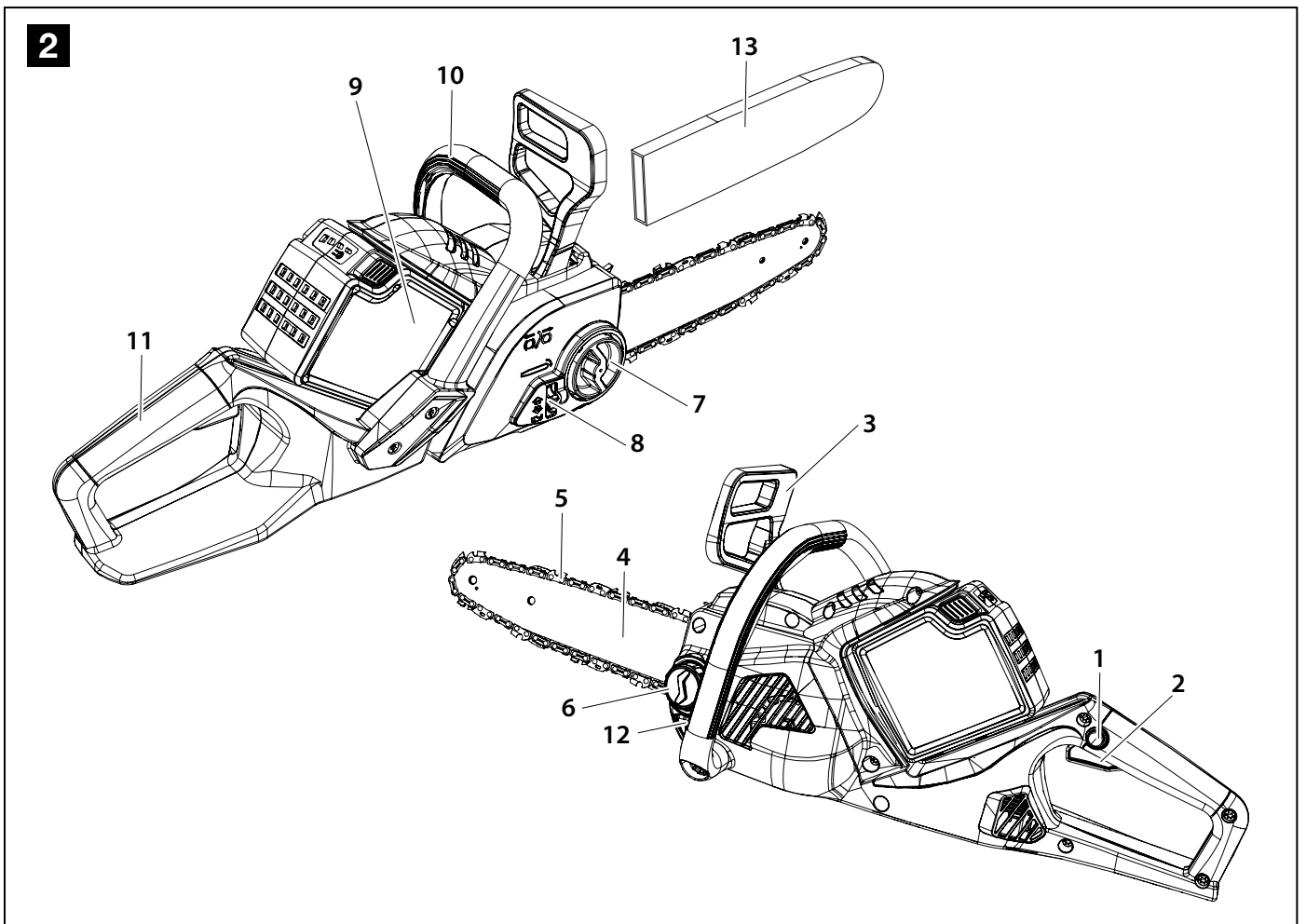
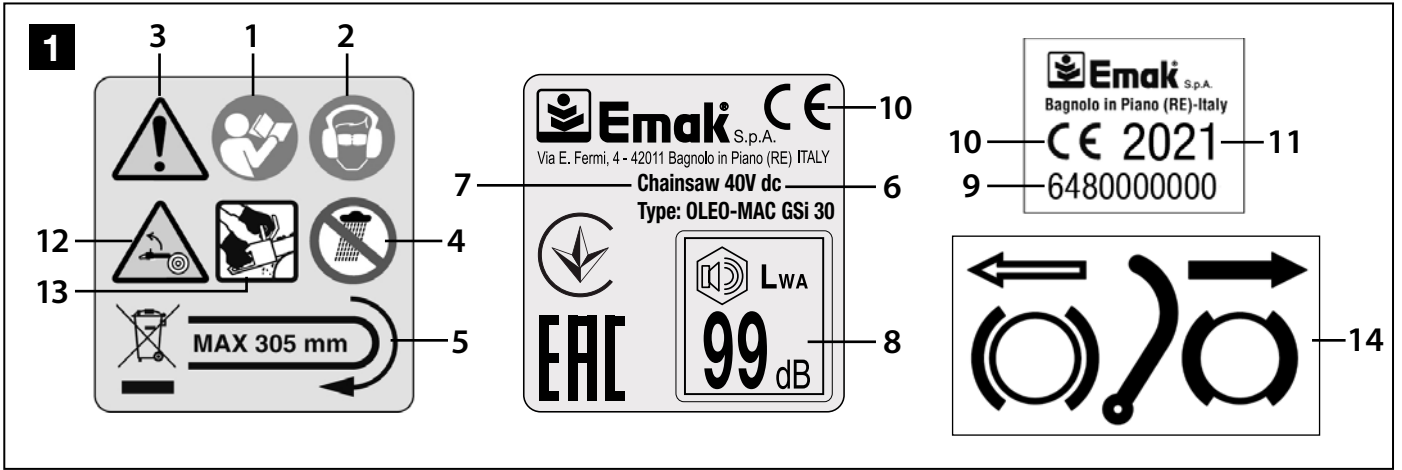
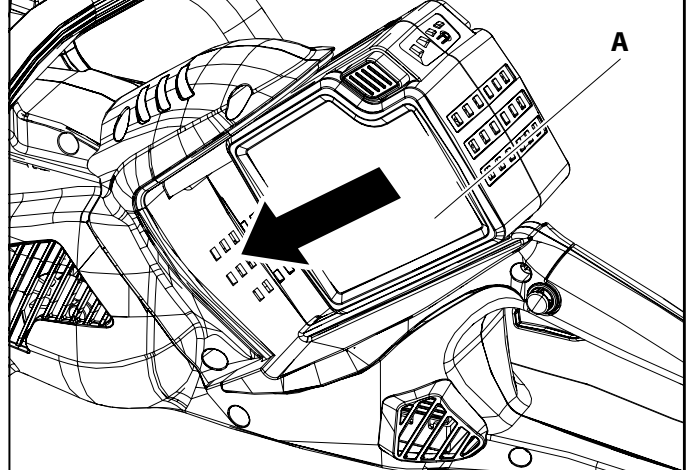
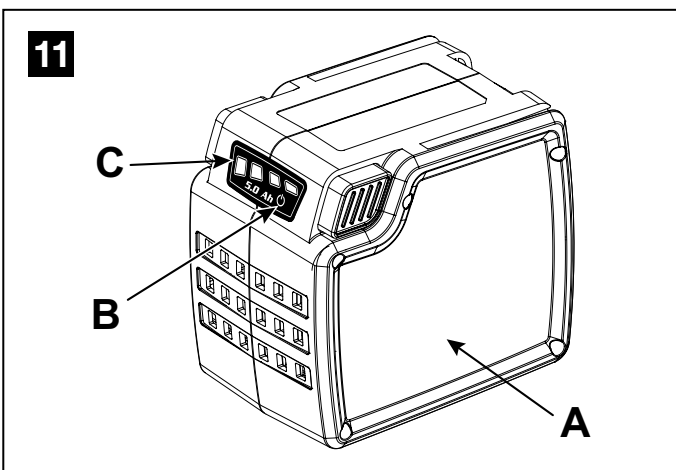
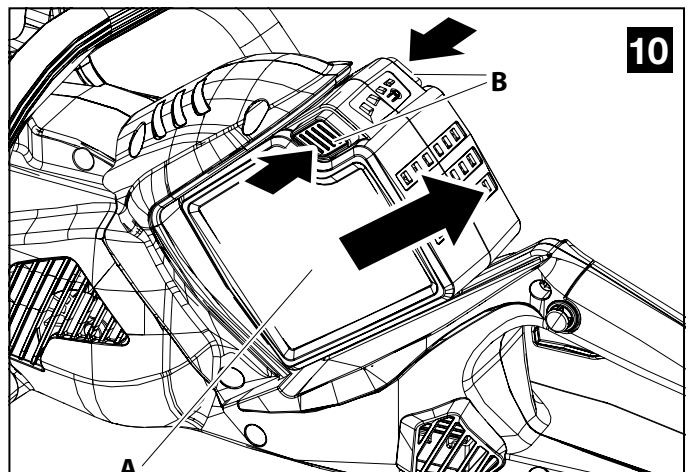
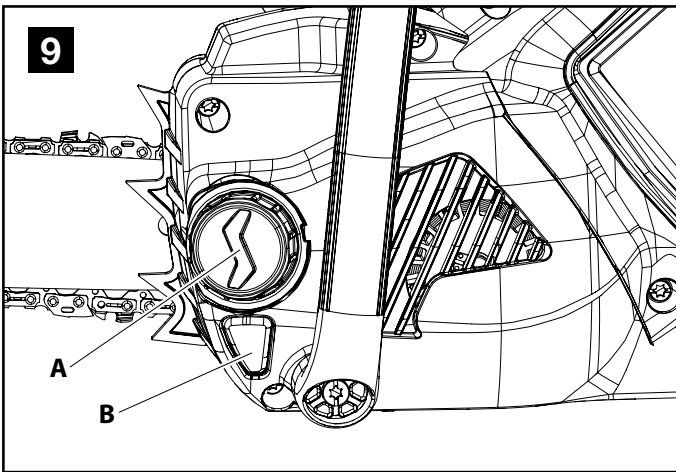
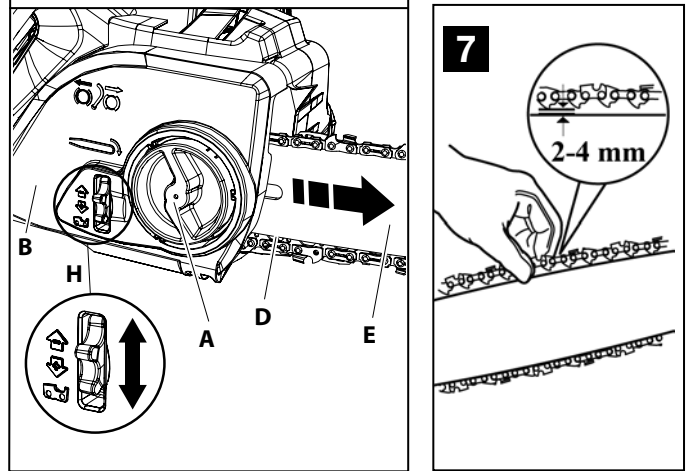
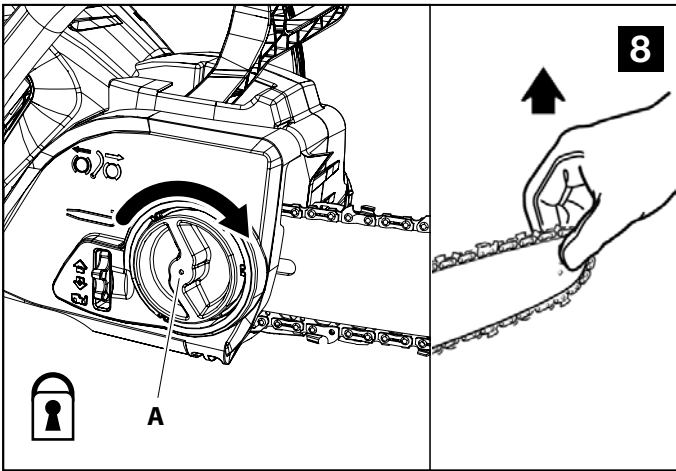
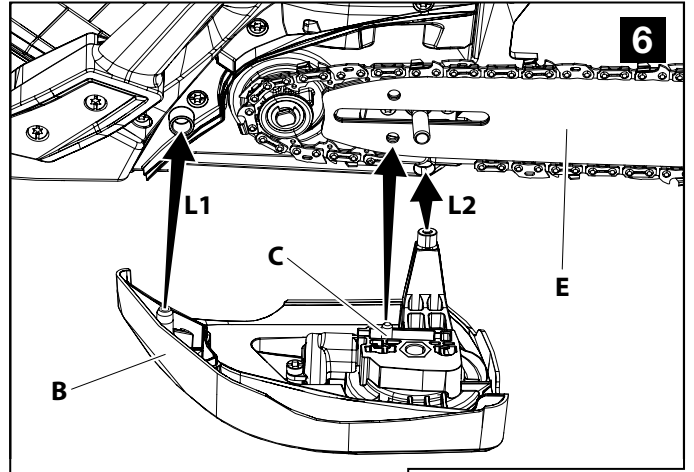
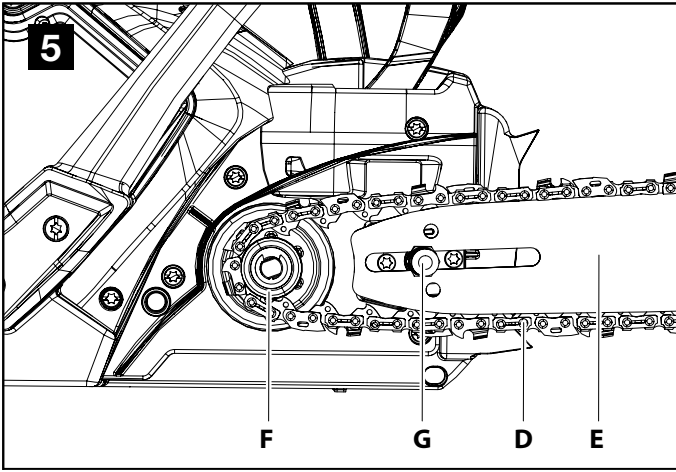


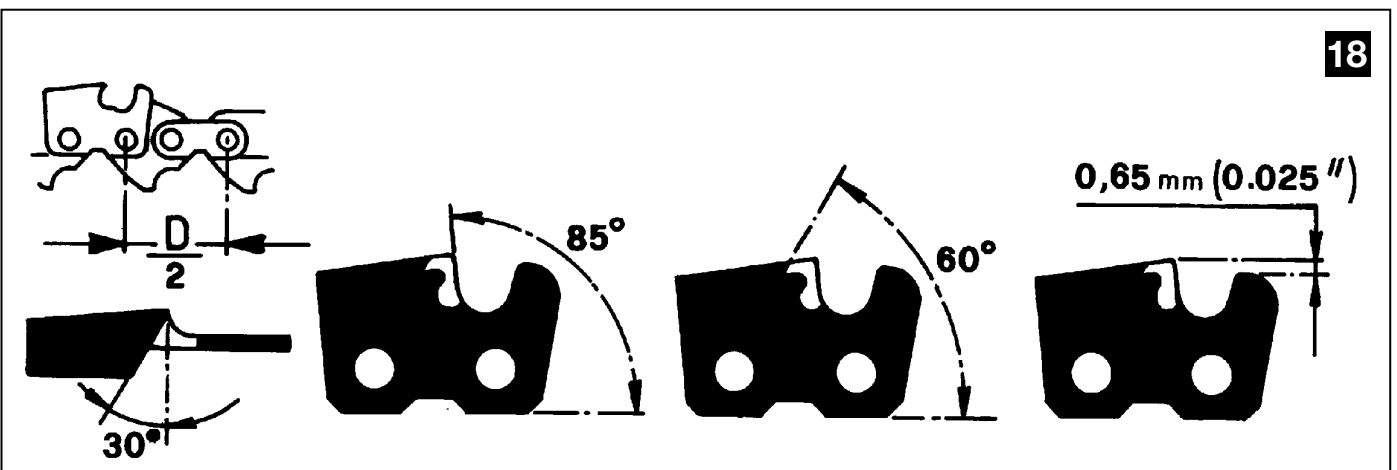
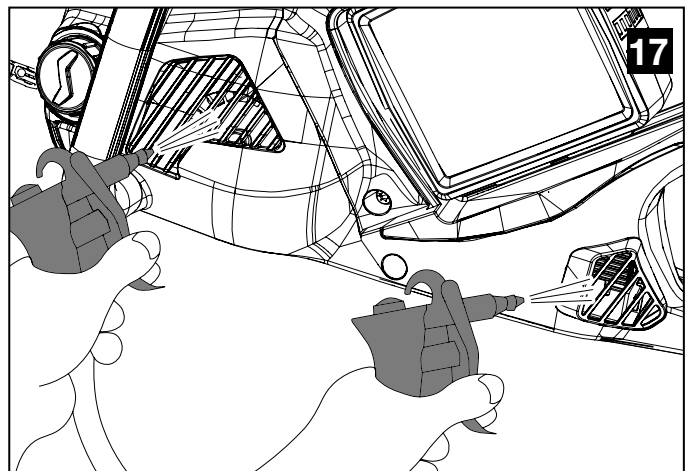
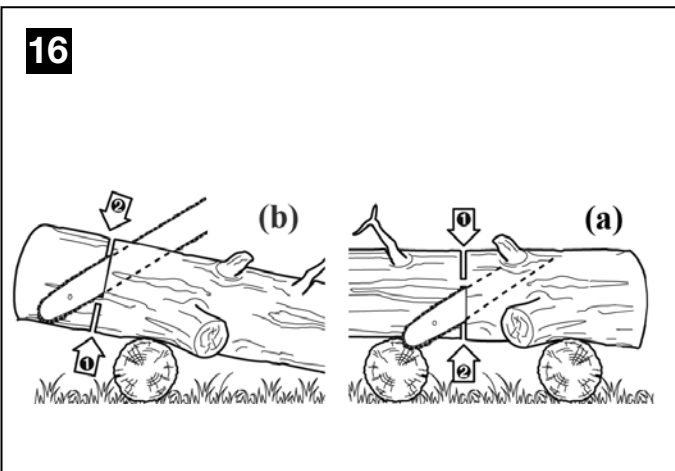
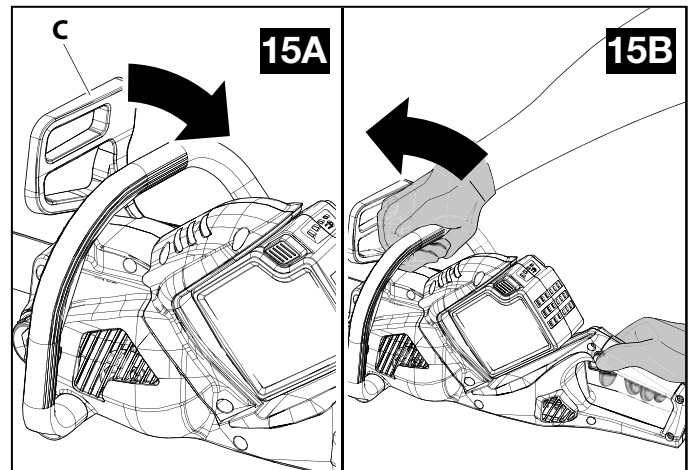
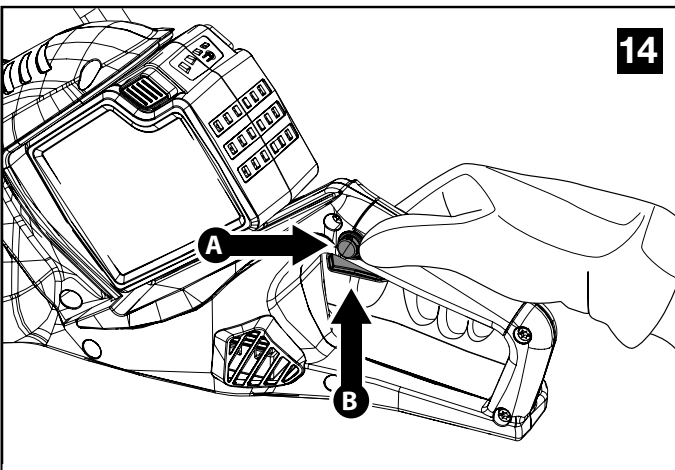
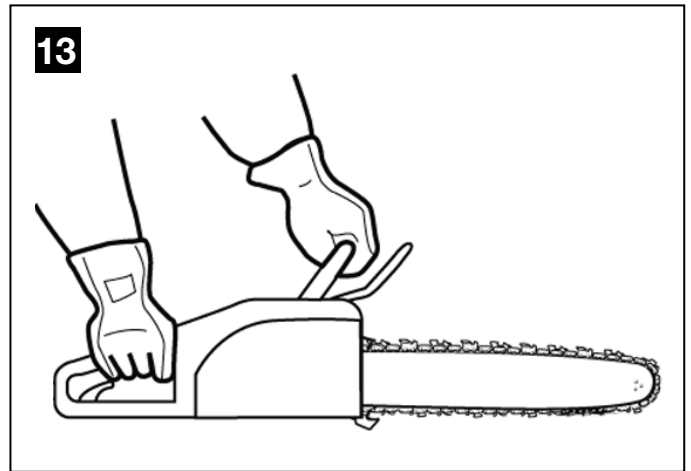
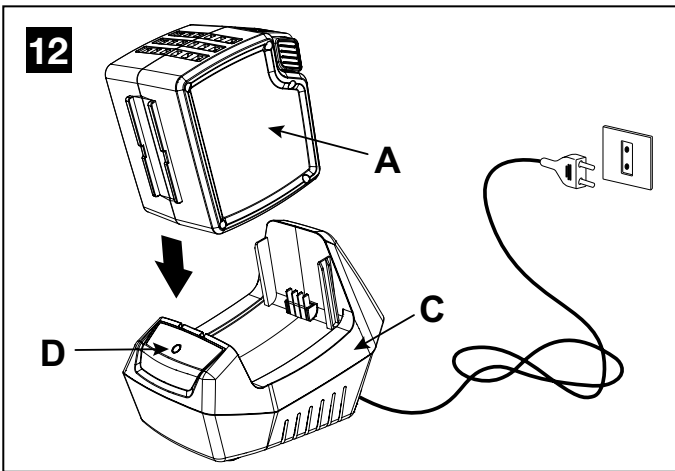
efco MTi 30 - **Oleo-Mac** GSi 30

SLO PRIROČNIK ZA UPORABO IN VZDRŽEVANJE









AZ EREDETI UTASÍTÁSOK FORDÍTÁSA

SPOŠTOVANI KUPEC

Zahvaljujemo se vam za izbiro izdelka Emak. Naša mreža prodajalcev in pooblaščenih servisov so vam v celoti na voljo za kakršno koli potrebo.

UVOD

Za pravilno uporabo stroja in za preprečitev nezgod, z delom ne pričnite, ne da bi predhodno kar se da pozorno prebrali tega priročnika. V tem priročniku so predstavljena navodila za delovanje raznih delov ter navodila, ki so potrebna za kontroliranje in vzdrževanje.

OPOMBA. Ilustracije in opisi, ki se nahajajo v tem priročniku, niso v celoti zavezujoči. Podjetje si pridržuje pravico do eventualnih sprememb v priročniku, ne da bi ga moralo ob vsaki spremembi posodobiti.

Poleg navodil za uporabo navodila vsebuje podatke, ki zahtevajo vašo posebno pozornost. Ti podatki so označeni s spodaj navedenimi simboli:

⚠ POZOR:

- kadar obstaja nevarnost nesreče ali telesne poškodbe, celo smrti ali resne materialne škode.
- obstaja nevarnost poškodbe enote ali njenih posameznih komponent.

POZOR
NEVARNOST POŠKODB SLUHA
OB NORMALNIH POGOJIH UPORABE STROJ
UPORABNIKA IZPOSTAVLJA VSAKODNEVNEMU
NIVOJU HRUPA, KI JE ENAK ALI VIŠJI OD
85 dB (A)

KAZALO

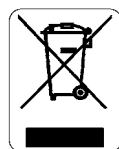
1. RAZLAGA SIMBOLOV IN VARNOSTNIH OPOZORIL	5
2. SESTAVNI DELI ELEKTRIČNE ŽAGE	5
3. VARNOSTNA OPOZORIL	5
4. NAMESTITEV MEČA IN VERIGE	8
5. ZAGON	9
6. ZAUSTAVLJANJE MOTORJA	10
7. UPORABA	10
8. VZDRŽEVANJE	11
9. SKLADIŠČENJE	13
10. TEHNIČNI PODATKI	14
11. IZJAVA O SKLADNOSTI	15
12. GARANCIJSKA IZJAVA	15
13. ODPRAVA PROBLEMOV	16

1. RAZLAGA SIMBOLOV IN VARNOSTNIH OPOZORIL (Fig.1)

1. Preberite priročnik za uporabnika pred uporabo te naprave
2. Uporabljajte zaščito za oči in ušesa
3. Ta znak vas opozarja na nevarnost in potrebno previdnost
4. Električne žage ne izpostavljajte dežju ali visoki vlažnosti
5. Smer vrtenja verige – Največja meč dolžina
6. Tehnični podatki

7. Tip stroja: **ELEKTRIČNA VERIŽNA ŽAGA NA BATERIJO**
8. Zagotovljen nivo hrupa
9. Serijska številka
10. Znak CE o skladnosti
11. Proizvodnja leto
12. Pazite se povratnega udara in se izogibajte stiku s konico palice.
13. Motorno žago vedno uporabljajte z dvema rokama.
14. Zavora verige, aktivirana (leva). Zavora verige, neaktivirana (desna).

INFORMACIJE ZA UPORABNIKA



V skladu z direktivami 2011/65/ES in 2012/19/ES o zmanjšanju nevarnih snovi v električni in elektronski opremi (ROHS) in odstranjevanju odpadkov iz take opreme (WEEE).

Če se na napravi nahaja oznaka s prečrtanim košem za odpadke, to pomeni, da jo **morate** ob izteku njene življenjske dobe zavreči ločeno od drugih odpadkov.

Ko naprave ni več mogoče vzdrževati, jo je uporabnik dolžan odnesti na posebni center za zbiranje odpadne električne in elektronske opreme, če pa istočasno kupuje **nov izdelek podobne vrste, lahko starega vrne trgovcu po sistemu eno-za-eno (vračalna shema).**

Pravilno sortiranje in zbiranje zagotavlja, da se zavržena oprema vključi v okolju prijazen sistem recikliranja, obdelave in odlaganja. Tako se izognemo možnim negativnim vplivom na okolje in zdravje, hkrati pa omogočimo ponovno uporabo materialov, uporabljenih za njeno izdelavo.

Nedovoljeno odmetavanje odpadkov je neodgovorno in zakonsko kaznivo.

⚠ **POZOR! Izrabljen akumulator odstranite ločeno od stroja!**

⚠ **POZOR! Natančno preberite tudi navodilo za uporabo in vzdrževanje polnilnika akumulatorja!**

2. SESTAVNI DELI ELEKTRIČNE ŽAGE (Fig. 2)

1. Varnostna ročica
2. Stikalo za vklop/izklop
3. Ročica zavore verige
4. Meč
5. Veriga
6. Pokrov posode za olje
7. Vrtljivi gumb za pričvrstitev pokrova verige
8. Prižemni obroč za napenjanje verige
9. Prostor za namestitev akumulatorja
10. Sprednji ročaj
11. Zadnji ročaj
12. Nivo olja
13. Ščitnik za verigo

3. VARNOSTNA PRAVILA

⚠ **Splošna varnostna opozorila za delo z orodjem**

⚠ **POZOR - Preberite vsa opozorila in navodila v celoti.** Neupoštevanje opozoril in navodil ima lahko za posledico električni udar, požar in/ali hude telesne poškodbe.

Vsa opozorila in navodila shranite za kasnejšo rabo.

Termin »električno orodje« v opozorilih se nanaša na električna orodja, ki delujejo s pomočjo priključitve na električno omrežje (s priključno vrstico) ali s pomočjo akumulatorja (brez priključne vrstice).

1) Varnost v delovnem območju

- a) **Delovno območje naj bo vselej urejeno in dobro osvetljeno.** Prostor, ki so zatrpani in/ali slabo osvetljeni, lahko povzročijo delovne nezgode.
- b) **Električnih orodij nikdar ne vklopite v eksplozivni atmosferi, na primer, če so v zraku hlapi vnetljivih snovi, plini ali prašne snovi.** Pri delu z električnimi orodji nastajajo iskre, ki lahko povzročijo vžig prahu ali hlapov.
- c) **Poskrbite, da med delovanjem električnega orodja v bližini ni otrok in drugih prisotnih oseb.** Če vas pri delu kaj zmoti, lahko izgubite nadzor nad orodjem.

2) Varnost pri delu z električnim orodjem

- a) **Izogibajte se temu, da bi se s telesom dotikali površin, ki so v stiku z zemljo oziroma maso, npr. cevi, radiatorjev, štedilnikov in hladilnikov.** Če je telo v stiku z zemljo oziroma maso, se s tem povečuje nevarnost električnega udara.
- b) **Ne izpostavljajte električnih orodij dežju in ne uporabljajte jih v vlažnih prostorih.** Vstop vode v električno orodje povečuje nevarnost električnega udara.

3) Osebna varnost

- a) **Pri delu z električnimi orodji bodite zelo previdni, imejte orodje ves čas pod nadzorom in delajte po zdravi pameti.** Ne uporabljajte električnega orodja, če ste utrujeni ali pod vplivom mamil, alkohola ali zdravil. Že en sam trenutek nepazljivosti pri uporabi električnega orodja je zadosti, da pride do hudih telesnih poškodb.
- b) **Uporabljajte osebna zaščitna sredstva. Vselej uporabljajte primerno zaščito za oči.** Zaščitna sredstva, na primer protiprašne maske, zaščitna nezdrna obutev, čelada in protihrupni ščitniki zmanjšujejo tveganje za nastanek telesnih poškodb.
- c) **Pazite, da ne pride do nehotenega vklopa orodja.** Prepričajte se, da je stikalo v izklopljenem položaju, preden priključite orodje na električno omrežje in/ali na akumulatorski komplet oziroma preden ga dvignete ali prenašate. Prenašanje električnih orodij s pritisnjenim stikalom ali priključene na omrežje s stikalom v položaju vklopa lahko povzroči delovne nezgode.
- d) **Pred vklopom električnega orodja odstranite z njega pripomočke za nastavitev.** Ključ, ki je ostal na vrtljivem delu električnega orodja, lahko povzroči telesne poškodbe.
- e) **Pri delu se ne nagibajte. Ohranjajte primeren delovni položaj in ravnotežje.** To vam bo omogočilo boljše vodenje orodja v nepredvidenih situacijah.
- f) **Primerno se oblecite. Ne oblecite ohlapnih oblačil in ne nosite nakita.** Poskrbite, da bodo vaši lasje, oblačila in rokavice vselej oddaljeni od gibljivih delov orodja. Ohlapna oblačila, nakit in dolgi lasje se lahko zapletejo med gibljive dele.
- g) **Če ima orodje pripomočke za priključitev na napravo za odsesovanje in zbiranje prahu, se prepričajte, da so le-ti priključeni in uporabljeni na pravi način.** Uporaba takšnih pripomočkov lahko zmanjša tveganje, ki so povezana s prahom.

4) Uporaba in vzdrževanje električnega orodja

- a) **Z električnim orodjem ne delajte na silo.** Uporabljajte orodje, ki je primerno za delo, katerega

morate opraviti. Pravilno izbrano električno orodje vam omogoča učinkovito in varno opravljanje dela, v kolikor se držite predvidenih delovnih omejitev.

- b) **Ne uporabljajte električnega orodja, če stikalo za vklop in izklop ne deluje pravilno.** Električno orodje, ki se ga ne da upravljati s stikalom, je nevarno in ga je treba nemudoma popraviti.
 - c) **Pred vsako nastavitvijo, menjavo priključkov ali odložitvijo električnega orodja potegnite vtič iz omrežne vtičnice in/ali odstranite akumulatorski komplet.** Tovrstni preventivni varnostni ukrepi zmanjšujejo tveganje nehotenega vklopa električnega orodja.
 - d) **Električno orodje, ki ga ne uporabljate, odložite na takšnem mestu, kjer ni dostopno otrokom, in ne dovolite uporabe orodja neizkušenim osebam, ki niso večje dela z orodjem in ki niso seznanjene s pričujočimi navodili.** Električna orodja so v rokah neizkušenih oseb nevarna.
 - e) **Opravlajte potrebna vzdrževalna dela na električnih orodjih.** Preverjajte, da gibljivi deli niso napačno montirani ali blokirani, da nimajo razpok in da nimajo drugih poškodb, ki bi utegnile vplivati na pravilno delovanje električnega orodja. Če je električno orodje poškodovano, ga dajte pred uporabo popraviti. Številne nesreče pri delu nastanejo zaradi slabega vzdrževanja električnih orodij.
 - f) **Rezila naj bodo vselej čista in ostra.** Pri dobro vzdrževanih rezilih z nabrušenimi robovi je verjetnost blokiranja manjša in lažje jih je voditi.
 - g) **Električno orodje, pribor itd. uporabljajte v skladu s temi navodili in na način, ki je predviden za tovrstno električno ročno orodje, pri tem pa upoštevajte delovne okoliščine in za izvedbo predvidene postopke.** Uporaba električnega orodja za dela, ki se razlikujejo od predvidenih, lahko privede do nevarnih situacij.
- ### 5) Uporaba in previdnostni ukrepi za uporabo baterijskega orodja
- a) **Polnite samo s polnilnikom, ki ga navaja proizvajalec.** Polnilnik, primeren za določeno vrsto baterij, lahko pomeni nevarnost požara, če se ga uporablja za druge vrste baterij.
 - b) **Električno orodje uporabljajte samo s specifično določenimi baterijami.** Uporaba katere koli druge vrste baterij lahko pomeni tveganje poškodb in požara.
 - c) **Ko baterijske enote ne uporabljate, jo hranite ločeno od drugih kovinskih predmetov, kot so sponke, kovanci, ključi, želji, vijaki ali drugi majhni kovinski predmeti, ki lahko ustvarijo povezavo med dvema sponkama.** Kratkostična povezava med sponkama baterije lahko povzroči opekline in požar.
 - d) **Če je v slabem stanju, iz baterije lahko uhaja tekočina: izogibajte se stiku.** V primeru nezgodnega stika nemudoma izpirajte z vodo. Če tekočina vstopi v oči, nemudoma poiščite zdravniško pomoč. Razlita tekočina baterije lahko povzroči draženje in opekline.
- ### 6) Servisiranje
- e) **Električno orodje lahko popravljajo samo usposobljeni strokovnjaki ob uporabi izključno originalnih nadomestnih delov.** Na ta način bo zagotovljena trajna varnost električnega orodja.

⚠ Varnostna opozorila za motorne žage:

- Med delom z motorno žago pazite, da se z nobenim delom telesa ne približate verigi. Pred zagonom

motorne žage preverite, da se veriga ničesar ne dotika.

Trenutek nepazljivosti pri delu z motorno žago je dovolj, da veriga zgrabi kos oblačila ali del telesa.

- **Z desno roko morate ves čas držati zadnji ročaj, z levo pa sprednjega.** Motorne žage nikdar ne držite drugače, saj bi z zamenjavo rok povečali nevarnost nastanka telesnih poškodb.
- **Baterijsko električno žago prijemajte samo na izoliranih površinah za držanje, kajti veriga lahko pride v stik s skritimi kablji.** Če veriga pride v stik s kablom "pod napetostjo", so lahko "pod napetostjo" tudi izpostavljeni kovinski deli baterijske električne žage, ki upravljavcu lahko povzročijo električni udar.
- **Nosite zaščitna očala in zaščitne slušalke. Priporočamo tudi druge zaščitne pripomočke za glavo, roke, noge in stopala.** Nošnja primernih zaščitnih oblačil zmanjšuje nevarnost poškodb zaradi odletavajočih trsk in nehotenega dotika verige.
- **Ne uporabljajte motorne žage na drevesu.** Uporaba motorne žage medtem ko ste na drevesu, lahko povzroči telesne poškodbe.
- **Poskrbite, da boste imeli vselej dobro oporo, in motorno žago uporabljajte samo tedaj, ko stojite na nepremični, varni in ravni površini.** Spolzke in nestabilne površine, na primer lestev, lahko povzročijo izgubo ravnotežja in nadzora nad motorno žago.
- **Kadar žagate vejo, ki je napeta, bodite pozorni na nevarnost povratnega udarca.** Ob sprostitvi napetosti v lesnih vlaknih lahko prej obremenjena veja udari uporabnika in/ali sunkovito odbije motorno žago, tako da uporabnik izgubi nadzor nad njo.
- **Pri žaganju grmov in mladega grmičevja.** Tanke veje se lahko zagozdijo v verigi, katera jih lahko zažene v vas in povzroči izgubo ravnotežja.
- **Motorno žago prenašajte za sprednji ročaj, potem ko jo ugasnete, in to tako, da jo držite proč od sebe.** Kadar prenašate ali spravljate motorno žago, morate nanjo vselej namestiti zaščitni pokrov meča. Pravilno rokovanje z motorno žago zmanjša tveganje nehotenega dotika z verigo.
- **Upoštevajte navodila za mazanje, napenjanje verige in uporabo nadomestnih delov.** Pravilna napetost verige zmanjšuje možnost nezgodnega stika z verigo v gibanju.
- **Ročaja naj bosta suha, čista, brez sledov olja ali masti.** Ročaja, ki ju prekrivata mast in olje, sta spolzka, kar lahko povzroči izgubo nadzora.
- **Motorno žago uporabljajte samo za žaganje lesa. Ne uporabljajte motorne žage v nepredvidene namene. Na primer: ne uporabljajte motorne žage za žaganje plastike, gradbenih materialov oziroma drugih nelesenih snovi.** Uporaba motorne žage za dela, ki se razlikujejo od predvidenih, lahko privede do nevarnih situacij.

Vzroki za povratni udarec in kako ga uporabnik lahko prepreči:

Do povratnega udarca lahko pride tedaj, kadar se s konico ali koncem meča dotaknete kakšnega predmeta, oziroma kadar se les zapre in stisne verigo v rezu.

Dotik s koncem meča lahko v določenih primerih povzroči nenaden sunek v nasprotno smer, kar potisne meč navzgor in nazaj proti uporabniku.

Stisnitev verige na zgornji strani meča lahko nenadoma potisne verigo nazaj proti uporabniku.

V obeh primerih lahko pride do izgube nadzora nad motorno žago, kar lahko povzroči hude telesne poškodbe. Ne zanašajte se izključno na v motorni žagi vgrajene varnostne naprave. Uporabnik motorne žage je dolžan poskrbeti za odpravo

tveganja za nastanek delovnih nezgod ali telesnih poškodb pri delu z žago.

Povratni udarec je rezultat napačnega načina rabe orodja in/ali nepravilnih postopkov ali pogojev uporabe in se ga da preprečiti z upoštevanjem spodaj navedenih varnostnih ukrepov:

- **Čvrsto držite žago z obema dlanema, s palcema in prsti okrog ročajev motorne žage, roki in telo pa imejte v takšni drži, v kateri boste lahko obvladali sile povratnega udarca.** Silo povratnega udarca je možno obvladati, če ste nanj pripravljeni. Motorne žage ne izpustite iz rok.
- **Pri žaganju nikoli ne držite verižne žage višje od ramen in ne nagibajte se naprej.** Na ta način preprečite nehotene dotike z okončinami in si omogočite boljše obvladovanje motorne žage v nepredvidenih situacijah.
- **Uporabljajte samo nadomestne meče in verige, ki jih je odobril proizvajalec.** Neprimerni meči in verige lahko privedejo do pretrganja verige in/ali povratnega udarca.
- **Pri brušenju in vzdrževanju verige upoštevajte navodila proizvajalca.** Čim večja je globina reza, tem močnejši je lahko povratni udarec.

⚠ OPOZORILO – ob pravilni uporabi je električna žaga hitro, enostavno za uporabo in učinkovito orodje. Ob nepravilni ali neprevidni uporabi lahko postane nevarno orodje. Za prijetno in varno delo vedno strogo upoštevajte naslednja in vsa druga varnostna navodila, navedena v tem priročniku.

⚠ POZOR: Pogonski sistem vašega stroja povzroča zelo šibko elektromagnetno polje. To elektromagnetno polje lahko moti delovanje nekaterih srčnih spodbujevalnikov. Za zmanjšanje tveganja za nastanek hudih zdravstvenih posledic ali smrti morajo osebe, ki imajo vgrajen srčni spodbujevalnik, pred uporabo stroja prositi za nasvet svojega osebnega zdravnika in proizvajalca srčnega spodbujevalnika.

⚠ POZOR! - Predpisi, veljavni v posameznih državah, lahko omejijo uporabo stroja.

⚠ POZOR! Natančno preberite tudi navodilo za uporabo in vzdrževanje polnilnika akumulatorja!

1. Ne uporabljajte stroja, če se pred tem niste poučili o posebnostih njegove uporabe. Uporabnik brez izkušenj mora pred uporabo na poljedelski površini opraviti ustrezne vaje.
2. Električno žago smejo uporabljati le fizično sposobne odrasle osebe, ki poznajo navodila za uporabo.
3. Napravo za rezanje (rezilo in verigo) nastavite pred vstavitvijo akumulatorja.
4. Nikoli ne zaženite električne žage brez nameščenega ščitnika verige.
5. Ne uporabljajte poškodovanih akumulatorjev. Uporabljajte samo originalne akumulatorje.
6. Nikoli ne žagajte v bližini drugih električnih kablov.
7. Žagajte samo, če imate stabilno in varno stojišče. Z žaganjem lahko začnete šele, ko se veriga že giblje. Med žaganjem uporabljate zobe kot oporno točko.
8. Poskrbite, da drevesa padajo v varni smeri.
9. Na priključno gred stroja je prepovedano namestiti katerikoli delovni pripomoček, ki ga ni dobavil proizvajalec.
10. Vse etikete z oznakami nevarnosti in varnostnimi navodili naj bodo brezhibne. V primeru poškodbe ali obrabe

etiket, jih nemudoma zamenjajte (glejte Slika 1).

11. Sami izvajajte samo rutinske vzdrževalne posege. Sami žage ne popravljajte. Pokličite samo specializirane in pooblaščen serviserje.
12. Vedno spoštujte navodila proizvajalca v zvezi z vzdrževalnimi posegi.
13. Pred vsako uporabo električne žage se prepričajte, da so vsi njeni deli pravilno delujejo.
14. Nikoli ne delajte z žago, ki je poškodovana, zasilno popravljena ali neustrezno predelana. Ne odstranjajte, ne poškodujte in ne odklapljajte nobene od varnostnih naprav. Uporabljajte samo meče tistih dolžin, ki so navedene v tabeli (glejte stran 14).
15. Vašo žago posodite le usposobljenim uporabnikom, ki poznajo njeno delovanje in pravilno uporabo. Drugim uporabnikom dajte priročnik z navodili za uporabo. Naj ga preberejo pred uporabo žage.
16. Vse servisiranje električne žage, ki ni navedeno v tem priročniku, naj izvaja le strokovno usposobljeno osebje.
17. Ta priročnik imejte med vsako uporabo vedno pri roki.
18. Ne pozabite, da ste kot lastnik stroja oziroma njegov uporabnik odgovorni za delovne nezgode ali poškodbe, ki bi jih utrpeli tretje osebe ali njihovo imetje.

VARNOSTNA ZAŠČITNA OBLAČILA

⚠ Največ nesreč z verižnimi žagami se pripeti, ko veriga udari uporabnika. **Kadar uporabljate verižno žago, vedno nosite odobrena varnostna zaščitna oblačila.** Uporaba zaščitnih oblačil ne preprečuje tveganja poškodb, vendar pa v primeru nesreče zmanjšuje obseg poškodb. Zaupajte vašemu dobavitelju, da bo izbral za vas primerno opremo.

Oblačilo mora biti primerno in ne sme ovirati. Nosite prilagajajoča, proti rezom odporna oblačila. **Proti rezom odporni suknjiči, delovne hlače in gamaše so idealni.** Ne nosite oblek, šalov, kravata ali verižic, ki bi se lahko zapletle v les ali trske. Zvijte in pokrijte dolge lase (npr. z ruto, kapo, zaščitno čelado, ipd.)

Zaščitni čevlji ali škornji z nedersečim podplatom in neprebojnim varnostnim vložkom.

Nosite zaščitno čelado na krajih, kjer so možni padajoči predmeti.

Nosite zaščitna očala ali ščitnik za obraz.

Uporabljajte zaščito proti hrupu; na primer ušesnike za zmanjšanje hrupa ali čepke. Uporaba zaščite sluha zahteva več pozornosti in previdnosti pri delu, saj je omejena tudi sposobnost sprejemanja zvočnih opozoril na nevarnost (kričanje, alarmi, ipd.).

Nosite proti rezom odporne rokavice.

NAVODILA ZA UPORABO AKUMULATORJEV

Splošni previdnostni ukrepi

- Baterije ne smete nikoli odpreti.
- Nikoli ne mečite uporabljene baterije v ogenj - **NEVARNOST EKSPLOZIJE!** -
- Baterijo priključite samo na vtičnice z omrežno napetostjo, navedeno na identifikacijski ploščici.
- Uporabljajte samo originalno baterijo.
- Med dolgotrajno uporabo se lahko baterija segreje. Naj se ohladi pred ponovnim polnjenjem.
- Baterije in polnilca ne hranite v dosegu otroka.
- Ne uporabljajte polnilca baterije v krajih s hlapi ali

vnetljivimi snovmi.

- Napolnite baterije samo s temperaturo med 10 in 40 stopinj Celzija.
- Nikoli ne hranite baterij v okoljih s temperaturami nad 40 stopinj Celzija.
- Nikoli ne povzročajte kratkega stika med kontakti akumulatorja in jih ne povezuje s kovinskimi predmeti.
- Pri transportu baterij pazite, da stiki niso povezani med seboj in ne uporabljajte kovinskih posod za transport.
- Kratak stik baterije lahko povzroči eksplozijo. V vsakem primeru kratki stik poškoduje akumulator.
- Redno preverjajte, ali je kabel za polnjenje baterije poškodovan. Če je kabel poškodovan, morate baterijo zamenjati.
- Baterije popolnoma napolnite, preden jih shranite za zimsko obdobje.
- Baterijo je mogoče polniti samo z baterijsko polnilcem, ki je skladen z EN 60335-2-29 / A11.

4. MONTIRANJE MEČA IN VERIGE

⚠ POZOR – Pred vzdrževanjem motorne žage, odstranite akumulator. Pri montaži vselej nosite zaščitne rokavice. Uporabite samo meč in verigo, ki ju priporoča proizvajalec (stran 14).

- Obrnite vrtljivi gumb (A, slika 3) v smeri proti urnemu kazalcu in odstranite pokrov verige (B).
 - Namestite verigo (D, slika 4) tako, da gledajo rezilni zobje v smer vrtenja, in jo vstavite v žleb na meču.
 - Pri montaži poravnajte meč (E, slika 5) in verigo (D) s pogonskim zobnikom (F) in stojnim vijakom (G). Speljite verigo okrog pogonskega zobnika in nato natakните meč na stojni vijak.
 - Znova montirajte pokrov verige (B, slika 6), pri čemer vstavite zob (L1-L2) v ustrezno ležišče in nalahno zategnite vrtljivi gumb (A). Ne zategnite vrtljivega gumba do konca; pred tem je treba napeti verigo. Med zategovanjem vrtljivega gumba obračajte prižemni obroč (H) naprej ali nazaj, da se pravilno ujame s zatikalo napenjalnika verige (C) na meču (E).
- OPOMBA:** veriga (D) ne napeta.

Napetost verige

Pred uporabo in po prvih nekaj rezih vselej kontrolirajte napetost verige. Napetost redno kontrolirajte tudi med uporabo. Nove verige se od začetka uporabe lahko precej podaljšajo; to je normalen pojav v obdobju utekanja.

⚠ POZOR – Poskrbite, da bo veriga zmeraj pravilno napeta. Preveč ohlapna veriga povečuje nevarnost povratnega udarca in lahko izskoči iz žleba na meču; pri tem lahko utrpita poškodbe tako uporabnik kot sama veriga. Prevelika ohlapnost povzroči hitro obrabo verige, meča in pogonskega zobnika. Nasprotno pa preveč napeta veriga povzroča preobremenitev motorja, ki se lahko poškoduje. **Pravilna napetost verige zagotavlja optimalno rezanje, varnost in dolgo življenjsko dobo verige.** Življenjska doba verige je odvisna od pravilne napetosti, a tudi od pravilnega mazanja.

- Obračajte prižemni obroč (H, slika 6), dokler se veriga (D) ne dotakne spodnjega roba meča (E).
- Napetost verige kontrolirajte tako, da jo privzdignete z roko (slika 7). Veriga je pravilno napeta, kadar se jo da na sredini meča privzdigniti za približno 2-4 mm. Veriga mora biti naravnana tako, da se jo dá z roko zlahka premikati.

⚠ POZOR - Preverite, da akumulator NI vstavljen v motorno žago.

Nato dokončno zategnite vrtljivi gumb za pričvrstitev (A, slika 8) pokrova verige, pri čemer z roko privzdignite konico meča.

Montaža akumulatorja

Potisnite akumulator navzdol, dokler se ne zaklene v položaju (slika 10).

⚠ POZOR! Uporabljajte samo originalne akumulatorje. Uporaba napačnega akumulatorja lahko povzroči požar, eksplozijo in telesne poškodbe.

⚠ POZOR: je mogoče uporabljati samo baterije s 5 Ah.

Odstranjevanje akumulatorja

Pritisnite dva gumba (B, slika 10), da odstranite baterijo (A).

⚠ POZOR! Natančno preberite tudi navodilo za uporabo in vzdrževanje polnilnika akumulatorja!

5. ZAGON

POLNJENJE OLJA IN MAZANJE VERIGE

Veriga se podmazuje samodejno s pomočjo črpalke, ki običajno ne potrebuje vzdrževanja. Pretok olja nastavi proizvajalec in ustreza tudi najtežjim delovnim pogojem. Med rezanjem tanjših debel lahko pride do kapljanja olja. To je normalno.

- Preden odvijete pokrov polnilne odprtine skrbno očistite njeno okolico (A, Slika 9), tako da v posodo za olje ne padejo delci umazanije.
 - Med delom opazujte nivo olja (B).
 - Kadar nivo olja v posodi pade pod zarezo minimum, ga dolijte.
 - Po polnitvi 2 - 3 krat poženite motor, da zagotovite dotok olja.
 - Če pride do okvare, ne poskušajte sami popraviti naprave. Odnosite jo h pooblaščenemu trgovcu.
- Pravilno mazanje verige med žaganjem zmanjšuje trenje med verigo in mečem na minimum in tako podaljšuje njuno življenjsko dobo. Vedno uporabljajte kvalitetno olje.

⚠ OPOZORILO - Nikoli ne uporabljajte odpadnega olja! Vedno uporabljajte biološko razgradljivo sredstvo za mazanje (npr. eco-lube Efco št. 3455006 (5ℓ) -3455007(1ℓ) - npr. eco-lube Oleo-Mac št. 3555009 (5ℓ) - 3555010(1ℓ)), ki ustreza meču in verigi in je hkrati naravi, zdravju uporabnika in drugim delom žage prijazno.

⚠ OPOZORILO - Pred poseganjem v območje rezila, odstranite akumulator.

⚠ Pred zagonom žage se prepričajte, da gibanje verige ni ovirano.

⚠ Po zagonu motorja trdno primite z levo roko sprednji ročaj in z desno roko zadnji ročaj (slika 13).

- Preden odložite električno žago, ugasnite motor.
- Pri žaganju nikoli ne držite verižne žage višje od ramen in ne nagibajte se naprej; v visokem položaju je motorno žago težje obvladovati in prestrezati tangencialne sile (povratni udarec).
- **Nikdar ne režite stoje na drevesu ali na lestvi, saj je to**

izredno nevarno.

- Ustavite električno žago, če veriga zadane ob tujek. Preglejte električno žago in po potrebi popravite poškodovane dele.
- **Tudi levičarji morajo upoštevati ta navodila. Poskrbite za ustrezen položaj pri rezanju.**

⚠ Izpostavljenost tresljajem lahko povzroči poškodbe osebam, ki imajo težave s krvnim obtokom ali živčevjem. Če opazite določene simptome, na primer odrevenelost, pomanjkanje občutljivosti, upad normalne moči ali spremembo v barvi kože, se obrnite po zdravniško pomoč. Ti znaki se ponavadi pojavijo na prstih, dlaneh ali v zapestjih.

PREVERJANJE STROJA

⚠ POZOR! Prepričajte se, da baterija ni priključena na ohišje.

Pred začetkom dela morate:

- preverite, ali sta stikalna ročica in varnostna ročica prosto gibljivi, in da se po sprostitvi samodejno in hitro vrmeta v nevtralni položaj;
- preverite, ali je stikalna ročica zaklenjena, če varnostna ročica ni pritisnjena;
- preveriti, da prehodi hladilnega zraka niso zamašeni;
- preveriti, ali so ročaji in zaščita stroja čisti in suhi, pravilno nameščeni in trdno pritrjeni na napravo;
- preveriti, ali rezalne naprave in zaščite niso poškodovane;
- preveriti, ali naprava ne kaže nobenih znakov obrabe ali poškodb zaradi izboklin ali drugih vzrokov in izvedete potrebna popravila;
- preverite, ali je baterija v dobrem stanju in da nima znakov poškodb. Aparata ne uporabljajte s poškodovano ali obrabljeno baterijo.
- Pred uporabo aparata morate baterijo polniti, kot je opisano v poglavju »Polnjenje baterije«.

Preverjanje stanja baterije (slika 11)

Če želite preveriti stanje napolnjenosti baterije (A), pritisnite gumb (B), ki aktivira 4 LED lučke (C), katerih pomen je naslednji:
4 prižganih LED = avtonomija = 4/4
3 prižganih LED = avtonomija = 3/4
2 prižgani LED = avtonomija = 2/4
1 prižgan LED = avtonomija = 1/4
1 utripajoča LED = prazen akumulator
4 utripajoče LED = prekomerna temperatura

POLNJENJE BATERIJE (slika 12)

PREVIDNO: Prepričajte se, da omrežna napetost električne vtičnice ustreza napetosti, navedeni na oznaki polnilca.

Če želite baterijo (A, Slika 10) odstraniti iz aparata, pritisnite dva gumba (B) in odstranite baterijo (A).

Za polnjenje baterije:

- polnilec (C, Slika 12) priključite na električno vtičnico; prisotnost napetosti je označena z vžigom rdeče luči (D).
- baterijo (A) vstavite v polnilec (C) tako, da jo potisnete do konca. Polnjenje popolnoma izpraznjene baterije traja približno 220 minut (5 Ah). S **FAST** polnilcem baterije se polnjenje zmanjša na 70 minut (5 Ah).

Faze polnjenja so označeni z lučko (D):

- priključen polnilec za baterijo = prižgana rdeča lučka.
- baterija vstavljena in polnjenje v teku = utripajoča zelena lučka.
- polnjenje baterije je končano = prižgana zelena lučka.
- kratek stik = hitro utripajoča rdeča lučka.
- prekomerna temperatura = počasi utripajoča rdeča lučka.

Ob koncu polnjenja:

- odstranite baterijo (A, Slika 12) iz polnilca (C) in jo ponovno vstavite na napravo;
- polnilec (C) izklopite iz električnega toka.

ZAGON MOTORJA

- Preverite, da se veriga ne dotika vej, kamenja ali drugih predmetov, ki lahko onemogočajo njeno pravilno delovanje.
- Trdno primite ročaje in najprej pritisnite na varnostno ročico (A, Slika 14), potem pa na stikalo za vklop/izklop (B).

⚠ OPOZORILO - Kadar delate z električno žago poskrbite, da v delovnem področju ni ljudi in živali.

⚠ OPOZORILO - Pritisnite stikalo navzdol in ga zadržite v tej legi (B) ves čas žaganja.

⚠ Električna žaga ne deluje, če je aktivirana ročica zavore (C) (Slika 15A).

VPELJAVANJE VERIGE

⚠ Pred vzdrževanjem motorne žage, odstranite akumulator.

Po kakšni minuti delovanja/žaganja, morate znova kontrolirati napetost verige:

- Ustavite motor in odstranite akumulator;
- Počakajte kakšno minuto, da se veriga ohladi;
- Znova kontrolirajte napetost verige (glejte stran 8 - Napetost verige)
- Postopek ponavljajte, dokler veriga ne zadrži pravilne napetosti.

⚠ OPOZORILO - Ob delujočem motorju se nikoli ne dotikajte verige. Z verigo se ne dotikajte tal.

⚠ OPOZORILO - Električna žaga ne deluje, če je aktivirana ročica zavore (C, Slika 15A).

6. ZAUSTAVLJANJE MOTORJA

Motor in verigo ustavite tako, da izklopite ročico za izklop (B, slika 14).

⚠ POZOR! Potem ko izpustite ročico (B, slika 14), se elektromotor in rezilo vrtita še kakšne 2 sekunde!

⚠ POZOR – Pred vsako uporabo preverite, ali motor ob izpustitvi ročice za ugasnitev motorja v par sekundah ugasne. V pooblaščenem servisnem centru naj redno kontrolirajo, da se rezilo ustavi v pravilnem času.

⚠ Verižne žage ne odlagajte na tla, dokler se veriga popolnoma ne ustavi.

7. UPORABA

VARNOSTNA NAPRAVA

ZAVORA VERIGE

Inercijska zavora zagotavlja največjo varnost pri uporabi električne žage. Uporabnika ščiti pred nevarnimi povratnimi udarci, ki se lahko pripetijo v fazi žaganja. Vključi se in v trenutku zaustavi gibanje verige, ko uporabnik pritisne na ročico (Slika 15B).

Uporabnik izključi zavoro verige tako, da potegne ročico proti sebi (Slika 15A), vendar šele potem, ko je popolnoma sprostil zagonsko stikalo (B, Slika 14).

KONTROLA DELOVANJA ZAVORE

Med pregledom žage pred vsako uporabo, preverite delovanje zavore po naslednjem postopku:

1. Poženite motor in trdno primite oba ročaja z obema rokama.
2. Z ročico za plin poženite žago, s hrbtom leve roke potisnite ročico zavore naprej in navzdol (Slika 15B).
3. Ko se zavora vključi in veriga zaustavi, sprostite ročico plina.
4. Sprostite zavoro (Slika 15A).

PREPOVEDANA UPORABA

⚠ OPOZORILO - vedno spoštujte varnostne predpise. Električno žago smete uporabljati izključno za žaganje lesa. Z njo je prepovedano žagati druge vrste materialov. Pri žaganju drugih materialov bi bile vibracije in povratni udarec drugačne in zahtevam varnostnih predpisov ne bi bilo zadoščeno. Električne žage ne uporabljajte kot vzvod za dviganje, premikanje ali cepljenje predmetov. Ne pritrjujte je na fiksne nosilce. Prepovedano je na pogon žage priključiti orodja ali naprave, ki jih ni določil proizvajalec.; to bi lahko povzročilo poškodbe operaterja.

Če električno žago uporabljate prvič, nekajkrat zarezite v deblo pod nadzorom izkušene osebe, da bi se naučili obvladovati orodje. Pri žaganje žage nikoli ne potiskajte navzdol. Teža same žage je dovolj, da žaganje poteka pravilno in z najmanjšim naporom.

⚠ OPOZORILO - Ne uporabljajte za žaganje v dežju ali v zelo vlažnih okoljih (žaga ni vodoodporna), v pogojih slabe vidljivosti ali pri zelo visokih oz. nizkih temperaturah.

PREPOVEDANA UPORABA

⚠ POZOR - IZOGNITE SE VSEM DELOM, ZA KATERA SE NE ČUTITE USPOSOBLJENI! Ob prvi uporabi preizkusite motorno žago na ustrezno pritrjenem deblu, da se privadite na varno uporabo naprave. Ne pritiskajte preveč na motorno žago: njena teža je dovolj za rezanje brez prevelikega napora.

⚠ OPOZORILO - Ne podirajte dreves ob močnem vetru, v slabem vremenu, v pogojih slabe vidljivosti ali pri zelo visokih oz. nizkih temperaturah. Drevo vedno pregledajte za mrtve veje, ki bi lahko padle med podiranjem.

RAZREZ

Pri razrezu debla na želene dolžine obstaja eno osnovno pravilo. Poglejte, kje je deblo podprto in ugotovite kako bosta padli obe polovici po končanem rezu.

a) Če je deblo podprto na obeh koncih, najprej naredite majhen rez na vrhu (1 - Slika 16), potem zaključite z rezom

od spodaj (2 - Slika 16). To bo preprečilo, da bi les žago priščipnil.

- b) Če je deblo podprto na enem koncu ali v bližini sredine, najprej naredite majhen rez od spodaj (1 - Slika 16), potem zaključite z rezom od zgoraj (2 - Slika 16).

⚠ OPOZORILO - Če deblo žago priščipne, ustavite motor, dvignite deblo in spremenite njegov položaj. Nikoli ne poskušajte sprostiti žage z vlečenjem iz reza.

Z ostrogo pred začetkom žaganja fiksirajte žago na les, med žaganjem pa jo uporabljajte kot oporno točko izvoda.

VARNOSTNI UKREPI V DELOVNEM OBMOČJU

- Nikoli ne žagajte v bližini drugih električnih kablov.
- Žagajte samo, če imate stabilno in varno stojišče. Z žaganjem lahko začnete šele, ko se veriga že giblje. Med žaganjem uporabljate zobe kot oporno točko.
- Rez morate izvesti tako, da se meč ne more zatakni v lesu.
- Električne žage ne izpostavljajte dežju ali visoki vlažnosti.
- Delajte samo takrat, kadar je zadosti svetlo, da dobro vidite.
- Posebej previdni in pazljivi bodite takrat, kadar uporabljate zaščitna sredstva, saj le-ta lahko omejijo vašo sposobnost zaznavanja zvokov, ki vas opozarjajo na nevarnost (pozivi, signali, opozorila itd.)
- Bodite izredno previdni, kadar delate na vzpetinah ali neravnih tleh.
- Preden odložite električno žago, ugasnite motor.
- Pri žaganju nikoli ne držite verižne žage višje od ramen in ne nagibajte se naprej; v visokem položaju je motorno žago težje obvladovati in prestrezati tangencialne sile (povratni udarec).
- **Nikdar ne režite stoje na drevesu ali na lestvi, saj je to izredno nevarno.**
- Ustavite električno žago, če veriga zadane ob tujek. Preglejte električno žago in po potrebi popravite poškodovane dele.
- Poskrbite, da na verigi ni nečistoč in peska. Že majhna količina nečistoč hitro privede do tega, da veriga slabše reže in obenem povečuje možnost povratnega udarca.
- Ročaji naj bodo vedno suhi in čisti.

OB KONCU DELA

Ko je delo končano, ustavite motor, kot je bilo prej opisano.

⚠ POZOR! Pustite, da se motor ohladi, preden aparat postavite v katero koli okolje. Da bi zmanjšali nevarnost požara, odstranite iz stroja ostanke in listov ter prekomerne masti; ne puščajte zabojnikov z odpadnimi materiali obrezovanja v zaprtem prostoru.

8. VZDRŽEVANJE

⚠ OPOZORILO - Motor je konstruiran tako, da se v običajnih pogojih uporabe ne pregreva. Motorna žaga se lahko segreje zaradi obrabljenosti ali tope verige, nezadostnega maziva na verigi, prekomernega pritiskanja na motorno žago med rezanjem oz. zamašenih odprtih za hlajenje motorja. Med vzdrževanjem motorne žage uporabite zaščitne rokavice in preverite, da ste akumulator predhodno odstranili.

Pred vsako uporabo preglejte stroj, da nima obrabljenih ali poškodovanih sestavnih delov. Ne uporabljajte ga, če najdete poškodovane ali obrabljene dele.

⚠ POZOR! Natančno preberite tudi navodilo za uporabo in vzdrževanje polnilnika akumulatorja!

Splošno čiščenje

- Poskrbite, da bo stroj zmeraj čist. Po vsaki uporabi in pred uskladiščenjem odstranite lesne ostružke.
- Redno in pravilno čiščenje bo prispevalo k zagotovitvi varne uporabe in podaljšalo življenjsko dobo stroja.
- Očistite stroj s suho krpo. Na težko dostopnih mestih uporabite čopič.
- Še zlasti morate po vsaki uporabi s ščetko očistiti reže za zajem zraka. Trdovratne nečistoče očistite s stisnjenim zrakom (največ 3 bar) (slika 17).

⚠ OPOZORILO - Pri čiščenju stroja ne uporabljajte agresivnih, alkalnih, abrazivnih ipd. detergentov ali dezinfekcijskih sredstev, ki bi lahko poškodovale njegove površine.

IZREDNI VZDRŽEVALNI POSEGI

Na koncu sezone ob intenzivni rabi ali vsaki dve leti ob običajni uporabi, je priporočljiva splošna kontrola, ki naj bo izvedena ob prisotnosti specializiranega strokovnjaka servisne mreže.

⚠ OPOZORILO: Vse vzdrževalne posege, ki niso opisani v tem priročniku, sme izvajati samo pooblaščen servisni center. Zapomnite si, da lahko zagotovite enakomerno in redno delovanje žage samo z zamenjavo iztrošenih delov z ORIGINALNIMI NADOMESTNIMI DELI.

⚠ Kakršnekoli nepooblaščen predelave in/ali uporaba neoriginalnih priključkov imajo lahko za posledico hude telesne poškodbe ali smrt uporabnika ali drugih oseb.

BRUŠENJE VERIGE

⚠ OPOZORILO - Pri brušenju vedno nosite zaščitne rokavice in očala. Pred poseganjem v območje rezila, odstranite akumulator.

Korak verige je 3/8"x.043" (Micro-Lite).

Verigo brusite z zaščitnimi rokavicami in okroglo pilo Ø 4 mm. (5/32").

Rezila vedno brusite s potegi navzven. Upoštevajte vrednosti podane na sliki 18.

Po brušenju morajo imeti vsi rezalni členi isto širino in dolžino.

⚠ Pri brušenju in vzdrževanju verige upoštevajte navodila proizvajalca. Z znižanjem višine omejevalnika globine se lahko poveča nevarnost, da pride do protisunka.

⚠ OPOZORILO - Ostra veriga proizvaja jasno oblikovane ostružke. Ko med žaganjem začne nastajati lesni prah, je čas za ponovno brušenje verige. Preden nabrusite rezila, odstranite akumulator.

Po vsakih 3-4 brušenjih rezil morate preveriti višino vodilnih delov in jo po potrebi znižati s pomočjo ravne pile in šablone (opcijnska oprema). Posnemite sprednji vogal.

⚠ OPOZORILO - Pravilno usklajevanje višine vodilnih delov je prav tako pomembno kot brušenje verige.

MEČ

Meči so na konci opremljeni z zobatim kolesom in jih morate s pomočjo mazalne igle mazati z mastjo.

Na vsakih 8 ur dela obrnite meč, s čimer zagotovite enakomerno obrabljanje in podaljšate njegovo življenjsko dobo.

Žleb meča in odprtino za mazanje očistite s pomočjo čistilca žleba (opcijnska oprema).

Vodila meča pogosto preglejte zaradi obrabe. Če je potrebno, obrusite ostre robove in jih poravnajte s pomočjo ravne pile.

PREVOZ

Električno žago prenašajte z rezilom obrnjenim nazaj in pokritim s ščitnikom rezila.

⚠ POZOR - Kadar prevažate stroj na vozilu, poskrbite, da je s pomočjo jermenov pravilno in dobro privezan na vozilo. Stroj prevažajte v vodoravnem položaju in pri tem pazite, da ne kršite veljavnih predpisov za prevoz tovrstnih strojev.

PREGLED VZDRŽEVANJA

Upošteвайте, da navedeni intervali vzdrževanja veljajo samo v normalnih delovnih razmerah. Če je vaše vsakodnevno delo bolj zahtevno od normalnega, je treba intervale vzdrževanja ustrezno skrajšati.		Pred vsako uporabo	Po vsakem dolivanju goriva	Tedensko	V primeru poškodb / okvare	Po potrebi
Kompleten stroj	Preglejte: tesnenje, razpoke, obrabljenost	X	X			
Kontrola: varnostna ročica, stikalo za vklop/izklop	Preverite delovanje	X	X			
Zavora verige	Preverite delovanje	X	X			
	Pregled naj opravi pooblaščen serviser				X	
Gorivo in rezervoar za olje	Preglejte: tesnenje, razpoke, obrabljenost	X	X			
Mazanje verige	Kontrola delovanja	X	X			
Veriga	Preglejte: poškodovanost, nabrušenost, obrabo	X	X			
	Kontrolirajte napetost	X	X			
	Nabrusite: kontrolirajte globino vodilnih zob				X	
Meč	Preglejte: poškodbe in obrabljenost	X	X			
	Očistite žleb in dovod olja	X				
	Obrnite, namažite verižnik, posnemite srh			X		
	Zamenjajte				X	
Zobato kolo	Preglejte: poškodbe in obrabljenost			X		Zamenjate ob vsaki menjavi verige z novo verigo
Vse dosegljive vijake in matice	Preglejte in dodatno pritegnite			X		
Reže na ohišju motorja	Vyčistiť			X		
Akumulator	Skontrolovať: poškodenie a opotrebovanie	X				

9. SKLADIŠČENJE

⚠ POZOR! Natančno preberite tudi navodilo za uporabo in vzdrževanje polnilnika akumulatorja!

Če stroja dlje časa ne nameravate uporabljati:

- Odstranite akumulator (preberite tudi navodila za pravilno shranjevanje akumulatorja).
- Upošteвайте vsa gornja navodila za vzdrževanje.
- Popolnoma izpraznite rezervoarček olja za mazanje verige in nato znova privijte čep.
- Poganjajte stroj v prazno, tako da do konca izpraznite tudi dovodno cev in črpalko za olje.
- Žago skrbno očistite.
- Natakните štítník rezíla. Vašo električno žago vedno hranite na suhem, po možnosti dvignjenem mestu, proč od virov toplote.

VARSTVO OKOLJA

Varstvo okolja mora biti pomemben in prednostni vidik pri uporabi stroja v korist družbe in okolja, v katerem živimo:

- Izogibajte se temu, da bi s svojim delom motili sosese.
- Skrbno upoštevajte krajevne predpise za odstranjevanje embalaže, olja, bencina, akumulatorjev, filtrov, zamenjanih delov ali kakršnihkoli snovi, ki imajo močan vpliv na okolje; teh odpadkov ne smete vreči v smeti, temveč jih morate ločeno predati v ustrezne zbiralne centre, kjer bodo poskrbeli za njihovo recikliranje.

Razgradnja in odlaganje odpadkov

Po koncu življenjske dobe stroja ne vrzite v okolje, temveč ga predajte v center za zbiranje odpadkov. Precejšen del materialov, ki so bili uporabljeni pri izdelavi stroja, je

primeren za recikliranje: vse kovine (jeklo, aluminij, medenina) lahko odpeljete na običajni odpad. Za informacije se obrnite na center za zbiranje odpadkov v vašem kraju. Odlaganje odpadnih delov odslužene naprave mora potekati na okolju prijazen način, brez onesnaževanja tal, zraka in vode.

⚠ POZOR! Izrabljen akumulator odstranite ločeno od stroja!

Vsekakor morate upoštevati veljavne krajevne predpise.

⚠ POZOR! Natančno preberite tudi navodilo za uporabo in vzdrževanje polnilnika akumulatorja!

10. TEHNIČNI PODATKI

Napetost	40 V DC
Volumen posode za olje	200 cm ³ (0.2 ℓ)
Mazanje verige	Samodejno, nenastavljivo
Št. zob zobatega kolesa	6
Teža brez akumulator	3.3 kg

Priporočene kombinacije mečev in verig	
Korak in debelina verige	3/8" x.043"
Dolžina meča	12" (30 cm)
Tip meča	124 MLEA 041
Tip verige	90PX045E
Dolžina reza	270 mm
Hitrost verige pri 133% hitrosti pri največji moči motorja	16 m/s

POZOR!!!

Nevarnost protiudarca (kickback) je večja v primeru napačne kombinacije meča in verige! Uporabljajte izključno priporočene kombinacije meča in verige, upoštevajte navodila za brušenje verige.

Nivo tlaka	dB (A)	L_{pA av} EN 60745-2-13 EN 11201	86.7	(1)
Toleranca	dB (A)		1.6	
Izmerjen nivo akustične moči	dB (A)	2000/14/EC	97	(1)
Toleranca	dB (A)		1.5	
Zagotovljen nivo hrupa	dB (A)	L_{WA} 2000/14/EC	99	
Nivo vibracij	m/s²	EN 60745-2-13 EN 12096	4.3 (sx) 5.4 (dx)	(1) (2)
Toleranca	m/s²	EN 12096	1.0	

(1) Maks hitrost v prazno – Baterija je popolnoma napolnjena

(2) Skupna vrednost deklarirane vibracije je bila izmerjena po standardni metodi preskušanja in se lahko uporablja za primerjavo enega orodja z drugim; skupna vrednost deklarirane vibracije se lahko uporabi tudi pri predhodni oceni izpostavljenosti.

⚠ POZOR: emisije vibracij med dejansko uporabo električnega orodja se lahko razlikujejo od skupne deklarirane vrednosti, odvisno od uporabe instrumenta.

Varnostne ukrepe za zaščito uporabnika, ki temeljijo na oceni izpostavljenosti pod dejanskimi pogoji uporabe (ob upoštevanju vseh delov obratovalnega cikla, kot so časi, v katerih je orodje izklopljeno, in kadar je poleg časa zagona neaktivno) je treba opredeliti.

11. IZJAVA OSKLADNOSTI

Spodaj podpisana odgovorna oseba podjetja	EMAK spa via Fermi, 4 - 42011 Bagnolo in Piano (RE) ITALY
izjavljam na lastno odgovornost, da proizvod:	
1. Vrsta motorja:	ELEKTRIČNA VERIŽNA ŽAGA NA BATERIJO
2. Znamka: / Tip:	OLEO-MAC GSi 30 - EFCO MTi 30
3. serijska identifikacija	648 XXX 0001 - 648 XXX 9999
odgovarja zahtevam podanih v smernicah	2006/42/EC - 2014/30/EU - 2000/14/EC - 2014/35/EU - 2011/65/CE
v skladu je z odredbami sledečih usklajenih norm:	EN 60745-1:2009+A11:2010 - EN 60745-2-13:2009+A1:2010 - EN 55014-1:2017 - EN 55014-2:2015 - EN 62233:2008
v skladu je z modelom, ki je dobil overitev CE št.	EPT 0477.MAC.21/4191 (GSi 30) - EPT 0477.MAC.21/4192 (MTi 30)
izdanem od	Eurofins Product Testing Italy S.r.l. via Courgnè, 21 - 10156 Torino (TO) - Italy n° 0477
Postopki za vrednotenje skladnosti	Annex V - 2000/14/EC
Izmerjen nivo akustične moči:	97 dB(A)
Garantiran nivo akustične moči:	99 dB(A)
Izdelano v:	Bagnolo in piano (RE) Italy - via Fermi, 4
Päivämäärä:	23/02/2021
Tehnična dokumentacija je shranjena na:	upravnem sedežu. - Tehnična direkcija

 
Fausto Bellamico - President

12. GARANCIJSKI LIST

Ta stroj je bil zasnovan in izdelan po najsodobnejših proizvodnih postopkih. Izdelovalec nudi garancijo za svoje izdelke za čas 24 mesecev od nakupa za zasebno ali uporabo v prostem času. Za profesionalno uporabo garancija velja le za 12 mesecev.

Splošni garancijski pogoji

- Garancijski rok začne teči z dnem nakupa. Proizvajalec preko prodajne mreže in servisne službe brezplačno zamenja okvarjene dele zaradi slabega materiala, izdelave ali proizvodnje. Garancija kupcu ne jemlje zakonskih pravic, predvidenih z veljavno zakonodajo, v primeru posledic zaradi pomanjkljivosti ali napak na prodanem izdelku.
- Tehnično osebje bo glede na svoje organizacijske možnosti posredovalo v najkrajšem možnem času.
- Pri uveljavljanju garancijskega zahtevka je treba pooblaščenemu osebju predložiti pravilno izpolnjen garancijski list s pečatom prodajalca, kateremu je treba priložiti še račun ali blagajniški odrezek, ki potrjuje datum nakupa.**

- Garancija ni veljavna v naslednjih primerih:
 - Brez očitnega vzdrževanja,
 - neppravilne uporabe izdelka ali nedovoljenega posega,
 - Uporaba neprimernih maziv ali goriv,
 - Uporaba neoriginalnih nadomestnih delov ali dodatne opreme,
 - Posegi, opravljeni s strani nepooblaščenih oseb.
- Proizvajalec ne daje garancije za materiale, ki se izrabijo ali obrabijo pri normalni uporabi.
- Garancija ne velja za posege za izpopolnjevanje in izboljševanje proizvoda.
- Garancija ne velja za nastavitve stroja in posegov vzdrževanja, ki morajo biti izvršeni v času garancije.
- Morebitno povzročeno škodo med transportom je potrebno takoj prijaviti prevozniku, sicer se veljavnost garancije prekine.
- Garancija ne krije morebitno povzročene direktne ali indirektno škode osebam ali stvarim zaradi okvare, ki je nastala zaradi dalj časa trajajoče neuporabe aparata.

MODEL

SERIJSKA ŠTEVILKA

KONCESIONAR

DATUM

KUPEC

Ne pošiljajte! Priložite le ob morebitnem uveljavljanju garancijskega zahtevka.

13. ODPRAVA PROBLEMOV



POZOR: stroj vedno ustavite in odstranite baterijo, preden se lotite katerikoli preizkušanj za odpravo motenj, navedenih v spodnji tabeli, razen v tistih primerih, ko se zahteva delovanje stroja.

Ko preverite vse možne vzroke in če motnja ni odpravljena, se obrnite na pooblaščen servisno službo. V kolikor naletite na problem, ki v tabeli ni naveden, se obrnite na pooblaščen servisno službo.

PROBLEM	MOŽNI VZROKI	ODPRAVA
Motor ne steče ali deluje s prekinitvami.	<ol style="list-style-type: none"> 1. Prazen ali nepravilno vložen akumulator 2. Poškodovan motor 3. Poškodovan akumulator 	<ol style="list-style-type: none"> 1. Napolnite ali pravilno vstavite akumulator 2. Zamenjajte: obrnite se na pooblaščen servisno službo 3. Zamenjajte: obrnite se na pooblaščen servisno službo
Motor ne doseže polne hitrosti.	Premočno napeta veriga	Napetost verige; glejte napotke v točki "Montaža meča in verige" (stran 8).
Pri delu se meč in veriga segrevata in z njiju se kadi	<ol style="list-style-type: none"> 1. Rezervoar za olje za mazanje verige je prazen 2. Premočno napeta veriga 3. Slabo delovanje sistema za mazanje 	<ol style="list-style-type: none"> 1. Napolnite posodo za olje 2. Napetost verige; glejte napotke v točki "Montaža meča in verige" (stran 8). 3. Žaga naj deluje s polnim plinom 15 - 30 sekund. Ugasnite motor in kontrolirajte, da s konice meča kaplja olje. Če olje je, potem je vzrok za motnje morda ohlapna veriga ali poškodovan meč. Če olja ni, se obrnite na pooblaščen servisno službo.
Motor steče in deluje, vendar se veriga ne premika	<ol style="list-style-type: none"> 1. Premočno napeta veriga 2. Napačna montaža meča in verige 3. Poškodovana veriga in/ali meč 4. Poškodovana sklopka in/ali zobnik 	<ol style="list-style-type: none"> 1. Napetost verige; glejte napotke pod točko "Montaža meča in verige" (stran 8). 2. Glejte napotke pod točko "Montaža meča in verige" (stran 8). 3. Glejte napotke pod točko "Vzdrževanje meča in/ali verige" (stran 11). 4. Zamenjajte: obrnite se na pooblaščen servisno službo



POZOR: Nikoli se ne dotikajte verige, kadar motor teče

POZOR! Natančno preberite tudi navodilo za uporabo in vzdrževanje polnilnika akumulatorja!

SLO Pozor! – Ta priročnik mora spremljati stroj vso njegovo življenjsko dobo.

