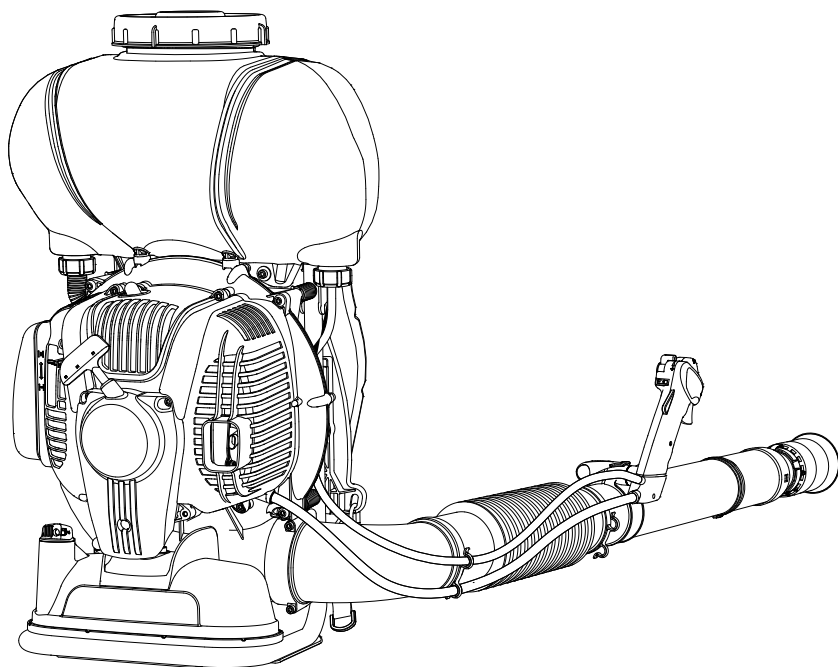
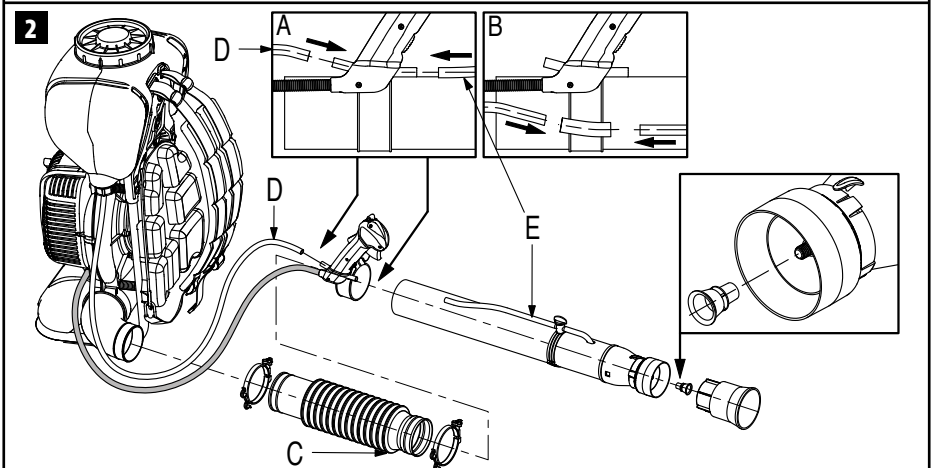
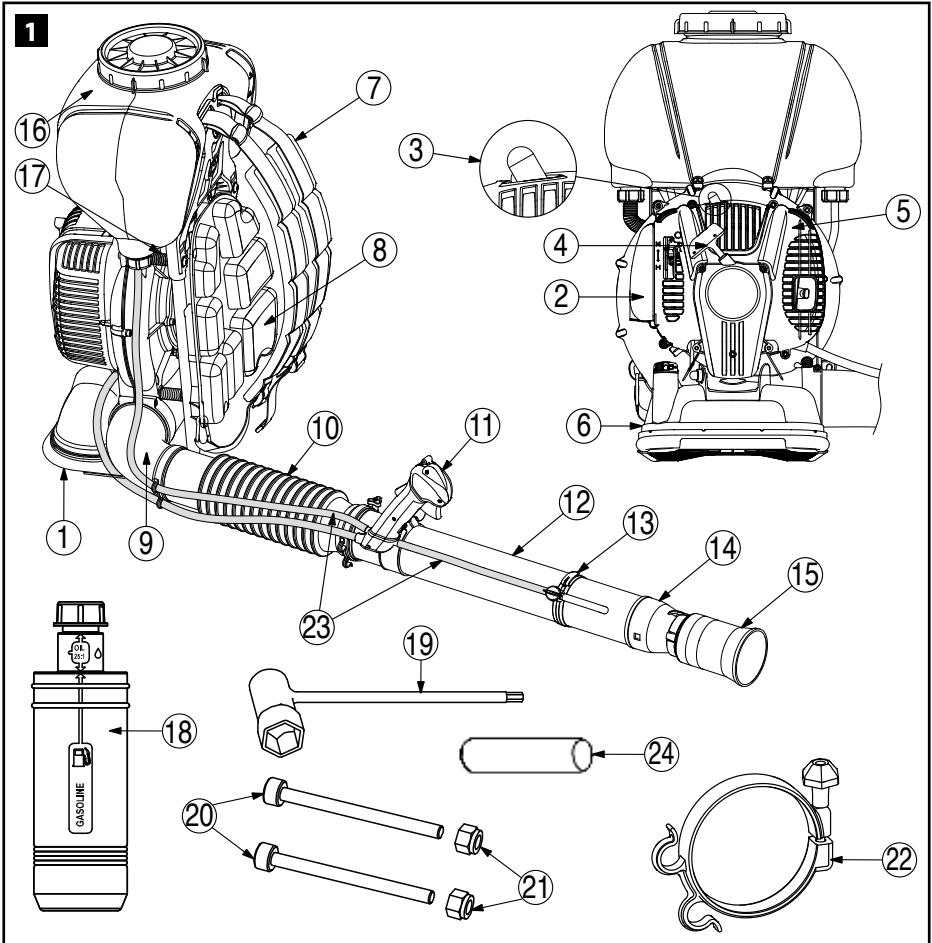
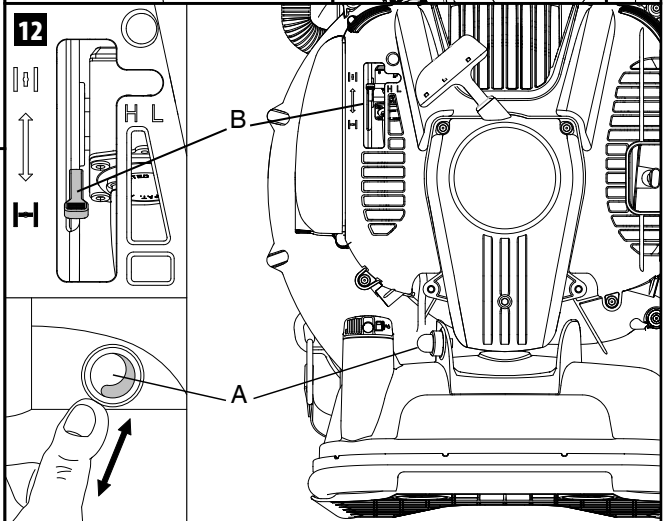
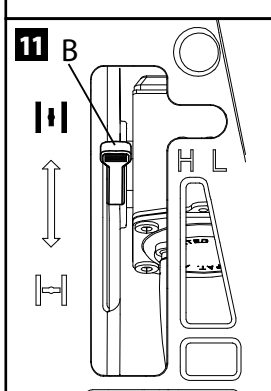
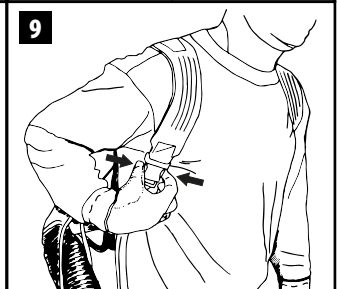
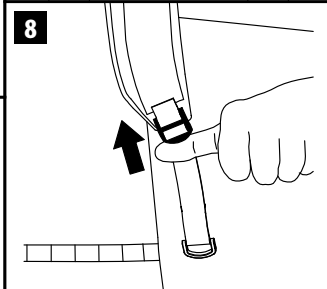
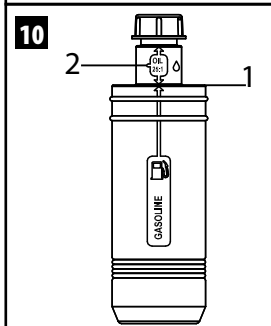
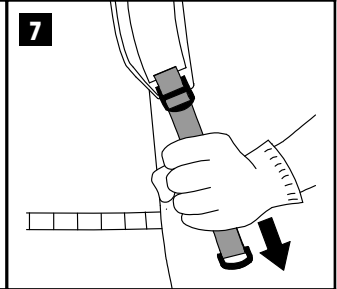
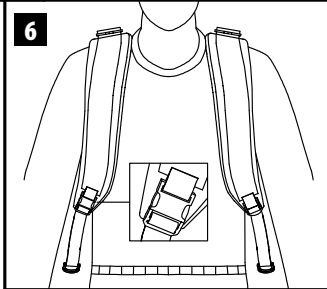
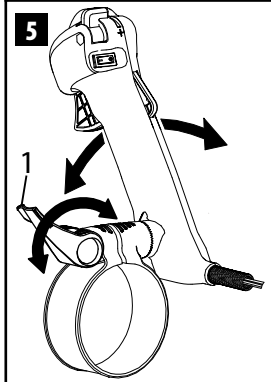
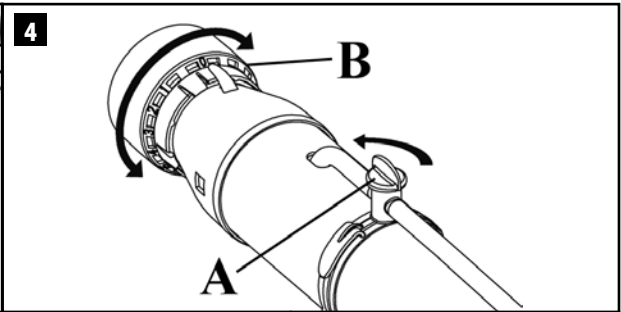
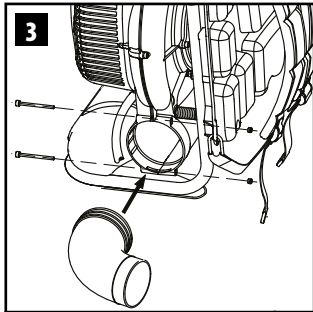


Oleo-Mac MB 900 (77.0 cm³) - **efco** AT 9000 (77.0 cm³)

BIH **SRB** **HR** **MNE** UPUTSTVA ZA KORIŠTENJE I ODRŽAVANJE







13A

14

16

RCJ6Y

13B

15

17A

18A

18B

17B

19

Emak S.p.A. - Via E. Fermi, 4
42011 Biadene in Piano (RE) Italy

Made in Italy

e1*97/68SH3-A*2002/88*0198*00 (1)

16 MISTBLOWER

5434660007 2017

14 **17**

15

12	1	13	8	9	10	11	
2	3	4	5	6	7		

PRIJEVOD IZVORNIH UPUTA

Cijenjenim kupcima

Zahvaljujemo Vam na odabiru proizvoda Emak. Naša mreža prodavača i ovlaštenih radionica stoji Vam na raspolaganju za sve potrebe.

UVOD

Ako želite pravilno koristiti ovaj stroj i izbjeći nesretne slučajeve, nemojte započinjati s radom prije nego što izuzetno pažljivo pročitate ovaj priručnik. Ovaj priručnik sadrži pojašnjenja o radu svakog pojedinog dijela i neophodne informacije o obaveznim kontrolama i radovima na održavanju.

NAPOMENA. Opisi i slike sadržane u ovom priručniku ne predstavljaju nikakvu obvezu za Proizvođača. Proizvođač pridržava pravo unošenja izmjena bez obveze ažuriranja ovih uputa.

Pored uputstava za rukovanje, ovaj priručnik sadrži odlomke kojima trebate posvetiti posebnu pozornost. Ti su odlomci označeni dole opisanim simbolima:

PAŽNJA: kad postoji rizik od nesreća ili osobnih ozljeda – pa i smrtnih – ili od teških oštećenja stvari.

OPREZ: kad postoji rizik od oštećenja jedinice ili pojedinih njenih komponenti.


PAŽNJA
OPASNOST OD OŠTEĆENJA SLUHA
U UOBIČAJENIM UVJETIMA RADA,
RUKOVATELJ SE PRI UPORABI
OVOG STROJA DNEVNO IZLAŽE
RAZINI BUKE
JEDNAKOJ ILI VIŠOJ OD
85 dB (A)


KAZALO

1. SIGURNOSNI PROPISI (sadrži pravila za sigurno korištenje stroja)	7
2. OBJAŠNJENJE SIMBOLA I SIGURNOSNA UPOZORENJA (objašnjava kako identificirati stroj te značenje simbola)	9
3. GLAVNE KOMPONENTE (objašnjava gdje se nalaze glavni elementi od kojih je sastavljen stroj)	9
4. SKLAPANJE (objašnjava kako ukloniti ambalažu i dovršiti montažu odvojenih elemenata)	9
5. POKRETANJE	10
6. ZAUSTAVLJANJE MOTORA	13
7. KORIŠTENJE STROJA	13

8. ODRŽAVANJE (sadrži sve informacije za održavanje stroja učinkovitim)	16
9. PRIJEVOZ	19
10. USKLADIŠTAVANJE	19
11. ZAŠTITA OKOLIŠA (daje neke savjete o korištenju stroja uz poštivanje okoliša)	19
12. TEHNIČKI PODACI (sažetak glavnih karakteristika stroja)	20
13. IZJAVA O SUKLADNOSTI	21
14. JAMSTVENI LIST (sažetak jamstvenih uvjeta)	22
15. VODIČ ZA RJEŠAVANJE PROBLEMA (pomaže vam u brzom rješavanju nekih eventualnih problema pri korištenju)	23

1. SIGURNOSNI PROPISI

 **NAPOMENA – Ako se pravilno koristi, ovaj atomizer je brz, praktičan i učinkovit radni alat; ako ga se koristi neispravno ili bez potrebnih mjera opreza, može postati opasan alat. Radit ćete uvijek na siguran način i sa zadovoljstvom ako pažljivo slijedite dolje navedene sigurnosne propise, kao i one koje ćete naći dalje u priručniku.**

 **PAŽNJA - Sustav paljenja vaše jedinice proizvodi elektromagnetsko polje vrlo niskog intenziteta. To polje može utjecati na pojedine pacemakere. Radi umanjenja opasnosti od teških ili smrtonosnih ozljeda, osobe s pacemakerom bi, prije korištenja ovoga stroja, trebale potražiti savjet od liječnika, kao i od proizvođača pacemakera.**

 **PAŽNJA – Državni propisi mogu ograničavati uporabu stroja.**

1. Nemojte koristiti atomizer ako niste na specifičan način upućeni u njegovu uporabu. Neiskusni rukovatelj se mora uvježbati prije korištenja na radnom području.
2. Atomizer smiju koristiti samo odrasle osobe koje su radno sposobne i upoznate s propisima o uporabi.
3. Nemojte upotrebljavati atomizer ako ste fizički premoreni, odnosno pod utjecajem alkohola ili droga.

4. Nemojte nositi šalove, narukvice ili odjeću koja može lako zapeti za rotor. Nosite OZS, a naročito rukavice, zaštitne naočale i slušalice.
5. Nemojte dozvoliti drugim osobama ili životinjama da se zadržavaju u radnom djelokrugu atomizera tijekom pokretanja i uporabe.
6. Radite uvijek u stabilnom i sigurnom položaju
7. Dok je motor u pokretu nemojte približavati ruke rotoru ni vršiti održavanje.
8. Svakodnevno provjeravajte atomizer, kako bi bili sigurni da sve sigurnosne i ostale naprave ispravno rade.
9. Nemojte upotrebljavati atomizer ako je oštećen, nepropisno popravljen, nepravilno montiran ili prepravljen. Nemojte skidati, oštećivati ili onemogućiti rad bilo kojeg sigurnosnog sistema
10. Koristite atomizer jedino na dobro prozračenim mjestima. Nemojte koristiti u eksplozivnoj okolini, u zatvorenom prostoru ni u blizini zapaljivih tvari.
11. Zabranjeno je priključivati na priključak atomizera rotor drugačiji od onog kojeg dostavlja Proizvođač.
12. Ako smatrate da je radni vijek atomizera okončan, nemojte ga ostavljati u okolišu, već ga vratite ovlaštenom prodajnom mjestu ili centru za sakupljanje otpada.
13. Izručite ili posudite atomizer samo iskusnim osobama koje su upoznate s radom i s pravilnom upotrebom uređaja. Izručite i priručnik s uputama za uporabu, kojeg obavezno treba pročitati prije pristupanja radu
14. Pažljivo čuvajte ove upute i konzultirajte ih prije svakog korištenja uređaja.
15. Pazite da su sve naljepnice sa znakovima opasnosti i sigurnosti u savršenom stanju. U slučaju oštećenja ili propadanja treba ih odmah zamijeniti (sl. 19).
16. Preporučujemo da ni u kom slučaju ne pokrećete stroj bez rotora. To može izazvati teška oštećenja dijelova motora i istovremeni prekid garancije
17. Nemojte koristiti atomizer u blizini električnih postrojenja ni električnih vodova.
18. Nemojte udarati u krila rotora niti ih prisilno okretati; nemojte raditi s oštećenim rotorom.
19. Nemojte koristiti atomizer sa zapaljivim i/ili nagrizajućim tvarima.
20. Nemojte ugrađivati rotor na druge motore ili pogone.
21. Nemojte zapriječavati ili zatvarati kontakt za dovod zraka rotoru.
22. Nemojte koristiti stroj za uporabu drugačiju od one navedene u priručniku (vidi str. 9).
23. Nemojte ostavljati stroj s upaljenim motorom.
24. Zapamtite da je vlasnik ili rukovatelj odgovoran za nesreću ili opasnost koju pretrpe treće osobe ili koja je nanesena njihovoj imovini.

ZAŠTITNA ODJEĆA

⚠ Prilikom rada s atomizerom, kao i u svim fazama u kojima se rukuje s fitosanitskim materijalom (prijevoz, čuvanje, miješanje, održavanje opreme, itd.), obavezno koristite OZS. Korištenje osobnih zaštitnih sredstava je neophodno da bi se izbjeglo izlaganje djelatnika fitosanitskom materijalu. Posavjetujte se s vašim prodavačem o izboru odgovarajuće odjeće

Odjeća mora biti pogodna i ne smije smetati. Nosite pripijenu zaštitnu odjeću. **Idealno je cijelo radno odijelo.** Nemojte nositi odjeću, šalove, kravate ili ogrlice koji bi se mogli zaplesti u grmlje. Dugu kosu trebate skupiti i zaštititi (npr. maramom, beretkom, kacigom, itd.)

Obujte zaštitne čizme, s neklizajućim potplatima i čeličnim kpicama.

⚠ Stavite zaštitne naočale ili vizir. Prije raspršivanja ili zaprašivanja stavite homologirani respirator.

Zaštitite se od buke, na primjer zaštitnim slušalicama ili čepovima. Uporaba zaštite za sluh zahtijeva veću pozornost i opreznost, pošto je zamjećivanje zvučnih signala opasnosti (povika, alarma, itd.) ograničeno

Stavite rukavice koje će omogućiti maksimalno apsorpiranje vibracije i zaštititi

vas od dodira s kemijskim tvarima.

2. OBJAŠNENJE SIMBOLA I SIGURNOSNA UPOZORENJA (sl. 19)


1. Opasnost uslijed uporabe toksičnih tvari u spremnicima mješavine i za tekućinu
2. Pročitajte priručnik za rukovatelja
3. Obavezno nošenje zaštitnih radnih odijela
4. Obavezno nošenje slušalica
5. Obavezno nošenje maske za disanje
6. Obavezno nošenje zaštitne obuće
7. Obavezno nošenje rukavica
8. Ne izljevati preostalu tekućinu u okoliš
9. Ne piti
10. Ne skidati štitnik dok je ventilator u pokretu
11. Odbacivanje materijala iz stroja: održavati sigurnosnu udaljenost
12. Ovaj simbol znači: pažnja i oprez.
13. Otrovnost tvar
14. Serijski broj.
15. Oznaka sukladnosti CE.
16. Vrsta stroja: **ATOMIZER**
17. Godina proizvodnje

3. GLAVNE KOMPONENTE (sl. 1)

1. Nosivi okvir
2. Filter zraka
3. Svjećica
4. Rukohvat za pokretanje
5. Poklopac motora
6. Spremnik goriva
7. Pojasevi
8. Jastuk
9. Koljenasta cijev
10. Savitljiva cijev
11. Držak s upravljačkim elementima
12. Cijev za ispuhivanje
13. Ventil za tekućinu
14. Difuzor
15. Mlaznica
16. Spremnik za tekućinu
17. Vibrirajući okvir
18. Boca za pripremanje mješavine
19. Ključ za spajanje
20. Vijci M5x65 (2 kom.)
21. Matice M6 (2 kom.)
22. Obujmice Ø 90 mm (2 kom.)
23. Cijev za tekućinu
24. Spojnica

4. SKLAPANJE

Postavljanje cijevi/drška

 **PAŽNJA – Dok montirate cijevi i sapnicu, motor mora biti ugašen, a prekidač mora biti u položaju STOP.**

Za sklapanje atomizera pročitajte upute koje slijede.

Dijelovi stroja

Gledajući sl. 3:

1. uvucite koljeno u pužnicu ventilatora.
2. Blokirate koljeno dvama vijcima i dvjema maticama koji se dostavljaju, služeći se šesterokutnim ključem inegriranim u utični ključ (u dostavi).
3. Gledajući sl. 2: navucite obujmice na dva kraja savitljive cijevi (10, sl. 1), ali ih nemojte zategnuti.
4. Navucite savitljivu cijev na koljeno (9, sl. 1) i na cijev za ispuhivanje (12, sl. 1), pazeći da stožac (A, sl. 2) bude namješten prema cijevi za ispuhivanje; sad dostavljenim ključem navijte kuglice dviju obujmica.
5. Podignite ručicu za blokiranje drška (1, sl. 5).
6. Stavite držak (11, sl. 1) na cijev za ispuhivanje (12).
7. Kad pronađete prikladan položaj, blokirate držak spuštanjem ručice za blokiranje (1, sl. 5).
8. Stavite dvije prozirne plastične cijevi (18, sl. 1) D i E na držak (11, sl. 1) kao što se vidi na sl. 2, umetak A.
9. U slučaju da želite isključiti prolaz tekućine kroz držak, spojite cijevi za tekućinu kako se vidi u umetku B (sl. 2) služeći se prozirnomo plastičnom spojnicom koju ćete naći u vrećici s ključevima (24, sl. 1).
10. Za postizanje šireg mlaza stavite mlaznicu (15, sl. 1) na difuzor (14).

Podešavanje drška

Pravilan položaj drška vrlo je važan za udobnost pri radu. Kako biste podesili položaj drška:

1. podignite ručicu za blokiranje (1, sl. 5).
2. Pronađite najudobniji položaj za rad kližući držak i mijenjajući mu nagib.
3. Kad pronađete prikladan položaj blokirate držak spuštanjem ručice za blokiranje.

Podešavanje pojaseva i brzo otkaçivanje

PAŽNJA – Pojaseve treba podešavati dok je motor ugašen.

Prije korištenja atomizera vrlo je važno pravilno rasporediti težinu stroja na ramenima podešavajući dužinu ramenih pojaseva kako bi stroj dobro prijanjao za leđa i za ramena.

Podsjećamo Vas da je uravnoteženost vrlo važna kad se radi u područjima koja nisu ravna. Kako biste zategnuli ramene pojaseve, povucite kao što se vidi na sl. 7.

Kako biste olabavili ramene pojaseve, podignite kopču pokretom koji se vidi na sl. 8.

U slučaju opasnosti otkaçite stroj s ramena slijedeći postupak u nastavku.

1. Jednom rukom pritisnite jezičke za "brzo otkaçivanje" na desnom ramenom pojasu (vidi umetak na sl. 6) kao što se vidi na sl. 9.
2. Trupom pratite pokret stroja malo se nagnuvši u lijevo: atomizera će pasti s vaših leđa.

5. POKRETANJE



GORIVO

PAŽNJA – Benzin je krajnje zapaljivo gorivo. Budite krajnje oprezni prilikom rukovanja benzinom ili mješavinom goriva. Nemojte pušiti niti približavati vatru ili plamen gorivu ni stroju.

- **Kako biste smanjili opasnost od izbijanja požara ili od zadobivanja opekline, gorivom rukujte pažljivo. Ono je vrlo zapaljivo.**
- Protresite i stavite gorivo u posudu namijenjenu za njegovo držanje.
- Promiješajte gorivo na otvorenom, gdje nema iskri ili plamena.
- Namjestite na slobodnom prostoru na tlu, zaustavite motor i ostavite da se ohladi prije nego što ćete doliti gorivo.
- Polako odvijte poklopac za gorivo kako bi

se otpustio unutrašnji tlak i da biste izbjegli istjecanje goriva.

- Poslije nalijevanja, čvrsto pritegnite poklopac goriva. Trešnja može biti uzrokom odvijanja poklopca te istjecanja goriva.
- Posušite gorivo koje je isteklo iz jedinice. Prije pokretanja motora, stroj premjestite na 3 metra udaljenosti od mjesta na kojem ste dolijevali gorivo.
- Nemojte nikada i ni u kojim uvjetima pokušavati zapaliti gorivo koje je isteklo.
- Nemojte pušiti za vrijeme rukovanja gorivom ili dok stroj radi.
- Gorivo skladištite na svježem, suhom i dobro prozračenom mjestu.
- Nemojte skladištiti gorivo na mjestima gdje ima suhog lišća, slame, papira, itd.
- Jedinicu i gorivo čuvajte na mjestima gdje isparavanja goriva neće doći u dodir s iskrama ili s otvorenim plamenom, grijačima vode za grijanje, električnim motorima ili prekidačima, pećnicama itd.
- Dok je motor u pogonu, nemojte skidati poklopac sa spremnika goriva.
- Ne koristite gorivo kao sredstvo za čišćenje.
- Pazite da ne prolijete gorivo po vlastitoj odjeći.

BENZIN	ULJE	A
2% - 50:1		
ℓ	ℓ	(cm ³)
1	0,02	(20)
5	0,10	(100)
10	0,20	(200)
15	0,30	(300)
20	0,40	(400)
25	0,50	(500)

Ovaj se uređaj pokreće pomoću dvotaktnog motora i koristi pripremljenu mješavinu benzina i ulja za dvotaktne motore. Pripremite mješavinu bezolovnog benzina i ulja za dvotaktne motore u čistoj posudi namijenjenoj držanju benzina.

PREPORUČENO GORIVO: OVAJ JE MOTOR CERTIFICIRAN ZA RAD S BEZOLOVNIM BENZINOM OD 89 OKTANA ZA AUTOMOBILE ([R + M] / 2) ILI S VIŠIM OKTANSKIM BROJEM.

Shodno uputama na ambalaži, promiješajte ulje za dvotaktne motore s benzinom.

Savjetujemo vam da rabite ulje za dvotaktne motore EfcO – Oleo-Mac s **2% (1:50)**, koje je

specijalno pripravljeno za sve dvotaktne motore hladene zrakom.

Točni omjeri ulja/goriva naznačeni u pregledu (sl. A) pogodni su ako se koristi motorno ulje **PROSINT 2** i **EUROSINT 2** ili istovrijedno, visokokvalitetno motorno ulje (**specifikacije JASO FD ili ISO L-EGD**).

⚠ OPREZ – NEMOJTE RABITI ULJE ZA MOTORNA VOZILA, NITI ULJE ZA DVOTAKTNE VANBRODSKE MOTORE.

⚠ OPREZ:

- kupujte samo količinu goriva koja vam je potrebna s obzirom na vlastitu potrošnju; nemojte kupovati više od onog koje ćete iskoristiti u jedan ili dva mjeseca;
- pohranjajte benzin u hermetički zatvorenoj posudi, na svježem i suhom mjestu.

⚠ OPREZ - Za mješavinu nemojte nikad koristiti gorivo s postotkom etanola većim od 10%; prihvatljivi su gasohol (mješavina benzina i etanola) s postotkom etanola do 10% ili gorivo E10.

NAPOMENA – Pripremite samo količinu mješavine koja vam je potrebna; nemojte je držati dugo vremena u spremniku ili u kanti. Savjetujemo korištenje stabilizatora za gorivo **Emak ADDITIX 2000** šif. 001000972, koji će omogućiti očuvanje mješavine u trajanju od 12 mjeseci.

Alkilatni benzin

⚠ OPREZ - Alkilatni benzin nije iste gustoće kao i onaj normalni. Stoga motori koji su regulirani normalnim benzinom mogu zahtijevati drugačije podešavanje vijka H. Za vršenje te radnje trebate se obratiti ovlaštenom servisnom centru.

Dolijevanje goriva

Potresite kantu prije dolijevanja mješavine u spremnik.

Uporaba dostavljene boce (sl. 10)

Radi lakšeg obavljanja radnji, svaki stroj ima

jednu bocu za pripremanje mješavine u omjeru 50:1 (2%).

Gledajući sl. 10 pripremite jednu litru mješavine postupajući kako slijedi.

1. Ulijte benzin u bocu sve do položaja 1.
2. Kako biste pripremili mješavinu u omjeru 50:1 (2%), dodajte ulje do položaja 2.
3. Navijte čep na bocu.
4. Potresite najmanje 30 sekundi.

Mješavina je spremna za dolijevanje. U slučaju da se pripremanje mješavine služite nekom kantom, pazite da je ona čista i miješajte mješavinu najmanje jednu minutu kako bi se ulje pomiješalo s benzinom. Postotci se navode u tablicama u nastavku.

⚠ PAŽNJA: pri rukovanju gorivom pridržavajte se sigurnosnih uputa. Prije dolijevanja goriva, uvijek ugasite motor. Nemojte nikad dolijevati gorivo u stroj dok motor radi ili je topao. Prije pokretanja motora, premjestite se barem 3 m od mjesta na kojem ste dolijevali gorivo. NEMOJTE PUŠITI

1. Očistite površinu oko poklopca za gorivo kako biste izbjegli njegovo zagađivanje.
2. Polako odvijte poklopac za gorivo.
3. Pažljivo ulijte mješavinu goriva u spremnik. Pazite da se ne prolije.
4. Prije vraćanja poklopca na mjesto, očistite i provjerite brtvu.
5. Odmah vratite poklopac goriva na mjesto i ručno ga pritegnite. Uklonite gorivo koje se eventualno izlilo.

⚠ PAŽNJA: provjerite da nema propuštanja goriva, a ako do njih dođe, uklonite ih prije uporabe. Ukoliko se ukaže potrebnim, stupite u vezu sa servisnom službom vašeg prodavača.

POSTUPAK POKRETANJA

Upravljački elementi na dršku (sl. 13A)

Kako biste ubrzali, morate pritisnuti ručicu (1) zajedno sa sigurnosnom ručicom (3).

- Za pokretanje motora, prekidač (2) mora biti namješten na "1".
- Ako želite da motor radi na postavljenom i fiksnom broju okretaja, pritisnite sigurnosnu

ručicu (3) i pomaknite ručicu (4) prema oznaci "+" sve do željenog broja okretaja. Kako biste deaktivirali fiksnu ručicu, ponovno je namjestite na oznaku "-".

- Za zaustavljanje motora namjestite prekidač (2) na "0".

Gledajući sl. 13B:

gumbom (5) blokirate i deblokirate automatsko otvaranje ventila ugrađenog u držak.

- Kad se gumb nalazi dolje, otvaranje ventila se obavlja automatski, pri ubrzanju. Dok je gas na minimumu, ventil ostaje zatvoren.
- Kad se gumb nalazi gore, ventil ostaje stalno otvoren, neovisno o položaju gasa. Kako biste gumb (5) kliznuli prema gore, morate istovremeno pritisnuti ručicu gasa (1, sl. 13A).

Pokretanje

Prije pokretanja:

- namjestite stroj na tlo, na ravnom mjestu;
- provjerite da prekidač (2, sl. 13A) nije u položaju "0" (isključeno).
- Uvjerite se da u blizini stroja i/ili ispred cijevi za izlaz zraka nema nikoga.

Pokretanje hladnog motora (ili ugašenog dulje od 30 minuta)

- Duboko i polako 10 puta pritisnite kuglicu pumpice (A, sl. 12).
- Spustite ručicu startera (B, sl. 12) sve dok ne začujete jedan škljocaj.
- Provjerite je li prekidač (2, sl. 13A) u položaju "1" (uključeno).
- Stavite lijevu ruku na poklopac motora i lijevo stopalo na nosivi okvir, kako biste izbjegli pomicanje stroja.
- Desnom rukom polako povucite rukohvat (4, sl. 1), sve dok ne osjetite blagi otpor. Bez otpuštanja užeta, povucite kratkim i odlučnim pokretom, jer bi se motor – ako preslabo potegnute, mogao preplaviti.
- Kad začujete prvi prasak motora, podignite ručicu startera (B, sl. 12) u vodoravni položaj, sve dok ne osjetite škljocaj (sl. 11).
- Povucite još jednom kako biste pokrenuli motor. Održavajte motor na minimalnom broju okretaja i pričekajte najmanje jednu minutu prije maksimalnog ubrzanja.

Pokretanje toplog motora

- Duboko ali polako 10 puta pritisnite kuglicu pumpice (A, sl. 12).
- Podignite ručicu startera (B, sl. 12) sve dok ne začujete jedan škljocaj.
- Provjerite je li prekidač (2, sl. 13A) u položaju "1" (uključeno).
- Stavite lijevu ruku na poklopac motora i lijevo stopalo na nosivi okvir, kako biste izbjegli pomicanje stroja.
- Desnom rukom polako povucite rukohvat (4, sl. 1), sve dok ne osjetite blagi otpor. Bez otpuštanja užeta, povucite kratkim i odlučnim pokretom, jer bi se motor – ako preslabo potegnute, mogao preplaviti.
- Kad se motor pokrene, održavajte ga na minimalnom broju okretaja i pričekajte najmanje jednu minutu prije maksimalnog ubrzanja.

Postupak u slučaju preplavlivanja motora

- Demontirajte svječiću (3, sl. 1) dostavljenim ključem, očistite je i osušite.
- Provjerite je li ručica startera B u vodoravnom položaju, kao što se vidi na sl. 11.
- Povucite rukohvat za pokretanje (4, sl. 1) najmanje 20 puta.
- Montirajte svječiću; maksimalno ubrzajte ručicom za fiksni gas (4, sl. 13).
- Pokrenite motor.

U slučaju da se motor ne pokrene, postupite kao što se navodi u nastavku.

- Demontirajte svječiću dostavljenim ključem, očistite je i osušite.
- Preokrenite motor tako da otvor svječice bude okrenut prema dolje.
- Povucite rukohvat za pokretanje (4, sl. 1) najmanje 20 puta i promatrajte izlazi li mješavina iz otvora svječice. Osušite površinu oko sjedišta svječice.
- Ponovno montirajte svječiću i ponovite radnje s ručicom za gas (1, sl. 13) na maksimumu i ručicom startera (B) u vodoravnom položaju, kao što se vidi na sl. 11.

OPREZ:

- **uže za pokretanje nemojte nikad omotavati oko ruke.**
- **Prilikom povlačenja užeta za pokretanje nemojte ga izvlačiti sve do kraja jer tako**


može puknuti.

- **Nemojte naglo pustiti uže – držite rukohvat za pokretanje (4, sl. 1) i pustite da se uže polako ponovno navije.**

RAZRAĐIVANJE MOTORA

Motor dostiže svoju maksimalnu snagu nakon 5÷8 sati rada

Tijekom ovog vremena razrađivanja, a da bi se izbjeglo pretjerano naprezanje motora, nemojte puštati da motor radi "na prazno" uz maksimalan broj okretaja

 **PAŽNJA!** – Tijekom razrađivanja nemojte podešavati rasplinjač s namjerom povećanja snage: motor bi se mogao oštetiti.

NAPOMENA: normalna je pojava da novi motor izbacuje dim tijekom i nakon prvog korištenja.

6. ZAUSTAVLJANJE MOTORA

Stavite ručicu za gas na minimum (1, sl. 13) i pričekajte nekoliko sekundi kako bi se motor ohladio.

Ugasite motor pritiskom na prekidač uzemljenja (2, sl. 13).

7. KORIŠTENJE STROJA

PRAVILA KORIŠTENJA


Atomizeri iz ove serije su izrađeni za uporabu u poljoprivredi. Upotrijebljeni materijali su otporni na uobičajene kemijske proizvode za navodnjavanje (ili tretiranje herbicidima) u poljoprivredi, koji postoje u trenutku proizvodnje. Nije dopuštena drugačija uporaba i ne prihvaća se odgovornost za moguću štetu prouzročenu korištenjem agresivnih i gustih kemijskih proizvoda, odnosno onih koji teže ljepljenju.

IZRIČITO SE ZABRANJUJE KORIŠTENJE OSOBAMA MLAĐIM OD 18 GODINA.

Ovaj priručnik vrijedi za atomizere potpomognute aksijalnim ventilatorima, za fitosanitarno tretiranje voćnjaka i vinograda, kao i za drvorede različitih kultura ili vrsta.

Pažljivo planirajte radove. Nemojte počinjati

s radom sve dok precizno ne odredite radno područje.

 **PAŽNJA** – Stalno provjeravajte područje u kojem radite: nemojte usmjeravati mlaz prema osobama ili životinjama. Ako se netko približava, odmah zaustavite motor.

MJERE PREDOSTROŽNOSTI ZA RADNO PODRUČJE

- Nemojte raditi u blizini električnih žica ili građevina.
- Radite samo kada vam vidljivost i raspoloživo svjetlo omogućuju da jasno vidite.
- Nemojte hodati unatrag.
- Zaustavite motor prije nego što odložite atomizer.
- Budite naročito pažljivi i oprezni kad nosite zaštitna sredstva, jer ona mogu ograničiti sposobnost slušanja zvukova koji ukazuju na rizike (pozivi, signali, upozorenja itd.).
- Budite izuzetno oprezni prilikom rada na strminama ili neravnim terenima.

ZABRANJENA UPORABA

Izričito se zabranjuje korištenje sa slijedećim proizvodima:

- bojama bilo koje vrste
- rastvaračima ili razređivačima bilo koje vrste
- gorivom ili mazivom bilo koje vrste
- TNP ili plinom bilo koje vrste
- zapaljivim tekućinama bilo koje vrste
- tekućinama za prehranu kako ljudi tako i životinja
- tekućinama koje sadrže zrnca ili otporne krute tvari
- mješavinama više međusobno nekompatibilnih kemijskih proizvoda
- tamnim tekućim gnojivima ili gnojivima u suspenziji sa zncima i/ili naročito gustim.
- tekućinama čija je temperatura viša od 40°C
- svim proizvodima koji ne spadaju u specifičnu uporabu uređaja.
- **Ne koristite za gašenje požara. Atomizer nije aparat za gašenje požara.**

PRIMJENA MJERA DOBROG OPHOĐENJA

- Slijedite lokalne propise i odredbe o tome kad možete koristiti atomizer. Nemojte koristiti rano ujutro, niti vrlo kasno.

- Provjeravajte smjer i jačinu vjetra. Ne usmjeravajte mlaz prema ljudima, životinjama, automobilima ili kućama.
- Nemojte ispuhivati otpatke prema otvorenim prozorima ili vratima.
- Uvijek pazite na prolaznike.
- Nemojte ostavljati atomizer u pogonu bez nadzora.
- Koristite najnižu moguću brzinu motora kojom ćete ipak uspjeti obaviti svoj posao.

SMANJENJE PRAŠINE

- Nemojte koristiti atomizer za premještanje pretjerano prašnjavih materijala.
- Nemojte nikad usmjeravati zračni mlaz na slijedeće materijale:
 - velike količine tucanika ili prašnjavog tucanika
 - prljavštinu s gradilišta
 - gipsane prašine
 - cementne ili betonske prašine
 - suhi površinski sloj u vrtu
 - materijale koji sagorijevaju
 - silikatne prašine
 - materijale koji sadrže azbest

KORIŠTENJE KEMIJSKIH PROIZVODA

Svi preparati za zaštitu od nametnika, kao i herbicidi, mogu biti opasni kako po čovjeka tako i po okoliš ako ih se nepravilno ili nepromišljeno upotrebljava.

Stoga se savjetuje korištenje isključivo osobama osposobljenim na odgovarajući način (koje posjeduju dozvolu), a u svakom slučaju tek nakon što su pažljivo pročitale upute za uporabu koje se navode na kanti.

⚠ PAŽNJA!! Neki fito-proizvodi, naročito u visokim koncentracijama, mogu agresivno djelovati na komponente stroja; za sumnje ili informacije o karakteristikama korištenih proizvoda, posavjetujte se s uslugama pomoći za fito-proizvode.

PRAVILA KOJA TREBA SLIJEDITI KOD KORIŠTENJA KEMIJSKIH PROIZVODA

Nekoliko mudrih postupaka za sprječavanje štete i nesreća

- Pažljivo skladištenje na prikladno zaštićenim mjestima i zabrana pristupa neovlaštenim

osobama i djeci.

- Pažljivo rukovanje proizvodima pomoću gumenih rukavica otpornih na kiseline, naočala - pročišćavajuće maske ili kacige, radnih odijela od vodoodbojnih tkanina ili TIVEK-a, gumenih čizama i slično.
- U slučaju dodira s očima ili gutanja kemijskih proizvoda, odnosno mješavine proizvoda, zatražiti savjet liječnika ponijevši sa sobom naljepnicu progutanog proizvoda.
- Prije ponovnog korištenja dobro oprati svu odjeću koja je došla u dodir s kemijskom mješavinom, bilo čistom, bilo razrijeđenom.
- Ne pušiti, ne piti i ne jesti tijekom pripremanja ili raspodjeljivanja mješavine, kao ni u blizini ili unutar tretiranih komada zemljišta.
- Vršiti tretiranje poštujući sigurnosne udaljenosti od naseljenih područja, vodenih tokova, cesta, sportskih centara, javnih zelenih površina ili javnih putova.
- Pažljivo oprati kante fitopreparata, ispirući ih više puta čistom vodom, a zatim ih suhe odložiti u odgovarajuće plastične vrećice. Tekućine od pranja se može koristiti za tretiranje.
- Prazne kante treba predati odgovarajućim sakupljalištima, poštujući nacionalne zakone i direktive primjenjive na teritorijalnoj razini. Kante se ni u kom slučaju ne smije ostavljati u okolišu, niti ih se smije koristiti u bilo koje svrhe.
- Nakon prskanja pažljivo oprati atomizer, razrijeđujući ostatke količinom vode koja je barem 10 puta veća od samog ostatka, raspodjeljujući dobivenu mješavinu po tretiranom polju.
- Pri uporabi agresivnih kemijskih proizvoda češće kontrolirati membrane; nakon svake uporabe bakrenog hidroksida oprati sustav.
- U blizini mjesta na kojem se vrši tretiranje treba imati na raspolaganju čistu vodu.

MJERE PREDOSTROŽNOSTI PROTIV POŽARA

Nemojte približavati plamen ili izvore topline atomizeru.

METEOROLOŠKI UVJETI

Savjetujemo vršenje tretiranja u ranim jutarnjim ili u kasnim popodnevnim satima, izbjegavajući najtoplije dijelove dana.

Ni u kom slučaju nemojte vršiti tretiranje ako postoji opasnost od kiše ili ako kiši. Nemojte vršiti tretiranje ako puše jaki vjetar, jači od 3-5 metara u sekundi.

REGULATOR STOPE PROTOKA TEKUĆINE

Na cijevi za ispuhivanje (12, sl. 1) nalazi se ventil za tekućinu (A, sl. 4) koji omogućava otvaranje i zatvaranje protoka tekućine prema izlazu.

Protok tekućine podešavate pomoću regulatora stope protoka (B, sl. 4). Okrenite difuzor (B, sl. 4) u smjeru i obratno od smjera kazaljke na satu kako biste između 9 položaja odabrali onaj željeni.

U tablici koja slijedi navode se podaci o stopi protoka tekućine u svakom od devet položaja regulatora. Molimo, vodite računa o tome da:

- se stope protoka odnose na maksimalni broj okretaja motora, s cijevi za ispuhivanje u vodoravnom položaju te pri uporabi čiste vode; kod tekućina drukčije gustoće stope protoka mogu se razlikovati;
- stope protoka su indikativne; u slučaju proizvoda koji zahtijevaju precizno doziranje savjetujemo uporabu dodatnog dijela, odnosno sapnice ULV.

Položaj regulatora stope protoka	Litara/ minuti	Položaj regulatora stope protoka	Litara/ minuti
1	0,1	6	3,0
2	0,7	7	3,2
3	1,4	8	3,4
4	2,1	+	3,5
5	2,7		

Atomizer je napravljen tako da se mogu obavljati tretmani jednake učinkovitosti i ako je cijev za ispuhivanje usmjerena okomito; kako bi obavljanje tih tretmana bilo što ugodnije, stroj ima jedno rotirajuće koljeno (9, sl. 1).

PUNJENJE SPREMNIKA ZA TEKUĆINE

Kako napuniti spremnik za tekućine

- Položite stroj na ravnu površinu.
- Provjerite je li ventil za tekućinu (A, sl. 4) na cijevi za ispuhivanje zatvoren.
- Odvijte čep spremnika za tekućine okrećući ga

obratno od smjera kazaljke na satu.

- Provjerite je li sito plave boje u pravilnom položaju za filtriranje kroz oka veličine 50/60 mikrona.
- Ulijte tekući proizvod u spremnik kroz sito.
- U slučaju da se radi o rukovatelju, pazite da ne prijedete oznaku za 16 litara na spremniku. Ako će se strojem služiti rukovateljica, treba poštovati oznaku od 11 litara.
- Spremnik za tekućine može se napuniti sve do njegove maksimalne zapremine od 17 litara, no, kako se ne bi prekoračila dozvoljena granica punog opterećenja (muškarci), u spremniku mješavine ne smije biti više od jedne litre goriva (otprilike pola spremnika).
- Zatvorite čep spremnika okrećući ga u smjeru kazaljke na satu.



PAŽNJA – Poštujte vrijednost dozvoljenog punog opterećenja. Na spremniku za tekućine označene su razine, kako se ne bi prešlo preporučenu težinu koja iznosi 30 kg za muškarce i 20 kg za žene. Ta veličina predstavlja zbroj težina stroja, mješavine kod punog spremnika i kemijskog proizvoda.



PAŽNJA – Dobro i do kraja zategnite čep na spremniku za tekućine kako bi se zadržao tlak koji se u spremnik uvodi plastičnom cjevčicom pričvršćenom za poklopac. Tlak omogućava izlazak tekućine i kad se cijev za ispuhivanje nalazi u okomitom položaju.

KAKO STAVITI ATOMIZER NA LEĐA

Postupak stavljanja atomizera na leđa

- Podignite atomizer lijevom rukom držeći ga za ramene pojaseve (nikad za spremnik za tekućine, zaštitu motora ili nosivi okvir) pa namjestite onaj desni na desno rame.
- Provcite lijevu ruku kroz lijevi rameni pojas kako biste ga stavili na rame.
- O ravnoteži stroja pogledajte u poglavlju "Podešavanje ramениh pojaseva".

TRETIRANJE

Pažljivo pročitajte poglavlje "Sigurnosni propisi", u kojem se navode sve potrebne mjere opreza pri uporabi atomizera.

- Cijev za ispuhivanje morate usmjeriti prema dijelovima koje treba tretirati, nikad suprotno smjeru vjetra.

- Podesite gas prema vlastitim potrebama; možda neće biti potrebno maksimalno ubrzati.

Širinu mlaza možete povećati pomoću mlaznice:

- uporaba s mlaznicom – široki mlaz;
- uporaba s difuzorom – uži i duži mlaz.

Kako usmjeriti cijev za ispuhivanje radi optimiziranja tretmana

- Spiralno rotiranje s desna na lijevo = otvoreno polje.
- Rotiranje na "U" = biljke, kulture uzgojene u špaliru i zidovi, radi dezinfestacije.

Kako postići ispravnu mikronizaciju proizvoda:

1. podešavanjem protoka tekućine putem regulatora (B, sl. 4) s 1 (manji) na + (veći). Što je veća količina vode, to će i kapljica biti veća;
2. podešavanjem broja okretaja motora. Što je veća količina zraka, to će kapljica biti manja.

UPORABA KAO ISPUHIVAČ

Vaš atomizer možete rabiti i kao ispuhivač, za čišćenje.

- Ubrzavajte uvijek postupno, kako bi motor dostignuo potreban broj okretaja prije početka ispuhivanja.
- Pri ispuhivanju podesite broj okretaja na temelju posla koji obavljate: nije uvijek potrebno raditi punom snagom.
- Kao standard koristite široki izlaz. Uski izlaz koristite ako trebate veću snagu zraka, na primjer pri ispuhivanju po vlažnom terenu.

⚠ PAŽNJA – Posvetite veliku pažnju na eventualne predmete prisutne u području koje čistite (komadi stakla, kamenje itd.). Mlaz zraka bi te predmete mogao "odbaciti".

8. ODRŽAVANJE

USKLAĐENOST PLINOVITIH EMISIJA

Ovim motorom – uključujući sustav za kontrolu emisija – treba upravljati, koristiti se njime i podvrgavati ga održavanju u skladu s uputama koje se daju u korisničkom priručniku kako bi se radna svojstva po pitanju emisija održala u okviru zakonskih zahtjeva primjenjivih na necestovne

pokretne strojeve.

Ne smije doći ni do kakvog namjernog neovlaštenog diranja ili neprikladne uporabe sustava za kontrolu emisija motora.

Pogrešan rad, uporaba ili održavanje motora ili stroja mogli bi dovesti do mogućih nepravilnosti u radu sustava za kontrolu emisija sve do točke u kojoj se primjenjivi zakonski zahtjevi ne poštuju; u tom slučaju potrebno je poduzeti neposrednu mjeru za ispravljanje nepravilnosti u radu sustava te ponovno uspostaviti udovoljavanje primjenjivim zahtjevima.

Primjeri – koji nisu iscrpni – pogrešnog rada, uporabe ili održavanja su:

- prisilno otvaranje ili razbijanje uređaja za doziranje goriva;
- uporaba goriva i/ili motornog ulja koji ne odgovaraju karakteristikama navedenim u poglavlju POKRETANJE/GORIVO;
- uporaba neoriginalnih rezervnih dijelova, na primjer svjećica itd.;
- neodržavanje ili neodgovarajuće održavanje ispušnog sustava, uključujući pogrešne vremenske intervale održavanja za ispušni prigušivač, svjećicu, filter zraka itd.

⚠ PAŽNJA – U slučaju neovlaštenog diranja ovog motora certifikacija EU o emisijama više ne vrijedi.

Razinu CO₂ ovog motora možete pronaći na WEB mjestu Emak (www.myemak.com), u sekciji "The Outdoor Power Equipment World".

⚠ PAŽNJA! – Prilikom radova na održavanju obavezno nosite zaštitne rukavice. Nemojte pristupati radovima na održavanju ako je motor još uvijek vruć. Održavanja treba obavljati dok je motor ugašen.

- Nepravilno održavanje i skidanje sigurnosnih naprava može prouzročiti teške nesreće.
- Nemojte upotrebljavati gorivo (mješavinu) za čišćenje.
- Nemojte izvoditi zahvate ili vršiti popravke koji ne spadaju u uobičajeno održavanje. Obratite se ovlaštenim radionicama.

TABLICA ODRŽAVANJA

Molimo zapazite da se naredni razmaci održavanja primjenjuju jedino pri normalnim uvjetima rada. Ukoliko je vaša svakodnevna radna aktivnost teža od normalne, razmake između održavanja morate sukladno skratiti.		Prije svakog korištenja	Poslije svake pauze u svrhe dolijevanja goriva	Poslije okončanja dnevnog rada	Tjedno	Mjesečno	Kod oštećenja ili kvara	Po zahtjevu
Kompletan stroj	Pregledajte: propuštanja, pukotine i istrošenost	X	X					
	Očistite			X				
Kontrole: prekidač, starter, ručica za gas i ručica za zaustavljanje ubrzanja	Provjerite ispravnost rada	X	X					
Spremnik goriva	Pregledajte: propuštanja, rascjepi i istrošenost	X	X					
Pročistač goriva	Pregledajte i očistite					X		
	Zamijenite uložak pročistača						X	Svakih 6 mjeseci
Svi dostupni vijci i matice (s iznimkom vijaka na rasplinjaču)	Pregledajte	X						
	Ponovno zategnite				X			
Filter zraka	Očistite	X						
	Zamijenite						X	Svakih 6 mjeseci
Uže za pokretanje – pojasevi	Pregledajte: oštećenja i istrošenost				X			
	Zamijenite						X	
Rasplinjač	Provjerite prazni hod	X	X					
Svjećica	Provjerite razmak elektroda					X		
	Zamijenite						X	Svakih 6 mjeseci
Antivibracijski sustav	Pregledajte: oštećenja i istrošenost				X			
	Zamijenite u ovlaštenoj servisnoj radionici						X	
Brtve	Pregledajte i ako je potrebno, promijenite					X		
Spremnik za tekućine	Pregledajte					X		
	Očistite	X						

FILTER ZRAKA

Na svim motorima od temeljne je važnosti učinkovitost filtera na usisu zraka, koji treba često kontrolirati i čistiti. Za čišćenje filtera zraka promatrajte sl. 17A i postupite kako slijedi.

- Kako biste pristupili filteru (2, sl. 1), pritisnite dugme za pričvršćivanje (sl. 17A) na poklopcu filtera i otvorite ga okrećući poklopac u smjeru koji pokazuje strelica.
- Izvadite spužvasti filter.
- Očistite filter mješavinom.
- Osušite filter stlačenim zrakom (ili sažimanjem).
- Ponovno montirajte filter i zatvorite poklopac pazeći da dugme za pričvršćivanje škljocne.

⚠ OPREZ – Uporaba atomizera bez filtera zraka ili ako je on vrlo prljav ugrožava rad motora i čini jamstvo nevažećim. Zamijenite filter kad ga više nije moguće dobro očistiti.

FILTER GORIVA (sl. 18B)

Savjetujemo zamjenu filtera mješavine u spremniku najmanje jednom godišnje. Tu radnju treba izvršiti u ovlaštenom servisnom centru.

- Ispraznite spremnik mješavine.
- Izvucite filter i odvojite ga od cijevi za mješavinu.
- Montirajte novi filter na cijev za mješavinu.
- Vratite filter u spremnik.

⚠ OPREZ – Ako se prljavi filter mješavine ne zamijeni, rad motora bit će ugrožen.

MOTOR

Stlačenim zrakom ili četkicom periodično očistite lopatice cilindra. Nakupljanje nečistoće na cilindru može prouzročiti pregrijavanja koja su štetna za rad motora.

SVJEĆICA

Preporučuje se periodično čišćenje svjećice, kao i provjera udaljenosti elektroda (sl. 16). Koristite svjećicu CHAMPION RCJ6Y ili druge marke, ali istog termičkog stupnja.

ZAŠTITA VENTILATORA

Nakon dulje uporabe atomizera, na zaštiti ventilatora (iza jastuka) može se nakupiti puno prašine. To izaziva loš prolaz (manju zapreminu) zraka i može prouzročiti oštećenje ventilatora i/ili pregrijavanje

motora. Stoga se brinite za čišćenje zaštite ventilatora. Osim toga, očistite i otvore na pokrovu ventilatora, koji su važni za hlađenje motora.

RASPLINJAČ

Rasplinjač se tvornički podešava na standardnu postavku u skladu s normama o emisijama.

⚠ PAŽNJA:

- **nemojte odvijati ili navijati vijke rasplinjača kako biste mu izmijenili podešenje; tu radnju treba obaviti kvalificirano osoblje u ovlaštenom servisnom centru.**
- **Pogrešno podešavanje može prouzročiti teška oštećenja motora.**
- **Osim toga, nemojte neovlašteno preinačivati ili vaditi crvene čepove koji štite vijke rasplinjača.**

U slučaju problema (motor ne održava minimum, broj okretaja mu je nepravilan ili ne dostiže maksimalnu snagu), obratite se ovlaštenom servisnom centru.

⚠ PAŽNJA: klimatske promjene kao i promjene nadmorske visine mogu izazvati promjene u radu rasplinjača.

ISPUŠNA CIJEV

⚠ PAŽNJA - Ovaj ispušni prigušivač ima katalizator neophodan da bi motor zadovoljavao uvjete štetnih ispuštanja. Zabranjeno je preinačivati ili skidati katalizator: ako to učinite, prekršit ćete zakon.

⚠ PAŽNJA - Ispušni prigušivači s katalizatorom se tijekom uporabe jako zagriju i ostaju vrući i dugo nakon zaustavljanja motora. To se dešava i kad je motor na minimumu. Dodir može prouzročiti opekotine na koži. Zapamtite da postoji opasnost od požara!

⚠ OPREZ - Ako je ispušni prigušivač oštećen, treba ga zamijeniti. Često zaprečivanje ispušnog prigušivača može biti signal ograničene djelotvornosti katalizatora.

⚠ PAŽNJA - nemojte rukovati stroj ako je ispušni prigušivač oštećen, ako ga nema ili je preinačen. Nepravilnim održavanjem

ispušnog prigušivača povećava se opasnost od požara i od gubitka sluha.

IZVANREDNO ODRŽAVANJE

Preporučuje se - na kraju sezone kod intenzivne uporabe, a svake dvije godine kod uobičajenog korištenja - dati uređaj na opću provjeru specijaliziranom tehničaru naše servisne mreže.

⚠ PAŽNJA: sve radnje održavanja koje se ne navode u ovom priručniku treba izvršiti ovlaštena radionica. Imajte u vidu da se stalan i pravilan rad atomizera jamči jedino ako dopunske dijelove zamijenite isključivo **ORIGINALNIM DOPUNSKIM DIJELOVIMA.**

Eventualne neodobrene izmjene i/ili uporaba neoriginalnih dopunskih dijelova mogu prouzročiti teške tjelesne ili smrtne ozljede rukovatelja odnosno drugih osoba.

9. PRIJEVOZ

Kad prevozite atomizer, motor mora biti ugašen.

⚠ PAŽNJA – Prilikom prijevoza stroja na vozilu, uvjerite se da je on remenjem pravilno i čvrsto pričvršćen za vozilo. Stroj treba prevoziti u okomitom položaju, s praznim spremnikom i uz osiguranje da neće doći do povrede važećih propisa za prijevoz takvih strojeva.

Namjestite cijev za ispuhivanje okomito; pričvrstite je na rameni pojas pomoću kukice (A, sl. 18A) koja se nalazi na obujmici ventila na cijevi za ispuhivanje.

10. USKLADIŠTAVANJE

Ako uređaj nećete upotrebljavati dulje vrijeme:

- izvadite mješavinu iz spremnika.
- Stavite stroj u pogon na ne velikom broju okretaja i pustite da se motor zaustavi zbog pomanjkanja goriva.
- Pažljivo očistite spremnik.
- Temeljito očistite stroj te uklonite ostatke i prljavštinu (okorjele naslage prašine, travu ili drugo).
- Tankim slojem ulja premažite sve metalne

dijelove kako biste spriječili koroziju.

- Stavite stroj i njegovu dodatnu opremu na hladno i suho mjesto, nedostupno djeci, daleko od nezaštićenih izvora topline i korozivnih kemijskih agensa kao što su, na primjer, kemijski proizvodi za vrt. Prije uporabe stroja nakon dugog razdoblja neaktivnosti trebate kontrolirati sve brtve i rasplinjač; savjetujemo da tu kontrolu obavite u ovlaštenom servisnom centru.

⚠ OPREZ – Ne zaboravite uskladištiti stroj daleko od sunčevih zraka koje se filtriraju kroz staklo: to bi moglo oštetiti neke plastične dijelove. Nemojte rabiti ostatke mješavine starije od jednog mjeseca: motor bi se mogao teško oštetiti i jamstvo poništiti.

11. ZAŠTITA OKOLIŠA

Zaštita okoliša mora predstavljati bitan i prvenstveni vid uporabe stroja, u korist civilnog suživota kao i okoliša u kojem živimo.

- Pazite da ne ometate susjede.
- Strogo se pridržavajte lokalnih propisa o odlaganju otpadnog materijala od rezanja.
- Strogo se pridržavajte lokalnih propisa o odlaganju ambalaže, ulja, benzina, baterija, filtera, istrošenih dijelova i svih drugih elemenata štetnih za okoliš; te otpatke se ne smije bacati u smeće nego ih treba razdvojiti i predati odgovarajućim centrima za skupljanje, koji će se pobrinuti za recikliranje materijala.

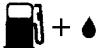
Rashodovanje i odlaganje

U trenutku rashodovanja nemojte ostavljati stroj u okolišu nego se obratite centru za skupljanje. Dobar dio materijala korištenih u proizvodnji stroja može se reciklirati; sve metale (čelik, aluminij, mesing) možete predati običnom sakupljalištu za spašavanje željeza. Za informacije se obratite službi za skupljanje otpada na vašem području. Odlaganje otpada dobivenog od rashodovanja ovog stroja treba izvršiti poštujući okoliš te sprečavajući zagađivanje tla, zraka i vode.

U svakom slučaju, treba poštivati lokalne zakone na snazi po tom pitanju.

U trenutku rashodovanja stroja morate uništiti naljepnicu s oznakom CE i ovaj priručnik.

12. TEHNIČKI PODACI

Radni obujam	cm ³	77.0
Motor		dvotaktni
Snaga	kW	3.6
Zapremnina spremnika goriva 	cm ³	2300 (2.3 ℓ)
Rasplinjač s pumpicom		Da
Antivibracijski sustav		Da
Težina	kg	11.8
Vodoravni mlaz tekućine	m	18 (maks.)
Okomiti mlaz tekućine	m	16 (maks.)
Stopa protoka zraka kroz ventilator	m ³ /min	27
Potrošnja tekućine	ℓ/min	0.1 ÷ 3.5
Maksimalna brzina zraka	m/s	105
Zapremina glavnog spremnika	cm ³	17.000 (17 ℓ)

Zvučni tlak	dB (A)	L _{PA av} ISO 11201	103.0	*
Nesigurnost	dB (A)		4.0	
Izmjerena razina zvučne snage	dB (A)	ISO 3744	115.0	
Nesigurnost	dB (A)		2.5	
Zajamčena razina zvučne snage	dB (A)	L _{WA} ISO 3744	118.0	
Razina vibriranja	m/s ²	EN ISO 20643	< 2.5	*
Nesigurnost	m/s ²	EN 12096	0,1	

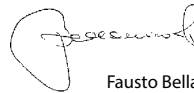
* Koeficijent srednjih vrijednosti (1/7 minimalnog, 6/7 punog opterećenja)

13. IZJAVA O SUKLADNOSTI

Dolje potpisani **EMAK spa via Fermi, 4 - 42011 Bagnolo in Piano (RE) ITALY**

pod vlastitom odgovornošću izjavljuje da je stroj:

1. Vrsta:	Atomizer
2. Marka: /Tip:	Oleo-Mac MB 900 – Efco AT 9000
3. serijska identifikacija:	545 XXX 0001 - 545 XXX 9999
sukladan pravilima Direktive/Uredbe	2006/42/EC - 2014/30/EU - (EU) 2016/1628 - (EU) 2017/654 - (EU) 2017/656 - 2009/127/EC
sukladan odredbama sljedećih usklađenih propisa:	EN 55012:2007/A1:2009 – ISO 14982:1998 – EN ISO 28139:2009
Slijeđeni postupci za procjenu sukladnosti	Annex V - 2000/14/EC
Izmjerena razina zvučne snage:	115.0 dB(A)
Zajamčena razina zvučne snage:	118.0 dB(A)
Napravljeno u:	Bagnolo in piano (RE) Italy - via Fermi, 4
Datum:	01/01/2019
Tehnička dokumentacija je pohranjena u:	administrativnom sjedištu. - Tehnička uprava



Emak[®]
s.p.a.

Fausto Bellamico - President

14. JAMSTVENI LIST

Ovaj je uređaj zamišljen i proizveden najmodernijim tehničkim postupcima. Proizvođač daje jamstvo za vlastite proizvode u trajanju od 24 mjeseca od datuma kupnje, za korištenje u privatne svrhe ili kao hobi. U slučaju profesionalne uporabe jamstvo vrijedi samo 12 mjeseci.

Opći uvjeti jamstva

- 1) Garancija stupa na snagu od datuma kupnje proizvoda. Proizvođač preko svoje prodajne mreže i tehničkih servisa besplatno zamjenjuje dijelove zbog neispravnosti materijala, radnih ili proizvodnih postupaka. Garancija ne uskraćuje kupcu zakonska prava predviđena građanskim zakonikom za posljedice prouzročene nepravilnošću ili nepropisnošću prodanih proizvoda
- 2) Tehničko osoblje će vas posjetiti u što kraćem vremenskom roku, sukladno već programiranim radnim obvezama.
- 3) **Kod zahtjeva za servisiranje pod garancijom, ovlaštenom osoblju trebate pokazati potpuno ispunjen donji garancijski list s pečatom prodajnog mjesta i s priloženim računom o kupnji ili porezno važećim kontrolnim listićem blagajne, koji potvrđuju datum kupnje.**

4) Jamstvo prestaje vrijediti u slijedećim slučajevima:

- očito pomanjkanje održavanja,
- nepropisno korištenje ili prepravljjanje proizvoda,
- uporaba neprikladnih maziva ili goriva,
- neuporaba originalnih dopunskih dijelova ili dodatne opreme,
- popravci izvršeni od strane neovlaštenog osoblja.

5) Proizvođač ne pruža garanciju za potrošni materijal niti za dijelove izložene uobičajenom habanju tijekom rada.

6) Garancija ne obuhvaća radove na dotjerivanju i preinačenju proizvoda.

7) Garancija ne pokriva razna podešavanja ni radove na održavanju kojima se pristupa tijekom garantnog roka.

8) Eventualne štete prouzročene tijekom transporta moraju se odmah prijaviti prijevozniku, u protivnom slučaju garancija neće biti važeća.

9) Garancija ne pokriva izravnu ni neizravnu štetu nanešenu osobama ili stvarima, a do koje je došlo uslijed kvara na stroju ili je posljedica prisilnog i produženog nekorištenja stroja

MODEL

SERIJSKI BR.

KUPAC

DATUM

ZASTUPNIK

Nemojte slati! Priložite jedino zahtjevu za tehničko jamstvo.

15. RJEŠAVANJE PROBLEMA



PAŽNJA: prije vršenja svih preporučenih pokušaja ispravaka iz donje tablice, uvijek zaustavite jedinicu i odvojite svjećicu, osim ako se ne zahtijeva da jedinica radi.

Ukoliko ste provjerili sve moguće uzroke, a problem je ostao neriješen, posavjetujte se s ovlaštenim servisnim centrom. Ako se radi o problemu koji nije naveden u ovoj tablici, posavjetujte se s ovlaštenim servisnim centrom.

PROBLEM	MOGUĆI UZROCI	RJEŠENJE
Motor se ne pokreće ili se gasi nekoliko sekundi nakon paljenja. (Uvjerite se da je prekidač u položaju "I")	<ol style="list-style-type: none"> 1. Ne stvara se iskra. 2. Motor je preplavljen. 	<ol style="list-style-type: none"> 1. Provjerite baca li svjećica iskru. Ako nema iskrenja, ponovite test s novom svjećicom (RCJ6Y). 2. Slijedite postupak na str. 8. Ako se motor i dalje ne pokreće, ponovite postupak s novom svjećicom.
Motor se pokreće, ali ne ubrzava dobro ili pri velikoj brzini ne radi dobro.	Treba podesiti rasplinjač.	Radi podešavanja rasplinjača, stupite u vezu s ovlaštenim servisnim centrom.
Motor ne dostiže punu brzinu i / ili ispušta previše dima.	<ol style="list-style-type: none"> 1. Provjerite mješavinu ulja s benzinom. 2. Zaprljan filter zraka. 3. Treba podesiti rasplinjač. 	<ol style="list-style-type: none"> 1. Koristite svjež benzin i ulje pogodno za dvotaktne motore. 2. Očistite: vidi upute u poglavlju Održavanje filtera zraka. 3. Radi podešavanja rasplinjača, stupite u vezu s ovlaštenim servisnim centrom.
Motor se pokreće, vrti se i ubrzava, ali ne održava minimum.	Treba podesiti rasplinjač.	Radi podešavanja rasplinjača, stupite u vezu s ovlaštenim servisnim centrom.
Motor se pokreće i radi, ali je protok zraka smanjen	<ol style="list-style-type: none"> 1. Zapriječena zaštitna rešetka 2. Oštećen rotor 	<ol style="list-style-type: none"> 1. Očistite zaštitnu rešetku 2. Kontaktirajte ovlašteni servisni centar
Motor se pokreće i vrti, ali ispušta slabi mlaz tekućine	Filter za tekućine ili cijevi su zapriječeni	Očistite ili promijenite



BIH SRB HR MNE PAŽNJA! - Ovaj priručnik treba čuvati zajedno sa strojem tijekom čitavog njegovog radnog vijeka.