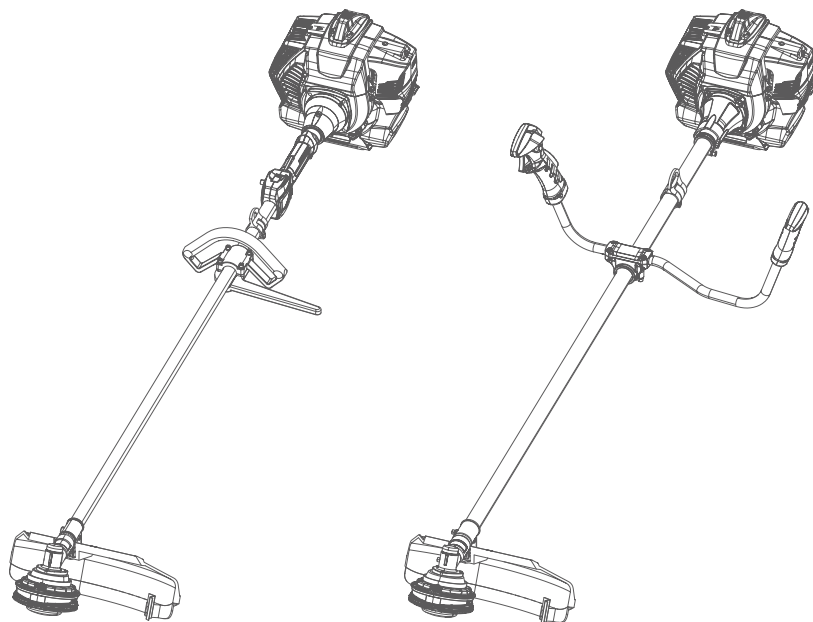


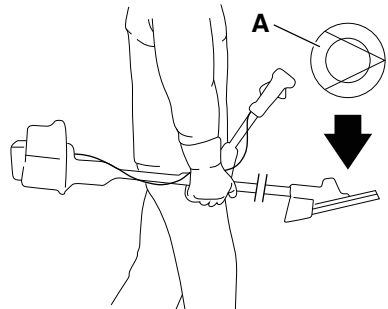
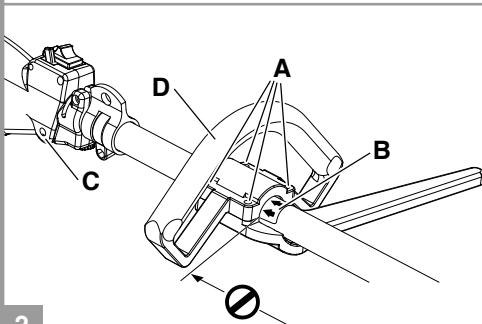
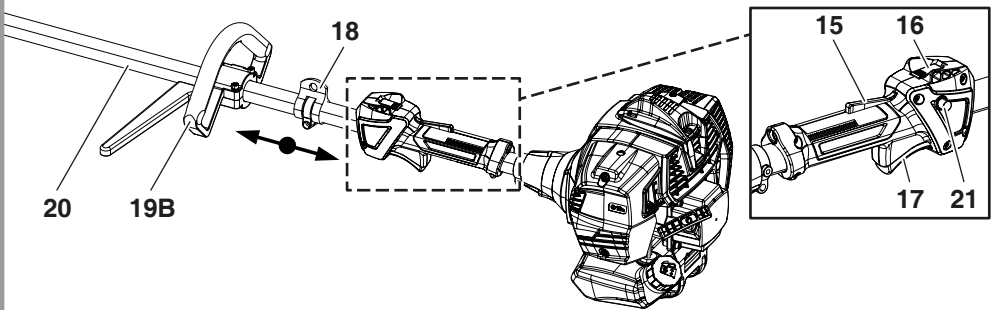
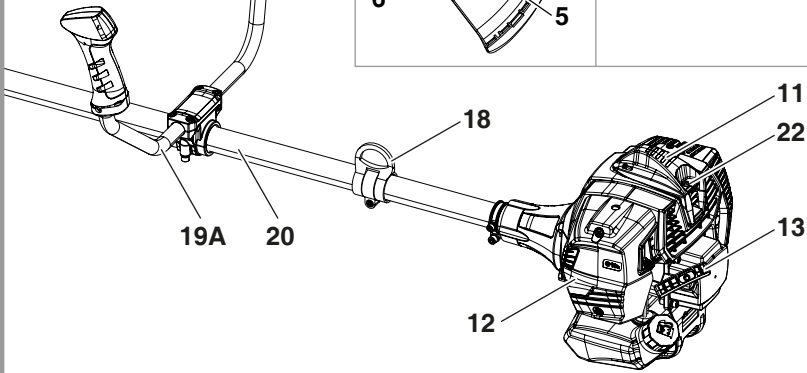
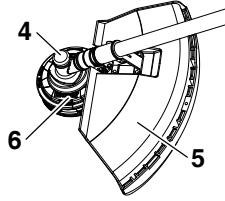
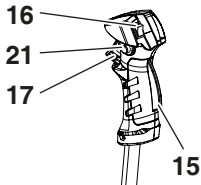
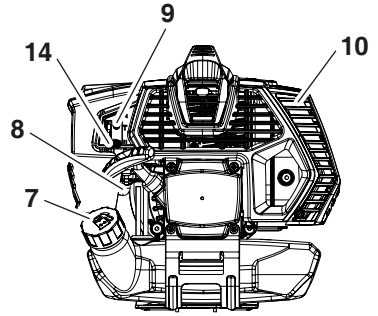
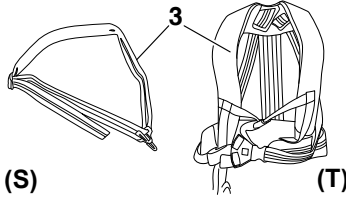
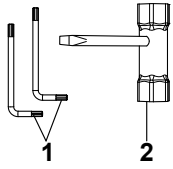
# BCH 500 - DSH 5000



- ET KASUTAJA KASUTUSJUHEND
- LV OPERATORA ROKASGRĀMATA
- LT OPERATORIAUS INSTRUKCIJŲ KNYGA



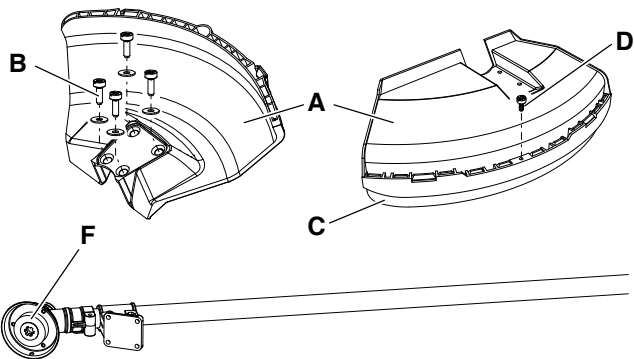
1



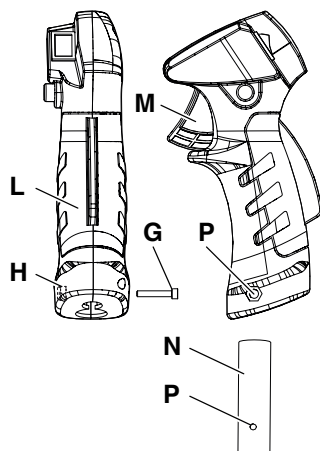
2

3

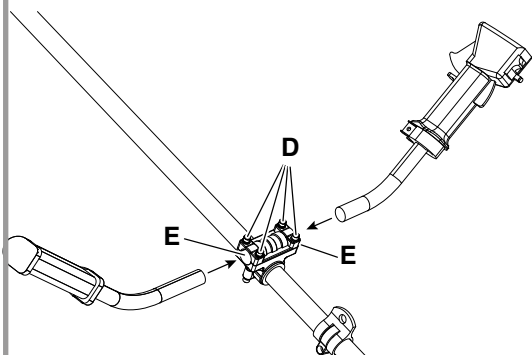
4



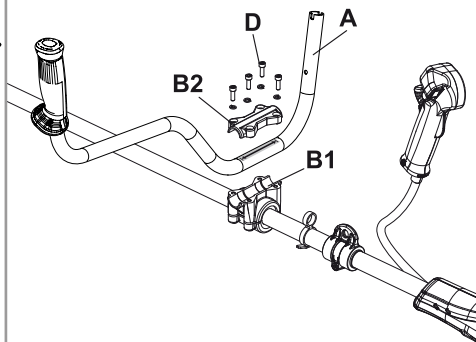
5A



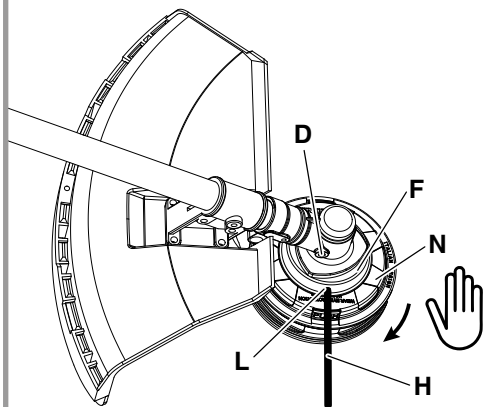
5B



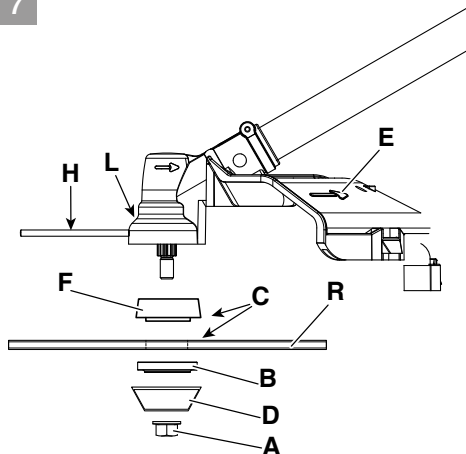
5C

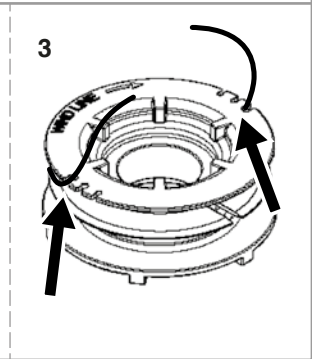
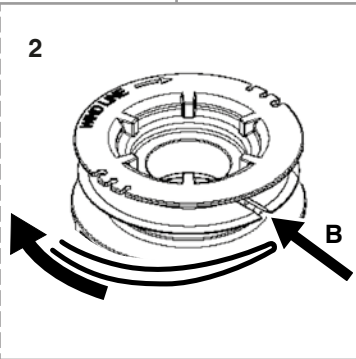
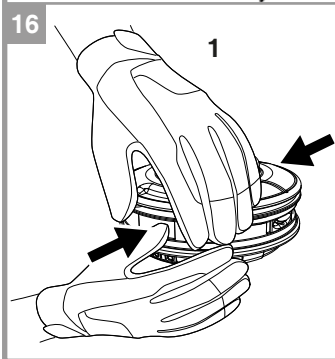
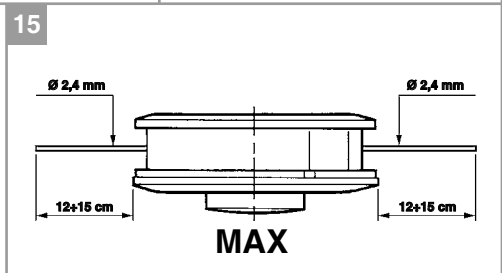
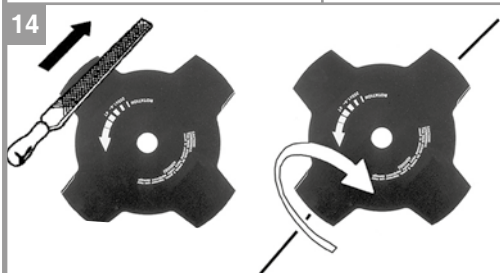
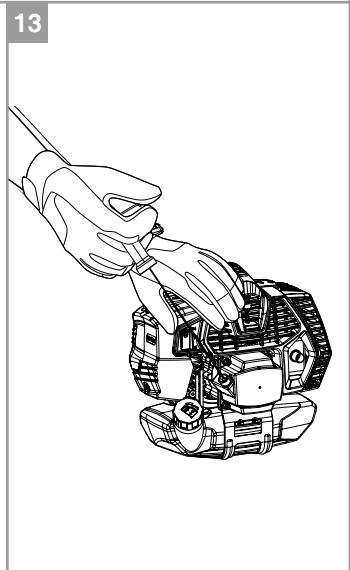
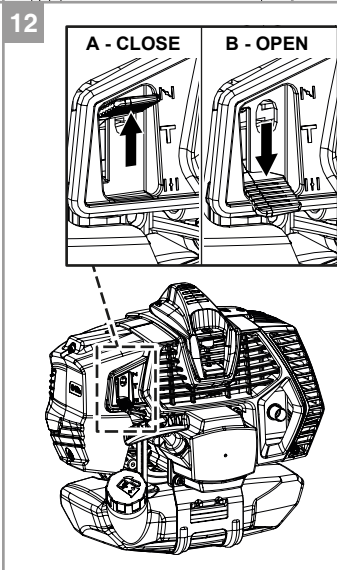
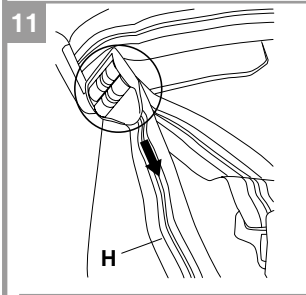
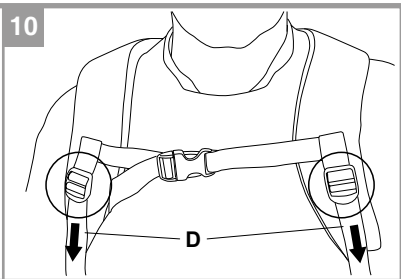
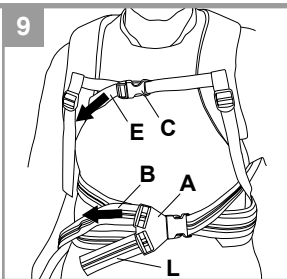
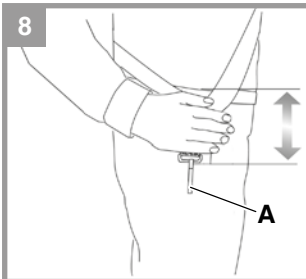


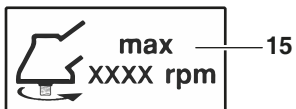
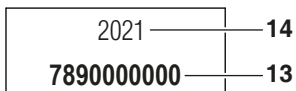
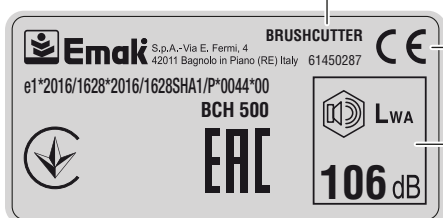
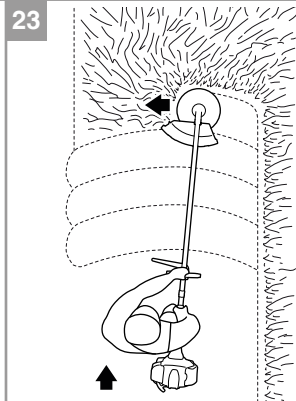
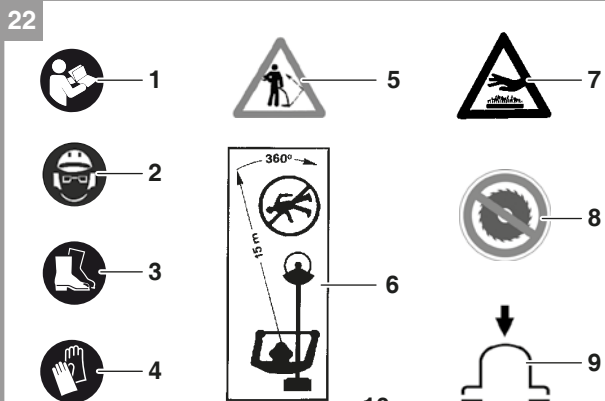
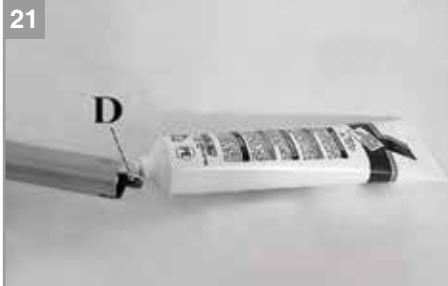
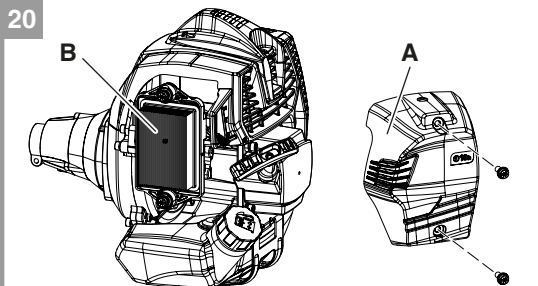
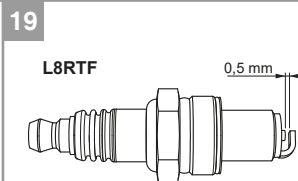
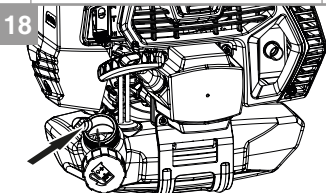
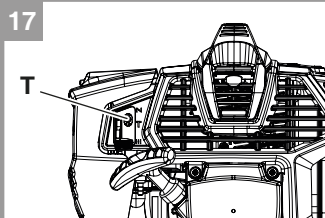
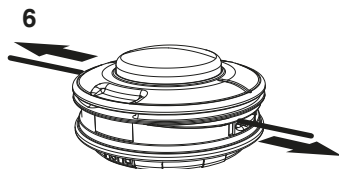
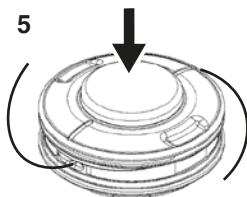
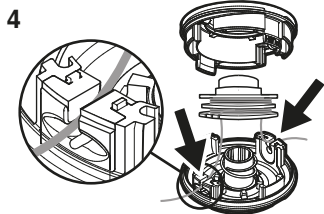
6



7









<b>ET</b>	<b>EESTI KEEL – originaaljuhendi tõlge .....</b>	<b>02</b>
<b>LV</b>	<b>LATVISKI – oriģinālās pamācības tulkojums .....</b>	<b>29</b>
<b>LT</b>	<b>LIETUVIŲ K. – originalios instrukcijos vertimas .....</b>	<b>56</b>

## SISUKORD

1	Sissejuhatus .....	3	9.3	Ülejuutatud mootor .....	13
1.1	Kasutusjuhendi eesmärk.....	3	9.4	Sissetöötamine .....	13
1.2	Kuidas kasutusjuhendit kasutada.....	3	10	Masina kasutamine .....	14
2	Ohutuseeskirjad .....	4	10.1	Ohutuskontrollid.....	14
2.1	Kasutusotstarve.....	6	10.2	Üldised ettevaatusabinõud.....	14
2.2	Väärkasutus.....	6	10.3	Masinaga töötamine.....	15
2.3	Jääkohud.....	6	10.4	Rohu lõikamine trimmeripeaga.....	16
2.4	Isikukaitsevahendid (PPE).....	6	10.5	Rohu harvendamine rohukettaga .....	17
2.5	Ohuhoiatused ja -sümbolid .....	7	11	Transportimine .....	18
3	Põhikomponendid .....	7	12	Hooldus.....	18
4	CE-nimesilt .....	7	12.1	Heitgaasinõuetele vastavus.....	18
5	Paigaldamine.....	8	12.2	Rohulõiketera teritamine (2–3–4 hammast) .	19
5.1	Kaitsepiirete paigaldamine (Joon. 4) .....	8	12.3	Trimmeripea.....	19
5.2	Trimmeripea paigaldamine (Joon. 6).....	8	12.4	Õhufilter .....	20
5.3	Ketta paigaldamine (Joon. 7).....	8	12.5	Kütusefilter.....	20
5.4	Pideme paigaldamine (Joon. 2) .....	8	12.6	Mootor .....	20
5.5	Pideme kokkupanek (Joon. 5B).....	8	12.7	Süüteküünal.....	20
5.6	Juhthaaratsi kokkupanek (Fig.5A).....	8	12.8	Koonushammasratas.....	20
5.7	Pideme kokkupanek (Joon. 5C) .....	9	12.9	Jouülekanne .....	21
6	Ohutus- ja juhtseadised .....	9	12.10	Karburaator .....	21
6.1	Seiskamisnupp.....	9	12.11	Summuti.....	21
6.2	Gaasi peatamishoob .....	9	12.12	Erakorraline hooldus .....	21
6.3	Kaitsepiire (Joon. 1.5) .....	9	13	Hoiustamine .....	23
6.4	Gaasihoob.....	9	14	Keskkonnakaitse .....	23
6.5	Poolgaasi nupp.....	9	14.1	Demonteerimine ja utiliseerimine.....	23
7	Tankimine.....	10	15	Tehnilised spetsifikatsioonid .....	24
7.1	Soovitav kütus.....	10	15.1	Masina spetsifikatsioonid .....	24
7.2	Tankimine .....	11	15.2	Soovitavad lõikeseadmed.....	25
8	Ettevalmistavad toimingud.....	11	15.3	Müra ja vibratsioon .....	26
8.1	Tööala.....	11	16	Törkeotsing .....	27
8.2	Rakmed.....	11	17	Vastavusdeklaratsioon .....	28
9	Käivitamine .....	12	18	Garantiitunnistus .....	28
9.1	Käivitamistoiming.....	12			
9.2	Mootori seiskamine.....	13			



# 1 SISSEJUHATUS

Täname, et valisite Emaki toote.

Meie volitatud edasimüüjate ja töökodade võrk aitab teid kõigi tootega seotud soovide ja vajaduste korral.

## OHT

Masina korrektseks kasutamiseks ja õnnetuste vältimiseks ärge alustage selle tootega töötamist enne, kui olete käesoleva kasutusjuhendi äärmiselt tähelepanelikult läbi lugenud.

Käesolev kasutusjuhend sisaldab erinevate komponentide käsitlemise kirjeldusi ning vajalike kontroll- ja hooldustoimingute tegemise juhiseid.

Käesolevas kasutusjuhendis toodud kirjeldused ja joonised pole rangelt siduvad. Tootja jätab endale õiguse teha muudatusi ilma kohustuseta käesolevat kasutusjuhendit tingimata värskendada.

## 1.1 KASUTUSJUHENDI EESMÄRK

Käesolev kasutusjuhend sisaldab järgmiste võsalõikurite kasutus- ja hooldusjuhiseid.

Kaubamärk	Mudel
Efco	DSH 5000 S - DSH 5000 T
Oleo-Mac	BCH 500 S - BCH 500 T

Tarnitud masina tootja on:

**Emak S.p.A.**  
**Via Enrico Fermi 4, 42011**  
**Bagnolo in Piano (RE) Itaalia**  
**[www.myemak.com](http://www.myemak.com)**

## 1.2 KUIDAS KASUTUSJUHENDIT KASUTADA

Lisaks kasutus- ja hooldusjuhistele sisaldab käesolev kasutusjuhend teavet, mis nõuab eritählepanu. Selline teave on tähistatud alltoodud sümbolitega.

## OHT

Hoiatuse eiramine põhjustab otsese ohuolukorra, mille mittevältimise tagajärjeks on surm või raske või pöördumatu tervisekahjustus.

## HOIATUS

Hoiatuse eiramine põhjustab võimaliku ohuolukorra, mille mittevältimise tagajärjeks võib olla surm või raske tervisekahjustus.

## TÄHELEPANU

Hoiatuse eiramine põhjustab võimaliku ohuolukorra, mille mittevältimise tagajärjeks võivad olla masina kergemad kahjustused.

## MÄRKUS

Lisateave eelneva ohutusteate juhistele.

Käesolev kasutusjuhend on jaotatud peatükkideks ja alapeatükkideks. Iga jaotis on peatüki alamjaotis. Viited pealkirjadele või peatükkidele on tähistatud lühendiga ptk või alamptk, millele järgneb asjakohane number. Näiteks: „ptk. 2“ või alamptk „2.1“.

Joonised kasutusjuhendis on nummerdatud 1, 2, 3 jne. Joonistel kujutatud komponendid on tähistatud kas tähtedega või numbritega. Viide komponendile C joonisel 2 esitatakse kujul: „Vt joon. 2.C“ või lihtsalt „(Joon. 2.C)“. Viide komponendile 2 joonisel 1 esitatakse kujul: „Vt joon. 1.2“ või lihtsalt „(Joon. 1.2)“.

### TÄHELEPANU

Kõik joonised on üksnes illustratiivsed. Tegelikud komponendid võivad joonistel kujutatutest erineda. Kahtluste korral pöörduge volitatud hoolduskeskusesse

## 2 OHUTUSESKIRJAD

Korrekse ja vastutustundliku kasutamise korral on masin kiire, kergesti kasutatav ja tõhus tööriist. Ebakorrekse või kohaseid ettevaatusabinõusid eirava kasutamise korral võib tööriist olla ohtlik. Meeldiva ja ohutu töötamise tagamiseks täitke rangelt allolevaid ja kasutusjuhendis edaspidi toodud ohutusekirju.

### OHT

Masina süütesüsteem genereerib äärmiselt madala intensiivsusega elektromagnetvälja. See magnetväli võib häirida mõnede südamestimulaatorite tööd. Raske kehavigastuse või surma ohu vähendamiseks peavad südamestimulaatorit kasutavad inimesed enne selle masinaga töötamise alustamist pidama nõu arstiga ja konsulteerima südamestimulaatori tootjaga.

### HOIATUS

**KUULMISKAHJUSTUSE OHT:** harilikes töötingimustes võib masin anda isikliku ja päevase mürakokkupuute taseme, mis võrdub väärtusega **85 dB (A)** või on sellest suurem.

### HOIATUS

Sisepõlemismootoriga töötavate seadmete pikaajalisest kasutamisest tingitud kokkupuude vibratsiooniga võib põhjustada vereringehäirete või ebahariliku tursuga inimestel sõrmede, käte ja randmete veresoonte või närvide vigastusi. Pikaajalist kasutamist madalatel temperatuuridel on seostatud veresoonte kahjustustega ka muidu tervetel inimestel. Kui ilmnevad sümptomid nagu tuimus, valu, jõu kadu, naha värvi või tekstuuri muutus või sõrmede, käte või randmete tundlikkuse kadu, lõpetage masina kasutamine ja pöörduge arsti poole.

### MÄRKUS

Riiklikud eeskirjad võivad kehtestada masina kasutamisele piirangud.

- Ärge kasutage masinat, kui te pole saanud masina kasutamise alast väljaõpet. Kogenematud kasutajad peavad olema läbinud masina kasutamise praktilise koolituse.
- Masinat tohivad kasutada ainult täiskasvanud heas füüsilises vormis isikud, kes on kursis kõigi kasutamisreeglitega.
- Ärge kasutage masinat, kui te olete füüsiliselt väsinud või alkoholi, narkootiliste ainete või ravimite mõju all.
- Kandke sobilikke rõivaid ja kaitsevarustust nagu jalatseid, rebenemiskindlaid pükse, kindaid, kaitseprille, kõrvaklappe ja kaitsekiivrit.

- Rõivad ei tohi olla lotendavad, kuid peavad olema mugavad.
- Ärge lubage lastel masinat kasutada.
- Ärge kunagi lubage masinat kasutada inimestel, kellel on piiratud füüsilised, sensoorsed või vaimsed võimed, kellel puuduvad kogemused või vajalikud teadmised või kes pole kursis masina kasutamise juhistega.
- Masina kasutamise ajal ei tohi inimesed viibida masinale lähemal kui 15 meetrit.
- Enne masina kasutamist kontrollige, kas ketta kinnituspolts on korralikult pinguldatud (Joon. 7.A).

### OHT

Masinale tuleb paigaldada tootja soovitatud löiketööriistad (vt alamptk 15.2). Volitamata tööriistade kasutamine võib põhjustada raskeid või surmavaid kehavigastusi.

- Masinat ei tohi kasutada ilma ketta või peakaitseta (Joon. 4.A).
- Enne mootori käivitamist veenduge, et ketas saaks vabalt pöörelda ja ei puutuks vastu võõrkehi.
- Töötamise ajal kontrollige ketast tihti, seisates eelnevalt mootori. Vahetage ketas välja kohe, kui märkate sellel pragusid.
- Kasutage masinat ainult hästiventileeritud kohtades ning mitte mingil juhul plahvatusohtlikus või tuleohtlikus keskkonnas ja siseruumides.
- Ärge tehke hooldustöid ega puudutage ketast, kui masina mootor töötab.
- ON rangelt keelatud ühendada masina jõuvõtuvõlliga mis tahes muid seadmeid peale nende, mida tootja on selleks tarninud.
- Ärge kasutage masinat, kui see on kahjustatud, halvasti remonditud, valesti paigaldatud või seda on omavoliliselt muudetud.
- Mitte ühtegi ohutusseadist ei tohi eemaldada, kahjustada ega mittetoimivaks muuta.
- Kõik hoiatus- ja ohutussildid peavad olema ideaalses seisukorras. Kahjustatud ja kulunud sildid tuleb kohe välja vahetada (Joon. 22).
- Masinat tohib kasutada ainult vastavalt kasutusotstarbele (vt alamptk 2.1).
- Ärge jätke töötava mootoriga masinat järelevalveta.
- Ärge käivitage mootorit, kui vars on paigaldatud.
- Kontrollige iga päev, kas masina kõik ohutusseadised ja muud seadised on heas töökorras.
- Ärge tehke toiminguid või remonditöid, mis ei kuulu korralise hoolduse ülesannete hulka. Igasuguste muude toimingute tegemiseks pöörduge volitatud hoolduskeskusesse.
- Kui masina kasutamisega lõppeb, ei tohi seda visata looduskeskkonda, vaid tuleb tagastada edasimüüjale, kes korraldab masina korrekse utiliseerimise.
- Kasutusjuhend on masina kui terviku kohustuslik komponent ja peab olema masinaga alati kaasas igasuguse, ka ajutise omanikuvahetuse korral.
- Mis tahes selgituste saamiseks või masinaga seotud lisatoimingute tegemiseks pöörduge edasimüüja poole.
- Hoidke käesolevat kasutusjuhendit hoolikalt ja masina kasutamisel juhendage alati sellest.
- Pidage meeles, et masina omanik või kasutaja vastutab masina tõttu kolmandatele isikutele või nende varale tekitatud vigastuste ja kahjustuste eest.

### OHT

- Ärge kunagi kasutage masinat, mille ohutusfunktsioonid on vigased või ei toimi korralikult. Masina ohutusfunktsioone tuleb kontrollida ja hooldada vastavalt juhistele alamptk-is 10.1 ja ptk-is 12. Kui masin kirjeldatud kontrolltoiminguid ei läbi, pöörduge volitatud hoolduskeskusesse ja laske masin ära parandada.
- Igasugune masina kasutamine viisil, mida pole käesolevas kasutusjuhendis selgesõnaliselt kirjeldatud, loetakse väärkasutuseks ja sellest tulenevalt ohuks inimestele ja varale, mille eest tootja ei vastuta.

## 2.1 KASUTUSOTSTARVE

See masin on projekteeritud ja konstrueeritud üksnes järgmisteks tegevusteks.

- Trimmeripeaga rohu ja muu mittepaise taimestiku lõikamine.
- Pika rohu, võrsete ja pilliroo lõikamine ketaste abil.
- Ühe kasutaja jaoks korraga töötamine.

## 2.2 VÄÄRKASUTUS

Kõik kasutusviisid, mida pole kirjeldatud alampeatükis 2.1, loetakse väärkasutuseks, sealhulgas, kuid mitte ainult:

- masina kasutamine pühkimiseks, kallutades trimmeripead.

### HOIATUS

Lõikeseade võib paisata õhku esemeid, sh väikeseid kive, 15 m kaugusele ja kaugemale, põhjustades varakahju või kehavigastusi.

- hekkide pügamine või muud tööd, mille korral ei kasutata lõikeseadet maapinnal;
- puude kärpimine;
- mittetaimset päritolu materjalide lõikamine;
- selliste lõikeseadmete kasutamine, millel puudub tootja soovitus (alamptk 15.2);
- masina kasutamine hoovana esemete tõstmiseks, teisaldamiseks või purustamiseks;
- sae löikeketaste kasutamine.

## 2.3 JÄÄKOHUD

Hoolimata tootja meetmetest ja püüdlustest vastavalt kõigile ohutusnõuetele esinevad siiski jääkohud, mida pole võimalik vältida. Nende hulgas on järgmised.

- Esemete või materjalide õhku paiskumine, mis võib vigastada silmi.
- Kuulmiskahjustus, kui ei kanta kuulmiskaitseid.
- Kokkupuude tuliste pindadega.
- Kasutaja kukkumine.

## 2.4 ISIKUKAITSEVAHENDID (PPE)

Isikukaitsevahendiks (PPE) on mis tahes vahend, mis on ette nähtud töötajale kandmiseks, et kaitsta teda ühe või mitme riski eest, mis võib töötamise ajal ohustada tema turvalisust või tervist, samuti samaks otstarbeks ette nähtud mis tahes seade või tarvik.

PPE kasutamine ei kõrvalda kehavigastuse ohtu, kuid vähendab õnnetuse korral selle mõju. Allpool on loetletud PPE-d, mida tuleb masina kasutamise ajal kanda või kasutada.

- **Kandke mittelibiseva tallaga ja terasest ninakaitsega turvajalatseid.**
- **Kandke kaitseprille või näomaski.**
- **Kasutage mürasummutusvahendeid, näiteks kõrvaklappe või kõrvatroppe.**
- **Kandke kindaid, millel on maksimaalne vibratsiooni absorbeerimise võime.**
- **Kandke tüübikinnitusega kaitserõivaid.**

**! HOIATUS**

Masinaga töötamisel kandke alati heakskiidetud kaitserõivaid. Riided peavad hästi selga sobima ja ei tohi kasutajat kuidagi takistada. Kandke kaitserõivaid, mis istuvad hästi ümber keha. Kaitsetunked ja -jakk on parim valik. Ärge kandke riideid, salle, lipse ega ehteid, mis võivad alustaimestikku takerduda. Pikad juuksed tuleb kinni siduda ja pea ligi piirata.

**! HOIATUS**

Kuulmiskaitsevahendi kasutamisel tuleb olla tavapärasest tähelepanelikum ja ettevaatlikum, kuna heliliste ohumärkide (hüüatused, alarmsignaalid jms) tajumine on piiratud.

**MÄRKUS**

Masinaga töötamiseks sobiva rõivastuse osas pidage nõu edasimüüjaga.

**2.5 OHUHOIATUSED JA -SÜMBOLID**

Joonis 22 kujutab masinal olevaid ohuhoiatusi ja -sümboleid.

1. Enne masina kasutamist lugege läbi kasutus- ja hooldusjuhend.
2. Kandke silmakaitseid, kuulmiskaitseid ja kaitsekiivrit.
3. Kandke kaitsejalatseid.
4. Metall- või plastketaste kasutamisel kandke kaitsekindaid.
5. Olge väga tähelepanelik õhku paiskuvate esemete suhtes.
6. Hoidke inimesed töötavast masinast vähemalt 15 m kaugusel.
7. Tuliste pindade oht.
8. Olge eriti tähelepanelik vastulöögiohtude suhtes. Need võivad olla ohtlikud.
9. Täitekolb.

**3 PÕHIKOMPONENDID**

Joonisel 1 on kujutatud masina põhikomponendid.

- |                                   |                               |
|-----------------------------------|-------------------------------|
| 1./2. Komplekti kuuluvad seadmed  | 13. Starteri pide             |
| 3. Rakmed                         | 14. Starteri hoob             |
| 4. Koonushammasratas              | 15. Gaasi peatamishoob        |
| 5. Kaitsepiire                    | 16. SEISKAMISNUPP             |
| 6. Trimmeripea                    | 17. Gaasihoob                 |
| 7. Kütusepaagi kork               | 18. Juhtmekimbu ühendus       |
| 8. Täitekolb                      | 19. Pide                      |
| 9. Karburaatori reguleerimiskruvi | 20. Jõuülekanne toru          |
| 10. Summuti piire                 | 21. Poolgaasi nupp            |
| 11. Süüteküünla korpus            | 22. Süüteküünla korpuse kruvi |
| 12. Õhufiltri korpus              |                               |

**4 CE-NIMESILT**

Joonis 22 kujutab identifitseeriva CE-nimesildi näidist.

- |                                      |  |
|--------------------------------------|--|
| 10. Masina tüüp: <b>VÖSALÕIKUR.</b>  | 14. Tootmisaasta.                            |
| 11. Garanteeritud helivõimsuse tase. | 15. Võlli maksimaalne väljundkiirus (p/min). |
| 12. CE-vastavusmärgis.               |  |
| 13. Seerianumber.                    |  |

## 5 PAIGALDAMINE

### OHT

Paigaldamise ajal kandke alati kaitsekindaid.

### 5.1 KAITSEPIIRETE PAIGALDAMINE (Joon. 4)

Kinnitage piire (Joon. 4.A) kruvidega (Joon. 4.B) jõuülekande toru külge asendisse, mis võimaldab teil ohutult töötada.

### TÄHELEPANU

Kasutage piiret (Joon. 4.C) ainult trimmeripeaga. Piire (Joon. 4.C) tuleb kinnitada kruviga (Joon. 4.D) piirde (Joon. 4.A) külge.

### MÄRKUS

Joon. 7.E sümbol löikeseadme piirdel näitab löikeseadme pöörlemissuunda.

### 5.2 TRIMMERIPEA PAIGALDAMINE (Joon. 6)

Sisestage ülemine äärik (Joon. 6.F). Sisestage pea (Joon. 6.H) kinnitustihvt ettenähtud auku (Joon. 6.L) ja keerake pea käsitsi vastupäeva kinni (Joon. 6.N).

### 5.3 KETTA PAIGALDAMINE (Joon. 7)

1. Asetage ketas (Joon. 7.R) ülemisele äärikule (Joon. 7.F) veendudes, et pöörlemissuund oleks õige.
2. Asetage alumine äärik (Joon. 7.B), koonushammasratas (Joon. 7.D) ja keerake polt (Joon. 7.A) vastupäeva kinni.
3. Sisestage komplekti kuuluv tihvt ettenähtud auku (Joon. 7.L), et ketas lukustada ja võimaldada poldi pinguldamist (Joon. 7.A) jõumomendiga 25 Nm (2,5 kgm).

### HOIATUS

Klamber (vt nooli, Joon. 7.C) peab asuma ketta paigaldusaugus.

### 5.4 PIDEME PAIGALDAMINE (Joon. 2)

Asetage pide jõuülekande torule ja kinnitage kruvidega (Joon. 2.A). Pideme asendit saab vastavalt kasutaja vajadustele reguleerida.

### HOIATUS

Asetage silmuspide (Joon. 2.D) sildil olevate noolte (Joon. 2.B) ja tagumise pideme (Joon. 2.C) vahele.

### 5.5 PIDEME KOKKUPANEK (Joon. 5B)

1. Keerake lahti klambri kruvid (Joon. 5B.D).
2. Sisestage 2 poolhaaratsit vastavatesse korpustesse (Joon. 5B.E).
3. Keerake kruvid uuesti kinni (Joon. 5B.D).

### 5.6 JUHTHAARATSI KOKKUPANEK (FIG.5A)

1. Keerake kruvi lahti (Joonis 5A.G). Mutter (Joonis 5A.H) jääb juhthaaratsisse (Joonis 5A.L).
2. Lükake juhthaarats (Joon. 5A.L) (gaasihob Joon. Fig. 5 A.M peab olema suunatud nurkreduktori poole) käepidemele (Fig. 5A.N) nii, et avad (Joon. 5A.P) on joondatud.
3. Sisestage kruvi (Fig. 5A.G) ja keerake kõvasti kinni.

## 5.7 PIDEME KOKKUPANEK (Joon. 5C)

1. Asetage käepide (Joon. 5C.A) alumisele klambriale (Joon. 5C.B1).
2. Asetage ülemine klamber (Joon. 5C.B2) õigesti ja kruvige see all, kuid ärge veel pingutage 4 kruvi (Joon. 5C.D).
3. Joondage käepide õige nurga all ülekanetoru suhtes.
4. Keerake kruvid tugevalt kinni (Joon. 5C.D).

### HOIATUS

Veenduge, et kõik masina komponendid oleksid kindlalt ühendatud ja kruvid pinguldatud.

### MÄRKUS

Pakendite utiliseerimisel järgige rangelt kehtivaid kohalikke eeskirju

## 6 OHUTUS- JA JUHTSEADISED

### **OHUTUSSEADISED**

Masinal on järgmised ohutusseadised.

#### 6.1 SEISKAMISNUPP

Lüliti (Joon. 1.16) vajutamisel masin seiskub.

#### 6.2 GAASI PEATAMISHOOB

Gaasi peatamishoob (Joon. 1.15) takistab gaasihoova (Joon. 1.17) soovimatut rakendamist.

#### 6.3 KAITSEPIIRE (Joon. 1.5)

Kaitseb kasutajat õhku paiskuvate esemete eest.

### **JUHTSEADISED**

Masinal on järgmised juhtseadised.

#### 6.4 GAASIHOOB

Võimaldab seadistada löikeseadme kiirust.

Gaasihoova (Joon. 1.17) rakendamine on võimalik ainult siis, kui samal ajal vajutatakse alla gaasi peatamishoob (Joon. 1.15).

Õige töökiirus saadakse, kui gaasihoob (Joon. 1.17) on käigu lõpus.

#### 6.5 POOLGAASI NUPP

Seda kasutatakse mootori käivitamiseks külmas (Joon. 1.21).

## 7 TANKIMINE

### OHT

Bensiin on äärmiselt tuleohtlik kütus. Bensiini või kütusesegu käsitlemisel olge väga tähelepanelik. Kütuse ja masina läheduses ei tohi suitsetada ega tekitada lahtisi leeke. Segage kütust õues ja kohas, kus pole sädemeid ega lahtisi leeke.



### 7.1 SOOVITATAV KÜTUS

Masinal on kahetaktiline mootor, mis vajab töötamiseks eelsegatud bensiini ja kahetaktilise mootori õli segu.

Segage kahetaktilise mootori õli ja bensiin vastavalt pakendil toodud juhisteile.

Tootja soovib kasutada 2% (1:50) Efco - Oleo-Mac kahetaktilise mootori õli, mis on valmistatud spetsiaalselt õhkjahutusega kahetaktilistele mootoritele.

Tabelis A toodud õiged õli/kütuse segumäärad kehtivad mootoriõli PROSINT 2 EVO ja EUROSINT 2 EVO või samaväärse kvaliteetse mootoriõli (spetsifikatsioon JASO FD või ISO L-EGD) kasutamisel.

Bensiin		Õli	
			
l		l	(cm <sup>3</sup> )
1		0,02	(20)
5		0,10	(100)
10		0,20	(200)
15		0,30	(300)
20		0,40	(400)
25		0,50	(500)

Tabel A

### TÄHELEPANU

- Ärge kasutage bensiini, mille oktaaniarv on alla 90 RON. Madalama oktaaniarvuga bensiin või põhjustada mootori klopplima hakkamise, mis kahjustab mootorit.
- Ärge kasutage autoõli ega kahetaktilise päramootori õli.
- Soetage üksnes tööks vajaminev kogus kütust; ärge ostke rohkem kui ühe-kahe kuu kütusevaru;
- Hoiustage bensiini õhukindlas mahutis jahedas ja kuivas kohas.
- Ärge kunagi kasutage kütust, mille lahuse etanoolisisaldus on suurem kui 10%; alkoholiga segatud kütuse (bensiini ja etanooli segu), mille etanoolisisaldus on kuni 10%, ja E10 kütuse kasutamine on lubatud.
- Alkulaatbensiini tihedus erineb tavabensiini tihedusest. Seetõttu võivad tavabensiini kasutamiseks seadistatud mootorid vajada ümberseadistamist. Selle toiminguga tegemiseks pöörduge volitatud abikeskuse poole.



**MÄRKUS**

Valmistage ette ainult kasutamiseks vajalik kogus kütusesegu; ärge jätke seda paaki või mahutisse pikemaks ajaks seisma. Soovitame kasutada kütusestabilisaatorit Emak ADDITIX 2000 cod. 001000972, mis säilitab kütusesegu kuni 12 kuud.

**7.2 TANKIMINE**

1. Valage kütus heakskiidetud mahutisse ja loksutage.
2. Asetage masin lagedas kohas maapinnale, seisake mootor ja laske sel enne tankima hakkamist maha jahtuda.
3. Puhastage kütusekorgi (Joon. 1.7) ümbrus, et vältida kütuse saastumist.
4. Keerake kütusekork (Joon. 1.7) aeglaselt lahti, et lasta välja rõhk, kuid vältida kütuse maha valgumist.
5. Valage kütusesegu ettevaatlikult paaki ja jälgige hoolikalt, et kütust maha ei loksuks.
6. Puhastage tihend ja kontrollige see üle.
7. Pärast tankimist keerake kütusekork (Joon. 1.7) tugevalt kinni.

**⚠ HOIATUS**

Vibratsioon võib põhjustada korgi lahti tulemise ja kütuse lekkima hakkamise.

8. Lekkinud kütus pühkige kohe ära. Enne mootori käivitamist viige masin tankimiskohast vähemalt 3 meetri kaugusele.

**⚠ OHT**

- Mitte mingil juhul ei tohi maha valgunud kütust püüda ära põletada.
- Ärge eemaldage kütusekorki mootori töötamise ajal.
- Ärge kasutage kütust millegi puhastamiseks.

**⚠ HOIATUS**

- Ärge hoiustage kütust kohas, kus on kuivanud lehti, põhku, paberit jms.
- Hoiustage masinat ja kütust kohas, kus on välistatud kütuseaurude kokkupuude sädemete ja lahtise leegiga, veekeetjate ja -boileritega, elektrimootorite ja -lülititega, ahjudega jms.
- Olge väga ettevaatlik, et kütus ei loksuks teie riistele.
- Hoiustage kütust jahedas, kuivas ja hästiventileeritud kohas.

**8 ETTEVALMISTAVAD TOIMINGUD****8.1 TÖÖALA**

Vaadake kogu tööala hoolikalt üle ja eemaldage seal kõik esemed, mis võiksid masinaga töötamise ajal õhku paiskuda või löikeseadet kahjustada.

**8.2 RAKMED**

Rakmete õige joondus võimaldab seadet õigesti tasakaalustada ja olla maapinnast õigel kõrgusel (Joon. 8).

### **Lihtsad rakmed (Joon. 1.35)**

1. Asetage seade rõhtsale ja stabiilsele pinnale.
2. Ühe rihmaga rakmete kandmine.
3. Kinnitage seade rakmete külge karabiiniga (Joon. 8.A).
4. Seadme parima tasakalu saavutamiseks paigutage haak (Joon. 1.18).
5. Reguleerige klambrit, et tagada seadme õige kõrgus.

### **Kahe rihmaga rakmed(BCH 500 T-DSH 5000 T)**

1. Asetage seade rõhtsale ja stabiilsele pinnale.
2. Kahe rihmaga rakmete kandmine (Joon. 1.3T).
3. Kinnitage rihma piirkonnas klamber (Joon. 9.A) ja reguleerige seda ülemise rihma abil (Joon. 9.B).
4. Kinnitage rinnapealne klamber (Joon. 9.C).
5. Reguleerige õlarihmuga kahe rihma abil (Joon. 10.D).

#### **MÄRKUS**

Nende rakmetega saab kasutaja oma äranägemisel koormust õlgadel või rihmal ühtlasemalt jagada.

6. Reguleerige rihma (Joon. 9.E) rinnapiirkonnas.
7. Kinnitage seade rakmete külge karabiiniga (Joon. 8.A).
8. Reguleerige seadme kõrgust maapinnast kahe rihmaga (Joonis 11.H-L). Õiget vahekaugust rihma ja karabiini vahel saab mõõta, nagu on näidatud joonisel 8. See reguleerimine tagab ka kaalu õige jaotamise, seadme hea tasakaalu saavutamiseks.

## **9 KÄIVITAMINE**

### **⚠ TÄHELEPANU**

Enne mootori käivitamist:

- veenduge, et ketas saaks vabalt pöörelda ja ei puutuks vastu võõrkehi;
- kontrollige, kas gaasihoob liigub vabalt;
- kontrollige võimalike kütuselekete olemasolu ja kõrvaldage avastatud lekked enne masina kasutamist. Vajaduse korral pöörduge edasimüüja klienditeeninduse poole.

### **9.1 KÄIVITAMISTOIMING**

1. Vajutage täitekolbi aeglaselt neli korda (Joon. 1.8).
2. Asetage starteri hoob asendisse CLOSE (Suletud) (Joon. 12.A).
3. Tõmmake gaasihooba (Joon.1.17) ja lukustage see poolgaasi asendisse, vajutades nuppu (Joon.1.21), ja seejärel vabastage hoob (Joon. 1.17).
4. Asetage masin stabiilses asendis maapinnale.
5. Hoidke masinat ühe käega (Joon. 13) ja tõmmake teise käega starterikaablit (mitte üle kolme korra), kuni kuulete mootori esimest turtsatust.

### **⚠ TÄHELEPANU**

- Ärge kunagi kerige starterikaablit ümber oma käe.
- Starterikaablit tõmmates ärge kasutage selle kogu pikkust; nii võib see puruneda.
- Ärge kunagi vabastage kaablit järsult; hoidke kinni starteri pidemest (Joon. 13) ja laske kaablil aeglaselt tagasi kerida.

**MÄRKUS**

Uus masin võib vajada rohkem tõmbamisi.

6. Seadke starteri hoob asendisse OPEN (Avatud) (Joon. 12.B).
7. Mootori käivitamiseks tõmmake starterikaablit.
8. Kui masin on käivitatud, laske sel ilma gaasi puudutamata mõni sekund soojeneda.

**MÄRKUS**

Külma ilma korral või suurematel kõrgustel merepinnast võib masin vajada soojenemiseks mitu sekundit.

9. Viimaks vajutage gaasi (Joon. 1.17), et poolgaas välja lülitada.

**⚠ TÄHELEPANU**

- Kui mootor töötab tühikäigul, siis ei tohi lõikeseade pöörelda. Kui see nii pole, siis pöörduge volitatud abikeskusesse, et lasta masin üle vaadata ja probleem kõrvaldada.
- Kui mootor on juba soe, siis ärge kasutage käivitamiseks starterit.
- Kasutage poolgaasiseadist käivitamisetapis üksnes külma mootori korral.

**MÄRKUS**

ON tavapärase, et uuest mootorist eraldub esimesel kasutuskorral ja pärast seda suitsu.

**9.2 MOOTORI SEISKAMINE**

1. Seadke gaasihoob tühikäigule (Joon. 1.17).
2. Oodake mõned sekundid, et mootor saaks jahtuda.
3. Vajutage maanduslülitit, et mootor välja lülitada (Joon. 17.T).

**9.3 ÜLEJUTATUD MOOTOR**

1. Eemaldage kruvi (Joon. 1.22).
2. Eemaldage süüteküünla korpuse kest (Joon. 1.11)
3. Kui korki on raske eemaldada, kasutage süüteküünlal sobilikku tööriista.
4. Tõstke süüteküünla kork üles.
5. Keerake süüteküünal lahti ja kuivatage ära.
6. Avage drossel täielikult.
7. Tõmmake starterikaablit mitu korda (Joon. 13), et sisepõlemiskamber tühjendada.
8. Asetage süüteküünal tagasi ja paigaldage kork, vajutades seda tugevalt.
9. Liigutage starteri hoob asendisse OPEN (Avatud) (Joon. 12.B), isegi kui mootor on külm.
10. Käivitage mootor (alampkt 9.1).

**9.4 SISSETÖÖTAMINE**

- Mootor saavutab maksimumvõimsuse 5–8 töötunni järel.
- Selle sissetöötamisperioodi ajal ärge käituge koormuseta mootorit maksimumkiirusel, et vältida ülemääraseid pingeid.

**⚠ TÄHELEPANU**

Sissetöötamisperioodi ajal ärge muutke karburaatori seadistust eesmärgiga võimsust suurendada; see võib mootorit kahjustada.

## 10 MASINA KASUTAMINE

### 10.1 OHUTUSKONTROLLID

#### HOIATUS

Tehke järgmised ohutuskontrolli toimingud alati enne masina kasutamist ja iga kord, kui masin on saanud põrutada või maha kukkunud.

- Veenduge, et käepidemed oleksid puhtad, kuivad ning õigesti ja tugevalt masina külge kinnitatud.
- Veenduge, et löikeseadme piire oleks õigesti ja tugevalt masina külge kinnitatud ning et sellel poleks kahjustusi ega märke kulumisest.
- Kontrollige rakmete kinnituspunkti õiget paigutust (Joon. 1.18).
- Kontrollige, kas masina kruvid on korrektselt kinnitatud.
- Veenduge, et löikeseade oleks puhas, kahjustamata ja poleks kulunud.
- Veenduge, et ketas oleks terav.
- Veenduge, et jahutusõhu kanalid ja avad poleks tõkestatud.
- Veenduge, et masinal poleks märke kahjustustest ja kulumisest.
- Kontrollige, kas gaasihoob ja gaasi peatamishoob liiguvad vabalt.
- Tehke katsekäitamine ja veenduge, et masin ei tekitaks ebataavalist vibratsiooni ega heli.
- Kontrollige, kas gaasihoob ja gaasi peatamishoob liiguvad pärast vabastamist kiiresti tagasi neutraalasendisse.
- Veenduge, et see jääb lukku ainult gaasihoova vajutamisel.

### 10.2 ÜLDISED ETTEVAATUSABINÕUD

- Lõikamisel hoidke alati mõlemad jalad vastu stabiilset maapinda, et vältida tasakaalu kaotamist.
- Veenduge, et saaksite ohutult nii liikuda kui paigal seista.
- Vaadake üle tööalal leiduvad võimalikud takistused (juured, kivid, oksad, kraavid jne), et teaksite neid ootamatu kiire liikumisvajaduse korral vältida.
- Ärge lõigake ülalpool rinna kõrgust, kuna sellisel kõrgusel on tagasilöögiõududele raske reageerida.
- Ärge lõigake elektrikaablite läheduses.
- Lõigake ainult siis, kui nähtavus- ja valgusolud võimaldavad tööala hästi näha.
- Ärge lõigake astmel olles; selline asend on äärmiselt ohtlik.
- Kui ketas tabab võõrkeha, peatage masin. Vaadake ketas ja masin üle; ärge jätkake töötamist, kui mõni osa on kahjustatud.
- Vältige ketta kokkupuutumist mulla ja liivaga. Ka väike hulk mulda soodustab ketta kiiret nürinemist ja suurendab tagasilöögi ohtu.
- Seisake mootor enne masina asetamist maapinnale.
- Kuulmiskaitsevahendi kasutamisel tuleb olla eriti ettevaatlik, kuna see võib piirata hoiatussignaali (telefonihelinad, sireenid, alarmid jms) tajumise võimet.
- Kallakutel või ebatasasel maastikul lõikamisel tuleb olla äärmiselt ettevaatlik.

**! HOIATUS**

- Ärge kunagi kasutage kõva löikeketast kivisel pinnal löikamiseks. Õhku paiskuvad tükid või kahjustatud kettad võivad põhjustada raskeid või surmavaid kehavigastusi nii kasutajale endale kui ka kõrvalseisjatele.
- Olge väga tähelepanelik õhku paiskuvate esemete suhtes ja kandke alati heakskiidetud kaitseprille.
- Ärge asetage ühtegi kehaosa teisele poole löikepiiret. Õhku paiskuvad kivid, tükid jms võivad sattuda silma ja põhjustada pimedaks jäämist või raske kehavigastuse.
- Ärge laske tööalale läheneda kõrvalistel isikutel: lapsed, loomad, kõrvalseisjad ja abistajad peavad jääma masinast vähemalt 15 m kaugusele.
- Kui keegi satub sellest piirist lähemale, seisake masin viivitamatult.
- Ärge kunagi lülitage masinat sisse enne, kui olete veendunud, et tööalal ei viibiks kõrvalisi isikuid.

**10.3 MASINAGA TÖÖTAMINE****Üldised käitsemisjuhised**

- Kasutusjuhendi selles jaotises kirjeldatakse üldisi ohutusreegleid seoses masina kasutamisega rohu harvendamiseks ja löikamiseks.
- Kui te pole kindel, kuidas edasi toimida, pöörduge asjatundja poole. Võtke ühendust edasimüüja või kohaliku volitatud töökojaga.
- Ebakindluse korral ärge alustage ega jätkake masina kasutamist.

**Üldised ohutuseeskirjad****! OHT**

- Mootori heitgaaside pikaajaline sissehingamine võib olla tervisele ohtlik.

**! HOIATUS**

- Ärge kasutage masinat, kui teil pole õnnetusjuhtumi korral võimalik abi kutsuda.
- Ärge kunagi kasutage masinat ilma piirdeta või vigase piirdega.
- Ärge kunagi kasutage masinat ilma veovõllita.
- Ärge kasutage rohu löikamiseks ette nähtud kettaid puiste tüvede löikamiseks.
- Ärge kasutage masinat halbades ilmaoludes, nt tiheda udu, tugeva vihma, tugevate tuulte, väga külma ilma jms korral. Sellistes tingimustes töötamine on väsitav ja hõlmab sageli täiendavaid riske, nt maapinna jäätumine jne.
- Enne tööala vahetamist lülitage masina mootor välja.
- Ärge kunagi asetage maapinnale töötava mootoriga masinat.
- Kasutage alati sobilikke seadmeid.
- Veenduge, et seadmed oleksid õigesti seadistatud.
- Planeerige tehtavad tööd hoolikalt.
- Kettaga löikamist alustades käituge alati mootorit täiskiirusel.
- Kasutage alati teravaid kettaid.

**⚠ OHT**

- Ärge püüdke eemaldada lõigatud materjali, kui masina mootor töötab või lõikeseade liigub. Enne tera külge kinni jäänud materjali eemaldamist seisake alati mootor ja lõikeseade.
- Koonushammasratas võib kasutamise ajal kuumeneda ja olla tuline veel mõnda aega pärast kasutamise lõpetamist. Kokkupuude võib põhjustada põletusi.
- Katalüüsmuunduriga summutid muutuvad kasutamise ajal väga tuliseks ja püsivad tulisena veel pikka aega pärast mootori seiskumist. Seda ka siis, kui mootor töötab tühikäigul. Kokkupuude võib põhjustada nahal põletusi ja muude materjalide korral tulekahjuohu.
- Ärge kasutage masinat, kui summuti on kahjustatud, puudub või seda on muudetud.

**10.4 ROHU LÕIKAMINE TRIMMERIPEAGA****⚠ TÄHELEPANU**

Ärge kunagi kasutage soovitatust pikemat jõhvi (Joon. 15). Kui piire on korralikult paigaldatud (Joon. 4), reguleerib sisseehitatud lõikeseade jõhvi alati õigele pikkusele. Liiga pika jõhvi kasutamine võib mootori üle koormata ning kahjustada sidurimehhanismi ja selle lähedal asuvaid osi.

**Trimmimine**

- Hoidke trimmeripead kaldus vahetult maapinna kohal. Lõike teeb jõhvi ots. Laske jõhvil tööle hakata. Ärge kunagi suruge jõhvi lõigatava ala sisse.
- Jõhv muudab lihtsaks rohu ja võrsete eemaldamise seinte, aedade, puude ja äärekivide allservadest. Kuid see võib kahjustada mõnede puude ja põõsaste koort ning kriimustada aiaposte.
- Muude taimede kahjustamise ohu vähendamiseks lühendage jõhv 10–12 cm pikkuseks ja vähendage mootori kiirust.

**Harvendamine**

Harvendamistehnika võimaldab eemaldada soovimatu taimestiku. Selleks tehke järgmist.

- Hoidke trimmeripead vahetult maapinna kohal ja kallutage seda.
- Suunake jõhvi ots vastu maapinda puude, postide, kujude jms objektide ümbruses.
- Kivide, telliste, metallaedade jms ümbruse trimmerdamisel kulub jõhv kiiremini ja jõhvi tuleb tihedamini juurde kerida kui puude ja puitaedade ümbruse trimmerdamisel.

**⚠ TÄHELEPANU**

Trimmerdamise ja harvendamise ajal peab mootor töötama täiskiirusest aeglasemal kiirusel, et jõhvi tööiga oleks pikem ja trimmeripea kulumine väiksem.

**Lõikamine**

Masin sobib ideaalselt sellise rohu lõikamiseks, millele harilik niiduk kergesti ligi ei pääse.

- Lõikamisel hoidke jõhv maapinnaga paralleelselt, ärge trimmeripead kallutage ja toimige nii, nagu on kujutatud joonisel 23.

**⚠ TÄHELEPANU**

Vältige trimmeripea kokkupuudet maapinnaga. See võib masinat kahjustada ja muru rikkuda.

### Kiire trimimine

- Pöörleva jõhvi ventilaatoriefekti abil saab kiiresti ja hõlpsalt harvendada. Hoidke jõhvi harvendataval alal maapinna kohal paralleelasendis ning liigutage masinat edasi-tagasi.
- Kiire lõikamise ja trimmimise korral rahuldavate tulemuste saavutamiseks tuleb mootorit käitada täiskiirusel.

#### HOIATUS

Ärge kunagi lõigake oludes, kus nähtavus on halb, keskkonna temperatuur on liiga kõrge või alla nulli.

## 10.5 ROHU HARVENDAMINE ROHUKETTAGA

### Eelnevad kontrolltoimingud

- Veenduge, et kettal poleks pragusid hammaste jalamil ja keskmise augu lähedal. Kui märkate pragusid, vahetage ketas välja (alamptk 5.3).
- Veenduge, et tugiäärikul poleks kulumisest või ülepinguldamisest põhjustatud pragusid. Kui märkate pragusid, vahetage tugiäärik välja (alamptk 5.3).
- Veenduge, et kinnitusmutter (Joon. 7.A) poleks kaotanud oma kinnihoidmisvõimet. Kinnitusmutter peab olema pinguldatud jõumomendiga **25 Nm**.
- Veenduge, et ketta kate (Joon. 3.A) poleks kahjustatud ega pragunenud. Kui märkate pragusid, vahetage ketta kate välja.

#### MÄRKUS

Rohuketast saab kasutada igat liiki kõrge rohu ja võrsete lõikamiseks.

### Töötoiming

#### HOIATUS

- Vältige tagasilööke, sest need võivad põhjustada raskeid kehavigastusi. Tagasilöök on masina äkiline külge- või ettesuunas liikumine, mida põhjustab tera kokkupuude objektidega nagu suured oksad või kivid, või puidutüki sattumine vastu tera lõikamise ajal. Kokkupuude võõrkehaga võib põhjustada ka kasutaja kontrolli kaotamise võimalikuri üle.
- Järgige alati ohutuseeskirju. Võsalõikurit tohib kasutada ainult rohu või väikese põõsastiku lõikamiseks. Puitu lõigake ainult selleks ettenähtud teraga. Ärge lõigake metalli, plasti, telliseid ega mittepuidust ehitusmaterjali. Muud liiki materjalide lõikamine on keelatud. Ärge kasutage võsalõikurit hoovana esemete tõstmiseks, teisaldamiseks või purustamiseks ega kinnitage seda klambriga fikseeritud tugele külge. Rangelt on keelatud paigaldada võsalõikuri jõuvõtuvõlli külge tööriistu või tarvikuid, mis pole tootja poolt selleks ette nähtud.
- Vältige lõikamist aedade, hoonete seinte, puutüvede, kivide või muude objektide lähedal, mis võib põhjustada masina ümbermineku või kahjustada ketast. Seda liiki lõikamistöodeks soovitame kasutada trimmeripead. Samuti arvestage esemete õhku paiskumise ohu suurenemisega.
- Ärge kunagi käsitsege masinat nii, et lõikeseade asub maapinnaga risti.
- Ärge kunagi käsitsege masinat lahtise või lõdvalt kinnitatud kettaga. Kui ketas pärast korralikku kinnitamist lahti tuleb, lõpetage viivitamatult töötamine. Kinnitusmutter võib olla kulunud ja tuleb välja vahetada. Ärge kunagi kasutage ketta kinnitamiseks mitteheakskiidetud detaile. Kui ketas tuleb ka edaspidi lahti, pöörduge kohaliku edasimüüja poole.

- Rohtu tuleb lõigata vahelduvate pikisuunaliste liigutustega, kus liigutus paremalt vasakule on harvendamiskäik ja liigutus vasakult paremale tagasikäik. Lõige tehakse ketta vasaku küljega, nagu näidatud joonisel 23.
- Kui harvendamiskäigu ajal ketast vasakule kallutada, langeb rohi ühes reas ja seda on hiljem näiteks reha abil hõlpsam koristada.
- Püüdke liikuda edasi ühtlases rütmis. Seiske kindlas asendis, jalad pisut harkis. Liikuge tagasikäigu lõpus ettepoole ja võtke uuesti sisse kindel seisuasend.
- Laske tugikapsliil vaevu maad puudutada, et ketas vastu maapinda ei puutuks.
- Materjalide ketta ümber takerdumise riski vähendamiseks tehke järgmist.
  - Lõikamise ajal käituge mootorit alati täiskiirusel.
  - Tagasikäigu ajal vältige kokkupuudet varem lõigatud materjaliga.
  - Enne lõigatud materjali koristama asumist seisake mootor, vabastage rakmed ja asetage masin maapinnale.

## 11 TRANSPORTIMINE

- Seisake mootor ja laske sel maha jahtuda.
- Paigaldage ketta kate (Joon. 3.A).
- Hoidke masinat ainult käepidemetest ja asetage lõikeseade masina liikumissuunale vastupidisesse suunda. (Joon. 3).

### HOIATUS

Masina transportimiseks või hoiustamiseks tuleb paigaldada ketta piire koodiga 4196086, nagu kujutatud joonisel 3.A.

### TÄHELEPANU

Masina transportimisel sõidukil veenduge, et masin oleks rihmadega korralikult ja tugevalt sõiduki külge kinnitatud. Masinat tuleb transportida horisontaalses asendis, tühja kütusepaagiga ja järgides seda tüüpi masinatele kehtivaid transpordieeskirju.

## 12 HOOLDUS

### OHT

- Hooldustööde ajal kandke alati kaitsekindaid.
- Ärge alustage hooldustöödega, kui mootor on veel kuum.
- Halvasti või puudulikult tehtud hooldus, ohutusseadiste eemaldamine või muutmine ja/või mitteoriginaalsete varuosade kasutamine võib põhjustada raskeid kehavigastusi kasutajale või kõrvalistele isikutele.

### TÄHELEPANU

Ärge kasutage kütust (kütusesegu) puhastustoiminguteks.

### 12.1 HEITGAASINÕUETELE VASTAVUS

Selle masina mootorit, sh heitgaaside juhtsüsteemi, tuleb hoida, kasutada ja hooldada vastavalt kasutusjuhendis toodud juhiste, et tagada heitgaaside püsimine liikluseks mitte ette nähtud masinatele õigusaktidega kehtestatud nõuete piires. Mootori heitgaaside juhtsüsteemi ei tohi tahtlikult muuta või rikkuda ega väärkasutada.



Mootori või masina ebaõige kasutamine, käsitsemine või hooldamine võib põhjustada heitgaaside juhtsüsteemi rikke, mille tagajärjeks võib olla kehtivate õigusaktide nõuetele mittevastamine; sellisel juhul tuleb viivitamatult süsteemi rike kõrvaldada ja nõuetele vastavus taastada.

Ebaõige kasutamise, käsitsemise ja hooldamise näideteks on (loetelu pole ammendav):

- kütuse mõõteseadmete sundkäitamine või rikkumine;
- alampeatükis 7.1 toodud spetsifikatsioonidele mittevastavate kütuste ja/või mootoriõlide kasutamine;
- mitteoriginaalsete varuosade kasutamine;
- heitgaasisüsteemi hooldustoimingute tegemata jätmine või ebapiisav tegemine, sh summuti, süüteküünla, õhufiltri jms hooldamine valede hooldusvälpadega.

### TÄHELEPANU

- Selle masina mootori modifitseerimine või rikkumine muudab EL-i heitgaaside serdi kehtetuks.
- Summutil on katalüüsmuundur, mis on vajalik mootori heitgaasinõuetele vastavuse tagamiseks. Ärge kunagi muutke ega eemaldage katalüüsmuundurit: selline tegevus on seadusevastane.

Selle seadme mootori CO<sub>2</sub> tase väärtuse saab leida ettevõtte Emak veebisaidilt ([www.myemak.com](http://www.myemak.com)) jaotisest "The World of Outdoor Power Equipment" (Mootoriga välitööriistad).

## 12.2 ROHULÕIKETERA TERITAMINE (2–3–4 HAMMAST)

Rohulõiketerade teritamiseks kasutatakse lameviili (Joon. 14).

### HOIATUS

- Kui teil puuduvad erioskused terade korrektseks teritamiseks, pöörduge volitatud hoolduskeskusesse.
- Sobimatu lõiketööriist või valesti teritatud tera suurendab tagasilöögi ohtu.
- Veenduge, et rohulõiketeradel poleks kahjustusi või pragusid; kahjustatud tera tuleb välja vahetada.
- Ärge püüdke kahjustatud lõikeseadme parandamiseks seda keevitada, sirgendada või muul viisil selle kuju muuta. Need tegevused võivad põhjustada lõikeseadme lahtitulemise, mille tagajärjeks võib olla raske või surmav kehavigastus.
- Terasid ei tohi kunagi parandada ning kui teral ilmneb purunemise tundemärke või tera teritamiskiir on ületatud, tuleb tera viivitamatult välja vahetada.

### TÄHELEPANU

- Tasakaalu säilitamiseks teritage kõiki lõikeservi ühtlaselt.
- Kui tera ei teritata õigesti, võib see hakata tekitama masinas ebaharilikke vibratsioone, mille tagajärjel võib tera puruneda.

### MÄRKUS

Rohulõiketerasid saab ümber pöörata: kui üks külg pole enam terav, saab tera ümber pöörata ja kasutada lõikamiseks selle teist külge (Joon. 14).

## 12.3 TRIMMERIPEA

Kasutage alati algse jõhviga sama läbimõõduga jõhvi, et mootorit mitte üle koormata (Joon. 15). Nailonjõhvi pikendamiseks koputage trimmeripead vastu maapinda.

### TÄHELEPANU

Ärge lööge pead vastu tsementpinda või sillutist.

#### **TAP&GO pea nailonjõhvi vahetamine (Joon. 16)**

1. Vajutage sakk (Joon. 16.1) ning eemaldage kate ja sisemine pool.
2. Voltige jõhv pooleks, jättes ühe poole teisest umbes 14 cm pikemaks.
3. Haakige jõhv pooli sälgu külge (Joon. 16.2).
4. Mähkige iga keerd ühtlaselt ja ilma väänamata pesas asuva noole suunas.
5. Pärast jõhvi kerimist kinnitage see pesadesse nagu näidatud (Joon. 16.3).
6. Paigaldage vedru.
7. Suunake jõhv läbi aasade (Joon. 16.4).
8. Lukustage pea kattega (Joon. 16.5).
9. Tõmmake jõhvi väljapoole (Joon. 16.6).

#### **12.4 ÕHUFILTER**

### TÄHELEPANU

Filtri ummistumine põhjustab mootori korrapäratut töötamist, mis suurendab kütusekulu ja vähendab võimsust.

Tehke iga 8–10 töötunni järel järgmist.

1. Eemaldage kate (Joon. 20.A) ja puhastage filter (Joon. 20.B).
2. Suunake piisava vahemaa tagant suruõhu juga seestpoolt väljapoole.
3. Määratud või kahjustatud filter tuleb välja vahetada.

#### **12.5 KÜTUSEFILTER**

### TÄHELEPANU

Filtri määrdumine põhjustab käivitamiskasutusi ja vähendab mootori jõudlust.

Kontrollige regulaarselt kütusefiltri seisukorda. Filtri puhastamiseks tõmmake see kütusefiltri avast välja. Väga määrdunud filter tuleb välja vahetada (Joon. 18).

#### **12.6 MOOTOR**

### TÄHELEPANU

Mustuse ja saaste kogunemine silindritele võib põhjustada mootori ülekuumenemise. See halvendab mootori tööd.

Puhastage regulaarselt silindri ribisid harja või suruõhuga.

#### **12.7 SÜÜTEKÜÜNAL**

Puhastage süüteküünal ja kontrollige selle elektroodide vahekaugust regulaarselt. (Joon. 19). Kasutage süüteküünalid TORCH L8RTF või mõne muu kaubamärgiga süüteküünalid, mille termoklass on sama.

#### **12.8 KOONUSHAMMASRATAS**

Iga 30 töötunni järel eemaldage koonushammasrattalt kruvi (Joon. 6.D) ja kontrollige määrdeaine taset.

Kasutage mitte üle 10 g kvaliteetset molübdeen-disulfidmääret.

## 12.9 JÕUÜLEKANNE

Määrige jäiktoru ühendussäart (Joon. 21.D) molübdeen-disulfidmäärdega iga 30 töötunni järel.

## 12.10 KARBURAATOR

Enne karburaatori reguleerimist puhastage õhufilter (Joon. 20.B) ja soojendage mootor. Mootor on konstrueeritud ja valmistatud kooskõlas määruse (EL) 2016/1628 nõuetega.

Tühikäigukruvi (Joon. 17.T) on seadistatud nii, et tühikäigukiiruse ja siduri rakendumise kiiruse vahel oleks piisav ohutusmarginaal.

### HOIATUS

- Kui mootor töötab tühikäigul (3000 p/min), ei tohi ketas pöörelda. Soovitame lasta kõik kütuseseadistused teha edasimüüjal või volitatud töökojas.
- Kui masinat kasutatakse üle 1000 m kõrgusel merepinnast, peab volitatud hoolduskeskus karburatsiooni üle vaatama.

## 12.11 SUMMUTI

### OHT

- Valesti hooldatud summuti kasutamine suurendab tulekahju ja kuulmiskahjustuse ohtu.

Kahjustatud summuti tuleb välja vahetada. Kui summuti tihti ummistub, võib see tähendada, et katalüüsmuunduri jõudlus on piiratud.

## 12.12 ERAKORRALINE HOOLDUS

Soovitav on lasta meie hooldusõrgu spetsialistist tehnikul teha masina üldine ülevaatus intensiivse kasutuse korral iga hooaja lõpus ja tavakasutuse korral iga kahe aasta järel.

### HOIATUS

- Kõik hooldustööd, mida käesolevas kasutusjuhendis ei kirjeldata, tuleb lasta teha volitatud töökojas. Masina püsiva ja tõrgeteta töö tagamiseks tuleb asendusosadena kasutada eranditult ORIGINALVARUOSI.
- Volitamata muudatuste tegemine ja/või mitteoriginaalsete varuosade kasutamine võib põhjustada kasutajale või kõrvalistele isikutele raskeid või surmavaid kehavigastusi ning tühistab kohe garantii kehtivuse.

## HOOLDUSTABEL

Järgmised hooldusvälbad kehtivad ainult harilike töötingimuste korral. Kui igapäevane kasutus kestab tavapärasest kauem või töötatakse rasketes löikamisoludes, tuleb soovitatud hooldusvälpsid kohaselt lühendada		Enne igat kasutust	Kord kuus	Kahjustuse või rikke korral	Vastavalt vajadusele	Kord aastas või iga 100 töötunnil järel
Kogu masin	Tehke ülevaatus (lekked, praod ja kulumine)	X				
	Puhastage tööpäeva lõpus					
Juhtseadised (SEISKAMISNUPP, starteri hoob, gaasihoob, turva hoob)	Kontrollige, kas need töötavad korralikult	X				
Kütusepaak	Tehke ülevaatus (lekked, praod ja kulumine)	X				
	Puhastage					X
Kütusefilter ja -torustik	Tehke ülevaatus		X			
	Puhastage, vahetage välja filtrielement			X		X
Löiketarvikud	Tehke ülevaatus (kahjustused, teravus ja kulumine)	X				
	Kontrollige pingulolekut	X				
	Teritage			X	X	
Koonushammusratas	Tehke ülevaatus (kahjustused, kulumine ja määrdetase)		X		X	
Löikeseadme piire	Tehke ülevaatus (kahjustused ja kulumine)	X				
	Vahetage välja			X	X	
Kõik ligipäsetavad kruvid ja mutrid (välja arvatud reguleerimiskruvid)	Tehke ülevaatus	X				
	Pinguldage		X			
Õhufilter	Puhastage	X			X	
	Vahetage välja			X		X
Silindri sakid	Puhastage		X			
Starteri korpuse pesad	Puhastage tööpäeva lõpus					
Käivituskaabel	Tehke ülevaatus (kahjustused ja kulumine)		X			
	Vahetage välja			X		
Karburaator	Kontrollige tühikäiku (kui mootor töötab tühikäigul, ei tohi löikeseade pöörelda)	X				
Süüteküünl	Kontrollige elektroodide vahekaugust		X			
	Vahetage välja			X		X
Vibratsioonisummutid	Tehke ülevaatus (kahjustused ja kulumine)		X			
	Välja vahetamine edasimüüja juures			X	X	
Löikeseadme mutrid ja kruvid	Kontrollige, kas löiketarviku mutter on piisavalt pinguldatud	X				

## 13 HOIUSTAMINE

Kui masinat ei kasutata pikema aja vältel:

- tühjendage ja puhastage kütusepaak hästiventileeritud kohas.

### TÄHELEPANU

Karburaatori tühjendamiseks käivitage mootor ja oodake, kuni see lakkab töötamast (kütusesegu karburaatorisse jätmise võib kahjustada membraane).

- Masina kasutuselevõtt talvise hoiuperioodi järel toimub sarnaselt masina tavapärasele käivitamistoimingule. (ptk 9).
- Järgige kõiki eespool kirjeldatud hooldusreegleid.
- Puhastage masin hoolikalt ja määrige metallosad.
- Eemaldage ketas, puhastage ja määrige see, et takistada rooste teket.
- Eemaldage ketta kinnitusäärikud; puhastage, kuivatage ja määrige koonushammasratta pesa.
- Eemaldage paagist kütus ja sulgege kork.
- Puhastage hoolikalt jahutusribid ja õhufilter (Joon. 20.B).
- Hoiustage kuivas kohas, mitte vahetult maapinnal (kui võimalik) ja eemal kuumusallikatest.
- Kui masin hoiustatakse koos paigaldatud metallkettaga, peab olema paigaldatud ka ketta piire.

## 14 KESKKONNAKAITSE

Masina kasutamisel peab keskkonnakaitse meie ühiskonna ja looduse huvides olema tähtis ja prioriteetne aspekt. Seetõttu pidage silmas järgmist.

- Tehke enda poolt parim, et mitte häirida teisi inimesi lähikonnas.
- Järgige rangelt kehtivaid kohalikke eeskirju löikamisest jäänud materjali kõrvaldamisel.
- Järgige rangelt kehtivaid kohalikke eeskirju pakendite, õlide, bensiini, akude, filtrite, kulunud komponentide ja igasuguste muude tugeva keskkonnamõjuga esemete utiliseerimisel.

### MÄRKUS

Erijäätmeid ei tohi visata olmeprügi hulka, vaid need tuleb eraldada ja toimetada kohasesse jäätmekogumiskeskusesse, kus materjalid ringlusse võetakse.

### 14.1 DEMONTEERIMINE JA UTILISEERIMINE

Masina kasutusest kõrvaldamisel ei tohi seda visata looduskeskkonda, vaid tuleb toimetada spetsiaalsesse jäätmekogumispunkti.




Valdav osa masina valmistamiseks kasutatud materjale on ringlusse võetavad; kõik metallid (teras, alumiinium, pronks) võib toimetada vanametalli kokkuostupunkti. Täpsema teabe saamiseks pöörduge kohaliku jäätmekäitlusettevõtte poole. Masina demonteerimisel tekkivad jäätmed tuleb utiliseerida keskkonnamõjulikult, vältides pinnase, õhu ja vee saastamist.

Alati tuleb järgida kehtivaid kohalikke õigusakte.








Masina kasutusest kõrvaldamisel tuleb utiliseerida ka CE-märgise silt ning käesolev kasutusjuhend.

## 15 TEHNILISED SPETSIFIKATSIOONID

### 15.1 MASINA SPETSIFIKATSIOONID

		<i>BCH 500 S - DSH 5000 S</i>	<i>BCH 500 T - DSH 5000 T</i>
Töömaht	cm <sup>3</sup>	50,9	
Mootor		2-taktiline EMAK	
Võimsus	kW	2,1	
P/min/min p/min	min <sup>-1</sup>	3000	
Võlli maksimaalne väljundkiirus	min <sup>-1</sup>	8500	
Mootori kiirus võlli maksimaalsel väljundkiirusel	min <sup>-1</sup>	10400	
Kütusepaagi maht  + 	cm <sup>3</sup>	1100 (1,1 l)	
Karburaatori eeltäide		Jah	
Kiirkäivitus 		Jah	
Lõikelaius	cm	41	
Kaal ilma lõiketööriista ja piirdeta	kg	7.9	8.3

## 15.2 SOOVITATAVAD LÕIKESEADMED





Mudel	Lõikeseadmed			Piire	
		Ø mm			
BCH 500 S - BCH 500 T		130	P.N. 61459100	P.N. 61450295AR	
DSH 5000 S - DSH 5000 T		130	P.N. 61459101		
BCH 500 S - BCH 500 T		130	P.N. 61459102	P.N. 61450295AR	
DSH 5000 S - DSH 5000 T		130	P.N. 61459103		
BCH 500 S - BCH 500 T DSH 5000 S - DSH 5000 T		255	P.N. 4095567AR	P.N. 61450295AR	*
		305	P.N. 4095675AR		
BCH 500 S - BCH 500 T DSH 5000 S - DSH 5000 T		230	P.N. 4095637AR	P.N. 61450295AR	*
		255	P.N. 4095638AR		
BCH 500 S - BCH 500 T DSH 5000 S - DSH 5000 T		255	P.N. 4095673BR	P.N. 61450295AR	*
		305	P.N. 4095674AR		
BCH 500 S - BCH 500 T DSH 5000 S - DSH 5000 T		230	P.N. 4095568AR	P.N. 61450295AR	*
		255	P.N. 4095563AR		
BCH 500 S - BCH 500 T DSH 5000 S - DSH 5000 T		255	P.N. 4095641BR	P.N. 61450295AR	*
		305	P.N. 4095665BR		

\* Piire (Joon. 4.C) pole vajalik. Metallist lõikeseadmed.

 OHT

Soovitatutest erinevate lõikeseadmete kasutamine võib põhjustada raske või surmava kehavigastuse. Kasutage ainult soovitatud lõikeseadmeid ja piirdeid ning järgige teritamishuiseid.

## 15.3 MÜRA JA VIBRATSIION

			BCH 500 S - DSH 5000 S		BCH 500 T - DSH 5000 T		
							
Helirõhk	<b>dB (A)</b>	$L_{PA\ av}$ EN 11806-1 EN 22868	101.5	102.7	101.5	102.7	*
Määramatus	<b>dB (A)</b>		1.0	1.5	1.0	1.5	
Mõõdetud helivõimsuse tase	<b>dB (A)</b>	2000/14/EÜ EN 22868 EN ISO 3744	115	114	115	114	
Määramatus	<b>dB (A)</b>		1.2	1.2	1.2	1.2	
Garanteeritud helivõimsuse tase	<b>dB (A)</b>	$L_{WA}$ 2000/14/EÜ EN 22868 EN ISO 3744	116	115	116	115	
Vibratsiooni tase	<b>m/s<sup>2</sup></b>	EN 11806-1 EN 22867 EN 12096	5,3 (vasakul) 4,8 (paremal)	6,6 (vasakul) 8,8 (paremal)	7,0 (vasakul) 5,7 (paremal)	6,7 (vasakul) 4,7 (paremal)	*
Määramatus	<b>m/s<sup>2</sup></b>	EN 12096	1,4 (vasakul) 1,3 (paremal)	1,4 (vasakul) 1,6 (paremal)	1,3 (vasakul) 1,2 (paremal)	1,4 (vasakul) 1,3 (paremal)	

\* Kaalutud keskmised väärtused: 1/2 miinimum, 1/2 täiskoormus (pea) või 1/2 max kiirus koormuseta (ketas)



## 16 TÕRKEOTSING

### HOIATUS

- Välja arvatud juhtudel, kui masina töötamine on selgesõnaliselt nõutud, tuleb enne iga allolevas tabelis toodud soovitatava korrigeeriva testi alustamist masin seisata ja süüteküünlal lahutada.
- Kui kõik võimalikud põhjused on läbi kontrollitud ja probleem ei lahene, siis pöörduge volitatud hoolduskeskusesse. Kui masinal ilmneb probleem, mida käesolevas loendis pole kirjeldatud, siis pöörduge volitatud hoolduskeskusesse.

<i>Probleem</i>	<i>Võimalikud põhjused</i>	<i>Lahendus</i>
Mootor ei käivitu või seiskub mõni sekund pärast käivitumist.	<ol style="list-style-type: none"> <li>1. Säde puudub.</li> <li>2. Mootor on üle ujutatud.</li> </ol>	<ol style="list-style-type: none"> <li>1. Kontrollige süüteküünla sädet. Kui sädet pole, asendage süüteküünl uuega (TORCH L8RTF).</li> <li>2. Tehke alampeatükis 10.3 kirjeldatud toiming. Kui mootor ikka ei käivitu, vahetage süüteküünl välja ja korrake alampeatükis 10.1 kirjeldatud toimingut.</li> </ol>
Mootor käivitub, kuid ei kiirenda korralikult või ei tööta korralikult suurtel kiirustel.	Karburaatorit tuleb seadistada.	Karburaatori seadistamiseks pöörduge volitatud hoolduskeskusesse.
Mootor ei saavuta töökiirust ja/või tekitab ülemäärast suitsu.	<ol style="list-style-type: none"> <li>1. Kontrollige õli/bensiini segu.</li> <li>2. Filter on määrdunud.</li> <li>3. Karburaatorit tuleb seadistada.</li> </ol>	<ol style="list-style-type: none"> <li>1. Kasutage värsket bensiini ja sobilikku kahetaktilise mootori õli (vt alamptk 7.1).</li> <li>2. Puhastage õhufilter (vt alamptk 12.4).</li> <li>3. Karburaatori seadistamiseks pöörduge volitatud hoolduskeskusesse.</li> </ol>
Mootor käivitub, töötab ja kiirendab, kuid ei hoi tühikäigukiirust.	Karburaatorit tuleb seadistada.	Seadistage tühikäigukruvi (Joon. 17.T) päripäeva, et kiirust suurendada (vt alamptk 12.10).
Mootor käivitub ja töötab, kuid löiketööriist ei pöörle	Sidur, koonushammasratas või veovõll on kahjustatud	Vajaduse korral vahetage kahjustatud komponent välja; pöörduge volitatud hoolduskeskusesse

### TÄHELEPANU

Ärge kunagi püüdke hakata masinat parandama, kui teil pole selleks vajalikke vahendeid ja tehnilisi teadmisi. Mis tahes selliste parandustööde tegemine tühistab automaatselt garantii kehtivuse ja vabastab tootja kõigist kohustustest ja igasugusest vastutusest. Kui pärast tõrkeotsingut toodud lahenduste proovimist probleem ei lahene, siis pöörduge volitatud hoolduskeskusesse.

## 17 VASTAVUSDEKLARATSIOON

Tootja **Emak spa via Fermi, 4 - 42011 Bagnolo in Piano (RE) ITAALIA** deklareerib oma ainuvastutusel, et masin:

- Tüüp: kaasaskantav sisepelemismootoriga võsaloikur/  
muruiniiduk
- Efco, mudel DSH 5000 S - DSH 5000 T
- Oleo-Mac, mudel BCH 500 S - BCH 500 T
- seerianumber 789 XXX 0001 kuni 789 XXX 9999

vastab järgmiste direktiivide/määruste ja nende hilisemate paranduste või täienduste nõuetele: 2006/42/CE - 2000/14/CE - 2014/30/EL - (EL) 2016/1628 - 2011/65/EL, vastab järgmiste ühtlustatud standardite sätetele: EN ISO 11806-1:2011 - EN 55012:2007 - EN 55012:2007+A1:2009 - ISO 14982:1998

Järgitud vastavushindamise protseduurid: Lisa V - 2000/14/CE

Möödetud helivõimsuse tase: 115 dB (A)

Garanteeritud helivõimsuse tase: 116 dB (A)

Tehnilise dokumendi koostajaks on volitatud tootja Emak S.p.A.

Läbi viidud Bagnolo in Pianos (RE) Itaalias - via Fermi, 4

Kuupäev: 31.07.2021



## 18 GARANTIITUNNISTUS

Selle masina konstrueerimisel ja valmistamisel on kasutatud kõige moodsamaid tootmistehnoloogiaid. Tootja annab oma toodetele garantii 24 kuuks alates toote ostukuupäevast era- ja mitteprofessionaalse kasutuse korral. Professionaalse kasutuse korral on garantii piiratud 12 kuule.

### Garantii üldtingimused

- Garantii jõustub toote ostukuupäeval. Tootja asendab tasuta, oma müügi ja tehnilise toe võrkude kaudu, kõik materjali-, valmistus-, ja tootmisdefektiga komponendid. Garantii ei võta ostjalt ära kehtivatest õigusaktidest tulenevaid õigusi seoses ostetud toote defektidest või puudustest tingitud tagajärgedega.
- Tehniline personal asub tegutsema esimesel võimalusel organisatsiooniliste tingimustega lubatud aja piirides.
- Garantii teenuse taotlemiseks tuleb volitatud personalile esitada käesolev garantiitunnistus, millel on jaemüüja tempel, mis on täielikult täidetud ja millega on kaasas ostukuupäeva tõendav ostukviitung või maksetšekk.
- Garantii kaotab kehtivuse järgmistel asjaoludel.
  - Tegemata või puudulikult tehtud hooldus.

- Toote väärkasutus või toote lubamata muutmine/rikkumine.
- Sobimatute määrete või kütuste kasutamine.
- Mitteoriginaalsete varuosade kasutamine.
- Volitamata isikute tehtud remont, muutmised jms.
- Tootja jätab garantii alt välja kuluaained ja töötamise käigus tavapäraselt kuluvad osad.
- Garantii ei hõlma toote täiendusi ja täiustusi.
- Garantii ei kata garantiiperioodi vältel tehtud seadistamisi ja hooldustöid.
- Igasugustest transportimise ajal tekkinud kahjustustest tuleb viivitamatult teavitada transporditeenuse osutajat, vastasel juhul kaotab garantii kehtivuse.
- Meie masinatele paigaldatud muude tootjate mootoritele (Briggs & Stratton, Subaru, Honda, Kipor, Lombardini, Kohler jne) kehtib vastava mootori tootja antud garantii.
- Garantii ei kata mingisuguseid inimestele või varale tekitatud ei otseseid ega kaudseid kahjusid, mis on tingitud masina vigadest või mis tulenevad masina pikaajalisest mittekasutamisest.

**MUDEL**

\_\_\_\_\_

**SEERIANR**

\_\_\_\_\_

**OSTJA**

\_\_\_\_\_

\_\_\_\_\_

\_\_\_\_\_

**KUUPÄEV**

\_\_\_\_\_

**EDASIMÜÜJA**

✂️ Ärge saatke! Lisage ainult tehnilise garantii taotlusele.

## SATURS

1	Ievads .....	30	9.3	Pārplūdis dzinējs .....	40
1.1	Rokasgrāmatas mērķis .....	30	9.4	Iestrādāšanās .....	40
1.2	Kā lietot rokasgrāmatu .....	30	10	Ierīces izmantošana .....	41
2	Drošības noteikumi .....	31	10.1	Drošības pārbaudes .....	41
2.1	Paredzētā izmantošana .....	33	10.2	Vispārīgi piesardzības pasākumi .....	41
2.2	Nepareiza izmantošana .....	33	10.3	Darbs ar ierīci .....	42
2.3	Citi riski .....	33	10.4	Zāles pļaušana ar strimera galviņu .....	43
2.4	Personas aizsargapriekojums (Personal Protective Equipment — PPE) .....	33	10.5	Zāles retināšana, izmantojot zāles disku .....	44
2.5	Drošības brīdinājumi un simboli .....	34	11	Transportēšana .....	45
3	Galvenie komponenti .....	34	12	Apkope .....	45
4	CE informācijas plāksnīte .....	34	12.1	Gāzes emisiju atbilstība .....	45
5	Montāža .....	35	12.2	Zāles griešanas asmens asināšana (2, 3, 4 zobi) .....	46
5.1	Drošības aizsargu montāža (4. attēls) .....	35	12.3	Strimera galviņa .....	46
5.2	Strimera galviņas montāža (6. attēls) .....	35	12.4	Gaisa filtrs .....	47
5.3	Diska montāža (7. attēls) .....	35	12.5	Degvielas filtrs .....	47
5.4	Roktura montāža (2. attēls) .....	35	12.6	Dzinējs .....	47
5.5	Roktura montāža (5B attēls) .....	35	12.7	Aizdedzes svece .....	47
5.6	Vadības roktura montāža (5A attēls) .....	36	12.8	Koniskais zobrats .....	47
5.7	Roktura montāža (5C attēls) .....	36	12.9	Transmisija .....	48
6	Drošības un vadības aprīkojums .....	36	12.10	Karburators .....	48
6.1	Apturēšanas poga STOP .....	36	12.11	Klusinātājs .....	48
6.2	Akceleratora apturēšanas svira .....	36	12.12	Ārkārtas apkope .....	48
6.3	Drošības aizsargs (1.5. attēls) .....	36	13	Uzglabāšana .....	50
6.4	Akceleratora svira .....	36	14	Vides aizsardzība .....	50
6.5	Puspaātrinājuma poga .....	36	14.1	Demontāža un utilizācija .....	50
7	Degvielas papildināšana .....	37	15	Tehniskās specifikācijas .....	51
7.1	Ieteicamā degviela .....	37	15.1	Ierīces specifikācijas .....	51
7.2	Degvielas papildināšana .....	38	15.2	Ieteicamās griešanas ierīces .....	52
8	Sagatavošanās darbības .....	38	15.3	Troksņu emisijas un vibrācijas .....	53
8.1	Darba zona .....	38	16	Problēmu novēršana .....	54
8.2	Stiprinājums .....	38	17	Atbilstības deklarācija .....	55
9	Startēšana .....	39	18	Garantijas sertifikāts .....	55
9.1	Startēšanas procedūra .....	39			
9.2	Dzinēja apturēšana .....	40			

## 1 IEVADS

*Paldies, ka izvēlējāties Emak produktu.*

*Mūsu pilnvaroto tirgotāju un remontdarbniecu tīkla darbinieki vienmēr ir gatavi jums palīdzēt visos jautājumos.*

### BĪSTAMI

Lai varētu pareizi lietot ierīci un izvairītos no negadījumiem, pirms darba sākšanas rūpīgi izlasiet šo rokasgrāmatu.

Šajā rokasgrāmatā ir ietverti skaidrojumi par to, kā rīkoties ar dažādiem komponentiem, un norādījumi par nepieciešamajām pārbaudēm un apkopi.

Šajā rokasgrāmatā ietvertie apraksti un attēli nav stingri saistoši. Ražotājs patur tiesības veikt izmaiņas bez saistībām katru reizi atjaunināt šo rokasgrāmatu.

### 1.1 ROKASGRĀMATAS MĒRĶIS

Šajā rokasgrāmatā ir iekļauti norādījumi par krūmgrieža izmantošanu un apkopi

Zīmols	Modelis
Efco	DSH 5000 S - DSH 5000 T
Oleo-Mac	BCH 500 S - BCH 500 T

Piegādātās ierīces ražotājs vienam no iespējamajiem modeļiem ir:

**Emak S.p.A.**  
**Via Enrico Fermi 4, 42011**  
**Bagnolo in Piano (RE) Itālija**  
**[www.myemak.com](http://www.myemak.com)**

### 1.2 KĀ LIETOT ROKASGRĀMATU

Papildus izmantošanas un apkopes norādījumiem šajā rokasgrāmatā ir ietverta informācija, kas jāizlasa īpaši uzmanīgi. Šī informācija ir apzīmēta ar simboliem, kas norādīti tālāk.

### BĪSTAMI

Neievērojot šo brīdinājumu, rodas tūlītēja riska situācija, kas, ja netiek novērsta, izraisīs tūlītēju nāvi vai smagus vai ilgtermiņa bojājumus.

### BRĪDINĀJUMS

Neievērojot šo brīdinājumu, rodas iespējama riska situācija, kas, ja netiek novērsta, var izraisīt nāvi vai nopietni apdraudēt veselību.

### UZMANĪBU

Neievērojot šo brīdinājumu, rodas iespējama riska situācija, kas, ja netiek novērsta, var izraisīt nelielus ierīces bojājumus.

### PIEZĪME

Piezīme nodrošina papildinformāciju norādījumiem par iepriekšējiem drošības ziņojumiem.

Rokasgrāmata ir sadalīta nodaļās un rindkopās. Katra sadaļa ir nodaļas apakšsadaļa. Atsauces uz virsrakstiem un rindkopām ir norādītas ar vārdu “nodaļa” vai “rindkopa” un atzīmētas ar numuru. Piemērs: “2. nodaļa” vai “2.1. rindkopa”.

Šo norādījumu attēli ir numurēti secīgi ar numuriem 1., 2., 3. utt. Attēlos parādītie komponenti ir attiecīgi apzīmēti ar burtiem vai cipariem. Atsauce uz C komponentu 2. attēlā ir parādīta kā: “Sk. 2.C attēlu” vai vienkārši “(2.C attēls)”. Atsauce uz 2. komponentu 1. attēlā ir parādīta kā: “Sk. 1.2. attēlu” vai vienkārši “(1.2. att.)”.

### UZMANĪBU

Attēli kalpo tikai kā piemērs. Faktiskie komponenti var atšķirties no attēlotajiem. Šaubu gadījumā sazinieties ar pilnvarotu servisa centru.

## 2 DROŠĪBAS NOTEIKUMI

Ja ierīci izmanto pareizi, tā ir ātrs, viegli lietojams un efektīvs darbarīks. Ja to izmanto nepareizi vai neievērojot pareizus piesardzības pasākumus, tā kļūst par bīstamu rīku. Lai vienmēr varētu patīkamu un droši strādāt, stingri ievērojiet tālāk un visā rokasgrāmatā izklāstītos drošības noteikumus.

### BĪSTAMI

Ierīces aizdedzes sistēma veido izteikti zemas intensitātes elektromagnētisko lauku. Šis lauks var radīt iekļūšanos dažu sirds darbības stimulatoru darbībā. Lai samazinātu nopietnas traumas vai nāves risku, personām ar sirds darbības stimulatoriem pirms šīs ierīces lietošanas vajadzētu sazināties ar sirds darbības stimulatora ražotāju.

### BRĪDINĀJUMS

**DZIRDES BOJĀJUMA RISKS:** parastos lietošanas apstākļos ierīce var radīt personīgu un ikdienišķu pakļaušanu tādām trokšņu līmenim, kas ir vienāds ar vai lielāks nekā **85 dB (A)**.

### BRĪDINĀJUMS

Ilgstoši lietojot instrumentus, kas pakļauti iekšējiem aizdedzes dzinējiem, cilvēka ķermenis tiek pakļauts vibrācijām, kas var traumēt asinsvadus vai pirkstu, roku un locītavu nervus, tā radot limfas atteces traucējumus vai anormālu pietūkumu. Ilgstoša izmantošana zemas temperatūras apstākļos tiek saistīta ar praktiski veselu cilvēku asinsvadu bojājumiem. Ja pirkstos, rokās vai locītavās tiek konstatēti tādi simptomi kā nejutīgums, sāpes, spēka zudums, izmaiņas ādas krāsā vai tekstūrā vai zūd pieskāriena sajūta, pārtrauciet ierīces lietošanu un meklējiet mediķu palīdzību.

### PIEZĪME

Valsts noteikumus var būt ietverti ierīces izmantošanas ierobežojumi.

- Izmantojiet ierīci tikai tad, ja esat apmācīts tās izmantošanā. Nepieredzējušiem operatoriem ir jāsaņem praktiska apmācība par ierīces izmantošanu.
- Šo ierīci drīkst izmantot tikai pieaugušie, kuriem ir labs fiziskais stāvoklis un kas ir iepazinušies ar izmantošanas noteikumiem.
- Neizmantojiet ierīci, ja esat noguris vai esat lietojis alkoholu, narkotikas vai medikamentus.
- Valkājiet piemērotu apģērbu un drošības aprīkojumu, piemēram, apavus, pret plīšanu izturīgus bikses, cimdus, aizsargbrilles, ausu aizsargus un drošības ķiveri.

- Gādājiet, lai apgērbs būtu pieguļošs un ērts.
- Neatļaujiet bērniem izmantot ierīci.
- Nekad neļaujiet ierīci izmantot personām ar samazinātām fiziskajām, sensorajām vai mentālajām spējām, bez pieredzes vai nepieciešamajām zināšanām, kā arī personām, kas nav iepazinušās ar norādījumiem.
- Izmantojot ierīci, gādājiet, lai 15 metru rādiusā neatrodas citi cilvēki.
- Pirms ierīces lietošanas pārbaudiet, vai diska fiksācijas bulta ir labi nostiprināta (7.A attēls).

### BĪSTAMI

Ierīce ir jāapriko ar ražotāja ieteiktiem griešanas rīkiem (sk. 15.2. rindkopu). Nepilnvarotu rīku izmantošana var izraisīt smagas vai fatālas traumas.

- Neizmantojiet ierīci bez diska vai galvas aizsarga (4.A attēls).
- Pirms dzinēja iedarbināšanas pārbaudiet, vai disks var brīvi griezties un vai to nenosprosto svešķermeņi.
- Darba laikā regulāri apturiet dzinēju un pārbaudiet disku. Līdzko parādās plaisas, nomainiet disku.
- Izmantojiet ierīci tikai labi vēdinātās vietās, neizmantojiet sprādzienbīstamā, uzliesmojošā vidē vai iekštelpās.
- Kad dzinējs darbojas, neveiciet nekādus apkopes darbus un nepieskarieties diskam.
- IR stingri aizliegts ierīces jūgvārpstai pievienot kādu citu ierīci, ko nav ieteicis ražotājs.
- Neizmantojiet ierīci, ja tā ir bojāta, slikti salabota, nepareizi aprīkota vai patvaļīgi modificēta.
- Nenoņemiet un nebojājat nevienu drošības ierīci, kā arī nepadariet tās neefektīvas.
- Gādājiet, lai visas uzlīmes ar brīdinājuma un drošības zīmēm būtu lieliskā stāvoklī. Ja zīmes ir bojātas vai slikti izlasāmas, tās ir nekavējoties jānomaina (22. attēls).
- Izmantojiet ierīci tikai tam mērķim, kam tā ir paredzēta (sk. 2.1. rindkopu).
- Neatstājiet ierīci vienu, ja tās dzinējs darbojas.
- Nestartējiet dzinēju ar uzstādītu sviru.
- Katru dienu pārbaudiet ierīci, lai pārliecinātos, vai viss drošības un pārējais aprīkojums ir labā darba kārtībā.
- Neveiciet tādu apkopi un remontu, kas nav parastas apkopes daļa. Ja ir nepieciešama cita veida iejaukšanās, sazinieties ar pilnvarotu servisa centru.
- Ja ierīce vairs netiks izmantota, neizmetiet to brīvā dabā, bet nododiet tirgotājam, kurš noorganizēs pareizu utilizāciju.
- Rokasgrāmata ir netaņemama ierīces daļa, tāpēc pat īslaicīgas īpašnieka maiņas gadījumā tā vienmēr ir jānodod komplektā ar ierīci.
- Ja ir nepieciešami kādi skaidrojumi vai prioritāra iejaukšanās, vienmēr sazinieties ar tirgotāju.
- Rūpīgi glabājiet šo rokasgrāmatu un skatiet katru reizi, kad lielosiet ierīci.
- Atcerieties, ka īpašnieks vai operators ir atbildīgs par negadījumiem un riskiem, kas tiek nodarīti trešajām personām vai viņu īpašumam.

### BĪSTAMI

- Nekad neizmantojiet ierīci, ja ir bojātas tās drošības funkcijas. Ierīces drošības funkcijas ir jāpārbauda un jāuztur tā, kā tas ir izklāstīts 10.1. rindkopā un 12. nodaļā sniegtajos norādījumos. Ja ierīce nevar nokārtot šīs pārbaudes, sazinieties ar pilnvarotu servisa centru un vienojieties par remontu.
- Jebkāda veida ierīces izmantošana, kas nav īpaši norādīta rokasgrāmatā, ir uzskatāma par nepareizu izmantošanu un tāpēc kalpo kā riska avots personām un priekšmetiem, un ražotājs neuzņemas nekādu ar to saistītu atbildību.

## 2.1 PAREDZĒTĀ IZMANTOŠANA

Šī ierīce ir izstrādāta un paredzēta tikai šāda veida izmantošanas gadījumiem:

- Zāles un augu (kas nav koks) griešanai, izmantojot strimera galviņu.
- Garas zāles, piezaru un niedru griešanai, izmantojot diskus.
- Drīkst izmantot tikai viens operators.

## 2.2 NEPAREIZA IZMANTOŠANA

Jebkāda veida izmantošana, kas nav norādīta 2.1. rindkopā, ir uzskatāma par nepareizu izmantošanu, ieskaitot, bet ne tikai:

- Izmantot ierīci slaucīšanai, turot aiz strimera galviņas.



### BRĪDINĀJUMS

Griešanas ierīce var aizsviest objektus un mazus akmeņus attālumā līdz pat 15 metriem un tālāk, tā radot bojājumus īpašumam vai ievainojot cilvēkus.

- Apgrieziet dzīvžogus un veikt citus darbus, ja griešanas ierīce netiek izmantota zemes līmenī.
- Apgrieziet kokus.
- Griezt materiālus, kas nav augu izcelsmes.
- Izmantot citas griešanas ierīces, kuras nav ieteicis ražotājs (15.2. rindkopa);
- Izmantot ierīci kā sviru, lai paceltu, pārvietotu vai lauztu objektus.
- Izmantot zāgēšanas diskus.

## 2.3 CITI RISKI

Neskatoties uz ražotāja centieniem nodrošināt atbilstību visām drošības prasībām, joprojām ir sastopami cita veida riski, ko nevar novērst. Šeit ietilpst:

- Materiālu mešana, kas var traumēt acis.
- Bojājumi dzirdei, ja netiek valkāti dzirdes aizsarglīdzekļi.
- Saskare ar karstām daļām.
- Operatora nokrišana.

## 2.4 PERSONAS AIZSARGAPRĪKOJUMS (PERSONAL PROTECTIVE EQUIPMENT — PPE)

Personas aizsargaprīkojums (PPE) ir jebkāda veida aprīkojums, ko valkā darbinieki un kas viņus pasargā no riska darba vietā apdraudēt drošību vai veselību, kā arī jebkāda šim mērķim paredzēta ierīce vai piederums.

PPE izmantošana neizslēdz traumu gūšanas risku, bet nelaiemes gadījumā samazina to ietekmi. Tālāk ir saraksts ar PPE, kas jālieto, izmantojot ierīci:

- **Valkājiet aizsargapavus ar neslidošām zolēm un tērauda purngaliem.**
- **Valkājiet aizsargbrilles vai sejas vairogu.**
- **Izmantojiet aizsargierīces pret trokšņiem, piemēram, ausu aizsargus vai aizbāžņus.**
- **Valkājiet cimdus ar maksimālās vibrācijas absorbācijas iespējām.**
- **Valkājiet apstiprinātu aizsargapgērbu.**

**⚠ BRĪDINĀJUMS**

Strādājot ar ierīci, vienmēr izmantojiet apstiprinātu aizsargapģērbu. Apģērbam ir jābūt piemērotam, tas nekādā veidā nedrīkst traucēt operatoram. Valkājiet piegulošu aizsargapģērbu. Ideāli piemērotas ir aizsargbikses un jaka. Nevalkājiet tādu apģērbu, šalles, kaklasaites vai rotaslietas, kas var ieķerties briksnājā. Nodrošiniet, lai gari mati tiktu sasieti un pasargāti.

**⚠ BRĪDINĀJUMS**

Izmantojot dzirdes aizsargaprīkojumu, esiet uzmanīgs un strādājiet piesardzīgi, jo šajā gadījumā ir ierobežota brīdinājuma skaņas signālu (kļiedzienu, signalizāciju u.c.) uztveršana.

**PIEZĪME**

Padomu par to, kādu apģērbu valkāt, jautājiet uzticamam tirgotājam.

**2.5 DROŠĪBAS BRĪDINĀJUMI UN SIMBOLI**

22. attēlā ir parādīti uz ierīces esošie simboli un drošības brīdinājumi.

1. Pirms šīs ierīces izmantošanas izlasiet lietošanas un apkopes rokasgrāmatu.
2. Valkājiet acu aizsargus, ausu aizsargus un drošības ķiveri.
3. Valkājiet aizsargapavus.
4. Izmantojot metāla vai plastmasas diskus, valkājiet aizsargcimdus.
5. Rūpīgi pievērsiet uzmanību lidojošiem objektiem.
6. Gādājiet, lai cilvēki uzturas vismaz 15 m attālumā.
7. Karstu virsmu izraisīts risks.
8. Pievērsiet īpašu uzmanību pretsitiena radītam riskam. Tas var būt bīstami.
9. Palaidēja spuldze.

**3 GALVENIE KOMPONENTI**

1. attēlā ir parādīti ierīces galvenie komponenti.

- |                                   |                                     |
|-----------------------------------|-------------------------------------|
| 1./2. Piegādātais aprīkojums      | 13. Startera rokturis               |
| 3. Stiprinājums                   | 14. Startera svira                  |
| 4. Koniskais zobrats              | 15. Akceleratora apturēšanas svira  |
| 5. Drošības aizsargs              | 16. Apturēšanas poga STOP           |
| 6. Strimera galviņa               | 17. Akceleratora svira              |
| 7. Degvielas tvertnes aizbāznis   | 18. Stiprinājuma savienojums        |
| 8. palaidēja spuldze              | 19. Rokturis                        |
| 9. Karburatora regulēšanas skrūve | 20. Transmisijas caurule            |
| 10. Slāpētāja aizsargs            | 21. Puspaātrinājuma poga            |
| 11. Aizdedzes sveces ietvars      | 22. Aizdedzes sveces ietvara skrūve |
| 12. Gaisa filtra korpus           |                                     |

**4 CE INFORMĀCIJAS PLĀKSNĪTE**

22. attēlā ir parādīts CE identifikācijas informācijas plāksnītes piemērs.

- |  |  |
|--|--|
| 10. Ierīces tips: <b>KRŪMGRIEZIS.</b>  | 14. Ražošanas gads.                                  |
| 11. Garantētais skaņas jaudas līmenis. | 15. Maksimālais izvades vārpstas ātrums (apgr./min). |
| 12. Atbilstības CE marķējums.          |  |
| 13. Sērijas numurs.                    |  |



## 5 MONTĀŽA

### BĪSTAMI

Montāžas laikā vienmēr valkājiet aizsargcimdus.

### 5.1 DROŠĪBAS AIZSARGU MONTĀŽA (4. ATTĒLS)

Piestipriniet aizsargu (4.A attēls) pie transmisijas caurules, izmantojot skrūves (4.B attēls) tā, lai jūs varētu droši strādāt.

### UZMANĪBU

Izmantojiet aizsargu (4.C attēls) tikai ar strimera galviņu. Piestipriniet aizsargu (4.C attēls) ar skrūvi (4.D attēls) pie aizsarga (4.A attēls).

### PIEZĪME

Uz griešanas ierīces aizsarga attēlotais simbols (7.E attēls) parāda griešanas ierīces griešanās virzienu.

### 5.2 STRIMERA GALVIŅAS MONTĀŽA (6. ATTĒLS)

Ievietojiet augšējo atloku (6.F attēls). Ievietojiet galviņas fiksācijas tapu (6.H attēls) tai paredzētajā atvērumā (6.L attēls) un pievelciet galviņu ar roku, griežot pretēji pulksteņrādītāju kustības virzienam (6.N attēls).

### 5.3 DISKA MONTĀŽA (7. ATTĒLS)

1. Uztādiet disku (7.R attēls) uz augšējā atloka (7.F attēls) un pārbaudiet, vai ir pareizs griešanās virziens.
2. Uztādiet apakšējo atloku (7.B attēls), konisko zobratu (7.D attēls) un pievelciet skrūvi (7.A attēls) pretēji pulksteņrādītāju kustības virzienam.
3. Ievietojiet piegādāto tapu tai paredzētajā atverē (7.L attēls), lai nobloķētu disku, un pievelciet bultskrūvi (7.A attēls) ar griezes momentu 25 Nm (2,5 kgm).

### BRĪDINĀJUMS

Spailei (sk. bultiņas, 7.C attēls) ir jāatrodas diska montāžas atverē.

### 5.4 ROKTURA MONTĀŽA (2. ATTĒLS)

Uztādiet rokturi uz transmisijas caurules un nostipriniet to ar skrūvēm (2.A attēls). Roktura pozīciju var noregulēt atbilstoši operatora vajadzībām.

### BRĪDINĀJUMS

Uztādiet cilpas rokturi (2.D attēls) starp bultiņām uz etiķetes (2.B attēls) un aizmugures rokturi (2.C attēls).

### 5.5 ROKTURA MONTĀŽA (5B ATTĒLS)

1. Atlaidiet vaļīgāk spaiļes skrūves (5B.D attēls).
2. Ievietojiet 2 daļējos rokturus attiecīgajos korpusos (5B.E attēls).
3. Vēlreiz pievelciet skrūves (5B.D attēls).

## 5.6 VADĪBAS ROKTURA MONTĀŽA (5A ATTĒLS)

1. Atlaidiet vaļīgāk skrūvi (5A.G attēls). Uzgrieznis (5A.H attēls) paliek vadības rokturī (5A.L attēls).
2. Iebīdiet vadības rokturī (5A.L attēls) (paātrinātājam (5 A.M attēls) jānorāda virzienā uz konisko zobratu) uz roktura (5A.N attēls), lai atveres (5A.P attēls) būtu salāgotas.
3. Ievietojiet skrūvi (5A.G attēls) un cieši pievelciet.

## 5.7 ROKTURA MONTĀŽA (5C ATTĒLS)

1. Ievietojiet rokturī (5C.A attēls) zemākajā spailē (5C.B1 attēls).
2. Pareizi ievietojiet augšējo spaili (5C.B2 attēls) un skrūvi apakšā, bet nepievelciet četras skrūves (5C.D attēls).
3. Salāgojiet rokturī pareizajā leņķī pie transmisijas caurules.
4. Cieši pievelciet skrūves (5C.D attēls).



### BRĪDINĀJUMS

Pārbaudiet, vai visi ierīces komponenti ir droši pievienoti un vai ir pievilktas skrūves.

### PIEZĪME

Stingri ievērojiet vietējos priekšrakstus attiecībā uz iepakojuma utilizāciju

## 6 DROŠĪBAS UN VADĪBAS APRĪKOJUMS

### DROŠĪBAS APRĪKOJUMS

Ierīce ir aprīkota ar tālāk norādīto drošības aprīkojumu.

#### 6.1 APTURĒŠANAS POGA STOP

Nospiežot slēdzi (1.16. attēls), ierīce tiek apturēta.

#### 6.2 AKCELERATORA APTURĒŠANAS SVIRA

Akceleratora apturēšanas svira (1.15. attēls) aizkavē patvaļīgu akceleratora sviras iedarbināšanos (1.17. attēls).

#### 6.3 DROŠĪBAS AIZSARGS (1.5. ATTĒLS)

Aizsargā operatoru no mestiem objektiem.

### VADĪBAS ELEMENTI

Ierīce ir aprīkota ar tālāk norādītajiem vadības elementiem.

#### 6.4 AKCELERATORA SVIRA

Ļauj noregulēt griešanas ierīces ātrumu.

Akceleratora sviras iedarbināšana (1.17. attēls) ir iespējama tikai tad, ja vienlaikus tiek nospiesta akceleratora apturēšanas svira, 1.15. attēls).

Pareizais darba ātrums tiek iegūts ar akceleratora sviru (1.17. attēls) gājiena galā.

#### 6.5 PUSPĀĀTRINĀJUMA POGA

Tā tiek izmantota dzinēja startēšanai no aukstā stāvokļa (1.21. attēls).

## 7 DEGVIELAS PAPILDINĀŠANA

### BĪSTAMI

Benzīns ir izteikti uzliesmojoša degviela. Rīkojoties ar benzīnu vai degvielu maisījumu, esiet īpaši uzmanīgs. Degvielas vai ierīces tuvumā nesmēķējiet un neradiet atklātas liesmas. Sajauciet degvielas ārpus telpām, kur nav dzirksteļu un atklātu liesmu.



### 7.1 IETEICAMĀ DEGVIELA

Šo ierīci darbina divtaktu dzinējs, un tai ir nepieciešams iepriekš sajaukts benzīna un divtaktu dzinēja eļļas maisījums.

Sajauciet divtaktu dzinēja eļļu ar benzīnu atbilstoši norādījumiem uz iepakojuma.

Ražotājs iesaka izmantot Efcō - Oleo-Mac divtaktu dzinēja eļļu pie 2% (1:50) ar īpaši izveidotu formulu gaisa dzesētiem divtaktu dzinējiem.

Pareizie eļļas/degvielas koeficienti, kas norādīti A tabulā, ir piemēroti, izmantojot PROSINT 2 EVO un EUROSINT 2 EVO dzinēja eļļu vai līdzvērtīgu augstas kvalitātes dzinēja eļļu (JASO FD vai ISO L-EGD specifikācija).

Benzīns		Eļļa	
			
		<b>2%–50 : 1</b>	
I		I	(cm <sup>3</sup> )
1		0,02	(20)
5		0,10	(100)
10		0,20	(200)
15		0,30	(300)
20		0,40	(400)
25		0,50	(500)

*A tabula*

### UZMANĪBU

- Neizmantojiet benzīnu, kura oktānskaitlis ir zemāks par 90 RON. Zemāks oktānskaitlis var izraisīt dzinēja sitienus, kas rada dzinēja bojājumus.
- Neizmantojiet mašīneļļu vai divtaktu piekarināmā motora eļļu.
- Iegādājieties tik daudz degvielas, cik ir nepieciešams, ņemot vērā patēriņu; nepērciet vairāk, nekā spēsīt izlietot viena vai divu mēnešu laikā.
- Glabājiet benzīnu hermētiskā konteinerā vēsā un sausā vietā.
- Atšķaidīšanai neizmantojiet degvielu, kuras etanola procentuālā daļa ir lielāka par 10%; var lietot gazoholu (benzīna un etanola maisījums), kur etanola procentuālā daļa ir līdz 10%, vai E10 degvielu.
- Alkilātu benzīnam nav tāds pats blīvums kā parastajam benzīnam. Tāpēc dzinējiem, kas tiek darbināti ar parasto benzīnu, var būt nepieciešama atšķirīga regulēšana. Lai veiktu šo darbību, sazinieties ar pilnvarotu palīdzības centru.

**PIEZĪME**

Sagatavojiet tikai lietošanai nepieciešamo maisījumu; neatstājiet to tvertnē pārāk ilgi. Iesakām izmantot Emak ADDITIX 2000 degvielas stabilizētāju kod. 001000972, lai maisījumu uzglabātu 12 mēnešus.

**7.2 DEGVIELAS PAPILDINĀŠANA**

1. Ievietojiet degvielu apstiprinātā degvielas konteinerā un sakratiet.
2. Novietojiet ierīci uz zemes brīvā vietā, apturiet dzinēju un pirms degvielas papildināšanas ļaujiet tam atdzist.
3. Notīriet virsmu ap degvielas tvertnes vāciņu (1.7. attēls), lai novērstu piesārņošanu.
4. Lēnām atskrūvējiet degvielas vāciņu (1.7. attēls), lai izlaistu spiedienu un novērstu degvielas izšļākšanos.
5. Uzmanīgi ielejiet degvielas maisījumu tvertnē un pārliecinieties, vai liešanas laikā tas nav izšļakstījies.
6. Notīriet un pārbaudiet blīvslēgu.
7. Pēc degvielas papildināšanas rūpīgi uzskrūvējiet degvielas vāciņu (1.7. attēls).

**⚠ BRĪDINĀJUMS**

Vibrācijas var izraisīt vāciņa atskrūvēšanos, un degviela var izlīt.

8. Nosusiniet visu izlijušo degvielu. Aiznesiet ierīci 3 metrus no degvielas papildināšanas vietas un tikai pēc tam iedarbiniet dzinēju.

**⚠ BĪSTAMI**

- Nekādā gadījumā nemēģiniet sadedzināt izlijušo degvielu.
- Nenoņemiet degvielas vāciņu, kad dzinējs darbojas.
- Neizmantojiet degvielu tīrīšanai.

**⚠ BRĪDINĀJUMS**

- Neglabājiet degvielu vietā, kur ir sausas lapas, salmi, papīrs u.c.
- Glabājiet ierīci un degvielu vietā, kur degvielas tvaiki nenonāk saskarē ar dzirkstelēm vai atvērtām liesmām, ūdens sildītājiem, elektriskajiem dzinējiem vai slēdžiem, krāsnīm u.c.
- Rīkojieties uzmanīgi, lai degviela neizšļakstās jums uz apģērba.
- Glabājiet degvielu vēsā, sausā un labi vēdinātā vietā.

**8 SAGATAVOŠANĀS DARBĪBAS****8.1 DARBA ZONA**

Rūpīgi pārskatiet visu darba zonu un izņemiet visas lietas, kuras ierīce var aizmest vai kas var sabojāt griešanas ierīci.

**8.2 STIPRINĀJUMS**

Pareiza korpusa pielāgošana ļauj ierīcei būt pareizi līdzsvarotai un būt piemērotā augstumā no zemes (8. attēls).

### **Viendaļīgais korpuss (1.3S attēls)**

1. Novietojiet ierīci uz līdzenas un stabilas virsmas.
2. Kā lietot viendaļīgo korpusu.
3. Piestipriniet ierīci pie stiprinājuma, izmantojot karabīni (8.A attēls).
4. Novietojiet āķi (1.18. attēls), lai sasniegtu labāko ierīces līdzsvaru.
5. Pielāgojiet sprādzi, lai nodrošinātu pareizu ierīces augstumu.

### **Divdaļīgais korpuss (BCH 500 T -DSH 5000 T)**

1. Novietojiet ierīci uz līdzenas un stabilas virsmas.
2. Kā lietot divdaļīgo korpusu (1.3T attēls).
3. Piesprādzējiet sprādzi (9.A attēls) jostas zonā un pielāgojiet to, izmantojot augšējo siksnu (9.B attēls).
4. Piestipriniet sprādzi (9.C attēls) krūšu zonā.
5. Pielāgojiet plecu siksnas, izmantojot abas siksnas (10.D attēls).

#### **PIEZĪME**

Operators pēc vajadzības var izmantot šo rokturi, lai izlīdzinātu slodzi uz pleciem vai uz jostas.

6. Pielāgojiet siksnu (9.E attēls) krūšu zonā.
7. Piestipriniet ierīci pie stiprinājuma, izmantojot karabīni (8.A attēls).
8. Pielāgojiet ierīces attālumu no zemes, izmantojot abas siksnas (11.H-L attēls). Pareizo attālumu starp jostu un karabīni var izmērīt, kā parādīts 8. attēlā. Šis pielāgojums arī nodrošina pareizu svara izlīdzinājumu, lai sasniegtu labu ierīces līdzsvaru.

## **9 STARTĒŠANA**

### **⚠ UZMANĪBU**

Pirms dzinēja startēšanas:

- Pārbaudiet, vai disks var brīvi griezties un vai to nenosprosto svešķermeņi.
- Pārbaudiet, vai brīvi darbojas akceleratora svira.
- Pārbaudiet, vai nav konstatēta degvielas noplūde. Ja tā ir, pirms ierīces lietošanas to novērsiet. Ja nepieciešams, sazinieties ar jūsu tirgotāja klientu apkalpošanas nodaļu.

### **9.1 STARTĒŠANAS PROCEDŪRA**

1. Lēnām 4 reizes piespiediet palaidēju (1.8. attēls).
2. Ievietojiet startera sviru pozīcijā CLOSE (Aizvērts) (12.A attēls).
3. Pavelciet akceleratora sviru (1.17. attēls) un nobloķējiet to pusakcelerēšanas pozīcijā, nospiežot pogu (1.21. attēls) un pēc tam atlaižot sviru (1.17. attēls).
4. Novietojiet ierīci stabilā pozīcijā uz zemes.
5. Turiet ierīci ar vienu roku (13. attēls) un pavelciet startera kabeli (ne vairāk kā 3 reizes), līdz sadzirdat pirmo dzinēja iedarbināšanās skaņu.

### **⚠ UZMANĪBU**

- Nekad netiniet startera kabeli sev ap roku.
- Velkot startera kabeli, neizmantojiet visu tā garumu; tas var veicināt saplīšanu.
- Nekad strauji neatlaidiet kabeli; turiet startera rokturi (13. attēls) un ļaujiet kabelim lēnām uzptīties.

**PIEZĪME**

Jaunai ierīcei var būt nepieciešami papildu vilkšanas gadījumi.

- Iestatiet startera sviru pozīcijā OPEN (Atvērt) (12.B attēls).
- Pavelciet startera kabeli, lai iedarbinātu dzinēju.
- Kad ierīce ir iedarbināta, ļaujiet ierīcei dažas sekundes uzsilt; šajā laikā nepieskarieties akceleratoram.

**PIEZĪME**

Aukstā laikā vai lielā augstumā ierīces uzsīšanai var būt nepieciešamas vairākas sekundes.

- Visbeidzot nospiediet akceleratoru (1.17. attēls), lai atspējotu pusakcelerēšanu.

**⚠ UZMANĪBU**

- Kad ierīce ir dīkstāves režīmā, griešanas aprīkojums nedrīkst griezties. Pretējā gadījumā sazinieties ar pilnvarotu palīdzības centru, lai veiktu pārbaudi un atrisinātu problēmu.
- Ja dzinējs jau ir silts, startēšanai neizmantojiet starteri.
- Izmantojiet pusakceleratora ierīci tikai startēšanas fāzē, kad dzinējs ir auksts.

**PIEZĪME**

Ja jauns dzinējs pirmās lietošanas reizes laikā un pēc tās izdala dūmus, TAS IR normāli.

**9.2 DZINĒJA APTURĒŠANA**

- Iestatiet akceleratora sviru dīkstāves pozīcijā (1.17. attēls).
- Pagaidiet dažas sekundes, lai dzinējs atdziest.
- Nospiediet pamata slēdzi, lai izslēgtu dzinēju (17.T attēls).

**9.3 PĀRPLŪDIS DZINĒJS**

- Izņemiet skrūvi (1.22. attēls).
- Noņemiet aizdedzes sveces korpusa ietvaru (1.11. attēls)
- Ja ir grūti noņemt vāciņu, pie aizdedzes sveces izmantojiet piemērotu instrumentu.
- Paceliet aizdedzes sveces vāciņu.
- Atskrūvējiet aizdedzes sveci un to nožāvējiet.
- Pilnībā atveriet droseli.
- Vairākas reizes pavelciet startera kabeli (13. attēls), lai iztukšotu sadegšanas kameru.
- Uzlieciet atpakaļ aizdedzes sveci un uzlieciet atpakaļ vāciņu, stingri to piespiežot.
- Pārvietojiet startera sviru pozīcijā OPEN (Atvērt) (12.B attēls) pat tad, ja dzinējs ir auksts.
- Startējiet dzinēju (9.1. rindkopa).

**9.4 IESTRĀDĀŠANĀS**

- Dzinējs sasniedz maksimālo iestrādāšanās jaudu pēc 5–8 darba stundām.
- Lai izvairītos no pārmērīgas noslodzes, šī iestrādāšanās perioda laikā nedarbiniet dzinēju bez slodzes maksimālajā ātrumā.

**⚠ UZMANĪBU**

Iestrādāšanās perioda laikā nevariējiet karburizāciju, lai iegūtu vēlamo jaudas pieaugumu; tā var tikt sabojāts dzinējs.

## 10 IERĪCES IZMANTOŠANA

### 10.1 DROŠĪBAS PĀRBAUDES

#### BRĪDINĀJUMS

Pirms ierīces izmantošanas un katru reizi, kad ierīce tiek pakļauta sitieniem vai nokrīt, veiciet tālāk uzskaitītās drošības pārbaudes.

- Pārbaudiet, vai rokturi ir tīri, sausi un ir pareizi un stingri piestiprināti pie ierīces.
- Pārbaudiet, vai griešanas aprīkojuma aizsargs ir pareizi un stingri piestiprināts pie ierīces, vai tas nav bojāts un vai uz tā nav redzamas nolietojuma pazīmes.
- Pārbaudiet pareizo korpusa stiprinājuma punkta novietojumu (1.18. attēls).
- Pārbaudiet, vai ierīces skrūves ir pareizi pievilktas.
- Pārbaudiet, vai griešanas aprīkojums ir tīrs, nebojāts un nav nolietots.
- Pārbaudiet, vai disks ir ass.
- Pārbaudiet, vai dzesēšanas gaisa atveres nav nosprostotas.
- Pārbaudiet, vai ierīcei nav bojājuma vai nolietojuma pazīmju.
- Pārbaudiet, vai akceleratora svira un akceleratora apturēšanas svira brīvi kustas.
- Veiciet testa darbināšanu un pārbaudiet, vai nav konstatējamas anormālas vibrācijas vai skaņa.
- Pārbaudiet, vai akceleratora svira un akceleratora apturēšanas svira pēc atlaišanas ātri atgriežas neitrālā pozīcijā.
- Pārbaudiet, vai tā paliek bloķēta tikai pēc tam, kad tiek nospiesta akceleratora svira.

### 10.2 VISPĀRĪGI PIESARDZĪBAS PASĀKUMI

- Vienmēr veiciet griešanu, stāvot ar abām kājām uz zemes, lai nezaudētu līdzsvaru.
- Pārbaudiet, vai droši varat gan pārvietoties, gan ar abām kājām stāvēt uz zemes.
- Pārbaudiet, vai darba zonā nav šķēršļu (saknes, akmeņi, zari, iedobes u.c.) gadījumam, ja nākas veikt pēkšņas kustības.
- Negrieziet augstāk par krūšu līmeni, jo šādā augstumā ir grūti kontrolēt atsitienu.
- Negrieziet tuvu elektrokabeļiem.
- Grieziet tikai tad, kad ir laba redzamība un gaisma.
- Negrieziet, stāvot uz pakāpiena; tā ir īpaši bīstama pozīcija.
- Ja disks saskaras ar svešķermeni, apturiet ierīci. Pārbaudiet disku un ierīci; ja kāda daļa ir bojāta, neturpiniet darbu.
- Gādājiet, lai disks nesaskaras ar augsni un smiltīm. Pat neliels augsnes daudzums veicina diska nodilumu un palielina atsitienu risku.
- Pirms noliekat ierīci uz zemes, apturiet dzinēju.
- Esiet īpaši uzmanīgs, ja valkājat dzirdes aizsargus, jo tie ierobežo iespēju sadzirdēt bīstamības signālus (tālruņa zvanus, sirēnas, trauksmes signālus u.c.).
- Griežot nogāzēs vai uz nelīdzenas virsmas, esiet īpaši uzmanīgs.

### BRĪDINĀJUMS

- Nekad neizmantojiet cietus diskus griešanai uz akmeņainas zemes. Mesti fragmenti vai bojāti diski var nodarīt smagas vai fatālas traumas operatoram vai blakusstāvētājiem.
- Pievērsiet īpašu uzmanību mestiem objektiem un vienmēr valkājiet aizsargbrilles.
- Nenovietojiet ķermeni aiz griešanas aizsarga. Akmeņi, fragmenti un citas daļas var trāpīt acīs un izraisīt aklumu vai smagas traumas.
- Neļaujiet tuvoties nepilnvarotām personām: bērniem, dzīvniekiem, blakusstāvētājiem un palīgiem ir jāatrodas vismaz 15 metrus drošā attālumā.
- Ja tuvojās kāda persona, tūlīt apturiet ierīci.
- Iedarbiniet ierīci tikai pēc tam, kad esat pārliecinājies, vai darba zonā neatrodas cilvēki.

## 10.3 DARBS AR IERĪCI

### *Vispārīgi ekspluatācijas norādījumi*

- Šajā rokasgrāmatas sadaļā ir izklāstīti pamata drošības noteikumi saistībā ar ierīces lietošanu, kopjot un pļaujot zāli.
- Ja neesat pārliecināts par to, kā turpināt darbu, sazinieties ar speciālistu. Sazinieties ar tirgotāju vai vietējo pilnvaroto remontdarbniecu.
- Neveiciet darbības, par kurām neesat pārliecināts.

### *Pamata drošības noteikumi*

#### BĪSTAMI

- Ja ilgtermiņā nākas ieelpot dzinēja izplūdes dūmus, tas var radīt draudus veselībai.

### BRĪDINĀJUMS

- Neizmantojiet ierīci, ja negadījuma situācijā jums nebūs neviena, ko pasaukt palīgā.
  - Nekad nedarbiniet ierīci, ja tai nav aizsarga vai aizsargs ir bojāts.
  - Nekas neizmantojiet ierīci bez piedziņas vārpstas.
  - Neizmantojiet zāles griešanai paredzētos diskus, lai grieztu pārkoksņējušos stublājus.
- Neizmantojiet ierīci ļoti sliktos laikapstākļos, piemēram, lielā miglā, stiprā lietū, spēcīgā vējā, lielā aukstumā u.c. Darbs šādos apstākļos ir nogurdinošs un bieži saistīts ar papildu risku, piemēram, ledus veidošanos uz zemes u.tml.
  - Pirms pāriešanas uz citu zonu izslēdziet dzinēju.
  - Nekad nelieciet ierīci uz zemes, kamēr dzinējs vēl darbojas.
  - Vienmēr izmantojiet piemērotu aprīkojumu.
  - Pārbaudiet, vai aprīkojums ir pareizi piestiprināts.
  - Rūpīgi plānojiet veicamo darbu.
  - Sākot griešanu ar disku, vienmēr darbiniet dzinēju pilnā ātrumā.
  - Vienmēr izmantojiet asus diskus.



**⚠ BĪSTAMI**

- Nemēģiniet noņemt nogriezto materiālu, kamēr darbojas dzinējs vai kamēr kustas griešanas aprikojums. Vispirms apturiet dzinēju un griešanas aprikojumu un tikai pēc tam noņemiet asmenim pieķērušos materiālu.
- Izmantošanas laikā koniskais zobrats var uzkarst un palikt karsts vēl kādu laiku pēc izmantošanas. Saskare ar to var izraisīt apdegumus.
- Ar katalītiskajiem pārveidotājiem aprīkoti klusinātāji izmantošanas laikā var ļoti uzkarst un tādi paliek vēl ilgi pēc tam, kad ir izslēgts dzinējs. Šajā gadījumā pat tad, kad dzinējs darbojas dīkstāves režīmā. Saskare ar to var izraisīt ādas apdegumus un radīt draudus ugunsdrošībai.
- Neizmantojiet ierīci, ja klusinātājs ir bojāts, tā trūkst vai tas ir modificēts.

**10.4 ZĀLES PĻAUŠANA AR STRIMERA GALVIŅU****⚠ UZMANĪBU**

Nekad neizmantojiet auklu ilgāk, nekā ieteicams (15. attēls). Ja aizsargs ir uzstādīts pareizi (4. attēls), iebūvētais griešanas aprikojums automātiski regulē atbilstošo auklas garumu. Pārmērīgi garu auklu izmantošana pārslogo dzinēju un izraisa sajūga mehānisma un tam blakus esošo daļu bojājumus.

**Trimēšana**

- Turiet galviņu lenķī tieši virs zemes. Griešana tiek veikta no auklas gala. Ļaujiet auklai darboties. Nekad nestumiet auklu pļaujamajā zonā.
- Aukla ļauj viegli atbrīvoties no zāles un nezālēm pie sienu, sētu, koku un stūru pamatnēm. Tomēr tā var sabojāt noteiktu koku un krūmāju mizu un sētas stabos atstāt zīmes.
- Lai samazinātu citu augu sabojāšanas risku, saīsiniet auklu līdz 10–12 cm un samaziniet dzinēja ātrumu.

**Retināšana**

Retināšanas metode ļauj atbrīvoties no visiem nevēlamajiem augiem.

Turpiniet, kā izklāstīts tālāk.

- Turiet trimera galviņu tieši virs zemes un to sasveriet.
- Ļaujiet, lai auklas gals pieskaras pie zemes ap kokiem, stabiem, statujām un līdzīgiem objektiem.
- Aukla noliektas ātrāk un ir jālieto biežāk, ja retināšana tiek veikta akmeņu, ķieģeļu, betona, metāla sētu u.c. objektu tuvumā, nevis koku un koka sētu tuvumā.

**⚠ UZMANĪBU**

Trimēšanas un retināšanas laikā dzinējam vajadzētu darboties ar mazāku ātrumu, nevis pilnā ātrumā, lai nodrošinātu ilgāku auklas kalpošanas laiku un palēninātu galviņas nolietošanos.

**Griešana**

Ierīce ir lieliski piemērota zāles nogriešanai vietās, kas ar parasto zāles pļāvēju ir grūti sasniedzamas.

- Griežot turiet auklu paralēli zemei, nesasverot strimera galviņu, un veiciet darbību, kā parādīts 23. attēlā.

**⚠ UZMANĪBU**

Gādājiet, lai galviņa nesaskaras ar zemi. Tas var sabojāt ierīci un arī zālāju.

## Ātrā trimēšana

- Rotējošās auklas ventilatora efektu var izmantot, lai ātri un viegli veiktu retināšanu. Turiet auklu paralēlā pozīcijā virs retināmās virsmas un kustiniet ierīci atpakaļ un uz priekšu.
- Lai ātrās griešanas un trimēšanas laikā sasniegtu apmierinošu rezultātu, dzinējam ir jādarbojas pilnā ātrumā.

### BRĪDINĀJUMS

Nekad negrieziet sliktas redzamības apstākļos, ekstrēmā temperatūrā vai lielā salā.

## 10.5 ZĀLES RETINĀŠANA, IZMANTOJOT ZĀLES DISKU

### Iepriekš veicamas pārbaudes

- Pārbaudiet, vai disks pie zobu pamatnes vai centrālās atveres tuvumā nav saplaisājis. Ja ir plaisas, nomainiet disku (5.3. rindkopa).
- Pārbaudiet, vai nodiluma vai pārlietu liela svara dēļ nav radušās plaisas atbalsta atlokā. Ja ir plaisas, nomainiet atbalsta atloku (5.3. rindkopa).
- Pārbaudiet, vai aizmurošais uzgrieznis (7.A attēls) nav zaudējis aizmurošanas jaudu. Aiztures uzgriežņa griezes momentam ir jābūt **25 Nm**.
- Pārbaudiet, vai diska vāks (3.A attēls) nav saplaisājis vai bojāts. Ja diska vāks ir saplaisājis, nomainiet to.

### PIEZĪME

Šo zāles disku var izmantot visu veidu augstai zālei un nezālēm.

### Darba norise

### BRĪDINĀJUMS

- Izvairieties no atsitienu, jo tie var radīt smagas traumas. Atsitiens ir ierīces pēkšņa kustība uz priekšu vai atpakaļ, un tas rodas, ja ierīce saskaras ar objektiem, piemēram, lieliem zariem vai akmeņiem, kā arī, ja griešanas laikā koka zars trāpa koka asmenim. Saskare ar svešķermeni var arī izraisīt kontroles zudumu pār krūmgriezi.
- Vienmēr ievērojiet drošības norādījumus. Krūmgriezi vajadzētu izmantot tikai zāles un nelielu krūmāju griešanai. Grieziet koku tikai ar atbilstošu disku. Negrieziet metālu, plastmasu, ķieģeļus vai celtniecības materiālus, kas nav izgatavoti no koka. Ir aizliegts griezt cita veida materiālu. Neizmantojiet krūmgriezi kā sviru, lai celtu, pārvietotu vai lauztu objektus vai to iespīlētu kā fiksētu atbalstu. Ir stingri aizliegts pacelt krūmgrieža jūgvārpstu ar citiem rīkiem vai lietošanas objektiem, izņemot tos, kurus ir norādījis ražotājs.
- Izvairieties no griešanas tuvu sētām, ēku sienām, koku celmiem, akmeņiem vai citiem objektiem, ko ierīce varētu apgriezt otrādi un sabojāt disku. Šo darbību veikšanai iesakām izmantot strimera galviņu. Tāpat ņemiet vērā mestu fragmentu izraisīto risku.
- Nekad nedarbiniet ierīci, turot griešanas priekšmetu perpendikulāri zemei.
- Nekad nedarbiniet ierīci, ja disks ir vaļīgs. Ja disks pēc pareizas nostiprināšanas kļūst vaļīgs, tūlīt pārtrauciet darbu. Iespējams, ir nolietojies un ir jānomaina aizmurošais uzgrieznis. Diska nostiprināšanai nekad neizmantojiet neapstiprinātas detaļas. Ja disks turpina kļūt vaļīgs, sazinieties ar vietējo tirgotāju.

- Zāle ir jāgriež ar mainīgām kustībām platumā, kur kustība no labās puses uz kreiso ir retināšanas darbība, bet kustība no kreisās puses uz labo ir atpakaļgājiens. Grieziens tiek veikts ar diska kreiso pusi, kā parādīts 23. attēlā.
- Ja retināšanas laikā disks tiek savērsts uz kreiso pusi, zāle krīt gar auklu, un to ir vieglāk savākt, piemēram, sagrābt ar grābekli.
- Centieties pārvietoties uz priekšu vienmērīgā ritmā. Stāviet stabili un turiet kājas mazliet atstātus vienu no otras. Atpakaļgājiena beigās pārvietojieties uz priekšu un atkal stāviet stabili.
- Ļaujiet atbalsta vākam mazliet pieskarties zemei tā, lai disks nepieskaras pie zemes.
- Lai novērstu risku, ka materiāls saķeras ap disku, ievērojiet tālāk sniegtos norādījumus.
  - Griežot vienmēr darbiniet dzinēju pilnā ātrumā.
  - Atpakaļgājiena laikā izvairieties no iepriekš nogrieztā materiāla.
  - Apturiet dzinēju, atbrīvojiet stiprinājumu, nolieciet ierīci uz zemes un tikai pēc tam sāciet nogrieztā materiāla savākšanu.

## 11 TRANSPORTĒŠANA

- Apturiet dzinēju un pagaidiet, līdz tas atdziest.
- Uzlieciet diska vāku (3.A attēls).
- Turiet ierīci tikai aiz rokturiem un turiet ierīci tikai pretēji nešanas virzienam. (3. attēls).

### BRĪDINĀJUMS

Transportējot vai glabājot ierīci, uzlieciet diska aizsargu ar kodu 4196086, kā tas ir parādīts 3.A attēlā.

### UZMANĪBU

Transportējot ierīci transportlīdzeklī, nodrošiniet, lai tā tiktu pareizi un droši piestiprināta, izmantojot siksnas. Ierīce ir jātransportē horizontālā pozīcijā ar iztukšotu tvertni; tāpat nodrošiniet, lai netiktu pārkāpti šāda veida ierīču pašreizējie transportēšanas noteikumi.

## 12 APKOPE

### BĪSTAMI

- Apkopes laikā vienmēr valkājiet aizsargcimdus.
- Neveiciet apkopi, ja ir karsts dzinējs.
- Slikti veikta apkope, drošības aprīkojuma noņemšana vai modificēšana un/vai neoriģinālo rezerves daļu izmantošana var radīt smagas vai letālas traumas operatoram un trešajām personām.

### UZMANĪBU

Tīrīšanai neizmantojiet degvielu (maisījumu).

### 12.1 GĀZES EMISIJU ATBILSTĪBA

Šīs ierīces dzinējs, tostarp emisiju kontroles sistēma, ir jāpārvalda, jādarbina un jāapkopj atbilstoši šajā rokasgrāmatā sniegtajiem norādījumiem, lai uzturētu emisiju veikspēju atbilstoši tām tiesiskajām prasībām, kas piemērojamas autoceļiem neparedzētajai tehnikai.

Nedrīkst apzināti pārveidot dzinēja emisiju kontroles sistēmu vai to neatbilstoši izmantot. Nepareiza ierīces vai aprīkojuma darbināšana, izmantošana vai apkope var izraisīt iespējamu emisiju kontroles sistēmas disfunkciju, līdz netiek sasniegtas piemērojamās tiesiskās prasības;

šādā gadījumā veiciet tūlītējas darbības, lai izlabotu sistēmas disfunkciju un atjaunotu atbilstību piemērojamajām prasībām.

Pie nepareizas darbināšanas, izmantošanas un apkopes, piemēram, cita starpā var pieskaitīt tālāk norādītās darbības.

- Degvielas mērīšanas ierīču spiešana vai laušana.
- Tādas degvielas un/vai dzinēja eļļas izmantošana, kas neatbilst prasībām, kas norādītas 7.1. rindkopā
- Neoriģinālo rezerves daļu lietošana.
- Atteice veikt izplūdes sistēmas apkopi vai veikt tās neatbilstošu apkopi: šeit ietilpst nepareizi klusinātāja, aizdedzes sveces, gaisa filtra apkopes intervāli u.c.

### UZMANĪBU

- Ja šīs ierīces dzinējs tiek pārveidots, ES emisiju sertifikāts kļūst nederīgs.
- Klusinātājs ir aprīkots ar katalītisko pārveidotāju, kas ir nepieciešams, lai dzinējs atbilstu emisiju prasībām. Nekad nemodificējiet un nenoņemiet katalītisko pārveidotāju: tas ir likuma pārkāpums.

Dzinēja CO<sub>2</sub> līmenis šajā ierīcē ir atrodams Emak tīmekļa vietnē ([www.myemak.com](http://www.myemak.com)) sadaļā "The World of Outdoor Power Equipment" (Ārtelpu jaudas aprīkojuma klāsts).

## 12.2 ZĀLES GRIEŠANAS ASMENS ASINĀŠANA (2, 3, 4 ZOBI)

Lai griešana būtu vieglāka, zāles griešanas asmeņi tiek asināti ar plakanu vīli (14. attēls).

### BRĪDINĀJUMS

- Ja jums nav īpašu prasmju, kas nepieciešamas vīles uzasināšanai, sazinieties ar pilnvarotu servisa centru.
- Nepiemērots griešanas rīks vai nepareizi uzasināts asmens palielina atsitiena risku.
- Pārbaudiet, vai zāles griešanas asmeņi vai bojāti vai saplaisājuši; ja ir bojāti, nomainiet.
- Nemetiniet, netaisnojiet un nomainiet bojāta griešanas aprīkojuma formu, lai mēģinātu remontēt. Šo darbību rezultātā griešanas aprīkojums var atvienoties un radīt smagas vai fatālas traumas.
- Asmeņus nekad neremontējiet: ja uz tiem tiek konstatētas lūšanas pazīmes vai tie ir sasnieguši asināšanas reižu ierobežojumu, asmeņus tūlīt nomainiet.

### UZMANĪBU

- Lai uzturētu līdzsvaru, vienmērīgi novilējiet visas griešanas malas.
- Ja asmeņi nav pareizi uzasināti, tie var izraisīt anomālu ierīces vibrēšanu, kā rezultātā asmens var salūzt.

### PIEZĪME

Zāles griešanas asmeņus var apgriezt otrādi: kad viena mala vairs nav asa, asmeni var apgriezt otrādi un izmantot otru pusi (14. attēls).

## 12.3 STRIMERA GALVIŅA

Lai nepārslogotu dzinēju, vienmēr izmantojiet tādu pašu diametru, kāds ir oriģinālajai auklai (15. attēls).

Lai pagarinātu neilona auklu, pieskarieties ar strimera galviņu pie zemes.

**⚠ UZMANĪBU**

Nesitiet ar galviņu pa cementu vai bruģējumu.

**TAP&GO galviņas neilona auklas nomaiņa (16. attēls)**

1. Nospiediet šautru (16.1. attēls) un noņemiet vāku un iekšējo spoli.
2. Pārlociet auklu uz pusēm, lai viena puse būtu apm. 14 cm garāka par otru pusi.
3. Nofiksējiet auklu spoles ierobā (16.2. attēls).
4. Katru auklas daļu uztiniet vienmērīgi un bez sagriešanas tās slotā bultiņas virzienā.
5. Pēc auklas uztīšanas nostipriniet to slotos, kā parādīts (16.3. attēlā).
6. Uzlieciet atsperi.
7. Izvelciet auklu cauri cilpiņām (16.4. attēls).
8. Nobloķējiet galviņu ar vāku (16.5. attēls).
9. Izvelciet auklu uz āru (16.6. attēls).

**12.4 GAISA FILTRS****⚠ UZMANĪBU**

Ja ir aizsērējis filtrs, dzinējs darbojas saraustīti, palielina resursu patēriņu un samazina jaudu.

Ik pēc 8–10 darba stundām:

1. Noņemiet vāku (20.A attēls) un iztīriet filtru (20.B attēls).
2. No attāluma izpūtiet ar saspīestu gaisu virzienā no iekšpuses uz ārpusi.
3. Ja filtrs ir netīrs vai bojāts, nomainiet to.

**12.5 DEGVIELAS FILTRS****⚠ UZMANĪBU**

Netīrs filtrs izraisa startēšanas grūtības un samazina dzinēja veiktspēju.

Periodiski pārbaudiet degvielas filtra stāvokli. Lai iztīrītu filtru, izvelciet to no degvielas filtra atvēruma. Ja filtrs ir īpaši netīrs, to nomainiet (18. attēls).

**12.6 DZINĒJS****⚠ UZMANĪBU**

Netīrumu uzkrāšanās cilindrā var izraisīt pārkaršanu. Tas kaitē dzinēja darbībai.

Periodiski iztīriet cilindra lāpstiņas ar suku vai saspīestu gaisu.

**12.7 AIZDEDZES SVECE**

Notīriet aizdedzes sveci un regulāri pārbaudiet elektrodu attālumu. (19. attēls). Izmantojiet TORCH L8RTF aizdedzes sveci vai kāda cita zīmola aizdedzes sveci ar līdzvērtīgu siltuma rādījumu.

**12.8 KONISKAIS ZOBRATS**

Ik pēc 30 darbības stundām izņemiet koniskā zobrata skrūvi (6.D attēls) un pārbaudiet smērvielas līmeni.

Neizmantojiet vairāk kā 10 g labas kvalitātes molibdēna disulfīda smērvielas.

## 12.9 TRANSMISIJA

Ik pēc 30 darbības stundām ieeļļojiet stingrās caurules savienojuma atloku (21.D attēls) ar molibdēna disulfīda smērvielu.

## 12.10 KARBURATORS

Pirms karburatora regulēšanas iztīriet gaisa filtru (20.B attēls) un uzsildiet dzinēju. Dzinējs ir izstrādāts un izveidots atbilstoši regulu (ES) 2016/1628 prasībām.

Dīkstāves ātruma skrūve (17.T attēls) ir iestatīta tā, lai starp dīkstāves ātrumu un sajūga ieslēgšanas ātrumu būtu labs drošības attālums.

### BRĪDINĀJUMS

- Kad dzinējs darbojas dīkstāves ātrumā, diskam nevajadzētu griezties (3000 apgr./min). Visas degvielas korekcijas iesakām veikt pie tirgotāja vai pilnvarotā remontdarbnīcā.
- Ja ierīce tiek izmantota augstumā 1000 metri virs jūras līmeņa, karburators ir noteikti jāpārbauda pilnvarotā servisa centrā.

## 12.11 KLUSINĀTĀJS

### BĪSTAMI

- Nepareizi uzturēta klusinātāja izmantošana palielina aizdegšanās un dzirdes zuduma risku.

Ja klusinātājs ir bojāts, to nomainiet. Ja klusinātājs bieži ir aizsērējis, tā var būt zīme, ka ir ierobežota katalītiskā pārveidotāja veiktspēja.

## 12.12 ĀRKĀRTAS APKOPE

Ja ierīce tiek daudz lietota, sezonas beigās ir ieteicams veikt vispārīgu pārbaudi, bet, ja tiek lietota parasti, reizi divos gados. Gādājiet, lai pārbaudi veic specializēts tehniķis no servisa tīkla.

### BRĪDINĀJUMS

- Visa apkope, kas nav norādīta šajā rokasgrāmatā, ir jāveic pilnvarotā remontdarbnīcā. Lai nodrošinātu nepārtrauktu un vienmērīgu ierīces darbību, ņemiet vērā, ka visas nomaināmās detaļas ir jāaizstāj tikai ar ORĪGINĀLAJĀM REZERVES DAĻĀM.
- Nepilnvarotas modifikācijas un/vai neoriģinālo rezerves daļu izmantošana var izraisīt smagas vai fatālas traumas operatoram vai trešajām personām un tūlīt anulēs garantiju.

## APKOPES TABULA

Tālāk norādītie apkopes intervāli attiecas tikai uz parastas lietošanas apstākļiem. Ja ikdienā ierīce tiek lietota ilgāk, nekā parasti, vai pastāv nelabvēlīgi griešanas apstākļi, ir ieteicams attiecīgi saīsināt intervālus		Pirms katras lietošanas reizes	Reizi mēnesī	Bojājuma vai distinkcijas gadījumā	Pēc nepieciešamības	Reizi gadā vai reizi 100 stundās
Visa ierīce	Pārbaudiet (noplūdes, plaisas un nodilumu)	X				
	Notīriet darba dienas beigās					
Vadības elementi (apturēšanas poga STOP, startera svira, akceleratora svira, drošības svira)	Pārbaudiet, vai darbojas pareizi	X				
Degvielas tvertne	Pārbaudiet (noplūdes, plaisas un nodilumu)	X				
	Notīriet					X
Degvielas filtrs un caurules	Pārbaudiet		X			
	Notīriet, nomainiet filtrēšanas elementu			X		X
Griešanas piederumi	Pārbaudiet (bojājumu, asuma līmeni un nodilumu)	X				
	Pārbaudiet nospriegojumu	X				
	Uzasiniet			X	X	
Koniskais zobrats	Pārbaudiet (bojājumu, nodilumu un smērvielas līmeni)		X		X	
Griešanas aprīkojuma aizsargs	Pārbaudiet (bojājumu un nodilumu)	X				
	Nomainiet			X	X	
Visas skrūves un uzgriežņi, kam var piekļūt (izņemot regulējošās skrūves)	Pārbaudiet	X				
	Pievelciet atkārtoti		X			
Gaisa filtrs	Notīriet	X			X	
	Nomainiet			X		X
Cilindra šautras	Notīriet		X			
Startēšanas ietvara sloti	Notīriet darba dienas beigās					
Startēšanas kabelis	Pārbaudiet (bojājumu un nodilumu)		X			
	Nomainiet			X		
Karburators	Pārbaudiet dikstāves stāvokli (griešanas ierīce nedrīkst griezties, ja dzinējs darbojas dikstāves režīmā)	X				
Aizdedzes svece	Pārbaudiet attālumu starp elektrodēm		X			
	Nomainiet			X		X
Vibrāciju slāpētāji	Pārbaudiet (bojājumu un nodilumu)		X			
	Nomina tirgotājs			X	X	
Griešanas ierīces uzgriežņi un skrūves	Pārbaudiet, vai ir pietiekami pievilks griešanas aprīkojuma uzgrieznis	X				

## 13 UZGLABĀŠANA

Ja ierīce ilgstoši netiek izmantota:

- labi vēdinātā vietā iztukšojiet un iztīriet degvielas tvertni.

### UZMANĪBU

Lai iztukšotu karburatoru, startējiet dzinēju un pagaidiet, līdz tas pārtrauc darboties (ja karburatorā paliek maisījums, var tikt sabojātas membrānas).

- Nodrošināt lietošanā procedūras pēc glabāšanas ziemas periodā ir tādas pašas, kā parastās ierīces startēšanas laikā. (9. nodaļa).
- Ievērojiet visus apkopei paredzētos noteikumus, kā izklāstīts iepriekš.
- Rūpīgi pārbaudiet ierīci un ieeļļojiet metāla daļas.
- Noņemiet disku, notīriet to un ieeļļojiet, lai novērstu rūšēšanu.
- Noņemiet diska aizturēšanas atlokus; notīriet, nosusiniet un ieeļļojiet koniskā zobrata ievietošanas vietu.
- Izņemiet no tvertnes degvielu un uzlieciet atpakaļ vāciņu.
- Rūpīgi iztīriet dzesēšanas slotus un gaisa filtru (20.B attēls).
- Uzglabājiet sausā vietā, bez tiešas saskares ar zemi (kur iespējams) un vietā, kur nepieklūst karstums.
- Ja ierīce tiek uzglabāta ar uzstādītu metāla disku, ir jāuzliek arī diska aizsargs.

## 14 VIDES AIZSARDZĪBA

Izmantojot ierīci, vides aizsardzība ir atbilstošs un prioritārs aspekts, jo mēs visi esam līdzatbildīgi par vidi, kurā dzīvojam. Tāpēc:

- Dariet visu iespējamo, lai netraucētu citus jums apkārt.
- Stingri ievērojiet vietējos priekšrakstus par atkritumu materiālu utilizāciju pēc griešanas.
- Stingri ievērojiet vietējos priekšrakstus par iepakojuma, eļļu, benzīna, akumulatoru, filtru, bojāto detaļu vai pārējo vienumu utilizāciju, kas atstāj nopietnu ietekmi uz vidi.

### PIEZĪME

Speciālos atkritumus nedrīkst utilizēt kopā ar parastajiem atkritumiem: tie ir jānodala un jānogādā īpašos savākšanas centros, kur materiāli tiks pārstrādāti.

### 14.1 DEMONTĀŽA UN UTILIZĀCIJA

Demontējot ierīci, neatstājiet to vidē, bet nogādājiet īpaši norādītā savākšanas vietā.

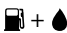

Lielākā daļa ierīces konstrukcijā izmantoto materiālu ir pārstrādājami; visus metālus (tēraudu, alumīniju, varu) var nogādāt uz parastu metāllūžņu savākšanas vietu. Lai saņemtu informāciju, sazinieties ar vietējo parasto atkritumu savākšanas centru. Ierīces demontāžas laikā radušies atkritumi ir jāutilizē videi draudzīgā veidā, izvairoties no augsnes, gaisa un ūdens piesārņošanas. Vienmēr ievērojiet spēkā esošo vietējo likumdošanu.

Ja ierīce tiek nogādāta pie brāķiem, kopā ar šo rokasgrāmatu ir jāutilizē arī CE marķējuma etiķete.










## 15 TEHNISKĀS SPECIFIKĀCIJAS

### 15.1 IERĪCES SPECIFIKĀCIJAS

		BCH 500 S - DSH 5000 S	BCH 500 T - DSH 5000 T
Nobīde	cm <sup>3</sup>	50,9	
Dzinējs		Divtaktu EMAK	
Jauda	kW	2,1	
Apgr./min/min. apgr./min	min <sup>-1</sup>	3000	
Maks. izvades vārpstas ātrums	min <sup>-1</sup>	8500	
Dzinēja ātrums pie maks. izvades vārpstas ātruma	min <sup>-1</sup>	10400	
Degvielas tvertnes ietilpība 	cm <sup>3</sup>	1100 (1,1 l)	
Karburatora palaidējs		Jā	
Ātrā startēšana 		Jā	
Griešanas platums	cm	41	
Svars bez griešanas rīka un aizsarga	kg	7.9	8.3

## 15.2 IETEICAMĀS GRIEŠANAS IERĪCES





Modelis	Griešanas ierīces			Aizsargs	
		Ø mm			
BCH 500 S - BCH 500 T		130	P.N. 61459100	P.N. 61450295AR	
DSH 5000 S - DSH 5000 T		130	P.N. 61459101		
BCH 500 S - BCH 500 T		130	P.N. 61459102	P.N. 61450295AR	
DSH 5000 S - DSH 5000 T		130	P.N. 61459103		
BCH 500 S - BCH 500 T DSH 5000 S - DSH 5000 T		255	P.N. 4095567AR	P.N. 61450295AR	*
		305	P.N. 4095675AR		
BCH 500 S - BCH 500 T DSH 5000 S - DSH 5000 T		230	P.N. 4095637AR	P.N. 61450295AR	*
		255	P.N. 4095638AR		
BCH 500 S - BCH 500 T DSH 5000 S - DSH 5000 T		255	P.N. 4095673BR	P.N. 61450295AR	*
		305	P.N. 4095674AR		
BCH 500 S - BCH 500 T DSH 5000 S - DSH 5000 T		230	P.N. 4095568AR	P.N. 61450295AR	*
		255	P.N. 4095563AR		
BCH 500 S - BCH 500 T DSH 5000 S - DSH 5000 T		255	P.N. 4095641BR	P.N. 61450295AR	*
		305	P.N. 4095665BR		

\* Aizsargs (4.C attēls) nav nepieciešams. Metāla griešanas aprīkojums.

**⚠ BĪSTAMI**

Tāda aprīkojuma izmantošana, kas nav ieteiktais aprīkojums, var radīt smagas vai fatālas traumas. Izmantojiet tikai ieteikto griešanas aprīkojumu un aizsargus un ievērojiet asināšanas norādījumus.

## 15.3 TROKŠŅU EMISIJAS UN VIBRĀCIJAS

			<i>BCH 500 S - DSH 5000 S</i>		<i>BCH 500 T - DSH 5000 T</i>		
							
Skaņas spiediens	<b>dB (A)</b>	$L_{PA,av}$ EN 11806-1 EN 22868	101.5	102.7	101.5	102.7	*
Mainīgums	<b>dB (A)</b>		1.0	1.5	1.0	1.5	
Izmēritais skaņas jaudas līmenis	<b>dB (A)</b>	2000/14/EK EN 22868 EN ISO 3744	115	114	115	114	
Mainīgums	<b>dB (A)</b>		1.2	1.2	1.2	1.2	
Garantētais skaņas jaudas līmenis	<b>dB (A)</b>	$L_{WA}$ 2000/14/EK EN 22868 EN ISO 3744	116	115	116	115	
Vibrācijas līmenis	<b>m/s<sup>2</sup></b>	EN 11806-1 EN 22867 EN 12096	5,3 (kreisā) 4,8 (labā)	6,6 (kreisā) 8,8 (labā)	7,0 (kreisā) 5,7 (labā)	6,7 (kreisā) 4,7 (labā)	*
Mainīgums	<b>m/s<sup>2</sup></b>	EN 12096	1,4 (kreisā) 1,3 (labā)	1,4 (kreisā) 1,6 (labā)	1,3 (kreisā) 1,2 (labā)	1,4 (kreisā) 1,3 (labā)	

\* Svērtās vidējās vērtības: 1/2 minimums, 1/2 pilna slodze (galviņa) vai 1/2 maks. ātrums bez slodzes (disks)

## 16 PROBLĒMU NOVĒRŠANA

### BRĪDINĀJUMS

- Pirms visu korektīvo testu veikšanas, kas ir ieteikti tālāk esošajā tabulā, vienmēr apturiet ierīci un atvienojiet aizdedzes sveci. Izņēmums ir gadījumi, kad ierīces darbināšana ir būtiski nepieciešama.
- Ja ir pārbaudīti visi iespējamie cēloņi, bet problēma nav atrisināta, sazinieties ar pilnvarotu servisa centru. Ja sastopaties ar problēmu, kas nav iekļauta šajā tabulā, sazinieties ar pilnvarotu servisa centru.

<i>Problēma</i>	<i>Iespējamie cēloņi</i>	<i>Risinājums</i>
Dzinēju nevar startēt vai tas izslēdzas dažas sekundes pēc startēšanas.	<ol style="list-style-type: none"> <li>1. Nav aizdedzes.</li> <li>2. Pārplūdis dzinējs.</li> </ol>	<ol style="list-style-type: none"> <li>1. Pārbaudiet aizdedzes sveces aizdedzi. Ja aizdedzes nav, nomainiet aizdedzes sveci ar jaunu (TORCH L8RTF).</li> <li>2. Izpildiet 10.3. rindkopā izklāstīto procedūru. Ja dzinēju joprojām nevar startēt, nomainiet aizdedzes sveci ar jaunu un atkārtojiet 10.1. rindkopā izklāstīto procedūru.</li> </ol>
Dzinējs tiek startēts, bet netiek pareizi akcelerēts vai lielā ātrumā nedarbojas pareizi.	Ir jānoregulē karburators.	Lai noregulētu karburatoru, sazinieties ar pilnvaroto servisa centru.
Dzinējs nerasniedz pilnu ātrumu un/vai no tā izdalās pārmērīgi daudz dūmu.	<ol style="list-style-type: none"> <li>1. Pārbaudiet eļļas/benzīna maisījumu.</li> <li>2. Netīrs gaisa filtrs.</li> <li>3. Ir jānoregulē karburators.</li> </ol>	<ol style="list-style-type: none"> <li>1. Izmantojiet svaigu benzīnu un piemērotu divtaktu dzinēja eļļu (sk. 7.1. rindkopu).</li> <li>2. Iztīriet gaisa filtru (sk. 12.4. rindkopu).</li> <li>3. Lai noregulētu karburatoru, sazinieties ar pilnvaroto servisa centru.</li> </ol>
Dzinējs tiek startēts, darbojas un tiek akcelerēts, bet neuztur dīkstāves ātrumu.	Ir jānoregulē karburators.	Noregulējiet dīkstāves ātruma skrūvi (17.T attēls) pulksteņrādītāju kustības virzienā, lai palielinātu ātrumu (sk. 12.10. rindkopu).
Dzinējs tiek startēts un darbojas, bet griešanas rīks negriežas.	Bojāts sajūgs, koniskais zobrats vai piedziņas vārpsta.	Ja nepieciešams, nomainiet bojāto komponentu; sazinieties ar pilnvaroto servisa centru.

### UZMANĪBU

Nekad nemēģiniet veikt remontu, ja jums nav nepieciešamo līdzekļu un tehnisko zināšanu. Jebkāds veiktais darbs automātiski anulēs garantiju un atbrīvos ražotāju no visām saistībām. Ja pēc problēmu novēršanas risinājumu izmēģināšanas problēma joprojām pastāv, sazinieties ar pilnvaroto servisa centru.

## 17 ATBILSTĪBAS DEKLARĀCIJA

Ražotājs **Emak spa via Fermi, 4 - 42011 Bagnolo in Piano (RE) ITĀLIJĀ**, uzņemoties atbildību, deklarē, ka ierīce:

- Tips: pārnēsājams krūmgriezis/zāles plāvējs ar iekšdedzes dzinēju
- Efco, modelis DSH 5000 S - DSH 5000 T
- Oleo-Mac, modelis BCH 500 S - BCH 500 T
- Sērijas ID 789 XXX 0001 līdz 789 XXX 9999

atbilst direktīvas/regulas un tai veikto secīgo grozījumu vai papildinājumu prasībām: 2006/42/CE - 2000/14/CE - 2014/30/ES - (ES) 2016/1628 - 2011/65/ES, atbilst šādu vienoto standartu nosacījumiem: EN ISO 11806-1:2011 - EN 55012:2007 - EN 55012:2007+A1:2009 - ISO 14982:1998

Ir ievērotas atbilstības novērtēšanas procedūras: Pielikums V - 2000/14/CE

## 18 GARANTIJAS SERTIFIKĀTS

Šī ierīce ir izstrādāta un ražota, izmantojot vismodernākās ražošanas metodes. Ražotājs saviem produktiem izsniedz garantiju 24 mēnešus no iegādes datuma, ja ierīce tiek lietota privātām vajadzībām un tādām vajadzībām, kas nav profesionālas. Profesionālas lietošanas gadījumiem garantijas ilgums ir 12 mēneši.

### Vispārīgi garantijas nosacījumi

- Garantija stājas spēkā no produkta iegādes brīža. Ražotājs, izmantojot pārdošanas un tehniskā atbalsta tīklu, bez maksas nomainīs bojātās daļas, kurām bojājumi ir radušies materiālā, veicamajā darbā un ražošanā. Saskaņā ar civilkodeksu garantija neatbrīvo pircēju no tiesībām attiecībā uz defektu vai nepilnību sekām, ko radījis iegādātais viens.
- Tehniskais personāls ievieš iespējas ātrā, ievērojot organizatoriskajās prasībās atļautos laika ierobežojumus.
- Lai pieprasītu garantijas pakalpojumu, jums būs pilnvarotajam personālam jāuzrāda tālāk norādītais garantijas sertifikāts, uz kura ir mazumtirgotāja zīmogs, kas ir pilnībā aizpildīts un kam ir pievienots pirkuma rēķins vai nodokļu čeks ar redzamu iegādes datumu.
- Garantija tiek anulēta šādos gadījumos:
  - Skaidri redzams apkopes trūkums.

Izmērītais skaņas jaudas līmenis: 115 dB (A)

Garantētais skaņas jaudas līmenis: 116 dB (A)

Persona, kas ir pilnvarota sastādīt tehnisko failu, ir ražotājs Emak S.p.A.

Izpildīts pašvaldībā Bagnolo in Piano (RE) Itālijā - via Fermi, 4

Datums: 31.07.2021.



- Produkts ir ticis nepareizi izmantots vai pārveidots.
- Izmantotas nepiemērotas smērvielas vai degvielas.
- Izmantotas neoriģinālas rezerves daļas.
- Iejaukšanos ir veicis nepilnvarots personāls.
- Ražotāja garantija neattiecas uz precēm un daļām, kas ir pakļautas parastās lietošanas radītam nodilumam.
- Garantija neattiecas uz produkta jauninājumiem un uzlabojumiem.
- Garantija neattiecas uz korekcijām un apkopes darbu, kas veikts garantijas perioda laikā.
- Par visiem transportēšanas laikā nodarītajiem bojājumiem tūlīt ir jāziņo pārvadātājam, pretējā gadījumā garantija tiks anulēta.
- Ja mūsu ierīcēs tiek uzstādīti citu ražotāju izgatavotie dzinēji (Briggs & Stratton, Subaru, Honda, Kipor, Lombardini, Kohler u.c.), attiecas dzinēja ražotāja izsniegtā garantija.
- Garantija neattiecas uz jebkādiem tiešiem vai netiešiem bojājumiem, kas nodarīti personām vai īpašumam ierīces kļūmes dēļ vai kas radušies pārāk ilga ierīces lietošanas pārtraukuma dēļ.

### MODELIS

\_\_\_\_\_

### SĒRIJAS NR.

\_\_\_\_\_

### PIRCĒJS

\_\_\_\_\_

\_\_\_\_\_

\_\_\_\_\_

### DATUMS

\_\_\_\_\_

### IZPLATĪTĀJS

\_\_\_\_\_

 Nesūtīt! Tikai pievienot tehniskās garantijas pieprasījumam.

## TURINYS

1	Įvadas .....	57	9.3	Užpiltas variklis .....	67
1.1	Vadovo paskirtis .....	57	9.4	Įdirbimas .....	67
1.2	Kaip naudotis šiuo vadovu .....	57	10	Mašinos naudojimas .....	68
2	Saugos taisyklės .....	58	10.1	Saugos patikros .....	68
2.1	Numatoma paskirtis .....	60	10.2	Bendrosios atsargumo priemonės .....	68
2.2	Netinkamas naudojimas .....	60	10.3	Darbas su mašina .....	69
2.3	Likutinė rizika .....	60	10.4	Žolės pjovimas naudojant žoliapjovės galvutę .....	70
2.4	Asmeninės apsaugos priemonės (AAP) .....	60	10.5	Žolės retinimas naudojant žolės diską .....	71
2.5	Saugos įspėjimai ir simboliai .....	61	11	Transportavimas .....	72
3	Pagrindiniai komponentai .....	61	12	Priežiūra .....	72
4	CE plokštelė .....	61	12.1	Atitiktis reikalavimams dėl išmetamųjų dujų .....	72
5	Montavimas .....	62	12.2	Žolės pjovimo ašmenų galandimas (2-3-4 dantys) .....	73
5.1	Apsaugų montavimas (4 pav.) .....	62	12.3	Žoliapjovės galvutė .....	73
5.2	Žoliapjovės galvutės montavimas (6 pav.) .....	62	12.4	Oro filtras .....	74
5.3	Disko montavimas (7 pav.) .....	62	12.5	Degalų filtras .....	74
5.4	Rankenėlės montavimas (2 pav.) .....	62	12.6	Variklis .....	74
5.5	Rankenos montavimas (5B pav.) .....	62	12.7	Uždegimo žvakė .....	74
5.6	Valdymo rankenėlės montavimas (5A pav.) .....	63	12.8	Kūginis krumpliaratis .....	74
5.7	Rankenos montavimas (5C pav.) .....	63	12.9	Perdavimo vamzdis .....	75
6	Saugos ir valdymo įtaisai .....	63	12.10	Karbiuratorius .....	75
6.1	Mygtukas STOP (sustabdyti) .....	63	12.11	Slopintuvas .....	75
6.2	Akceleratoriaus stabdymo svirtis .....	63	12.12	Nenumatyta priežiūra .....	75
6.3	Apsauga (1.5 pav.) .....	63	13	Saugojimas .....	77
6.4	Akceleratoriaus svirtis .....	63	14	Aplinkos apsauga .....	77
6.5	Dalinio greitėjimo mygtukas .....	63	14.1	Sunaikinimas ir šalinimas .....	77
7	Degalų papildymas .....	64	15	Techninės specifikacijos .....	78
7.1	Rekomenduojami degalai .....	64	15.1	Mašinos specifikacijos .....	78
7.2	Degalų papildymas .....	65	15.2	Rekomenduojami pjovimo įtaisai .....	79
8	Parengiamieji darbai .....	65	15.3	Triukšmas ir vibracija .....	80
8.1	Darbo vieta .....	65	16	Trikčių šalinimas .....	81
8.2	Diržai .....	65	17	Atitikties deklaracija .....	82
9	Paleidimas .....	66	18	Garantijos sertifikatas .....	82
9.1	Paleidimo procedūra .....	66			
9.2	Variklio sustabdymas .....	67			

# 1 ĮVADAS

*Dėkojame, kad pasirinkote „Emak“ gaminį.*

*Kad ir kokie yra jūsų reikalavimai, mūsų įgaliotų platintojų ir dirbtuvių tinklas gali jums padėti.*

## ⚠ PAVOJUS

Norėdami užtikrinti, kad mašina būtų naudojama tinkamai ir būtų išvengta nelaimingų atsitikimų, prieš pradėdami dirbti atidžiai perskaitykite šį vadovą.

Šiame vadove pateikiami paaiškinimai, kaip valdyti įvairius komponentus, ir instrukcijos, kaip atlikti būtinus patikrinimus ir priežiūrą.

Vadove pateikti aprašymai ir iliustracijos nėra visiškai tikslūs. Gamintojas pasilieka teisę atlikti pakeitimus be įsipareigojimo kiekvieną kartą atnaujinti šį vadovą.

## 1.1 VADOVO PASKIRTIS

Šiame vadove yra šių krūmapjovių naudojimo ir priežiūros instrukcijos:

Prekės ženklas	Modelis
Efco	DSH 5000 S – DSH 5000 T
Oleo-Mac	BCH 500 S – BCH 500 T

Pateiktos vieno iš galimų modelių mašinos gamintojas yra:

**Emak S.p.A.**  
**Via Enrico Fermi 4, 42011**  
**Bagnolo in Piano (RE) Italy (Italija)**  
**www.myemak.com**

## 1.2 KAIP NAUDOTIS ŠIUO VADOVU

Be naudojimo ir priežiūros instrukcijų, šiame vadove pateikiama informacija, į kurią reikia atkreipti ypatingą dėmesį. Ši informacija pažymėta toliau aprašytais simboliais:

## ⚠ PAVOJUS

Nepaisant įspėjimo kyla realus pavojus, kurio neišvengus galima mirti arba padaryti rimtą ar nepataisomą žalą.

## ⚠ ĮSPĖJIMAS

Nepaisant įspėjimo gali kilti pavojus, kurio neišvengus galima mirti arba padaryti rimtą žalą sveikatai.

## ⚠ ATSARGIAI

Nepaisant įspėjimo gali kilti pavojus, kurio neišvengus galima nestipriai pažeisti mašiną.

## PASTABA

Pastabose pateikiama papildomos informacijos apie ankstesnių saugos pranešimų instrukcijas.

Vadovas padalintas į skyrius ir pastraipas. Kiekviena skiltis yra skyriaus poskyris. Nuorodos į pavadinimus ar pastraipas nurodomos santrumpa „skyr.“ arba „pastr.“ ir atitinkamu skaičiumi. Pavyzdžiui: „2 skyr.“ arba „2.1 pastr.“.

Šios instrukcijos paveikslėliai sunumeruoti 1, 2, 3 ir t. t. Paveikslėliuose parodyti komponentai yra atitinkamai pažymėti raidėmis arba skaičiais. Nuoroda į C komponentą 2 paveikslėlyje parodyta kaip: „Žr. 2.C pav.“ arba tiesiog „(2.C pav.)“. Nuoroda į 2 komponentą 1 paveikslėlyje parodyta kaip: „Žr. 1.2 pav.“ arba tiesiog „(1.2 pav.)“.

### **ATSARGIAI**

Paveikslėliai pateikiami tik kaip pavyzdys. Tikrieji komponentai gali skirtis nuo pavaizduotų. Jei kyla abejonų, kreipkitės į įgaliotąjį techninės priežiūros centrą.

## 2 SAUGOS TAISYKLĖS

Tinkamai naudojama mašina – tai greita, paprasta naudoti ir efektyvi darbo priemonė. Naudojant ją netinkamai arba nesilankant atitinkamų atsargumo reikalavimų, tai gali būti pavojinga darbo priemonė. Norėdami užtikrinti, kad jūsų darbas visada būtų malonus ir saugus, griežtai laikykitės toliau ir visame vadove išdėstytų saugos taisyklių.

### **PAVOJUS**

Mašinos uždegimo sistema skleidžia itin mažo intensyvumo elektromagnetinį lauką. Šis laukas gali trukdyti veikti kai kuriems širdies stimulatoriams. Norint sumažinti rimtų sužalojimų ar mirties riziką, širdies stimuliatorių turintys asmenys prieš naudodamiesi šia mašina turėtų kreiptis į gydytoją ir pasitarti su širdies stimulatoriaus gamintoju.

### **ISPĖJIMAS**

**KLAUSOS PAŽEIDIMO PAVOJUS:** esant įprastoms naudojimo sąlygoms, mašinos kasdienis asmens girdimas triukšmo lygis yra lygus ar didesnis nei **85 dB (A)**.

### **ISPĖJIMAS**

Vibracija, kurią sukelia ilgalaikis vidaus degimo varikliais varomų prietaisų naudojimas, gali pakenkti kraujotakos sutrikimų turinčių žmonių pirštų, rankų ir riešų kraujagyslėms ar nervams ir sukelti nepageidaujamą patinimą. Ilgas mašinos naudojimas esant žemai temperatūrai siejamas su kitais atžvilgiais sveikų asmenų kraujagyslių pažeidimu. Jei atsiranda tokių simptomų kaip tirpulis, skausmas, jėgų netekimas, odos spalvos ar tekstūros pokyčiai arba pirštų, rankų ar riešų nejautimas prisilietus, nustokite naudotis mašina ir kreipkitės į gydytoją.

### **PASTABA**

Nacionaliniuose teisės aktuose gali būti nustatyti mašinos naudojimo apribojimai.

- Nenaudokite mašinos, jei nesate išmokyti ją naudoti. Nepatyrę operatoriai turi užbaigti praktinius mašinos naudojimo mokymus.
- Mašina gali naudotis tik suaugę, geros fizinės būklės ir su naudojimo taisyklėmis susipažinę asmenys.
- Nenaudokite mašinos, jei esate fiziškai pavargę arba esate apsvaigę nuo alkoholio, narkotikų ar vaistų.
- Dėvėkite tinkamus drabužius ir apsaugos priemones, pvz., batus, neplyštančias kelnes, pirštines, apsauginius akinius, apsaugines ausines ir apsauginį šalną.
- Įsitinkite, kad drabužiai yra prigludę, bet patogūs.



- Neleiskite vaikams naudotis mašina.
- Niekada neleiskite mašinos naudoti žmonėms, kurių fiziniai, jutimo ar protiniai gebėjimai yra riboti, taip pat patirties ar reikiamų žinių neturintiems arba su instrukcijomis nesusipažinusiems žmonėms.
- Neleiskite kitiems žmonėms stovėti šalia mašinos 15 metrų spinduliu.
- Prieš naudodami mašiną patikrinkite, ar gerai priveržtas disko tvirtinimo varžtas (7.A pav.).

### PAVOJUS

Mašinoje turi būti gamintojo rekomenduojami pjovimo įrankiai (žr. 15.2 pastr.). Naudojant neleistinus įrankius, galima rimtai arba mirtinai susižaloti.

- Nenaudokite mašinos be disko ar galvutės apsaugos (4.A pav.).
- Prieš užvesdami variklį įsitikinkite, kad diskas gali laisvai sukstis ir nesiliečia su pašaliniais daiktais.
- Dirbdami dažnai tikrinkite diską, išjungdami variklį. Pakeiskite diską, kai tik atsiras įtrūkimų.
- Mašiną naudokite tik gerai vėdinamose vietose, nenaudokite jos sprogyje, degioje aplinkoje ar patalpose.
- Kai variklis veikia, neatlikite jokių priežiūros darbų ir nelieskite disko.
- GRIEŽTAI draudžiama bet kokius gamintojo nepateiktus įrenginius naudoti mašinos galios perdavimui.
- Nenaudokite mašinos, jei ji pažeista, prastai suremontuota, netinkamai sumontuota ar savavališkai modifikuota.
- Neiškirkite, nepažeiskite ir nepadarykite jokio saugos įrenginio neveiksmingu.
- Pasirūpinkite, kad visos etiketės su įspėjamaisiais ir saugos ženklais būtų neprikaištingos būklės. Jei etiketės sugadintos arba nusidėvėjusios, jas reikia nedelsiant pakeisti (22 pav.).
- Nenaudokite mašinos kitaip, nei numatyta (žr. 2.1 pastr.).
- Nepalikite mašinos su veikiančiu varikliu.
- Neužveskite variklio, kai jį įkišta ranka.
- Kasdien tikrinkite mašiną, kad įsitikintumėte, jog visi su sauga susiję ir nesusiję įrenginiai yra geros būklės.
- Nevykdysite operacijų ar remonto darbų, kurie nėra įprastos priežiūros dalis. Norėdami atlikti bet kokius kitus intervencinius darbus, kreipkitės į įgaliotąjį techninės priežiūros centrą.
- Jei mašina nebetinkama naudoti, neišmeskite jos į aplinką, bet pristatykite mašiną pardavėjui, kuris pasirūpins, kad ji būtų tinkamai pašalinta.
- Vadovas yra neatskiriama mašinos dalis ir visada turi būti pridėdamas kartu su mašina pasikeitus savininkui, net ir laikinai.
- Visada kreipkitės į pardavėją dėl bet kokių kitų paaiškinimų ar prioritetinių intervencinių darbų.
- Saugokite šį vadovą ir vadovaukitės juo kiekvieną kartą, kai naudojate mašiną.
- Atminkite, kad už nelaimingus atsitikimus ar pavojus, kuriuos patiria trečiosios šalys ar jų turtas, yra atsakingas savininkas ar operatorius.

### PAVOJUS

- Niekada nenaudokite mašinos, jei saugos funkcijos yra sugedusios. Mašinos saugos funkcijos turi būti tikrinamos ir prižiūrimos pagal instrukcijas, pateiktas 10.1 pastr. ir 12 skyr. Jei mašinos patikrinimų rezultatai yra nepriimtini, kreipkitės į įgaliotąjį techninės priežiūros centrą, kad suremontuotumėte mašiną.
- Bet koks mašinos naudojimas, kuris nėra aiškiai nurodytas vadove, turi būti laikomas netinkamu naudojimu, keliančiu pavojų žmonėms ir daiktams, ir gamintojas neprisiima už tai atsakomybės.

## 2.1 NUMATOMA PASKIRTIS

Ši mašina suprojektuota ir pagaminta tik šiems veiksams atlikti:

- pjauti žolę ir nemedingus augalus, naudojant žoliapjovės galvutę;
- pjauti aukštas žoles, šakeles ir nendres, naudojant diskus;
- naudoti tik vienam operatoriui.

## 2.2 NETINKAMAS NAUDOJIMAS

Bet koks naudojimas, nenurodytas 2.1 pastraipoje, laikomas netinkamu naudojimui, įskaitant, be kita ko:

- naudojimąsi mašina šlavimui, pakreipiant žoliapjovės galvutę;

### ĮSPĖJIMAS

Iš pjovimo įtaiso iki 15 metrų ar didesniu atstumu gali kristi objektai ir smulkūs akmenukai, todėl gali būti padaryta žala turtui ar sužaloti žmonės.

- gyvatvorių kirpimą ar kitus darbus, kuriuose pjovimo įtaisas nenaudojamas žemės lygyje;
- medžių genėjimą;
- ne augalinės kilmės medžiagų pjovimą;
- kitų, nei rekomenduoja gamintojas, pjovimo įtaisų naudojimą (15.2 pastr.);
- mašinos naudojimą kaip svirtį daiktams pakelti, perkelti ar sulaužyti;
- pjūklo diskų naudojimas.

## 2.3 LIKUTINĖ RIZIKA

Nepaisant to, kad gamintojas laikosi visų saugos reikalavimų, išlieka rizika, kurios negalima pašalinti. Tai apima:

- medžiagų, galinčių sužaloti akis, išmetimą;
- klausos sutrikimus, jei nenaudojamos klausos apsaugos priemonės;
- sąlytį su karštomis dalimis;
- operatoriaus nukritimą.

## 2.4 ASMENINĖS APSAUGOS PRIEMONĖS (AAP)

Asmeninės apsaugos priemonės (AAP) – tai bet kokia įranga, skirta darbuotojui dėvėti, siekiant apsaugoti jį nuo vienos ar kelių rizikų, galinčių pakenkti saugai ar sveikatai darbe, taip pat bet koks šiam tikslui skirtas įtaisas ar priedas.

AAP naudojimas nepašalina susižalojimo rizikos, tačiau sumažina nelaimingo atsitikimo padarinius. Toliau pateikiamas AAP, kuriuos reikia dėvėti naudojant mašiną, sąrašas.

- **Dėvėkite apsauginius batus su neslystančiais padais ir plieninėmis apsauginėmis nosimis.**
- **Dėvėkite apsauginius akinius arba veido apsaugą.**
- **Naudokite apsaugines priemones nuo triukšmo, pavyzdžiui, apsaugines ausines ar kištukus.**
- **Dėvėkite pirštines, kurios maksimaliai sugertų vibracijas.**
- **Dėvėkite pagal tipą patvirtintus apsauginius drabužius.**

## ĮSPĖJIMAS

Dirbdami su mašina, visada dėvėkite patvirtintus apsauginius drabužius. Drabužiai turi būti tinkami ir jokia būdu netrukdyti operatoriui. Dėvėkite prigludusius apsauginius drabužius. Puikiai tinka apsauginis kombinezonas ir švarkas. Nedėvėkite drabužių, šalikų, kaklaraiščių ar papuošalų, kurie gali įsipainioti krūmynuose. Pasirūpinkite, kad ilgi plaukai būtų surišti ir apsaugoti.

## ĮSPĖJIMAS

Dėvint klausos apsaugos priemonės reikia būti atidesniems ir apdaiesniems, nes akustinių pavojaus signalų (riksmų, aliarmų ir kt.) suvokimas yra ribotas.

## PASTABA

Pasitarkite su savo patikimu pardavėju, kokius tinkamus drabužius reikėtų dėvėti.

## 2.5 SAUGOS ĮSPĖJIMAI IR SIMBOLIAI

22 pav. parodyti mašinoje esantys simboliai ir saugos įspėjimai.

1. Prieš naudodami šią mašiną, perskaitykite naudojimo ir priežiūros vadovą.
2. Dėvėkite akių apsaugines priemones, apsaugines ausines ir apsauginį šalną.
3. Dėvėkite apsauginius batus.
4. Naudodami metalinius ar plastikinius diskus, mūvėkite apsaugines pirštines.
5. Ypatinę dėmesį atkreipkite į išmetamus objektus.
6. Kiti asmenys turėtų būti 15 m atstumu.
7. Karštų paviršių rizika.
8. Ypatinę dėmesį atkreipkite į smūgių riziką. Jie gali būti pavojingi.
9. Rankinio siurblio balionas.

## 3 PAGRINDINIAI KOMPONENTAI

1 pav. parodyti pagrindiniai mašinos komponentai.

- |  |                                      |
|--|--------------------------------------|
| 1./2. Priedama įranga                  | 13. Starterio rankenėlė              |
| 3. Diržai                              | 14. Starterio svirtis                |
| 4. Kūginis krumpliaratis               | 15. Akceleratoriaus stabdymo svirtis |
| 5. Apsauga                             | 16. Mygtukas STOP (sustabdyti)       |
| 6. Žoliapjovės galvutė                 | 17. Akceleratoriaus svirtis          |
| 7. Degalų bako kamštis                 | 18. Diržų jungtis                    |
| 8. Rankinio siurblio balionas          | 19. Rankenėlė                        |
| 9. Karbiuratoriaus reguliavimo varžtas | 20. Perdavimo vamzdis                |
| 10. Slopintuvo apsauga                 | 21. Dalinio greitėjimo mygtukas      |
| 11. Uždegimo žvakės korpusas           | 22. Uždegimo žvakės korpuso varžtas  |
| 12. Oro filtro korpusas                |                                      |

## 4 CE PLOKŠTELĖ

22 pav. parodytas CE identifikavimo plokštelės pavyzdys.

- |                                       |  |
|---------------------------------------|--|
| 10. Mašinos tipas: <b>KRŪMAPJOVĖ.</b> | 14. Gamybos metai.                                 |
| 11. Garantuotas garso galios lygis.   | 15. Maksimalus išėjimo veleno greitis (aps./min.). |
| 12. CE atitikties ženklas.            |  |
| 13. Serijos numeris.                  |  |

## 5 MONTAVIMAS

### PAVOJUS

Montavimo metu visada mūvėkite apsaugines pirštines.

### 5.1 APSAUGŲ MONTAVIMAS (4 PAV.)

Varžtais (4.B pav.) pritvirtinkite apsaugą (4.A pav.) prie perdavimo vamzdžio, kad galėtumėte saugiai dirbti.

### ATSARGIAI

Apsaugą (4.C pav.) naudokite tik su žoliapjovės galvute. Apsauga (4.C pav.) turi būti pritvirtinta varžtu (4.D pav.) prie apsaugos (4.A pav.).

### PASTABA

7.E pav. ant pjovimo įtaiso apsaugos pavaizduotas simbolis rodo pjovimo įtaiso sukimosi kryptį.

### 5.2 ŽOLIAPJOVĖS GALVUTĖS MONTAVIMAS (6 PAV.)

Įdėkite viršutinį flanšą (6.F pav.). Įdėkite galvutės fiksavimo kaištį (6.H pav.) į nurodytą angą (6.L pav.) ir ranka priveržkite galvutę prieš laikrodžio rodyklę (6.N pav.).

### 5.3 DISKO MONTAVIMAS (7 PAV.)

1. Uždėkite diską (7.R pav.) ant viršutinio flanšo (7.F pav.) ir įsitikinkite, kad sukimosi kryptis yra teisinga.
2. Sumontuokite apatinį flanšą (7.B pav.), kūginį krumpliarati (7.D pav.) ir priveržkite varžtą (7.A pav.) prieš laikrodžio rodyklę.
3. Įkiškite pateiktą kaištį į tam skirtą angą (7.L pav.), kad užfiksotumėte diską ir priveržtumėte varžtą (7.A pav.) iki 25 Nm (2,5 kgm).

### ĮSPĖJIMAS

Gnybtas (žr. rodykles, 7.C pav.) turi būti disko montavimo angoje.

### 5.4 RANKENĖLĖS MONTAVIMAS (2 PAV.)

Uždėkite rankenėlę ant perdavimo vamzdžio ir pritvirtinkite ją varžtais (2.A pav.). Rankenėlės padėtį galima reguliuoti pagal operatoriaus poreikius.

### ĮSPĖJIMAS

Uždėkite suapvalintą rankenėlę (2.D pav.) tarp etiketėje nurodytų rodyklių (2.B pav.) ir galinės rankenėlės (2.C pav.).

### 5.5 RANKENOS MONTAVIMAS (5B PAV.)

1. Atlaisvinkite ant gnybto esančius varžtus (5B.D pav.).
2. Įdėkite 2 dalines rankenėles į atitinkamus korpusus (5B.E pav.).
3. Dar kartą priveržkite varžtus (5B.D pav.).

## 5.6 VALDYMO RANKENĖLĖS MONTAVIMAS (5A PAV.)

1. Atlaisvinkite varžtą (5A.G pav.). Veržlė (5A.H pav.) turėtų likti valdymo rankenėlėje (5A.L pav.).
2. Paspauskite ant rankenos (5A.N pav.) esančią valdymo rankenėlę (5A.L pav.) (akceleratorius (5 A.M pav.) turi būti nukreiptas į kūginį krumpliarati) taip, kad skylės (5A.P pav.) būtų sulygiuotos.
3. Įdėkite varžtą (5A.G pav.) ir tvirtai priveržkite.

## 5.7 RANKENOS MONTAVIMAS (5C PAV.)

1. Įdėkite rankeną (5C.A pav.) į apatinį gnybtą (5C.B1 pav.).
2. Tinkamai uždėkite viršutinį gnybtą (5C pav. B2) ir prisukite 4 varžtus (5C.D pav.), bet jų nepriveržkite.
3. Tinkamu kampu sulygiuokite rankeną su perdavimo vamzdžiu.
4. Tvirtai priveržkite varžtus (5C.D pav.).

### ĮSPĖJIMAS

Įsitikinkite, kad visi mašinos komponentai tvirtai prijungti ir varžtai priveržti.

### PASTABA

Griežtai laikykitės vietinių pakuočių šalinimo taisyklių.

## 6 SAUGOS IR VALDYMO ĮTAISAI

### SAUGOS ĮTAISAI

Mašinoje yra toliau nurodyti saugos įtaisai.

#### 6.1 MYGTUKAS STOP (SUSTABDYTI)

Paspaudus jungiklį (1.16 pav.), mašina sustabdoma.

#### 6.2 AKCELERATORIAUS STABDYMO SVIRTIS

Akceleratoriaus stabdymo svirtis (1.15 pav.) apsaugo nuo netyčinio akceleratoriaus svirties įjungimo (1.17 pav.).

#### 6.3 APSAUGA (1.5 PAV.)

Apsaugo operatorių nuo bet kokių išmetamų objektų.

### VALDIKLIAI

Mašinoje įrengti toliau nurodyti valdikliai.

#### 6.4 AKCELERATORIAUS SVIRTIS

Leidžia reguliuoti pjovimo įtaiso greitį.

Akceleratoriaus svirtį (1.17 pav.) įjungti galima tik tuo pačiu metu paspaudus akceleratoriaus stabdymo svirtį (1.15 pav.).

Veiksmo pabaigoje paspaudus akceleratoriaus svirtį (1.17 pav.) pasiekiamas tinkamas darbinis greitis.

#### 6.5 DALINIO GREITĖJIMO MYGTUKAS

Šis mygtukas naudojamas norint paleisti šaltą variklį (1.21 pav.).

## 7 DEGALŲ PAPILDYMAS

### PAVOJUS



Benzinas yra labai degus. Būkite atsargūs dirbdami su benzinu ar degalų mišiniu. Nerūkykite ir neuždekite atviros liepsnos prie degalų ar mašinos. Maišykite degalus lauke, kur nėra kibirkščių ar atviros liepsnos.

### 7.1 REKOMENDUOJAMI DEGALAI

Ši mašina varoma 2 taktų varikliu, todėl reikia iš anksto sumaišyti benzinaž ir 2 taktų variklio alyvą. Sumaišykite 2 taktų variklio alyvą su benzinu pagal instrukcijas ant pakuotės.

Gamintojas rekomenduoja naudoti 2% (1:50) „Efco-Oleo-Mac“ 2 taktų variklio alyvą, specialiai sukurtą visiems oru aušinamiems 2 taktų varikliams.

Naudojant variklio alyvą PROSINT 2 EVO ir EUROSINT 2 EVO arba lygiavertę aukštos kokybės variklio alyvą (JASO FD arba ISO L-EGD specifikacijos), galima taikyti A lentelėje nurodytus alyvos ir degalų santykius.

Benzinas		Alyva	
			
		<b>2 %–50 : 1</b>	
I		I	(cm <sup>3</sup> )
1		0,02	(20)
5		0,10	(100)
10		0,20	(200)
15		0,30	(300)
20		0,40	(400)
25		0,50	(500)

*A lentelė*

### ATSARGIAI

- Nenaudokite benzino, kurio oktaninis skaičius yra mažesnis nei 90 RON. Dėl mažesnio oktaninio skaičiaus variklis gali trankytis ir dėl to gali sugesti.
- Nenaudokite automobilių alyvos ar 2 taktų uzbortinių variklių alyvos.
- Pirkite tik reikiamą degalų kiekį, atsižvelgdami į suvartojimą. Nepirkite daugiau, nei sunaudosite per mėnesį ar du.
- Benzinaž laikykite hermetiškame inde vėsioje, sausoje vietoje.
- Niekada tirpalui nenaudokite degalų, kurių etanolio procentinė dalis yra didesnė nei 10 %. Galima naudoti benzinaž (benzino ir etanolio mišinį), kurio etanolio procentinė dalis yra iki 10 %, arba E10 degalus.
- Alkilatų benzino tankis nėra toks pat kaip įprasto benzino. Todėl variklius, pritaikytus įprastam benzinui, gali reikėti kitaip sureguliuoti. Norėdami tai atlikti, kreipkitės į įgaliotąjį techninės priežiūros centrą.

**PASTABA**

Paruoškite tik reikiamą naudoti mišinį. Nelaikykite jo bake ar skardinėje ilgą laiką. Rekomenduojame naudoti „Emak ADDITIX 2000“ degalų stabilizatorių (kod. 001000972), kad mišinį galėtumėte laikyti 12 mėnesių.

**7.2 DEGALŲ PAPILDYMAS**

1. Įpilkite degalų į patvirtintą degalų baką ir pakratykite.
2. Prieš pildami degalus, pastatykite mašiną ant žemės tuščioje vietoje, sustabdykite variklį ir leiskite jam atvėsti.
3. Nuvalykite paviršių aplink degalų dangtelį (1.7 pav.), kad išvengtumėte užteršimo.
4. Lėtai atlaisvinkite degalų dangtelį (1.7 pav.), kad sumažintumėte slėgį ir išvengtumėte degalų nutekėjimo.
5. Atsargiai supilkite degalų mišinį į baką ir įsitikinkite, kad pylimo metu degalų mišinys neišsiliejo.
6. Išvalykite ir patikrinkite tarpiklį.
7. Pripylę degalų, tvirtai užsukite degalų dangtelį (1.7 pav.).

**⚠ ĮSPĖJIMAS**

Dėl vibracijų dangtelis gali atsilaisvinti ir kuras išsilies.

8. Sausai nuvalykite išsiliejusius degalus. Prieš užvesdami variklį, perkeltkite mašiną 3 metrų atstumu nuo degalų papildymo vietos.

**⚠ PAVOJUS**

- Jokiu būdu nebandykite deginti išsiliejusių degalų.
- Varikliui veikiant nenuimkite degalų dangtelio.
- Nenaudokite degalų valymo darbams.

**⚠ ĮSPĖJIMAS**

- Nelaikykite degalų kartu su sausais lapais, šiaudais, popieriumi ir pan.
- Mašiną ir kurą laikykite tose vietose, kur nėra sąlyčio tarp degalų garų ir kibirkščių ar atvirų liepsnų, vandens šildytuvų, elektros variklių ar jungiklių, orkaičių ir pan.
- Būkite atsargūs, kad ant drabužių neišsilietų degalų.
- Degalus laikykite vėsioje, sausoje ir gerai vėdinamoje vietoje.

**8 PARENGIAMIEJI DARBAI****8.1 DARBO VIETA**

Kruopščiai apžiūrėkite visą darbo vietą ir pašalinkite viską, kas gali iškristi iš mašinos arba pažeisti pjovimo įtaisą.

**8.2 DIRŽAI**

Tinkamai suregulavus diržus, mašiną pavyks teisingai subalansuoti ir ji bus tinkamame aukštyje nuo žemės (8 pav.).

### **Paprastieji diržai (1.3S pav.)**

1. Padėkite mašiną ant lygaus ir stabilaus paviršiaus.
2. Kaip dėvėti viengubus diržus.
3. Pritvirtinkite mašiną prie diržų naudodami karabiną (8.A pav.).
4. Nustatykite kabliuko (1.18 pav.) padėtį, kad mašina būtų kuo įmanoma geriau subalansuota.
5. Sureguliuokite sagtį, kad užtikrintumėte tinkamą mašinos aukštį.

### **Dvigubi diržai (BCH 500 T – DSH 5000 T)**

1. Padėkite mašiną ant lygaus ir stabilaus paviršiaus.
2. Kaip dėvėti dvigubus diržus (1.3T pav.).
3. Užsekite diržo srityje esančią sagtį (9.A pav.) ir sureguliuokite ją naudodami viršutinį dirželį (9.B pav.).
4. Pritvirtinkite sagtį (9.C pav.) krūtinės srityje.
5. Sureguliuokite pečių dirželius dviem dirželiais (10.D pav.).

#### **PASTABA**

Naudodamas šiuos diržus, operatoriaus savo nuožiūra gali tolygiau paskirstyti apkrovą ant pečių ar diržo.

6. Sureguliuokite dirželį (9.E pav.) krūtinės srityje.
7. Pritvirtinkite mašiną prie diržų naudodami karabiną (8.A pav.).
8. Naudodami du dirželius, nustatykite mašinos aukštį nuo žemės (11.H–L pav.). Tinkamą atstumą tarp diržo ir karabino galima išmatuoti 8 pav. parodytu būdu. Taip sureguliuojus diržus, taip pat galima užtikrinti teisingą svorio pasiskirstymą ir tinkamą mašinos pusiausvyrą.

## **9 PALEIDIMAS**

### **⚠ ATSARGIAI**

Prieš užvesdami variklį:

- įsitikinkite, kad diskas gali laisvai sukstis ir nesiliečia su pašaliniais daiktais;
- patikrinkite, ar akceleratoriaus svirtis veikia laisvai;
- patikrinkite, ar nėra degalų nuotėkio, ir, jei yra, prieš naudojimą jį pašalinkite. Jei reikia, kreipkitės į pardavėjo klientų aptarnavimo skyrių.

### **9.1 PALEIDIMO PROCEDŪRA**

1. 4 kartus lėtai paspauskite rankinio siurblio balioną (1.8 pav.).
2. Nustatykite starterio svirtį į padėtį CLOSE (uždaryti) (12.A pav.).
3. Patraukite akceleratoriaus svirtį (1.17 pav.) ir paspausdami mygtuką (1.21 pav.) užfiksuokite ją pusės pagreičio padėtyje, tada atleiskite svirtį (1.17 pav.).
4. Pastatykite mašiną ant žemės stabilioje padėtyje.
5. Laikydami mašiną viena ranka (13 pav.), traukite užvedimo kabelį (ne daugiau kaip 3 kartus), kol išgirsite pirmąjį sprogstamąjį variklio užvedimo garsą.

### **⚠ ATSARGIAI**

- Niekada nevyniokite starterio kabelio aplink ranką.
- Netraukite starterio kabelio per visą jo ilgį, nes jis gali nutrūkti.
- Niekada staigiai neatleiskite kabelio, laikykite už starterio rankenėlės (13 pav.) ir leiskite kabeliui lėtai susivynioti atgal.



**PASTABA**

Naudojant naują mašiną, gali reikėti patraukti kabelį daugiau kartų.

6. Nustatykite starterio svirtį į padėtį OPEN (atidaryti) (12.B pav.).
7. Norėdami užvesti variklį, patraukite už starterio kabelio.
8. Įjungę mašiną, leiskite jai kelias sekundes sušilti, neliesdami akceleratoriaus.

**PASTABA**

Mašinos gali prireikti kelių sekundžių, kad ji sušiltų šaltu oru ar dideliame aukštyje.

9. Galiausiai paspauskite akceleratorių (1.17 pav.), kad išjungtumėte dalinį greitėjimą.

**⚠ ATSAUGIAI**

- Kai variklis veikia tuščiaja eiga, pjovimo įtaisas neturi sukis. Jei jis sukasi, susisiekite su įgaliotuoju pagalbos centru, kad būtų atlikta patikra ir galima būtų išspręsti problemą.
- Kai variklis jau šiltas, paleidimui nenaudokite starterio.
- Dalinio greitėjimo įtaisą naudokite tik paleidimo metu, kai variklis yra šaltas.

**PASTABA**

TAI YRA normalu, kad naujas variklis skleidžia dūmus pirmojo naudojimo metu ir po jo.

**9.2 VARIKLIO SUSTABDYMAS**

1. Akceleratoriaus svirtį nustatykite veikti tuščiaja eiga (1.17 pav.).
2. Palaukite kelias sekundes, kol variklis atvės.
3. Norėdami išjungti variklį, paspauskite įžeminimo jungiklį (17.T pav.).

**9.3 UŽPILTAS VARIKLIS**

1. Atsukite varžtą (1.22 pav.).
2. Nuimkite uždegimo žvakės korpusą (1.11 pav.).
3. Jei sunku nuimti dangtelį, uždegimo žvakę nuimkite tinkamu įrankiu.
4. Pakelkite uždegimo žvakės dangtelį.
5. Atsukite ir išdžiovinkite uždegimo žvakę.
6. Visiškai atidarykite droselį.
7. Norėdami ištuštinti degimo kamerą, kelis kartus patraukite starterio kabelį (13 pav.).
8. Vėl uždėkite uždegimo žvakę ir tvirtai paspausdami uždėkite dangtelį.
9. Net ir esant šaltam varikliui, nustatykite užvedimo svirtį į padėtį OPEN (atidaryti) (12.B pav.).
10. Užveskite variklį (9.1 pastr.).

**9.4 ĮDIRBIMAS**

- Variklis pasiekia maksimalią galią po 5–8 valandų darbo.
- Šiuo įdirbimo laikotarpiu neleiskite variklio maksimaliu greičiu be jokios apkrovos, kad išvengtumėte per didelės įtampos.

**⚠ ATSAUGIAI**

Įdirbimo laikotarpiu nekeiskite karbiuratoriaus, norėdami padidinti galią. Taip galite pažeisti variklį.

## 10 MAŠINOS NAUDOJIMAS

### 10.1 SAUGOS PATIKROS

#### ĮSPĖJIMAS

Atlikite toliau nurodytas saugos patikras prieš naudodami mašiną ir kiekvieną kartą, kai mašina aptrankoma ar nukrenta.

- Įsitikinkite, kad rankenos yra švarios, sausos ir tinkamai bei tvirtai pritvirtintos prie mašinos.
- Įsitikinkite, kad pjovimo įtaiso apsauga yra tinkamai ir tvirtai pritvirtinta prie mašinos, ji nepažeista ir nėra nusidėvėjimo požymių.
- Patikrinkite, ar diržų tvirtinimo taško padėtis yra tinkama (1.18 pav.).
- Patikrinkite, ar mašinos varžtai yra tinkamai priveržti.
- Įsitikinkite, kad pjovimo įtaisas yra švarus, nepažeistas ir nenusidėvėjęs.
- Įsitikinkite, kad diskas yra aštrus.
- Patikrinkite, ar neužblokuoti aušinimo oro kanalai.
- Įsitikinkite, kad ant mašinos nėra jokių pažeidimų ar nusidėvėjimo požymių.
- Patikrinkite, ar akceleratoriaus svirtis ir akceleratoriaus stabdymo svirtis laisvai juda.
- Išbandykite mašiną ir patikrinkite, ar nėra neįprastų vibracijų ar garsų.
- Patikrinkite, ar akceleratoriaus svirtis ir akceleratoriaus stabdymo svirtis greitai grįžta į neutralią padėtį.
- Įsitikinkite, kad ji lieka užfiksuotoje padėtyje tik paspaudus akceleratoriaus svirtį.

### 10.2 BENDROSIOS ATSARGUMO PRIEMONĖS

- Visada pjaukite pastatę abi kojas ant stabilaus paviršiaus, kad neprarastumėte pusiausvyros.
- Įsitikinkite, kad galite saugiai judėti ir likti ant kojų.
- Jei jums reikia greitai judėti, patikrinkite, ar darbo vietoje nėra jokių kliūčių (šakų, akmenų, šakų, griovių ir kt.).
- Nepjaukite aukščiau krūtinės lygio, nes tokiu aukščiu sunku suvaldyti atatranks jėgas.
- Nepjaukite arti elektros kabelių.
- Pjaukite tik tada, kai yra geras matomumas ir apšvietimo sąlygos.
- Nepjaukite stovėdami ant laiptelio – ši padėtis yra labai pavojinga.
- Sustabdykite mašiną, jei diskas atsitrenkia į pašalinį daiktą. Apžiūrėkite diską ir mašiną. Netęskite darbo, jei kurios nors dalys yra pažeistos.
- Laikykite diską atokiau nuo dirvožemio ar smėlio. Net dėl nedidelio dirvožemio kiekio diskas gali atšipti ir atatranks rizika padidės.
- Prieš pastatydami mašiną ant žemės, sustabdykite variklį.
- Dėvint klausos apsaugos priemonės reikia būti itin atsargiems, nes jos gali apriboti galimybę išgirsti pavojaus garsus (telefono skambučius, sirenas, aliarmus ir pan.).
- Būkite itin atsargūs, kai pjaunate ant nuožulnaus ar nelygaus paviršiaus.

## ĮSPĖJIMAS

- Niekada nenaudokite kietųjų diskų pjovimui akmenuotoje vietovėje. Išmetamos skeveldros ar pažeisti diskai gali sunkiai ar mirtinai sužaloti operatorių ar aplinkinius.
- Atkreipkite ypatingą dėmesį į išmetamus objektus ir visada dėvėkite patvirtintus apsauginius akinius.
- Nekiškite kūno dalių už pjovimo apsaugos. Akmenys, skeveldros ir pan. gali patekti į akis ir apakinti arba rimtai sužaloti.
- Neleiskite pašaliniais asmenims prisitarti: vaikai, gyvūnai, pašaliniai asmenys ir pagalbininkai turi būti ne mažesniu kaip 15 m atstumu.
- Prisiartinus asmeniui, nedelsdami sustabdykite mašiną.
- Niekada nejunkite mašinos, nepatikrinę, ar darbo vietoje yra žmonių.

### 10.3 DARBAS SU MAŠINA

#### ***Bendrosios eksploatavimo instrukcijos***

- Šioje vadovo skiltyje aprašytos pagrindinės saugos taisyklės, susijusios su mašinos naudojimu retinant ir pjaunant žolę.
- Jei nesate tikri, kaip elgtis toliau, pasitarkite su specialistu. Kreipkitės į pardavėją arba vietines įgaliotąsias dirbtuves.
- Neatlikite veiksmų, dėl kurių nesate tikri.

#### ***Pagrindinės saugos taisyklės***

## PAVOJUS

- Ilgai kvėpuojant variklio išmetamosiomis dujomis, gali kilti pavojus sveikatai.

## ĮSPĖJIMAS

- Nenaudokite mašinos, jei nelaimės atveju negalėtumėte iškviešti pagalbos.
- Niekada nenaudokite mašinos be apsaugos arba su pažeista apsauga.
- Niekada nenaudokite mašinos be varančiojo veleno.
- Nenaudokite žolei skirtų diskų mediniams stiebams pjauti.
- Nenaudokite mašinos esant nepalankioms oro sąlygoms, pvz., kai yra didelis rūkas, smarkus lietus, stiprus vėjas, didelis šaltis ir t. t. Darbas tokiomis sąlygomis yra varginantis ir dažnai kyla papildomo pavojaus, pvz., ant žemės susidaręs ledas ir pan.
- Prieš pereidami į kitą vietą, išjunkite variklį.
- Niekada veikiant varikliui nedėkite mašinos ant žemės.
- Visada naudokite tinkamus įtaisus.
- Įsitikinkite, kad įtaisai tinkamai sureguliuoti.
- Kruopščiai suplanuokite norimus atlikti darbus.
- Pradėdami pjauti disku, visada naudokite variklį visu greičiu.
- Visada naudokite aštrius diskus.

**! PAVOJUS**

- Varikliui veikiant ar pjovimo įtaisui judant nebandykite išimti nupjautos medžiagos. Sustabdykite variklį ir pjovimo įtaisą prieš išimdami aplink asmenis užstrigusią medžiagą.
- Kūginis krumpliaratis naudojimo metu gali įkaisti ir po naudojimo kurį laiką išlikti karštas. Prisilietus prie jo galima nusideginti.
- Slopintuvai su kataliziniais keitikliais naudojimo metu labai įkaista ir ilgai išlieka karšti po to, kai variklis sustabdomas. Taip yra net tada, kai variklis dirba tuščiąja eiga. Prisilietus prie jų galima nusideginti arba gali kilti gaisro pavojus.
- Nenaudokite mašinos, jei slopintuvas pažeistas, jo nėra arba jis buvo modifikuotas.

**10.4 ŽOLĖS PJOVIMAS NAUDOJANT ŽOLIAPJOVĖS GALVUTĘ****! ATSARGIAI**

Niekada nenaudokite ilgesnio lyno nei rekomenduojama (15 pav.). Tinkamai pritvirtinus apsaugą (4 pav.), įmontuotas pjovimo įtaisas automatiškai sureguliuoja atitinkamą lyno ilgį. Pernelyg ilgi lynai gali perkrauti variklį ir sugadinti sankabos mechanizmą bei gretimas dalis.

**Apkarpymas**

- Laikykite palenktą galvutę tiesiai virš žemės. Pjaunama nuo lyno pabaigos. Leiskite lynui veikti. Niekada nestumkite lyno į pjaunamą vietą.
- Šiuo lynu galima lengvai pašalinti žolę ir piktžoles prie sienų, tvorų, medžių ir kelkraščių pagrindo. Tačiau jis gali pažeisti tam tikrų medžių ir krūmų žievę ir apgadinti tvoros stulpelius.
- Norėdami sumažinti kitų augalų pažeidimo riziką, sutrumpinkite lyną iki 10–12 cm ir sumažinkite variklio greitį.

**Retinimas**

Naudojant retinimo techniką, galima pašalinti visą nepageidaujamą augmeniją.

Vykdykite toliau nurodytus veiksmus.

- Žoliapjovės galvutę laikykite tiesiai virš žemės ir pakreipkite.
- Leiskite lyno galiukui liesti žemę aplink medžius, stulpus, statulas ir panašius objektus.
- Retinant šalia akmenų, plytų, betono, metalinių tvorų ir pan. lynas nusidėvi greičiau ir jį reikia keisti dažniau nei retinant prie medžių ir medinių tvorų.

**! ATSARGIAI**

Apkarpymo ir retinimo metu variklis turėtų veikti mažesniu greičiu, kad galima būtų užtikrinti ilgesnį lyno tarnavimo laiką ir sumažinti galvutės nusidėvėjimą.

**Pjovimas**

Mašina puikiai tinka pjaunant žolę, kurią sunku pasiekti įprasta vejapjove.

- Pjaudami laikykite lyną lygiagrečią žemei, nekreipkite žoliapjovės galvutės ir vykdykite 23 pav. parodytus veiksmus.

**! ATSARGIAI**

Venkite bet kokio sąlyčio tarp galvutės ir žemės. Taip galima pažeisti mašiną ir sugadinti veją.

## Greitasis apkarpymas

- Naudojant besisukančio lyno ventiliatoriaus efektą, galima greitai ir lengvai retinti. Laikykite lyną lygiagrečioje padėtyje virš norimos išretinti žemės ir kilnokite mašiną atgal ir pirmyn.
- Kad greitojo pjovimo ir apkarpyimo rezultatai būtų patenkinami, variklis turi veikti visu greičiu.

### ĮSPĖJIMAS

Niekada nepjaukite esant blogam matomumui arba ekstremaliai temperatūrai ar šalčiui.

## 10.5 ŽOLĖS RETINIMAS NAUDOJANT ŽOLĖS DISKĄ

### Preliminarios patikros

- Patikrinkite, ar disko dantų pagrinde arba šalia centrinės angos nėra įtrūkimų. Jei yra įtrūkimų, pakeiskite diską (5.3 pastr.).
- Patikrinkite, ar atraminiam flanše nėra dėl nusidėvėjimo ar per stipraus užveržimo atsiradusių įtrūkimų. Jei yra įtrūkimų, pakeiskite atraminį flanšą (5.3 pastr.).
- Įsitikinkite, kad tvirtinimo veržlė (7.A pav.) vis dar tvirtai priveržta. Tvirtinimo veržlės priveržimo jėga turi būti **25 Nm**.
- Patikrinkite, ar disko gaubtas (3.A pav.) nėra pažeistas ar įtrūkęs. Pakeiskite disko dangtelį, jei jis atrodo įtrūkęs.

### PASTABA

Žolės diską galima naudoti visų tipų aukštai žolei ar piktžolėms.

### Darbo procedūra

### ĮSPĖJIMAS

- Venkite atatrancos, nes galite sunkiai susižaloti. Atatranka yra staigus mašinos judesys į šoną arba į priekį, atsirandantis ašmenims prisilietus prie tokių daiktų, kaip didelės šakos ar akmenys, arba pjovimo metu medžio gabalui atsitrenkus į medžio stiebą. Krūmapjovės taip pat galim nesuvaldyti esant sąlyčiui su pašalinio objektu.
- Visada laikykitės saugos taisyklių. Krūmapjovė turėtų būti naudojama tik žolei ar mažiems krūmams pjauti. Medieną pjaukite tik atitinkamu disku. Nepjaukite metalo, plastiko, plytų ar nemedinės statybinės medžiagos. Draudžiama pjauti kitų tipų medžiagas. Nenaudokite krūmapjovės kaip svirties daiktams pakelti, perkelti ar sulaužyti ir nepriveržkite jos prie užfiksuotų atramų. Griežtai draudžiama krūmapjovės galios perdavimo įrenginį montuoti gamintojo nurodytais įrankiais ar būdais.
- Venkite pjauti arti tvorų, pastatų sienų, medžių kamienų, akmenų ar kitų objektų, dėl kurių mašina gali apvirsti arba diskas gali būti sugadintas. Tokiems darbams rekomenduojame naudoti žoliapjovės galvutę. Taip pat atminkite, kad padidėja skeveldrų išmetimo pavojus.
- Niekada nenaudokite mašinos, kai pjovimo įtaisas statmenas žemei.
- Niekada nenaudokite mašinos, kai diskas yra atsilaisvinęs. Jei tinkamai pritvirtintas diskas atsilaisvins, nedelsdami nutraukite darbą. Gali būti, kad tvirtinimo veržlė yra nusidėvėjusi ir ją reikia pakeisti. Diskui pritvirtinti niekada nenaudokite nepatvirtintų dalių. Jei diskas vis tiek atsilaisvina, kreipkitės į vietinį pardavėją.

- Žolė turi būti pjaunama judant į šonus, retinimas turi būti atliekamas judant iš dešinės į kairę, o atbulinis pjovimas – judant iš kairės į dešinę. Pjūvis atliekamas kairiaja disko puse, kaip parodyta 23 pav.
- Jei retinimo metu diskas pakreipiamas į kairę, žolė krenta išilgai lyno ir ją galima lengviau surinkti, pavyzdžiui, grėbliu.
- Stenkitės judėti į priekį tolygiu ritmu. Stovėkite tvirtai, kojos turi būti šiek tiek atskirtos. Atbulinio pjovimo pabaigoje pajudėkite į priekį ir vėl tvirtai atsistokite.
- Leiskite atraminiam kaušeliui šiek tiek liestis prie žemės, kad diskas nesiektų žemės.
- Siekiant sumažinti medžiagos susipainiojimo aplink diską pavojų, reikia laikytis toliau pateiktų instrukcijų.
  - Visada pjaukite naudodami variklį visu greičiu.
  - Atbulinio pjovimo metu venkite anksčiau nupjautos medžiagos.
  - Prieš pradėdami rinkti nupjautą medžiagą, sustabdykite variklį, atlaisvinkite diržus ir padėkite mašiną ant žemės.

## 11 TRANSPORTAVIMAS

- Sustabdykite variklį ir palaukite, kol jis atvės.
- Uždėkite disko gaubtą (3.A pav.).
- Laikykite mašiną tik už rankenų ir nukreipkite pjovimo įtaisą judėjimo kryptį priešinga kryptimi. (3 pav.).

### ĮSPĖJIMAS

Transportuodami ar saugodami mašiną, pritvirtinkite disko apsaugą (kodas 4196086) kaip parodyta 3.A pav.

### ATSARGIAI

Veždami mašiną ant transporto priemonės, įsitinkinkite, kad ji tinkamai ir tvirtai pritvirtinta diržais prie transporto priemonės. Mašina turi būti transportuojama horizontalioje padėtyje su ištuštintu baku, nepažeidžiant tokio pobūdžio mašinoms taikomų transportavimo taisyklių.

## 12 PRIEŽIŪRA

### PAVOJUS

- Atlikdami priežiūros darbus visada mūvėkite apsaugines pirštines.
- Neatlikite priežiūros darbų, kai variklis yra karštas.
- Prastai prižiūrint, išimant ar modifikuojant saugos įtaisus ir (arba) naudojant neoriginalias atsargines dalis, operatorius arba trečiosios šalys gali patirti sunkių ar mirtinų sužalojimų.

### ATSARGIAI

Valydami nenaudokite degalų (mišinio).

### 12.1 ATITIKTIS REIKALAVIMAMS DĖL IŠMETAMŲJŲ DUJŲ

Šios mašinos variklis, įskaitant išmetamųjų teršalų kontrolės sistemą, turi būti valdomas, naudojamas ir prižiūrimas pagal naudotojo vadove pateiktas instrukcijas, kad išmetamųjų teršalų kiekis atitiktų ne keliais judančioms mašinoms taikomus teisinius reikalavimus.

Variklio išmetamųjų teršalų kontrolės sistemos negalima tyčia sugadinti ar netinkamai naudoti. Dėl netinkamo variklio ar mašinos naudojimo arba priežiūros gali kilti išmetamųjų teršalų kontrolės sistemos gedimų ir mašina neatitiks taikomų teisinių reikalavimų. Tokiu atveju reikia nedelsiant imtis veiksmų, kad būtų pašalinti sistemos gedimai ir mašina atitiktų taikomus reikalavimus.

Pavyzdžiui, toliau pateikiami keli netinkamo naudojimo ir priežiūros atvejai:

- degalų dozavimo įrenginių arba laužymas;
- 7.1 pastr. nurodytų specifikacijų neatitinkančių degalų ir (arba) variklio alyvos naudojimas;
- neoriginalių atsarginių dalių naudojimas;
- išmetimo sistemos priežiūros neatlikimas arba netinkama priežiūra, įskaitant ne laiku atliekamą slopintuvo, uždegimo žvakės, oro filtro ir kt. dalių techninę priežiūrą.

### **ATSARGIAI**

- Sugadinus šios mašinos variklį, ES išmetamųjų teršalų sertifikatas negalioja.
- Slopintuve sumontuotas katalizinis keitiklis, kuris būtinas norint, kad variklis atitiktų išmetamųjų teršalų reikalavimus. Niekada nemodifikuokite ir neišimkite katalizinio keitiklio – taip pažeistumėte įstatymą.

Variklio CO<sub>2</sub> lygis šioje mašinoje nurodytas „Emak“ svetainės ([www.myemak.com](http://www.myemak.com)) skiltyje „The World of Outdoor Power Equipment“ (lauko elektros įrangos asortimentas).

## **12.2 ŽOLĖS PJOVIMO AŠMENŲ GALANDIMAS (2-3-4 DANTYS)**

Žolės pjovimo ašmenys galandami plokščia dilde, kad būtų lengviau pjauti (14 pav.).

### **ISPĖJIMAS**

- Jei neturite įgūdžių tinkamai pagaląsti ašmenis, kreipkitės į įgaliotąjį techninės priežiūros centrą.
- Dėl netinkamo pjovimo įrankio arba netinkamai pagaląstų ašmenų padidėja atatrakos rizika.
- Patikrinkite, ar žolės pjovimo ašmenys nepažeisti ir neįskilę. Pakeiskite pažeistus ašmenis.
- Nevirinkite, netiesinkite ir nekeiskite pažeistos pjovimo įrangos formos, kad ją pataisytumėte. Priešingu atveju pjovimo įranga gali nukristi ir sukelti sunkių ar mirtinų sužalojimų.
- Atsiradus lūžių požymių arba ašmenims viršijus galandinimo ribą, ašmenys niekada neturėtų būti taisomi, o tik keičiami.

### **ATSARGIAI**

- Norėdami išlaikyti pusiausvyrą, visus pjovimo kraštus galąskite tolygiai.
- Jei ašmenys nėra tinkamai pagaląsti, mašina gali neįprastai vibruoti ir ašmenys gali sulūžti.

### **PASTABA**

Žolės pjovimo peiliai yra apverčiami – kai viena pusė nebeaštri, ašmenis galima apversti ir naudoti kitą pusę (14 pav.).

## **12.3 ŽOLIAPJOVĖS GALVUTĖ**

Visada naudokite originaliam lynui prilygstantį skersmenį, kad per daug neapkrautumėte variklio (15 pav.).

Norėdami pailginti nailoninį lyną, pastuksenkite žoliapjovės galvutę į žemę.

**⚠ ATSARGIAI**

Nemuškite galvute į cementą ar grindinį.

**TAP&GO galvutės nailoninio lyno keitimas (16 pav.)**

1. Paspauskite plokštelę (16.1 pav.) ir nuimkite gaubtą bei vidinę ritę.
2. Sulenkite lyną per pusę, palikdami vieną pusę ilgesnę nei kitą apie 14 cm.
3. Užfiksukite lyną ritės išpjovoje (16.2 pav.).
4. Tolygiai apvyniokite kiekvieną viją, nesukdami jos angoje rodyklės kryptimi.
5. Apvynioję lyną, pritvirtinkite jį angose, kaip parodyta (16.3 pav.).
6. Pritvirtinkite spyruoklę.
7. Perkiškite lyną per kilpas (16.4 pav.).
8. Užfiksukite galvutę gaubtu (16.5 pav.).
9. Ištraukite lyną (16.6 pav.).

**12.4 ORO FILTRAS****⚠ ATSARGIAI**

Dėl užsikimšusio filtro variklis veikia netinkamai, padidėja degalų suvartojimas ir sumažėja galia.

Kas 8–10 darbo valandų, atlikite toliau nurodytus veiksmus.

1. Nuimkite gaubtą (20.A pav.), išvalykite filtrą (20.B pav.).
2. Stovėdami iš tolo, pūskite suslėgtu oru iš vidaus į išorę.
3. Pakeiskite purviną ar pažeistą filtrą.

**12.5 DEGALŲ FILTRAS****⚠ ATSARGIAI**

Dėl purvino filtro yra sunkiau užvesti variklį ir sumažėja variklio galia.

Periodiškai tikrinkite degalų filtro būklę. Norėdami išvalyti filtrą, ištraukite jį iš degalų įpylimo angos. Jei filtras labai purvinas, pakeiskite jį (18 pav.).

**12.6 VARIKLIS****⚠ ATSARGIAI**

Dėl nešvarumų kaupimosi ant cilindro mašina gali perkaisti. Tai kenkia variklio veikimui.

Periodiškai valykite cilindro briaunas šepetiu arba suslėgtu oru.

**12.7 UŽDEGIMO ŽVAKĖ**

Reguliariai valykite uždegimo žvakę ir tikrinkite elektrodų atstumą. (19 pav.). Naudokite TORCH L8RTF uždegimo žvakę arba kito prekės ženklo uždegimo žvakę, kurios šiluminis atsparumas yra toks pats.

**12.8 KŪGINIS KRUMPLIARATIS**

Kas 30 darbo valandų atsukite ant kūginio krumpliaračio esantį varžtą (6.D pav.) ir patikrinkite tepalo lygį.

Naudokite ne daugiau kaip 10 g geros kokybės molibdeno disulfido tepalo.



## 12.9 PERDAVIMO VAMZDIS

Kas 30 darbo valandų standžiojo vamzdžio jungiamąjį kotą (21.D pav.) sutepkite molibdeno disulfido tepalu.

## 12.10 KARBIURATORIUS

Prieš reguliuodami karbiuratorių, išvalykite oro filtrą (20.B pav.) ir iššildykite variklį. Variklis suprojektuotas ir pagamintas laikantis Reglamento (ES) 2016/1628.

Greičio tuščiąja eiga varžtas (17.T pav.) nustatytas taip, kad tarp greičio tuščiąja eiga ir sankabos įjungimo greičio būtų saugi riba.

### ĮSPĖJIMAS

- Diskas neturėtų sukstis, kai variklis dirba tuščiąja eiga (3 000 aps./min.). Rekomenduojame, kad visus degalų reguliavimo darbus atliktų pardavėjas arba įgaliotosios dirbtuvės.
- Naudojant mašiną didesniame nei 1 000 m aukštyje virš jūros lygio būtina, kad karbiuratorių patikrintų įgaliotasis techninės priežiūros centras.

## 12.11 SLOPINTUVAS

### PAVOJUS

- Naudojant netinkamai prižiūrimą slopintuvą, padidėja gaisro ir klausos praradimo pavojus.

Jei slopintuvas pažeistas, jį reikia pakeisti. Jei slopintuvas dažnai užsikemša, tai gali būti ženklas, kad katalizinis keitiklis neveikia visu pajėgumu.

## 12.12 NENUMATYTA PRIEŽIŪRA

Kai mašina naudojama intensyviai, patartina atlikti bendrą patikrą sezono pabaigoje. Kai mašina naudojama įprastomis sąlygomis, patikrą rekomenduojama atlikti kas dvejus metus. Patikras turi atlikti kvalifikuotas techninės priežiūros tinklo technikas.

### ĮSPĖJIMAS

- Visus šiame vadove nenurodytus priežiūros darbus turi atlikti įgaliotosios dirbtuvės. Kad mašina veiktų nuolat ir sklandžiai, atminkite, jog visas atsargines dalis reikia keisti tik ORIGINALIOMIS ATSARGINĖMIS DALIMIS.
- Dėl neleistinų pakeitimų ir (arba) neoriginalių atsarginių dalių naudojimo operatorius ar trečiosios šalys gali sunkiai ar mirtinai susižaloti ir garantija iš karto bus panaikinta.

## PRIEŽIŪROS DARBŲ LENTELĖ

Šie priežiūros intervalai taikomi tik naudojant mašiną įprastomis sąlygomis. Jei mašina kasdien naudojama ilgiau nei įprastai arba esant nepalankioms pjovimo sąlygoms, rekomenduojamus intervalus reikia atitinkamai sutrumpinti.		Prieš kiekvieną naudojimą	Kas mėnesį	Pažeidimo ar gedimo atveju	Prireikūs	Kasmet arba kas 100 valandų
Visa mašina	Patikrinkite, ar nėra nuotėkių, įtrūkimų ir nusidėvėjimo	X				
	Išvalykite darbo dienos pabaigoje					
Valdikliai (mygtukas STOP (sustabdyti), starterio svirtis, akceleratoriaus svirtis, apsauginė svirtis)	Patikrinkite, ar jie veikia tinkamai	X				
Degalų bakas	Patikrinkite, ar nėra nuotėkių, įtrūkimų ir nusidėvėjimo	X				
	Išvalykite					X
Degalų filtras ir vamzdžiai	Patikrinkite		X			
	Išvalykite, pakeiskite filtravimo elementą			X		X
Pjovimo priedai	Patikrinkite, ar nėra pažeidimų, aštrių kampų ir nusidėvėjimo	X				
	Patikrinkite įtampą	X				
	Pagaląskite			X	X	
Kūginis krumpliaratis	Patikrinkite, ar nėra pažeidimų ir nusidėvėjimo, taip pat tepalo lygį		X		X	
Pjovimo įrangos apsauga	Patikrinkite, ar nėra pažeidimų ir nusidėvėjimo	X				
	Pakeiskite			X	X	
Visi varžtai ir veržlės (išskyrus reguliavimo varžtus)	Patikrinkite	X				
	Priveržkite iš naujo		X			
Oro filtras	Išvalykite	X			X	
	Pakeiskite			X		X
Cilindro plokštelės	Išvalykite		X			
Paleidimo korpuso angos	Išvalykite darbo dienos pabaigoje					
Paleidimo kabelis	Patikrinkite, ar nėra pažeidimų ir nusidėvėjimo		X			
	Pakeiskite			X		
Karbiuratorius	Patikrinkite tuščiąją eigą (pjovimo įtaisas neturi sukis, kai variklis veikia tuščiąja eiga)	X				
Uždegimo žvakė	Patikrinkite atstumą tarp elektrodų		X			
	Pakeiskite			X		X
Vibracijos slopintuvai	Patikrinkite, ar nėra pažeidimų ir nusidėvėjimo		X			
	Kreipkitės į pardavėją dėl pakeitimo			X	X	
Pjovimo įtaiso veržlės ir varžtai	Patikrinkite, ar pjovimo priedo veržlė yra tinkamai priveržta	X				

## 13 SAUGOJIMAS

Kai mašina nenaudojama ilgą laiką:

- gerai vėdinamoje vietoje ištuštinkite ir išvalykite degalų baką.

### ATSARGIAI

Norėdami ištuštinti karbiuratorių, užveskite variklį ir palaukite, kol jis išsijungs (palikus mišinį karbiuratoriuje gali būti pažeistos membranos).

- Po žiemos eksploatavimo procedūra yra tokia pati kaip įprasto mašinos paleidimo metu. (9 skyr.).
- Laikykitės visų anksčiau aprašytų priežiūros taisyklių.
- Kruopščiai išvalykite mašiną ir sutepkite metalines dalis.
- Išimkite diską, nuvalykite jį ir sutepkite aliejumi, kad išvengtumėte rūdžių.
- Nuimkite disko laikiklio flanšus, nuvalykite, išdžiovinkite ir sutepkite kūginio krumpliaračio vietą.
- Išpilkite degalus iš bako ir uždėkite dangtelį.
- Kruopščiai išvalykite aušinimo angas ir oro filtrą (20.B pav.).
- Saugokite mašiną sausoje vietoje be tiesioginio sąlyčio su žeme (jei įmanoma) ir atokiau nuo šilumos šaltinių.
- Jei mašina laikoma su metaliniu disku, taip pat reikia sumontuoti disko apsaugą.

## 14 APLINKOS APSAUGA

Pilietinio sambūvio ir aplinkos, kurioje gyvename, labai naudodami mašiną turite atsižvelgti ir teikti pirmenybę aplinkos apsaugai. Todėl:

- darykite viską, kad netrukdytumėte kitiems vietos gyventojams;
- griežtai laikykitės vietinių taisyklių dėl atliekų šalinimo po pjovimo;
- griežtai laikykitės vietinių taisyklių, susijusių su pakuočiu, alyvų, benzino, akumuliatorių, filtrų, nusidėvėjusių dalių ar bet kokio daikto, turinčio didelį poveikį aplinkai, šalinimu.

### PASTABA

Specialių atliekų negalima išmesti su įprastomis šiukšlėmis, jas reikia atskirti ir nuvežti į atitinkamus surinkimo centrus, kur medžiagos bus perdirbamos.

### 14.1 SUNAIKINIMAS IR ŠALINIMAS

Nebenaudojamos mašinos nepalikite aplinkoje, bet nuneškite į tam skirtą surinkimo punktą.

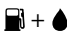

Dauguma mašinų gamyboje naudojamų medžiagų yra perdirbamos. Visus metalus (plieną, aliuminį, žalvarį) galima išvežti į įprastą geležies perdirbimo įmonę. Norėdami gauti informacijos, kreipkitės į įprastą atliekų surinkimo tarnybą, veikiančią jūsų vietovėje. Po mašinos sunaikinimo likusios atliekos turi būti šalinamos ekologiškai, neteršiant dirvožemio, oro ir vandens.

Bet kokių atveju reikia laikytis galiojančių vietinių teisės aktų.




Kai mašina atiduodama į metalo laužą, kartu su šiuo vadovu taip pat reikia išmesti CE ženklo etiketę.

## 15 TECHNINĖS SPECIFIKACIJOS

### 15.1 MAŠINOS SPECIFIKACIJOS

		BCH 500 S – DSH 5000 S	BCH 500 T – DSH 5000 T
Poslinkis	cm <sup>3</sup>	50,9	
Variklis		2 taktų EMAK	
Galia	kW	2,1	
Aps./min. ar min. aps./min.	min. <sup>-1</sup>	3 000	
Maksimalus išėjimo veleno greitis	min. <sup>-1</sup>	8 500	
Variklio greitis esant maksimaliam išėjimo veleno greičiui	min. <sup>-1</sup>	10 400	
Degalų bako tūris 	cm <sup>3</sup>	1 100 (1,1 l)	
Karbiuratoriaus rankinio siurblio balionas		Taip	
Greitasis paleidimas 		Taip	
Pjovimo plotis	cm	41	
Svoris be pjovimo įrankio ir apsaugos	kg	7.9	8.3

## 15.2 REKOMENDUOJAMI PJOVIMO ĮTAISAI





Modelis	Pjovimo įtaisai		Apsauga		
		Ø mm			
BCH 500 S – BCH 500 T		130	Dal. Nr. 61459100	Dal. Nr. 61450295AR	
DSH 5000 S – DSH 5000 T		130	Dal. Nr. 61459101		
BCH 500 S – BCH 500 T		130	Dal. Nr. 61459102	Dal. Nr. 61450295AR	
DSH 5000 S – DSH 5000 T		130	Dal. Nr. 61459103		
BCH 500 S – BCH 500 T DSH 5000 S – DSH 5000 T		255	Dal. Nr. 4095567AR	Dal. Nr. 61450295AR	*
		305	Dal. Nr. 4095675AR		
BCH 500 S – BCH 500 T DSH 5000 S – DSH 5000 T		230	Dal. Nr. 4095637AR	Dal. Nr. 61450295AR	*
		255	Dal. Nr. 4095638AR		
BCH 500 S – BCH 500 T DSH 5000 S – DSH 5000 T		255	Dal. Nr. 4095673BR	Dal. Nr. 61450295AR	*
		305	Dal. Nr. 4095674AR		
BCH 500 S – BCH 500 T DSH 5000 S – DSH 5000 T		230	Dal. Nr. 4095568AR	Dal. Nr. 61450295AR	*
		255	Dal. Nr. 4095563AR		
BCH 500 S – BCH 500 T DSH 5000 S – DSH 5000 T		255	Dal. Nr. 4095641BR	Dal. Nr. 61450295AR	*
		305	Dal. Nr. 4095665BR		

\* Nereikia apsaugos (4.C pav.). Metaliniai pjovimo įtaisai.

### PAVOJUS

Naudojant ne rekomenduojamus pjovimo įtaisus, galima rimtai arba mirtinai susižaloti. Naudokite tik rekomenduojamus pjovimo įtaisus ir apsaugas bei laikykitės galandimo instrukcijų.

## 15.3 TRIUKŠMAS IR VIBRACIJA

			BCH 500 S – DSH 5000 S		BCH 500 T – DSH 5000 T		
							
Garso slėgis	<b>dB (A)</b>	$L_{PA\ av}$ EN 11806-1 EN 22868	101.5	102.7	101.5	102.7	*
Neapibrėžtis	<b>dB (A)</b>		1.0	1.5	1.0	1.5	
Išmatuotas garso galios lygis	<b>dB (A)</b>	2000/14/EB EN 22868 EN ISO 3744	115	114	115	114	
Neapibrėžtis	<b>dB (A)</b>		1.2	1.2	1.2	1.2	
Garantuotas garso galios lygis	<b>dB (A)</b>	$L_{WA}$ 2000/14/EB EN 22868 EN ISO 3744	116	115	116	115	
Vibracijos lygis	<b>m/sek.<sup>2</sup></b>	EN 11806-1 EN 22867 EN 12096	5,3 (iš kairės) 4,8 (iš dešinės)	6,6 (iš kairės) 8,8 (iš dešinės)	7,0 (iš kairės) 5,7 (iš dešinės)	6,7 (iš kairės) 4,7 (iš dešinės)	*
Neapibrėžtis	<b>m/sek.<sup>2</sup></b>	EN 12096	1,4 (iš kairės) 1,3 (iš dešinės)	1,4 (iš kairės) 1,6 (iš dešinės)	1,3 (iš kairės) 1,2 (iš dešinės)	1,4 (iš kairės) 1,3 (iš dešinės)	

\* Svertinės vidutinės vertės: 1/2 minimalaus greičio, 1/2 visos apkrovos (galvutė) arba 1/2 maksimalaus greičio be apkrovos (diskas)

## 16 TRIKČIŲ ŠALINIMAS

### ĮSPĖJIMAS

- Išskyrus atvejus, kai akivaizdžiai reikia, kad mašina veiktų, prieš atlikdami visus toliau pateiktoje lentelėje rekomenduojamus taisomuosius veiksmus, visada sustabdykite mašiną ir atjunkite uždegimo žvakę.
- Jei patikrinus visas galimas priežastis problema nebuvo išspręsta, kreipkitės į įgaliotąjį techninės priežiūros centrą. Jei susiduriate su problema, kuri nėra nurodyta šioje lentelėje, kreipkitės į įgaliotąjį techninės priežiūros centrą.

<i>Problema</i>	<i>Galimos priežastys</i>	<i>Sprendimas</i>
Variklis neužsiveda arba išsijungia praėjus kelioms sekundėms po užvedimo.	<ol style="list-style-type: none"> <li>1. Nėra kibirkštės.</li> <li>2. Užpiltas variklis.</li> </ol>	<ol style="list-style-type: none"> <li>1. Patikrinkite uždegimo žvakės kibirkštį. Jei kibirkštis nėra, pakeiskite uždegimo žvakę nauja (TORCH L8RTF).</li> <li>2. Vykdykite 10.3 pastr. nurodytą procedūrą. Jei variklis vis tiek neužsiveda, pakeiskite uždegimo žvakę nauja ir pakartokite 10.1 pastr. nurodytą procedūrą.</li> </ol>
Variklis užsiveda, bet tinkamai negreitėja arba tinkamai neveikia dideliu greičiu.	Reikia sureguliuoti karbiuratorių.	Norėdami sureguliuoti karbiuratorių, kreipkitės į įgaliotąjį techninės priežiūros centrą.
Variklis neveikia visu greičiu ir (arba) skleidžia per daug dūmų.	<ol style="list-style-type: none"> <li>1. Patikrinkite alyvos / benzino mišinį.</li> <li>2. Oro filtras yra purvinas.</li> <li>3. Reikia sureguliuoti karbiuratorių.</li> </ol>	<ol style="list-style-type: none"> <li>1. Naudokite šviežią benziną ir tinkamą 2 taktų alyvą (žr. 7.1 pastr.).</li> <li>2. Išvalykite oro filtrą (žr. 12.4 pastr.).</li> <li>3. Norėdami sureguliuoti karbiuratorių, kreipkitės į įgaliotąjį techninės priežiūros centrą.</li> </ol>
Variklis užsiveda, veikia ir greitėja, tačiau tuščiosios eigos greičio neišlaiko.	Reikia sureguliuoti karbiuratorių.	Norėdami padidinti greitį, sureguliuokite tuščiosios eigos varžtą (17.T pav.) pagal laikrodžio rodyklę (žr. 12.10 pastr.).
Variklis užsiveda ir veikia, tačiau pjovimo įrankis nesisuka.	Pažeista sankaba, kūginis krumpliaratis arba varantysis velenas.	Jei reikia, pakeiskite sugadintą komponentą. Kreipkitės į įgaliotąjį techninės priežiūros centrą.

### ATSARGIAI

Niekada nebandykite atlikti taisymo darbų neturėdami reikiamų priemonių ir techninių žinių. Bet koks atliktas darbas automatiškai panaikina garantiją ir atleidžia gamintoją nuo bet kokios atsakomybės. Jei pritaikius trikčių šalinimo sprendimus problemos išlieka, kreipkitės į įgaliotąjį techninės priežiūros centrą.

## 17 ATITIKTIES DEKLARACIJA

Gamintojas, **Emak spa via Fermi, 4 - 42011 Bagnolo in Piano (RE) ITALY (ITALIJA)**, savo atsakomybe pareiškia, kad mašina:

- Tipas: nešiojamoji krūmapjovė / vejapjovė su vidaus degimo varikliu
- „Efco“, DSH 5000 S – DSH 5000 T modelis
- „Oleo-Mac“, BCH 500 S – BCH 500 T modelis
- Serijos ID nuo 789 XXX 0001 iki 789 XXX 9999

atitinka šių Direktyvų / Reglamentų ir vėlesnių jų pakeitimų ar papildymų reikalavimus: 2006/42/CE – 2000/14/CE – 2014/30/ES – (ES) 2016/1628 – 2011/65/ES, atitinka šiuos darniuosius standartus: EN ISO 11806-1:2011 – EN 55012:2007 – EN 55012:2007+A1:2009 – ISO 14982:1998

Laikytasi šių atitikties vertinimo procedūrų: V priedas – 2000/14/EB

## 18 GARANTIJOS SERTIFIKATAS

Ši mašina suprojektuota ir pagaminta naudojant moderniausias gamybos technologijas. Gamintojas suteikia garantiją savo gaminiams 24 mėnesius nuo pirkimo dienos asmeniniam ir neprofesionaliam naudojimui. Garantija galioja tik 12 mėnesių, jei gaminiai naudojami profesionaliai.

### Bendrosios garantijos sąlygos

- Garantija galioja nuo pirkimo dienos. Gamintojas nemokamai per pardavimo ir techninės pagalbos tinklą pakeis dėl medžiagų ir gamybos kokybės sugedusias dalis. Garantija neatima iš pirkėjo jam pagal Civilinį kodeksą priklausančių teisių dėl defektų ar trūkumų, atsiradusių dėl įsigyto daikto, pasekmių.
- Techniniai darbuotojai suteiks pagalbą kuo įmanoma greičiau per organizacijos reikalavimuose nustatytą laiką.
- Norint pateikti užklauską dėl pagal garantiją atliekamos techninės priežiūros, įgaliotiems darbuotojams turi būti pateiktas šis garantijos sertifikatas, kuris turi būti su pardavėjo antspaudu, visiškai užpildytas ir pateiktas kartu su pirkimo sąskaita faktūra arba mokesčių kvitu, patvirtinančiu pirkimo datą.
- Garantija panaikinama toliau nurodytais atvejais:
  - mašina akivaizdžiai nebuvo prižiūrima,

Išmatuotas garso galios lygis: 115 dB (A)

Garantuotas garso galios lygis: 116 dB (A)

Asmuo, kuriam suteikti įgaliojimai sudaryti techninę bylą, yra gamintojas „Emak S.p.A.“.

Adresas: Bagnolo in Piano (RE) Italy (Italija) - via Fermi, 4

Data: 2021-07-31



- gaminyne netinkamai naudotas ar modifikuotas,
- naudoti netinkami tepalai ar degalai,
- naudotos neoriginalios atsarginės dalys,
- intervencinius darbus atliko neįgalioti darbuotojai.
- Gamintojas nesuteikia garantijos įprasto naudojimo sąlygomis nusidėvėjusioms eksploatacinėms medžiagoms ir dalims.
- Garantija netaikoma gaminio patobulinimams ir atnaujinimams.
- Garantinio laikotarpio metu atlikti reguliavimo ir priežiūros darbai neapmokami pagal garantiją.
- Apie bet kokią transportavimo metu padarytą žalą reikia nedelsiant pranešti vežėjui, priešingu atveju garantija bus anuliuota.
- Kitų prekių ženklų varikliams („Briggs & Stratton“, „Subaru“, „Honda“, „Kipor“, „Lombardini“, „Kohler“ ir kt.), sumontuotiems mūsų mašinosse, taikoma variklių gamintojų suteikiama garantija.
- Garantija nepadengia jokios tiesioginės ar netiesioginės žalos, padarytos žmonėms ar turtui dėl mašinos gedimų arba dėl ilgo mašinos nenaudojimo.

### MODELIS

\_\_\_\_\_

### SERIJS Nr.

\_\_\_\_\_

### ĮSIGIUO

\_\_\_\_\_

\_\_\_\_\_

\_\_\_\_\_

### DATA

\_\_\_\_\_

\_\_\_\_\_

### PARDAVĖJAS

\_\_\_\_\_

\_\_\_\_\_

\_\_\_\_\_

\_\_\_\_\_

\_\_\_\_\_

\_\_\_\_\_

\_\_\_\_\_

✂ Nesiųskite! Pridėkite tik prie techninės garantijos užklauskos.









**ET HOIATUS!** – Käesolev kasutusjuhend peab olema masinaga alati kaasas kogu masina kasutusea vältel.

**LV BRĪDINĀJUMS!** – Šai ipašnieka rokasgrāmatai ir jābūt kopā ar mašīnu visu tās kalpošanas laiku.

**LT ĮSPĖJIMAS!** – Šis savininko vadovas turi būti laikomas su mašina visą jos eksploatavimo laikotarpį.

Mod. 61510089 - Lug/2021