



SK **NÁVOD NA POUŽITIE A ÚDRŽBU**

SLO **PRIROČNIK ZA UPORABNIKA**

S **HANDBOK FÖR ANVÄNDNING OCH UNDERHÅLL**

BIH
SRB
HR
MNE **UPUTSTVA ZA KORIŠTENJE I ODRŽAVANJE**



SK**ÚVOD****PREKLAD PÔVODNÝCH POKYNOV**

Nezačínajte prácu s fukárom skôr, ako si prečítate jeho návod na použitie. Zabráňte tak možným nebezpečenstvám a dozviete sa informácie ako fukár správne používať. V tomto návode nájdete vysvetlenia činnosti rôznych častí, ako aj pokyny pre nevyhnutné kontroly a údržbu.

Pozn. Popisy a ilustrácie uvedené v tomto návode nie sú prísne záväzné. Výrobca si vyhradzuje právo na vykonávanie zmien bez predchádzajúceho upozornenia.

SLO**UVOD****PREVOD ORIGINALNIH NAVODIL**

Pred začatkom dela skrbno preberite ta priročnik, da boste lahko puhalnik pravilno uporabljali in se izognili nesrečam. V njem boste našli opis delovanja različnih sestavnih delov in navodila za obvezne kontrole in z njimi povezana vzdrževalna dela.

Opomba: Ilustracije in specifikacije v tem priročniku se lahko razlikujejo glede na predpise v posamezni državi in jih lahko proizvajalec spremeni brez opozorila.

S**INLEDNING****ÖVERSÄTTNING AV ORIGINALANVISNINGAR**

Ta inte blåsaren i bruk förrän du har läst igenom denna handbok ytterst noggrant. Det är en förutsättning för att kunna använda blåsaren på korrekt sätt och förhindra olyckor. I denna handbok finns förklaringar till de olika komponenternas funktioner och de anvisningar som krävs för att kunna göra nödvändiga kontroller och underhåll.

OBS. Beskrivningarna och illustrationerna som finns i denna handbok är inte strängt förpliktande, utan tillverkaren förbehåller sig rätten att göra ändringar på maskinen utan att från gång till gång anpassa innehållet i handboken.

BIH**SRB****HR****MNE****UVODNE NAPOMENE****PRIJEVOD IZVORNIH NAPUTAKA**

Ako želite pravilno koristiti ispuhivač i izbjegavati moguće nesretne slučajeve, nemojte pristupati radu bez prethodnog pažljivog čitanja ovih uputstava. Uputstva sadrže pojašnjenja o radu svakog pojedinog dijela i neophodne informacije o obaveznim kontrolama i radovima na održavanju.

NAPOMENA: opisi i slike sadržane u ovim uputstvima ne predstavljaju nikakvu obvezu za Proizvođača. Proizvođač pridržava pravo unošenja izmjena bez obveze ažuriranja ovih uputstava.

**UPOZORNENIE!!!****RIZIKO POŠKODENIA SLUCHU**

ZA NORMÁLNYCH PODMIENOK POUŽÍVANIA SA OSOBA, KTORÁ STROJ POUŽÍVA, VYSTAVUJE DENNEJ HLADINE HLUKU ROVNEJ ALEBO VYŠŠEJ AKO

85 dB(A)**VARNING!!!****RISK FÖR HÖRSELNEDSÄTTNING**

VID NORMAL ANVÄNDNING AV DENNA MASKIN KAN ANVÄNDAREN DAGLIGEN UTSÄTTAS FÖR EN BULLERNIVÅ SOM ÄR LIKA MED ELLER HÖGRE ÄN

85 dB(A)**POZOR!!!****TVEGANJE ZA POŠKODBE SLUHA**

V NORMALNIH POGOJI UPORABE TEGA STROJA JE LAHKO OSEBA, KI GA VSAKODNEVNO UPORABLJA, IZPOSTAVLJENA HRUPU, KI JE ENAK ALI VEČJI OD

85 dB(A)**PAŽNJA!!!****OPASNOST OD OŠTEĆENJA SLUHA**

POD UOBIČAJENIM UVJETIMA RADA OVOG UREĐAJA, OSOBA KOJA GA KORISTI MOŽE BITI IZLOŽENA DNEVNO RAZINI BUKE JEDNAKOJ ILI VIŠOJ OD

85 dB(A)

SK OBSAH

| | | | |
|---|----|--------------------------|----|
| ÚVOD _____ | 2 | POUŽITIE _____ | 26 |
| VYSVETLIVKY A BEZPEČNOSTNÉ UPOZORNENIA _____ | 4 | ÚDRŽBA _____ | 34 |
| ČASTI FUKÁRA _____ | 6 | USKLADNENIE _____ | 42 |
| PRAVIDLÁ BEZPEČNOSTI _____ | 8 | TECHNICKÉ ÚDAJE _____ | 44 |
| MONTÁŽ _____ | 14 | VYHLÁSENIE O ZHODE _____ | 48 |
| PRÍPRAVNÉ PRÁCE _____ | 16 | TABUĽKA ÚDRŽBY _____ | 50 |
| ŠTARTOVANIE _____ | 18 | RIEŠENIE PROBLÉMOV _____ | 53 |
| ZASTAVENIE MOTORA _____ | 26 | ZÁRUČNÝ LIST _____ | 57 |

SLO KAZALO

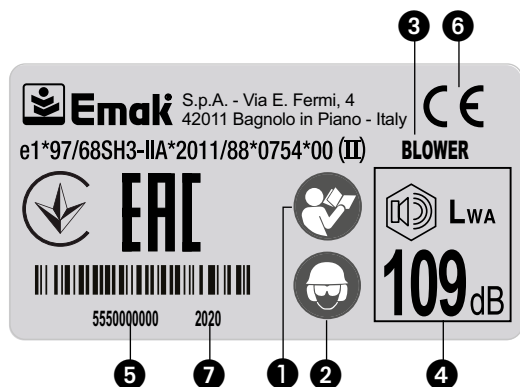
| | | | |
|--|----|---------------------------|----|
| UVOD _____ | 2 | UPORABA _____ | 26 |
| RAZLAGA SIMBOLOV IN VARNOSTNIH OPOZORIL _____ | 4 | VZDRŽEVANJE _____ | 34 |
| SESTAVNI DELI PUHALNIKA _____ | 6 | SKLADIŠČENJE _____ | 42 |
| VARNOSTNA OPOZORILA _____ | 8 | TEHNIČNI PODATKI _____ | 44 |
| SESTAVA _____ | 14 | IZJAVA O SKLADNOSTI _____ | 48 |
| PRIPRAVE ZA DELO _____ | 16 | PREGLED VZDRŽEVANJA _____ | 50 |
| ZAGON _____ | 18 | ODPRAVA PROBLEMOV _____ | 53 |
| ZAUSTAVLJANJE MOTORJA _____ | 26 | GARANCIJSKA IZJAVA _____ | 57 |

S INNEHÅLLSFÖRTECKNING

| | | | |
|---|----|---|----|
| INLEDNING _____ | 2 | ANVÄNDNING _____ | 26 |
| FÖRKLARING TILL SYMBOLER OCH SÄKERHETSREGLER _____ | 4 | UNDERHÅLL _____ | 34 |
| BLÅSARENS KOMPONENTER _____ | 6 | FÖRVARING _____ | 42 |
| SÄKERHETSREGLER _____ | 9 | TEKNISKA DATA _____ | 44 |
| ASSEMBLERING _____ | 14 | EG-FÖRSÄKRAN OM ÖVERENSSTÄMMELSE _____ | 48 |
| SFÖRBEREDELSE _____ | 16 | UNDERHÅLLSTABELL _____ | 51 |
| START _____ | 18 | PROBLEMLÖSNING _____ | 54 |
| STOPP AV MOTORN _____ | 26 | GARANTIBEVIS _____ | 57 |

BIH SRB HR MNE KAZALO

| | | | |
|--|----|---------------------------|----|
| UVODNE NAPOMENE _____ | 2 | KORIŠTENJE _____ | 27 |
| OBJAŠNJENJE SIMBOLA I UPOZORENJA ZA SIGURNOST _____ | 4 | ODRŽAVANJE _____ | 35 |
| SASTAVNI DIJELOVI ISPUHIVAČA _____ | 6 | USKLADIŠTAVANJE _____ | 43 |
| SIGURNOSNI PROPISI _____ | 10 | TEHNIČKI PODACI _____ | 44 |
| SKLAPANJE _____ | 15 | IZJAVA SUGLASNOSTI _____ | 48 |
| PREDRADNJE _____ | 17 | TABLICA ODRŽAVANJA _____ | 51 |
| POKRETANJE _____ | 19 | OTKLANJANJE KVAROVA _____ | 54 |
| OBUSTAVA MOTORA _____ | 27 | GARANTNI LIST _____ | 58 |

SK VYSVETLIVKY A BEZPEČNOSTNÉ UPOZORNENIA**SLO** RAZLAGA SIMBOLOV IN VARNOSTNIH OPOZORIL**S** FÖRKLARING TILL SYMBOLER OCH SÄKERHETSREGLER**BIH** **SRB** **HR** **MNE** OBJAŠNJENJE SIMBOLA I UPOZORENJA ZA SIGURNOST

- SK**
- 1 - Pred prácou s týmto prístrojom si prečítajte návod na použitie a údržbu.
 - 2 - Používajte ochrannú prilbu, okuliare a slúchadlá
 - 3 - Druh stroja: **VYFUKOVAČ**
 - 4 - Zaručená hladina akustického výkonu
 - 5 - Číslo série
 - 6 - Značka zhody CE
 - 7 - Rok výroby
 - 8 - **UPOZORNENIE!** Nebezpečenstvo amputácie prstov!

- SLO**
- 1 - Preberite priročnik za uporabnika pred uporabo te naprave
 - 2 - Uporablajte zaščito za glavo, oči in ušesa
 - 3 - Tip stroja: **PUHALNIK**
 - 4 - Zagotovljen nivo hrupa
 - 5 - Serijska številka
 - 6 - Znak CE o skladnosti
 - 7 - Proizvodnja leto
 - 8 - **POZOR!** Nevarnost amputacije prstov!

- S**
- 1 - Läs noggrant igenom denna handbok för användning och underhåll innan du börjar använda maskinen
 - 2 - Bär hjälm, skyddsglasögon och hörselskydd
 - 3 - Maskintyp: **BLÅSARE**
 - 4 - Garantirana razina
 - 5 - Serienummer
 - 6 - CE-märke för överensstämmelse
 - 7 - Produktionsår
 - 8 - **VARNING!** Risk att fingrarna slits av!

- BIH**
- 1 - Pročitajte uputstva za korištenje i održavanje prije nego što pristupite korištenju ove pile
 - 2 - Navucite kacigu, zaštitne naočale i slušalice
 - 3 - Vrsta stroja: **ISPUHIVAČ**
 - 4 - Akustične snage
 - 5 - Serijski broj
 - 6 - Oznaka usklađenosti CE
 - 7 - Godina poizvodnje
 - 8 - **NAPOMENA!** Opasnost od amputiranja prstiju!

SK VYSVETLIVKY A BEZPEČNOSTNÉ UPOZORNENIA**S FÖRKLARING TILL SYMBOLER OCH SÄKERHETSREGLER****SLO RAZLAGA SIMBOLOV IN VARNOSTNIH OPOZORIL****BIH SRB HR MNE OBJAŠNJENJE SIMBOLA I UPOZORENJA ZA SIGURNOST**

8

- SK** 9 - **POZOR:** Povrch může být horúci.
 10 - **POZOR** – Fukár môže odfúknuť predmety veľkou rýchlosťou, ktoré sa potom môžu odraziť a poraniť pracovníka. Môže to spôsobiť vážne poranenie očí.
 11 - Osoba, ktorá fukár používa, musí zabezpečiť, že okolostojace osoby a zvieratá sa nepriblížia na viac ako 10 metrov. Vždy, keď v rovnakej zóne pracuje viac pracovníkov, jednotliví pracovníci musia dodržiavať bezpečnostnú vzdialenosť, ktorá nesmie byť menšia ako 10 metrov.
 12 - Akustický tlak meraný vo vzdialenosti 15 metrov podľa normy ANSI B175.2-2012

- BIH** 9 - **PAŽNJA:** Površine mogu biti vruće.
SRB 10 - **PAŽNJA** - Ispuhivač može velikom brzinom odbaciti predmete, koji mogu odskočiti i pogoditi rukovatelja. To može uzrokovati tešku povredu očiju.
HR 11 - Korisnik ispuhivača mora biti siguran da nema osoba ili životinja na udaljenosti manjoj od 10 metara. Prilikom rada više rukovatelja na istom prostoru obavezno treba održavati sigurnosnu udaljenost jedan od drugoga, koja ne smije biti manja od 10 metara.
MNE 12 - Zvučni pritisak izmjeren na 15 metara udaljenosti prema normi ANSI B175.2-2012



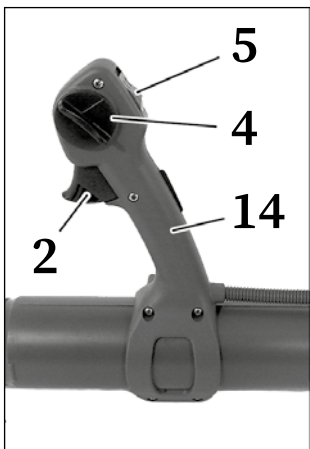
12

10

11

- SLO** 9 - **POZOR:** Površine so lahko vroče.
 10 - **POZOR** – Puhalnik lahko z veliko hitrostjo zaluča predmete, ki se nato utegnejo odbiti in zadeti uporabnika. To lahko povzroči hudo poškodbo oči.
 11 - Oseba, ki uporablja puhalnik, se mora prepričati, da v krogu 10 metrov ni drugih oseb ali živali. Kadar na istem mestu dela več uporabnikov, morajo vselej obdržati medsebojno varnostno razdaljo, ki ne sme biti manjša od 10 metrov.
 12 - Izmerjeni zvočni tlak v razdalji 15 metrov v skladu s standardom ANSI B175.2-2012

- S** 9 - **WARNING:** Ytorna kan vara varma.
 10 - **WARNING** – Blåsaren kan skjuta ut föremål med hög hastighet som kan studsas tillbaka och träffa operatören. Detta kan orsaka allvarliga ögonskador.
 11 - Användaren av blåsaren måste vara säker på att personer eller djur inte är närmare än 10 meter. Alla gånger som flera operatörer håller på att arbeta inom samma område, måste de bibehålla ett säkerhetsavstånd som inte understiger 10 meter från varandra.
 12 - Ljudtryck uppmätt på 15 meters avstånd enligt normen ANSI B175.2-2012



SK

ČASTI FUKÁRA

- | | |
|----------------------------|---------------------------------|
| 1. Výfuková rúra | 10. Uzáver palivovej nádrže |
| 2. Páčka plynu | 11. Palivová nádrž |
| 3. Ochranný kryt | 12. Rukoväť štartovacieho lanka |
| 4. Aretácia plynu | 13. Tlmič výfuku |
| 5. Spínač zapalovania | 14. Rukoväť |
| 6. Sviečka | 15. Rukoväť na prenos |
| 7. Vstrekovač paliva | 16. Popruh |
| 8. Páka lift-starter | |
| 9. Kryt vzduchového filtra | |

BIH SRB HR MNE

SASTAVNI DIJELOVI ISPUHIVAČA

- | | |
|---------------------------|--------------------------|
| 1. Cijev duhalica | 10. Čep spremnika goriva |
| 2. Poluga gasa | 11. Spremnik za gorivo |
| 3. Zaštitna rešetka | 12. Rukohvat paljenja |
| 4. Kočnica gasa | 13. Ispusna cijev |
| 5. Prekidač uzemljenja | 14. Rukohvat |
| 6. Svjećica | 15. Rukohvat prijevoz |
| 7. Primer kuglica | 16. Ručka za nošenje |
| 8. Poluga lift-starter | |
| 9. Poklopac filtera zraka | |

SLO

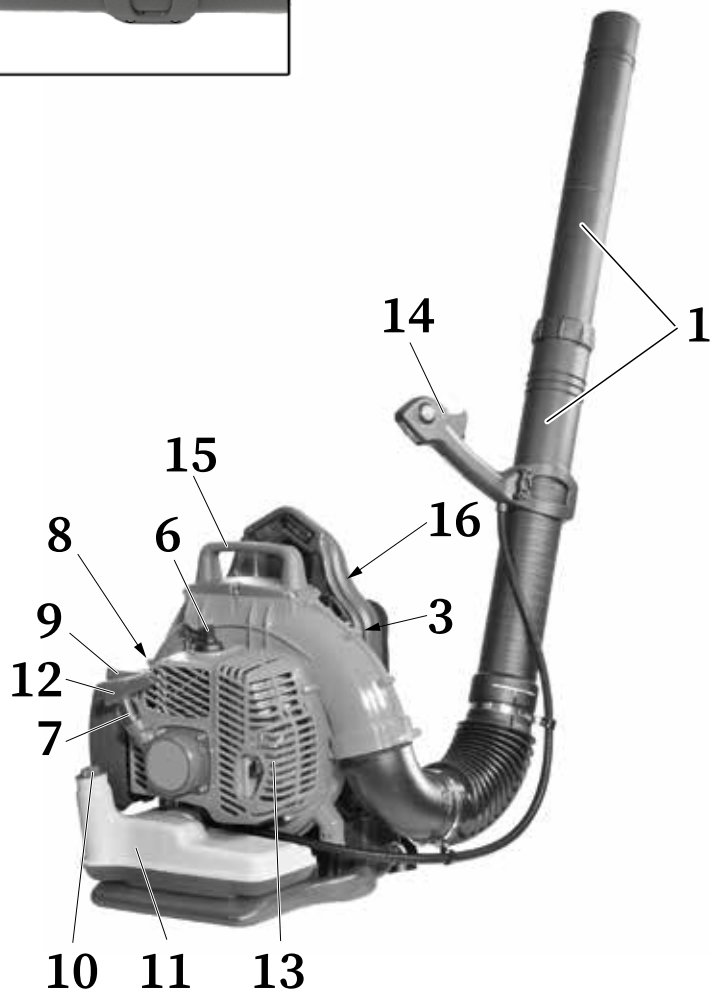
SESTAVNI DELI PUHALNIKA

- | | |
|-------------------------------|-------------------------------------|
| 1. Cev puhalnika | 10. Pokrovček rezervoarja za gorivo |
| 2. Ročica plina | 11. Rezervoar za gorivo |
| 3. Zaščitna mreža | 12. Ročica za zagon |
| 4. Blokada plina | 13. Izpušni lonec |
| 5. Stikalo za start / stop | 14. Ročaj |
| 6. Svečka | 15. Ročaj za nošnje |
| 7. Vbrizgalka goriva | 16. Nosilni jermeni |
| 8. Ročica za avtomatski zagon | |
| 9. Pokrov zračnega filtra | |

S

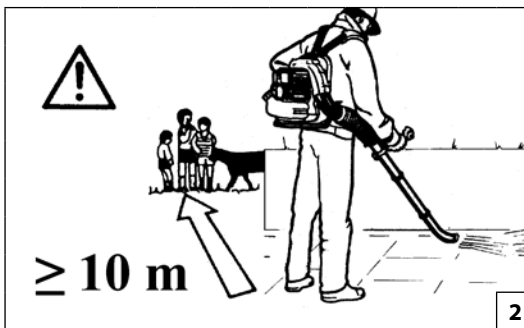
BLÅSARENS KOMPONENTER

- | | |
|-------------------------|-----------------------------|
| 1. låsarerör | 10. Lock till bränsletanken |
| 2. Gasspak | 11. Bränsletank |
| 3. Skyddsgalle | 12. Starthandtag |
| 4. Gasregulato | 13. Ljuddämpare |
| 5. På/Avknapp | 14. Handtag |
| 6. Tändstift | 15. Transporthandtag |
| 7. Startpump | 16. Bärsele |
| 8. Lift-startspak | |
| 9. Lock till luftfilter | |

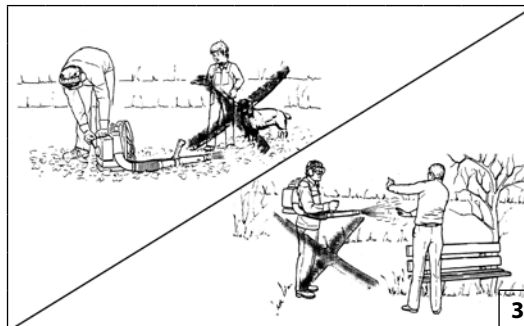




1



2



3



4

Slovensky

Slovenščina

PRAVIDLÁ BEZPEČNOSTI

VARNOSTNA OPOZORILA

⚠ POZOR – Záhradný fukár (ďalej len "fukár"), ak je používaný správne, je rýchly, pohodlný a účinný pracovný nástroj; ak sa nepoužíva správnym spôsobom alebo bez dodržiavania ochranných opatrení, môže sa zmeniť na nebezpečný nástroj. Aby bola vaša práca vždy príjemná a bezpečná, dodržiavajte prísne bezpečnostné pravidlá, ktoré sú uvedené v tomto návode na použitie. Tento prístroj je určený iba na fúkanie a vysávanie suchých a ľahkých materiálov, ako napríklad listie, tráva, malé konáriky a kúsky paiera. Pre iné účely ako je uvedené prístroj nie je určený.

⚠ POZOR: Štartovací systém jednotky produkuje elektromagnetické pole veľmi nízkej intenzity. Toto pole môže rušiť činnosť niektorých pacemakerov. Na zníženie rizika vážnych alebo smrteľných poranení, by sa osoby s pacemakerom mali poradiť so svojim lekárom a výrobcom pacemakera ešte pred používaním tohto stroja.

⚠ UPOZORNENIE! – Používanie stroja môžu obmedzovať vnútroštátne predpisy.

1. Stroj nepoužívajte skôr, kým sa podrobne neoboznámate s jeho obsluhou. Začiatocníci by si mali pred prácou obsluhu stroja vyskúšať.
2. Fukár môžu používať iba dospelé osoby, v s dobrou fyzickou kondíciou, ktoré sú oboznámené s návodom na použitie.
3. Fukár nepoužívajte, keď ste unavení alebo pod vplyvom alkoholu, drog, iných omamných látok alebo liekov (Obr. 1).
4. Pri práci vždy používajte príliehavý ale pohodlný ochranný odev, ochranné rukavice, ochranné okuliare, alebo ochranný tvárový štít a chrániče sluchu. Nenoste šály, náramky alebo iné visiace veci, ktoré by sa mohli zachytiť do rotujúcich častí (Pozri str. 10-11).
5. Nedovoľte, aby sa ostatné osoby zdržiavali v pracovnom okruhu fukára počas štartovania alebo práce (Obr.2).
6. Pri práci majte vždy stabilný a bezpečný postoj.
7. Nesmerujte prúd vzduchu na osoby, ani na zvieratá (Obr.3).
8. Fukár používajte iba v dobre vetraných priestoroch. Nepoužívajte ho vo výbušnom prostredí, v uzavretých priestoroch, ani v blízkosti horľavých látok (Obr.4).
9. Vždy pred prácou prístroj skontrolujte, aby ste sa ubezpečili, či sú bezpečnostné a ostatné zariadenia funkčné alebo nie.
10. Ak máte dlhé vlasy, zopnite ich (napr. gumičkou na vlasy).
11. Nepracujte s poškodeným, zle opraveným, nesprávnym zmontovaným alebo inak upraveným fukárom. Neodstraňujte, nepoškodzujte ani nedemontujte žiadne bezpečnostné zariadenie.

12. Tento návod starostlivo uschovajte a pozrite si ho pred každým použitím stroja.
13. Vždy dodržiavajte pokyny výrobcu týkajúce sa údržby.
14. Okrem bežnej údržby nikdy nezasahujte ani nevykonávajte opravy sami. Vždy sa obráťte na špecializované a autorizované servisné strediská.
15. Všetky štítky a nálepky s výstražnou signalizáciou udržiavajte v dokonalom stave. V prípade poškodenia alebo opotrebovania ich treba včas vymeniť (Pozrite str. 4).
16. Stroj nepoužívajte na iné účely ako sú uvedené v návode (pozrite ods. 24).
17. Stroj nenechávajte bez dozoru, ak je zapnutý jeho motor.
18. Je zakázané namontovať na fukár iný ventilátor, ako ten, ktorý dodáva výrobca. Nie je dovolené namontovať iné príslušenstvo ako dodávané, pretože sa tým zvyšuje nebezpečenstvo úrazu. Ventilátor nemontujte na iné motory alebo silové prevody.
19. V prípade že Vám jedného dňa prístroj doslúži, alebo ho už nebudete potrebovať, v žiadnom prípade ho nevyhadzujte do domového/komunálneho odpadu, ale odovzdajte do zberne prípadne predajcovi, ktorý zabezpečí jeho správnu likvidáciu.
20. Fukár odovzdajte alebo požičajte výhradne osobám, ktoré s takýmto, alebo podobným prístrojom už majú skúsenosti a vedia ho používať správnym spôsobom. V každom prípade s prístrojom poskytujte aj návod na použitie, aby si ho obsluhujúca osoba mohla ešte pred použitím prečítať.
21. Nikdy nepoužívajte fukár v blízkosti elektrických zariadení.
22. Prívod vzduchu k ventilátoru nezakrývajte, ani neupchávajte.
23. Nepribližujte sa k ventilátoru rukami ani nevykonávajte opravy na motore, ak je v pohybe.
24. Nezabudnite, že majiteľ alebo obsluhujúci pracovník nesú zodpovednosť za úrazy alebo riziká pre iné osoby, ako aj za ich majetok.
25. V prípade potreby akéhokoľvek ďalšieho objasnenia alebo zásahu sa vždy sa obráťte na vášho predajcu.
26. Nebúchajte a/ani neposúvajte násilne lopatky ventilátora; nepracujte so strojom, ak je ventilátor poškodený.

⚠ OPOZORILO – Ob pravilni uporabi je puhalnik koristno in učinkovito orodje; ob nepravilni uporabi ali če ne upoštevate potrebnih varnostnih ukrepov, pa je lahko nevarno. Da bi bilo vaše delo vedno prijetno in varno, se dosledno ravnajte po varnostnih navodilih, ki jih najdete v tem priročniku.

⚠ POZOR: Naprava za vžig motorja povzroča zelo šibko elektromagnetno polje. To elektromagnetno polje lahko moti delovanje nekaterih srčnih spodbujevalnikov. Za zmanjšanje tveganja za nastanek hudih zdravstvenih posledic ali smrti morajo osebe, ki imajo vgrajen srčni spodbujevalnik, pred uporabo stroja prositi za nasvet svojega osebnega zdravnika in proizvajalca srčnega spodbujevalnika.

⚠ POZOR! - Predpisi, veljavni v posameznih državah, lahko omejijo uporabo stroja.

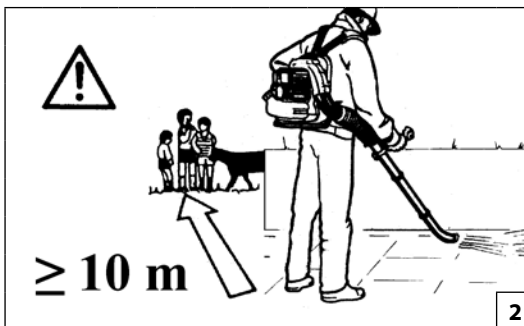
1. Ne uporabljajte stroja, če se pred tem niste poučili o posebnostih njegove uporabe. Uporabnik brez izkušenj mora pred uporabo na poljedelski površini opraviti ustrezne vaje.
2. Puhalnik smejo uporabljati samo odrasle osebe, ki so v dobri fizični kondiciji in so seznanjene z navodili za uporabo.
3. Ne delajte s puhalnikom, kadar ste utrujeni ali pod vplivom alkohola ali drog (slika 1).
4. Vedno nosite rokavice, varnostna očala in slušno zaščito. Ne nosite šalov, zapestnic ali kakršnihkoli drugih predmetov, ki bi se lahko zapletli v gibljive dele orodja. (glej strani 10-11).
5. Ne dovolite drugim osebam ali živalim v svojo bližino, kadar zaganjate ali uporabljate puhalnik (slika 2).
6. Vedno delajte v varnem, stabilnem položaju.
7. Ne usmerjajte zračnega curka v ljudi ali živali (slika 3).
8. Puhalnik uporabljajte samo v dobro zračenih prostorih. Ne uporabljajte ga v eksplozivnih okoljih, v zaprtih območjih ali v bližini vnetljivih snovi (slika 4).
9. Puhalnik vsakodnevno pregledjte, da se prepričate, če vsi varnostni in drugi elementi delujejo pravilno.
10. Dolge lase si varno spnite (npr. pod mrežico za lase).
11. Ne uporabljajte puhalnika, ki je bil poškodovan, slabo popravljen, nepravilno sestavljen ali spremenjen. Ne poskušajte odstraniti ali izključiti nobene izmed varnostnih naprav.



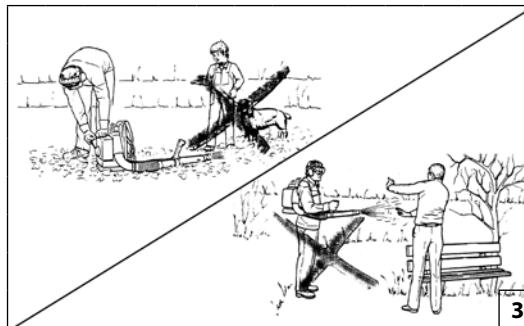
| Slovenščina | Svenska | |
|---|--|---|
| VARNOSTNA OPOZORILA | SÄKERHETSREGLER | |
| <p>12. Shranite ta priročnik in ga preglejte pred uporabo pihalnika.</p> <p>13. Vedno upoštevajte navodila v zvezi z ravnanjem in vzdrževanjem orodja.</p> <p>14. Ne poskušajte samo izvajati nobenih popravil, razen običajnega vzdrževanja. Obrnite se samo na pooblaščenega specializirane delavnice.</p> <p>15. Vse etikete z oznakami nevarnosti in varnostnimi navodili naj bodo brezhibne. V primeru poškodbe ali obrabe etiket, jih nemudoma zamenjajte (glejte str. 4).</p> <p>16. Stroja ne uporabljajte za drugačne namene od tistih, ki so navedeni v priročniku (glejte str. 24).</p> <p>17. Ne puščajte stroja s prižganim motorjem brez nadzora.</p> <p>18. Prepovedano je namestiti katerikoli drug impeler, razen tistega, ki ga je dobavil proizvajalec. Uporaba drugih dodatkov lahko poveča tveganje poškodb in je prepovedana. Ne montirajte impelerja na druge motorje ali prenose.</p> <p>19. Ko zavržete star pihalnik, ki se mu je iztekla življenjska doba, mislite na okolje. Staro orodje odnesite k svojemu prodajalcu, ki bo poskrbel za pravilno odstranitev.</p> <p>20. Pihalnik lahko uporabljajo samo izkušene osebe, ki poznajo delo z njim in vedo, kako se ga varno uporablja. Če pihalnik komu posodite, mu dajte tudi priročnik z navodili za uporabo in se prepričajte, da ga prebere pred uporabo stroja.</p> <p>21. Ne uporabljajte pihalnika v bližini električne opreme.</p> <p>22. Ne ovirajte dovoda zraka v impeler.</p> <p>23. Ne dotikajte se impelerja, kadar motor deluje.</p> <p>24. Ne pozabite, da ste kot lastnik stroja oziroma njegov uporabnik odgovorni za delovne nezgode ali poškodbe, ki bi jih utrpeli tretje osebe ali njihovo imetje.</p> <p>25. Vse servisiranje obrezovalnika, ki ni navedeno v tem priročniku, naj izvaja le strokovno usposobljeno osebo.</p> <p>26. Ne udarjajte po rezilih impelerja in ne pritiskajte nanje; ne uporabljajte pihalnika z okvarjenim impelerjem.</p> | <p>⚠️ WARNING – Om blåsaren används på korrekt sätt är den ett snabbt, bekvämt och effektivt arbetsredskap. Om den däremot används på felaktigt sätt eller utan erforderlig försiktighet kan den bli ett farligt redskap. Följ noggrant säkerhetsreglerna nedan så att ditt arbete alltid kan ske på tillfredsställande och säkert sätt.</p> <p>⚠️ WARNING: Tändningssystemet på din enhet, producerar ett elektromagnetiskt fält med mycket låg intensitet. Detta fält kan störa vissa pacemakers. För att minska risken för allvarliga eller dödliga skador, ska personer med pacemaker rådfråga sin läkare och tillverkaren av pacemakern innan de använder den här maskinen.</p> <p>⚠️ WARNING! – Nationella förordningar kan begränsa användningen av maskinen.</p> <ol style="list-style-type: none"> Använd inte maskinen förrän du har skaffat dig information om hur maskinen ska användas. Operatören ska vid första användningen öva sig innan den används på fältet. Blåsaren får endast användas av vuxna personer som känner till reglerna för hur blåsaren skall användas och har god kondition och hälsa. Använd inte blåsaren när du är trött eller efter att ha intagit alkohol, droger eller medicin (Fig. 1). Bär alltid skyddshandskar, skyddsglasögon och hörselskydd. Bär aldrig halsdukar, armband eller annat som kan fastna i fläkthjulet (Se sid. 10-11). Låt inga andra personer vistas i riskområdet runt blåsaren när du startar den och under användningen (Fig. 2). Se till att du står stabilt, säkert när du använder blåsaren. Rikta inte luftflödet mot personer eller djur (Fig. 3). Använd blåsaren på väl ventilerade platser. Använd den inte där risk för explosion föreligger, i stängda utrymmen eller i närheten av lättantändliga substanser (Fig. 4). Kontrollera blåsaren varje dag för att vara säker på att säkerhetsanordningar och andra anordningar är funktionsdugliga. Sätt upp långt hår och skydda håret med (exempelvis ett hårnät). Arbeta inte med en blåsare som är skadad, dåligt reparerad, fel monterad eller godtyckligt justerad. Ta inte bort någon säkerhetsanordning och se till att inga säkerhetsanordningar skadas eller blir överksamma. | <ol style="list-style-type: none"> Förvara denna handbok med omsorg och läs den före varje användning. Följ alltid våra instruktioner i samband med underhåll. Gör inga ingrepp eller reparationer som inte ingår i det normala underhållet på egen hand. Vänd dig alltid till en specialiserad och auktoriserad serviceverkstad. Se till att alla etiketter med varnings- och säkerhetssymboler är i perfekt skick. Om etiketterna skadas eller blir oläslbara måste de omedelbart bytas ut (se sid. 4). Använd inte maskinen för annat bruk än det som anges i manualen (se sid. 24). Lämna inte maskinen med motorn igång. Det är förbjudet att anbringa ett annat fläkthjul på blåsaren än det som levereras av tillverkaren. Det är inte tillåtet att använda andra funktionsenheter eftersom dessa ökar olycksrisken. Montera inte fläkthjulet på andra motorer eller motoriseringar. Lämna in blåsaren till återförsäljaren när den skall skrotas. Kasta den inte i naturen. Återförsäljaren tar hand om blåsaren på korrekt sätt. Låt endast personer som har fackkunskap och kännedom om blåsarens funktion och användning använda maskinen. Överlämna även Handboken med bruksanvisningar till personer som skall använda blåsaren. Handboken skall läsas innan arbetet påbörjas. Använd inte blåsaren i närheten av elektriska apparater. Hindra eller stäng inte luftintaget till fläkthjulet. För inte in händerna i närheten av fläkthjulet och gör inget underhåll när motorn är på. Kom ihåg att ägaren eller operatören är ansvarig för olyckor eller risker som åsamkas tredje part eller deras egendom. Vänd dig alltid till återförsäljaren för klargöranden och viktiga reparationer. Stöt inte och forcera inte bladen på fläkthjulet; arbeta inte med ett skadat fläkthjul. |



1



2



3



4

Hrvatski

SIGURNOSNI PROPISI

PAŽNJA - Ako se pravilno koristi, ovaj ispuhivač predstavlja brz, praktičan i djelotvoran radni alat; ako se, naprotiv, koristi nepravilno, odnosno bez preduzimanja potrebnih mjera opreznosti, može predstavljati opasnost. Raditi ćete uvijek na siguran način i sa zadovoljstvom ako pažljivo slijedite dole navedene sigurnosne propise, kao i one koje ćete naći dalje u uputstvima.

PAŽNJA: Sustav za paljenje vašeg uređaja proizvodi elektromagnetsko polje vrlo niskog intenziteta. To polje može utjecati na pojedine pacemakere. Radi umanjenja opasnosti od teških ili smrtonosnih ozljeda, osobe s pacemakerom bi, prije korištenja ovoga stroja, trebale potražiti savjet od liječnika, kao i od proizvođača pacemakera.

PAŽNJA! – Državni propisi mogu ograničavati uporabu stroja.

1. Nemojte koristiti stroj ako niste na specifičan način upućeni u njegovu uporabu. Neiskusni rukovatelj se mora uvježbati prije korištenja na radnom području.
2. Ispuhivač smiju upotrebljavati samo odrasle osobe koje su radno sposobne i upoznate s propisima za korištenje.
3. Nemojte upotrebljavati ispuhivač ako ste fizički premoreni, odnosno pod utjecajem alkohola ili droga (sl. 1).
4. Obavezno nosite rukavice, zaštitne naočale i slušalice. Nemojte nositi šalove, narukvice ili drugo što bi moglo zapeti za rotor (vidi str. 10-11).
5. Nemojte dozvoliti da se druge osobe ili životinje zadržavaju u radnom djelokrugu ispuhivača prilikom uključivanja ni tijekom uporabe (sl. 2).
6. Kad radite pazite da vaš položaj bude uvijek stabilan i siguran.
7. Nemojte usmjeravati mlaz zraka prema osobama ili životinjama (sl. 3).
8. Upotrebljavajte ispuhivač samo na dobro prozračenim mjestima. Nemojte ga koristiti u eksplozivnoj okolini, u zatvorenim prostorijama ni u blizini zapaljivih tvari (sl. 4).
9. Svakodnevno kontrolirajte ispuhivač kako bi ste bili sigurni da svi sigurnosni i ostali sustavi pravilno rade.
10. Dugu kosu trebate skupiti (npr. mrežicom za kosu).
11. Nemojte upotrebljavati ispuhivač koji je oštećen, nepropisno popravljen, nepravilno montiran ili prepravljn. Nemojte skidati, oštećivati ili onemogućiti rad bilo kojeg sigurnosnog sistema.

12. Brižljivo čuvajte ovaj priručnik i proučite ga svaki put prije uporabe stroja.
13. Slijedite uvijek savjete koje vam propisujemo za radove na održavanju.
14. Nemojte izvoditi sami zahvate ili popravke koji ne spadaju pod normalne radove održavanja. Obavezno se obratite ovlaštenim i specijaliziranim radionicama.
15. Pazite da su sve naljepnice sa znakovima opasnosti i sigurnosti u savršenom stanju. U slučaju oštećenja ili propadanja treba ih odmah zamijeniti (vidi str. 4).
16. Nemojte koristiti uređaj u svrhe drugačije od onih navedenih u priručniku (vidi str. 25).
17. Ne ostavljajte stroj s upaljenim motorom.
18. Zabranjeno je priključivati na priključak ispuhivača rotor drugačiji od onog kojeg dostavlja Proizvođač. Ne dozvoljava se uporaba druge dodatne opreme pošto se tako povećava opasnost od nesreće. Nemojte montirati rotor na druge motore ili prijenose pogona.
19. Ako smatrate da je radni vijek ispuhivača okončan, nemojte ostavljati stroj u okolišu već ga vratite prodajnom mjestu koje će se pobrinuti za propisno odlaganje.
20. Izručite ili posudite ispuhivač samo iskusnim osobama koje su upoznate s radom i pravilnom upotrebom stroja. Zajedno s ispuhivačem izručite i uputstva za korištenje koja se obvezno čitaju prije pristupanja radu.
21. Nemojte koristiti ispuhivač u blizini električnih aparata.
22. Nemojte zapriječiti ili zatvoriti otvor rotora za ulaz zraka.
23. Nemojte približavati ruke rotoru ili obavljati radnje održavanja dok motor radi.
24. Zapamtite da je vlasnik ili rukovatelj odgovoran za nesreću ili opasnost koju pretrpe treće osobe ili koja je nanešena njihovom vlasništvu.
25. Obratite se svaki put vašem prodajnom mjestu za bilo koje razjašnjenje ili važniji zahvat.
26. Nemojte udarati ili stiskati lopatice rotora; nemojte raditi s oštećenim rotorom.

| |
|--|
| |
|--|

| |
|--|
| |
|--|

| |
|--|
| |
|--|

| |
|--|
| |
|--|

| | |
|--|--|
| | |
|--|--|

| | |
|--|--|
| | |
|--|--|

| |
|--|
| |
|--|

| |
|--|
| |
|--|

| |
|--|
| |
|--|



| Slovensky | Slovenščina | Svenska |
|--|--|--|
| OCHRANNÝ BEZPEČNOSTNÝ ODEV | VARNOSTNA ZAŠČITNA OBLAČILA | SKYDDSKLÄDER |
| <p>⚠ Pri práci s fukárom vždy používajte homologovaný bezpečnostný ochranný odev. Použitím ochranného odevu sa neodstráni nebezpečenstvo úrazu, ale v prípade nehody zníži jeho dôsledky. Pri výbere vhodného odevu si nechajte poradiť svojím predajcom.</p> <p>Odev musí byť vhodný pre prácu a pohodlný. Noste priliehavý ochranný odev. Ideálny pracovný odev je bunda (Obr.1) a pracovné nohavice (Obr. 2). Nenoste odevy, šály, kravarty alebo prívesky, ktoré by sa mohli zachytiť v kroví. Ak máte dlhé vlasy, zopnite ich a zakryte ich (napr. šatkou, čiapkou alebo prilbou, atď.).</p> <p>Noste ochranné topánky vybavené protišmykovou podrážkou a ocelovými špičkami (Obr.3).</p> <p>⚠ Pri práci používajte vždy ochranné okuliare alebo tvárový štít (Obr.4-5)!</p> <p>Používajte chrániče proti hluku, napr. slúchadlá (Obr. 6) alebo ušné tampóny. Používanie pomôcok na ochranu sluchu vyžaduje väčšiu pozornosť a opatrnosť, pretože pracovník vníma výstražné zvukové signály (krik, zvukové výstrahy a pod.) horšie.</p> <p>Používajte rukavice (Obr. 7), ktoré umožňujú maximálne pohltenie vibrácií.</p> | <p>⚠ Pri delu z obrezovalnikom vedno nosite odobrena zaščitna oblačila. Uporaba zaščitnih oblačil ne preprečuje tveganja poškodbo, vendar pa v primeru nesreče zmanjšuje obseg poškodb. Zaupajte vašemu dobavitelju da bo izbral za vas promerno opremo.</p> <p>Oblačilo ne sme ovirati in mora biti delu primerno. Nosite oprijeta zaščitna oblačila. Zaščitni suknjiči (slika 1) in hlače (slika 2) so idealni. Ne nosite oblek, šalov, kravat ali verižic, ki bi se lahko zapletle v vejice. Zvijte in pokrijte dolge lase (npr. z ruto, kapo, zaščitno čelado, ipd.).</p> <p>Zaščitni čevlji z nedersečim podplatom in neprebojnim varnostnim vložkom (slika 3)</p> <p>⚠ Nosite zaščitna očala ali ščitnik za obraz (Sliki 4-5)!</p> <p>Uporablajte zaščito proti hrupu; npr. zaščitne slušnice (slika 6) ali čepke. Uporaba zaščite sluha zahteva več pozornosti in previdnosti pri delu, saj je omejena tudi sposobnost sprejemanja zvočnih opozoril na nevarnost (kričanje, alarmi, ipd).</p> <p>Nosite rokavice (slika 7), ki omogočajo največjo absorbcijo vibraciji.</p> | <p>⚠ Bär alltid godkända skyddskläder när du arbetar med häcksaxen. Att bära skyddskläder eliminerar inte risken för personskador, men reducerar effekterna av skadorna i samband med olyckor. Vänd dig till återförsäljaren för att få råd om lämplig klädsel.</p> <p>Kläderna skall passa bra och inte vara till besvär. Bär åtsittande skyddskläder. Jacka (Fig. 1) och arbetsbyxor (Fig. 2) med skydd från är det idealiska. Bär inte kläder, skor, slips eller smycken som kan fastna i buskar eller sly. Sätt upp långt hår och skydda håret med exempelvis en schal, en mössa eller en hjälm.</p> <p>Bär skyddsskor med halkskyddande sulor och stålspetsar (Fig. 3).</p> <p>⚠ Bär skyddsglasögon eller skyddsskärm (Fig. 4-5)!</p> <p>Bär bullerskydd, till exempel hörlurar (Fig. 6) eller öronproppar. När bullerskydd används krävs större uppmärksamhet och försiktighet eftersom det blir svårare att uppfatta ljud- och varningssignaler, som skrik, larmsignaler, osv.</p> <p>Bär handskar (Fig. 7) som ger maximal absorbering av vibrationerna.</p> |



p.n. 001000939A



p.n. 001000940A

4



p.n. 001000835

5



6

Hrvatski

ZAŠTITNA ODJEĆA ZA VAŠU SIGURNOST

⚠ Kad koristite rezač živice, iz sigurnosnih razloga uvijek nosite zaštitnu homologiranu odjeću. Nošenje zaštitne odjeće neće ukloniti opasnost od povrede, ali će smanjiti štetne posljedice u slučaju nesreće. Posavjetujte se s vašim prodavačem o izboru odgovarajuće odjeće.

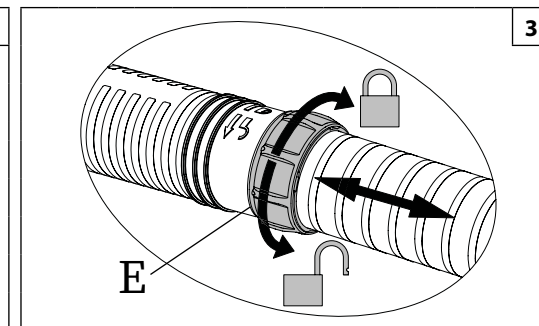
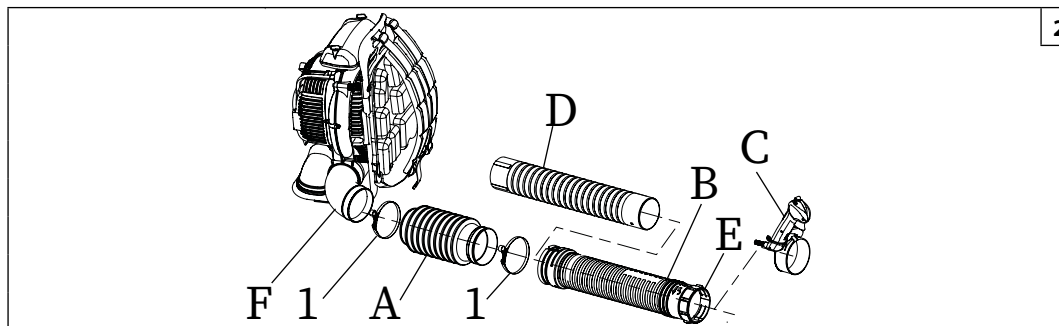
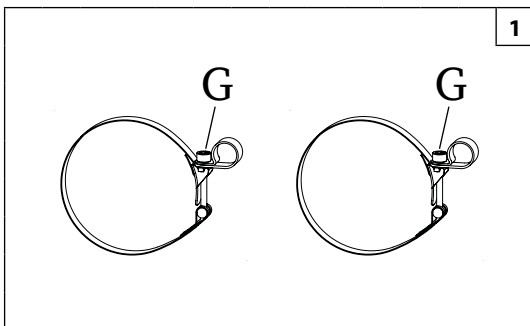
Odjeća mora biti pogodna i ne smije smetati. Nosite pripijenu odjeću koja vas ujedno zaštićuje od povreda. **Kaputić (sl. 1) i radne hlače s prsnim dijelom i naramenicama (sl. 2) su idealni.** Nemojte nositi odjeću, šalove, kravate ili ogrlice koji bi se mogli zaplesti u grmlje. Dugu kosu trebate skupiti i zaštititi (npr. maramon, beretkom, kagicom, itd.).

Obujte zaštitne cipele s neklizajućim potplatima i čeličnim kpicama (sl. 3).

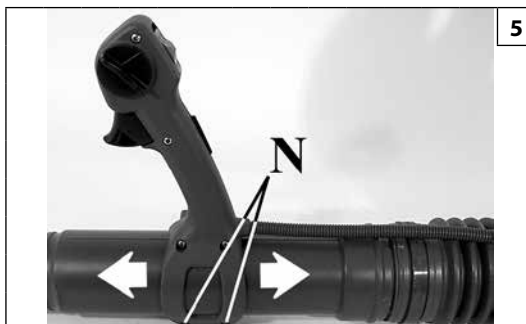
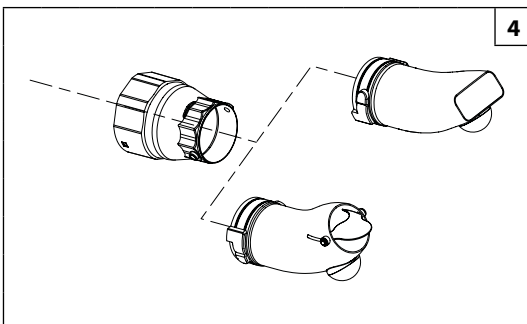
⚠ Stavite zaštitne naočale ili vizir (sl. 4-5)!

Zaštitite se od buke, na primjer zaštitnim slušalicama (sl. 6) ili čepovima. Uporaba zaštite za sluh zahtijeva veću pozornost i opreznost, pošto je zamjećivanje zvučnih signala opasnosti (povika, alarma, itd.) ograničeno.

Stavite rukavice (sl. 7) koje će omogućiti maksimalno apsorpiranje vibracije.



| Slovensky | Slovenščina | Svenska |
|---|---|---|
| <p align="center">MONTÁŽ</p> | <p align="center">SESTAVA</p> | <p align="center">ASSEMBLERING</p> |
| <p>MONTÁŽ RÚROK/RUKOVÄTE</p> <p>⚠ POZOR – Pri montáži rúrok a trysky musí byť motor vypnutý a spínač musí byť v polohe STOP.</p> <ol style="list-style-type: none"> Vsuňte jednu z dvoch pásek (obr.1) na úplne valcový koniec ohybnej rúrky (A, obr.2). Vsuňte na ohyb (F) kratší koniec ohybnej rúrky (A) a dodaným kľúčom zaskrutkujte skrutku na upevnenie práve namontovanej pásky. Pred utiahnutím skrutky hadicovej svorky (G, obr.1) vsuňte do nej na príslušné miesto trubičku kábla akcelérátora. Držadlo (C, obr.2) nasadte na fúkaciu rúrku (B) až po úplnom odskrutkovaní skrutky (N, obr.5). Vsuňte rúrku (B, obr.2) zo strany so zárezmi na rozšírenie, na druhom konci ohybnej hadice (A), a utiahnite ich druhou páskou (obr.1), pričom ju umiestnite na mieste zárezov na rozšírenie. Nastavenie otočenia rúrky (B) sa dosiahne rôzne silným utiahnutím pásky. Pred utiahnutím skrutky hadicovej svorky (G, obr.1) vsuňte do nej na príslušné miesto trubičku kábla akcelérátora. Aby ste vytiahli predlžovaciu rúrku (D, obr.2), ktorá je vnútri rúrky (B), otočte prírubu (E) v smere "otvorenia zámky". Po dosiahnutí želanej polohy otočte prstenec (E, obr.3) smerom k "zatvorenej zámke", aby ste obe rúrky zablokovali. DOPLNENIE – Aby bol prúd vzduchu priamejší a účinnejší, môžete namontovať hubicu so zúženým ústím (obr.4) namiesto normálnej trysky. Súpravu si môžete kúpiť osobitne. | <p>MONTAŽA CEVI/ROČAJA</p> <p>⚠ POZOR – Kadar montirate cevi in šobo, mora biti motor ugasnjen, stikalo pa mora biti v položaju STOP.</p> <ol style="list-style-type: none"> Eno od obeh sponk (slika 1) nataknite na popolnoma valjast konec cevi (A, slika 2). Vstavite krajši konec gibke cevi (A) na koleno (F) in s priloženim kľučem privijte vijak, da zategnete pravkar sestavljeno sponko. Preden zategnete vijak cevne objemke (G, slika 1), vstavite v ustrezno ležišče cev potezalice za plin. Ročico (C, slika 2) vstavite na izliv (B), potem ko popolnoma odvijete vijake (N, slika 5). Cev (B, slika 2) vstavite s strani z razteznimi rezi na drugi konec prožne cevi (A) in jih privijte z drugo objemko (slika 1), tako da je nameščena na sedežu širitev. Nastavitev vrtenja cevi (B) dobimo tako, da bolj ali manj zategnemo objemko. Preden zategnete vijak cevne objemke (G, slika 1), vstavite v ustrezno ležišče cev potezalice za plin. Če želite izvleči podaljšek (D, slika 2), ki je znotraj cevi (B), zavrtite obročasto matico (E, slika 3) v smeri "odprta ključavnica". Ko dosežete željeni položaj, obrnite matico obroča (E) v položaj "zaprta ključavnica", da zaklenete obe cevi. DODATNA OPREMA – Da bo usmerjanje zračnega curka lažje in da bo le-ta bolj učinkovit, lahko namesto šobe uporabite nastavek v obliki račjega kljuna (slika 4). Komplet lahko dokupite. | <p>MONTERING AV RÖR/HANDTAG</p> <p>⚠ VARNING – När du monterar rören och munstycket, ska motorn vara avstängd och start-/stoppbrytaren i STOP-läge.</p> <ol style="list-style-type: none"> Trä en av de två klämmorna (fig.1) på slangens helt cylindriska ände (A, fig.2). Sätt i den kortare änden av slangens (A) på armbågen (F) och dra med skruven för att dra åt klämman som monterats. Innan du skruvar åt skruvarna på slangklämman (G, fig.1), sätt i gaskabelslangen i det avsedda sätet. Sätt i handtaget (C, fig.2) på pipen (B) efter att skruvarna har skruvats helt bort (N, fig.5). För in röret (B, fig.2) från sidan med expansionsskarvingarna på den andra änden av det flexibla röret (A) och dra åt dem med den andra klämman (fig.1) och placera den i sätet på expansion. Justeringen av rörets (B) vridning erhålls genom att dra åt klämman mer eller mindre. Innan du skruvar åt skruvarna på slangklämman (G, fig.1), sätt i gaskabelslangen i det avsedda sätet. För att extrahera förlängningsröret (D, fig.2) som är inne i röret (B), vrid ringmuttern (E, fig. 3) i "öppet hänglås" -riktning. När önskad position har uppnåtts vrider du ringmuttern (E) mot "stängt hänglås" för att låsa de två rören. TILLBEHÖR – För att göra luftblåsningen mera riktbar och effektiv är det möjligt att montera blåsroret med anknäbb (fig.4) istället för munstycket. Il kit kan köpas separat. |



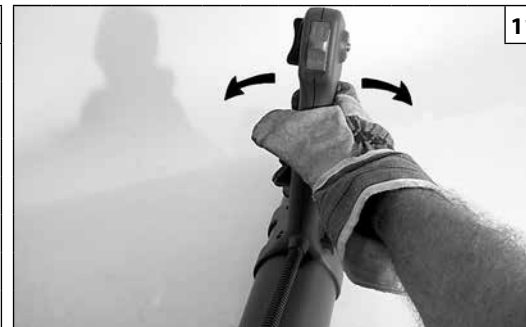
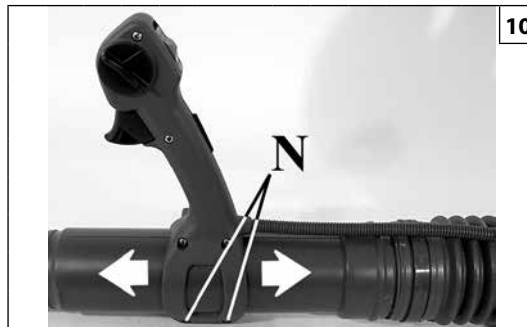
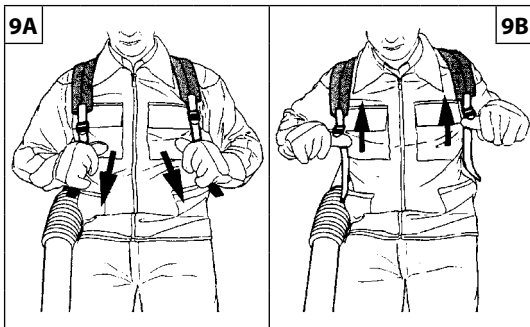
Hrvatski

SKLAPANJE

POSTAVLJANJE CIJEVI/DRŠKA

⚠ PAŽNJA - Dok montirate cijevi i sapnicu, motor mora biti ugašen, a prekidač mora biti u položaju STOP.

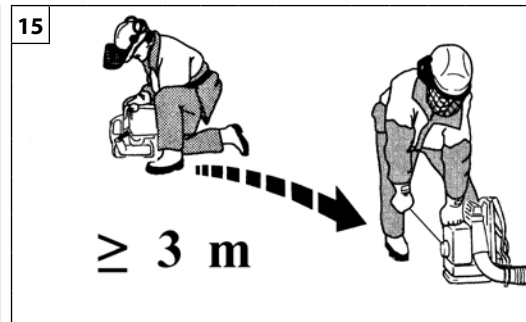
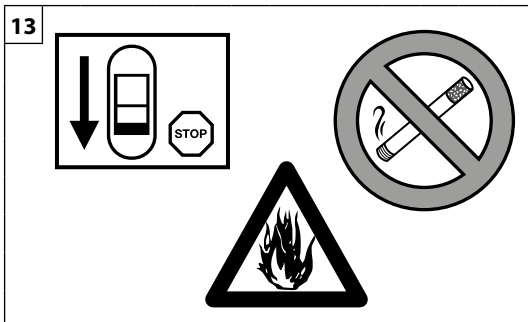
1. Navucite jednu od dvije stezaljke (slika 1) na potpuno cilindrični kraj crijeva (A, slika 2). Umetnite kraći kraj crijeva (A) na koljeno (F) i priloženim ključem zategnite vijak da biste stegnuli upravo sastavljenu stezaljku. Prije zatezanja vijka na cijevnoj obujmici (G, slika1), namjestite cijev kabela za gas u odgovarajuće ležište.
2. Umetnite ručku (C, slika 2) na izljev (B) nakon što ste potpuno odvrnuli vijke (N, slika 5).
3. Umetnite cijev (B, slika 2) sa strane s rezovima za proširenje, na drugi kraj fleksibilne cijevi (A) i zategnite ih drugom stezaljkom (slika 1), postavljajući je na sjedalo širenje. Podešavanje okretanja cijevi (B) postiže se zatezanjem stezaljke više ili manje. Prije zatezanja vijka na cijevnoj obujmici (G, slika1), namjestite cijev kabela za gas u odgovarajuće ležište.
4. Da biste izvukli produžnu cijev (D, slika 2) koja se nalazi unutar cijevi (B), okrenite maticu u obliku prstena (E, slika 3) u smjeru "otvorenog lokota". Kad se postigne željeni položaj, okrenite maticu s prstenom (E) prema položaju "zatvoreni lokot" kako biste zaključali dvije cijevi.
5. **PO IZBORU** - Da bi se mlaz ispuhivanja mogao što lakše usmjeravati i da bi bio što učinkovitiji, cijev možete montirati s izlaznim dijelom u obliku pačjeg kljuna (slika 4) umjesto sapnice. Komplet se može posebno kupiti.



| Slovensky | Slovenščina | Svenska |
|--|--|---|
| <p align="center">PRÍPRAVNÉ PRÁCE</p> | <p align="center">PRIPRAVE ZA DELO</p> | <p align="center">FÖRBEREDELSE</p> |
| <p>Popruh Správne nastavenie popruhu umožňuje správne vyváženie stroja a jeho správnu polohu nad terénom.</p> <p>⚠ POZOR - Popruh sa smie nastavovať iba s vypnutým motorom.</p> <p>Pred použitím vyfukovača je veľmi dôležité nájsť správnu rovnováhu, aby bola váha stroja rozložená rovnomerne na pleciach, a to nastavením popruhov, aby stroj dobre priliehal na chrbát a plecia. Pripomíname, že vyváženie je veľmi dôležité predovšetkým na nerovných terénoch. Pri skracovaní popruhov ich potiahnite ako vidno na Obr.9A. Pri uvoľňovaní popruhov nadvihnite pracku pohybom znázorneným na Obr.9B.</p> <p>Rukoväť Rukoväť môže byť nastavená podľa potrieb obsluhy, odskrutkovaním dvoch skrutiek (N, Obr. 10) a presunutím rukoväti dopredu alebo dozadu na rúrke. Po presunutí do vhodnej polohy utiahnite obe skrutky (N). Rukoväť možno okrem toho otočiť vpravo alebo vľavo (Obr.11), a to počas práce, aby sa pracovníkovi uľahčilo používanie vyfukovača.</p> | <p>Nosilni nahrbtnik S pravilno prilagoditvijo nosilnega nahrbtnika si boste zagotovili dobro uravnoveženost stroja in primerno višino od tal.</p> <p>⚠ OPOZORILO - Nastavitev jermena je treba izvesti z ugasnjenim motorjem.</p> <p>Pred uporabo puhala je zelo pomembno, da poiščemo pravilno ravnotežje teže stroja na ramenih, tako da prilagodimo dolžino naramnic, tako da se stroj tesno prilaga hrbtu in rameni. Opozarjamo vas, da je ravnovesje zelo pomembno pri delovanju na neravnih območjih. Če želite zategniti naramnice, povlecite, kot je prikazano na sliki 9A. Če želite sprostiti naramnice, dvignite zaponko s premikanjem, prikazanim na sliki 9B.</p> <p>Ročaj Ročaj si lahko nastavite po svojih potrebah z odvitjem vijakov (N, slika 10) in premikom ročaja po cevi naprej ali nazaj. Ko najdete ustrezen položaj, privijte vijaka (N). Med delom lahko ročaj zasukate v desno ali levo (slika 11) in si s tem olajšate uporabo puhalnika.</p> | <p>Bärsele En korrekt inställd bärsele tillåter maskinen att ha en bra balans och en lämplig höjd från marken.</p> <p>⚠ VARNING - Justeringen av remmen måste utföras med motorn avstängd.</p> <p>Innan du använder fläkten är det mycket viktigt att hitta maskinens viktbalans på axlarna och justera axelremmarnas längd så att maskinen sitter tätt mot rygg och axlar. Vi påminner dig om att balans är mycket viktigt när du arbetar i icke-plana områden. Dra åt axelremmarna genom att dra enligt figur 9A. För att lossa axelremmarna, lyft spännet med den rörelse som visas i figur 9B.</p> <p>Handtag Handtaget kan anpassas efter operatörens krav, genom att lossa de två skruvarna (N, Fig.10) och flytta handtaget framåt eller bakåt på röret. När det rätta läget har hittats skruva åt de två skruvarna (N). Dessutom kan handtaget vridas till höger eller vänster (Fig.11), under arbetet för att underlätta användningen av blåsaren för operatören.</p> |

| | | | |
|--|--|--|--|
| | | | |
|--|--|--|--|

| Hrvatski | | |
|--|--|--|
| PREDRADNJE | | |
| <p>Pojasevi Ispravno podešavanje pojaseva omogućuje dobru ravnotežu stroja, kao i odgovarajuću udaljenost od tla.</p> <p>⚠ UPOZORENJE - Podešavanje remena mora se izvršiti s isključenim motorom.</p> <p>Prije upotrebe puhalice, vrlo je važno pronaći ispravnu ravnotežu težine stroja na ramenima, podešavanjem duljine naramenica tako da stroj čvrsto leži na leđima i ramenima. Podsjećamo vas da je ravnoteža vrlo važna kada radite u neravnim područjima. Da biste stegnuli naramenice, povucite kao što je prikazano na slici 9A. Da biste olabavili naramenice, podignite kopču pokretom prikazanim na slici 9B.</p> <p>Držak Držak se može podesiti prema potrebama rukovatelja, odvijanjem dvaju vijaka (N, sl. 10) i pomicanjem drška prema naprijed ili prema natrag po cijevi. Kad pronađete točan položaj, navijte dva vijka (N). Pored toga, držak se tijekom rada može okrenuti u desno ili u lijevo (sl. 11), kako bi se rukovatelju olakšalo korištenje ispuhivača.</p> | | |



Slovensky

Slovenščina

Svenska

ŠARTOVANIE

ZAGON

START

PALIVO

⚠ POZOR: benzín je mimoriadne horľavé palivo. Pri manipulácii s benzínom alebo zmesou palív dávajte veľký pozor. V blízkosti paliva ani vyžínača nefajčte ani sa k nim nepribližujte s otvoreným plameňom (Obr. 13).

- Aby sa znížilo nebezpečenstvo požiaru a popálenia sa, s palivom zaobchádzajte opatrne. Je veľmi horľavé.
- Palivo premiešajte a naplňte ním nádobu vhodnú na uchovávanie paliva (obr.14).
- Palivo miešajte vonku, mimo dosahu isker alebo plameňov.
- Pred dopĺňaním paliva stroj položte na zem.
- Uzáver palivovej nádrže odskrutkujte pomaly, aby sa uvoľnil tlak a zabránilo sa úniku paliva.
- Po doplnení paliva pevne uzatvorte uzáver. Vibrácie by mohli spôsobiť jeho uvoľnenie a únik paliva.
- Palivo uniknuté z jednotky osušte. Presuňte stroj o približne 3 metre od miesta, kde ste dopĺňali palivo, až potom naštartujte motor (obr.15).
- Nikdy a za žiadnych okolností sa nepokúšajte zapáliť uniknuté palivo.
- Počas manipulácie s palivom ani počas prevádzky stroja nefajčte.
- Palivo skladujte na čerstvom, suchom a dobre vetranom mieste.
- Neskladujte palivo na miestach, kde je suché lístie, slama, papier a pod.
- Jednotku a palivo uchovávajte na miestach, kde výpary paliva neprídu do kontaktu s iskrami alebo otvoreným plameňom, ohrievačmi vody a kotlami, elektrickými motormi alebo spínačmi, sporákmi a pod.
- Pokiaľ je motor v chode, neotvárajte uzáver palivovej nádrže.
- Palivo nepoužívajte na čistenie.
- Dávajte pozor, aby ste si palivom nezašpinili odev.

GORIVO

⚠ POZOR: Bencin je močno vnetljivo gorivo. Pri rokovanju z bencinom ali mešanico goriva bodite izredno previdni. Ne kadite in ne približujte se uplinjaču oziroma stroju z odprtim plamenom ali ognjem (slika 13).


- Za zmanjšanje tveganja požara in opeklin vselej ravnajte z gorivom z vso potrebno previdnostjo. Gorivo je izredno močno vnetljivo.
- Gorivo mešajte in shranjujte v posodi, ki je odobrena za točenje goriva (slika 14).
- Gorivo mešajte na prostem, na mestu, kjer ni nevarnosti isker ali plamenov.
- Postavite pršilnik na tla, ugasnite motor in počakajte, da se ohladi, preden začnete nalivati gorivo.
- Pokrovček goriva odpirajte počasi, tako da se nadtlak sprosti in da se prepreči uhajanje goriva.
- Po končanem dolivanju goriva dobro privijte pokrovček posode za gorivo. Tresljaji lahko povzročijo odvitje pokrovčka in uhajanje goriva.
- Obrišite gorivo, ki je izteklo iz stroja. Preden začnete zaganjati motor, premaknite pršilnik za 3 metre proč od mesta, na katerem ste nalivali gorivo (slika 15).
- Nikdar in v nobenem primeru ne poskušajte prižgati izteklega goriva.
- Pri točenju goriva in med delovanjem stroja ne kadite.
- Shranjujte gorivo na hladnem, suhem in dobro zračenem mestu.
- Ne shranjujte goriva na krajih, kjer je suho listje, slama, papir itd.
- Shranjujte pršilnik in gorivo na takšnih mestih, kjer hlapi goriva ne morejo priti v stik z iskrami ali odprtim plamenom, kotlom centralne kurjave, elektromotorji ali električnimi stikali, pečmi itd.
- Medtem ko motor teče, ne snemajte pokrovčka s posode za gorivo.
- Ne uporabljajte goriva kot čistilnega sredstva.
- Pazite, da goriva ne polijete po svojih oblačilih.

BRÄNSLE

⚠ VARNING: bencin är ett extremt lättantändligt bränsle. Använd yttersta försiktighet när du hanterar bencin eller en bränsleblandning. Rök inte och för inte eld eller lågor i närheten av bränslet eller maskinen (Fig. 13).

- För att minska risken för eldsvårda och att bränna sig, hantera bränslet med omsorg. Det är mycket lättantändligt.
- Skaka och fyll bränslet i en behållare som är godkänd för bränslet (Fig.14).
- Blanda bränslet utomhus där det inte finns några gnistor eller lågor.
- Placera den på marken, stäng av motorn och låt den kyla av innan du tankar.
- Lossa tanklocket försiktigt för att släppa ut trycket och undvika bränsle spill.
- Skruva åt tanklocket ordentligt efter tankningen. Vibrationerna kan orsaka att tanklocket lossnar och att bränsle läcker ut.
- Torka upp bränslet som har läckt ut från enheten. Flytta maskinen 3 meter från tankningsplatsen innan du startar motorn (Fig.15).
- Försök under inga omständigheter att bränna upp bränsle som har läckt ut.
- Rök inte under hanteringen av bränslet eller under funktionen av maskinen.
- Lagra bränslet på en sval, torr och väl ventilerad plats.
- Lagra inte bränslet på platser mer torra blad, halm, papper etc.
- Förvara enheten och bränslet på platser där bränsleångorna inte kommer i kontakt med gnistor eller öppen eld, vattenkokare för uppvärmning, elektriska motorer eller brytare, ugnar, etc.
- Ta inte av tanklocket när motorn är igång.
- Använd inte bränsle för rengöringsändamål.
- Se till att inte spillas bränsle på dina kläder.

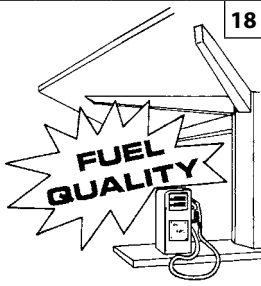
| | | | |
|--|--|--|--|
| | | | |
|--|--|--|--|

| Hrvatski | | |
|---|--|--|
| POKRETANJE | | |
| <p>GORIVO</p> <p> PAŽNJA: benzin je krajnje zapaljivo gorivo. Budite krajnje oprezni prilikom rukovanja benzinom ili mješavinom goriva. Nemojte pušiti niti približavati vatru ili plamen gorivu ni stroju (sl. 13).</p> <ul style="list-style-type: none"> • Kako biste smanjili opasnost od izbijanja požara ili od zadobivanja opekline, gorivom rukujte pažljivo. Ono je vrlo zapaljivo. • Protresite i stavite gorivo u posudu namijenjenu za njegovo držanje (sl.14). • Promiješajte gorivo na otvorenom, gdje nema iskri ili plamena. • Namjestite na tlo, zaustavite motor i ostavite da se ohladi prije nego što ćete nadoliti gorivo. • Polako odvijte poklopac za gorivo kako bi se otpustio unutrašnji tlak i da biste izbjegli istjecanje goriva. • Poslije nalijevanja, čvrsto pritegnite poklopac goriva. Trešnja može biti uzrokom odvijanja poklopca te istjecanja goriva. • Posušite gorivo koje je isteklo iz uređaja. Prije pokretanja motora, stroj premjestite na 3 metra udaljenosti od mjesta na kojem ste nalijevali gorivo (sl.15). • Nemojte nikada i ni u kojim uvjetima pokušavati zapaliti gorivo koje je isteklo. • Nemojte pušiti za vrijeme rukovanja gorivom ili dok stroj radi. • Gorivo skladištite na svježem, suhom i dobro prozračenom mjestu. • Nemojte skladištiti gorivo na mjestima gdje ima suhog lišća, slame, papira, itd. • Uređaj i gorivo pohranjujte na mjestima gdje isparenja goriva neće moći doći u doticaj s iskrama ili otvorenim plamenom, grijačima vode za grijanje, električnim motorima ili prekidačima, pećnicama, itd. • Dok je motor u pogonu, nemojte skidati poklopac sa spremnika goriva. • Ne koristite gorivo kao sredstvo za čišćenje. • Pazite da ne prolijete gorivo po vlastitoj odjeći. | | |



p.n. 3355004A

17



18

BENZÍN - BENCIN
BENSIN - BENZIN



ℓ

1
5
10
15
20
25

OLEJ - OLJE - OLJA - ULJE



2% - 50:1

ℓ

0,02
0,10
0,20
0,30
0,40
0,50

(cm³)

(20)
(100)
(200)
(300)
(400)
(500)

20



Slovensky

Slovenščina

Svenska

ŠTARTOVANIE

ZAGON

START

PALIVO

Tento stroj je poháňaný dvojtaktným motorom a vyžaduje prípravu zmesi benzínu a oleja pre 2-taktné motory. Pripravte zmes bezolovnatého benzínu a oleja pre dvojtaktné motory v čistej nádobe, ktorá je vhodná na uchovávanie benzínu (obr.17).

ODPORUČANÉ PALIVO: TENTO MOTOR JE SCHVÁLENÝ NA NAPÁJANIE BEZOLOVNIATYM 89 OKTÁNOVÝM BENZÍNOM PRE MOTOROVÉ VOZIDLÁ ((R + M) / 2) ALEBO S VYŠŠÍM OKTÁNOVÝM ČÍSLOM (Obr.18).

Zmiešajte olej pre dvojtaktné motory s benzínom podľa pokynov na obale. Odporúčame vám používať olej pre 2-taktné motory v pomere **2% (1:50)**, vyvinutý špeciálne pre všetky dvojtaktné motory chladené vzduchom. Správne pomery zmesi olej/palivo uvedené v schéme (obr.19) sa vzťahujú na motorový olej EfcO-Oleo-Mac **PROSINT 2** a **EUROSINT 2** (obr. 20) alebo na rovnocenný kvalitný olej (**špecifikácie JASO FD alebo ISO L-EGD**).

⚠ UPOZORNENIE: NEPOUŽÍVAJTE OLEJ PRE MOTOROVÉ VOZIDLÁ ANI PRE 2-TAKTNÉ LODNÉ MOTORY.

⚠ UPOZORNENIE:
- Kupujte iba také množstvo paliva, ktoré spotrebujete; nekupujte viac, ako spotrebujete počas jedného alebo dvoch mesiacov;
- Benzín uchováajte v hermeticky uzavretej nádrži, na čerstvom a suchom mieste.

⚠ UPOZORNENIE - Pri príprave zmesi nikdy nepoužívajte palivo s obsahom etanolu vyšším ako 10 %; môže sa použiť gasohol (zmes benzínu a etanolu) s percentuálnym obsahom etanolu do 10 % alebo palivo E10.

POZNÁMKA - Pripravujte vždy iba také množstvo zmesi, ktoré potrebujete, nenechávajte palivo dlho v nádrži alebo v kanistri. Odporúča sa použitie stabilizačnej látky **Emak ADDITIX 2000** s kódom 001000972, ktorá umožňuje uskladniť palivovú zmes na dobu 30 dní (obr. 21).

Benzín s obsahom alkylov

⚠ UPOZORNENIE - Benzín s obsahom alkylov nemá rovnakú hustotu ako normálny benzín. Preto motory nastavené na normálny benzín si môžu vyžadovať odlišné nastavenie skrutky H. Pri tomto postupe sa musíte obrátiť na autorizované servisné stredisko.

DOPŔŇANIE PALIVA (Obr.23)

Pred dopĺňaním zmesi bandaskou potraďte (obr.22).

POGONSKO GORIVO

Stroj poganja dvotaktni motor, ki kot gorivo uporablja mešanico bencina in olja za 2-taktné motorje. Zmešajte neosvinčeni bencin in olje za dvotaktné motorje v čisti posodi, ki je odobrena za točenje bencina (slika 17).

PRIPOROČENO GORIVO: MOTOR JE ATESTIRAN ZA DELOVANJE Z NEOSVINČENIM BENCINOM ZA POGON MOTORNIH VOZIL, KATEREGA OKTANSKO ŠTEVILO JE 89 ((R + M) / 2) ALI VEČ (slika 18).

Olje za 2-taktné motorje zmešajte z bencinom po navodilih na njegovi embalaži.

Priporočamo vam uporabo olja za 2-taktné motorje v razmerju **2% (1:50)**, ki je izdelano posebej za dvotaktné motorje z zračnim hlajenjem.

Pravilno razmerje olja/goriva, navedeno v tabeli (slika 19), velja v primeru uporabe olja za dvotaktné motorje EfcO-Oleo-Mac **PROSINT 2** ali **EUROSINT 2** (slika 20) ali enakovrednega visokokakovostnega olja (**po karakteristikah standarda JASO FD oziroma ISO L-EGD**).

⚠ OPOZORILO: NE UPORABLJAJTE OLJA ZA MOTORNA VOZILA OZIROMA OLJA ZA 2-TAKTNE IZVENKRMNE MOTORJE.

⚠ OPOZORILO:
- Kupite samo toliko goriva, kolikor ga potrebujete za svojo uporabo; ne kupite ga več, kot ga boste porabili v enem ali dveh mesecih;
- Bencin shranjujte v hermetično zaprti posodi, na hladnem in suhem mestu.

⚠ OPOZORILO - Pri pripravi mešanice nikdar ne uporabljajte goriva z več kot 10 % etanola; dovoljena je uporaba gasohola (mešanice bencina in etanola) z do 10 % vsebnostjo etanola ali goriva E10.

OPOMBA - Pripravite samo toliko mešanice, kolikor jo potrebujete za takojšnje uporabo; ne puščajte goriva v rezervoarju ali v posodi daljši čas. Priporočamo uporabo stabilizatorja za gorivo **Emak ADDITIX 2000** - kat. št. 001000972, s katerim mešanica ohrani kakovost 30 dni (slika 21).

Alkilirani bencin

⚠ OPOZORILO - Alkilirani bencin nima enake gostote kakor navadni bencin. Zato je pri motorjih, ki so nastavljeni za uporabo navadnega bencina, potrebna drugačna nastavitve vijaka H. Za ta poseg se morate obrniti na pooblašeni servis.

POLNJENJE REZERVOARJA (slika 23)

Preden nalijete gorivo v rezervoar, pretresite ročko z mešanico (slika 22).

BRÄNSLE

Denna produkt drivs med en 2-taktsmotor och kräver en förblandning av bensin och olja för 2-taktsmotorer. Förblanda blyfri bensin och olja för tvåtaktsmotorer i ren behållare godkänd för bensin (Fig.17).

REKOMMENDERAT BRÄNSLE: DENNA MOTOR HAR CERTIFIERATS FÖR ATT FUNGERA MED BLYFRI FORDONSSENSIN MED ETT OKTANTAL 89 ((R + M)/2) ELLER MED ETT HÖGRE OKTANTAL (Fig.18).

Blanda motorolja för 2-taktsmotorer med bensinen genom att följa anvisningarna på förpackningen.

Du rekommenderas att använda olja för 2-taktsmotorer **2 % (1:50)** speciellt formulerad för alla luftkylda tvåtaktsmotorer.

De korrekta proportionerna olja/bensin visade i nedanstående tabell (Fig.19) är lämpliga om man använder motorolja EfcO-Oleo-Mac **PROSINT 2** och **EUROSINT 2** (Fig.20) eller en likvärdig motorolja av hög kvalitet (**specifikationer JASO FD eller specifikationer ISO L-EGD**).

⚠ FÖRSIKTIGHET: ANVÄND INTE FORDONSOLJA ELLER OLJA FÖR 2-TAKTS UTOMBORDSMOTORER.

⚠ FÖRSIKTIGHET:
- Köp enbart bensinmängden som är nödvändig för din förbrukning; köp inte mer än vad du använder under en eller två månader;
- Förvara bensinen i en hermetiskt tillsluten behållare på en torr och kall plats.

⚠ FÖRSIKTIGHET - Använd aldrig bränsle med en etanolhalt över 10 %. Gasohol (en blandning av bensin och etanol) med en etanolhalt upp till 10 % eller E10 bränsle accepteras.

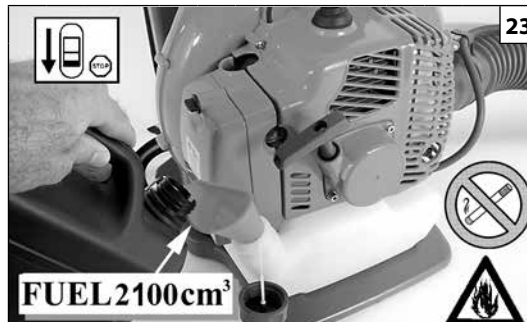
ANM. - Gör bara i ordning så mycket bränsleblandning som krävs för användningen. Lämnar inte någon bränsleblandning för länge varken i behållaren eller i tanken. Vi rekommenderar att bränslestabilisatorn **Emak ADDITIX 2000**, artikelnummer 001000972, används om blandningen skall sparas så lång tid som 30 dagar (Fig.21).

Alkylerad bensin

⚠ FÖRSIKTIGHET - Alkylerad bensin har inte samma densitet som normal bensin. Det betyder att motorer som ställts in med normal bensin kan kräva en annorlunda inställning av skruven H. Detta måste göras av en auktoriserad serviceverkstad.

PÅFYLLNING (Fig.23)

Skaka bränslebehållaren innan du fyller på bränsle (Fig.22).



Hrvatski

POKRETANJE

GORIVO

Ovaj se uređaj pokreće pomoću dvotaktnog motora i koristi pripremljenu mješavinu benzina i ulja za dvotaktne motore. Pripremite mješavinu bezolovnog benzina i ulja za dvotaktne motore u čistoj posudi namijenjenoj držanju benzina (sl.17).

PREPORUČUJE SE GORIVO: OVAJ JE MOTOR CERTIFICIRAN ZA RAD S BEZOLOVNIM BENZINOM OD 89 OKTANA ZA AUTOMOBILE ([R + M] / 2) ILI S VIŠIM OKTANSKIM BROJEM (sl.18).

Shodno uputama na ambalaži, promiješajte ulje za dvotaktne motore s benzinom.

Savjetujemo vam da rabite ulje za dvotaktne motore s **2% (1:50)**, koje je specijalno pripravljeno za sve dvotaktne motore hlađene zrakom.

Ispravni omjeri ulja i goriva naznačeni u pregledu (sl.19) pogodni su kod uporabe motornog ulja Efco-Oleo-Mac **PROSINT 2** i **EUROSINT 2** (sl.20) ili drugog istovrijednog, visoko kvalitetnog motornog ulja (po specifikacijama **JASO FD** ili **ISO L-EGD**).

⚠ OPREZ: NE RABITE ULJE ZA MOTORNA VOZILA, NITI ULJE ZA VANBRODSKE DVOTAKTNE MOTORE.

⚠ OPREZ:

- Kupujte isključivo količine goriva koje odgovaraju vašoj potrošnji; ne kupujte ga više od količine koju ćete potrošiti za jedan ili dva mjeseca;
- pohranjujte benzin u hermetički zatvorenoj posudi, na svježem i suhom mjestu.

⚠ OPREZ - Za mješavinu nemojte nikad koristiti gorivo s postotkom etanola većim od 10%; prihvatljivi su gasohol (mješavina benzina i etanola) s postotkom etanola do 10% ili gorivo E10.

NAPOMENA - Pripremite samo količinu mješavine koja vam je potrebna: nemojte je držati dugo vremena u spremniku ili u kanti. Savjetujemo korištenje **Emakovog** stabilizatora goriva **ADDITIX 2000**, šif. 001000972, koji omogućuje očuvanje mješavine u trajanju od 30 dana (sl.21).

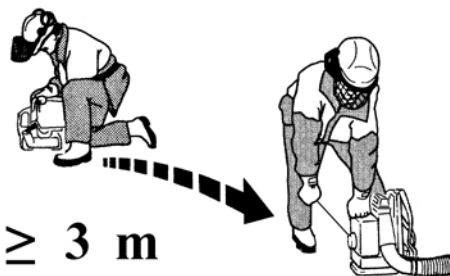
Alkilatni benzin

⚠ OPREZ - Alkilatni benzin nije iste gustoće kao i onaj normalni. Stoga motori koji su regulirani normalnim benzinom mogu zahtijevati drugačije podešavanje vijka H. Za vršenje te radnje trebate se obratiti ovlaštenom servisnom centru.

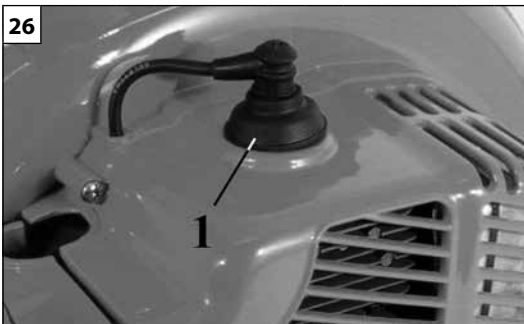
NALIJEVANJE GORIVA (sl.23)

Promiješajte gorivo u kanti prije nego što ga ulijete u spremnik (Slika 22).

25


 $\geq 3 \text{ m}$

26



Slovensky

ŠARTOVANIE

⚠ POZOR: dodržiavajte bezpečnostné predpisy o manipulácii s palivom. Pred doplnaním paliva vždy vypnite motor. Palivo nikdy nedopĺňajte, keď je stroj alebo motor v činnosti a kým sú horúce. Pred naštartovaním motora sa presuňte aspoň o 3 m od miesta, kde ste dopĺňali palivo (obr.25). NEFAJČTE!

1. Očistite okolie uzáveru paliva, aby ste predišli znečisteniu nádrže.
2. Uzáver palivovej nádrže uvoľnite pomaly.
3. Opatrne nalejte palivovú zmes do nádrže. Zabráňte rozliatiu.
4. Pred vrátením uzáveru na miesto očistite a skontrolujte tesnenie.
5. Uzáver palivovej nádrže naskrutkujte na miesto, utiahnite. Poutierajte prípadne rozliate palivo.

⚠ POZOR: skontrolujte, či nedochádza k úniku paliva a, ak k nim dochádza, pred používaním ich odstráňte. Podľa potreby zavolajte servisné stredisko predajcu.

Motor je zahltený

- Prepňte vypínač zapalovania Zap./Vyp. do polohy **STOP**.
- Vypáčte koncovku sviečky (**1, Obr.26**).
- Sviečku odskrutkujte a osušte.
- Plynovú páčku úplne stlačte.
- Potiahnite štartovacie lanko niekoľkokrát, aby sa vyčistila spaľovacia komora.
- Upevnite sviečku späť a zapojte koncovku sviečky, zatlačte koncovku **pevne** – zmontujte ostatné časti.
- Prepňte vypínač zapalovania Zap./Vyp. do štartovacej polohy **START**.
- Páčku sytiča nastavte do OTVORENEJ polohy – aj keď je motor studený.
- Teraz naštartujte motor.

Slovenščina

ZAGON

⚠ POZOR: pri rokovanju z gorivom upoštevajte varnostne napotke. Pred polnjenjem goriva vselej ugasnite motor. Nikdar ne dolivajte goriva, kadar motor teče ali kadar je vroč. Pred zagonom motorja se premaknite vsaj 3 m od mesta, na katerem ste natočili gorivo (slika 25). NE KADITE!

1. Očistite površino okoli pokrovčka za gorivo, da preprečite morebitno onesnaženje goriva.
2. Pokrovček za gorivo odvijajte počasi.
3. Previdno natočite mešanico goriva v posodo za gorivo. Pazite, da goriva ne polijete.
4. Preden znova privijete pokrovček za gorivo, očistite in preglejte tesnilo.
5. Nato takoj privijte pokrovček za gorivo in ga pritegnite z roko. Odstranite morebitne ostanke razlitega goriva.

⚠ POZOR: preverite, ali morda kje pušča gorivo, in v takšnem primeru pred začetkom odpravite vzrok puščanja. Po potrebi se obrnite na servisno službo podjetja, kjer ste kupili stroj.

Motor je poplavljen

- Stikalo za vklop premaknite v izklopljen položaj **“STOP”**.
- Odstranite kapo vžigalne svečke (**1, Slika 26**).
- Odvijte in posušite vžigalno svečko.
- Na široko odprite dušilno loputo.
- Večkrat potegnite vrvico zaganjalnika, da očistite izgorevalno komoro.
- Ponovno namestite vžigalno svečko in priključite kapo vžigalne svečke; **močno** jo pritisnite navzdol – ponovno sestavite ostale dele.
- Stikalo za vklop prestavite v **START**, to je položaj za vklop.
- Ročico naprave za hladni zagon prestavite v odprti položaj **“OPEN”** – tudi če je motor hladen.
- Zaženite motor.

Svenska

START

⚠ VARNING: följ säkerhetsanvisningarna för hantering av bränsle. Stäng alltid av motorn innan du tankar. Fyll aldrig på bränsle i en maskin med motor igång eller varm motor. Flytta dig minst 3 meter ifrån platsen där bränslepåfyllningen har utförts innan du startar motorn (fig.25). RÖK INTE!

1. Rengör ytan runt tanklocket för att undvika föroreningar.
2. Lossa tanklocket försiktigt.
3. Fyll försiktigt i bränsleblandningen i tanken. Undvik spill.
4. Innan du sätter på tanklocket, rengör och kontrollera tätningen.
5. Sätt omgående tillbaka tanklocket och skruva åt det för hand. Avlägsna eventuella bränslespill.

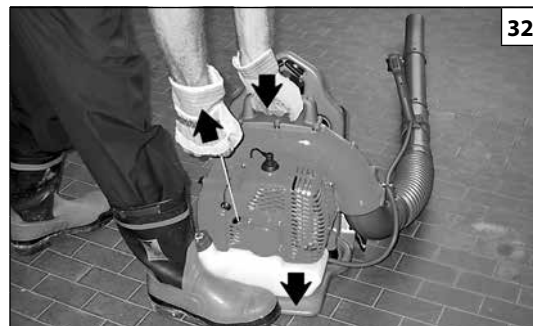
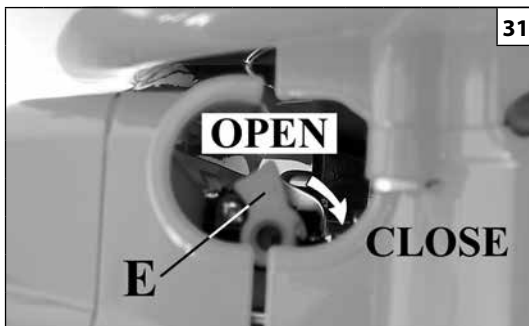
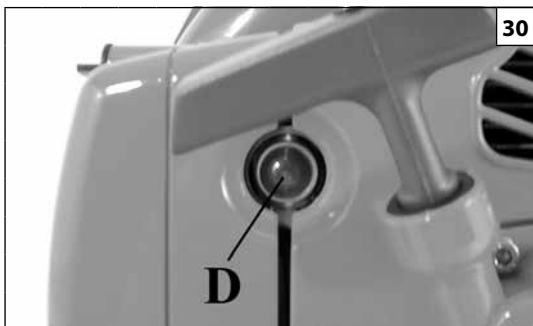
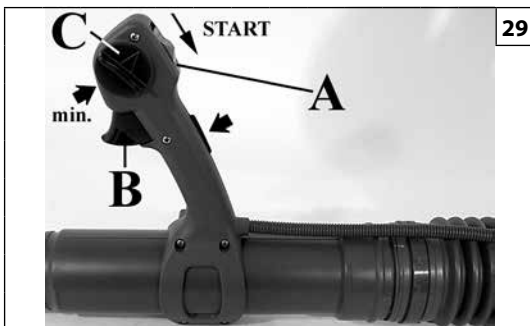
⚠ VARNING: kontrollera om det finns bränsleläckage och om så är fallet avlägsna dem för användningen. Om nödvändigt, kontakta återförsäljarens kundservice.

Motorn är flödad

- Ställ kontakten on/off på **STOP**.
- Lossa tändstiftshylsan (**1, bild 26**).
- Skruva av och torka tändstiftet.
- Sätt på fullgas.
- Dra startlinna flera gånger för att rensa brännkammaren.
- Sätt tillbaka tändstiftet och anslut tändstiftshylsan, tryck den nedåt **med kraft** – montera de övriga delarna.
- Ställ kontakten on/off på **START**, startläge.
- Ställ chokereglaget på **OPEN** – även om motorn är kall.
- Starta nu motorn.

| | | | |
|--|--|--|--|
| | | | |
|--|--|--|--|

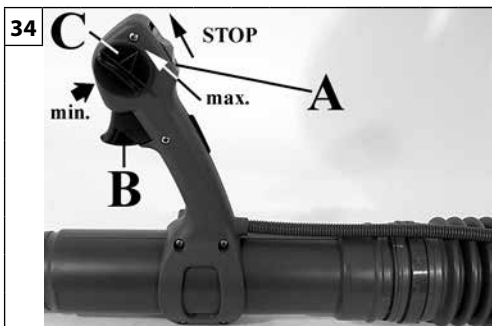
| Hrvatski | | |
|--|--|--|
| POKRETANJE | | |
| <p>⚠ PAŽNJA: pri rukovanju gorivom pridržavajte se sigurnosnih naputaka. Prije dolijevanja goriva, uvijek ugasite motor. Nemojte nikad dolijevati gorivo u stroj dok motor radi ili je topao. Prije pokretanja motora, premjestite se barem 3 m od mjesta na kome ste nalijevali gorivo (sl. 25). NEMOJTE PUŠITI!</p> <ol style="list-style-type: none"> Očistite površinu oko poklopca za gorivo kako biste izbjegli njegovo zagađivanje. Polako odvijte poklopac za gorivo. Pažljivo ulijte mješavinu goriva u spremnik. Pazite da se ne prolje. Prije vraćanja poklopca na mjesto, očistite i provjerite brtvu. Odmah vratite poklopac goriva na mjesto i ručno ga pritegnite. Uklonite gorivo koje se eventualno izlilo. <p>⚠ PAŽNJA: provjerite da nema istjecanja goriva, a ukoliko do njih dođe, uklonite ih prije uporabe. Ukoliko se ukaže potrebnim, stupite u vezu sa službom tehničke pomoći vašega prodavača.</p> <p>Motor je preplavljen</p> <ul style="list-style-type: none"> - Namjestite prekidač uključeno/isključeno na STOP. - Sustavom poluge podignite sjedište svjećice (1, sl. 26). - Odvijte i osušite svjećicu. - Širom otvorite upusni priklopac. - Povucite konop startera nekoliko puta da bi se komora za sagorijevanje očistila. - Ponovno namjestite svjećicu i spojite njeno sjedište, pritisnite ga čvrsto prema dole i sklopite druge dijelove. - Namjestite prekidač uključeno/isključeno na START - položaj za pokretanje. - Namjestite čok na položaj OTVORENO - iako je motor hladan. - Sad pokrenite motor. | | |



| Slovensky | Slovenščina | Svenska |
|--|--|---|
| <p align="center">ŠTARTOVANIE</p> | <p align="center">ZAGON</p> | <p align="center">START</p> |
| <p>ŠTARTOVANIE MOTORA Skontrolujte, či sa plynová páčka (A, Obr.29) voľne pohybuje a či je blokovanie plynu (C) v polohe minima. Nasajte do karburátora palivo opakovaným stlačením pumpičky (D, Obr.30). Štartovaciu páčku (A, Obr.29) nastavte do polohy "START". Páčku štartéra (E, Obr. 31) presuňte do polohy "CLOSE". Položte vyfukovač na zem do stabilnej polohy. Vyfukovač pevne pridržte (Obr. 32), niekoľkokrát energicky potiahnite štartovacím lankom, až kým motor nenaskočí. Počakajte 10 sekúnd a potom presuňte páčku plynu (B, Obr. 29), aby ste odblokovali automatický štartér. Páčka štartéra (E, Obr. 31) sa musí vrátiť do pôvodnej polohy "OPEN".</p> <p>⚠ POZOR! – Keď je motor už teplý, nepoužívajte automatický štartér (E, Obr.31) pri štartovaní.</p> <p>⚠ POZOR! – Odporúčame Vám nikdy nezapínať stroj bez namontovaného ventilátora. Mohlo by to spôsobiť vážne poškodenia motora a okamžitú stratu záruky.</p> <p>ZÁBEH MOTORA Motor dosiahne svoj maximálny výkon po prvých 5÷8 hodinách práce. Počas zábehu nenechajte motor bežať bez záťaže na maximálnych otáčkach, aby ste predišli zbytočnému zaťaženiu motora.</p> <p>Pozn: je normálne, že nový motor počas prvého použitia dymí.</p> | <p>ZAGON MOTORJA Prepričajte se, da ročica plina (B, slika 29) pravilno deluje in da je omejevalnik plina (C) v položaju prostega teka. Napolnite uplinjač tako, da nekajkrat pritisnete na gumb za dovod goriva (D, slika 30). Premaknite stikalo (A, slika 29) v položaj START. Ročico dušilne lopute (E, slika 31) premaknite v položaj "CLOSE". Puhalnik odložite na tla tako, da stoji stabilno. Dobro primite puhalnik (slika 32), nekajkrat močno povlecite za zagonsko vrvico, dokler motor ne steče. Počakajte 10 sekund in nato premaknite ročico za plin (B, slika 29), da sprostite samodejno dušilno loputo. Ročica dušilne lopute (E, slika 31) se mora vrniti v prvotni položaj "OPEN".</p> <p>⚠ POZOR! - Kadar je motor že ogret, pri zagonu ne uporabljajte samodejne dušilne lopute (E, slika 31).</p> <p>⚠ OPOZORILO! – Nikoli ne zaženite puhalnika, ne da bi bil impeler nameščen. To bi lahko povzročilo resne poškodbe na motorju in bi takoj prekinilo veljavnost garancije.</p> <p>UTEKANJE MOTORJA Motor doseže svojo polno moč po prvih 5÷8 urah dela. V tem času utekanja motorja ne uporabljajte motorja na prazno z maksimalnim režimom, da se izognete pretiranim obremenitvam pri delovanju.</p> <p>OPOMBA: povsem normalno je, da nov motor pri prvi uporabi in tudi še kasneje oddaja dim.</p> | <p>START AV MOTORN Kontrollera att gasspaken (B, Fig. 29) fungerar som den skall och att gasbegränsaren (C) är inställd på minimumläge. Fyll förgasaren genom att trycka på bränslepumpen flera gånger (D, Fig. 30). Skjut på/avknappen (A, Fig. 29) till läge "START". Skjut startspaken (E, Fig. 31) till läge "CLOSE". Lägg ner blåsaren på marken så att den ligger stabilt. Håll blåsaren (Fig. 32) i ett stadigt grepp, dra kraftigt några gånger i startsnöret tills den startar. Vänta i 10 sekunder och aktivera sedan gasspaken (B, Fig. 29) för att låsa upp den automatiska starteranordningen. Startspaken (E, Fig. 31) måste återgå till originalläget "OPEN".</p> <p>⚠ WARNING! – Använd inte den automatiska starter (E, Fig. 31) för att starta den när motorn är redan varm.</p> <p>⚠ WARNING! – Starta aldrig maskinen utan fläkthjul. Detta kan orsaka betydande skador på motordelar och omgående göra garantin ogiltig.</p> <p>INKÖRNING AV MOTORN Motorn uppnår maximal effekt efter de första 5÷8 arbetstimmarna. Låt inte motorn gå på maximalt tomgångsvarvtal under inkörningsperioden. Det kan bli för stor belastning på motorn.</p> <p>OBS: det är normalt att en ny motor avger rök under och efter den första användningen.</p> |

| | | | |
|--|--|--|--|
| | | | |
|--|--|--|--|

| Hrvatski | | |
|---|--|--|
| POKRETANJE | | |
| <p>UKLJUČIVANJE MOTORA Uvjerite se da poluga gasa (B, sl. 29) ispravno radi te da se graničnik ubrzanja (C) nalazi na minimumu. Napunite rasplinjač pritiskajući više puta kuglicu (D, sl. 30). Stavite prekidač (A, sl. 29) u položaj "START". Stavite polugu startera (E, sl. 31) u položaj "CLOSE". Položite ispuhivač na tlo u stabilnom položaju. Držeći ispuhivač nepokretan (sl. 32), nekoliko puta povucite konop za paljenje, sve dok ne dođe do pokretanja. Počekajte 10 sekundi pa pokrenite polugu gasa (B, sl. 29) da bi otkočili polugu automatskog startera. Poluga startera (E, sl. 31) se mora vratiti u početni položaj "OPEN".</p> <p>⚠ PAŽNJA! – Ako je motor već ugrijan, nemojte koristiti automatski starter (E, sl. 31) za pokretanje.</p> <p>⚠ PAŽNJA! - Preporučujemo vam da ni u kom slučaju ne pokrećete stroj bez rotora. To može prouzročiti ozbiljno oštećenje dijelova motora i neposredno ukidanje garancije.</p> <p>RAZRAĐIVANJE MOTORA Motor dostiže svoju maksimalnu snagu nakon prvih 5÷8 sati rada. Tijekom ovog vremena razrađivanja, a da bi se izbjeglo pretjerano naprezanje motora, nemojte puštati da motor radi "na prazno" uz maksimalan broj okretaja.</p> <p>NAPOMENA: normalna je pojava da novi motor izbacuje dim tijekom i nakon prvog korištenja.</p> | | |



| Slovensky | Slovenščina | Svenska |
|--|--|---|
| <p align="center">ZASTAVENIE MOTORA</p> | <p align="center">ZAUSTAVLJANJE MOTORJA</p> | <p align="center">STOPP AV MOTORN</p> |
| <p>ZASTAVENIE MOTORA Presuňte páčku plynu (B, Obr.34) a obmedzovač plynu(C) na minimum. Vypnite motor, vypínač zapalovania (A) nastavte do polohy STOP.</p> | <p>ZAUSTAVITEV MOTORJA Ročico plina (B, slika 34) in omejevalnik (C) premaknite v položaj prostega teka. Ugasnite motor tako, da stikalo za stik z maso (A) premaknete v položaj "STOP".</p> | <p>STOPP AV MOTORN Skjut gasspaken (B, Fig. 34) och begränsaren (C) till lägsta varvtal. Stäng av motorn genom att ställa på/avknappen (A) i läge av, STOP.</p> |
| <p align="center">POUŽITIE</p> | <p align="center">UPORABA</p> | <p align="center">ANVÄNDNING</p> |
| <p>ZAKÁZANÉ POUŽITIE</p> <ul style="list-style-type: none"> - Pracujte iba pri dostatočnej viditeľnosti a svetle, aby ste jasne videli. - Motor vypnite ešte pred položením stroja na zem. - Mimoriadny pozor dávajte pri nosení osobných ochranných prostriedkov, pretože tieto pomôcky môžu ovplyvniť počúvanie výstražných znamení (zvolania, signály, upozornenia a pod.) - Mimoriadny pozor dávajte pri práci na svahoch alebo nerovnom teréne. - Rukoväť udržiavajte vždy suchú a čistú. - Vyfukovač nepoužívajte, ak stojíte na rebríku, na podnožke alebo stolčeku. - Nikdy sa nesnažte odfúknuť horúce alebo horiace látky ani horľavé kvapaliny. - Pri používaní spotrebiča nekráčajte smerom dozadu. - Vyfukovač používajte iba v primeranom čase, vyhýbajte sa jeho používaniu skoro ráno alebo neskoro večer, aby ste nerušili susedov. Dodržiavajte hodiny nočného a popoludňajšieho kludu určené miestnymi orgánmi. - Kontrolujte smer a intenzitu vetra. Dýzu ani odfukovaný odpad nikdy nesmerujte proti osobám, domácim zvieratám, autám ani domom. - Materiál nevyfukujte smerom k otvoreným oknám alebo dverám. - Spotrebič používajte s ohľadom na osoby, ktoré prechádzajú v blízkosti pracovného priestoru. - Vyfukovač nikdy nenechávajte v činnosti bez dozoru. - Dávajte pozor na vyfukovaný a premiestňovaný materiál. | <p>PREPOVEDANA UPORABA</p> <ul style="list-style-type: none"> - Delajte samo takrat, kadar je zadosti svetlo, da dobro vidite. - Preden stroj odložite, ugasnite motor. - Posebej previdni in pazljivi bodite takrat, kadar uporabljate zaščitna sredstva, saj le-ta lahko omejijo vašo sposobnost zaznavanja zvokov, ki vas opozarjajo na nevarnost (pozivi, signali, opozorila itd.) - Bodite izredno previdni, kadar delate na vzpetinah ali neravnih tleh. - Ročaji naj bodo vedno suhi in čisti. - Ne uporabljajte puhalnika, kadar stojite na lestvi, podstavku ali mizi. - Nikdar s curkom zraka ne odstranjujte vročih, gorečih ali tlečih snovi in vnetljivih tekočin. - Pri uporabi aparata ne hodite ritensko. - Uporabljajte puhalnik samo ob primernih urah, tj. ne prezgodaj in ne ob poznih večernih urah, kadar bi to lahko bilo moteče za ljudi. Upoštevajte ure počitka, kakor jih določajo krajevni predpisi. - Nadzorujte smer in jakost izpihanega zraka. Nikdar ne usmerjajte šobe ali odpihanih drobcev proti ljudem, domačim živalim ali stavbam. - Ne odpihujte drobcev proti odprtim vratom ali oknom. - Ob uporabi aparata pazite na mimoidoče osebe in posebnosti v okolici. - Ne pustite delujočega stroja brez nadzora. - Pazite na to, kaj odpihujete ali premikate z zračnim tokom. | <p>FÖRBJUDEN ANVÄNDNING</p> <ul style="list-style-type: none"> - Arbeta enbart när sikt- och ljusförhållandena är tillräckliga för att se klart. - Stäng av motorn innan du lägger ner maskinen. - Var särskilt försiktig och uppmärksam när du bär skydden, eftersom sådan utrustning kan begränsa förmågan att höra ljud som anger fara (uppmaningar, signaler, varningar, etc.) - Var ytterst försiktig när du arbetar på sluttande eller ojämn mark. - Se till att handtagen alltid är rena och torra. - Använd inte blåsaren när du står på en stege, ett stöd eller ett bord. - Försök aldrig att blåsa bort varma eller brinnande ämnen eller flytande bränslen. - Gå inte bakåt när du använder apparaten. - Använd enbart blåsaren på rimliga tider, undvik tidigt på morgonen eller sent på kvällen, då det kan vara störande för personer. Respektera tystnadstiderna förutsedda i lokala förordningar. - Kontrollera vindriktningen och vindens intensitet. Rikta aldrig munstycket eller bläst avfall mot personer, djur, bilar eller bostäder. - Blås inte avfall mot öppna fönster eller dörrar. - Använd apparaten med respekt för personer som passerar och egendom i närheten. - Lämna inte blåsaren i funktion när den är obevakad. - Se upp vad du blåser på eller du flyttar dig. |

| | | | |
|--|--|--|--|
| | | | |
|--|--|--|--|

| Hrvatski | | |
|---|--|--|
| OBUSTAVA MOTORA | | |
| ZAUSTAVLJANJE MOTORA Stavite polugu gasa (B, sl. 34) i graničnik (C) na minimum. Ugasite motor stavljanjem prekidača uzemljenja (A) na položaj STOP. | | |
| KORIŠTENJE | | |
| ZABRANJENA UPORABA <ul style="list-style-type: none"> - Radite isključivo kada vam vidljivost i raspoloživo svjetlo omogućuju da jasno vidite. - Zaustavite motor prije nego što položite stroj. - Budite naročito pažljivi i oprezni kad nosite zaštitna sredstva, jer ona mogu ograničiti sposobnost slušanja zvukova koji ukazuju na opasnosti (pozivi, signali, upozorenja, itd.). - Budite izuzetno oprezni kad radite na strminama ili neravnom terenu. - Pazite da rukohvati budu uvijek suhi i čisti. - Nemojte rukovati ispuhivačem stojeći na ljestvama, nekakvom osloncu ili stoliću. - Ni u kom slučaju ne pokušavajte ispuhivati tople stvari, stvari koje gore ili izgorljive tekućine. - Prilikom uporabe uređaja nemojte hodati unatrag. - Vodite računa u koje doba dana ćete koristiti ispuhivač, izbjegavajući rano ujutro ili kasno navečer, kad biste mogli smetati drugima. Poštujte mjesne odredbe o satima mira i tišine. - Provjerite smjer i jačinu vjetra. Nemojte nikad usmjeravati sapnicu ili ispuhane otpatke prema ljudima, životinjama, automobilima ili stambenim zgradama. - Nemojte ispuhivati otpatke prema prozorima ni otvorenim vratima. - Koristite uređaj imajući obzira na prolaznike, kao i na tuđu imovinu u blizini. - Nemojte ostavljati ispuhivač u pogonu bez nadzora. - Pazite na to što ispuhujete ili premještate. | | |

| Slovensky | Slovenščina | Svenska |
|--|---|--|
| POUŽITIE | UPORABA | ANVÄNDNING |
| <p>- Vyfukovanie si precvičujte odfukovaním pokosenej trávy alebo papierových pohárov, aby ste nevirili prach.</p> <p>- Pred použitím vyfukovača prašný povrch navlhčite.</p> <p>- Vyfukovač nikdy nepoužívajte na premiestňovanie mimoriadne prašného materiálu.</p> <p>- Prúd vzduchu nikdy nesmerujte proti osobám ani domácim zvieratám. Vyfukovač môže spôsobiť odhodenie malých predmetov veľkou rýchlosťou. Ak sa priblíži nejaká osoba, spotrebič okamžite zastavte.</p> <p>- Vyfukovač sa NESMIE používať na čistenie:</p> <ul style="list-style-type: none"> • Veľkého množstva drobného štrku alebo štrkového piesku • Zvyškov stavebných prác • Sadrového prachu • Cementového a betónového prachu • Suchej zeminy zo záhrady <p>- Vyfukovač nepoužívajte na rozsýpanie ani rozprašovanie hnojiva, chemických produktov ani iných toxických látok alebo paliva, s vynimkou, že by bol spotrebič navrhnutý pre takúto aplikáciu a v takom prípade ho však musíte používať v primeranej oblasti.</p> <p>⚠ POZOR! - Kremík je základným komponentom nachádzajúcim sa v piesku, kmeni, tehľách, íle, žule, skalách a v mnohých iných materiáloch, vrátane betónu a malty. Opakované a/alebo intenzívne vdychovanie krystalického kremíka prítomného vo vzduchu môže spôsobiť vážne alebo aj smrteľné ochorenie dýchacích ciest, vrátane silikózy. V prítomnosti podobných materiálov vždy dodržiavajte odporúčané ochranné prostriedky dýchacích ciest.</p> <p>⚠ POZOR! - Vdýchnutie azbestového prachu je nebezpečné a môže spôsobiť vážne až smrteľné ochorenie dýchacích ciest alebo rakovinu. Pri používaní a likvidácii azbestových materiálov je nevyhnutné dôsledne dodržiavať predpisy. Nevyfukujte ani nenarúšajte predmety obsahujúce azbest, ako napríklad izolačné azbestové obklady. Ak by ste mali podozrenie, že dochádza k narušeniu materiálov obsahujúcich azbest, okamžite kontaktujte zamestnávateľa alebo miestny zdravotnícky dozorný úrad.</p> <p>Príprava na prácu</p> <p>⚠ POZOR! - Vždy dodržiavajte bezpečnostné predpisy. Prácu si starostlivo vopred naplánujte. Nezačínajte pracovať, ak ste pracovnú oblasť nevyčistili a ak nemáte pevné oporné body pre nohy.</p> <p>⚠ POZOR – Vyfukovač môže odhodit predmety veľkou rýchlosťou, ktoré sa môžu odraziť a zasiahnuť obsluhujúceho pracovníka. Môže to spôsobiť vážne poranenie očí. Vždy si chráňte oči.</p> | <p>- Naučite se pravilno odpihovati kosme trave in plastične kozarce, ne da bi ob tem dvigali prah.</p> <p>- Prašne površine pred uporabo puhalnika navlažite.</p> <p>- Nikdar ne uporabljajte puhalnika za premikanje pretirano prašnih materialov.</p> <p>- Nikdar ne usmerite zračnega curka proti ljudem ali živalim. Puhalnik lahko z veliko hitrostjo zaluča drobne predmete. Če se vam približa kakšna oseba, nemudoma ugasnite motor.</p> <p>- Puhalnika NE SMETE uporabljati za odstranjevanje:</p> <ul style="list-style-type: none"> • Velikih količin gramoza ali gramoznega prahu • Ostanikov gradbenega materiala • Mavčnega prahu • Cementnega in betonskega prahu • Suhe vrtnje zemlje na vrtu <p>- Ne uporabljajte puhalnika za raztros ali razprševanje umetnih gnojil, kemičnih izdelkov, drugih strupenih ali gorljivih snovi, razen če ni izrecno zasnovan za tak način uporabe, a v takem primeru ga uporabljajte samo v za to primernem območju.</p> <p>⚠ POZOR! - Kremen je ena osnovnih sestavin peska, kremenčevega peska, opeke, ilovice, granita, kamna in mnogih drugih materialov, vključno z betonom in malto. Pogosto in/ali intenzivno vdihavanje kremenčevih kristalov, prisotnih v zraku, lahko povzroči hude ali smrtno nevarne bolezni dihal, med katerimi je tudi silikoza. V prisotnosti takšnih snovi vselej upoštevajte priporočene varnostne ukrepe za zaščito dihal.</p> <p>⚠ POZOR! - Vdihavanje azbestnega prahu je nevarno in lahko povzroči hude ali smrtno nevarne telesne poškodbe, bolezni dihal ali raka. Uporaba in odstranjevanje izdelkov, ki vsebujejo azbest, je urejena s strogimi varnostnimi predpisi. Ne odpihujte in ne usmerjajte zračnega toka v azbest ali izdelke, ki vsebujejo azbest, na primer azbestne izolacijske obloge. Če obstaja utemeljen razlog za pomislek, da z zračnim tokom premikate materiale, ki vsebujejo azbest, se nemudoma obrnite na delovodjo ali pristojni sanitarni organ.</p> <p>Príprava na delo</p> <p>⚠ POZOR! - Vselej upoštevajte varnostne predpise. Vnaprej si naredite načrt dela. Ne začnite z delom, če delovno območje ni prosto in če nimate na voljo dobre opore za noge.</p> <p>⚠ POZOR - Puhalnik lahko z veliko hitrostjo zaluča predmete, ki se nato utegnejo odbiti in vas zadeti. To lahko povzroči hudo poškodbo oči. Vselej uporabljajte primerno zaščito za oči.</p> | <p>- Öva dig att blåsa bort gräsavfall pappersmuggar utan att uppröra damm.</p> <p>- Innan du använder blåsaren fukta dammiga områden.</p> <p>- Använd aldrig blåsaren för att flytta överdrivet dammiga material.</p> <p>- Rikta aldrig blåsluft mot personer eller djur. Blåsare kan skjuta ut små föremål med mycket hög hastighet. Stäng omgående av motorn om en person närmar sig.</p> <p>- En blåsare ska INTE användas för att rengöra:</p> <ul style="list-style-type: none"> • Stora mängder grus eller grusdamm • Avfall från byggnadsarbeten • Gipsdamm • Cement- och betongdamm • Torr trädgårdshumus <p>- Använd inte blåsaren för att sprida eller finfördela gödningsmedel, kemiska produkter, andra giftiga ämnen eller bränslen, om apparaten inte har formgivits för en sådan användning och i sådant fall används inom ett lämpligt område.</p> <p>⚠ WARNING! - Kisel är en baskomponent som finns i sand, kvarts, tegel, lera, granit, sten och många andra material, inklusive betong och murverksprodukter. Upprepad och / eller intensiv inandning av kiselkristaller som finns i luften kan orsaka allvarliga eller livshotande sjukdomar i andningsorganen, inklusive silikos. I närvaro av liknande material, observera alltid de angivna försiktighetsåtgärderna för andningen.</p> <p>⚠ WARNING! - Inandning av asbestdamm är farligt och kan orsaka allvarlig skada eller död,, luftvägssjukdom eller cancer. Användning och bortskaffande av produkter som innehåller asbest är strikt reglerad. Blås inte eller stör inte asbest eller produkter som innehåller asbest, som asbest i isoleringsbeläggningar. Om det finns anledning att tro att de är besvärande asbesthaltiga material, kontakta din arbetsgivare eller den lokala hälsovårdsmyndigheten.</p> <p>Förberedning för arbetet</p> <p>⚠ WARNING! - Följ alltid säkerhetsreglerna. Planera arbetet i förväg. Starta inte aktiviteten om arbetsområdet inte är fritt och om det inte finns fasta stödpunkter för fötterna.</p> <p>⚠ WARNING – Blåsaren kan skjuta ut föremål med hög hastighet som kan studsas tillbaka och träffa operatören. Detta kan orsaka allvarliga ögonskador. Bär alltid skyddsglasögon.</p> |

KORIŠTENJE

- Vježbajte odstranjivati ispuhivačem otkošenu travu ili papirnate čaše bez podizanja prašine.
- Prije uporabe ispuhivača, navlažite prašnjava područja.
- Nemojte nikad koristiti ispuhivač za premještanje izuzetno prašnjavih materijala.
- Nemojte nikad usmjeravati mlaz zraka prema ljudima ili životinjama. Ispuhivač može odbaciti male predmete velikom brzinom. Odmah zaustavite uređaj ako se netko približi.
- Ispuhivač **NE** smijete koristiti za čišćenje:
 - velike količine tucanika ni prašine od tucanika
 - otpadaka građevinskih radova
 - gipsane prašine
 - cementne ili betonske prašine
 - suhe zemlje iz vrta
- Nemojte koristiti ispuhivač za raspršivanje ili atomiziranje gnojiva, kemijskih proizvoda ni drugih otrovnih tvari ili goriva, osim ako on nije projektiran za takvu primjenu i u tom ga slučaju koristite u tu svrhu jedino na pogodnom području.

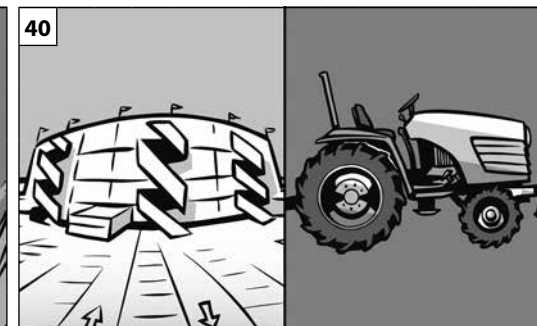
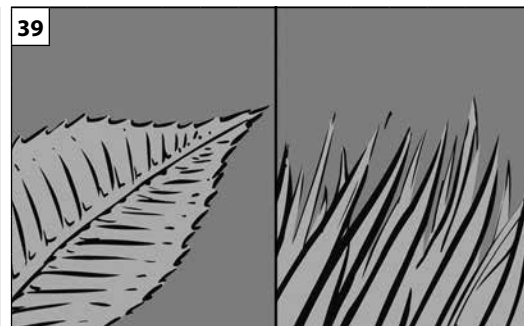
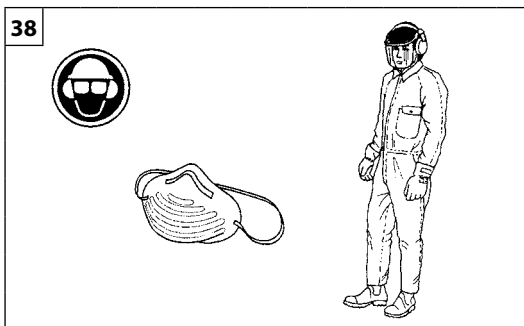
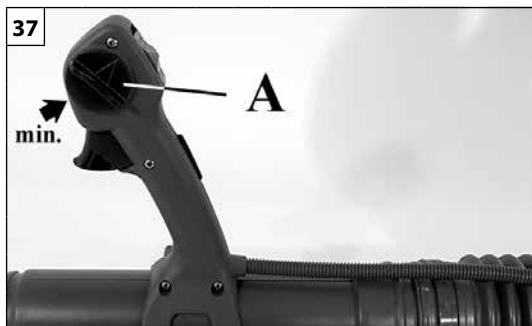
⚠ PAŽNJA! - Silicijev dioksid je osnovna tvar prisutna u pijesku, kvarcu, ciglama, glini, granitu, kamenu i brojnim drugim materijalima, uključujući i betonske i zidarske proizvode. Uzastopno i/ili intenzivno udisanje čestica prašine silicijevog dioksida prisutnog u zraku može prouzročiti teške ili smrtonosne bolesti dišnih organa, uključujući i silikozu. U prisustvu sličnih materijala, uvijek slijedite mjere opreza naznačene za disanje.

⚠ PAŽNJA! - Udisanje azbestne prašine je opasno i može prouzročiti teške ili smrtonosne ozljede, bolesti dišnih organa ili rak. Uporaba i odlaganje proizvoda koji sadrže azbest regulirani su strogim propisima. Nemojte ispuhivati niti se dirati u azbest ili proizvode koji ga sadrže, poput azbestnih izolacijskih obloga. Ako imate razloga vjerovati da se dirate u materijale koji sadrže azbest, odmah kontaktirajte svog poslodavca ili lokalne zdravstvene vlasti.

Priprema za rad

⚠ PAŽNJA! - Slijedite uvijek sigurnosne odredbe. Pažljivo unaprijed isplanirajte vaš rad. Nemojte započinjati s radom ako radno područje nije slobodno te ako ne postoje solidne točke za oslonac stopala.

⚠ PAŽNJA! - Ispuhivač može velikom brzinom odbaciti predmete, koji mogu odskočiti i pogoditi rukovatelja. To može uzrokovati tešku povredu očiju. Obavezno zaštitite oči.



| Slovensky | Slovenščina | Svenska |
|---|--|---|
| <p align="center">POUŽITIE</p> | <p align="center">UPORABA</p> | <p align="center">ANVÄNDNING</p> |
| <p>⚠ Vystavenie sa vibráciám môže spôsobiť poranenia osôb, ktoré trpia problémami s obehom krvi alebo majú problémy nervového pôvodu. Ak spozorujete príznaky ako strpnutie, strata citlivosti, zníženie normálnej sily alebo zmeny farby pokožky, obráťte sa na svojho lekára. Tieto príznaky sa zvyčajne prejavujú na prstoch, rukách a zápästiach.</p> <ul style="list-style-type: none"> • Skontrolujte stav vyfukovača ešte predtým, ako ho budete používať, predovšetkým výfuk, nasávací otvor a vzduchový filter. • Ak je v pracovnej oblasti veľmi veľa prachu, postriekajte ju mierne vodou alebo použite nadstavec na rozprašovanie vody, ak je k dispozícii voda. • Dávajte pozor na deti, domáce zvieratá, okná alebo otvorené autá a špinu vyfukujte za bezpečných podmienok. • Používajte predlžovací nadstavec dýzy tak, aby sa prúd vzduchu dal používať blízko terénu. • Po použití vyfukovač vyčistite a špinu vyhodte do príslušných nádob na odpad. • Vyfukovač používajte pri najnižšom možnom nastavení, na nastavenie použite krídelkový ventil. • Aretácia plynu (A, Obr. 37) umožňuje nastaviť rôzne režimy motora a tým aj rôznu silu prúdu vzduchu na výstupe. Predtým, ako stroj vypnete, presuňte aretáciu plynu do polohy minimum. <p>⚠ POZOR! - Pri práci s vyfukovačom vždy noste potrebné prostriedky individuálnej ochrany (Obr. 38):</p> <ol style="list-style-type: none"> 1. Slúchadlá na ochranu sluchu. 2. Ochranné okuliare. 3. V prašnom prostredí ochrannú masku. | <p>⚠ Izpostavljenost tresljam lahko povzroči poškodbe osebam, ki imajo težave s krvnim obtokom ali živčevjem. Če opazite določene simptome, na primer odrevenelost, pomanjkanje občutljivosti, upad normalne moči ali spremembo v barvi kože, se obrnite po zdravniško pomoč. Ti znaki se ponavadi pojavijo na prstih, dlaneh ali v zapestjih.</p> <ul style="list-style-type: none"> • Pred uporabo puhalnika preglejte njegovo stanje, predvsem stanje izpušnega lonca, vstopne odprtine za zrak in filtra za zrak. • Če je na delovnem mestu veliko prahu in če imate na razpolago vodo, potem delovno območje nalahno poškopite s pomočjo cevi ali priključka za razprševanje. • Bodite pozorni na otroke, domače živali, motorna vozila in odprta okna in previdno odstranjujte drobce z odpihovanjem. • Uporablajte kompletni podaljšek šobe tako, da boste curek zraka lahko uporabljali tik nad tlemi. • Po uporabi puhalnik očistite in odvrzite nečistoče v zbiralnik za smeti. • Uporablajte puhalnik pri najnižji možni nastavitvi plina z dušilno loputo. • Blokada plina (A, slika 37) se uporablja za nastavitve različnih hitrosti motorja in s tem za prilagajanje zračnega curka. Preden ugasnete motor, premaknite blokado plina na najnižji položaj. <p>⚠ POZOR! - Pri delu s puhalnikom uporabljajte vsa potrebna zaščitna sredstva (slika 38):</p> <ol style="list-style-type: none"> 1. Zaščitne slušalke. 2. Zaščito za oči. 3. Zaščitno masko za delo v prašnem okolju. | <p>⚠ Exponeringen av vibrationer kan orsaka skador på personer som lider av blodcirkulations- eller nervösa problem. Kontakta läkare om du upplever fysiska symptom som domningar, bristande känslighet, minskning av normal styrka eller förändringar i hudfärgen. Dessa symptom uppträder oftast i fingrarna, händerna eller handlederna.</p> <ul style="list-style-type: none"> • Kontrollera blåsarens tillstånd innan du använder den, speciellt ljuddämparen, luftintaget, och luftfiltret. • I närvaro av mycket damm, spruta lätt arbetsområdet med en slang eller använd kopplingen eller använd en dysa när vatten är tillgängligt. • Se upp för barn och husdjur, öppna bilar eller öppna fönster och blås bort avfallet på ett säkert sätt. • Använd den interna munstycksförlängningen så att luftflödet kan användas i närheten av marken. • Efter användningen av blåsaren, rengör den och kasta avfallet i soptunnorna. • Använd blåsaren med den lägsta inställningen av fjärilsventilen. • Gasregulatorn (A, Fig. 37) används för att ställa in olika motorhastigheter och följaktligen olika luftflöden. Skjut gasregulatorn till minimumläge, innan du stänger av apparaten. <p>⚠ WARNING! - När du arbetar med blåsaren bär nödvändiga skyddsanordningar (Fig. 38):</p> <ol style="list-style-type: none"> 1. Hörselskydd. 2. Skyddsglasögon. 3. Ansiktsmask i dammiga utrymmen. |



Hrvatski

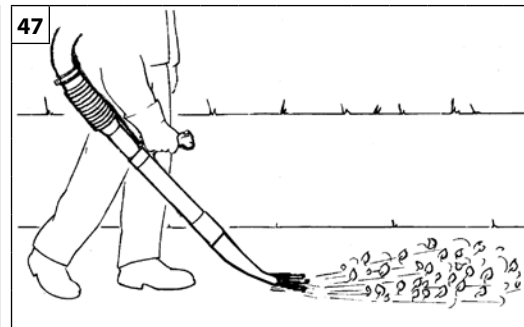
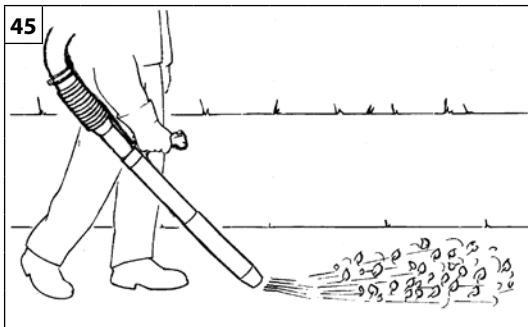
GEBRAUCH

⚠ Izlaganje vibracijama može biti štetno za osobe koje imaju problema s krvotokom ili sa živčanim sustavom. Obratite se liječniku ako se pojave tjelesni simptomi kao što su utrnulost, pomanjkanje osjetljivosti, smanjenje normalne snage ili promjena boje kože. Ti simptomi obično se pojavljuju u prstima, šakama ili zapešćima.

- Prije korištenja provjerite stanje ispuhivača, naročito ispušnog prigušivača, usisnog ulaza i filtera za zrak.
- Ako ima puno prašine a voda je dostupna, malo poprskajte radno područje crijevom ili koristite priključak za raspršivač.
- Pazite na djecu, domaće životinje, automobile ili otvorene prozore i ispušite sve otpatke u sigurnim uvjetima.
- Poslužite se cijelim produžetkom sapnice, tako da mlaz zraka možete koristiti blizu tla.
- Nakon uporabe ispuhivača, očistite ga i bacite otpatke u kantu za smeće.
- Koristite ispuhivač s leptirastim ventilom na najnižoj mogućoj postavci brzine.
- Kočnica gasa (A, sl. 37) omogućuje postavljanje različitih režima rada motora, ishod čega je različito protjecanje zraka na izlazu. Prije nego što ugasisite napravu, namjestite kočnicu na minimum.

⚠ PAŽNJA! - Stavite potrebnu zaštitnu opremu prilikom rada s ispuhivačem (sl. 38):

1. Zaštitne slušalice protiv buke;
2. Zaštitu očiju;
3. Zaštitnu masku u prašnjoj okolini.



Slovensky

Slovenščina

Svenska

POUŽITIE

UPORABA

ANVÄNDNING

Vyfukovač sa môže používať na (Obr. 39-40-41):

- Odstraňovanie a zhromažďovanie listov. Odstraňovanie odpadkov alebo pokosenej trávy z ulíc, peších chodníkov, parkov, parkovísk, priestranstiev, ihrísk a pod.
- Odstraňovanie pokosenej trávy
- Odstraňovanie alebo rozhádzanie kôpok trávy
- Čistenie parkovísk
- Čistenie poľnohospodárskych a stavebných zariadení
- Čistenie amfiteátrov a zábavných parkov
- Odstraňovanie nového a ľahkého snehu
- Osušenie chodníkov a vonkajších priestranstiev
- Odstraňovanie špiny z kútov, spojov, špár medzi kameňmi dlažby a pod.

⚠ POZOR - Pri práci v kútoch fúkajte z kúta a smerom k stredu pracovnej plochy.

Aby sa zvýšila účinnosť fúkania, odporúča sa použitie hubice so "zúženým ústím" (Obr.47), ktorú si môžete kúpiť osobitne. Táto hubica umožňuje využiť široký a silný prúd vzduchu na úrovni terénu, ktorý môžete starostlivo a pohodlne nasmerovať a ovládať.

Puhalnik lahko uporabljate za (slika 39-40-41):

- Odstranjevanje in zbiranje listja. Odstranjevanje smeti ali pokosene trave s cest, pohodnih površin, parkov, parkirišč, lop, športnih igrišč itd.
- Odstranjevanje pokosene trave
- Odstranjevanje ali drobljenje klobčičev trave
- Čiščenje parkirišč
- Čiščenje kmetijskih in gradbenih strojev
- Čiščenje javnih prizorišč in zabaviščnih parkov
- Odstranjevanje lahnega in mehkega snega
- Sušenje pločnikov in zunanjih površin
- Odstranjevanje smeti iz kotov, stičnih površin, fug med tlakovci itd.

⚠ POZOR - Pri delu v vogalih izpihujte s strani proti sredini delovnega območja.

Za povečanje učinkovitosti dela na ravnih površinah se priporoča uporaba "račjega kljuna" (slika 47). Ta cev oblikuje močan in obilen curek zraka na nivoju tal, ki se ga da zelo natančno usmerjati in nadzorovati.

En blåsare kan användas till att (Fig. 39-40-41):

- Avlägsna och samla upp löv. Avlägsna skräp eller klippt gräs från vägar, gångstigar, parker, parkeringar, bersåer, sportsanläggningar etc.
- Avlägsna gräsavfall
- Avlägsna eller krossa grästorvor
- Rengöra parkeringar
- Rengöra jordbruks- och byggnadsutrustningar
- Rengöra amfiteatrar och nöjesparker
- Avlägsna lätt och mjuk snö
- Torka trottoarer och utomhusområden
- Avlägsna skärf från hörn, förbindningsområden, mellan gatstenar, etc.

⚠ VARNING - När man arbetar i hörn, blås från hörnet och invändigt mot mitten av arbetsområdet.

För att öka blåseffekten på plana ytor rekommenderas att använda röret med "anknäbb" (Fig.47) som kan köpas separat. Detta rör ger ett stort och kraftigt luftflöde vid marknivå, som mycket noga kan siktas och kontrolleras.

| | | | |
|--|--|--|--|
| | | | |
|--|--|--|--|

| Hrvatski | | |
|--|--|--|
| GEBRAUCH | | |
| <p>Ispuhivač možete koristiti za (sl. 39-40-41):</p> <ul style="list-style-type: none"> • uklanjanje i skupljanje lišća • uklanjanje smeća ili pokošene trave s cesta, pješačkih putova, parkova, parkirališta, sjenica, sportskih terena, itd. • uklanjanje otkošene trave • uklanjanje ili usitnjavanje zapletene trave • čišćenje parkirališta • čišćenje poljoprivrednog i građevinskog alata • čišćenje amfiteatara i zabavnih parkova • uklanjanje laganog i mekanog snijega • sušenje pločnika i vanjskih područja • uklanjanje otpadaka iz kutova, spojnih područja, između kamenih podnih pločica, itd. <p>⚠ PAŽNJA - Prilikom rada u uglovima, ispuhujte iz unutrašnjosti kuta prema središtu radnog područja.</p> <p>Radi povećanja učinkovitosti ispuhivanja na ravnim površinama, savjetujemo upotrebu cijevi u obliku "pačjeg kljuna" (sl. 47) koju se može posebno kupiti. Ova cijev stvara na razini tla širok i jak mlaz zraka, kojeg se može vrlo precizno usmjeriti i kontrolirati.</p> | | |

| Slovensky | Slovenščina | Svenska |
|--|--|---|
| ÚDRŽBA | VZDRŽEVANJE | UNDERHÅLL |
| <p>SÚLAD PLYNOVÝCH EMISIÍ</p> <p>Tento motor, vrátane kontrolného systému emisií, musíte riadiť, používať a vykonávať na ňom údržbu podľa pokynov uvedených v príručke používateľa s cieľom udržiavať hladinu emisií v rámci požiadaviek právnych noriem platných pre pojazdné stroje, ktoré nejazdia po ceste.</p> <p>Na kontrolnom systéme emisií motora sa nesmie vykonávať žiadna vedomá úprava ani sa s nim nesmie nesprávne zaobchádzať.</p> <p>Nesprávna prevádzka, používanie alebo údržba motora alebo stroja by mohli spôsobiť závažné poruchy kontrolného systému emisií, následkom ktorých sa môže porušiť dodržiavanie platných predpisov. V takom prípade sa musia poruchy systému ihneď napraviť a obnoviť dodržiavanie požiadaviek platných predpisov.</p> <p>Uvádzame niekoľko príkladov nesprávnej prevádzky, používania alebo údržby:</p> <ul style="list-style-type: none"> - pôsobiť silou na zariadenia na dávkovanie paliva alebo ich zlomiť; - používať palivo a/alebo motorový olej, ktoré nezodpovedajú charakteristikám uvedeným v kapitole ŠTARTOVANIE/PALIVO; - používanie neoriginálnych náhradných dielov, napríklad sviečok a pod.; - nevykonávanie údržby alebo nedostatočná údržba zariadenia výfuku, vrátane nesprávnych intervalov údržby výfuku, sviečky, vzduchového filtra a pod. <p>⚠ POZOR – Manipulácia motora spôsobí stratu platnosti certifikátu EÚ na emisie.</p> <p>Úroveň CO₂ tohto motora môžete nájsť na webovej stránke Emak (www.myemak.com) v časti "The Outdoor Power Equipment World".</p> | <p>SKLADNOST EMISIJ IZPUŠNIH PLINOV</p> <p>Ta motor, vključno s sistemom nadzora emisij, se mora upravljati, uporabljati in vzdrževati v skladu z navodili, ki so navedena v uporabniškem priročniku, da se na ta način ohranja emisije v okviru zakonsko dopustnih, ki se jih uporablja za izvencestna vozila.</p> <p>V sistem za nadzor emisij motorja se ne sme namerno posegati ali ga nepravilno uporabljati.</p> <p>Napačno delovanje, uporaba ali vzdrževanje motorja ali vozila lahko povzroči morebitne okvare sistema za nadzor emisij do točke, ko niso več izpolnjene zakonske zahteve; v tem primeru je treba sprejeti ukrepe za takojšnjo odpravo napak v sistemu in vzpostavitev veljavnih zahtev.</p> <p>Primeri napačnega delovanja, uporabe ali vzdrževanja, ki niso izčrpani, so:</p> <ul style="list-style-type: none"> - Prisila ali poškodovanje naprav za odmerjanje goriva; - Uporaba goriva in/ali motornega olja, ki ni skladno s karakteristikami, navedenimi v poglavju ZAGON / GORIVO; - Uporaba neoriginalnih nadomestnih delov, kot so sveče itd.; - Odsotnost ali neustreznost vzdrževanja izpušnega sistema, vključno z nepravilnimi vzdrževalnimi intervali dušilca, svečke, filtra zraka itd. <p>⚠ POZOR - Spreminjanje tega motorja razveljavi certifikat EU o emisijah.</p> <p>Raven izpustov CO₂ za ta motor je na voljo na spletnem mestu Emak (www.myemak.com), v razdelku "The Outdoor Power Equipment World".</p> | <p>ÖVERENSSTÄMMELSE FÖR AVGASUTSLÄPP</p> <p>Denna motor, inklusive dess avgasreningssystem, skall hanteras, användas och underhållas i enlighet med de instruktioner som finns i användarhandboken för att bibehålla avgasreningens prestanda inom lagenliga värden för mobila maskiner som ej är avsedda att användas på väg.</p> <p>Inga ingrepp, varken avsiktliga eller sådana som sker genom felaktig användning, får utföras på avgasreningssystemet.</p> <p>Felaktig körning, användning eller underhåll på motorn eller maskinen kan medföra felfunktioner på avgasreningssystemet, till den grad att de lagliga värdena ej längre respekteras: i detta fall måste omedelbart ingrepp ske för att korrigera felfunktionerna på systemet och återställa de lagliga värdena.</p> <p>Exempel på felaktig körning, användning eller underhåll är:</p> <ul style="list-style-type: none"> - Att forcera eller skada anordningar som doserar bränsle. - Att använda bränsle och/eller motorolja som inte har de egenskaper som beskrivs i kapitlet START / BRÄNSLE. - Att använda icke-originalreservdelar, som tändstift, etc. - Uteblivet underhåll eller felaktigt underhåll på avgasreningssystemet, inklusive felaktiga underhållsintervaller, för ljuddämpare, tändstift, luftfilter, etc. <p>⚠ OBS - Otillåten manipulation av denna motor gör att EU-certifikatet för avgasrening ej längre är giltigt.</p> <p>CO₂-nivån för denna motor finns på Emaks (www.myemak.com) webbplats, i avdelningen "The Outdoor Power Equipment World".</p> |

ODRŽAVANJE**USKLAĐENOST PLINOVITIH EMISIJA**

Ovim motorom – uključujući sustav za kontrolu emisija – treba upravljati, koristiti se njime i podvrgavati ga održavanju u skladu s uputama koje se daju u korisničkom priručniku kako bi se radna svojstva po pitanju emisija održala u okviru zakonskih zahtjeva primjenjivih na necestovne pokretne strojeve.

Ne smije doći ni do kakvog namjernog neovlaštenog diranja ili neprikladne uporabe sustava za kontrolu emisija motora.

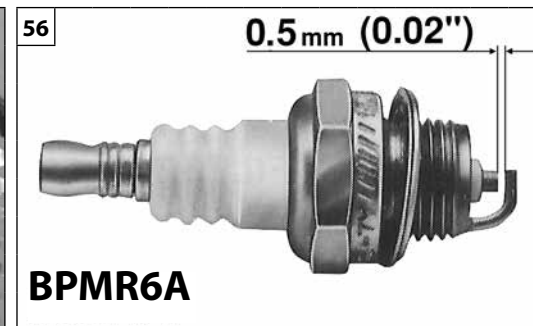
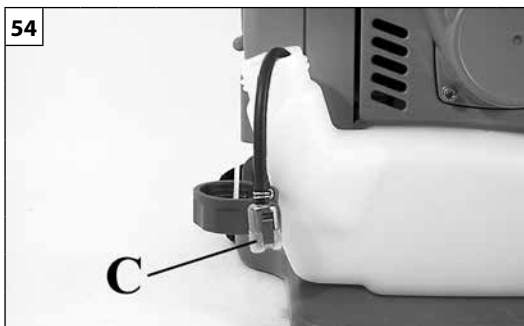
Pogrešan rad, uporaba ili održavanje motora ili stroja mogli bi dovesti do mogućih nepravilnosti u radu sustava za kontrolu emisija sve do točke u kojoj se primjenjivi zakonski zahtjevi ne poštuju; u tom slučaju potrebno je poduzeti neposrednu mjeru za ispravljanje nepravilnosti u radu sustava te ponovno uspostaviti udovoljavanje primjenjivim zahtjevima.

Primjeri – koji nisu iscrpni – pogrešnog rada, uporabe ili održavanja su:

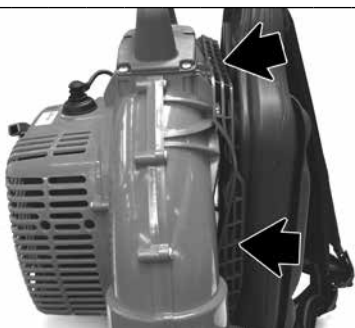
- prisilno otvaranje ili razbijanje uređaja za doziranje goriva;
- uporaba goriva i/ili motornog ulja koji ne odgovaraju karakteristikama navedenim u poglavlju POKRETANJE/ GORIVO;
- uporaba neoriginalnih rezervnih dijelova, na primjer svjećica itd.;
- neodržavanje ili neodgovarajuće održavanje ispušnog sustava, uključujući pogrešne vremenske intervale održavanja za ispušni prigušivač, svjećicu, filter zraka itd.

 PAŽNJA – U slučaju neovlaštenog diranja ovog motora certifikacija EU o emisijama više ne vrijedi.

Razinu CO₂ ovog motora možete pronaći na WEB mjestu Emak (www.myemak.com), u sekciji "The Outdoor Power Equipment World".



| Slovensky | Slovenščina | Svenska |
|---|--|--|
| <p style="text-align: center;">ÚDRŽBA</p> | <p style="text-align: center;">VZDRŽEVANJE</p> | <p style="text-align: center;">UNDERHÅLL</p> |
| <p>⚠ POZOR! – Počas vykonávania údržby vždy používajte ochranné rukavice. Nevykonávajte údržbu, kým je motor ešte teplý.</p> <p>VZDUCHOVÝ FILTER – V prípade značného zníženia výkonu motora otvorte kryt (A, Obr. 53) a skontrolujte vzduchový filter (B). Prefúknite stlačeným vzduchom z vnútra smerom von. Ak je zanesený alebo poškodený, vymeňte ho. Pred namontovaním nového filtra odstráňte hrubú špinu z vnútra krytu a z oblasti okolo filtra.</p> <p>⚠ UPOZORNENIE: motor nikdy nepoužívajte bez vzduchového filtra; mohlo by to spôsobiť vážne poškodenie. Pre opätovnú montážou krytu skontrolujte, či je vzduchový filter správne umiestnený v príslušnom držiaku.</p> <p>PALIVOVÝ FILTER - Pravidelne kontrolujte stav palivového filtra (C). Ak je príliš znečistený, vymeňte ho (Obr.54).</p> <p>MOTOR – Rebrovanie valca pravidelne čistite štetcom alebo stlačeným vzduchom (Obr. 55). Nahromadenie nečistôt na valci môže spôsobiť prehriatie, ktoré škodí chodu motora.</p> <p>SVIEČKA – Odporúčame pravidelné čistenie sviečky a kontrolu vzdialeností elektród (Obr.56). Používajte sviečku NGK BPMR6A alebo inej značky rovnakého tepelného stupňa.</p> <p>OCHRANNÁ MRIEŽKA – Ochrannú mriežku ventilátora (Obr. 57) pravidelne čistite od zvyškov a nečistôt.</p> <p>ŠTARTOVACIA JEDNOTKA</p> <p>⚠ POZOR: Oválna pružina je napnutá a mohla by odletieť ďaleko spôsobiac vážne poranenia. Nikdy sa nesnažte odmontovať ju ani modifikovať.</p> | <p>⚠ OPOZORILO! – Vedno med izvajanjem vzdrževalnih del nosite zaščitne rokavice. Ne izvršujte vzdrževanja, ko je motor vroč.</p> <p>ZRAČNI FILTER - Če opazite občutno zmanjšanje moči motorja, odprite pokrov (A, slika 53) in preverite zračni filter (B). Od daleč izpihajite s stisnjenim zrakom z notranje strani navzven. Če je zamašen ali poškodovan, ga zamenjajte. Pred namestitvijo novega filtra odstranite večje nečistoče z notranje strani pokrovčka in iz predela okrog filtra.</p> <p>⚠ PAZITE: Nikdar ne zaženite motorja brez montiranega filtra za zrak; to bi lahko imelo za posledico hude poškodbe. Pred vnovično montažo pokrova se prepričajte, da je filter za zrak pravilno nameščen v svojem nosilcu.</p> <p>FILTER ZA GORIVO – Občasno preverite stanje filtra za gorivo (C). Če je preveč umazan, ga morate zamenjati z novim (slika 54).</p> <p>MOTOR – Občasno očistite lopatice cilindra, pri čemer uporabite ščetko ali stisnjen zrak (slika 55). Nabiranje nečistoče na cilindru lahko povzroči pregrevanja, ki škoduje motorju.</p> <p>SVEČKA – Občasno očistite svečko in preverite razmak med elektrodami (slika 56). Uporabite svečko NGK BPMR6A ali drugo ustrezno svečko.</p> <p>ZAŠČITNA REŠETKA - Zaščitno rešetko turbine redno čistite (slika 57) tako, da z nje odstranite nečistoče in drobce.</p> <p>ZAGANJALNI SKLOP</p> <p>⚠ POZOR: Spiralna vzmet je napeta in lahko odleti ter pri tem povzroči hude telesne poškodbe. Nikdar je ne poskusite demontirati ali predelovati.</p> | <p>⚠ WARNING! – Bär alltid skyddshandskar i samband med underhåll. Gör inget underhåll när motorn är varm.</p> <p>LUFTFILTER- Om du konstaterar en påtaglig minskning av motoreffekten, öppna locket (A, Fig. 53) och kontrollera luftfiltret (B). Stå på avstånd och blås med tryckluft inifrån och utåt. Byt luftfiltret om det är igensatt eller skadat. Innan ett nytt filter monteras, avlägsna stora smutspartiklar från locket insida och från området runt filtret.</p> <p>⚠ FÖRSIKTIGHET: använd aldrig motorn utan luftfilter; detta kan orsaka allvarliga skador. Säkerställ att luftfiltret är korrekt placerat i det tillhörande stödet innan du återmonterar locket.</p> <p>BRÄNSLEFILTER – Kontrollera regelbundet skicket på bränslefiltret (C). Byt det om det är väldigt smutsigt (Fig. 54).</p> <p>MOTOR – Rengör regelbundet vingarna på cylindern med en pensel eller tryckluft (Fig. 55). Om det samlas smuts på cylindern kan överhettning bli följden, vilket i sin tur kan skada motorns funktion.</p> <p>TÄNDSTIFT – Rengör tändstiftet regelbundet och kontrollera avståndet mellan elektroderna (Fig. 56). Använd tändstift NGK BPMR6A eller av annat märke med likvärdig värmegrad.</p> <p>SKYDDSGALLER- Rengör regelbundet fläktens skyddsgaller (Fig. 57) från eventuellt avfall och smuts.</p> <p>STARTENHET</p> <p>⚠ WARNING: Spiralfjädern är spänd och kan flyga iväg och orsaka allvarliga skador. Försök inte att demontera eller ändra den.</p> |



Hrvatski

ODRŽAVANJE

⚠ PAŽNJA! - Prilikom radova na održavanju obavezno stavite zaštitne rukavice. Nemojte pristupati radovima na održavanju ako je motor još uvijek vruć.

FILTER ZA ZRAK – U slučaju osjetnog smanjenja snage motora otvorite poklopac (A, sl. 53) i provjerite filter za zrak (B). Iz daljine ispušite komprimiranim zrakom iznutra prema vani. Ako je začepljen ili oštećen - zamijenite ga. Prije montiranja novog filtera uklonite veću prljavštinu s unutrašnje strane poklopca i iz područja oko filtera.

⚠ OPREZ: nemojte nikad koristiti motor bez filtera za zrak; to bi moglo prouzročiti teška oštećenja. Prije ponovnog sklapanja poklopca, provjerite je li filter za zrak pravilno namješten u svom nosaču.

FILTER ZA GORIVO - S vremena na vrijeme provjerite stanje filtera za gorivo (C). Zamijenite filter ako je talog nečistoće pretjeran (sl. 54).

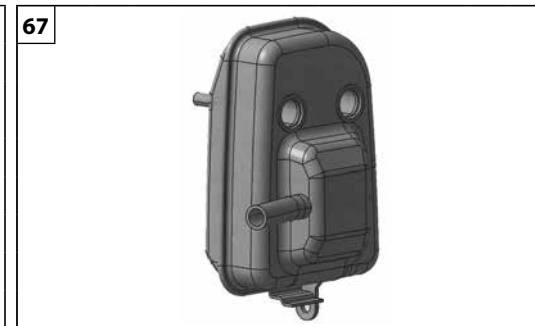
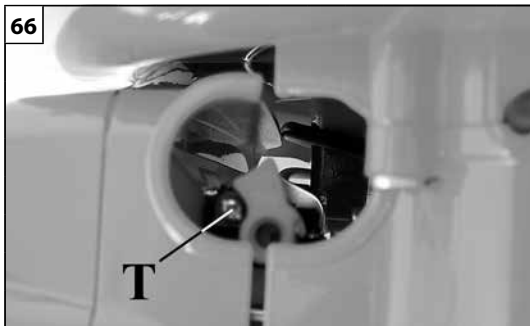
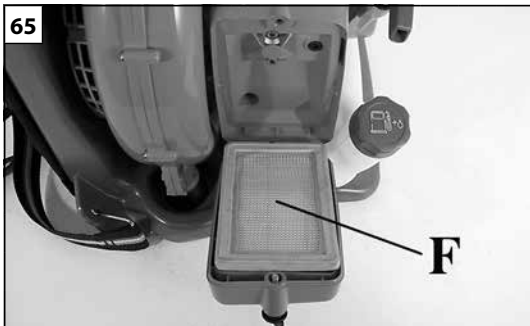
MOTOR - Povremeno čistite lopatice cilindra kistom ili komprimiranim zrakom (sl. 55). Taloženje nečistoća na cilindru može prouzročiti pregrijavanja koja su štetna za rad motora.

SVJEĆICA - Preporučuje se čišćenje svjećice s vremena na vrijeme, kao i provjera udaljenosti elektroda (sl. 56). Koristite svjećicu NGK BPMR6A ili druge marke, ali istog termičkog stupnja.

ZAŠTITNA REŠETKA – S vremena na vrijeme očistite zaštitnu rešetku ventilatora (sl. 57) od mogućih ostataka i prljavštine.

POKRETAČKI SKLOP

⚠ PAŽNJA: spiralna opruga je napeta - mogla bi daleko odletjeti i prouzročiti teške ozljede. Nemojte je nikad pokušati demontirati ili preinačiti.



- T – Volnobeh
- T – Vijak za nastavitev prostega teka
- T – Skruv för tomgångsvarv
- T – Prazni hod

| Slovensky | Slovenščina | Svenska |
|---|---|--|
| <p style="text-align: center;">ÚDRŽBA</p> | <p style="text-align: center;">VZDRŽEVANJE</p> | <p style="text-align: center;">UNDERHÅLL</p> |
| <p>Na čistenie nepoužívajte palivo (zmes).</p> <p>KARBURÁTOR Pred nastavením volnobežných otáčok vyčistite vzduchový filter (F, Obr. 65) a zahrejte motor. Skrutka volnobehu T (Obr.66) je nastavená tak, aby sa dosiahol režim činnosti motora v intervale na 2100±100 ot./minútu.</p> <p>Tento motor je navrhnutý a skonštruovaný v súlade s nariadeniami (EÚ) 2016/1628.</p> <p>⚠ UPOZORNENIE – Nezasahujte do karburátora.</p> <p>TLMIČ VÝFUKU (Obr.67)</p> <p>⚠ POZOR – Tento výfuk je vybavený katalyzátorom, ktorý je nevyhnutný, aby motor spĺňal požiadavky noriem na množstvo emisií. Na katalyzátore nikdy nevykonávajte žiadne zmeny, ani ho neodstraňujte: takýmto postupom porušíte zákon.</p> <p>⚠ POZOR – Tlmiče výfuku vybavené katalyzátorom sa pri používaní veľmi zohrejú a ostanú horúce aj dlho po zastavení motora. K javu dôjde, aj keď motor beží na volnobeh. Dotyk katalyzátora môže spôsobiť popáleniny kože. Nezabudnite na nebezpečenstvo požiaru!</p> <p>⚠ DÁVAJTE POZOR – Ak je výfuk poškodený, musíte ho dať vymeniť. Ak sa výfuk často upcháva, môže to byť znakom obmedzenia účinnosti katalyzátora.</p> <p>⚠ POZOR – Nepoužívajte reťazovú pílu, ak je jeho výfuk poškodený, ak chýba, alebo ak na ňom boli urobené zmeny. Používanie výfuku, ktorý nie je pravidelne kontrolovaný, zvyšuje riziko požiaru a poškodenia sluchu.</p> | <p>Goriva nikoli ne uporabljajte za čiščenje.</p> <p>UPLINJAČ Preden nastavljate prosti tek, očistite zračni filter (F, slika 65) in pustite, da se motor ogreje. Vijak za nastavitev prostega teka T (slika 66) je nastavljen tako, da je prosti tek dosežen med 2100±100 obrati na minuto.</p> <p>Ta motor je zasnovan in izdelan v skladu z uporabo Uredb (EU) 2016/1628.</p> <p>⚠ OPOZORILO – Ne spreminjajte karakteristik uplinjača.</p> <p>IZPUŠNI LONEC (slika 67)</p> <p>⚠ POZOR – Izpušni lonec je opremljen s katalizatorjem, ki je potreben, da motor deluje v skladu z zahtevami glede emisij izpušnih plinov. Katalizatorja ne smete nikdar odstraniti ali na njem karkoli spremeniti: če to storite, prekršite zakon.</p> <p>⚠ POZOR – Izpušni lonci, ki so opremljeni s katalizatorjem, se med uporabo zelo močno segrejejo in ostanejo vroči še dolgo po ustavitvi motorja Tako je tudi tedaj, kadar motor teče z najmanjšim številom vrtljajev. Dotik lahko povzroči opekline. Zavedajte se nevarnosti požara!</p> <p>⚠ POZOR – Če je izpušni lonec poškodovan, ga je treba zamenjati. Če je izpušni lonec pogostoma zamašen, je to lahko znak, da delovanje katalizatorja ni zadovoljivo.</p> <p>⚠ POZOR – Ne uporabljajte puhalnika, če je njegov izpušni lonec poškodovan, odstranjen ali predelan. Uporaba puhalnika z neustrezno vzdrževanim izpušnim loncem povečuje nevarnost požara in izgube sluha.</p> | <p>Använd inte bränsle (blandning) för rengöring.</p> <p>FÖRGASARE Innan du reglerar tomgångshastigheten, rengör luftfiltret (F, Fig. 65) och låt motorn gå varm. Skraven för tomgångsvarv T (Fig. 66) justeras för att få en tomgångshastighet mellan 2100±100 varv/minut.</p> <p>Denna motor har formgivits och tillverkats i överensstämmelse med förordningarna (EU) 2016/1628.</p> <p>⚠ WARNING! – Gör inga ändringar på förgasaren.</p> <p>LJUDDÄMPARE (Fig. 67)</p> <p>⚠ WARNING – Denna ljuddämpare är utrustad med katalysator som är nödvändig för motorn för att vara i överensstämmelse med utsläppskraven. Ändra eller avlägsna aldrig katalysatorn: om du gör detta, bryter du mot lagen.</p> <p>⚠ WARNING – Ljuddämpare utrustade med katalysator blir mycket varma under användningen och förblir så under lång tid efter att motorn har stängts av. Detta inträffar också när motorn är på minimum. Kontakt kan orsaka brännskador på huden. Kom ihåg brandrisken!</p> <p>⚠ FÖRSIKTIGHET – Om ljuddämparen skadas måste den bytas. Om ljuddämparen ofta blir igensatt kan det vara ett tecken på att katalysatorns prestanda är begränsad.</p> <p>⚠ WARNING – Använd inte blåsaren om ljuddämparen är skadad, saknas eller har ändrats. Användning av en ljuddämpare som inte har underhållits på lämpligt sätt ökar risken för brand och att få hörselskador.</p> |

| | | | |
|--|--|--|--|
| | | | |
|--|--|--|--|

| Hrvatski | | |
|---|--|--|
| ODRŽAVANJE | | |
| <p>Nemojte upotrebljavati gorivo (mješavinu) za čišćenje pile.</p> <p>RASPLINJAČ Prije nego što podesite minimum, očistite filter zraka (F, sl. 65) i zagrijte motor. Vijak za prazni hod T (sl. 66) je podešen tako da se omogući režim rada motora između 2100±100 okretaja/minuti.</p> <p>Ovaj motor je osmišljen i proizveden u skladu s primjenom Uredbi (EU) 2016/1628.</p> <p>⚠ PAŽNJA - Nemojte preinačivati rasplinjač.</p> <p>ISPUŠNA CIJEV (sl. 67)</p> <p>⚠ PAŽNJA - Ovaj ispušni prigušivač ima katalizator neophodan da bi motor zadovoljavao uvjete štetnih ispuštanja. Zabranjeno je preinačivati ili skidati katalizator: ako to učinite, prekršit ćete zakon.</p> <p>⚠ PAŽNJA - Ispušni prigušivači s katalizatorom se tijekom uporabe jako zagriju i ostaju vrući i dugo nakon zaustavljanja motora. To se dešava i kad je motor na minimumu. Dodir može prouzročiti opekotine na koži. Zapamtite da postoji opasnost od požara!</p> <p>⚠ OPREZ - Ako je ispušni prigušivač oštećen, treba ga zamijeniti. Često zaprečivanje ispušnog prigušivača može biti signal ograničene djelotvornosti katalizatora.</p> <p>⚠ PAŽNJA - Nemojte koristiti ispušivač ako je ispušni prigušivač oštećen, nema ga ili je preinačen. Nepravilnim održavanjem ispušnog prigušivača povećava se opasnost od požara i od gubitka sluha.</p> | | |

| Slovensky | Slovenščina | Svenska |
|--|---|--|
| <p align="center">ÚDRŽBA - PREPRAVA</p> | <p align="center">VZDRŽEVANJE - PREVOZ</p> | <p align="center">UNDERHÅLL - TRANSPORT</p> |
| <p>MIMORIADNA ÚDRŽBA</p> <p>Po ukončení sezóny, po intenzívnom používaní alebo vždy po dvoch rokoch bežného používania zabezpečte generálnu kontrolu, ktorú musí vykonať špecializovaný technik autorizovaného strediska.</p> <p>⚠ POZOR! – Všetky úkony údržby, ktoré nie sú uvedené v tomto návode musí vykonávať autorizovaný servis. Aby bola zaručená neustála a pravidelná činnosť fukára, nezabudnite, že pri prípadnej výmene náhradných dielov sa musia použiť výhradne ORIGINÁLNE NÁHRADNÉ DIELY.</p> <p>⚠ Prípadné nepovolené modifikácie a/alebo použitie neoriginálnych častí príslušenstva, môže spôsobiť vážne alebo aj smrteľné poranenia obsluhujúceho pracovníka alebo tretích osôb.</p> <p>PREPRAVA Fukár prepravujte s vypnutým motorom.</p> <p>⚠ POZOR – Pri preprave stroja na vozidle sa uistite o jej správnom a silnom upevnení remenicami. Stroj treba prepravovať vo vertikálnej polohe, s prázdnu nádržou, pričom sa uistite o dodržaní pravidiel pre prepravu takých strojov.</p> | <p>IZREDNI VZDRŽEVALNI POSEGI</p> <p>Na koncu sezone ob intenzivni rabi ali vsaki dve leti ob običajni uporabi, je priporočljiva splošna kontrola, ki naj bo izvedena ob prisotnosti specializiranega strokovnjaka servisne mreže.</p> <p>⚠ OPOZORILO! – Vsa vzdrževalna opravila, ki niso posebej opisana v tem priročniku, mora izvajati pooblaščen servisna delavnica. Zagotovite si še naprej pravilno delovanje svojega puhalnika in uporabljajte samo ORIGINALNE NADOMESTNE DELE.</p> <p>⚠ Kakršnekoli nepooblaščen predelave in/ali uporaba neoriginalnih priključkov imajo lahko za posledico hude telesne poškodbe ali smrt uporabnika ali drugih oseb.</p> <p>PREVOZ Med prevozom puhalnika mora biti motor vedno ugasjen.</p> <p>⚠ POZOR - Kadar prevažate stroj na vozilu, poskrbite, da je s pomočjo jermenov pravilno in dobro privezan na vozilo. Stroj prevažajte v navpičnem položaju in s praznim rezervoarjem za gorivo, pri čemer pazite na to, da ne kršite veljavnih predpisov za prevoz tovrstnih strojev.</p> | <p>EXTRA UNDERHÅLL</p> <p>Låt en specialiserad fackman från en auktoriserad serviceverkstad göra en allmän kontroll av utrustningen varje år vid säsongens slut vid intensiv användning och vartannat år vid normal användning.</p> <p>⚠ WARNING! – Allt underhållsarbete som inte beskrivs i denna manual måste göras av en auktoriserad serviceverkstad. För att säkerställa att din blåsare fortsätter att fungera korrekt, använder du vid byte av defekta delar uteslutande ORIGINALRESERVDELAR.</p> <p>⚠ Eventuella ej auktoriserade ändringar och/eller användning av icke originaltillbehör kan orsaka allvarliga eller dödliga skador på operatören eller tredje part.</p> <p>TRANSPORT Ha motorn avstängd när du transporterar blåsaren.</p> <p>⚠ WARNING – För transport av maskinen på fordon säkerställ en korrekt och robust fastsättning på fordonet med remmar. Maskinen ska transporteras i vertikalt läge, med tom tank, se dessutom till att det inte bryter mot gällande regler för transport av dessa maskiner.</p> |

ODRŽAVANJE - PRIJEVOZ**IZVANREDNO ODRŽAVANJE**

Preporučuje se - na kraju sezone kod intenzivne uporabe, a svake dvije godine kod uobičajenog korištenja - dati uređaj na opću provjeru specijaliziranom tehničaru naše servisne mreže.

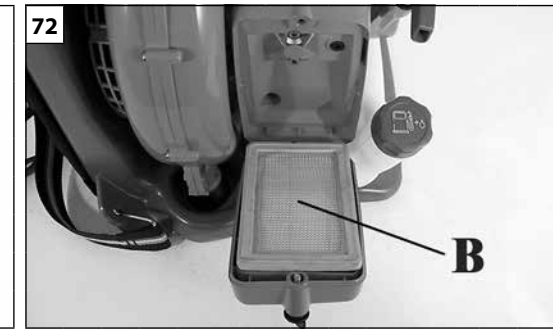
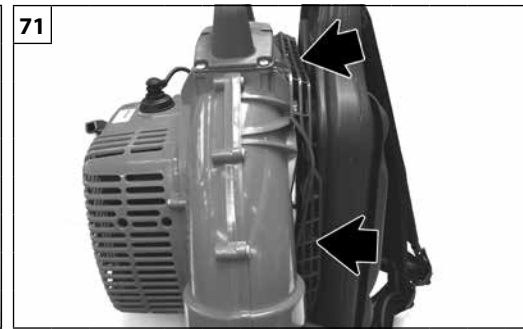
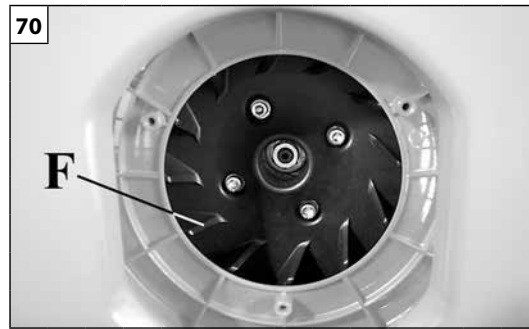
⚠ PAŽNJA! - Sve radove na održavanju koji nisu navedeni u ovim uputstvima treba obaviti ovlaštena radionica. Imajte u vidu da se stalan i pravilan rad ispuhivača jamči jedino ako dopunske dijelove zamijenite isključivo **ORIGINALNIM DOPUNSKIM DIJELOVIMA.**

⚠ Eventualne neodobrene izmjene i/ili dodatni dijelovi mogu prouzročiti teške tjelesne ozljede ili čak smrt rukovatelja odnosno drugih osoba.

PRIJEVOZ

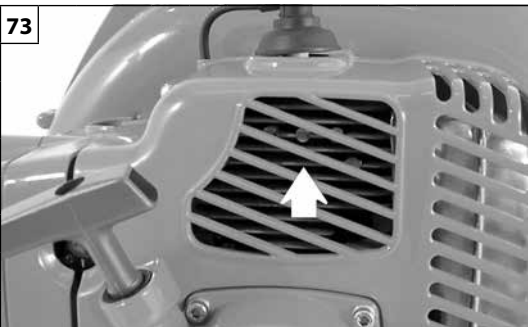
Kad prenosite ispuhivač motor mora biti ugašen.

⚠ PAŽNJA – Prilikom prijevoza stroja na vozilu, osigurajte da je on remenjem ispravno i čvrsto pričvršćen za vozilo. Stroj treba prevoziti u okomitom položaju, s praznim spremnikom i uz osiguranje da neće doći do povrede važećih propisa za prijevoz takvih strojeva.



| Slovensky | Slovenščina | Svenska |
|--|---|---|
| <p align="center">USKLADNENIE</p> | <p align="center">SKLADIŠČENJE</p> | <p align="center">FÖRVARING</p> |
| <p>Ak ostane stroj bez používania dlhú dobu:</p> <ul style="list-style-type: none"> - Odmontujte fúkaciu rúru a trysku. - Palivovú nádrž vyprázdňte a vyčistite na dobre vetranom mieste. - Palivo zlikvidujte podľa platných predpisov na ochranu životného prostredia. - Pri vyprázdňovaní karburátora zapnite motor a počkajte, kým sa zastaví (ak by ste zmes nechali v karburátore, mohli by sa poškodiť palivové trysky). - Pozorne vyčistite vnútro zatočenej časti (H, Obr. 69) od nečistôt, rebrá rotora (F, Obr.70), mriežku ochranného krytu (Obr. 71), vzduchový filter (B, Obr.72), rebrá valca (Obr.73) a rúrky, hlavne ak spotrebič používate vo verzii vysávača. - Stroj uložte na suchom mieste, podľa možnosti nie v priamom styku s podlahou, ďaleko od tepelných zdrojov a mimo dosahu detí. - Postup pri uvedení do prevádzky po zimnom uskladení je rovnaký ako pri bežnom spustení stroja do prevádzky (str. 16-22). <p>VYRADENIE Z ČINNOSTI A LIKVIDÁCIA</p> <p>Väčšina materiálov použitých pri výrobe stroja je recyklovateľná; všetky kovy (ocel, hliník, mosadz) možno odovzdať v zberni druhotných surovín. Informácie dostanete v zberni odpadov v mieste vášho bydliska.</p> <p>Likvidáciu odpadov treba vykonať v súlade s platnými predpismi na ochranu životného prostredia, aby sa predišlo kontaminácii pozemkov, vzduchu a vody.</p> <p>V každom prípade bude treba dodržať platné predpisy.</p> <p>Pri likvidácii stroja zničte štítok s označením CE spolu s týmto návodom.</p> | <p>Če bo stroj skladiščen za daljše obdobje:</p> <ul style="list-style-type: none"> - Snemite s puhalnika cev in šobo. - Izpraznite in očistite rezervoar za gorivo v dobro prezračenem prostoru. - Odstranite gorivo v skladu z zakonom in na okolju primeren način. - Za praznjenje rezervoarja zaženite motor in počakajte, da gorivo izteče in se motor ustavi (če pustite mešanico goriva v uplinjaču, lahko to poškoduje membrane). - Škrbno odstranite drobce in nečistoče iz notranjosti ohišja turbine (H, slika 69), lopatic turbine (F, slika 70), rež na zaščitni rešetki (slika 71), filtra za zrak (B, slika 72), hladilnih reber na valju motorja (slika 73) in cevi, še zlasti tedaj, kadar puhalnik uporabljate za vsesavanje. - Stroj hranite v suhem prostoru, po možnosti tako, da nima neposrednega stika s tlemi, stran od virov toplote in tako, da otroci nimajo dostopa do njega. - Postopki za ponoven zagon po zimskem skladiščanju so enaki postopkom običajnega zagona (strani 16-22). <p>RAZSTAVITEV IN ODLAGANJE</p> <p>Večina materialov, uporabljenih pri izdelavi stroja, je primernih za recikliranje; vse kovine (jeklo, aluminij, medenina) se lahko odpelje v običajni center za zbiranje in recikliranje odpadnega železa.</p> <p>Za dodatne informacije se obrnite na običajni center za zbiranje odpadkov v vašem območju.</p> <p>Odlaganje odpadnih delov odslužene naprave mora potekati na okolju prijazen način, brez onesnaževanja tal, zraka in vode.</p> <p>Vsekakor je treba upoštevati lokalne predpise, ki veljajo na tem področju.</p> <p>Po strojno rušenje, morate uničiti oznako CE skupaj s tem priročniku.</p> | <p>Om maskinen ska stå stilla för längre perioder:</p> <ul style="list-style-type: none"> - Avlägsna blåsareröret och munstycket. - Töm och rengör bränsletanken på en väl ventilerad plats. - Kassera bränslet enligt reglerna och respektera miljön. - För att tömma förgasaren, starta motorn och vänta tills den stannat (bränsleblandningen i förgasaren kan skada membranen). - Rengör noggrant komponenterna invändigt fläkthuset (H, Fig. 69) från avfall och smuts, fläktbladen (F, Fig. 70), slitsarna på skyddsgallret (Fig. 71), luftfiltret (B, Fig. 72), vingarna på cylindern (Fig. 73) och rören, framför allt när den används som lövsugare. - Förvara maskinen på en torr plats, om möjligt utan direkt kontakt med marken och långt från värmekällor och utom räckhåll för barn. - Förfaringssätten för idrifttagande efter en vinterförvaring är desamma som man utför under en normal start av maskinen (sid.16-22). <p>DEPONERING OCH SKROTNING</p> <p>Mycket av det material som används i maskinkonstruktion är återvinningsbart; Alla metaller (järn, aluminium, mässing) kan lämnas in till en återvinningsstation. Kontakta den normala sophanteringstjänsten i ditt område för information.</p> <p>Miljöhänsyn måste beaktas vid skrotning av maskinen så att mark, luft och vatten inte förorenas.</p> <p>Under alla omständigheter måste lokala lagar på området följas.</p> <p>Vid maskin rivning, måste du förstöra etiketten på CE-märkning tillsammans med den här handboken.</p> |

73



Hrvatski

USKLADIŠTAVANJE

Ako stroj nećete upotrebljavati duže vrijeme:

- Razmontirajte cijev duhalicu i sapnicu.
- Na dobro prozračenom mjestu ispraznite i očistite spremnik za gorivo.
- Odložite gorivo prema propisima i poštujući okoliš.
- Da bi ste ispraznili rasplinjač, upalite motor i počekaite njegovo zaustavljanje (ako u rasplinjaču ostane mješavine, membrane bi se mogle oštetiti).
- **Dobro očistite unutrašnjost uređaja oko pužnice (H, sl. 69) od ostataka i prljavštine,** lopatice rotora (F, sl. 70), otvore zaštitne rešetke (sl. 71), filter za zrak (B, sl. 72), rebra cilindra (sl. 73) i cijevi, naročito kad ga koristite u usisnoj verziji.
- Čuvajte stroj na suhom mjestu, po mogućnosti ne u izravnom dodiru s tlom, daleko od izvora topline i dohvata djece.
- Postupak puštanja u rad nakon zimskog uskladištavanja jednak je onom koji se vrši tijekom uobičajenog pokretanja stroja (str. 17-23).

RASHODOVANJE I ZBRINJAVANJE

Dobar dio materijala korištenih u proizvodnji stroja može se reciklirati; sve metale (čelik, aluminij, mesing) možete predati običnom sakupljalištu za spašavanje željeza.

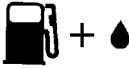
Za informacije se obratite službi za sakupljanje otpada na vašem području.

Zbrinjavanje otpada dobivenog od rashodovanja ovog uređaja treba obaviti poštujući okoliš te spriječavajući zagađivanje tla, zraka i vode.

U svakom slučaju, treba poštivati lokalne zakone na snazi po tom pitanju.

Nakon strojnog rušenja, morate uništiti oznaku CE oznake, zajedno s ovom priručniku.

SK TECHNICKÉ ÚDAJE**SLO** TEHNIČNI PODATKI**S** TEKNISKA DATA**BIH** **SRB** **HR** **MNE** TEHNIČKI PODACI

| | | |
|---|---------------------|--|
| Objem valcov - Prostornina - Cylindervolym - Zapremnina cilindra | cm ³ | 61.3 |
| Motor | | dvojtaktný - dvataкта - 2-takt - dvotaktni - Emak |
| Výkon - Moč - Effekt - Snaga | kW | 3.3 |
| Počet otáčok motora pri maximálnom výkone - Največje število obratov na minuto - Nr. max. varvtal för motor - Br. okretaja motora maks. | min ⁻¹ | 7400 ± 200 |
| Počet otáčok na voľnobeh - Najmanjše število obratov na minuto - Nr. min. varvtal - Br. okretaja minimalno | min ⁻¹ | 2100 ± 100 |
| Objem palivovej nádrže - Kapaciteta rezervoarja za gorivo - Tankens volym - Kapacitet spremnika  | cm ³ (ℓ) | 2100 (2.1) |
| Objemový prietok vzduchu fukára - Zračni curek puhalnika - Blåsare luftflöde - Zapreminski učinak ispuhivača | m ³ /h | 1200 |
| Vstrekovač paliva - Primer uplinjač - Primerförgasare - Primer rasplinjač | | áno - da - ja |
| Automatický štartér (lift-starter) - Avtomatski zaganjalnik (lift-starter) - Automatisk starter (lift-starter) - Automatski starter (lift-starter) | | áno - da - ja |

SK TECHNICKÉ ÚDAJE**SLO** TEHNIČNI PODATKI**S** TEKNISKA DATA**BIH** **SRB** **HR** **MNE** TEHNIČKI PODACI

| Hmotnosť - Teža - Vikt - Težina | kg | 9.4 |
|--|-----|------------------------|
| Maximálna rýchlosť vzduchu - Največja hitrost zraka - Maximal lufthastighet - Maksimalna brzina protjecanja zraka | m/s | 90 |
| Rozmery - Dimenzije - Mått - Dimenzije | mm | 320 x 430 x 450 |
| | | |
| | | |
| | | |
| | | |
| | | |
| | | |
| | | |
| | | |

SK TECHNICKÉ ÚDAJE**SLO** TEHNIČNI PODATKI**S** TEKNISKA DATA**BIH** **SRB** **HR** **MNE** TEHNIČKI PODACI

| | | | | |
|--|------------------------|--|--------------|---|
| | | | | |
| Hladina akustického tlaku - Akustični pritisk - Ljudtryck - Akustični pritisak | dB (A) | ANSI B175.2/2012 +A1-2013 | 75 | |
| Hladina akustického tlaku - Akustični pritisk - Ljudtryck - Akustični pritisak | dB (A) | L _{PA} av EN15503 EN 22868 | 100.9 | * |
| Tolerancia - Toleranca - Tveksamhet - Nesigurnost | dB (A) | | 1.0 | |
| Nameraná hladina akustického výkonu - Izmerjen nivo akustične moči - Uppmätt ljudeffektnivå - Izmjerena razina akustične snage | dB (A) | 2000/14/EC EN 22868 EN ISO 3744 | 108.4 | |
| Tolerancia - Toleranca - Tveksamhet - Nesigurnost | dB (A) | | 1.0 | |
| Zaručená hladina akustického výkonu - Zajamčeni nivo akustične moči - Garanterad ljudeffektsnivå - Razina garantirane akustične snage | dB (A) | L _{WA} 2000/14/EC EN 22868 EN ISO 3744 | 109 | |
| Úroveň vibrácií - Stopnja vibracij - Vibrationsnivå - Razina vibriranja | m/s² | EN15503 EN 22867 EN 12096 | 3.3 | * |
| Tolerancia - Toleranca - Tveksamhet - Nesigurnost | m/s² | EN 12096 | 1.8 | |

*
SK - Priemerné štatistické hodnoty (1/7 voľnobeh, 6/7 na plný výkon).

SLO - Ponderirane povprečne vrednosti (1/7 najmanjši obrati, 6/7 polna obremenitev).

S - Vägda genomsnittsvärden (1/7 lägsta varvtal, 6/7 full belastning).

BIH - SRB - HR - Koeficijent srednjih vrijednosti (1/7 minimalnog, 6/7 punog opterećenja).

| VYHLÁSENIE O ZHODE | IZJAVA O SKLADNOSTI | EG-FÖRSÅKRAN OM ÖVERENSSTÄMMESE | IZJAVA SUGLASNOSTI | | |
|---|--|---|---|--|--|
| Slovensky | Slovenščina | Svenska | Hrvatski | | |
| Dolupodpísaný, | Spodaj podpisana odgovorna oseba podjetja | Den undertecknade, | Dolje potpisani, | | |
| EMAK spa via Fermi, 4 - 42011 Bagnolo in Piano (RE) ITALY | | | | | |
| Vyhlasuje na svoju výhradnú zodpovednosť, že stroj: | izjavljam na lastno odgovornost, da proizvod: | försäkrar på eget ansvar att maskinen: | objašnjava na osobnu odgovornost da stroj: | | |
| 1. Typ: vyfukovač | 1. Vrsta motorja: puhalnik | 1. Typ: blåsare | 1. Vrsta: ispuhivač | | |
| 2. Ochranná známka: / Typ: | 2. Znamka: / Tip: | 2. Varumärke: / Typ: | 2. Marka: / Tip: | | |
| OLEO-MAC BV 163 - EFCO SA 2063 | | | | | |
| 3. Identifikácia série | 3. serijska identifikacija | 3. Serienummer | 3. Identifikacija serije | | |
| 555 XXX 0001 - 555 XXX 9999 | | | | | |
| spĺňa požiadavky smernice/ nariadenia v znení neskorších zmien a doplnení | je skladen z določbami Direktive/Uredbe in nadaljnjimi spremembami ali dopolnili | uppfyller kraven i direktivet / förordningen och efterföljande ändringar eller tillägg: | sukladan odredbama Direktive/ Pravilnika i naknadnim izmjenama ili dopunama | | |
| 2006/42/EC - 2014/30/EU - 2000/14/EC - (EU) 2016/1628 - 2011/65/EU | | | | | |
| Spĺňa požiadavky nasledujúcich harmonizovaných noriem: | v sklade je z odredbami sledečih usklajenih norm: | överensstämmer med föreskrifterna i följande harmoniserade standarder: | primjeren je odredbama sadržanim u slijedećim usklađenim propisima: | | |
| EN 15503:2009+A2:2015 - EN ISO 14982:2009 - EN 55012:2007+A1:2009 | | | | | |

| VYHLÁSENIE O ZHODE | IZJAVA O SKLADNOSTI | EG-FÖRSÄKRAN OM ÖVERENSSTÄMMELSE | IZJAVA SUGLASNOSTI | | |
|------------------------------------|------------------------------------|---|---|--|--|
| Slovensky | Slovenščina | Svenska | Hrvatski | | |
| Bol dodržaný postup hodnotenia | Postopki za vrednotenje skladnosti | Föreskrivet förfarande för bedömning av överensstämmelse har följts | Izvršeni su slijedeći postupci za određivanje primjerenosti | | |
| Annex V - 2000/14/EC | | | | | |
| Nameraná úroveň zvukového výkonu | Izmerjen nivo akustične moči: | Uppmätt ljudeffektnivå | Izmjerena razina akustične snage | | |
| 108.4 dB(A) | | | | | |
| Zaručovaná úroveň zvukového výkonu | Garantiran nivo akustične moči: | Garanterad ljudeffektnivå | Garantirana razina akustične snage: | | |
| 109 dB(A) | | | | | |

Miesto výroby / Izdelano v / Ort / Proizvedeno u: Bagnolo in piano (RE) Italy - via Fermi, 4

Dátum / Päivämäärä / Datum / Data: 01/10/2020

Technická dokumentácia je uložená v administratívnom sídle. - Technická správa

Tehnična dokumentacija je shranjena na upravnem sedežu. - Tehnična direkcija

Teknisk dokumentation arkiverad på det administrativa sätet. - Teknisk riktning

Tehnička dokumentacija je pohranjena u administrativnom sjedištu. - Tehnička uprava

TABUĽKA ÚDRŽBY

| Prosím, nezabudnite, že nasledujúce intervaly údržby sa vzťahujú iba na normálne pracovné podmienky. Ak je vaša každodenná práca namáhavejšia vzhľadom na bežné podmienky, treba intervaly údržby primerane skrátiť. | | Pred každým použitím | Po každom prerušení práce kvôli doplneniu paliva | Týždenne | Pri poškodení alebo pokazení | Podľa potreby |
|--|---|----------------------|--|----------|------------------------------|--------------------|
| Celý stroj | Skontrolovať: úniky, praskliny a opotrebovanie | X | X | | | |
| Kontroly: vypínač, štartér a plynová páčka | Overiť funkčnosť | X | X | | | |
| Palivová nádrž | Skontrolovať: úniky, pukliny a opotrebovanie | X | X | | | |
| Palivový filter | Skontrolovať a vyčistiť | | | X | | |
| | Vymeniť filtračný prvok | | | | X | Každých 6 mesiacov |
| Všetky prístupné skrutky a matice (okrem skrutiek karburátora) | Skontrolovať a utiahnuť | | | X | | |
| Vzduchový filter | Vyčistiť | X | | | | |
| | Vymeniť | | | | X | Každých 6 mesiacov |
| Krídeltka valca a otvory rebrovania krytu štartovacej jednotky | Vyčistiť | | | X | | |
| Štartovacie lanko | Skontrolovať: poškodenie a opotrebovanie | | | X | | |
| | Vymeniť | | | | X | |
| Karburátor | Skontrolovať minimálne otáčky (pri minimálnych otáčkach sa reťaz nesmie otáčať) | X | X | | | |
| Sviečka | Skontrolovať vzdialenosť elektród | | | X | | |
| | Vymeniť | | | | X | Každých 6 mesiacov |
| Antivibračný systém | Skontrolovať: poškodenie a opotrebovanie | | | X | | |

PREGLED VZDRŽEVANJA

| Upoštevajte, da navedeni intervali vzdrževanja veljajo samo v normalnih delovnih razmerah. Če je vaše vsakodnevno delo bolj zahtevno od normalnega, je treba intervale vzdrževanja ustrezno skrajšati. | | Pred vsako uporabo | Po vsakem dolivanju goriva dolivanje goriva | Tedensko | V primeru poškodbe / okvare | Po potrebi |
|--|--|--------------------|---|----------|-----------------------------|------------------|
| Kompleten stroj | Preglejte: tesnenje, razpoke, obrabljenost | X | X | | | |
| Kontrola: stikalo, zaganjalnik in vzvod za plin | Preverite delovanje | X | X | | | |
| Rezervoar za gorivo | Preglejte: tesnenje, razpoke, obrabljenost | X | X | | | |
| Filter za gorivo | Preglejte in očistite | | | X | | |
| | Zamenjajte filterski vložek | | | | X | Vsakih 6 mesecev |
| Vse dosegljive vijake in matice (razen vijakov na uplinjaču) | Preglejte in dodatno pritegnite | | | X | | |
| Filter za zrak | Očistite | X | | | | |
| | Zamenjajte | | | | X | Vsakih 6 mesecev |
| Hladilna rebra na valju in reže na ohišju zaganjalnika | Očistite | | | X | | |
| Zagonska vrvica | Preglejte: poškodbe in obrabljenost | | | X | | |
| | Zamenjajte | | | | X | |
| Uplinjač | Kontrolirajte prosti tek (veriga se v prostem teku ne sme premikati) | X | X | | | |
| Vžigalna svečka | Kontrolirajte razmik elektrod | | | X | | |
| | Zamenjajte | | | | X | Vsakih 6 mesecev |
| Antivibracijski sistem | Preglejte: poškodbe in obrabljenost | | | X | | |


UNDERHÅLLSTABELL

| Vänligen notera att följande underhållsintervaller gäller enbart normala funktionsvillkor. Om ditt dagliga arbete är mer krävande än normalt ska underhållsintervallen minska i motsvarande grad. | | Före varje användning | Efter varje stopp för påfyllning | Veckovis | Om skadat eller defekt | Som krävs |
|---|---|-----------------------|----------------------------------|----------|------------------------|-------------|
| Undersök hela maskinen: läckage, sprickor och förslitningar | | X | X | | | |
| Kontroller: brytare, starter och gasspak | Kontrollera funktionen | X | X | | | |
| Bränsletank | Inspektera: läckage, sprickor och förslitningar | X | X | | | |
| Bränslefilter | Inspektera och rengör | | | X | | |
| | Byt filterelement | | | | X | Var 6 månad |
| Alla åtkomliga bultar och muttrar (förutom skruvarna på förgasaren) | Inspektera och skruva åt på nytt | | | X | | |
| Luftfilter | Rengör | X | | | | |
| | Byt | | | | X | Var 6 månad |
| Cylinderringar och öppningar på startenhetens kåpa | Rengör | | | X | | |
| Startsnöre | Inspektera: skador och förslitningar | | | X | | |
| | Byt | | | | X | |
| Förgasare | Kontrollera lägsta varvtal (kedjan får inte gå på lägsta varvtal) | X | X | | | |
| Tändstift | Kontrollera avståndet mellan elektroder | | | X | | |
| | Byt | | | | X | Var 6 månad |
| Vibrationsdämpande system | Inspektera: skador och förslitningar | | | X | | |

TABLICA ODRŽAVANJA

| Molimo zapazite da se naredni razmaci održavanja primjenjuju jedino pri normalnim uvjetima rada. Ukoliko je vaša svakodnevna radna aktivnost teža od normalne, razmake između održavanja morate sukladno skratiti. | | Prije svakog korištenja | Poslije svake pauze u svrhe dolijevanja goriva | Tjedno | Kod oštećenja ili kvara | Po zahtjevu |
|--|---|-------------------------|--|--------|-------------------------|------------------|
| Kompletan stroj | Pregledajte radi: curenja, pukotina i istrošenosti | X | X | | | |
| Kontrola: prekidač, starter i poluga za ubrzanje | Provjerite ispravnost rada | X | X | | | |
| Spremnik goriva | Pregledajte radi: curenja, rascjepa i istrošenosti | X | X | | | |
| Pročistač goriva | Pregledajte i očistite | | | X | | |
| | Zamijenite uložak pročistača | | | | X | Svakih 6 mjeseci |
| Svi dostupni vijci i matice (s iznimkom vijaka na rasplinjaču) | Pregledajte i ponovno zategnite | | | X | | |
| Filter zraka | Očistite | X | | | | |
| | Promijenite | | | | X | Svakih 6 mjeseci |
| Rebra cilindra i otvori kartera za pokretanje | Očistite | | | X | | |
| Uže za pokretanje | Pregledajte radi: oštećenja i istrošenosti | | | X | | |
| | Promijenite | | | | X | |
| Rasplinjač | Provjerite minimum (lanac se ne smije okretati na minimumu) | X | X | | | |
| Svječica | Provjerite razmak elektroda | | | X | | |
| | Promijenite | | | | X | Svakih 6 mjeseci |
| Antivibracijski sustav | Pregledajte radi: oštećenja i istrošenosti | | | X | | |


RIEŠENIE PROBLÉMOV

 **POZOR: jednotku vždy zastavte a odpojte sviečku, až potom urobte všetky nápravné opatrenia podľa tabuľky dolu, samozrejme okrem tých, pri ktorých sa vyžaduje, aby bola jednotka v chode.**

Ak sa vám nepodarilo problém odstrániť ani po overení všetkých príčin, obráťte sa na autorizovaný servis. Ak príčina problému nie je uvedená v tejto tabuľke, obráťte sa na autorizovaný servis.

| PROBLÉM | MOŽNÉ PRÍČINY | RIEŠENIE |
|---|---|---|
| Motor sa nenašartuje alebo zhasne už po niekoľkých sekundách po naštartovaní. (Uistite sa, že je vypínač v polohe "I") | <ol style="list-style-type: none"> 1. Sviečka nevydáva iskru 2. Motor je zahltený | <ol style="list-style-type: none"> 1. Skontrolujte iskru sviečky. Ak sviečka nevydáva iskru, zopakujte test s novou sviečkou (BPMR6A). 2. Postupujte podľa pokynov na str.20. Ak sa motor ani tak nenašartuje, zopakujte procedúru s novou sviečkou. |
| Motor sa našartuje, ale nezrýchľuje správne alebo pri vyššej rýchlosti nefunguje správne. | Treba nastaviť karburátor. | Zavolajte autorizovaný servis, aby vám nastavili karburátor. |
| Motor nedosiahne plnú rýchlosť a / alebo veľmi dymí. | <ol style="list-style-type: none"> 1. Skontrolujte zmes olej / benzín. 2. Špinavý vzduchový filter. 3. Treba nastaviť karburátor | <ol style="list-style-type: none"> 1. Používajte čerstvý benzín a olej pre 2-taktné motory. 2. Vyčistite; pozrite pokyny v kapitole Údržba vzduchového filtra. 3. Zavolajte autorizovaný servis, aby vám nastavili karburátor. |
| Motor sa našartuje, otáča sa a zrýchľuje, ale pri minime zhasne. | Treba nastaviť karburátor. | Nastavte skrutku minima "T" (Obr.66, str.34) smerom vpravo na dosiahnutie vyššej rýchlosti; pozrite kapitolu Údržba karburátora. |
| Motor sa našartuje a funguje, ale prúd vzduchu je obmedzený | <ol style="list-style-type: none"> 1. Zanesená ochranná mriežka 2. Poškodený rotor 3. Zanesený prevod a rúrky | <ol style="list-style-type: none"> 1. Vyčistite ochrannú mriežku 2. Zavolajte autorizované servisné stredisko 3. Vyčistiť |

ODPRAVA PROBLEMOV

 **POZOR: vselej ugasnite stroj in snemite kabel z vžigalne svečke, preden se lotite katerihkoli preizkusov za odpravo motenj, navedenih v tabeli, razen v tistih primerih, ko se zahteva delovanje stroja.**

Ko preverite vse možne vzroke in če motnja ni odpravljena, se obrnite na pooblaščen servisno službo. V kolikor naletite na problem, ki v tabeli ni naveden, se obrnite na pooblaščen servisno službo.

| PROBLEM | MOŽNI VZROKI | ODPRAVA |
|---|---|--|
| Motor ne steče oziroma ugasne par sekund po zagonu. (Preverite, ali je stikalo v položaju "I") | <ol style="list-style-type: none"> 1. Ni iskre 2. Zalit motor | <ol style="list-style-type: none"> 1. Kontrolirajte iskro na svečki. Če iskre ni, ponovite preizkus z novo svečko (BPMR6A). 2. Izvedite postopek na strani 20. Če motor še vedno ne steče, ponovite postopek z novo vžigalno svečko. |
| Motor steče, vendar ne pospešuje pravilno ali ne deluje pravilno pri visoki hitrosti. | Treba je nastaviti uplinjač. | Za nastavitvev uplinjača se obrnite na pooblaščen servisno službo. |
| Motor ne doseže polne hitrosti in/ali močno dimi. | <ol style="list-style-type: none"> 1. Kontrolirajte mešanico olja in bencina. 2. Onesnažen filter za zrak. 3. Treba je nastaviti uplinjač. | <ol style="list-style-type: none"> 1. Uporabljajte svež bencin in olje, ki je primerno za 2-taktno motorje. 2. Očistite; glejte navodila v poglavju Vzdrževanje filtra za zrak. 3. Za nastavitvev uplinjača se obrnite na pooblaščen servisno službo. |
| Motor steče, se vrti in pospešuje, vendar ugaša v prostem teku. | Treba je nastaviti uplinjač. | Obračajte vijak za prosti tek "T" (slika 66, stran 34) v smeri proti urnemu kazalcu za povečanje hitrosti; glejte poglavje Vzdrževanje uplinjača. |
| Motor steče in deluje, a količina izpihanega zraka je majhna | <ol style="list-style-type: none"> 1. Zamašena zaščitna mrežica 2. Poškodovan rotor 3. Zamašeno ohišje turbine in cevi | <ol style="list-style-type: none"> 1. Očistite zaščitno mrežico 2. Obrnite se na pooblaščen servisno službo 3. Očistite |

PROBLEMLÖSNING



WARNING: stanna alltid enheten och skruva loss tändstiftet innan du utför alla korrigerande tester rekommenderade i nedanstående tabell, förutom när funktion av enheten krävs.

När alla möjliga orsaker har kontrollerats och problemet inte är löst, vänd dig till ett auktoriserat servicecentra. Om ett problem skulle inträffa som inte finns angivet i den här tabellen, vänd dig till ett auktoriserat servicecentra.

| PROBLEM | MÖJLIGA ORSAKER | LÖSNING |
|---|---|---|
| Motorn startar inte eller stängs av efter några sekunder efter start. (Säkerställ att brytaren är i läget "I") | <ol style="list-style-type: none"> 1. Det finns ingen gnista 2. Motorn har fått för kraftig bränsletillförsel | <ol style="list-style-type: none"> 1. Kontrolleratändstiftsgnistan. Om det inte finns någon gnista, upprepa testet med ett nytt tändstift (BPMR6A). 2. Följ proceduren på sid.20. Om motorn fortfarande inte startar, upprepa proceduren med ett nytt tändstift. |
| Motorn startar, men accelererar inte korrekt eller fungerar inte korrekt vid hög hastighet. | Förgasaren måste regleras. | Vänd dig till ett auktoriserat servicecentra för inställningen av förgasaren. |
| Motorn uppnår inte full hastighet och/eller avger för mycket rök. | <ol style="list-style-type: none"> 1. Kontrollera bensin/olja-blandningen. 2. Luftfilter smutsigt. 3. Förgasaren måste regleras. | <ol style="list-style-type: none"> 1. Använd färsk bensin och en olja passande för 2-taktsmotorer. 2. Rengör; se anvisningarna i kapitlet Underhåll luftfilter. 3. Vänd dig till ett auktoriserat servicecentra för inställningen av förgasaren. |
| Motorn startar, roterar och accelererar, men håller inte lägsta varvtal. | Förgasaren måste regleras. | Reglera skruven för min. "T" (Fig.66, sid.34) medsols för att öka hastigheten; se kapitel Underhåll förgasare. |
| Motorn startar och fungerar, men luftflödet är reducerat | <ol style="list-style-type: none"> 1. Skyddsgaller tilltäppt 2. Fläkthjul skadat 3. Fläkthus och rör tilltäppta | <ol style="list-style-type: none"> 1. Rengör skyddsgaller 2. Vänd dig till ett auktoriserat servicecentra 3. Rengör |

OTKLANJANJE KVAROVA



PAŽNJA: uvijek zaustavite uređaj i otkačite svječicu prije vršenja svih preporučenih pokušaja ispravaka iz donje tablice, osim ako se ne zahtijeva da uređaj bude u pogonu.

Ukoliko ste provjerili sve moguće uzročnike, a problem je ostao neriješen, posavjetujte se s ovlaštenim centrom za tehničku pomoć. Ako se radi o problemu koji nije naveden u ovoj tablici, posavjetujte se s ovlaštenim centrom za tehničku pomoć.

| PROBLEM | MOGUĆI UZROCI | RJEŠENJE |
|---|--|--|
| Motor se ne pokreće ili se gasi nekoliko sekundi nakon paljenja. (Uvjerite se da je prekidač u položaju «I») | <ol style="list-style-type: none"> 1. Ne stvara se iskra 2. Motor je preplavljen | <ol style="list-style-type: none"> 1. Provjerite da li svjećica baca iskru. Ukoliko nema iskrenja, ponovite test s novom svjećicom (BPMR6A). 2. Slijedite postupak naveden na str.21. Ako se motor i dalje ne pokreće, ponovite postupak s novom svjećicom. |
| Motor se pokreće, ali ne ubrzava dobro ili pri velikoj brzini ne radi dobro. | Treba podesiti rasplinjač. | Radi podešavanja rasplinjača, stupite u vezu s ovlaštenim servisnim centrom. |
| Motor ne dostiže punu brzinu i / ili ispušta previše dima. | <ol style="list-style-type: none"> 1. Provjerite mješavinu ulja s benzinom. 2. Zaprljan filter zraka. 3. Treba podesiti rasplinjač. | <ol style="list-style-type: none"> 1. Koristite svjež benzin i ulje pogodno za dvotaktne motore. 2. Očistite; vidi upute u poglavlju Održavanje filtera zraka. 3. Radi podešavanja rasplinjača, stupite u vezu s ovlaštenim servisnim centrom. |
| Motor se pokreće, vrti se i ubrzava, ali ne održava minimum. | Treba podesiti rasplinjač. | Podesite vijak minimuma «T» (sl.66, str.34) u smjeru kazaljke na satu radi povećanja brzine; vidi poglavlje Održavanje rasplinjača. |
| Motor se pokreće i radi, ali je tok zraka smanjen | <ol style="list-style-type: none"> 1. Začepljena zaštitna rešetka 2. Oštećen rotor 3. Začepljena pužnica i cijevi | <ol style="list-style-type: none"> 1. Očistite zaštitnu rešetku 2. Stupite u vezu s ovlaštenim centrom za tehničku pomoć 3. Očistite |

| | | |
|--|--|--|
| | | |
| | | |
| | | |
| | | |
| | | |
| | | |
| | | |
| | | |
| | | |
| | | |

| | | |
|--|--|--|
| | | |
| | | |
| | | |
| | | |
| | | |
| | | |
| | | |
| | | |
| | | |
| | | |

NOTE:

| | | |
|--|--|--|
| | | |
| | | |
| | | |
| | | |
| | | |
| | | |
| | | |
| | | |
| | | |
| | | |
| | | |
| | | |
| | | |
| | | |
| | | |
| | | |
| | | |
| | | |
| | | |
| | | |
| | | |
| | | |
| | | |
| | | |
| | | |

| Slovensky | Slovenščina | Svenska |
|--|--|--|
| ZÁRUČNÝ LIST | GARANCIJSKA IZJAVA | GARANTIBEVIS |
| <p>Tento prístroj bol navrhnutý a zrealizovaný pomocou najmodernejších výrobných techník. Výrobca poskytuje na svoje výrobky 24 mesačnú záruku od dátumu nákupu v prípade používania súkromnými osobami a pri používaní vo voľnom čase. V prípade profesionálneho používania je záruka obmedzená na 12 mesiacov.</p> <p>Podmienky záruky</p> <ol style="list-style-type: none"> Záruka sa uplatňuje od dátumu nákupu. Výrobca, prostredníctvom predajnej siete a technického servisu, bezplatne vymení časti, ktoré sú chybné v dôsledku chyby materiálu, opracovania a výroby. Záruka neuberá kupujúcemu právne nároky vyplývajúce z občianskeho zákonníka v prípade chýb alebo kazov spôsobených predanou vecou. Technický personál zasiahne čo najrýchlejšie v časových lehotách, ktoré mu umožnia organizačné požiadavky. Na vyžiadanie záručnej opravy je potrebné predložiť oprávnenému personálu nižšie uvedený záručný listo pečiatkovaný predajcom, vyplnený vo všetkých častiach a doplnený nákupnou faktúrou alebo pokladničným blokom, povinným na daňové účely, na ktorom je uvedený dátum nákupu. Záruka sa neuplatňuje v prípade: <ul style="list-style-type: none"> Zjavnej absencie údržby. Nesprávneho používania výrobku alebo jeho poškodenia. Použitia nevhodných mazadiel alebo pohonných látok. Použitia neoriginálnych náhradných súčiastok alebo doplnkov Zásahov vykonaných neoprávnenými osobami. Výrobca vyníma zo záruky spotrebné materiály a súčasti, ktoré podliehajú bežnému funkčnému opotrebeniu. Záruka sa nevzťahuje na zásahy modernizácie alebo vylepšenia výrobku Záruka nepokrýva nastavovanie a údržbu, ktoré by mali byť potrebné počas záručnej lehoty Prípadné škody spôsobené prepravou musia byť ihneď nahlásené prepravcovi, inak záruku nemožno uplatniť Na motory ostatných značiek (Briggs & Stratton, Subaru, Honda, Lombardini, Kohler, atď.), namontované na naše prístroje, sa vzťahuje záruka poskytnutá výrobcami motora. Záruka nepokrýva prípadné škody, priame alebo nepriame, spôsobené osobám alebo na veciach poruchami prístroja alebo ktoré sú následkom núteného predĺženého pozastavenia jeho používania. | <p>Ta stroj je bil zasnovan in izdelan z upoštevanjem najmodernejše tehnike. Izdelovalec nudi garancijo za svoje izdelke za čas 24 mesecev od nakupa za zasebno ali uporabo v prostem času. Za profesionalno uporabo garancija velja le za 12 mesecev.</p> <p>Omejena garancija</p> <ol style="list-style-type: none"> Obdobje garancije se začne z dnem prodaje. Proizvajalec bo preko svoje prodajne in tehnične mreže brezplačno zamenjal vse dele, ki bi se izkazali kot pomanjkljive zaradi napake v materialu, obdelavi ali izdelavi. Jamstvo ne zadeva prodajalčevih pravic, kot jih določa zakonodaja, ki ureja posledice napak na strojih. Tehnično osebje bo izvedlo vsa potrebna popravila v najkrajšem možnem času. V primeru kakršnekoli zahteve za uveljavljanje garancije je treba predložiti pooblaščenemu osebu to garancijsko izjavo, ki mora biti v celoti izpolnjena, imeti mora žig prodajalca in biti opremljena z računom, ki dokazuje datum nakupa. Garancija ni veljavna, če: <ul style="list-style-type: none"> je očitno, da stroj ni bil pravilno servisiran; je bil stroj nepravilno uporabljen ali je bil kakorkoli spremenjen; so bila uporabljena neprimerna maziva in goriva; so bili vgrajeni neoriginalni nadomestni deli in dodatki; je delo na stroju izvajalo nepooblaščen osebje. Garancija ne pokriva potrošnega materiala in delov, ki se normalno obrabijo. Garancija ne pokriva dela za obnovo ali izboljšanje stroja. Garancija ne pokriva pripravljalnih ali servisnih del, zahtevanih v času garancije. Poškodbe, nastale med transportom, je treba takoj prijaviti prevozniku; če tega ne storite, garancija ne bo veljavna. Motorji drugih proizvajalcev (Briggs & Stratton, Subaru, Honda, Lombardini, Kohler, etc.), vgrajeni v naše stroje, imajo jamstvo proizvajalca motorja. Garancija ne pokriva poškodb ali škode, povzročenih neposredno ali posredno osebam ali stvarim zaradi napak v stroju ali zaradi daljših obdobj, ko stroja ni bilo mogoče uporabljati zaradi prej omenjenih napak. | <p>Denna maskin har formgivits och tillverkats med avancerad och modern produktionsteknik. När produkten används för privatbruk eller hobbybruk gäller tillverkarens produktgaranti i 24 månader, räknat från och med inköpsdatum. Garantin är begränsad till 12 månader vid yrkesbruk.</p> <p>Garantivillkor</p> <ol style="list-style-type: none"> Garantin är giltig från och med inköpsdatum. Tillverkaren byter kostnadsfritt ut delar som har defekter i material, bearbetning eller tillverkning genom sitt nät av försäljnings- och servicefirmor. Garantikontraktet fråntar inte köparen de i civilrätten fastslagna lagliga rättigheterna mot verkningar av defekter eller fel på den sålda produkten. Fel åtgärdas så snart som möjligt av servicefirmans personal, i mån av tid och med hänsyn tagen till servicefirmans organisation. För att kunna begära service under garantitiden måste användaren visa upp nedanstående garantibevis med återförsäljarens stämpel. Garantibeviset skall vara ifyllt i alla sina delar och åtföljas av en faktura eller ett kvitto eller annan handling där inköpsdatum framgår. Garantin upphör att gälla i följande fall: <ul style="list-style-type: none"> Bristande underhåll. Felaktig användning av maskinen eller otillåtna ändringar på maskinen. Användning av fel typ av smörjmedel eller bränsle. Användning av icke original reservdelar eller tillbehör Reparationer eller andra arbeten som har utförts av icke auktoriserad servicepersonal. Tillverkarens garanti gäller inte förbrukningsartiklar eller komponenter som normalt utsätts för slitage vid användningen. Garantin gäller inte uppdateringar eller förbättringar av produkten Garantin täcker inte de justeringar eller det underhåll som eventuellt kan krävas under garantiperioden Transportören måste omedelbart informeras om eventuella skador som har uppkommit under transporten. Om så inte sker blir garantin ogiltig För motorer av andra varumärken (Briggs & Stratton, Subaru, Honda, Lombardini, Kohler, osv.) som monteras på våra produkter gäller den garanti som motortillverkaren utställer. Garantin täcker inte direkta eller indirekta personskador eller skador på föremål som förorsakas av defekter på maskinen eller som följer av ett längre påtvingat avbrott i användningen av maskinen. |

MODEL - MODEL

DÁTUM - DATUM

MODELL

DATUM

VÝROBNÉ Č.
SERIJSKA ŠT.

PREDAJCA - PRODAJALEC

SERIENUMMER

ÅTERFÖRSÄLJARE

KÚPENÉ OD P. - IME KUPCA

KÖPT AV

Neposielajte! Priložte iba k prípadnej žiadosti o technický servis.
Ne pošiljaj! Priložite samo zahtevam za tehnično garancijo.

Skicka intel Bifoga endast begäran om teknisk garanti.

GARANTNI LIST

Ovaj je ispuhivač zamišljen i proizveden upotrebljavajući najmodernije tehničke postupke. Proizvođač daje garanciju za vlastite proizvode u trajanju od 24 mjeseca od datuma kupnje, za korištenje u privatne svrhe ili kao hobi. U slučaju profesionalne uporabe garancija vrijedi samo 12 mjeseci.

Opći uvjeti garancije

- 1) Garancija stupa na snagu od datuma kupnje proizvoda. Proizvođač preko svoje prodajne mreže i tehničkih servisa besplatno zamjenjuje dijelove zbog neispravnosti materijala, radnih ili proizvodnih postupaka. Garancija ne uskraćuje kupcu zakonska prava predviđena građanskim zakonikom za posljedice prouzročene nepravilnošću ili nepropisnošću prodanih proizvoda.
- 2) Tehničko osoblje će vas posjetiti u što kraćem vremenskom roku, sukladno s već programiranim radnim obvezama.
- 3) **Kod zahtjeva za servisiranje pod garancijom, ovlaštenom osoblju trebate pokazati potpuno ispunjen donji garancijski list s pečatom prodajnog mjesta i s priloženim računom o kupnji ili porezno važećim kontrolnim listićem blagajne, koji potvrđuju datum kupnje.**
- 4) Garancija nije više važeća u slijedećim slučajevima:
 - očito pomanjkanje održavanja,
 - nepropisno korištenje ili prepravljavanje proizvoda,
 - upotreba neprikladnih motornih ulja ili goriva,
 - neupotrebljavanje originalnih rezervnih dijelova ili dodatne opreme,
 - popravci izvršeni od strane neovlaštenog osoblja.
- 5) Proizvođač ne pruža garanciju za potrošni materijal niti za dijelove izložene uobičajenom habanju tijekom rada.
- 6) Garancija ne obuhvaća radove na dotjerivanju ili preinačenju proizvoda
- 7) Garancija ne pokriva razna podešavanja ni radove na održavanju kojima se pristupa tijekom garantnog roka.
- 8) Eventualne štete prouzročene tijekom transporta moraju se odmah prijaviti prevozniku, u protivnom slučaju garancija neće biti važeća
- 9) Za motore drugih proizvođača (Briggs & Stratton, Subaru, Honda, Lombardini, Kohler, itd.) koji se montiraju na našim uređajima, vrijedi garancija koju izdaju pojedini proizvođači motora.
- 10) Garancija ne pokriva izravnu ni neizravnu štetu nanešenu osobama ili stvarima, a do koje je došlo uslijed kvara na stroju ili je posljedica prisilnog i produženog nekorisćenja stroja.

MODEL

DATUM

SERIJSKI BROJ

ZASTUPNIK

KUPAC

Nemojte slati! Priložite eventualnom zahtjevu tehničke garancije.

NOTE:

| | | |
|--|--|--|
| | | |
| | | |
| | | |
| | | |
| | | |
| | | |
| | | |
| | | |
| | | |
| | | |
| | | |
| | | |
| | | |
| | | |
| | | |
| | | |
| | | |
| | | |
| | | |
| | | |
| | | |
| | | |
| | | |
| | | |

- SK** **UPOZORNENIE** - Tento návod musí sprevádzať prístroj po celú dobu jej životnosti.
- SLO** **OPOZORILO!** - Ta priročnik za uporabnika mora ostati ob napravi skozi celotno življenjsko dobo.
- S** **OBSERVERA!** - Denna handbok måste åtfölja maskinen under maskinens hela livstid.
- BIH**
SRB
HR
MNE **PAŽNJA!** - Ovaj priručnik treba čuvati zajedno sa strojem tijekom čitavog njegovog radnog vijeka.

