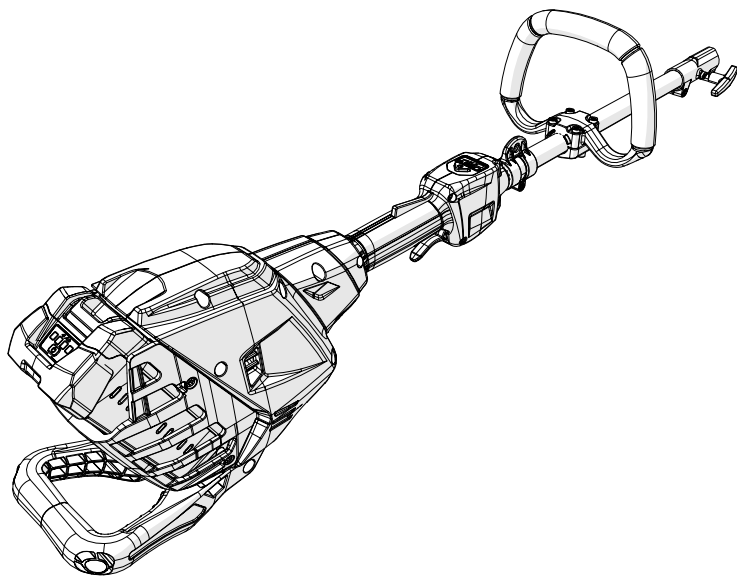
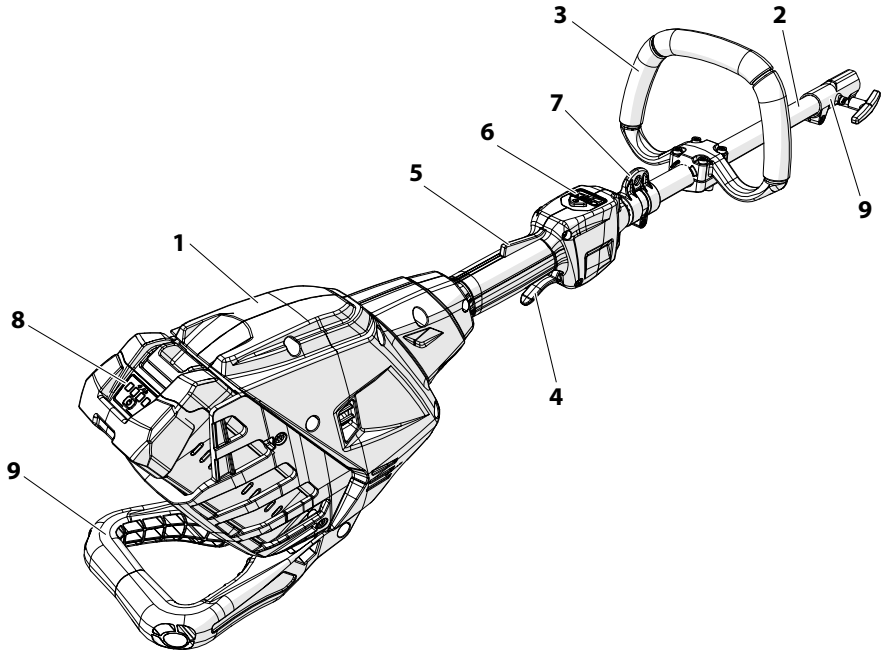


BCi 530 D – DSi 530 D

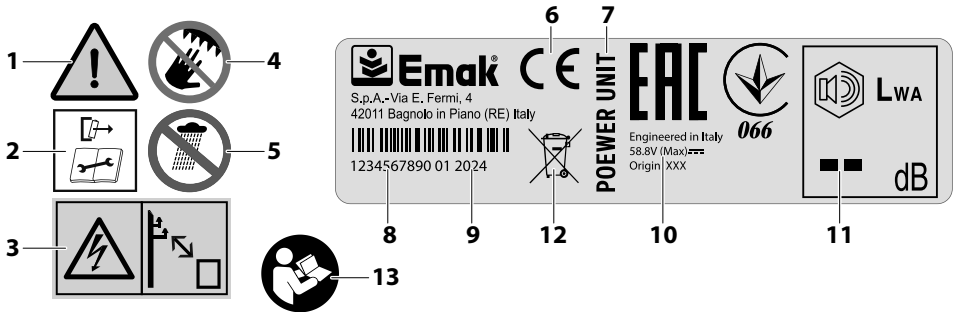
UA ІНСТРУКЦІЇ З ЕКСПЛУАТАЦІЇ Й ТЕХОБСЛУГОВУВАННЯ



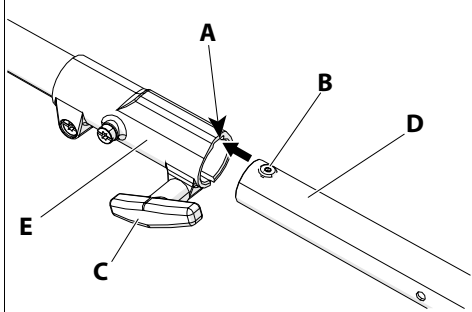
1



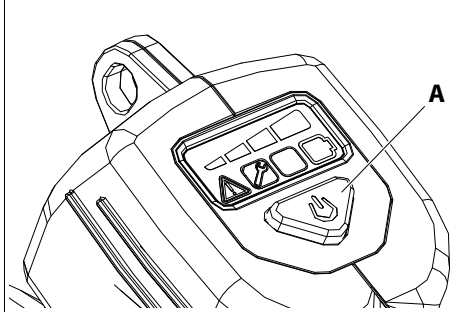
2

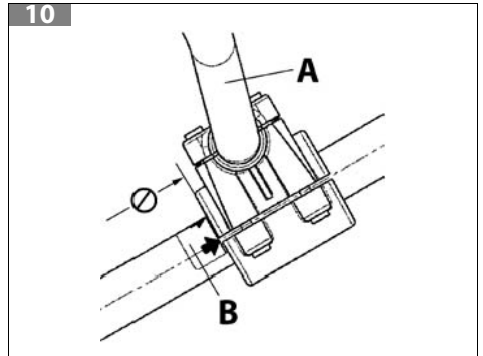
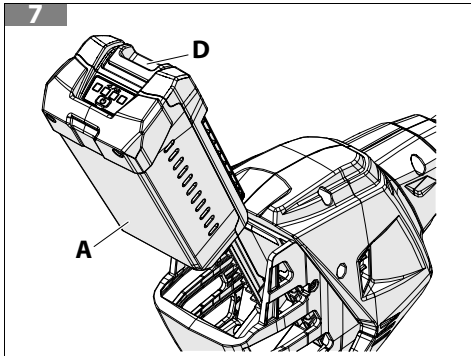
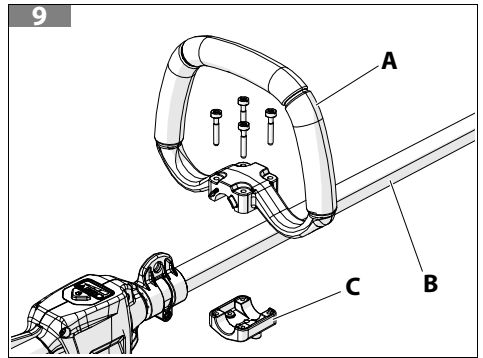
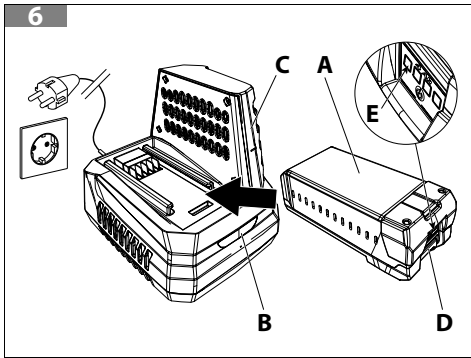
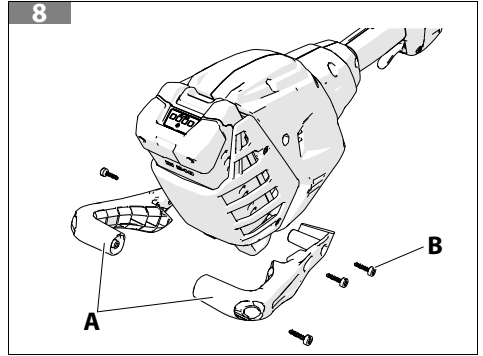
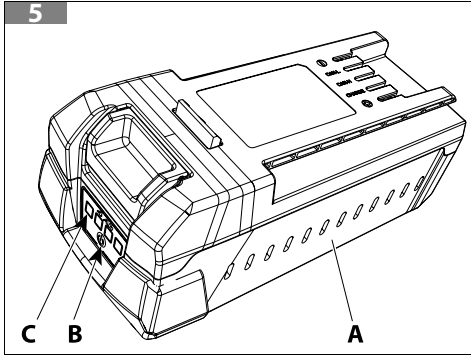


3

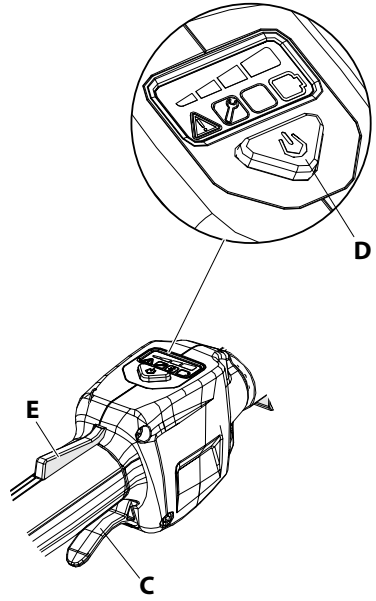
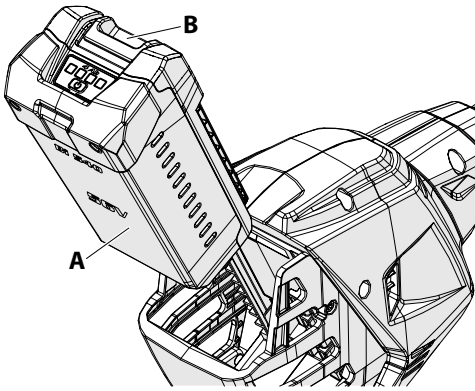


4

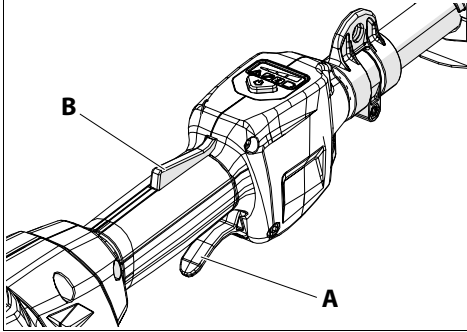




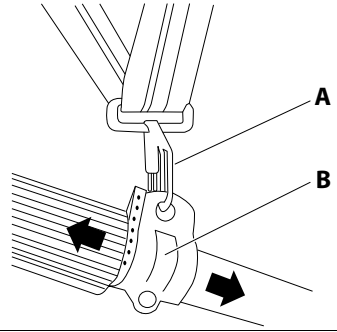
11



12



13



Переклад оригінальних інструкцій

1 ВСТУП.....	7
1.1 ЯК ЧИТАТИ ІНСТРУКЦІЮ.....	8
2 ОЗНАЙОМЛЕННЯ З МАШИНОЮ.....	8
2.1 ОПИС МАШИНИ ТА ЇЇ ПРИЗНАЧЕННЯ.....	8
2.1.1 ПРИЗНАЧЕННЯ.....	8
2.1.2 НЕНАЛЕЖНЕ ЗАСТОСУВАННЯ.....	9
2.2 КОМПОНЕНТИ МАШИНИ.....	9
2.3 ПОЯСНЕННЯ СИМВОЛІВ ТА ЗАСТЕРЕЖЕННЯ З ТЕХНІКИ БЕЗПЕКИ (МАЛ. 2).....	9
2.3.1 ІНФОРМАЦІЯ ДЛЯ КОРИСТУВАЧА.....	10
3 ЗАГАЛЬНІ ВКАЗІВКИ З ТЕХНІКИ БЕЗПЕКИ ДЛЯ МАШИНИ.....	10
3.1 ЗАГАЛЬНІ ЗАСТЕРЕЖЕННЯ З ТЕХНІКИ БЕЗПЕКИ ДЛЯ ЕЛЕКТРОІНСТРУМЕНТУ.....	13
3.2 ЗАСОБИ ІНДИВІДУАЛЬНОГО ЗАХИСТУ (ЗІЗ).....	16
4 ПРАВИЛА ЕКСПЛУАТАЦІЇ.....	17
4.1 ДОДАТКОВІ ВИМОГИ ТЕХНІКИ БЕЗПЕКИ.....	17
4.2 ІНСТРУКЦІЯ З ВИКОРИСТАННЯ АКУМУЛЯТОРІВ.....	18
5 СКЛАДАННЯ.....	19
5.1 МОНТАЖ РУКОЯТКИ (МАЛ. 9).....	19
5.2 МОНТАЖ АКУМУЛЯТОРА.....	20
5.3 МОНТАЖ ЗАДНЬОГО ЗАХИСНОГО КОЖУХУ.....	20
5.4 МОНТАЖ І ДЕМОНТАЖ ПРИЛАДДЯ ДЛЯ МАШИНИ (МАЛ. 3).....	20
5.4.1 ВСТАНОВЛЕННЯ.....	20
5.4.2 ДЕМОНТАЖ.....	21
5.4.3 ДОЗВОЛЕНІ ІНСТРУМЕНТИ.....	21
6 ПІДГОТОВКА ДО РОБОТИ.....	21
6.1 ПЕРЕВІРКА МАШИНИ.....	21
6.2 ЗАРЯДКА АКУМУЛЯТОРА.....	21
6.3 ДИСПЛЕЙ (МАЛ. 4).....	22
7 ВИКОРИСТАННЯ МАШИНИ.....	22
7.1 ЗАПУСК (МАЛ. 11).....	22
7.2 МОБІЛЬНИЙ ДОДАТОК.....	23
7.2.1 ПІДКЛЮЧІТЬ МАШИНУ ДО ДОДАТКУ.....	23
7.2.2 ВИКОРИСТАННЯ ПРОГРАМИ ВПЕРШЕ.....	23
7.3 ЗУПИНКА МАШИНИ (МАЛ. 11).....	23
8 РОБОЧІ РЕЖИМИ ТА ТЕХНІКА ВИКОНАННЯ РОБІТ.....	24
8.1 РЕМІННЕ ПРИЛАДДЯ (МАЛ. 13).....	24
8.2 ЗАКІНЧЕННЯ РОБОТИ.....	25
9 ТЕХНІЧНЕ ОБСЛУГОВУВАННЯ.....	25
9.1 ОХОЛОДЖЕННЯ МАШИНИ.....	26
9.2 МУФТА ДЛЯ ПРИЄДНАННЯ ІНСТРУМЕНТІВ.....	26
9.3 ТЕХОГЛЯД.....	26
9.4 ТАБЛИЦЯ ТЕХНІЧНОГО ОБСЛУГОВУВАННЯ.....	26
10 ТРАНСПОРТУВАННЯ.....	27
11 ЗБЕРІГАННЯ.....	27
12 ЗАХИСТ ДОВКІЛЛЯ.....	28
12.1 ДЕМОНТАЖ ТА УТИЛІЗАЦІЯ.....	28
13 ТЕХНІЧНІ ХАРАКТЕРИСТИКИ.....	28

Переклад оригінальних інструкцій

14	ДЕКЛАРАЦІЯ ПРО ВІДПОВІДНІСТЬ	29
15	ГАРАНТІЙНИЙ СЕРТИФІКАТ	30
16	УСУНЕННЯ НЕСПРАВНОСТЕЙ	31

1 ВСТУП

Дякуємо за те, що обрали продукцію марки Etag.

Фахівці дилерської мережі та сервісних центрів готові проконсультувати Вас з будь-яких питань.

УВАГА

Для правильного використання пристрою та запобігання нещасних випадків не можна починати роботу без ретельного вивчення цієї інструкції.

УВАГА

Ця інструкція має супроводжувати виріб під час всього строку його служби.

УВАГА

РИЗИК ПОШКОДЖЕННЯ ОРГАНІВ СЛУХУ. За нормальних умов експлуатації оператор машини може щодня піддаватися впливу шуму, рівень якого дорівнює або перевищує 85 дБ (А).

В інструкції надаються пояснення щодо роботи різних вузлів та вказівки щодо необхідних перевірок і технічного обслуговування.

УВАГА

Для використання описаного в цьому посібнику приводного пристрою BCi 530 D – DSi 530 D, його необхідно з'єднати тільки із сумісних приладдям, зазначеним у цьому посібнику. Суворо дотримуйтесь процедур монтажу, наведених у розділі . Цей посібник та посібник з експлуатації приладдя слід читати та використовувати разом.

УВАГА

Для того, щоб використовувати виріб, описаний у цьому посібнику, у поєднанні з приводом, що живиться від знімних акумуляторів, його слід підключати тільки до приводу або машини . Суворо дотримуйтесь процедур монтажу, наведених у розділі 5 Складання, сторінка 19. Цей посібник та посібник з експлуатації приводу слід читати та використовувати разом.

УВАГА

Уважно прочитайте інструкцію з експлуатації та технічного обслуговування приладу.

УВАГА

Уважно прочитайте також керівництво з експлуатації й технічного обслуговування акумулятора та зарядного пристрою!

ЗАУВАЖЕННЯ

Описи та ілюстрації, що містяться в цій інструкції, не вважаються директивними. Виробник залишає за собою право вносити зміни, не беручи зобов'язань щодо оновлення цієї інструкції.

Рисунки є орієнтовними. Реальні компоненти можуть відрізнятися від зображених. У разі виникнення сумнівів зверніться до авторизованого сервісного центру.

1.1 ЯК ЧИТАТИ ІНСТРУКЦІЮ

Інструкція складається з розділів і параграфів. Кожен параграф є підпунктом відповідного розділу. Покликання на розділи або параграфи позначені термінами «розділ» або «параграф», за якими слідує відповідний номер. Наприклад: «розділ 2».

Окрім інструкцій з експлуатації й технічного обслуговування ця інструкція містить інформацію, яка вимагає особливої уваги. Така інформація позначена описаними надалі символами:

⚠ УВАГА

Стосується випадків, коли існує небезпека нещасного випадку чи травмування, в тому числі з летальними наслідками, або серйозного пошкодження майна.

⚠ ОБЕРЕЖНО

Стосується випадків, коли існує ризик пошкодження пристроїв або окремих компонентів.

ЗАУВАЖЕННЯ

Вона містить додаткову інформацію до вказівок, наведених у попередніх повідомленнях щодо техніки безпеки.

Рисунки в цій інструкції пронумеровані 1, 2, 3 і так далі. Компоненти, показані на рисунках, позначені відповідно літерами або цифрами. Посилання на компонент С на рисунку 2 позначено написом: «Див. С, Мал. 2» або просто «(С, Мал. 2)». Посилання на компонент 2 на рисунку 1 позначено написом: «Див. 2, Мал. 1» або просто «(2, Мал. 1)».

2 ОЗНАЙОМЛЕННЯ З МАШИНОЮ**2.1 ОПИС МАШИНИ ТА ЇЇ ПРИЗНАЧЕННЯ****2.1.1 Призначення****⚠ УВАГА**

Для використання машини VSi 530 D – DSi 530 D, описаної в цьому посібнику, її слід підключати тільки до затверджених приводів, vedi 5.4.3 *Дозволені інструменти*. У будь-якому разі перш ніж використовувати машини у зібраному вигляді, уважно прочитайте цей посібник та інструкції до приладдя.

2.1.2 Неналежне застосування

Застосування для інших цілей може бути небезпечним та завдати шкоди людям і/або майну.

Неналежне використання приладу призводить до втрати гарантії, водночас Виробник не несе жодної відповідальності; натомість користувач несе відповідальність за травми та шкоду, заподіяну собі та іншим.

УВАГА

Будь-яке використання машини, окремо не передбачене у цьому посібнику, вважається неналежним і є джерелом небезпеки для людей та майна.

2.2 КОМПОНЕНТИ МАШИНИ

На Мал. 1 показані основні компоненти машини:

- | | |
|---------------------------------|--------------------------------------|
| 1. Силовий агрегат | 6. Дисплей |
| 2. Штанга приводного валу | 7. Кріплення ременя |
| 3. Передня ручка | 8. Акумулятор |
| 4. Важіль дросельної заслінки | 9. Муфта для приєднання інструментів |
| 5. Важіль присутності оператора | 10. Задній захисний кожух |

2.3 ПОЯСНЕННЯ СИМВОЛІВ ТА ЗАСТЕРЕЖЕННЯ З ТЕХНІКИ БЕЗПЕКИ (МАЛ. 2)

Під час застосування виробу треба поводитися обережно. Для цього на приладі розміщено піктограми, які нагадують про основні заходи безпеки. Їхнє значення пояснено нижче. Ми також рекомендуємо уважно прочитати інструкції з техніки безпеки, наведені у відповідному розділі цього посібника.

Замініть пошкоджені або нерозбірливі етикетки.

1. УВАГА

Цей прилад, якщо його використовувати неправильно, може бути небезпечним для вас та для інших.

- Перед виконанням технічного обслуговування вийміть акумулятор.
- Небезпека ураження електричним струмом - Тримайтеся на безпечній відстані від ліній електропередач.
- Тримайте руки подалі від різальних частин.
- Не піддавайте виріб впливу дощу чи вологості.
- Маркування відповідності згідно вимог ЄС.
- Тип машини: **ДВИГУН**.
- Серійний номер.
- Рік виготовлення.
- Напруга живлення Пристрій постійного струму.

11. Гарантований рівень звукової потужності.
12. Див. розділ 2.3.1 *Інформація для користувача*.
13. Перед використанням машини прочитайте інструкції з експлуатації й технічного обслуговування.

2.3.1 Інформація для користувача



Виріб відповідає вимогам Директив 2011/65/CE та 2012/19/CE, що стосуються скорочення використання небезпечних речовин в електричному й електронному обладнанні та утилізації.

Цей символ на виробі означає, що після виведення з експлуатації його **не можна** викидати разом з іншими побутовими відходами.

Після виведення з експлуатації користувач має здати пристрій у відповідний центр збору відходів електронного та електричного обладнання або у магазин, купуючи натомість **інше подібне обладнання за кожний зданий пристрій**.

Відповідний роздільний збір відпрацьованого обладнання для подальшого спрямування на переробку, обробку та екологічно безпечну утилізацію допомагає уникнути можливих негативних наслідків для довкілля та здоров'я людини та сприяє повторному використанню матеріалів, з яких складається це обладнання.

За незаконну утилізацію виробу національним законодавством передбачені штрафні санкції.

УВАГА

Утилізуйте акумулятори окремо від приладу!

УВАГА

Уважно прочитайте також керівництво з експлуатації й технічного обслуговування акумулятора та зарядного пристрою!

3 ЗАГАЛЬНІ ВКАЗІВКИ З ТЕХНІКИ БЕЗПЕКИ ДЛЯ МАШИНИ

УВАГА

Ознайомтеся з усіма попередженнями з техніки безпеки, інструкціями, ілюстраціями та технічними характеристиками, що додаються до цієї машини. Недотримання всіх наведених нижче інструкцій може призвести до ураження електричним струмом, пожеж та/або серйозних травм.

УВАГА

За умови правильного використання ця машина – це швидкий, зручний і ефективний інструмент. Якщо використовувати машину неправильно або без дотримання належних заходів безпеки, вона може стати джерелом небезпеки. Для того, щоби Ваша робота завжди була приємною та безпечною, суворо дотримуйтесь правил, наведених нижче та в інших розділах цього посібника.

⚠ УВАГА

Система живлення машини створює електромагнітне поле дуже малої потужності. Це магнітне поле може створювати перешкоди для роботи деяких кардіостимуляторів. Для запобігання серйозного або смертельного ризику особам зі вживленими кардіостимуляторами слід порадитися з лікарем та виробником кардіостимулятора перш ніж розпочинати роботу.

⚠ УВАГА

Оператор має бути навчений всім операціям, описаним у посібнику з інструкціями.

⚠ УВАГА

Машина вимикається в режимі блокування, а також натисканням і утриманням важеля акселератора протягом 5 секунд.

⚠ УВАГА

Під час роботи зберігайте правильне положення. Стежте, щоб усі частин тіла знаходились якнайдалі від різальних пристроїв.

⚠ УВАГА

Забороняється використовувати машину, якщо її захисні пристрої несправні. Перевірку й технічне обслуговування машини слід виконувати, керуючись інструкціями, наведеними у цьому розділі. Якщо результат перевірки виявився негативним, зверніться до авторизованого сервісного центру для ремонту машини.

ЗАУВАЖЕННЯ

Місцеві законодавства можуть обмежувати використання машини.

Зберігайте всі застереження та інструкції для консультацій у майбутньому.

1. Використовуйте машину тільки після уважного вивчення правил експлуатації. Оператор без належного досвіду повинен спочатку набути навичок роботи з інструментом, перш ніж розпочати його використання у робочих умовах.
2. Користуватися машиною можуть дорослі оператори, які можуть розуміти та дотримуватися правил безпеки, запобіжних заходів та інструкцій, що містяться в цьому посібнику. Використання машини неповнолітніми не допускається.
3. Не використовуйте несправні акумулятори. Використовуйте тільки фірмові акумулятори.
4. Будьте обережні, не торкайтеся до небезпечних рухомих компонентів, якщо машину не вимкнено, а рухомі компоненти повністю не зупинені.
5. Зупиніть прилад, якщо поблизу перебувають люди, особливо діти, або тварини.
6. Перш ніж увімкнути машину, переконайтеся, що важіль керування дросельною заслінкою рухається вільно.
7. Працюйте тільки при денному світлі.

8. Якщо прилад зазнав ударів, перевірте, чи немає ознак зносу або пошкоджень та віддайте в ремонт перед тим, як використовувати його знову.
9. Ніколи не використовуйте прилад із пошкодженими або відсутніми захисними щитками.
10. Завжди тримайте руки та ноги подалі від ріжучого пристрою, особливо під час запуску машини.
11. Ніколи не використовуйте запасні частини або комплектування, які не постачаються або не рекомендовані виробником.
12. Виймайте акумулятор із гнізда виробу перш ніж перевіряти, чистити або працювати з приладом і тоді, коли прилад не використовується.
13. Стежте, щоб вентиляційні отвори не забивалися сміттям.
14. Після кожного використання вийміть акумулятор із гнізда та перевірте на наявність пошкоджень.
15. Зберігайте прилад у недоступному для дітей місці.
16. Не використовуйте прилад за непогоди, особливо якщо є блискавки.
17. Завжди виймайте акумулятор, якщо передасте прилад іншій особі.
18. Забороняється встановлювати на вал відбору потужності машини будь-які пристрої, не надані виробником.
19. Зберігайте у відмінному стані всі етикетки з попередженнями про небезпеку та вказівками безпеки. У разі пошкодження або зносу їх необхідно негайно замінити (див. розділ 2.3 Пояснення символів та застереження з техніки безпеки (Мал. 2)).
20. Ніколи не виконуйте самотужки операції чи лагодження, що виходять за межі поточного техобслуговування. Для виконання будь-яких інших робіт звертайтеся в авторизований сервісний центр.
21. Ознайомтесь з елементами керування приладу та вказівками з належного застосування.
22. Завжди дотримуйтесь наших указівок з проведення техобслуговування.
23. Щодня перевіряйте, щоб усі частини машини і захисні пристосування працювали належним чином.
24. Тримайте працюючу (або ще теплу) машину подалі від легкозаймистих матеріалів.
25. Не дозволяється використовувати несправний, неправильно відремонтований або неправильно зібраний прилад або вносити несанкціоновані зміни в його конструкцію. Не можна знімати, відключати або виводити з ладу будь-які пристрої безпеки.
26. Ні в якому разі не втручайтеся в налаштування машини (використовуйте машину зі швидкістю, встановленою виробником).
27. Зберігайте машину у сухому місці, піднятою над підлогою, якнайдалі від джерел тепла.
28. Передавайте або надавайте машину в користування лише особам, що вміють нею користуватися і знайомі з правилами експлуатації. Передавайте машину тільки разом з посібником, з яким слід ознайомитися перед початком роботи.
29. Завжди звертайтеся до свого дилера для одержання інших роз'яснень або при необхідності виконання будь-яких операцій.
30. Ретельно зберігайте цю інструкцію і консультируйтеся з нею перед кожним використанням машини.

31. Пам'ятайте, що власник чи працівник відповідає за нещасні випадки або створення небезпечних ситуацій для інших або їхнього майна.

3.1 ЗАГАЛЬНІ ЗАСТЕРЕЖЕННЯ З ТЕХНІКИ БЕЗПЕКИ ДЛЯ ЕЛЕКТРОІНСТРУМЕНТУ

Термін «електроінструмент» у заходах безпеки відноситься до електроінструменту, що працює від акумулятора.

UA

Вимоги щодо безпеки робочої ділянки

- a. **Тримайте робочу ділянку у чистоті та добре освітленою.** Якщо працювати в темних, захаращених місцях, можуть легко статися нещасні випадки.
- b. **Не використовуйте електричні інструменти у вибухонебезпечному середовищі, наприклад, у присутності легкозаймистих рідин, газів або пилу.** Електричні інструменти створюють іскри, які можуть спричинити займання пилу або димових газів.
- c. **Не дозволяйте наближатися дітям та стороннім особам під час роботи електричним інструментом.** Відволікання може призвести до втрати контролю над машиною.

Електрична безпека

- a. **Штепсельні вилки електроінструменту повинні відповідати розеткам. Ніколи не змінюйте штепсельну вилку. Не використовуйте адаптери штепсельної вилки із заземленими електроінструментами.** Використання немодифікованих вилок і відповідних розеток знижує ризик ураження електричним струмом.
- b. **Уникайте контакту частин тіла із заземленими поверхнями або масою, як-от труби, батареї опалення, кухонні плити та холодильники.** Якщо ваше тіло торкається заземлених поверхонь, ризик ураження електричним струмом зростає.
- c. **Не залишайте електричні інструменти під дощем і не піддавайте впливу вологості.** Вода, якщо вона потрапляє всередину електричного інструмента, збільшує ризик ураження електричним струмом.
- d. **Не використовуйте електричний кабель неналежним чином. Не використовуйте електричний кабель для перенесення або відключення інструмента від мережі. Не залишайте електричний кабель поблизу джерел тепла, мастильних матеріалів, гострих предметів або рухомих частин.** Пошкоджені або перекручені електричні кабелі підвищують ризик ураження електричним струмом.
- e. **При використанні електроінструменту на відкритому повітрі використовуйте подовжувач, придатний для цього типу використання.** Використання кабелю, придатного для використання на вулиці, зменшує ризик ураження електричним струмом.
- f. **Якщо ви використовуєте електроінструмент у вологому приміщенні, використовуйте пристрій захисного відключення (ПЗВ).** Використання пристрою захисного відключення (ПЗВ) знижує ризик ураження електричним струмом.

Особиста безпека

- a. **Будьте пильні, звертайте увагу на те, що ви робите, і керуйтеся здоровим глуздом при використанні електроінструменту. Не починайте роботу з електроінструментом, якщо ви втомилися, перебуваєте під впливом алкоголю,**

наркотичних речовин або ліків. Миттєва неухважність під час роботи з електроінструментом може призвести до серйозних травм.

- b. **Використовуйте засоби індивідуального захисту. Завжди використовуйте засоби для захисту очей.** Засоби індивідуального захисту, такі як пилозахисні маски, протиковзке захисне взуття, захисна каска або засоби для захисту органів слуху, що використовуються у відповідних умовах, зменшують імовірність отримання травм.
- c. **Запобігайте випадковому ввімкненню. Переконайтеся, що вимикач знаходиться у вимкненому положенні (off) перед підключенням джерела живлення та/або акумуляторів, під час взяття або перенесення інструменту.** Переносити електричні інструменти, тримаючи палець на вимикачі, або вмикати їх з увімкненим вимикачем – все це може призвести до нещасних випадків.
- d. **Перед увімкненням електроінструменту вийміть регульовальний ключ.** Гайковий ключ, залишений під'єднаним до обертової частини електроінструменту, може спричинити травмування.
- e. **Не намагайтеся надмірно витягнутися. Шукайте міцні точки опори і завжди зберігайте рівновагу,** щоб краще контролювати електроінструмент у непередбачуваних ситуаціях.
- f. **Носіть відповідний одяг. Не надягайте одяг вільного крою та прикраси. Слідкуйте, щоб волосся та одяг знаходилися подалі від рухомих частин.** Вільний одяг, прикраси або довге волосся можуть зачепитися за рухомі частини і бути їми затягнуті.
- g. **Якщо передбачені пристрої для всмоктування та збору пилу, переконайтеся, що вони підключені та використовуються належним чином.** Використання цих пристроїв може зменшити небезпеку від пилу.
- h. **Переконайтеся, що досвід, набутий завдяки частому використанню інструментів, не призводить до зниження рівня уваги та нехтування принципами безпеки, пов'язаними з інструментами.** Необережні дії можуть призвести до серйозних травм у долі секунди.

Використання та обслуговування електроінструменту

- a. **Не переобтяжуйте електричний інструмент. Використовуйте електроінструмент за його призначенням.** Електроінструмент відповідного типу працює краще і безпечніше на тій швидкості, для якої він був розроблений.
- b. **Не використовуйте електроінструмент, якщо вимикач не вмикається або вимикається належним чином.** Електроінструмент може бути небезпечним і підлягає ремонту, якщо неможливо ним керувати за допомогою вимикача.
- c. **Перш ніж виконувати будь-які налаштування, замінювати приладдя або підготування електроінструменту для подальшого зберігання, від'єднайте вилку від розетки та/або вийміть акумуляторну батарею (якщо вога є знімною) з електроінструменту.** Ці профілактичні заходи безпеки знижують ризик випадкового ввімкнення електроінструменту.
- d. **Зберігайте електроінструменти в недоступному для дітей місці і не дозволяйте користуватися ними особам, які не мають досвіду роботи з інструментом або не ознайомлені з цими інструкціями.** Електроінструменти можуть бути небезпечними в руках недосвідчених користувачів.
- e. **Технічне обслуговування електроінструментів і приладдя. Переконайтеся, що рухомі частини не зміщені і не заклинені, що немає зламаних деталей або інших**

умов, які можуть вплинути на належне функціонування електроінструменту. Якщо інструмент пошкоджений, відремонтуйте його перед використанням. Багато нещасних випадків стаються через погане обслуговування електроінструменту.

- f. **Тримайте різальні пристрої гострими та чистими.** При належному догляді різальні пристрої з гострими краями рідше заклинюються і ними легше керувати.
- g. **Використовуйте електроінструмент, приладдя, насадку, тощо відповідно до цієї інструкції, враховуючи умови праці та роботу, яку необхідно виконати.** Використання електричного інструменту для виконання операцій, відмінних від передбачених, може створювати небезпечні ситуації.
- h. **Слідкуйте, щоб ручка та поверхні дотику були сухими, чистими, не забрудненими оливою та мастилом.** Слизькі рукоятки та поверхні зчеплення не дозволяють поводитися з інструментом та керувати ним з необхідною безпекою в непередбачуваних ситуаціях.

Використання та технічне обслуговування інструменту з живленням від акумулятора

- a. **Заряджайте акумуляторну батарею тільки за допомогою зарядного пристрою, рекомендованого виробником.** Використання зарядного пристрою, який не підходить для акумуляторної батареї інструмента, може призвести до пожежі.
- b. **Використовуйте електроінструменти тільки із сумісними акумуляторними батареями.** Використання будь-яких інших акумуляторних батарей може призвести до травмування або пожежі.
- c. **Коли акумуляторна батарея не використовується, її слід тримати якнайдалі від металевих предметів, таких як скріпки, монети, ключі, цвяхи, гвинти або інших дрібних металевих предметів, які можуть створити з'єднання між двома клемми.** Замикання клем акумулятора може призвести до опіків або пожежі.
- d. **У разі неправильного поводження з акумулятором з нього може витікати рідина; уникайте контакту з нею. У разі випадкового контакту з рідиною промити місце контакту водою. Якщо рідина потрапляє в очі, негайно зверніться до лікаря.** Витоки рідини акумулятора можуть спричинити подразнення або опіки.
- e. **Не використовуйте пошкоджені або модифіковані акумуляторні батареї або інструмент.** Пошкоджені або модифіковані акумулятори можуть мати непередбачувану реакцію, що може призвести до пожежі, вибуху або травмування.
- f. **Не піддавайте акумулятор або акумуляторну батарею впливу вогню або надмірних температур.** Вплив вогню або температури понад 130 °C (265 °F) може призвести до вибуху.
- g. **Дотримуйтесь інструкцій щодо правильного заряджання акумулятора та не заряджайте акумулятор у середовищі з температурою, відмінною від зазначеної в інструкції.** Заряджання акумулятора неналежним чином або за температури, що виходить за межі зазначеного діапазону, може призвести до пошкодження акумулятора та підвищити ризик пожежі.

Ремонт

- а. **Доручайте технічне обслуговування електроінструменту кваліфікованому персоналу і використовуйте тільки оригінальні запасні частини.** Це гарантує безпеку інструменту.
- б. **Ніколи не використовуйте пошкоджену акумуляторну батарею.** Обслуговування акумуляторних батарей має виконуватися тільки виробником або його уповноваженими сервісними партнерами.

UA

3.2 ЗАСОБИ ІНДИВІДУАЛЬНОГО ЗАХИСТУ (ЗІЗ)

Засоби індивідуального захисту (ЗІЗ) — це будь-яке обладнання, призначене для носіння оператором з метою захисту його від ризиків, які можуть загрожувати безпеці або здоров'ю на роботі, а також будь-який пристрій або аксесуар, призначений для цієї ж мети. Використання ЗІЗ не усуває ризик одержання травми, але зменшує можливі наслідки нещасного випадку.

Нижче наведено перелік засобів індивідуального захисту, які слід використовувати під час використання машини:

- **Одягайте захисне взуття, стійке до порізів, з протиковзкими підшвами і сталевими носками.**
- **Завжди одягайте захисні окуляри або щиток, а також захисну каску.**
- **Використовуйте пристосування для захисту органів слуху, наприклад, навушники або беруші.**

УВАГА

Застосування пристосувань для захисту органів слуху вимагає особливої уваги й обережності, тому що при цьому обмежується здатність сприймати звукові сигнали про небезпеку (крики, сигнали попередження і т. д.). Належні засоби індивідуального захисту знижує ризик втрати слуху.

- **Надягайте рукавиці, які максимально поглинають вібрації.**
- **Одягайте сертифікований захисний одяг. Захисні куртка і комбінезон є ідеальним рішенням.**

УВАГА

Одяг повинен бути зручним і не заважати. Користуйтеся одягом, що добре прилягає до тіла. Не надягайте одяг, шарфи, краватки або прикраси, що можуть зачепитися за машину, гілки, тощо. Зберіть у пучок довге волосся і сховайте його.

ЗАУВАЖЕННЯ

При виборі захисного одягу керуйтеся рекомендаціями Вашого довіреного дилера.

4 ПРАВИЛА ЕКСПЛУАТАЦІЇ

Як експлуатувати акумуляторний електричний прилад

- Уникайте роботи на мокрому, слизькому або на надто нерівному ґрунті, на крутих схилах, які не гарантують збереження рівноваги під час роботи.
- Ніколи не спішіть, пересувайтеся повільно, звертайте увагу на нерівності ґрунту та наявність будь-яких перешкод.
- Перед тим, як покласти машину на землю, зупиніть її.
- Огляньте оброблювану ділянку, потенційні ризики та вживте всіх заходів безпеки, особливо на схилах, на нерівному, слизькому чи рухомому ґрунті.
- На пологому рельєфі працюйте, рухаючись під прямим кутом до схилу, ніколи не піднімаючись угору й не спускаючись вниз.
- Поводьтеся бережно біля обривів, канав та насипів.
- При використанні машини біля доріг поведіться обережно, зважаючи на рух транспорту.
- Поводьтеся обережно, працюючи поблизу електричних кабелів під напругою.
- Заборонено використовувати прилад людям, які не можуть міцно тримати його двома руками під час роботи та / або впевнено стояти на ногах та утримувати рівновагу.
- Заборонено використовувати прилад більш ніж однією особою.
- Заборонено працювати з машиною, якщо в втомилися, хворі або перебуваєте під впливом лікарських засобів, наркотиків, алкоголю або речовини, що знижують швидкість рефлексів та увагу.

Рекомендації для початківців

Перед першим застосуванням бажано набути навичок роботи з приладом та освоїти найбільш доцільні техніки роботи, намагаючись міцно тримати прилад та виконувати рухи, передбачені технікою виконання робіт.

4.1 ДОДАТКОВІ ВИМОГИ ТЕХНІКИ БЕЗПЕКИ

1. Уважно прочитайте інструкції.
2. Ознайомтесь з елементами керування приладу та вказівками з належного застосування.
3. Будьте обережні, не торкайтесь до небезпечних рухомих компонентів, якщо машину не вимкнено, а рухомі компоненти повністю не зупинені.
4. Носіть захисні окуляри.
5. Ніколи не дозволяйте користуватися виробом дітям або особам, не ознайомленим з інструкціями.
6. Зупиніть прилад, якщо поблизу перебувають люди, особливо діти, або тварини.
7. Працюйте тільки при денному світлі.
8. Якщо прилад зазнав ударів, перевірте, чи немає ознак зносу або пошкоджень та віддайте в ремонт перед тим, як використовувати його знову. Перевіряйте, щоб усі частини машини і захисні пристосування працювали належним чином.

9. Ніколи не використовуйте прилад із пошкодженими або відсутніми захисними щитками.
10. Завжди тримайте руки та ноги подалі від рухомих частин, особливо під час запуску машини.
11. Ніколи не використовуйте запасні частини або комплектування, які не постачаються або не рекомендовані виробником.
12. Виймайте акумулятор із гнізда виробу перш ніж перевіряти, чистити або працювати з приладом і тоді, коли прилад не використовується.
13. Стежте, щоб вентиляційні отвори не забивалися сміттям.
14. Після кожного використання вийміть акумулятор із гнізда та перевірте на наявність пошкоджень.
15. Зберігайте прилад у недоступному для дітей місці.
16. негайно припиніть роботу в разі аварій чи поломок.
17. Не використовуйте прилад за непогоди, особливо якщо є блискавки.
18. Завжди виймайте акумулятор, якщо передаєте прилад іншій особі.

Поводження та належна експлуатація акумуляторних електричних інструментів

- a. Перш ніж вставляти акумулятор, переконайтеся, що прилад вимкнено. Встановлення акумулятора в увімкнений електричний прилад може призвести до нещасних випадків.
- b. Для зарядження акумулятора використовуйте лише зарядні пристрої, рекомендовані виробником. Зарядні пристрої здебільшого призначені для певного типу акумулятора; є небезпека пожежі, якщо він використовується з іншими акумуляторами.
- c. Використовуйте акумулятор, призначений для вашого виробу. Використання інших елементів живлення може призвести до травм та пожежі.
- d. Якщо акумулятор не використовується, зберігайте його в такому місці, де в нього не зможуть потрапити канцелярські скріпки, монети, ключі, цвяхи, гвинти та інші дрібні металеві предмети, які можуть спричинити замикання контактів. У результаті замикання контактів може виникнути займання та пожежа.
- e. Перевірте, чи акумулятор перебуває у належному стані і чи відсутні ознаки пошкодження. Не використовуйте прилад з пошкодженим або зношеним акумулятором.

4.2 ІНСТРУКЦІЯ З ВИКОРИСТАННЯ АКУМУЛЯТОРІВ

Загальні заходи безпеки

- Ні в якому разі не можна відкривати акумулятор.



УВАГА

Ні в якому разі не кидайте старий акумулятор у вогонь. НЕБЕЗПЕКА ВИБУХУ!

- Підключайте зарядний пристрій для акумуляторів тільки до розетки живлення з напругою, яка відповідає даним, вказаним на паспортній табличці виробу.
- Використовуйте тільки фірмові акумулятори.

- При тривалому використанні акумулятор може нагріватися. Перш ніж заряджати його, зачекайте, поки він охолоне.
- Зберігайте акумулятор та зарядний пристрій у місцях, недосяжних для дітей.
- Не використовуйте зарядний пристрій у місцях, де присутні пари або легкозаймисті речовини.
- Заряджати акумулятор можна за температури від 10°C до 40°C.
- Зберігати акумулятор можна за температури від 0°C до 23°C.
- Ні в якому разі не закорочуйте контакти акумулятора та не перемикайте металевими предметами.
- Під час транспортування акумулятора стежте, щоб не сталося перемикання контактів, не використовуйте металеві контейнери для транспортування.
- Коротке замикання акумулятора може призвести до вибуху. В будь-якому разі через коротке замикання акумулятор буде пошкоджений.
- Регулярно перевіряйте кабель зарядного пристрою на наявність пошкоджень. Якщо кабель пошкоджено, зарядний пристрій слід замінити.
- Перед відкладенням акумулятора на зберігання повністю його зарядіть.
- Акумулятор можна заряджати лише за допомогою зарядного пристрою CRG 520.

5 СКЛАДАННЯ

УВАГА

Під час установлення компонентів триммера будьте уважними, щоб не порушувати правил техніки безпеки і не знизити ефективність машини; якщо у вас виникли сумніви, зверніться до авторизованого сервісного центру.

УВАГА

Розпаковувати виріб та завершувати збірку слід на рівній твердій поверхні, маючи достатньо простору для перенесення машини та упаковки і використовуючи відповідні інструменти.

Пакування треба утилізувати відповідно до чинних місцевих нормативів.

З міркувань безпеки та транспортування літій-іонний акумулятор (якщо передбачений) постачається окремо від приладу та частково зарядженим. Перш ніж використовувати машину, необхідно зарядити акумулятор, дотримуючись вказівок із глави 6.2 *Зарядка акумулятора*.

5.1 МОНТАЖ РУКОЯТКИ (МАЛ. 9)

- Переконайтеся, що в гнізді немає акумулятора.
- Помістіть передню рукоятку (А) на передавальну трубку (В) з кришкою (С).
- Вставте гвинт (D) і закріпіть рукоятку.
- Положення рукоятки регулюється залежно від потреб оператора.

⚠ УВАГА

Встановіть рукоятку (D, Мал. 10) між стрілками етикетки (B, Мал. 10) та задньою рукояткою. Цей порядок монтажу застосовується для обох рукояток.

UA

5.2 МОНТАЖ АКУМУЛЯТОРА

Штовхайте акумулятор в гніздо до повного блокування у потрібному положенні.

⚠ УВАГА

Використовуйте тільки фірмові акумулятори. Використання не фірмових акумуляторів може призвести до пожежі та важких травм.

⚠ УВАГА

З зарядним пристроєм можна використовувати акумулятори на 2,5 та 4 А·ч CRG 520.

Витягування акумулятора

Натисніть кнопку (D, Мал. 6), щоб вийняти акумулятор.

⚠ УВАГА

Уважно прочитайте також керівництво з експлуатації й технічного обслуговування акумулятора та зарядного пристрою!

5.3 МОНТАЖ ЗАДНЬОГО ЗАХИСНОГО КОЖУХУ

Зберіть дві частини захисного кожуху (A, Мал. 8). Закріпіть гвинтами (B, Мал. 8).

⚠ УВАГА

Рекомендується встановити задній захисний кожух.

5.4 МОНТАЖ І ДЕМОНТАЖ ПРИЛАДДЯ ДЛЯ МАШИНИ (МАЛ. 3)

5.4.1 Встановлення

1. Послабте муфту (E), повертаючи ручку (C) проти годинникової стрілки.
2. Сумістіть заклепку приладдя (B) з пазом (A) на муфті (E).
3. Вставте трубку приладдя (D) в муфту (E) до упору.

ЗАУВАЖЕННЯ

Для полегшення операції поверніть інструмент приладдя, щоб зчепити передатний вал зі стяжною муфтою. Перевірте чи в муфті немає бруду.

4. Міцно затягніть ручку (C), повернувши за годинниковою стрілкою.

5.4.2 Демонтаж

Ослабте з'єднання, повернувши ручку (C) проти годинникової стрілки, та зніміть інструмент.

5.4.3 Дозволені інструменти

На машину можна встановлювати таке приладдя:

Кущоріз	D-BC
Висоторіз	D-PP 125
Трімер	D-HCC
Повітродувка	D-BV
Подовжувач	H

6 ПІДГОТОВКА ДО РОБОТИ

6.1 ПЕРЕВІРКА МАШИНИ



УВАГА

Переконайтеся, що в гнізді немає акумулятора.

Перш ніж почати роботу, потрібно:






- перевірити, чи важіль дросельної заслінки та запобіжний важіль рухаються вільно, без зусиль, а при відпусканні автоматично та швидко повертаються в нейтральне положення;
- перевірити, чи важіль дросельної заслінки залишається заблокованим, якщо не натиснути на запобіжний важіль;
- перевірити, чи отвори, крізь які поступає повітря для охолодження, не засмічені;
- перевірити, чи ручки та захисні щитки чисті та сухі, чи правильно встановлені та надійно закріплені на виробі;
- перевірити, чи не пошкоджено додаткове обладнання та захисні щитки;
- перевірити виріб на наявність ознак зносу або пошкоджень унаслідок ударів чи з інших причин і виконати необхідний ремонт;
- перевірте, чи акумулятор перебуває у належному стані і чи відсутні ознаки пошкодження. Не використовуйте виріб з пошкодженим або зношеним акумулятором;
- заряджайте акумулятор так, як вказано в розділі 6.2 *Зарядка акумулятора*.

6.2 ЗАРЯДКА АКУМУЛЯТОРА

Будь ласка, зверніться до інструкції з експлуатації та обслуговування зарядного пристрою для отримання інформації про правильне використання, контроль рівня заряду та позначення індикаторів.

6.3 ДИСПЛЕЙ (МАЛ. 4)

Увімкніть дисплей, один раз натиснувши кнопку увімкнення/вимкнення (A).

Іконка	Опис
	<p>Сигнальна лампочка Вказує на те, що машина має проблему, яку може вирішити оператор. Приклад: перегрів акумулятора або надмірна експлуатація машини. Припиніть роботу і дайте машині відпочити кілька хвилин. Колір вказує на тип сигналу тривоги:</p> <ul style="list-style-type: none">• Зелений: машина в стані блокування.• Блакитний: проблема з акумулятором.• Червоний: проблема з боку машини/блоку керування (можливий перегрів).
	<p>Сервісна лампочка Вказує на те, що виникла проблема, яку оператор не може вирішити самостійно. негайно припиніть роботу і якомога швидше зверніться до авторизованого сервісного центру.</p>
	<p>Синій індикатор. Світиться постійно, коли встановлено з'єднання з мобільним пристроєм. Див. розділ 7.2 <i>Мобільний додаток</i>.</p>
	<p>Індикатор заряду акумулятора. Індикатор світиться під час роботи машини. Колір вказує на рівень заряду акумулятора:</p> <ul style="list-style-type: none">• Зелений: більше 50% заряду• Жовтий: від 50% до 10% заряду• Червоний: заряд менше 10%
	<p>Індикатор швидкості пристрою. Чотири рівні швидкості. При увімкненні швидкість встановлюється на третій рівень. Щоб змінити швидкість, натисніть кнопку увімкнення/вимкнення (A). Швидкість задається тільки у зростаючій послідовності (наприклад: 1-2-3-4-1-2-3-4 і т.д.).</p>

7 ВИКОРИСТАННЯ МАШИНИ

7.1 ЗАПУСК (МАЛ. 11)

УВАГА

Якщо інструмент не встановлений, передатний вал залишається відкритим назовні. НІКОЛИ НЕ запускайте машину без інструмента. Використання машини без встановлених та рекомендованих інструментів приладдя може призвести до важких травм користувача та/або пошкодження самого двигуна.

УВАГА

Перед запуском машини переконайтеся, що інструмент обертається вільно та не зачіпає сторонніх предметів.



УВАГА

Перш ніж увімкнути машину, переконайтеся, що важіль керування дросельною заслінкою рухається вільно.

Перш ніж увімкнути машину, вставте акумулятор (А) у своє гніздо.

Щоб увімкнути машину:

- Натисніть кнопку увімкнення/вимкнення (D).
- Міцно тримайте машину двома руками.
- Після натискання кнопки увімкнення/вимкнення протягом п'яти секунд натисніть на важіль безпеки (E).
- Натисніть на запобіжний важіль (C).

7.2 МОБІЛЬНИЙ ДОДАТОК

7.2.1 Підключіть машину до додатку.

Увімкніть машину. Синій індикатор горить постійно, коли з'єднання з мобільним пристроєм встановлено. Пошук можна відновити, вийнявши та знову вставивши акумулятор. Для отримання більш детальної інформації зверніться до інструкцій у спеціальному додатку (Oleo-Mac Hub - Efcso Hub). Додаток є безкоштовним для мобільних пристроїв і надає розширені функції (додаткова інформація про машину, деталі, довідка, частини машини та технічне обслуговування). Машини з інтегрованою бездротовою технологією можуть підключатися до мобільних пристроїв і вмикати додаткові функції.

7.2.2 Використання програми вперше

1. Завантажте додаток на свій мобільний пристрій.
2. Зареєструйтеся в додатку.
3. Дотримуйтесь інструкцій для підключення та реєстрації машини.

ЗАУВАЖЕННЯ

Додаток Oleo-Mac Hub - Efcso Hub доступний для завантаження на всіх ринках. Зверніться до авторизованого сервісного центру для отримання додаткової інформації.

7.3 ЗУПИНКА МАШИНИ (МАЛ. 11)

Відпустіть запобіжний важіль (E) на 5 секунд, машина перейде в стан блокування (6.3 *Дисплей (Мал. 4)*). Коли машина заблокована, натисніть і утримуйте важіль акселератора (C) протягом 5 секунд.

8 РОБОЧІ РЕЖИМИ ТА ТЕХНІКА ВИКОНАННЯ РОБІТ

УВАГА

Задля власної безпеки та захисту інших:

1. Не використовуйте прилад, не прочитавши інструкцій. Ознайомтесь з елементами керування приладу та вказівками з належного застосування. Дізнайтеся, як швидко його зупинити.
2. Пам'ятайте, що оператор або користувач несе відповідальність за нещасні випадки та непередбачені ситуації, які можуть статися з іншими людьми або їхнім майном.
3. Під час роботи носіть відповідний одяг. Ваш дилер може надати вам інформацію про засоби захисту, найбільш прийнятні для гарантії безпеки на робочому місці.
4. Працюйте тільки при денному світлі або гарному штучному освітленні.
5. Ретельно огляньте робочу ділянку та приберіть усе, що може бути викинуте приладом (гілки, металеві дроти, приховані кабелі, каміння тощо).
6. Зупиніть апарат та вийміть акумулятор із гнізда:
 - якщо апарат починає надмірно вібрувати: негайно шукайте причину вібрацій та передайте прилад до авторизованого сервісного центру на перевірку;
 - щоразу, коли залишаєте прилад без нагляду;
 - перш ніж перевіряти, чистити або працювати на приладі;
 - після зіткнення зі стороннім предметом. Перевірте на наявність пошкоджень та виконайте необхідний ремонт перш, ніж знову використовувати прилад;
 - коли прилад не використовується.
7. Щоб уникнути ризику виникнення пожежі, не залишайте перегрітий прилад між листям або сухою травою.

ОБЕРЕЖНО

Завжди пам'ятайте, що неправильно використовуваний електричний прилад може завдавати іншим. З поваги до людей та довкілля:

- Користуйтеся приладом так, щоб не порушувати спокою інших.
- Суворо дотримуйтесь місцевих правил щодо утилізації зношених компонентів або будь-яких елементів із сильним впливом на довкілля.

8.1 РЕМІННЕ ПРИЛАДДЯ (МАЛ. 13)

Ремінне приладдя доступний як аксесуар.

Правильне регулювання ременів дозволяє машині мати хороший баланс і перебувати на достатній висоті від землі.

- Надягайте ремінне приладдя.

- Причепіть машину до ременя за допомогою карабіна (А, Мал. 13)
- Розташуйте гачок (В, Мал. 13) так, щоб досягти найкращої рівноваги машини.
- Розташуйте пряжку так, щоби машина знаходилася на потрібній вам висоті.

УВАГА

Носіть ремінь і завжди тримайте обидві руки на рукоятках під час роботи з машиною.

UA

8.2 ЗАКІНЧЕННЯ РОБОТИ

Після завершення роботи зупиніть машину, як зазначено вище.

УВАГА

Перш ніж розмістити машину у будь-якому середовищі, зачекайте на її охолодження.

Для зменшення ризику пожежі відчистьте машину від залишків трави або зайвого мастила; не залишайте контейнери з відходами усередині приміщень.

9 ТЕХНІЧНЕ ОБСЛУГОВУВАННЯ

УВАГА

- Під час технічного обслуговування завжди надягайте захисні рукавички.
- Не виконуйте будь-яких операцій, доки двигун або акумулятор не охолоне. Зупиніть машину і дайте їй охолонути. Виконуйте технічне обслуговування з вимкненим двигуном і вийнятим акумулятором.
- Брак технічного обслуговування або його неправильне виконання, знімання або модифікація пристроїв захисту та/або використання неоригінальних запчастин може призвести до отримання оператором та присутніми важких або смертельних травм.

УВАГА

Задля власної безпеки та захисту інших:

- Після кожного використання вийміть акумулятор із гнізда та перевірте на наявність пошкоджень.
- Належне технічне обслуговування є дуже важливим для підтримки первинної ефективності та експлуатаційної безпеки.
- Підтримуйте гайки та гвинти міцно закріпленими, щоби бути впевненими в безпечності машини під час роботи.
- Ніколи не використовуйте прилад, якщо його компоненти зношені або пошкоджені. Пошкоджені компоненти підлягають заміні, а не ремонту.
- Використовуйте тільки фірмові запчастини. Компоненти невідповідної якості можуть призвести до пошкодження приладу та збільшити ризики.

УВАГА

Під час виконання операцій із технічного обслуговування вийміть акумулятор із гнізда.

UA

9.1 ОХОЛОДЖЕННЯ МАШИНИ

Щоб уникнути перегріву та пошкодження машини, решітки для забору охолоджувального повітря мають бути завжди чистими та вільними від трави та сміття.

9.2 МУФТА ДЛЯ ПРИЄДНАННЯ ІНСТРУМЕНТІВ

Для забезпечення постійної і безперебійної роботи машини необхідно кожні 30 робочих годин демонтувати приладдя (D, Мал. 3), змащувати приводний вал всередині муфти (E, Мал. 3) і приводний вал на наконечнику приладдя (D, Мал. 3). Застосовуйте якісне дисульфід молібденове мастило. Під час кожної зміни інструмента перевіряйте змащування муфти.

9.3 ТЕХОГЛЯД

У кінці сезону в разі інтенсивної експлуатації та кожних два роки в разі звичайної експлуатації необхідно звертатися до фахівця сервісного центру для проведення повного техогляду.

Знайдіть найближчий до вас авторизований сервісний центр за адресою: <https://www.myemak.com/int/filiali-e-distributori/distributori>.

УВАГА

- **Всі роботи з технічного обслуговування, не описані в цьому посібнику з експлуатації, мають виконуватися фахівцями авторизованого сервісного центру. Пам'ятайте, що для забезпечення безперервної та справної роботи двигуна заміну деталей слід проводити, використовуючи тільки ОРИГІНАЛЬНІ ЗАПЧАСТИНИ.**
- **Внесення змін без згоди виробника та використання неоригінальних запчастин може призвести до отримання оператором та присутніми важких або смертельних травм, а також призвести до негайної втрати гарантії.**

9.4 ТАБЛИЦЯ ТЕХНІЧНОГО ОБСЛУГОВУВАННЯ

<i>Технічне обслуговування</i>	<i>Щоденне обслуговування</i>	<i>Щомісячне обслуговування</i>
Чистьте прилад ззовні чистим сухим ганчір'ям. Ніколи не використовуйте для цього воду.	X	
Зберігайте ручки сухими, чистими, не забрудненими оливою та мастилом.	X	
Переконайтеся, що клавіша увімкнення та вимкнення працює правильно і не пошкоджена.	X	
Переконайтеся, що важіль акселератора та запобіжний важіль працюють правильно з точки зору безпеки.	X	

Технічне обслуговування	Щоденне обслуговування	Щомісячне обслуговування
Переконайтеся, що всі елементи керування не пошкоджені та функціонують.	X	
Перевірте, щоб гайки та гвинти були добре закріплені.	X	
Перевірте, щоб акумулятор був неушкодженим.	X	
Перевірте зарядний пристрій.	X	
Перевірте, щоб зарядний пристрій був цілий та працював.	X	
Перевірте з'єднання між приладом та акумулятором, а також між акумулятором та зарядним пристроєм.		X

10 ТРАНСПОРТУВАННЯ

УВАГА

Під час перевезення машини на транспортному засобі перевірте, щоб вона була правильно та надійно закріплена за допомогою ременів. Транспортуйте машину у горизонтальному положенні, переконавшись, що при цьому не порушуються правила транспортування таких машин.

- Вимкніть машину, зачекати, доки різальний пристрій не зупиниться, вийміть з гнізда акумулятор.
- Візьміть машину тільки за рукоятку та направте різальний пристрій у напрямку, зворотному до напрямку руху.

11 ЗБЕРІГАННЯ

Якщо планується зберігання упродовж тривалого часу:

- Вийміть акумулятор (для правильного зберігання прочитайте також керівництво з експлуатації акумулятора).
- Зберігайте акумулятори в недоступному для дітей, темному і сухому місці при температурі від 0 до ÷ 23 °C , без пилу і агресивних газів. Уникайте зберігання під прямими сонячними променями.
- Акумулятор захищений від глибокого розрядження спеціальним пристроєм, який вимикає прилад і блокує роботу.
- Залиште машину працювати, щоби повністю спорожнити трубку та помпу для оливи.
- Після кожного застосування старанно очистьте прилад від пилу та відходів, відремонтуйте й замініть несправні компоненти.
- Машину слід зберігати в сухому та захищеному від атмосферних впливів місці.
- Зберігайте машину в недоступному для дітей місці.
- Процедура введення в експлуатацію після зимового зберігання тотожна стандартній процедурі запуску машини (див.розділ 7.1 *Запуск (Мал. 11)*).

12 ЗАХИСТ ДОВКІЛЛЯ

Захист довкілля має бути важливим та пріоритетним аспектом експлуатації машини, мета якого – покращення суспільства й довкілля, у якому ми живемо.

- Намагайтеся не порушувати спокою людей, що вас оточують.
- Суворо дотримуйтесь місцевих правил щодо утилізації пакувальних матеріалів, мастил, бензину, акумуляторів, фільтрів, зношених компонентів або будь-яких елементів із сильним впливом на довкілля. Ці відходи не можна викидати у смітєві контейнери, їх потрібно окремо відвозити до спеціальних центрів збору відходів, які забезпечать їх перероблення.

12.1 ДЕМОНТАЖ ТА УТИЛІЗАЦІЯ

Після виведення машини з експлуатації не залишайте її у доквіллі, а відвезіть до центру збору відходів.

Більшу частину матеріалів, з яких виготовлено машину, можна переробити; всі металеві частини (сталь, алюміній, латунь) можна здати в пункт приймання металобрухту. По додаткову інформацію зверніться до місцевої служби збору відходів. Під час утилізації відходів, отриманих внаслідок виведення з експлуатації машини, потрібно з турботою ставитися до охорони довкілля, уникаючи забруднення ґрунту, повітря та води.

У будь-якому разі потрібно дотримуватись вимог чинного місцевого законодавства.

Під час утилізації пристрою необхідно знищити етикетку з маркуванням ЄС та цей посібник.

13 ТЕХНІЧНІ ХАРАКТЕРИСТИКИ

<i>Модель</i>		<i>BCi 530 D – DSi 530 D</i>
Двигун		безщітковий
Напруга	В	56
Максимальна електрична потужність машини	К.с./кВт (об/хв)	1,5 / 1,15
Механічна потужність на виході	К.с./кВт (об/хв)	1,34 / 1,0
Вага	кг	2,9

Радіомодуль

Частотний діапазон	Діапазон ISM 2,4 ГГц
Максимальна передана потужність	1 мВт
Дальність дії сигналу	Приблизно 10 м

ЗАУВАЖЕННЯ

Сила сигналу залежить від умов довкілля та мобільного терміналу. Дальність дії може сильно залежати від зовнішніх умов, зокрема від приймача. У закритих приміщеннях і за наявності металевих перешкод (наприклад, стін, полиць, валіз) радіус дії може значно скоротитися.

14 ДЕКЛАРАЦІЯ ПРО ВІДПОВІДНІСТЬ

Я, що підписався нижче,

**EMAK spa via Fermi, 4 - 42011 Bagnolo in Piano (RE)
ITALY**

заявляю під свою відповідальність, що обладнання:

1. Назва виробу:

ДВИГУН

2. Марка: / Тип:

Oleo-Mac BCi 530 D / EFCO DSi 530 D

3. Серійний номер:

• **OM BCi 530 D:** C21 XXX 0001 - C21 XXX 9999

• **EF DSi 530 D:** C22 XXX 0001 - C22 XXX 9999

відповідає вимогам Директиви /
Регламенту зі змінами та
доповненнями:

2006/42/EC – 2014/30/EU – 2011/65/EC – 2014/53/EU

відповідає вимогам наступних
гармонізованих норм:

**EN 62841-1:2015+A11:2022 – EN 55014 - 1:2017 –
EN 55014 - 2:2015 – EN 62233:2008 –
ETSI EN 301 489 - 1 V2.2.3 - 2019 –
ETSI EN 301 489 - 17V3.2.4 - 2020 –
ETSI EN 300 328 V2.2.2 - 2019**

Виготовлено в:

Bagnolo in piano (RE) Italy - via Fermi, 4

Дата:

10.05.2024

Технічна документація зберігається в:

Головному офісі. - У відділі технічної дирекції

Луїджі Бартолі (Luigi Bartoli) - ГЕНЕРАЛЬНИЙ ДИРЕКТОР

15 ГАРАНТІЙНИЙ СЕРТИФІКАТ

Цей виріб розроблено і виготовлено відповідно до найсучасніших виробничих технологій. Фірма виробник надає гарантію на строк 24 місяці з дня придбання приладу за умови його використання в приватних цілях/хобі. Гарантія обмежується 12 місяцями у разі його професійної експлуатації.

UA

Загальні гарантійні умови

- Гарантійний термін встановлюється, починаючи з моменту придбання даного виробу. Виробник, через власну торговельну мережу й мережу центрів технічної підтримки, забезпечує безоплатну заміну деталей, що мають дефекти вихідних матеріалів або виготовлення. Договір гарантії не порушує законних прав покупців, передбачених цивільним кодексом, щодо наслідків дефектів або браку проданого виробу.
- Технічний персонал фірми виконає гарантійні роботи максимально швидко протягом часу, необхідного для організаційних заходів.
- Для одержання гарантійного обслуговування необхідно пред'явити уповноваженому персоналу заповнений гарантійний талон (наведений нижче) з печаткою дилера, а також рахунок-фактуру або обов'язковий фіскальний чек, що підтверджує дату покупки.**
- Виріб не підлягає гарантійному обслуговуванню за таких умов:
 - Очевидного невиконання технічного обслуговування виробу,
 - Порушення умов експлуатації виробу або його перероблення,
 - Використання невідповідного палива або мастила,
 - Використання запчастин або приладдя, що не є оригінальними,
 - Самостійного ремонту виробу або ремонту в неавторизованій майстерні.
- Фірма-виробник не надає гарантії на витратні матеріали та деталі, для яких властивий нормальний знос в умовах експлуатації.
- Гарантія не передбачає вдосконалення або поліпшення виробу.
- Гарантія не покриває налагодження і техобслуговування, навіть якщо така потреба виникла під час гарантійного терміну.
- Претензії щодо пошкоджень, заподіяних при транспортуванні, слід негайно пред'являтися перевізнику, інакше умови гарантії можуть бути анульовані.
- Для двигунів інших марок (Briggs & Stratton, Tecumseh, Kawasaki, Honda, та ін.), встановлених на наших výroбах, зберігається гарантія їхніх виробників.
- Гарантія не поширюється на прямі або непрямі збитки, завдані людям або майну внаслідок несправності пристрою або його вимушеного простоя.

МОДЕЛЬ

СЕРІЙНИЙ
НОМЕР

ПОКУПЕЦЬ

ДАТА

ПРОДАВЕЦЬ

Не надсилати окремо! Додати до заявки на надання гарантійної технічної допомоги

16 УСУНЕННЯ НЕСПРАВНОСТЕЙ

УВАГА

- Завжди зупиняйте машину та виймайте акумулятор перед початком виконання усіх операцій, перелічених у таблиці нижче, за винятком випадків, коли робота машини є необхідною.
- Якщо після перевірок усіх можливих причин несправність залишається, зверніться до уповноваженого сервісного центру. В разі виявлення несправності, не вказаній у таблиці, зверніться до уповноваженого сервісного центру.

UA

<i>НЕСПРАВНІСТЬ</i>	<i>МОЖЛИВІ ПРИЧИНИ</i>	<i>УСУНЕННЯ</i>
При натисканні на вимикач машина не запускається	Відсутній або неправильно вставлений акумулятор	Переконайтеся, що акумулятор правильно встановлено в гнізді приладу
	Акумулятор розряджений	Перевірте рівень заряду й зарядіть акумулятор
Машина зупиняється під час роботи	Відсутній або неправильно вставлений акумулятор	Переконайтеся, що акумулятор правильно встановлено в гнізді приладу
	Акумулятор розряджений	Перевірте рівень заряду й зарядіть акумулятор
Зменшена автономність акумулятора	Несприятливі умови експлуатації з чималим споживанням струму	Оптимізувати експлуатацію
Зарядний пристрій не заряджає акумулятор (світлодіод світиться червоним світлом)	Брудні контакти	Очистьте контакти
Зарядний пристрій не заряджає акумулятор (світлодіод світиться червоним кольором)	Відсутня напруга на зарядному пристрої	Перевірте чи вилка вставлена в розетку і струм надходить до розетки
	Несправний зарядний пристрій	Замініть зарядний пристрій

