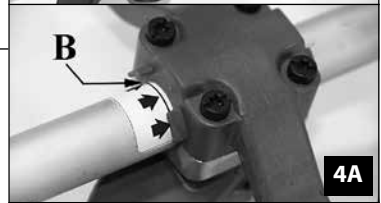
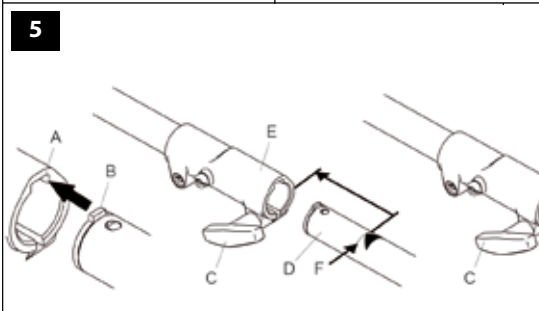
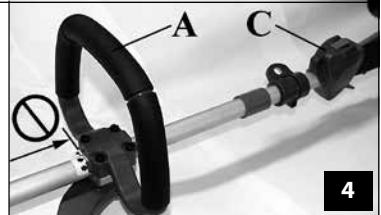
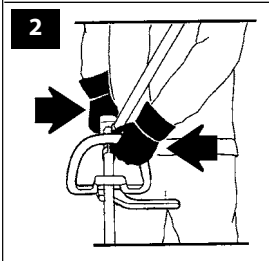
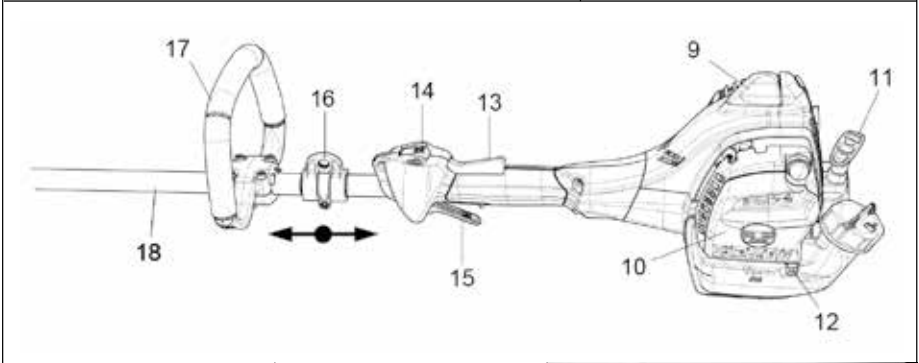
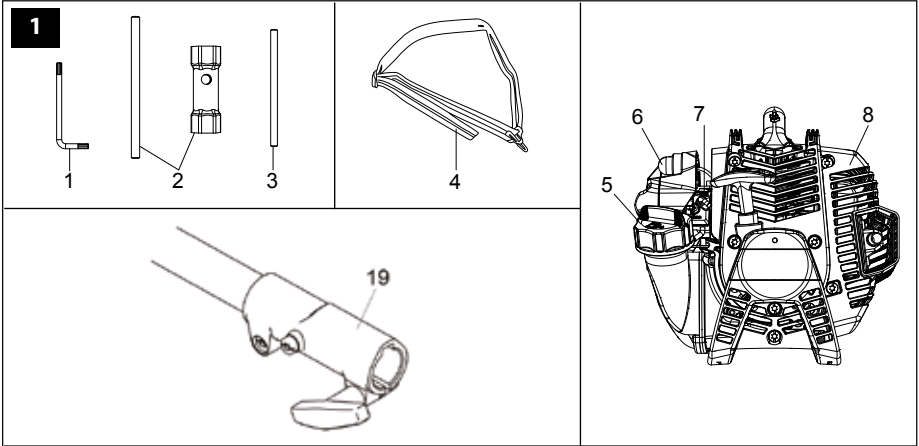


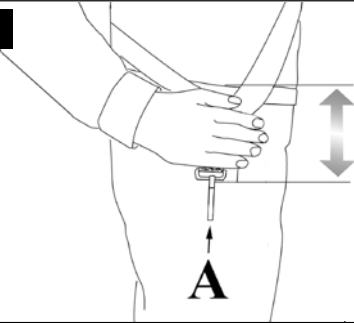
BC 241 D (21.7 cm³) - DS 2410 D (21.7cm³)

SLO PRIROČNIK ZA UPORABNIKA

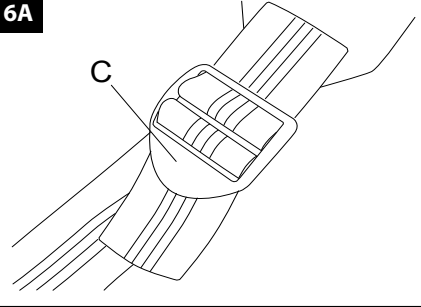




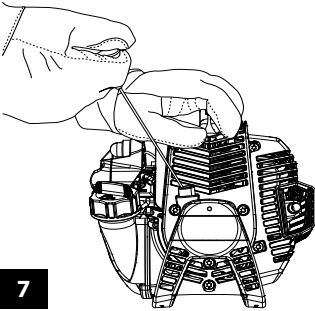
6



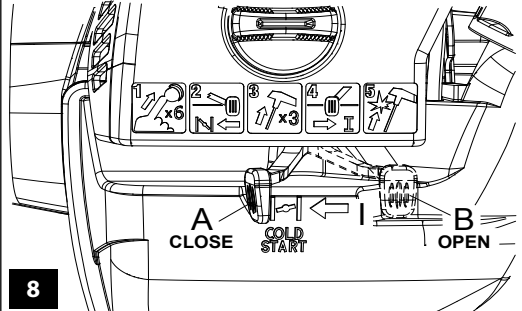
6A



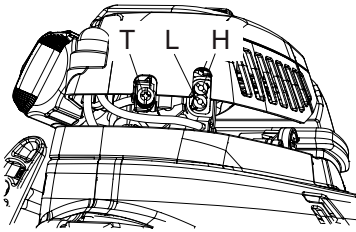
7



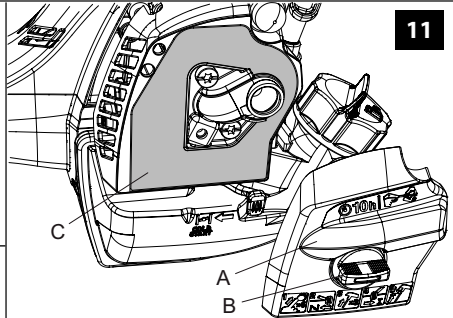
8



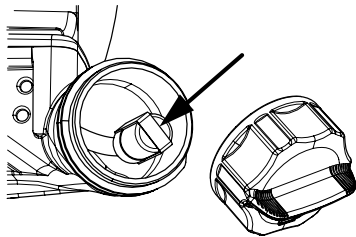
9



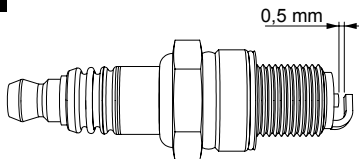
11



10



12



13

Emak

S.p.A. - Via E. Fermi, 4
42011 Bagnolo in Piano - Italy

1234567891011 2022 Made in Italy 2011/88*0754*00 (II)

112 dB

1
2
3
4
5
6
7
8

P

PREVOD IZVIRNIH NAVODIL

Za prijaznega kupca

Hvala, ker ste izbrali izdelek Emak.

Naša mreža pooblaščenih trgovcev in delavnic vam je na voljo za vse potrebe.

UVOD

Za pravilno in varno uporabo stroja začnite z delom šele potem, ko ste pozorno prebrali navodila za uporabo. V tem priročniku so predstavljena navodila za delovanje raznih delov ter navodila, ki so potrebna za kontroliranje in vzdrževanje.

Opomba: Ilustracije in opisi, ki se nahajajo v tem priročniku, niso zavezujoči. Podjetje si pridržuje pravico do eventualnih sprememb v priročniku, ne da bi ga moralo ob vsaki spremembi ažurirati.

Poleg navodil za uporabo vsebuje priročnik podatke, ki zahtevajo vašo posebno pozornost. Ti podatki so označeni s spodaj navedenimi simboli:

POZOR: Kadar obstaja nevarnost nastanka nezgod, telesnih ali celo smrtno nevarnih poškodb, oziroma hujših poškodb predmetov.

PREVIDNO: Kadar obstaja nevarnost, da se stroj ali kakšen sestavni del poškoduje.

POZOR


NEVARNOST POŠKODB SLUHA

OB NORMALNIH POGOJIH UPORABE STROJ UPORABNIKA IZPOSTAVLJA VSAKODNEVNEMU NIVOJU HRUPA, KI JE ENAK ALI VIŠJI OD 85 dB (A)

KAZALO

1. VARNOSTNA PREDPISI (navedeni so predpisi za varno uporabo stroja) 5
2. RAZLAGA SIMBOLOV IN VARNOSTNIH OPOZORIL (opisano je, kako identificirate stroj, podana je razlaga simbolov) 7
3. POGLAVITNI SESTAVNI DELI (opisano je, kje se nahajajo poglavitni sestavni deli stroja) 7
4. MONTAŽA (opisano je, kako odstranite embalažo in kako na stroj pritrdite demontirane dele) 7


5. ZAGON 8
6. ZAUSTAVITEV MOTORJA 10
7. VZDRŽEVANJE (navedeni so vsi podatki za učinkovito vzdrževanje stroja) 11
8. SKLADIŠČENJE 13
9. VARSTVO OKOLJA (podani so nasveti za okolju prijazno uporabo stroja) 13
10. TEHNIČNI PODATKI (povzete so poglavitne značilnosti stroja) 14
11. IZJAVA O SKLADNOSTI 15
12. GARANCIJA (navedeni so garancijski pogoji) 15
13. POMOČ PRI ODPRAVLJANJU TEŽAV (navedeni so nasveti za hitro reševanje težav, ki utegnejo nastopiti pri uporabi) 16

 **POZOR!** – Motorni sklop “BC 241 D / DS 2410 D”, opisan v tem priročniku, lahko uporabljate le v kombinaciji z naslednjo dodatno opremo: **Kosilnik “D-BC”, Obrezovalnik “D-PP”, Puhalnik “D-BV, Škarje “D-HC” in podaljšek.** Pred uporabo tako **sestavljenih strojev** vedno pozorno preberite ta priročnik in priročnike dodatne opreme.


1. VARNOSTNA PREDPISI

POZOR


- Varnostna navodila iz tega priročnika se nanašajo le na delovanje motorja in ne upoštevajo nevarnih razmer, ki bi bile posledica uporabe stroja, katerega del je motor.
- Naprava za vžig motorja povzroča zelo šibko elektromagnetno polje. To elektromagnetno polje lahko moti delovanje nekaterih srčnih spodbujevalnikov. Za zmanjšanje tveganja za nastanek hudih zdravstvenih posledic ali smrti morajo osebe, ki imajo vgrajen srčni spodbujevalnik, pred uporabo stroja prositi za nasvet svojega osebnega zdravnika in proizvajalca srčnega spodbujevalnika.

 **POZOR!** - Predpisi, veljavni v posameznih državah, lahko omejijo uporabo stroja.

- 1 - Motorja ne uporabljajte, če ste utrujeni ali

- pod vplivom alkohola, mamil ali zdravil.
- 2 - Nadenite si ustrezna oblačila in varovalno opremo, kot so škornji, debele hlače, rokavice, zaščitna očala, slušalke in zaščitno čelado. Oblačila naj bodo udobna in naj se prilagodijo telesu.
 - 3 - Motor lahko uporabljajo izključno odrasle osebe, ki lahko razumejo in upoštevajo varnostne predpise, previdnostne ukrepe in navodila iz tega priročnika. Mladolletne osebe naj motorja motorja ne uporabljajo.
 - 4 - Motor uporabljajte daleč od drugih oseb ali živali.
 - 5 - Pred pogonom motorja preverite, ali ročica za plin prosto deluje.
 - 6 - Rezervoar polnite daleč od toplotnih virov in z ugasnjnim motorjem. Med polnjenjem rezervoarja ne kadite.
 - 7 - Rezervoarja ne polnite v zaprtem prostoru ali v prostorih brez prezračevanja.
 - 8 - Motorja nikoli ne poženite, če na njem niso nameščeni vsi sestavni deli vključno z izpušno cevjo, zračnim filtrom, pokrovom filtra in pogonsko zaščito in te dele dobro pritrđite na ustrežna mesta.
 - 9 - Z motorjem na najnižjih vrtljajih se orodje ne sme vrteti. V nasprotnem primeru naravnajte vijak minimuma.
 - 10 - Z motorjem v teku ne izvajajte nikakršnih vzdrževalnih posegov.
 - 11 - Če je izpušna cev poškodovana, motorja ne uporabljajte.
 - 12 - Za čiščenje ne uporabljajte goriva (bencinske mešanice).
 - 13 - Ne pregledujte iskrenja svečke ob odprtini valja.
 - 14 - Motor preverite vsak dan, da se priprčate, ali vsi varnostni in drugi sestavni deli pravilno delujejo.
 - 15 - Izogibajte se uporabi motorja v zaprtih ali slabo prezračevanih prostorih. Izpušni plini so strupeni: vsebujejo ogljikov monoksid.
 - 16 - Delujoči motor (ali še vroč) naj bo daleč od vnetljivih snovi.
 - 17 - Pazite na izpušno cev n na druge vroče dele.
 - 18 - Pred ponovnim polnjenjem rezervoarja z gorivom ugasnite motor in pustite, da se ohladi. Rezervoarja nikoli ne napolnite do vrha.
 - 19 - Ko motor deluje ali je še vroč, nikoli ne snemajte čepa rezervoarja in ne polnite rezervoarja (temveč pred polnjenjem počakajte 2 minuti, da se motor ohladi).
 - 20 - Če pride do izliva bencinske mešanice, če zaznate vonj ponj bencinu ali če obstaja nevarnost eksplozije, motorja ne poženite (orodje umaknite od razlite mešanice in se izogibajte vsakršnemu povzročanju iskrenja, dokler mešanica v celoti ne izhlapi).
 - 21 - Nikakor ne posegajte v nastavitve motorja (motor naj deluje na hitrosti, ki jo je določil izdelovalec).
 - 22 - Pri prevozu po neravnem terenu ali pri vožnji na dolge razdalje, izpraznite rezervoar z bencinom.
 - 23 - Motor hranite v suhem prostoru, daleč od virov toplote in dvignjen od tal.
 - 24 - Ker se posamezni deli lahko zlomijo in povzročijo nevarno izmetavanje predmetov, popravilo volana in sklopke zaupajte izključno pooblaščenemu servisnemu centru.
 - 25 - Sami nikoli ne izvajajte nikakršnih posegov ali popravil, razen običajnega vzdrževanja. Obrnite se izključno na pooblašeni servisni center.
 - 26 - Ne pozabite, da ste kot lastnik stroja oziroma njegov uporabnik odgovorni za delovne nezgode ali poškodbe, ki bi jih utrpele tretje osebe ali njihovo imetje.
-  **POZOR**
- **Ko motor deluje, vselej držite sprednji ročaj z levo roko, zadnji ročaj pa z desno roko. Ko držite za ročaja aparata, naj roki ne bosta prekržani. Ta navodila morajo upoštevati tudi levičarji (slika 2). Priprčajte se, da nobeden od delov vašega telesa ni v bližini rezila ali dušilca izpuha.**
 - **Nikdar ne uporabljajte stroja, pri katerem varnostne naprave ne delujejo. Varnostne naprave na stroju je treba pregledovati in vzdrževati v skladu s tukaj navedenimi navodili. Če se pri kontroli ugotovi, da stroj ni brezhiben, ga dajte popraviti na pooblaščenem servisu.**
 - **Kakršnokoli rabo stroja, ki ni izrecno navedena v navodilu za uporabo, je treba smatrati kot neprimerno rabo in kot takšna je možen vzrok tveganja za osebe in predmete.**

NEVARNOST OPEKLIN! VARNOSTNA ZAŠČITNA OBLAČILA

 **Pri delu z motorno žago vedno nosite odobrena zaščitna oblačila.** Uporaba zaščitnih oblačil ne preprečuje tveganja poškodb, vendar pa v primeru nesreče zmanjšuje obseg poškodb. Zaupajte vašemu dobavitelju, da bo izbral za vas primerno opremo.

Oblačilo mora biti primerno in ne sme ovirati. Nosite oprijeta, zaščitna oblačila. **Zaščitni suknjiči in hlače so idealni.** Ne nosite oblek, šalov, kravat ali verižic, ki bi se lahko zapletle v vejice. Zvijte in pokrijte dolge lase (npr. z ruto, kapo, zaščitno čelado, ipd.).

Zaščitni čevlji z nedrsečim podplatom in neprebojnim varnostnim vložkom.

Nosite zaščitna očala ali vizir!

Uporabljajte zaščito proti hrupu; npr. zaščitne slušnike ali čepke. Uporaba zaščite sluha zahteva več pozornosti in previdnosti pri delu, saj je omejena tudi sposobnost sprejemanja zvočnih opozoril na nevarnost (kričanje, alarmi, ipd.).

Nosite rokavice, ki zagotavljajo največjo absorbcijo treslajev.

2. RAZLAGA SIMBOLOV IN VARNOSTNIH OPOZORIL (slika 13)

- 1 - Preberite priročnik za uporabnika pred uporabo te naprave.
- 2 - Tip stroja: **MOTORNI SKLOP**
- 3 - Znak CE o skladnosti.
- 4 - Serijska številka.
- 5 - Leto proizvodnje.
- 6 - Uporabljajte zaščito za glavo, oči in ušesa.
- 7 - Zagotovljen nivo hrupa.
- 8 - Gumb za prepihanje


3. POGLAVITNI SESTAVNI DELI (slika 1)

- 4 - Nosilni jermeni
- 5 - Pokrov posode za gorivo
- 6 - Gumb za prepihanje
- 7 - Vijaki za nastavitev uplinjača
- 8 - Ščitnik dušilke izpuha
- 9 - Svečko

- 10 - Zračni filter
- 11 - Ročica zaganjalnika
- 12 - Rezilo / glava z najlonsko nitko
- 13 - Zapora sprožilca plina
- 14 - Zaustavitev
- 15 - Ročica plina
- 16 - Priključek nosilnih jermenov
- 17 - Ročaj
- 18 - Cev pogonske gredi
- 19 - Spojka za priključke

4. MONTAŽA

NAMESTITEV ROČAJA (slika 3)

 Namestite ročaj na cev pogonske gredi in ga pritrdite z vijaki (A). Pološaj ročaja (na cevi) je odvisen od zahtev uporabnika.

OPOZORILO - Prilega ročaj zanke (A, slika 4 med puščicama etikete (B, slika 4A) in zadnji ročaj (C, slika 4).

MONTAŽA IN DEMONTAŽA PRIKLJUČKOV (SL. 5)

Montaža:

- Zrhljajte spojko (E) z obračanjem vrtljivega gumba (C) v smeri proti urnemu kazalcu;
- Poravnajte jeziček na priključku (B) z utorom (A) na spojki (E);
- Vstavite cev priključka (D) v spojko (E) do črtkaste črte (F);

OPOMBA: Pri tem si lahko pomagata na ta način, da zasukate rezilo orodja, tako da se prenosna gred ujame z ozobjem. Preglejte, da v spojki ni nečistoč;

- Dobro privijte vrtljivi gumb (C) z obračanjem v smeri urnega kazalca.

Demontaža:

Zrhljajte spojko z obračanjem vrtljivega gumba (C) v smeri proti urnemu kazalcu in snemite priključek.

Odobreni priključki

Na motorni sklop se lahko montira naslednje priključke:

- Kosilnik: **D-BC**
- Obrezovalnik: **D-PP**

- Škarje za živo mejo: **D-HC**
- Puhalnik: **D-BV**
- Podaljšek

5. ZAGON



GORIVO



⚠ POZOR: Bencin je močno vnetljivo gorivo. Pri rokovanju z bencinom ali mešanico goriva bodite izredno previdni. Ne kadite in ne približujte se uplinjaču oziroma stroju z odprtim plamenom ali ognjem.

⚠ OPOZORILO: gorivo in njegovi hlapi vas lahko resno poškodujejo, če jih vdihnete ali če pridejo v stik s kožo. Zato bodite pri ravnanju z gorivom previdni in se poskrbite za ustrezno zračenje.

⚠ OPOZORILO: bodite pozorni na zastrupitev z ogljikovim monoksidom.

- Za zmanjšanje tveganja požara in opeklín vselej ravnajte z gorivom z vso potrebno previdnostjo. Gorivo je izredno močno vnetljivo.
- Gorivo mešajte in shranjujte v posodi, ki je odobrena za točenje goriva.
- Gorivo mešajte na prostem, na mestu, kjer ni nevarnosti isker ali plamenov.
- Postavite pršilnik na tla, ugasnite motor in počakajte, da se ohladi, preden začnete nalivati gorivo.
- Pokrovček goriva odpirajte počasi, tako da se nadtlač sprosti in da se prepreči uhajanje goriva.
- Po končanem dolivanju goriva dobro privijte pokrovček posode za gorivo. Tresljaji lahko povzročijo odvitje pokrovčka in uhajanje goriva.
- Obrišite gorivo, ki je izteklo iz stroja. Preden začnete zaganjati motor, premaknite pršilnik za 3 metre proč od mesta, na katerem ste nalivali gorivo.

- Nikdar in v nobenem primeru ne poskušajte prižgati izteklega goriva.
- Pri točenju goriva in med delovanjem stroja ne kadite.
- Shranjujte gorivo na hladnem, suhem in dobro zračenem mestu.
- Ne shranjujte goriva na krajih, kjer je suho listje, slama, papir itd.
- Shranjujte pršilnik in gorivo na takšnih mestih, kjer hlapi goriva ne morejo priti v stik z iskrami ali odprtim plamenom, kotlom centralne kurjave, elektromotorji ali električnimi stikali, pečmi itd.
- Medtem ko motor teče, ne snemajte pokrovčka s posode za gorivo.
- Ne uporabljajte goriva kot čistilnega sredstva.
- Pazite, da goriva ne polijete po svojih oblačilih.
- Sklop in gorivo hranite izven dosega otrok.

BENCIN 	OLJE A 	
	2%-50 : 1	
l	l	(cm ³)
1	0,02	(20)
5	0,10	(100)
10	0,20	(200)
15	0,30	(300)
20	0,40	(400)
25	0,50	(500)

Stroj poganja dvotaktni motor, ki kot gorivo uporablja mešanico bencina in olja za 2-taktné motorje. Zmešajte neosvinčeni bencin in olje za dvotaktné motorje v čisti posodi, ki je odobrena za točenje bencina.

PRIPOROČENO GORIVO: MOTOR JE ATESTIRAN ZA DELOVANJE Z NEOSVINČENIM BENCINOM ZA POGON MOTORNIH VOZIL, KATEREGA OKTANSKO ŠTEVILO JE $89 \left(\frac{R + M}{2} \right)$ ALI VEČ.

Olje za 2-taktné motorje zmešajte z bencinom po navodilih na njegovi embalaži.

Priporočamo vam uporabo olja za 2-taktné motorje Efcó - Oleo-Mac v razmerju **2% (1:50)**, ki je izdelano posebej za dvotaktné motorje z zračnim hlajenjem.

Pravilno razmerje olja/goriva, navedeno v tabeli (slika A), velja v primeru uporabe olja za dvotaktné motorje **PROSINT 2** ali **EUROSINT 2** ali enakovrednega visokokakovostnega olja (**po karakteristnikah standarda JASO FD oziroma ISO L-EGD**).

⚠ OPOZORILO: NE UPORABLJAJTE OLJA ZA MOTORNA VOZILA OZIROMA OLJA ZA 2-TAKTNE IZVENKRMNE MOTORJE.

⚠ OPOZORILO:

- Kupite samo toliko goriva, kolikor ga potrebujete za svojo uporabo; ne kupite ga več, kot ga boste porabili v enem ali dveh mesecih;
- Bencin shranjujte v hermetično zaprti posodi, na hladnem in suhem mestu.

⚠ OPOZORILO – Pri pripravi mešanice nikdar ne uporabljajte goriva z več kot 10 % etanola; dovoljena je uporaba gasohola (mešanice bencina in etanola) z do 10 % vsebnostjo etanola ali goriva E10.

OPOMBA - Pripravite samo toliko mešanice, kolikor jo potrebujete za takojšnjo uporabo; ne puščajte goriva v rezervoarju ali v posodi daljši čas. Priporočamo uporabo stabilizatorja za gorivo **Emak ADDITIX 2000** – kat. št. 001000972A, s katerim mešanica ohrani kakovost 12 mesecev.

Alkilirani bencin

⚠ OPOZORILO – Alkilirani bencin nima enake gostote kakor navadni bencin. Zato je pri motorjih, ki so nastavljeni za uporabo navadnega bencina, potrebna drugačna nastavitve vijaka H. Za ta poseg se morate obrniti na pooblaščen servis.

POLNJENJE REZERVOARJA

Preden nalijete gorivo v rezervoar, pretresite ročko z mešanico.

PRIPRAVE ZA DELO

NOSILNI JERMENI

Pravilna nastavitve nosilnih jermenov omogoča pravilno ravnotežje stroj in pravilen odmik od tal (slika 6).

- Uporabite enojni ali dvojni nosilni jermen.
- Motor vpnite na naramni pas s pomočjo vponke (A, slika 6).
- S premikanjem nosilnega člana (16, slika 1) si zagotovite čim boljše uravnoteženost motorja.
- Vponko (C, slika 6A) nastavite tako, da dosežete

ustrezno višino motorja.

ZAGON

⚠ POZOR! Ko priključek ni montiran, je pogonska gred dostopna z zunanosti. Motorja NIKOLI NE zaganjajte, če nanj ni montiran priključek. Uporaba motorja brez montiranega priporočenega priključka lahko povzroči resne poškodbe uporabniku in/ali škodo na sami napravi.

⚠ Pred zagonom motorja se prepričajte, da je priključek pravilno montiran in da ni v stiku s tujimi predmeti.

⚠ Ko teče motor v prostem teku, se rezilo ne sme vrteti. V nasprotnem primeru stika pooblaščen Servisni Center, da izvede pregled in odpravite težavo.


⚠ OPOZORILO: Ko motor deluje, vselej držite sprednji ročaj z levo roko, zadnji ročaj pa z desno roko. Vedno poskrbite, da je vaše telo na levi strani cevi. Nikoli ne držite naprave tako, da bi imeli roke prekrižane. Tudi levičarji morajo upoštevati ta navodila (slika 2). Poskrbite za ustrezen položaj pri rezanju.

⚠ Izpostavljenost tresljajem lahko povzroči poškodbe osebam, ki imajo težave s krvnim obtokom ali živčevjem. Če opazite določene simptome, na primer odrevenelost, pomanjkanje občutljivosti, upad normalne moči ali spremembo v barvi kože, se obrnite po zdravniško pomoč. Ti znaki se ponavadi pojavijo na prstih, dlaneh ali v zapestjih.

Pred zagonom motorja se prepričajte, da se ročica plina prosto giblje.

⚠ POZOR: pri rokovanju z gorivom upoštevajte varnostne napotke. Pred polnjenjem goriva vselej ugasnite motor. Nikdar ne dolivajte goriva, kadar motor teče ali kadar je vroč. Pred zagonom motorja se premaknite vsaj 3 m od mesta, na katerem ste natočili gorivo. NE KADITE!

1. Očistite površino okoli pokrovčka za gorivo, da preprečite morebitno onesnaženje goriva.
2. Pokrovček za gorivo odvijajte počasi.
3. Previdno natočite mešanico goriva v posodo za gorivo. Pazite, da goriva ne polijete.
4. Preden znova privijete pokrovček za gorivo, očistite in preglejte tesnilo.
5. Nato takoj privijte pokrovček za gorivo in ga pritegnite z roko. Odstranite morebitne ostanke razlitega goriva.

 **POZOR: preverite, ali morda kje pušča gorivo, in v takšnem primeru pred začetkom odpravitve vzrok puščanja. Po potrebi se obrnite na servisno službo podjetja, kjer ste kupili stroj.**

Motor je poplavljen

- Vstavite ustrezno orodje v kapo vžigalne svečke.
- Odstranite kapo vžigalne svečke.
- Odvijte in posušite vžigalno svečko.
- Na široko odprite dušilno loputo.
- Večkrat potegnite vrstico zaganjalnika, da očistite izgorevalno komoro.
- Ponovno namestite vžigalno svečko in priključite kapo vžigalne svečke; **močno** jo pritisnite navzdol – ponovno sestavite ostale dele.
- Stikalo za vklop prestavite v I, to je položaj za vklop.
- Ročico naprave za hladni zagon prestavite v odprti položaj (**OPEN**) – tudi če je motor hladen.
- Zaženite motor.

ZAGON MOTORJA

- 1) Počasi 6-krat pritisnite črpalko za dovod goriva (6, slika 1).
- 2) Vzvod startne lopute (12, slika 1) premaknite v položaj CLOSE (0) (A, slika 8). Pri tem se tudi samodejno nastavi polovični plin.
- 3) Stroj položite na tla v stabilen položaj. Preverite, če je rezilno orodje prosto. Stroj primite z eno roko (slika 7) in z drugo povlecite vrstico za zagon (največ 3-krat), dokler ne zaslišite prvega poka motorja. Pri novem motorju bo morda treba vrstico potegniti večkrat.
- 4) Vzvod startne lopute (12, slika 1) premaknite v

položaj OPEN (I) (B, slika 8).

- 5) Potegnite zagonsko vrstico za zagon motorja. Ko motor steče, ga pustite teči par sekund, da se segreje, ne da bi se dotikali ročice za plin. V mrzlem vremenu in na večji nadmorski višini potrebuje motor več časa, da se segreje. Nazadnje pritisnite na vzvod za plin (15, slika 1), da izklopite samodejni polovični plin.



PAZITE:

- **Zagonske vrvice si nikdar ne ovijte okrog roke.**
- **Ko potegnete za zagonsko vrstico, je ne izvlecite do konca; lahko bi se strgala.**
- **Vrvice ne izpuščajte nanaglo; držite jo za držaj (11, slika 1) in počakajte, da se počasi navije.**



OPOZORILO: Za ponoven zagon toplega motorja čoka ne uporabljajte.



OPOZORILO: Polpospeševalno napravo uporabljajte samo, kadar zaganjate hladen motor.

VPELJAVANJE MOTORJA

Motor doseže maksimalno moč po prvih 5÷8 urah delovanja.

V tem obdobju ne pustite, da bi motor deloval s polnimi obrati brez obremenitve. Tako preprečite pretirano delovno obremenitev.



OPOZORILO! - V času vpeljavanja ne spreminjajte nastavitve uplinjača, da bi dobili dodatno moč; tako lahko motor poškodujete.

OPOMBA: Povsem normalno je, da nov motor pri prvi uporabi in tudi še kasneje oddaja dim.

6. ZAUSTAVLJANJE MOTORJA

Ročico plina pomaknite v položaj za prosti tek (15, sliki 1) in počakajte nekaj sekund, da se motor ohladi.

Motor zaustavite tako, da stikalo za vklop/izklop (14) pomaknete v položaj STOP.

7. VZDRŽEVANJE

Program vzdrževanja

		Pred vsako uporabo	Mesečno	Ob poškodbi ali okvari	Po potrebi	1 leto ali 100 ur
Naprava v celoti	Pregled (puščanje, razpoke, obraba)	x				
	Očistite po končanem delovnem dnevu	x				
Krmilni elementi (stikalo za vklop, ročica naprave za hladni zagon, ročica za plin, zatikalo ročice za plin)	Preglejte delovanje	x				
Posoda za gorivo	Pregled (puščanje, razpoke, obraba)	x				
	Očistite					x
Filter in cevi za gorivo	Preglejte		x			
	Očistite, zamenjajte filterni element			x		x
Zračni filter	Očistite	x			x	
	Zamenjajte			x		x
Hladilna rebra valja	Očistite		x			
Ventilacijske reže sistema zaganjalnika	Očistite po končanem delovnem dnevu	x				
Vrvica zaganjalnika	Preglejte (Poškodbe in obraba)		x			
	Zamenjajte			x		
Uplinjač	Preverite prosti tek (nastavek za rezanje se v prostem teku ne sme vrteti)	x				
Vžigalna svečka	Preverite razmik med elektrodama		x			
	Zamenjajte			x		x
Vibracijski podstavki	Preglejte (Poškodbe in obraba)		x			
	Zamenja trgovec			x	x	
Spojka za priključke	Namažite		x		x	

SKLADNOST EMISIJ IZPUŠNIH PLINOV

Ta motor, vključno s sistemom nadzora emisij, se mora upravljati, uporabljati in vzdrževati v skladu z navodili, ki so navedena v uporabniškem priročniku, da se na ta način ohranja emisije v okviru zakonsko dopustnih, ki se jih uporablja za izvencestna vozila.

V sistem za nadzor emisij motorja se ne sme namerno posegati ali ga nepravilno uporabljati.

Napačno delovanje, uporaba ali vzdrževanje motorja ali vozila lahko povzroči morebitne okvare sistema za nadzor emisij do točke, ko niso več izpolnjene zakonske zahteve; v tem primeru je treba sprejeti ukrepe za takojšnjo odpravo napak v sistemu in vzpostavitev veljavnih zahtev.

Primeri napačnega delovanja, uporabe ali vzdrževanja, ki niso izčrpani, so:

- Prisila ali poškodovanje naprav za odmerjanje goriva;
- Uporaba goriva in/ali motornega olja, ki ni skladno s karakteristikami, navedenimi v poglavju ZAGON / GORIVO;
- Uporaba neoriginalnih nadomestnih delov, kot so sveče itd.;
- Odsotnost ali neustreznost vzdrževanja izpušnega sistema, vključno z nepravilnimi vzdrževalnimi intervali dušilca, svečke, filtra zraka itd.



POZOR - Spreminjanje tega motorja razveljavi certifikat EU o emisijah.

Raven izpustov CO₂ za ta motor je na voljo na spletnem mestu Emak (www.myemak.com), v razdelku "The Outdoor Power Equipment World".

ZRAČNI FILTER

Na vsakih 8-10 delovnih ur odprite pokrov (A, slika 11) in očistite filter (C):

Očistite s sredstvom za razmaščevanje Emak, kat. št. 001101009, izperite z vodo in s primerne razdalje izpihajte s stisnjenim zrakom od znotraj navzven.

Če je umazan ali poškodovan, ga zamenjajte. Če je filter zamašen, teče motor neenakomerno, zmanjša se njegova moč in poveča se poraba goriva.

POSODA ZA GORIVO

Občasno preglejte filter za gorivo. Umazan filter lahko povzroča težave pri zagonu in znižuje moč motorja. Filter očistite po naslednjem postopku: vzemite ga iz odprtine za polnjenje goriva. Zamenjajte ga (slika 10), če je preveč umazan.

MOTOR

Občasno očistite rebra cilindra s krtačo ali s stisnjenim zrakom. Umazan cilinder lahko povzroča nevarno pregrevanje motorja.

VŽIGALNA SVEČKA

Vžigalno svečko očistite in občasno preglejte razdaljo med elektrodama (slika 12).

Uporabljajte svečke NGK CMR7H ali svečke drugih proizvajalcev iste toplotne vrednosti.

SPOJKA ZA PRIKLJUČKE

Za zagotovitev neprekinjenega in pravilnega delovanja stroja morate na vsakih 30 ur dela demontirati priključek (D, sl. 4), namazati prenosno gred v notranjosti spojke (E, sl. 4) in prenosno gred na koncu priključka (D, sl. 4). Uporabljajte kakovostno mast z molibdenovim disulfidom. Pri vsaki menjavi priključka preglejte, ali je spojka namazana.

UPLINJAČ

Pred nastavljanjem uplinjača očistite zračni filter (C, slika 11) in ogrejte motor. Ta motor je zasnovan in izdelan v skladu z uporabo Uredb (EU) 2016/1628.

Uplinjač (slika 9) je konstruiran tako, da omogoča samo nastavitve vijakov L in H v obsegu kroga. Dovoljeni obseg nastavitve vijakov L in H je določil proizvajalec in ga vi ne morete spremeniti.



OPOZORILO: Ne poizkušajte privijajati vijakov izven obsega.

Vijak za prosti tek T se nastavlja tako, da zagotavlja dobro varnostno območje med prostim tekom in vklopom sklopke.

Z vijakom L se nastavlja hiter odziv motorja na ostre pospešitve in ustrezno delovanje v prostem teku.

Z vijakom H se nastavlja največja moč motorja v fazi vrtenja.



OPOZORILO: Ko je motor v prostem teku (2800-3000 obr/m), se rezilo ne sme vrteti. Priporočamo vam, da nastavljanje uplinjača v

celoti prepustite vašemu trgovcu ali pooblaščenim servisnim delavnicami.

⚠ PREVIDNO: Pri uporabi stroja na nadmorski višini več kot 1000 m n. v. mora delovanje uplinjača preveriti pooblaščen servisni center.

IZPUŠNO CEV

⚠ POZOR! – Izpušni lonec je opremljen s katalizatorjem, ki je nujen zato, da motor deluje v skladu z zahtevami glede emisij izpušnih plinov. Katalizatorja ne smete nikdar odstraniti ali na njem česarkoli spreminjati: če to storite, prekršite zakon.

⚠ POZOR! – Izpušni lonci, ki so opremljeni s katalizatorjem, se med uporabo zelo močno segrejejo in ostanejo vroči še dolgo po ustavitvi motorja. Tako je tudi tedaj, kadar motor teče z najmanjšim številom vrtljajev. Dotik lahko povzroči opekline. Ne pozabite na nevarnost požara!

⚠ OPREZNO! – Če je izpušni lonec poškodovan, ga je treba zamenjati. Če je izpušni lonec pogostoma zamašen, je to lahko znak, da delovanje katalizatorja ni zadovoljivo.

⚠ OPOZORILO: ne uporabljajte obrezovalnika grmičevja, če je dušilec poškodovan, spremenjen ali še ga ni. Neustrezno vzdrževanje dušilca poveča

nevarnost požara in izgube sluha.

IZREDNI VZDRŽEVALNI POSEGI

Na koncu sezone ob intenzivni rabi ali vsaki dve leti ob običajni uporabi, je priporočljiva splošna kontrola, ki naj bo izvedena ob prisotnosti specializiranega strokovnjaka servisne mreže.

⚠ POZOR: Vse vzdrževalne posege, ki niso opisani v tem priročniku, sme izvajati samo pooblaščen servisni center. Zapomnite si, da lahko zagotovite enakomerno in redno delovanje stroja samo z zamenjavo obrabljenih delov z **ORIGINALNIMI NADOMESTNIMI DELI**.

⚠ Kakršnakoli nepooblaščen predelava in/ali uporaba neoriginalnih nadomestnih delov ima lahko za posledico hude telesne poškodbe ali smrt uporabnika ali drugih oseb.

8. SKLADIŠČENJE

Če stroja dlje časa ne nameravate uporabljati:

- V dobro prezračenenem prostoru izpraznite in očistite rezervoar za gorivo. Če želite izprazniti uplinjač, zaženite motor in počakajte, da se ustavi (če pustite mešanico v uplinjaču, se membrane lahko poškodujejo).
- Postopki za ponovno vključitev v obratovanje po zimskem skladiščenju so enaki postopkom rednega zagona stroja (sl. 7).
- Upoštevajte vsa gornja navodila za vzdrževanje.
- Izpraznite posodo za gorivo in ponovno namestite njen pokrov.
- Dobro očistite hladilne reže in filter za zrak (slika 11).
- Vašo motorno koso vedno hranite na suhem, raje ne neposredno na tleh in proč od virov toplote.

9. VARSTVO OKOLJA

Varstvo okolja mora biti pomemben in prednosten vidik pri uporabi stroja v korist družbe in okolja, v katerem živimo.

- Izogibajte se temu, da bi s svojim delom motili sosese.
- Skrbno upoštevajte krajevne predpise za ravnanje z ostanki, ki nastanejo pri delu.
- Skrbno upoštevajte krajevne predpise za odstranjevanje embalaže, olja, bencina, akumulatorjev, filtrov, zamenjanih delov ali kakršnihkoli snovi, ki imajo močan vpliv na okolje; teh odpadkov ne smete vreči v smeti, temveč jih morate ločeno predati v ustrezne zbiralne centre, kjer bodo poskrbeli za njihovo recikliranje.


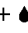

Razgradnja in odlaganje odpadkov

Po koncu življenjske dobe stroja ne vrzite v okolje, temveč ga predajte v center za zbiranje odpadkov. Precejšen del materialov, ki so bili uporabljeni pri izdelavi stroja, je primeren za recikliranje: vse kovine (jeklo, aluminij, medenina) lahko odpeljete na običajni odpad. Za informacije se obrnite na center za zbiranje odpadkov v vašem kraju. Odlaganje odpadnih delov odslužene naprave mora potekati na okolju prijazen način, brez onesnaževanja tal, zraka in vode.

Vsekakor morate upoštevati veljavne krajevne predpise.

Po strojno rušenje, morate uničiti oznako CE skupaj s tem priročniku.

10. TEHNIČNI PODATKI

Prostornina	cm ³	21.7
Motor		2 takta EMAK
Moč	kW	0.9
Min. obr/min	min ⁻¹	3000
Največja hitrost izhodne gredi	min ⁻¹	8.500
Hitrost motorja pri največji hitrosti izhodne gredi	min ⁻¹	11.900
Prostornina rezervoarja za gorivo  + 	cm ³	400 (0.40 l)
Vbrizgalka uplinjača		Yes
Sistem lahkega zagona 		Yes
Teža		4.2

11. IZJAVA O SKLADNOSTI

Podpisani **Emak spa via Fermi, 4 - 42011 Bagnolo in Piano (RE) ITALIJA** s polno odgovornostjo izjavlja, da je stroj:

1. Vrsta: motor
 2. Znamka Oleo-Mac, tip BC 241 D
Znamka Efco, tip DS 2410 D
 3. Serijska oznaka 826 XXX 0001 ÷ 826 XXX 9999
- je skladen z določbami Direktive/Uredbe in nadaljnji spremembami ali dopolnili:
2006/42/ES - 2014/30/EU - (EU)2016/1628 - 2011/65/EU,
in v skladu z določili naslednjih harmoniziranih standardov:
EN ISO 12100:2010 - EN 55012:2007+A1:2009

Tehnična dokumentacija je shranjena na upravnem sedežu:
Tehnična direkcija
Bagnolo in Piano (RE) Italy - via Fermi, 4
Dne: 30/04/2022

 
Luigi Bartoli - C.E.O.

12. GARANCIJA

Stroj je bil zasnovan in izdelan po naj sodobnejših proizvodnih postopkih. Proizvajalec daje garancijo za svoje izdelke za čas 24 mesecev od nakupa za osebno in ljubiteljsko rabo. Pri poklicni rabi velja garancija le 12 mesecev.

Spolni garancijski pogoji

- 1) Garancijski rok začne teči z dnem nakupa. Proizvajalec preko prodajne mreže in servisne službe brezplačno zamenja okvarjene dele zaradi slabega materiala, izdelave ali proizvodnje. Garancija kupcu ne jemlje zakonskih pravic, predvidenih z veljavno zakonodajo, v primeru posledic zaradi pomanjkljivosti ali napak na prodanem izdelku.
- 2) Tehnično osebje bo glede na svoje organizacijske možnosti posredovalo v najkrajšem možnem času.
- 3) Pri uveljavljanju garancijskega zahtevka je treba pooblaščenemu osebju predložiti pravilno izpolnjen garancijski list s pečatom prodajalca, kateremu je treba priložiti še račun ali blagajniški odrezek, ki potrjuje datum nakupa.
- 4) Garancija ni veljavna v naslednjih primerih:
 - Očitno pomanjkanje vzdrževalnih posegov

- Nepravilna uporaba izdelka ali nedovoljeni posegi
 - Uporaba neprimernih maziv ali goriv
 - Uporaba neoriginalnih nadomestnih delov ali dodatne opreme
 - Posegi, opravljeni s strani nepooblaščenih oseb.
- 5) Proizvajalec ne daje garancije za materiale, ki se izrabijo ali obrabijo pri normalni uporabi.
 - 6) Garancija ne velja za posege za izpopolnjevanje in izboljševanje proizvoda.
 - 7) Garancija ne velja za nastavitev stroja in posegov vzdrževanja, ki morajo biti izvršeni v času garancije.
 - 8) Morebitno povzročeno škodo med transportom je potrebno takoj prijaviti prevozniku, sicer se veljavnost garancije prekine.
 - 9) Za motorje drugih znamk (Briggs & Stratton, Subaru, Honda, Kipor, Lombardini, Kohler, itd.), ki jih vgrajujemo v naše stroje, velja garancija, ki jo daje proizvajalec motorja.
 - 10) Garancija ne krije morebitno povzročene direktne ali indirektno škode osebam ali stvarim zaradi okvare, ki je nastala zaradi dalj časa trajajoče neuporabe aparata.

MODEL

SERIJSKA ŠT. _____

KUPEC

DATUM

PRODAJALEC

 **Ne pošiljajte! Priložite le ob morebitnem uveljavljanju garancijskega zahtevka.**

13. POMOČ PRI ODPRAVLJANJU TEŽA



POZOR: vselej ugasnite stroj in snemite kabel z vžigalne svečke, preden se lotite katerihkoli preizkusov za odpravo motenj, navedenih v tabeli, razen v tistih primerih, ko se zahteva delovanje stroja.

Ko preverite vse možne vzroke in če motnja ni odpravljena, se obrnite na pooblaščen servisno službo. V kolikor naletite na problem, ki v tabeli ni naveden, se obrnite na pooblaščen servisno službo.

PROBLÉM	MOŽNI VZROKI	ODPRAVA
Motor ne steče oziroma ugasne par sekund po zagonu.	<ol style="list-style-type: none"> Ni iskre Zalit motor 	<ol style="list-style-type: none"> Kontrolirajte iskro na svečki. Če iskre ni, ponovite preizkus z novo svečko. Izvedite postopek na strani 12. Če motor še vedno ne steče, ponovite postopek z novo vžigalno svečko.
Motor steče, vendar ne pospešuje pravilno ali ne deluje pravilno pri visoki hitrosti.	Treba je nastaviti uplinjač.	Za nastavitve uplinjača se obrnite na pooblaščen servisno službo.
Motor ne doseže polne hitrosti in/ali močno dimi.	<ol style="list-style-type: none"> Kontrolirajte mešanico olja in bencina. Onesnažen filter za zrak. Treba je nastaviti uplinjač. 	<ol style="list-style-type: none"> Uporabljajte svež bencin in olje, ki je primerno za 2-taktne motorje. Očistite; glejte navodila v poglavju Vzdrževanje filtra za zrak. Za nastavitve uplinjača se obrnite na pooblaščen servisno službo.
Motor nastartuje, funguje a zrychljuje, ale nedrží si volnoběžné otáčky.	Treba je nastaviti uplinjač.	Obračajte vijak za prosti tek "T" (slika 9) v smeri proti urnemu kazalcu za povečanje hitrosti; glejte poglavje Vzdrževanje uplinjača.
Motor steče in deluje, vendar se rezilo ne vrti.	Poškodovana sklopka, stožčasto gonilo ali prenosna gred.	Po potrebi zamenjajte; obrnite se na pooblaščen servisno službo.



POZOR: Nikdar ne poskušajte popraviti stroja brez ustreznih orodij in potrebnega tehničnega znanja. Vsako slabo opravljeno popravilo ima za posledico razveljavitev garancije in zavrnitev vsakršne odgovornosti s strani proizvajalca.

NOTE: _____

NOTE: _____

NOTE: _____



SLO **OPOZORILO!** - Ta Priročnik za uporabnika mora ostati z napravo skozi njeno celotno šivljenjsko dobo.