

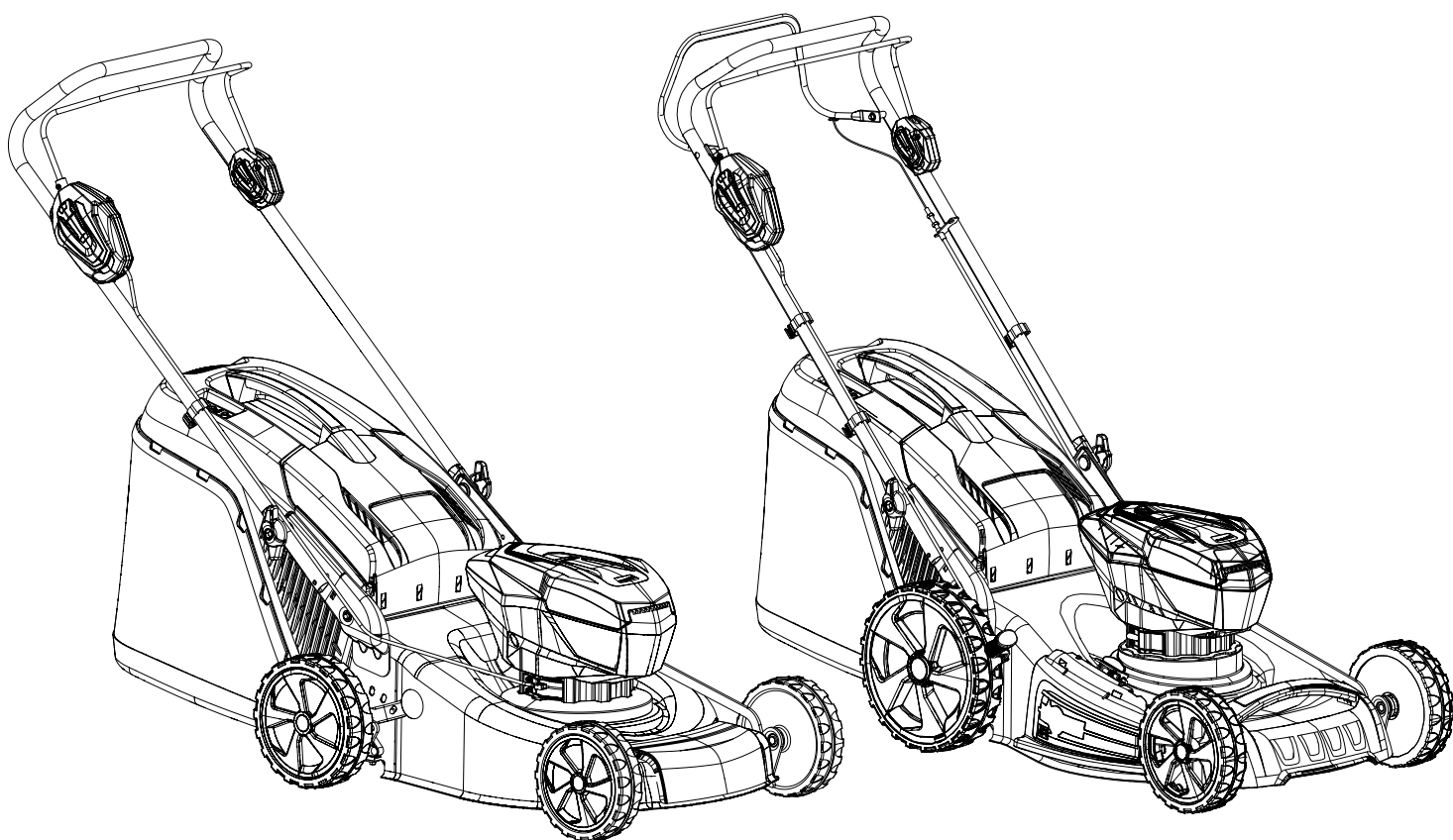


Gi 44P-Gi 48P-Gi 48T -



LRi 44P-LRi 48P-LRi 48T

FIN KÄYTTÖ- JA HUOLTO-OPAS



1

The top section contains safety icons and a product label. On the left, there are eight icons in a 2x4 grid, numbered 1 to 4. Icons 1, 2, and 3 are in the top row, and icons 4, 5, 6, and 7 are in the bottom row. The icons represent: 1. General warning, 2. Pushing/pulling caution, 3. Fuel handling, 4. Blade safety, 5. Blade safety, 6. Blade safety, 7. Blade safety, 8. Blade safety.

The product label on the right includes the following information:

- Emak Sp.A.** (Logo)
- Via E. Fermi, 4 - 42011 Bagnolo in Piano (RE) ITALY
- Type: XXXX Gi 44 P
- 40V dc
- LAWNMOWER
- Kg: 23.0 n. 3100 min-1
- IP X1
- Barcode: 6549010001 2019
- CE mark
- EAC mark
- TR 056 mark
- Engineered and assembled in Italy
- Origin: EXTRA UE
- LWA (Loudness Weighted Average) label: 89 dB

2

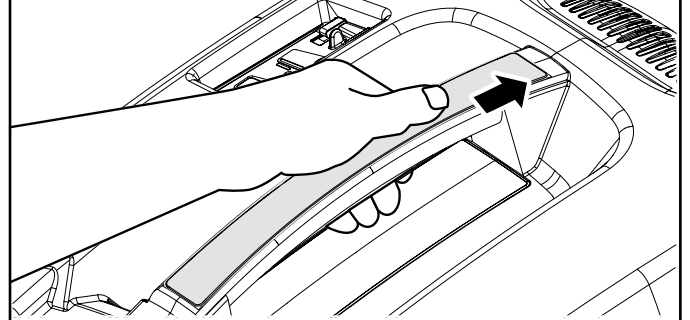
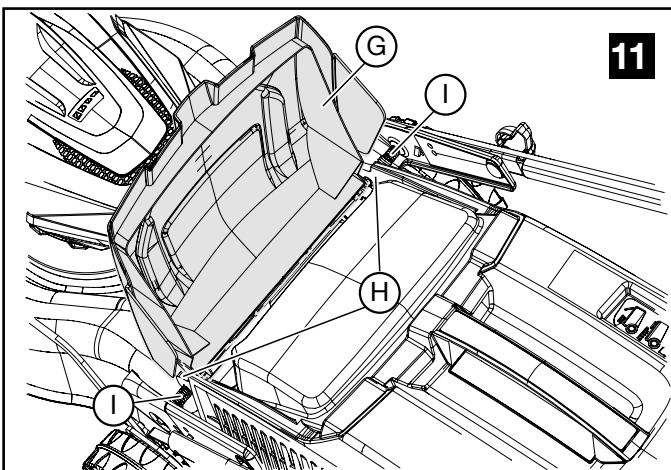
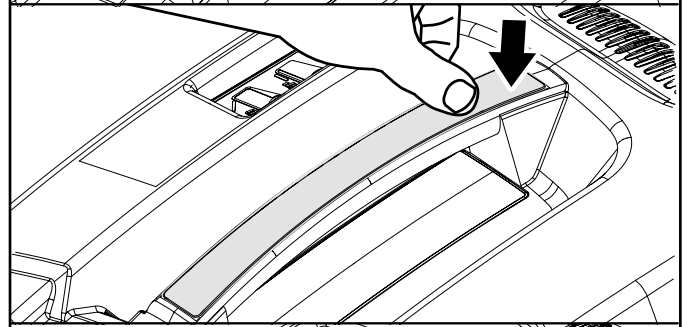
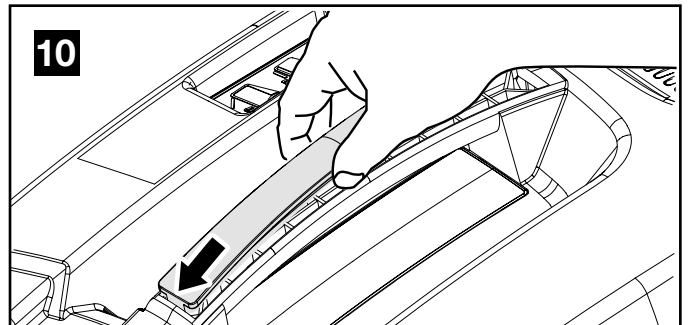
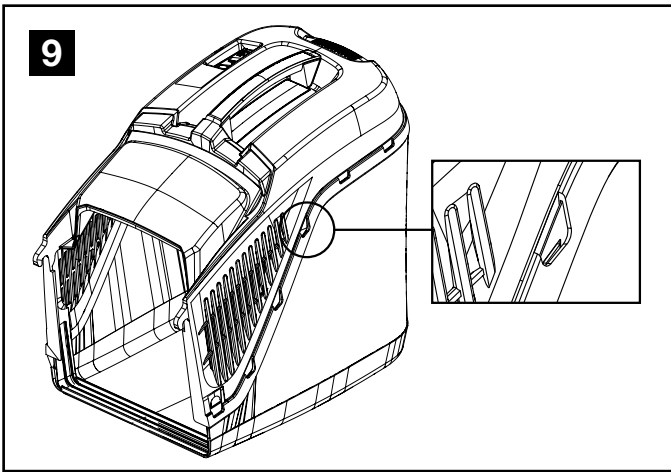
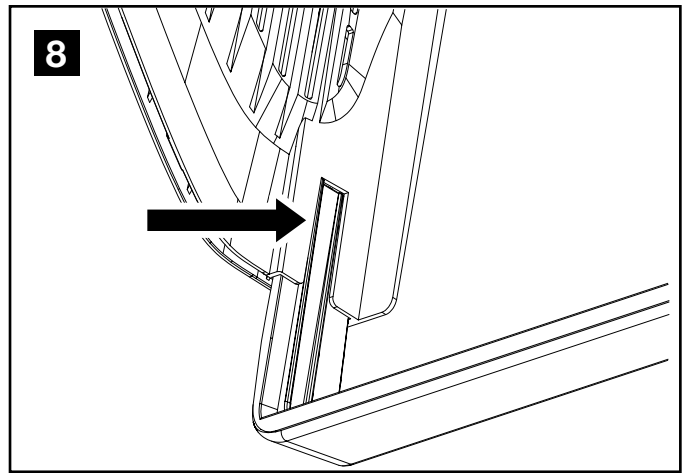
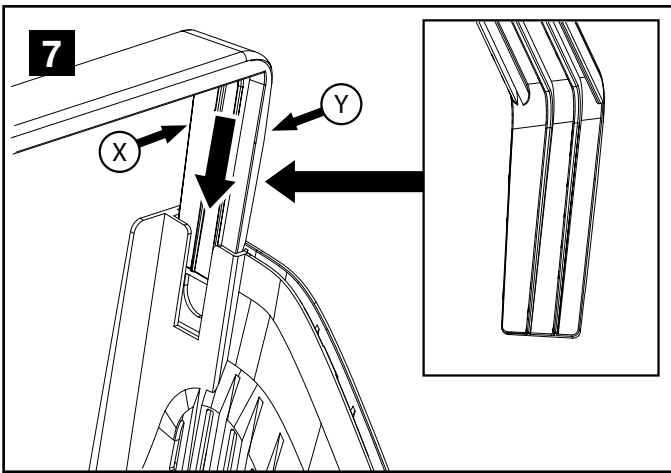
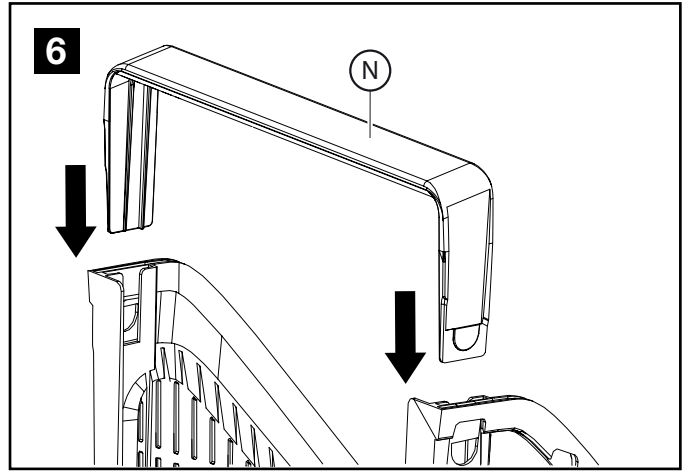
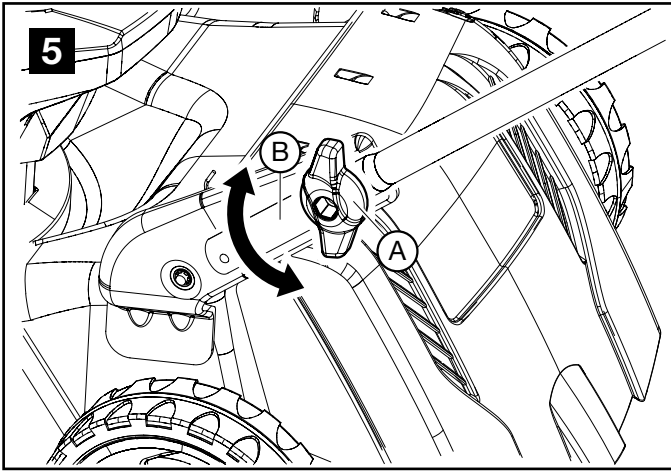
The diagram shows the assembly of the lawnmower's handle and engine components. The main drawing shows the mower with the handle (1) being attached to the deck (2). The handle is secured with a pin (11). The engine (5) is mounted on the deck, and the fuel tank (6) is attached to the engine. The deck is secured to the mower frame with a pin (3) and a nut (4). The deck is also secured to the mower frame with a pin (6) and a nut (8). The deck is also secured to the mower frame with a pin (7) and a nut (9). The deck is also secured to the mower frame with a pin (10) and a nut (12). An inset shows the fuel tank (9) being attached to the engine (5).

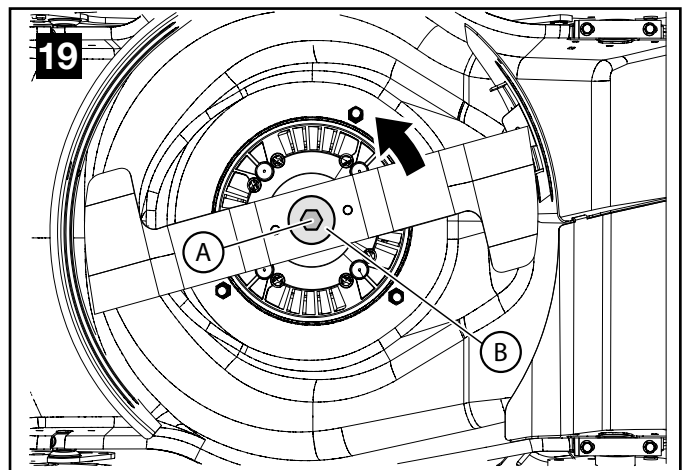
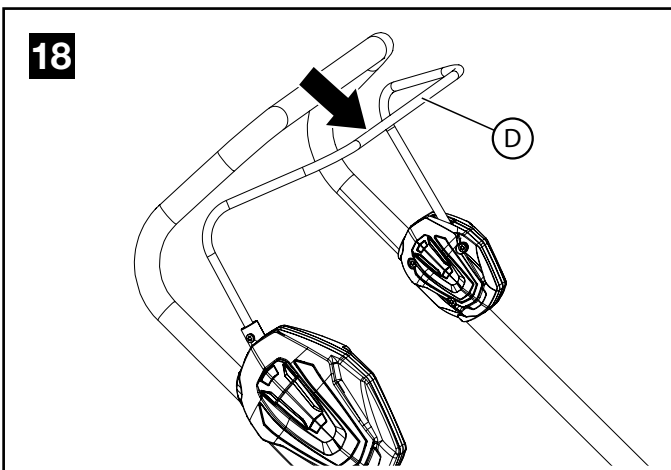
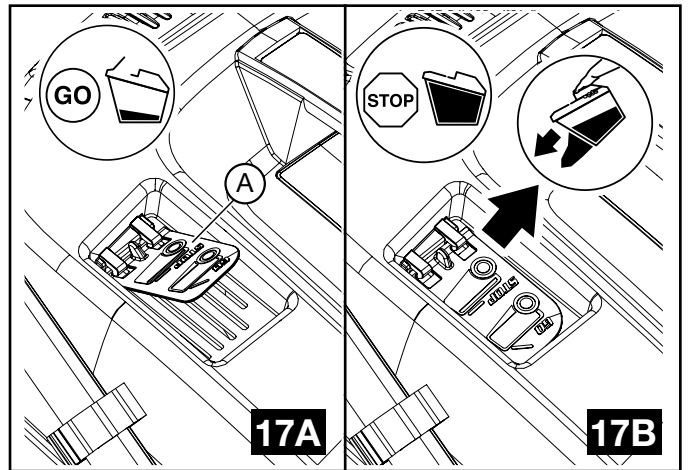
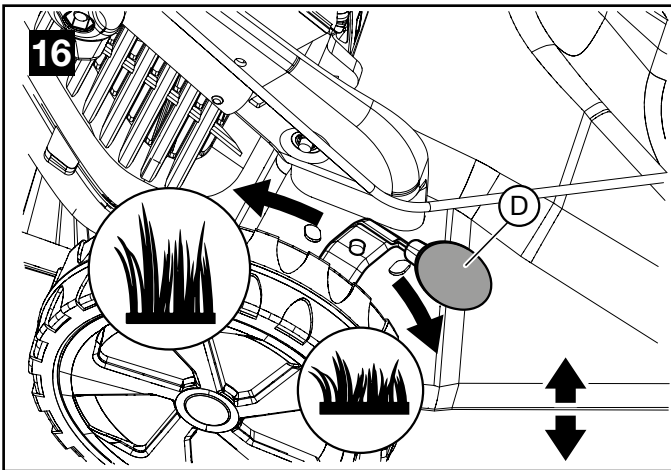
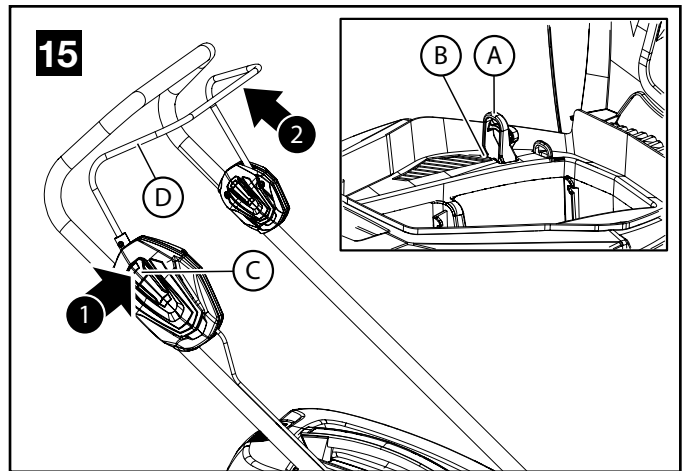
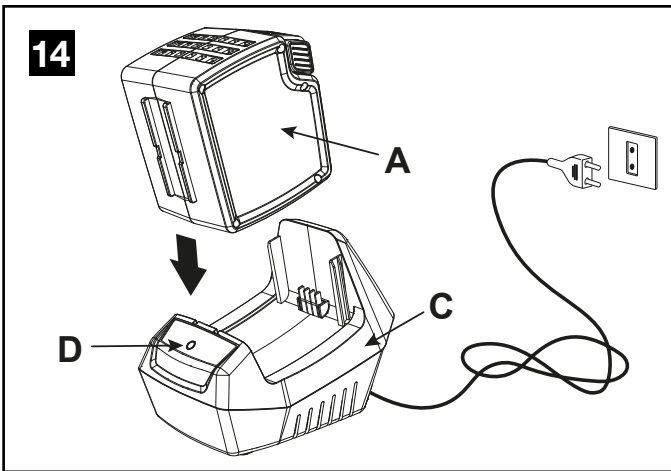
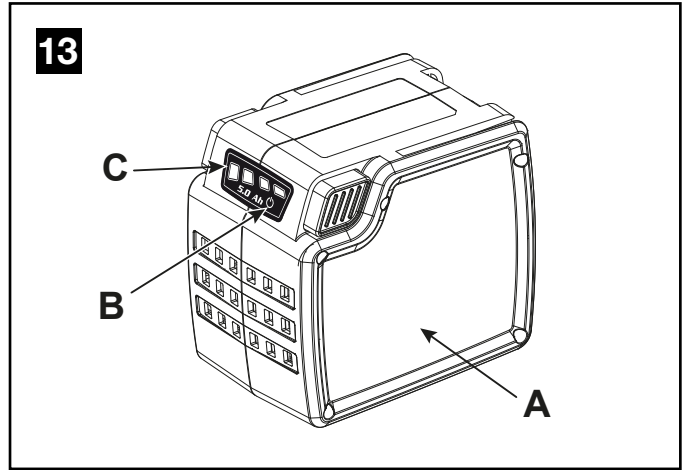
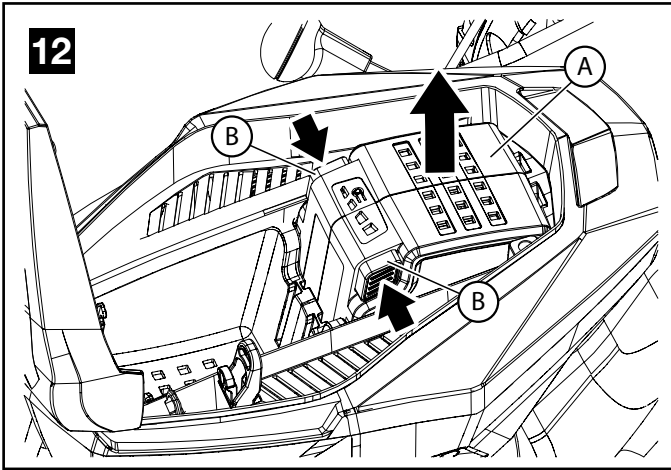
3

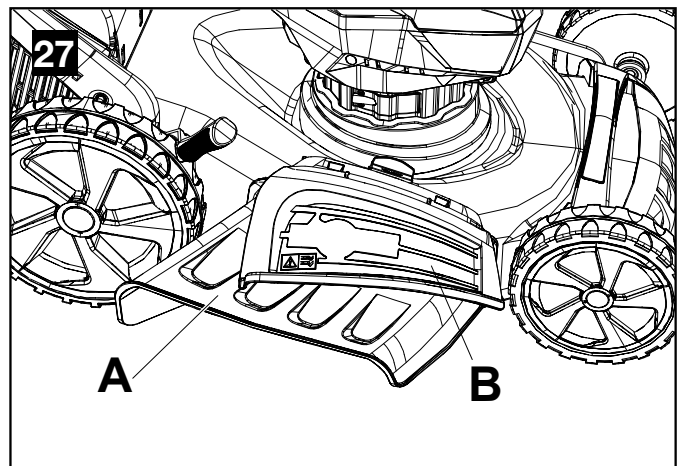
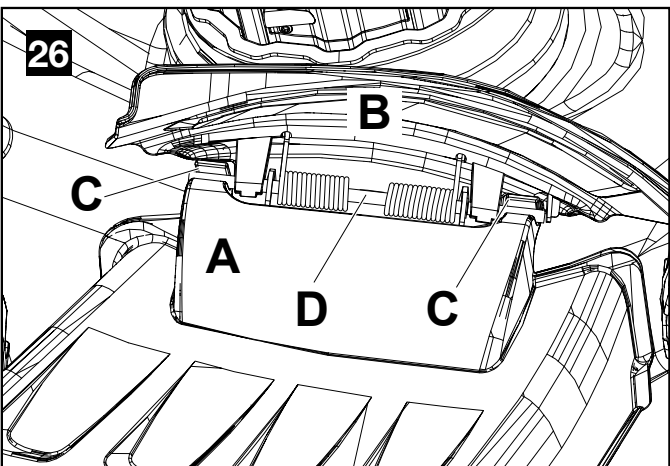
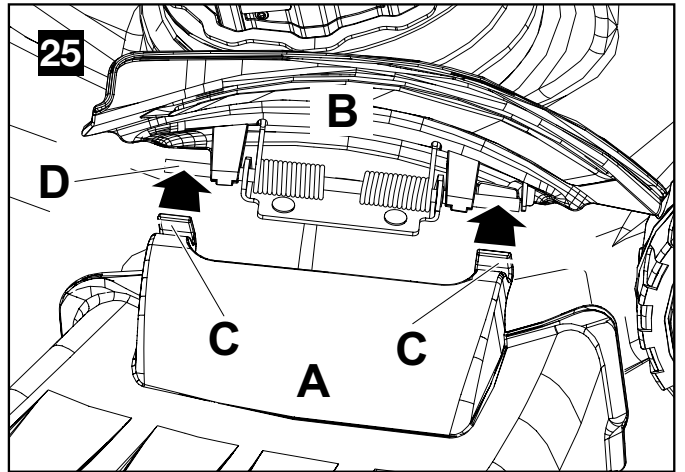
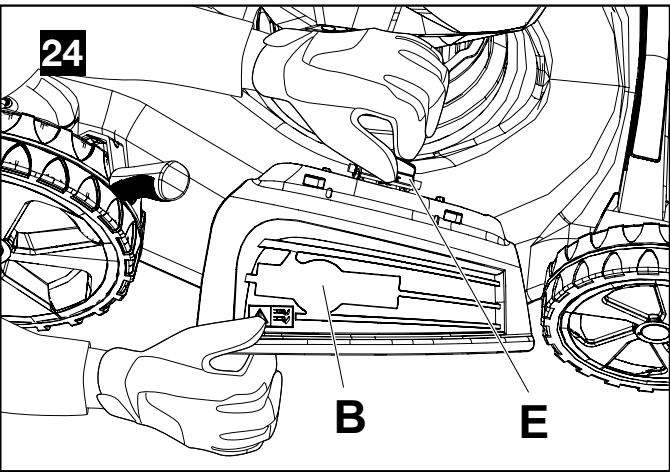
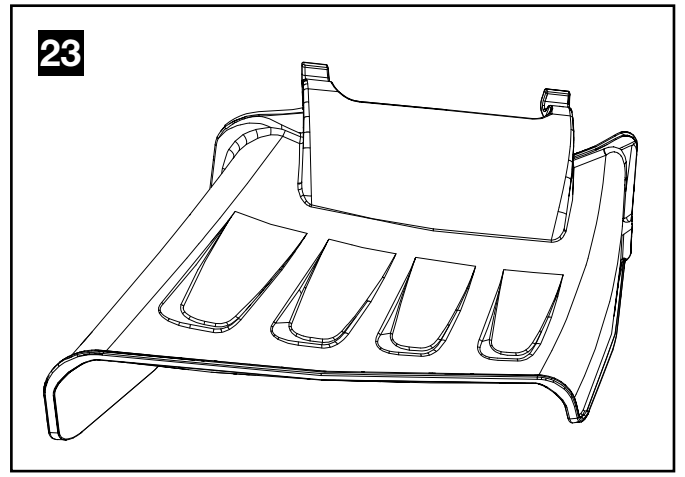
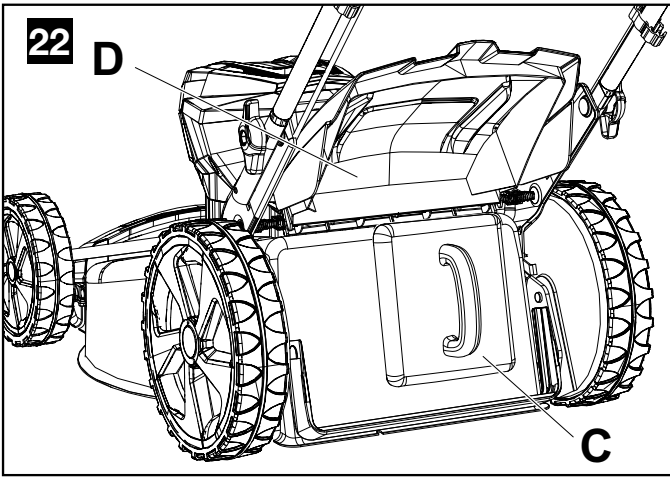
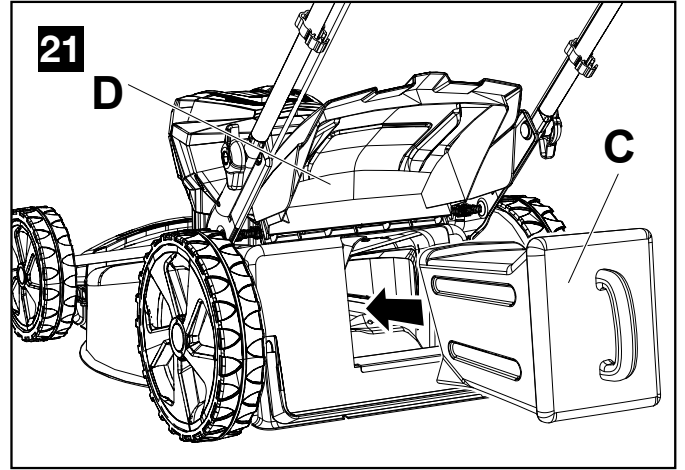
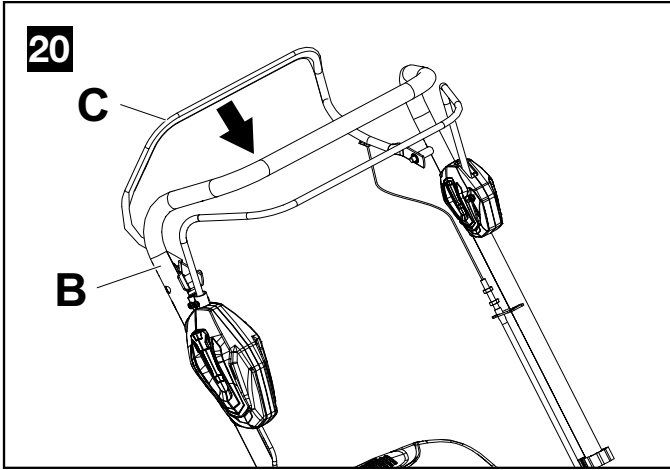
The diagram shows the attachment of the blade to the deck. The blade is inserted into the deck and secured with a pin (1) and a nut (2). An arrow indicates the direction of the blade's rotation.

4

The diagram shows the attachment of the blade guard to the deck. The blade guard is inserted into the deck and secured with a pin (A) and a nut (B). The blade guard is also secured to the deck with a pin (C) and a nut (D).







ALKUPERÄISEN OHJEEN KÄÄNNÖS

Arvoisa asiakas

Kiitos, että olet valinnut Emak-tuotteen.

Jälleenmyyjien ja valtuutettujen huoltoliikkeiden verkostomme on käytettävissäsi kaikissa tuotetta koskevissa tarpeissasi.

JOHDANTO

Koneen asianmukaisen käytön varmistamiseksi ja onnettomuuksien välttämiseksi työtä ei saa koskaan aloittaa lukematta ensin huolellisesti tätä käsikirjaa. Tämä käyttöohje sisältää kuvauksen koneen eri osien toiminnasta sekä ohjeet tarvittavien tarkastusten ja huoltotoimenpiteiden suorittamiseksi.

HUOM. Oheisen käsikirjan sisältämät selitykset ja kuvat eivät ole tiukasti sitovia. Valmistaja pidättää oikeuden tehdä mahdollisia muutoksia sitoutumatta päivittämään tätä käsikirjaa jokaisen muutoksen kohdalla.

Käyttö- ja huolto-ohjeiden lisäksi tämä käsikirja sisältää kohtia, joihin tulee kiinnittää erityistä huomiota. Nämä kohdat on merkitty seuraavanlaisilla symboleilla:

HUOMIO:

- varoittaa henkilövahinkojen tai jopa kuolemaan johtavien onnettomuuksien vaarasta tai vakavista omaisuusvahingoista.
- varoittaa koneelle tai sen osille aiheutuvien vahinkojen vaarasta.

SISÄLLYSLUETTELO

1. MERKKIEN SELITYKSET JA TURVALLISUUSOHJEET	6
2. RUOHONLEIKKURIN OSAT	6
3. TURVAOHJEET	6
4. KOKOONPANO	7
5. KÄYNNISTYS	8
6. KÄYTTÖ	9
7. MOOTTORIN SAMMUTTAMINEN	10
8. HUOLTO	10
9. VARASTOINTI	12
10. TEKNISET TIEDOT	12
11. YHDENMUKAISUUSILMOITUS	13
12. TAKUUTODISTUS	13
13. VIANMÄÄRITYS	14

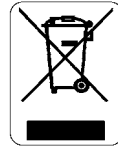
1. MERKKIEN SELITYKSET JA TURVALLISUUSOHJEET (kuva.1)

1. **HUOMIO!** – Lue käyttö- ja huolto-opas ennen koneen käyttämistä.
2. **Käsien ja jalkojen leikkaantumisaava!** – Älä anna kenenkään lähestyä konetta työskentelyn aikana.
3. **Esineiden sinkoutumisen ja käsien leikkaantumisen vaara!** Irrota turva-avain aina ennen huoltotöitä.
4. Tekniset tiedot
5. Koneen tyyppi: **AKKUKÄYTTÖINEN RUOHOLEIKKURI**
6. Koneen merkki ja malli
7. Taattu akustisen tehon taso
8. Sarjanumero
9. CE-merkintä.

10. Valmistusvuoden

11. Koneen suojausluokka

TIETOJA KÄYTTÄJILLE




Direktiivien 2011/65/EY ja 2012/19/EY mukaisesti, jotka koskevat tiettyjen vaarallisten aineiden käytön rajoittamista sähkö- ja elektroniikkalaitteissa sekä sähkö- ja elektroniikkaromun kierrätystä

Laitteessa oleva symboli (jäteastia, jonka päälle on merkitty rasti) tarkoittaa, että käyttöikänsä lopussa laitetta **ei** saa heittää lajittelemattoman yhdyskuntajätteen joukkoon. Käyttäjän tulee toimittaa käytöstä poistettu laite sähkö- ja elektroniikkaromua vastaanottavaan jätehuoltokeskukseen tai jälleenmyyjälle, joka ottaa vastaan yhden käytöstäpoistetun laitteen **vastaavanlaista yhtä uutta ostettua laitetta kohden**.

Huolehtimalla käytöstäpoistettujen laitteiden asianmukaisesta lajittelusta kierrätettäviin, käsiteltäviin tai ympäristövastuullisesti hävitettäviin voidaan vähentää ympäristö- ja terveyshaittoja sekä edistää laitteen valmistusmateriaalien kierrätystä.

Jätehuoltomääräysten rikkominen käsitellään kansallisten lakien mukaisesti.


 **HUOMIO! Hävitä akut koneesta erillään. Kierrätettävä tuote: Litiumioniakku.**


 **HUOMIO! Lue huolellisesti myös akun ja akkukurin käyttö- ja huolto-ohjeet.**

2. RUOHONLEIKKURIN OSAT (kuva. 2)

1. Käyttövipu
2. Ohjausvarsi
3. Ruohosäiliö
4. Takaohjain
5. Leikkauskorkeuden säätö
6. Ohjaustangon korkeussäätö- ja kiristysvipu
7. Täyden ruohosäiliön ilmaisin
8. Akkutilan luukku
9. Turva-avain
10. Turvapainike
11. Kytkinvipu (48T)
12. Sivuluukku (48P-48T)

3. TURVAOHJEET

 **HUOMIO - Oikein käytettynä kone on nopea, kätevä ja tehokas työkalu; jos sitä käytetään väärin tai jos tarpeelliset varoimet laiminlyödään, se saattaa olla vaarallinen. Noudata aina alla olevia ja koko oppaan sisältämiä turvaohjeita, jotta työnteko sujuu mukavasti ja turvallisesti.**

 **HUOMIO: Yksikön käynnistysjärjestelmä kehittää voimakkuudeltaan hyvin heikon sähkömagneettisen kentän. Tämä kenttä voi aiheuttaa häiriöitä joihinkin sydämentahdistimiin. Vakavien vahinkojen ja hengenvaaran välttämiseksi henkilöiden, joilla on sydämentahdistin, tulee olla yhteydessä lääkäriinsä sekä sydämentahdistimen valmistajaan ennen tämän laitteen**

käyttöä.

⚠ HUOMIO! – Paikalliset määräykset saattavat rajoittaa koneen käyttöä.

⚠ HUOMIO! Lue huolellisesti myös akun ja akkulaturin käyttö- ja huolto-ohjeet.

⚠ HUOMIO:

1. Lue tarkasti tämän oppaan sisältämät ja koneeseen kiinnitettyjen tarrojen ohjeet ja noudata niitä.
2. Varmista, ettei ketään, varsinkaan lapsia, ole ruohonleikkurin toiminta-alueella (5 metriä).
3. Ruohonleikkuria ei saa antaa lasten tai kokemattomien henkilöiden käyttöön eikä sitä saa käyttää väsyneenä tai alkoholin, huumeiden tai lääkkeiden vaikutuksen alaisena.
4. Älä laita käsiä tai jalkoja terän suojuksen lähelle kun moottori on käynnissä.
5. Pidä aina huolta turvallisuudesta ja pukeudu sen mukaisesti. Käytä tukevia kenkiä, älä koskaan käytä sandaaleja. Käytä työskentelyn aikana aina suojalaseja tai muita silmäsuojaimia. Käytä aina pitkiä housuja kun työskentelet ruohonleikkurilla.
6. Tutustu kunnolla ruohonleikkurin käyttöön, sen ohjaimiin ja erityisesti sen pysäyttämistapaan hätätilassa.
7. Varmista aina, että kaikki pultit, mutterit ja ruuvit on kunnolla kiristetty.
8. Käytä ruohonleikkuria vasta kun olet varmistanut, että kaikki turva- ja suojalaitteet ovat oikein paikallaan.
9. Pysäytä moottori ennen kuin lasket ruohonleikkurin ja varmista, että kaikki liikkuvat osat ovat pysähtyneet.
10. Älä lukitse takaohjauslevyä koskaan yläasentoon.
11. Jos jätät ruohonleikkurin vartioimatta, sammuta moottori ja vie se tasaiselle maaperälle.
12. Paikalliset lait saattavat rajoittaa käyttäjän ikää tai koneen käyttöä erityisolosuhteissa.
13. Muista, että omistaja tai käyttäjä on vastuussa onnettomuuksista ja ulkopuolisille tai omaisuudelle aiheutuvista vaaroista.
14. Irrota turva-avain (9, kuva 2) aina poistuessasi koneen luota, ennen terään tai poistoaukkoon juuttuneiden tukosten poistamista, irrottaessasi ruohosäiliön, ennen puhdistus- tai huoltotöiden tekemistä, jos ruohonleikkuri alkaa tärinä epänormaalisti (tarkasta heti) tai jos kone törmää johonkin esteeseen. Tarkista onko ruohonleikkuri vahingoittunut ja tarvittaessa korjaa se ennen kuin käytät sitä uudelleen.
15. Varmista, että koneessa käytetään ainoastaan alkuperäisiä leikkausteriä.
16. Katso aina ennen käyttöä, että terä, terän pultti ja leikkausryhmä ovat kunnossa eivätkä ne ole kuluneita tai vioittuneita.
17. Säilytä vaara- ja turvamerkintätarrat hyväkuntoisina. Jos tarrat ovat lukukelvottomia, ne on vaihdettava välittömästi (kuva 1).
18. Älä käytä laitetta muihin käyttötarkoituksiin kuin tässä käyttöoppaassa mainitut (Katso sivu 8).
19. Noudata aina huolto-ohjeita.
20. Älä käytä vahingoittunutta, huonosti korjattua, huonosti koottua tai itse muutettua konetta. Älä irrota, vahingoita tai poista käytöstä mitään turvalaitetta. Vaihda vahingoittuneiden tai kuluneiden turvalaitteiden tilalle

välittömästi uudet.

21. Suorita vain tavallinen huolto, älä koskaan tee muita toimenpiteitä tai korjauksia. Käytä vain valtuutettua erikoiskorjaamoja.
22. Kun kone täytyy romuttaa, älä jätä sitä luontoon, vaan toimita se jälleenmyyjälle tai jätteiden keräyskeskukseen.
23. Luovuta kone tai lainaa sitä ainoastaan asiantunteville henkilöille, jotka tietävät, miten laite toimii ja osaavat käyttää sitä oikein. Anna sumuruiskun mukana myös käyttöopas, joka on luettava ennen laitteen käyttämistä.
24. Käänny aina jälleenmyyjän puoleen, kun tarvitset lisätietoja tai korjauksia.
25. Säilytä tämä opas huolella ja lue se aina ennen moottorisahan käytön aloittamista.
26. Tätä laitetta ei ole tarkoitettu fyysisesti, sensorisesti tai henkisesti rajoitteisten henkilöiden (eikä lasten) käyttöön, ellei heidän turvallisuudestaan vastaava henkilö valvo ja opasta heitä laitteen käytössä. Valvo lapsia, jotta he eivät pääse leikkimään laitteella.

TURVALLINEN VAATETUS JA VARUSTEET

⚠ Käytä aina ruohonleikkurilla työskennellessäsi tyyppihyväksyttyä suojavarustusta. Suojavarusteiden käyttö ei estä vammojen syntymistä, mutta se voi vähentää vamman vakavuusastetta onnettomuustapauksessa. Kysy neuvoa laitteen jälleenmyyjäliikkeestä riittävien suojavarusteiden valinnassa.

Suojavarusteiden on oltava käyttäjälleen sopivia eikä epämukavia käyttää. Käytä vartaloa myötäilevää suojavaatetusta. **Takki ja housut ovat ihanteellisia tähän käyttöön.**

Käytä turvakengkiä, joissa on liukuestopohjat ja teräskärjet.

Käytä suojalaseja tai kasvosuojainta!

Melusuojusten käyttäminen; esimerkiksi korvalappuja tai -tulppia. Kuulonsuojainten käyttäminen vaatii enemmän tarkkaavaisuutta, sillä tällöin et kuule yhtä hyvin esimerkiksi varoitusääniä (huutoja, hälytyksiä, jne.).

4. KOKOONPANO

AKKUJEN KÄYTTÖOHJEET

Yleiset varotoimet

- Akkua ei saa koskaan avata.
- Älä heitä käytettyjä akkuja tuleen - **RÄJÄHDYSVAARA!** -
- Kytke akkulaturi vain pistorasioihin, joiden verkkojännite vastaa tunnistuslaatassa näkyvää arvoa.
- Käytä ainoastaan alkuperäistä akkua.
- Akku voi kuumentua pitkän käytön aikana. Anna sen jäähtyä ennen lataamista.
- Älä säilytä akkua ja akkulaturia lasten ulottuvilla.
- Älä käytä akkulaturia tiloissa, joissa on tulenarkoja höyryjä tai aineita.
- Lataa akut aina lämpötilassa välillä 10 °C ja 40 °C.
- Älä koskaan säilytä akkuja tilassa, jonka lämpötila ylittää 40 °C.
- Älä koskaan aiheuta oikosulkua akkujen koskettimien

välillä äläkä liitä niitä metalliesineisiin.

- Varo akkujen kuljettamisen aikana, etteivät koskettimet tule kosketuksiin toistensa kanssa, äläkä käytä kuljettamiseen metallipakkauksia.
- Akun oikosulku voi aiheuttaa räjähdysen. Oikosulku vahingoittaa aina akkua.
- Tarkista säännöllisesti, ettei akkulaturin johto ole vahingoittunut. Jos johto on vahingoittunut, laturi on vaihdettava.
- Lataa akut täyteen ennen niiden varastointia talven ajaksi.
- Akun saa ladata vain akkulaturilla, joka vastaa standardia EN 60335-2-29/A11.

VARREN KOKOAMINEN (Kuva 3-4-5)

- Nosta varsi ylös kuten kuvassa 3. Kiristä nupit (A, Kuva 5) kun olet asettanut paikalleen varren (B) ja päättänyt sen korkeuden kahden asennon välillä (C, Kuva 4).

VARREN KORKEUS (Kuva 5)

Ruuvaa auki nupit (A) ja nosta tai laske vartta (B).

RUOHOSÄILIÖ

Poikkitangon asentaminen (N, Kuva 6).

⚠ HUOMIO! – Poikkitangolla on tietty oikea asennussuunta. Sivu (X, Kuva 7) on suurempi, ja sen on oltava pussin ulkopuolta kohti. Sivu (Y) on pienempi, ja sen on oltava pussin sisäpuolta kohti. Poikkitanko on painettava tiukasti pohjaan saakka (Kuva 8). **HUOM!** Kun tanko kiinnittyy paikalleen, kuuluu naksahdus.

Kiinnitä seuraavaksi verkko-osa (D, Kuva 9) jäykkään seinämään (E) kiinnikkeiden (F) avulla. Aloita takaosasta ja etene kummallekin sivulle.

Kuva 10 - Levyn kiinnitys koriin.

RUOHOSÄILIÖN SIOITTAMINEN (Kuvat 11)

- Nosta ylös ohjain (G).
- Aseta koukut (H) ohjaimen tappiin (I).
- Laske ohjain alas ja varmista, että se sulkee koko ruohosäiliön yläosan.

Akun asentaminen

- Avaa akkukotelon kansi (8, Kuva 2).
- Työnnä akkua paikalleen, kunnes se lukittuu oikeaan asentoon (Kuva 12).

⚠ HUOMIO! Käytä ainoastaan alkuperäisiä akkuja. Vääränlaisten akkujen käyttö voi aiheuttaa tulipalon, räjähdysen ja henkilövahinkojen vaaran.

⚠ HUOMIO: 48P- ja 48T-malleissa on mahdollista käyttää vain 5 Ah -akkuja.

Akun irrottaminen

- Avaa akkukotelon kansi (8, Kuva 2).
- Paina kahta painiketta (B, Kuva 12) akun (A) irrottamiseksi.

⚠ HUOMIO! Lue huolellisesti myös akun ja akkulaturin käyttö- ja huolto-ohjeet.

5. ENNEN KÄYNNISTÄMISTÄ

TYÖN VALMISTELU

KONEEN TARKASTUS

⚠ HUOMIO! Tarkista, että akku ei ole asennettu paikalleen.

Ennen työskentelyn aloittamista:

- tarkista, että kytkinvipu ja turvavipu liikkuvat vapaasti ilman esteitä ja että kun ne lasketaan, ne palaavat automaattisesti nopeasti neutraaliin asentoon
- tarkista, että kytkinvipu lukittuu, jos turvavipua ei paineta
- tarkista, että jäähdytysilman aukot eivät ole tukossa
- tarkista, että koneen kahvat ja suojukset ovat puhtaat ja kuivat, oikein asennettu ja tukevasti kiinni koneessa
- tarkista, että leikkausvälineet ja suojukset eivät ole vahingoittuneet
- tarkista, että laitteessa ei näy kulumisen tai iskujen aiheuttamia tai muita vahingoittumisen merkkejä ja tee tarvittavat korjaukset
- tarkista, että akku on hyvässä kunnossa eikä siinä näy vahingoittumisen merkkejä. Älä käytä laitetta, jos akku on vahingoittunut tai kulunut.
- lataa akku luvussa Akun lataaminen kuvatulla tavalla.

AKUN TILAN TARKASTUS (Kuva 13)

Akun (A) varaustaso tarkistetaan painamalla painiketta (B). Varaustaso ilmaistaan neljällä LED-valolla (C) seuraavasti:

4 LED-valoa palaa = toiminta-aika = 4/4

3 LED-valoa palaa = toiminta-aika = 3/4

2 LED-valoa palaa = toiminta-aika = 2/4

1 LED-valo palaa = toiminta-aika = < 1/4

1 LED-valo vilkkuu = akku on tyhjä

4 LED-valoa vilkkuu = yllämpö

AKUN LATAAMINEN (Kuva 14)

VAROITUS: Varmista, että pistorasian verkkojännite vastaa akkulaturin kilpeen merkittyä arvoa.

Akkua (A, Kuva 12) irrotetaan laitteesta painamalla kahta painiketta (B) ja vetämällä akku (A) pois.

Akun lataaminen:

- Kytke akkulaturi (C) pistorasiaan. Punaisen merkkivalon (D) syttyminen ilmaisee, että virta on kytketty.
- Aseta akku (A) akkulaturiin (C) ja työnnä se pohjaan saakka. Täysin purkautuneen akun lataaminen kestää noin 113 minuuttia (2,5 Ah) ja 225 minuuttia (5 Ah). **FAST**-akkulaturilla lataus vähenee 50 minuuttiin (2,5 Ah) ja 70 minuuttiin (5 Ah).

Latausvaiheet osoittaa merkkivalo (D):

- akkulaturi kytketty = punainen merkkivalo palaa
- akku asetettu ja lataus käynnissä = vihreä merkkivalo vilkkuu
- akku ladattu = vihreä merkkivalo palaa
- oikosulku = punainen merkkivalo vilkkuu nopeasti
- yllämpö = punainen merkkivalo vilkkuu hitaasti

Lataus päättynyt:

- Ota akku (A) akkulaturista (C) ja asenna se koneeseen.
- Irrota akkulaturi (C) pistorasiasta.

⚠ HUOMIO! Ruohonleikkurissa on turvapiiri, joka estää luvattoman käytön. Ennen kuin ruoholeikkuri käynnistetään, turva-avain (9, kuva 2) on asetettava paikalleen, ja avain on irrotettava aina, kun työ keskeytetään tai lopetetaan.

- Käynnistä ruohonleikkuri vapaassa tilassa, jossa ei ole korkeaa ruohoa. Tarkista leikattava alue ja poista siitä kivet, luut, puunpalaset yms.
- Lue tämän oppaan turvallisuusohjeet.
- Varmista ennen moottorin käynnistämistä, että terä ei ole jumissa.
- Käynnistä moottori ohjeiden mukaisesti ja pidä jalat etäällä terästä.

Moottorin käynnistäminen (kuva. 15)

Kun käynnistät ruohonleikkurin, työnnä turva-avain (A) paikalleen (B), paina painiketta (C) ja käännä vipua (D).

⚠ HUOMIO! Jos akku ylikuumenee, lämpösuojakytin katkaisee syöttöjännitteen turvallisuuden vuoksi. Ota akku pois koneesta ja anna sen jäähtyä. Kun akku on jäähtynyt, sen voi asentaa takaisin koneeseen ja työtä voi jatkaa.

6. KÄYTTÖ

TURVAOHJEET

⚠ HUOMIO!

- Älä leikkaa ruohonleikkurilla kosteaa ruohoa tai aja sitä muilla liukkailla pinnoilla. Pidä kahvasta kiinni tiukasti kummallakin kädellä. Liiku kävelyvauhtia, älä koskaan juosten.
- Mäessä leikataan sivuittain, ei koskaan suoraan ylös tai alas, älä leikkaa liian jyrkässä mäessä.
- Leikkaa ruohoa vain päivänvalossa tai hyvässä valaistuksessa.
- Varmista, että takaohjain on aina oikein paikallaan.
- Jos törmäät johonkin esineeseen, pysäytä moottori ja tarkista ruohonleikkurin vauriot. Älä koskaan käynnistä konetta uudelleen ennen kuin mahdolliset vauriot on korjattu.
- Älä kallista ruohonleikkuria sen käynnistämisen aikana, terä voi aiheuttaa vahinkoja.
- Älä koskaan mene ruohonleikkurin eteen sen ollessa käynnissä.
- Sammuta moottori jos joudut ylittämään polun, tien tms. sekä silloin kun kuljetat ruohonleikkuria työskentelyalueelta toiselle.
- Sammuta moottori ja irrota turva-avain (9, kuva 2) ennen kuin irrotat säiliön ja puhdistaussasi poistoaukkoa ruhosta.
- Pysy mäessä aina tukevassa asennossa.
- Ole hyvin varovainen kun vaihdat suuntaa mäessä ja kun kuljetat ruohonleikkuria paikasta toiseen.
- Varmista, että koneessa käytetään ainoastaan alkuperäisiä leikkausteriä.

- Ole hyvin varovainen kun vaihdat suuntaa tai vedät ruohonleikkuria itseesi päin.
- Älä milloinkaan koske teriin, ennen kuin olet irrottanut turvaliittimen (9, kuva 2) ja ennen kuin terät ovat pysähtyneet kokonaan.
- Älä käytä ruohonleikkuria, jos säiliössä on vaurioita tai se on tukkeutunut ruhosta.
- Jos ruohonleikkuri tärisee epänormaalisti tavalla, selvitä syy, vaihda vioittuneet osat ja tarkasta ja kiristä löystyneet osat.

Leikkauskorkeuden säätäminen

⚠ HUOMIO! Säädä leikkauskorkeus vain moottori sammutettuna ja turva-avain (9, kuva 2) irrotettuna. Säädä leikkauskorkeus haluamaasi asentoon vivulla (A) (kuva 16).

HUOMAUTUS:

- Jos leikattava ruoho on liian korkeaa, leikkaa se kaksi kertaa: ensin suurimmalla korkeudella ja sitten haluamallasi korkeudella.
- Leikkaa ruohikko kiertäen ulkoreunasta sisäänpäin.

TÄYDEN RUOHOSÄILIÖN ILMAISIN

Ruohosäiliön päällä on läppä, joka ilmaisee säiliön täyttymisen (7, kuva 2). Kun läppä on ylhäällä (A, kuva 17A), säiliöön mahtuu vielä ruohoa. Kun läppä on alhaalla (A, kuva 17B), säiliö on täynnä ja se on tyhjennettävä.

MULCHING

Ruohonleikkureissa on vakiovarusteena mulching-terä. Tässä kokoonpanossa on mahdollista valita kolmen eri leikkaustavan välillä:

1. **Ruohosäiliö asennettu:** mulching-terä mahdollistaa leikatun ruohon paremman hienontamisen, jolloin säiliö täyttyy paremmin.
2. **Ruohosäiliö asennettu ja takaohjain kiinni:** mulching-terä mahdollistaa leikatun ruohon hienontamisen ja sen poistamisen suoraan maahan.
3. **Mulching:** oikeaa mulching-toimintoa varten on asennettava mulching-säiliö (C, Kuva 21-22) leikatun ruohon parasta hienontamista varten. Mulching-säiliö (C, Kuva 21-22), koodi 66110127R asennetaan sijoittamalla se takaohjaimen (D) alla olevaan aukkoon.

HUOMAUTUKSIA MULCHING-SARJALLA VARUSTETUN RUOHONLEIKKURIN KÄYTTÖÄ VARTEN

Mulching-terällä varustettua ruohonleikkuria käytettäessä ruohon korkeus ei saa olla yli 5-6 cm. Pääsääntöisesti ruohonleikkurin korkeuden ei pidä olla liian alhainen. Näiden ohjeiden noudattamisen laiminlyöminen saattaa vaarantaa mulching-toiminnon ja pahimmassa tapauksessa pysäyttää moottorin.

LEIKKUJÄTTEEN POISTAMINEN SIVULTA (vain sivulta poistavissa malleissa)

Jos et halua kerätä leikkuujätettä säiliöön, vaan annat sen jäädä nurmelle, asenna ruohonleikkuriin mukana toimitettu sivuohjain (kuva 23).
Sivuohjainta käytettäessä leikkuujätteen keruusäiliö on irrotettava ja silppuamistulppa on asennettava paikalleen (katso kappale SILPPUAMINEN).
Sivuohjain (A, kuva 25) asennetaan paikalleen painamalla

lukitsinta (E, kuva 24), nostamalla sivuluukku (B) ylös ja kiinnittämällä kaksi kielekettä (C, kuvat 25-26) tappiin (D). Laske sen jälkeen alas luukku (B, kuva 27), jonka jousi pitää ohjaimen (A) paikallaan.

⚠ HUOMIO: sivutyhjentimen ohjainsarjan väärä asennus voi johtaa käyttäjän ja lähellä olevien henkilöiden vakavaan loukkaantumiseen.

⚠ HUOMIO: sivutyhjentimen kokoonpanon irrotuksen yhteydessä on varmistettava, että luukku tulee oikein kiinni tähän tarkoitukseen tarkoitettulla mekanismilla.

NIITTÄMINEN (48T)

Eteneminen käynnistetään viemällä kytkin (C) kiinni varteen (B) (Kuva 20).

7. MOOTTORIN PYSÄYTTÄMINEN

Laske vipu (D, Kuva 18).

⚠ HUOMIO! Kun vipu (D) vapautetaan, sähkömoottori ja terä pyörivät edelleen noin kolme sekuntia.

⚠ HUOMIO – Tarkista jokaisen käytön jälkeen, että moottori sammuu muutamassa sekunnissa vapautettaessa moottorin vipu. Anna valtuutetun huoltoliikkeen tarkistaa terän oikea pysähtymisaika säännöllisin väliajoin.

⚠ HUOMIO!

EPÄASIANMUKAINEN KÄYTTÖ

- Ruohonleikkuria saa käyttää ainoastaan ruohon leikkaamiseen puutarhoissa ja pihossa.
- Ruohonleikkuria ei saa käyttää muiden materiaalien leikkaamiseen eikä varsinkaan maanpinnan tason yläpuolella olevien materiaalien, jotka vaativat ruohonleikkurin nostamisen maasta irti.
- Ruohonleikkuria ei saa käyttää oksien tai ruohoa sitkeämpien materiaalien silppuamiseen.
- Ruohonleikkuria ei saa käyttää sitkeiden tai pölyisten materiaalien, minkäänlaisten jätteiden, hiekan tai soran imurointiin tai keräämiseen maanpinnasta.
- Ruohonleikkuria ei saa käyttää kumpareiden tai muiden maanpinnan kohoumien tasoittamiseen. Terä ei saa milloinkaan koskettaa maahan.
- Ruohonleikkuria ei saa käyttää muiden esineiden, kärkyjen tai vastaavien kuljettamiseen, työntämiseen tai vetämiseen.
- Ruohonleikkurin voimanottoon ei saa kytkeä muita kuin valmistajan mainitsemia työvälineitä tai laitteita.

KULJETUS

- Kuljettamisen ja varastoinnin helpottamiseksi varsi voidaan taistaa: Löysää nupit (A, kuva 5), vapauta vivut (B) ja käännä ohjaustangon akkutilaa kohti (kuva 3).

HUOM: Varo, ettei sähköjohto joudu puristuksiin tai vetoon.

- Irrota ruohosäiliö.
- Kuljeta ruoholeikkuria moottori sammutettuna.

⚠ HUOMIO – Kun kuljetat ruohonleikkuria ajoneuvossa, varmista, että se on kiinnitetty paikalleen tukevasti ja oikealla tavalla hihnojen avulla. Irrota turva-avain (9, kuva 2), mutta älä irrota akkua. Ruohonleikkuria kuljetetaan vaakatasossa noudattaen vastaavanlaisille koneille säädettyjä kuljetusmääräyksiä.

8. HUOLTO

Jotta ruohonleikkuri toimii moitteettomasti ja työ sujuu hyvin, noudata tarkasti seuraavassa esitettyjä huolto-ohjeita.

KÄYTÄ AINOASTAAN ALKUPERÄISIÄ VARAOSIA

⚠ HUOMIO! Lue huolellisesti myös akun ja akkulaturin käyttö- ja huolto-ohjeet.

⚠ HUOMIO! Ennen kuin aloitat puhdistus- tai huoltotyöt, sammuta moottori, irrota akku ja irrota turvaliitin (9, kuva 2).

MOOTTORIN JÄÄHDYTYS

Ylikuumentumisen ja moottorin vahingoittumisen välttämiseksi jäähdytysilman imuritilät on pidettävänä puhtaina ruhosta ja roskista.

AKUN SÄILYTTÄMINEN

1. Akku täytyy säilyttää tilassa, jonka lämpötila on välillä 0° ja +45 °C. Mikäli konetta pidetään tilassa, jossa näiden rajojen ylittyminen on mahdollista, on paras poistaa akku ja varastoida se sopivaan paikkaan.
2. Käytön aikana akku on suojattu kokonaan purkautumista vastaan suojalaitteella, joka sammuttaa koneen ja estää sen toiminnan.
3. Akussa on suojaus, joka estää lataamisen, jos ympäristön lämpötila ei ole välillä 0° ja +45 °C.
4. Akku voidaan ladata milloin tahansa, osittainkin, ilman sen vahingoittamisen vaaraa.

LEIKKAUSOSAN HUOLTO

ERITYISHUOLTO

Käyttökauden päättyessä, jos laitetta on käytetty runsaasti, ja normaalikäytössä kahden vuoden välein, laite on annettava huoltoverkostomme asiantuntevan teknikon tarkistettavaksi.

⚠ HUOMIO! – Kaikki huoltotoimenpiteet, joita ei ole mainittu tässä ohjekirjassa, on suoritettava valtuutetussa huoltoliikkeessä. Ruohonleikkurin asianmukaisen toiminnan varmistamiseksi osia vaihdettaessa on käytettävä ainoastaan ALKUPERÄISIÄ VARAOSIA.

⚠ Valtuuttamattomat muutokset ja/tai muiden kuin alkuperäisten varusteiden käyttö voivat aiheuttaa vakavia tai kuolemaan johtavia vahinkoja käyttäjälle ja kolmansille osapuolille.

⚠ Käsittele teriä aina varoen. Käytä aina suojakäsineitä.

- Puhdista alaosa ruhosta joka käytön jälkeen.

- Pidä terä aina hyvin teroitettuna.
- Tylsä terä ei saa aikaan hyvänlaatuista leikkausta.

▲ Vääntynyt tai muuten vioittunut terä täytyy vaihtaa.

TERÄ (Kuva 19)

▲ HUOMIO – Käytä suojakäsineitä terien kuntoa tarkistaessasi. Ole varovainen, sillä terät voivat pyöriä vielä moottorin sammuttamisen jälkeen.

▲ HUOMIO - Tarkista säännöllisesti, että pultti (A) on kiristetty kireyteen 25 Nm (2,5 kgm).

Jos leikkausteho ajan myötä heikkenee, terät todennäköisesti täytyy teroittaa. Huonosti teroitettu terä repii ruohon ja aiheuttaa nurmikon kellastumisen. Jos terät ovat vioittuneet tai vääntyneet, ne täytyy vaihtaa.

- Terien teroittaminen on vaativa toimenpide. Jos niiden oikeaan tasapainotukseen ei kiinnitetä tarpeeksi huomiota, ne saattavat aiheuttaa epätavallista tärinää, joka johtaa terienlöystymiseen ja siitä seuraavaan käyttäjän tapaturmavaaraan.
- Terät täytyy asentaa oikein päin. Väärä asennus voi johtaa väärään kiristykseen ja terien löystymiseen työskentelyn aikana, josta voi aiheutua käyttäjälle vaarallisia seurauksia. Terien tasapainottaminen ja vaihtaminen on siis tehtävä**valtuutetussa huoltoliikkeessä.**

▲ VAROITUS: Älä koskaan korjaa vaurioituneita leikkuuteriä hitsaamalla, suoristamalla tai muotoa muuttamalla. Tämän seurauksena voi olla leikkuutyökalun osien irtoaminen ja vakavia henkilövahinkoja tai hengenvaara.

▲ HUOMIO – Silppuamisterä on asennettava kuvan 19 mukaisesti.

▲ HUOMIO - Vaihda aina myös pultti (A) ja aluslaatta (B).

RUOHOSÄILIÖ

▲ Sammuta moottori ja irrota turva-avain (9, kuva 2) ennen kuin irrotat säiliön ja puhdistaussasi ruohon poistoaukkoa.

Tarkista säännöllisin väliajoin, että ruohosäiliö on oikein paikallaan eikä siinä ole vaurioita. Tarkista, että ruoho ei ole tukkinut säiliön verkon silmukoita. Jos verkko on tukossa, pese säiliö vedellä ja anna sen kuivua kunnolla ennen kuin asennat sen takaisin paikalleen. Jos ruohosäiliö on vaurioitunut tai sen verkko on tukossa, säiliö ei täyty kokonaan.

HUOLTOTAULUKKO

		Ennen jokaista käyttöä	Pēc katras apstāšanās	Viikottain	Jos vaurioitunut tai viallinen
Huomaa, että seuraavassa mainitut huoltovälit pätevät ainoastaan normaaleissa käyttöolosuhteissa. Jos päivittäinen työ on normaalia raskaampaa, huoltovälejä on tihennettävä vastaavasti.					
Koko kone	Tarkista: säröt ja kuluminen	X	X		
Tarkistukset: toimintakytkin	Tarkista toiminta	X	X		
Terä	Tarkista vauriot ja kuluminen	X	X		
	Vaihda				X
Vedä vipua (Malli T)	Tarkista toiminta	X			
Terän pysähtyminen	Tarkista toiminta	X			
Kaikki näkyvissä olevat ruuvit ja mutterit	Tarkista ja kiristä			X	
Turvapainikkeen ja moottorin välinen sähköjohto	Tarkista vauriot ja kuluminen			X	
	Vaihda				X
Ruohosäiliö ja takaläppä	Tarkista kuluminen tai vauriot	X	X		

9. VARASTOIMINEN

⚠ HUOMIO! Lue huolellisesti myös akun ja akkulaturin käyttö- ja huolto-ohjeet.

⚠ HUOMIO! Ennen kuin aloitat puhdistus- tai huoltotyöt, sammuta moottori, irrota akku ja irrota turvaliitin (9, kuva 2).

⚠ Puhdista koneen alaosa aina käytön jälkeen. Älä koskaan puhdista sitä vesisuihkulla.

- Tarkista koneen kunto.
- Tarkista, että kaikki pultit ja mutterit on hyvin kiristetty.
- Laita ruostumiselle alttiisiin osiin rasvaa tai öljyä.
- Vie ruohonleikkuri kuivaan paikkaan, sementtilattialle, jos mahdollista. Leikkuria voi suojata kosteudelta nostamalla se autojen tai metallilevyn päälle.
- Talvivarastoinnin jälkeen suoritettavat käyttöönottoimenpiteet ovat samat kuin normaalistikin konetta käynnistettäessä (sivu 8).

⚠ HUOMIO! Anna moottorin jäähtyä, ennen kuin viet ruohonleikkurin varastoon.

YMPÄRISTÖNSUOJELU

Ympäristön huomiointi on ensisijaisen tärkeä näkökohta laitteen käytössä muiden henkilöiden viihtyvyyden ja ympäristön suojelun turvaamiseksi.

- Laitetta ei saa käyttää siten, että se häiritsee naapureita.
- Noudata tarkasti paikallisia määräyksiä pakkausmateriaalien, öljyjen, bensiinin, akkujen, suodattimien, käytettyjen osien tai muiden ympäristölle haitallisten tuotteiden hävittämisestä. Tällaisia jätteitä ei saa laittaa normaalin sekajätteen keräysastioihin, vaan ne on toimitettava erillään asianmukaisiin erikoisjätteiden keräys- ja kierrätyspisteisiin.

Käytöstäpoisto ja hävittäminen

Kun laite poistetaan lopullisesti käytöstä, se on toimitettava asianmukaiseen keräyspisteeseen. Suuri osa koneen osista on kierrätyskelpoisia. Kaikki metallit (teräs, alumiini, messinki) voi toimittaa normaaliin metallinkeräykseen. Lisätietoja on saatavana paikallisesta jätteiden vastaanottokeskuksesta. Koneen käytöstäpoistossa syntyvät jätteet on hävitettävä ympäristöä suojellen ja estäen maaperän, ilman ja veden saastuminen.

⚠ HUOMIO! Hävitä akut koneesta erillään.

Kaikissa tapauksissa on noudatettava paikallista lainsäädäntöä.

⚠ HUOMIO! Lue huolellisesti myös akun ja akkulaturin käyttö- ja huolto-ohjeet.

10. TEKNISET TIEDOT

Leikkausleveys	41 cm	46 cm	
Veto	työntö	työntö	veto
Jännite	40 V DC		
Leikkauskorkeus	MIN 28 mm - MAX 75 mm		
Säiliön tilavuus	70 l		
Paino	23 kg	27 kg	29 kg

Akustinen	dB (A)	L_{PA av} EN 60335-2-77	76.3	81.5	*
Epävarmuus	dB (A)		0.7	1.3	
Mitattu akustisen tehon taso	dB (A)	2000/14/CE	88.2	94.3	*
Epävarmuus	dB (A)		0.8	0.6	
Taattu akustisen tehon taso	dB (A)	L_{WA} 2000/14/CE	89.0	96.0	
Tärinä taso	m/s²	EN 60335-2-77	< 2.5	< 2.5	*
Epävarmuus	m/s²	EN 12096	0.9	0.9	

* Maksimityhjäkäynti – Akku on ladattu täyteen

11. YHDENMUKAISUUSILMOITUS

Allekirjoittanut	EMAK spa via Fermi, 4 - 42011 Bagnolo in Piano (RE) ITALY
vakuuttaa omalla vastuullaan, että kone:	
1. Tyyppi:	AKKUKÄYTTÖINEN RUOHOLEIKKURI
2. Merkki: / Tyyppi:	EFCO LRi 44P - LRi 48P - LRi 48T / OLEO-MAC Gi 44 P - Gi 48 P - Gi 48 T
3. Sarjanumero	654 XXX 0001 - 654 XXX 9999 (44P) - 656 XXX 0001 - 656 XXX 9999 (48P) - 657 XXX 0001 - 657 XXX 9999 (48T)
on seuraavan direktiivin vaatimusten mukainen	2006/42/EC - 2000/14/EC Annex 1 n°32 - 2011/65/EC - 2014/30/EC - 2014/35/EC
on seuraavien yhdenmukaistettujen normien mukainen:	EN 60335-1:2013 - EN 60335-2-77:2010 - EN 55014-1:2017 - EN 55014-2:2015
Leikkuuvälineen tyyppi:	pyörivä terä
Leikkausleveys	41 cm (44P) - 46 cm (48P - 48T)
Mitattu akustisen tehon taso	88.2 dB(A) (44P) - 94.3 dB(A) (48P - 48T)
Taattu akustisen tehon taso	89.0 dB(A) (44P) - 96.0 dB(A) (48P - 48T)
Yhdenmukaisuuden arvioinnissa käytetyt menettelyt:	Annex VI - 2000/14/EC procedura 1
Notifikaatiojärjestön nimi ja osoite	Eurofins Product Testing Italy S.r.l. via Courgnè, 21 - 10156 Torino (TO) - Italy n° 0477
Paikka:	Bagnolo in piano (RE) Italy - via Fermi, 4
Päivämäärä:	31/03/2020
Tekniset asiakirjat säilytetään:	hallintokonttorissa. - Tekninen ohje

 **Emak** s.p.a.
Fausto Bellamico - President

12. TAKUUTODISTUS

Tämä kone on suunniteltu ja valmistettu uudenaikaisella tuotantotekniikalla. Valmistaja takaa tuotteet 24 kuukauden ajaksi ostopäivästä lukien yksityistä ja harrastelijakäyttöä varten. Takuun kesto on 12 kuukautta, mikäli tuotetta käytetään ammattikäytössä.

Takuuehdot

- 1) Takuu on voimassa ostopäivästä lähtien. Valmistaja vaihtaa myynti- ja huoltoverkostonsa välityksellä maksutta osat, joissa havaitaan materiaali-, työstö- tai valmistusvirhe. Takuu ei poista ostajan lakisääteistä oikeutta myydyin esineen aiheuttamien virheiden tai vikojen seuraamusten suhteen.
- 2) Tekninen henkilökunta toimii mahdollisimman pian järjestelyjen vaatiman ajan puitteissa.
- 3) **Takuukorjausta vaadittaessa valtuutetulle henkilökunnalle on esitettävä alla näkyvä jälleenmyyjän leimaama takuutodistus, jonka kaikki kohdat on täytetty, sekä lasku tai kuitti, josta näkyy ostopäivämäärä.**
- 4) Takuu ei ole voimassa seuraavissa tapauksissa:
 - Huollon suorittaminen on selvästi laiminlyöty.

- Tuotetta on käytetty väärin, tai sitä on käsitelty omavaltaisesti.
 - On käytetty vääränlaisia voiteluaineita tai polttoaineita.
 - On käytetty muita kuin alkuperäisiä varaosia tai lisävarusteita.
 - Valtuuttamaton henkilökunta on suorittanut korjaustoimenpiteitä.
- 5) Valmistaja ei vastaa kulutusaineista eikä normaalista osien kulumisesta.
 - 6) Tuotteen päivitys- ja parannustoimenpiteet eivät kuulu takuun piiriin.
 - 7) Takuu ei korvaa takuuajana mahdollisesti suoritettuja säätö- tai huoltotoimenpiteitä.
 - 8) Mahdollisista kuljetuksen aikana sattuneista vahingoista on välittömästi ilmoitettava kuljetusliikkeelle, muussa tapauksessa takuu ei ole voimassa.
 - 9) Takuu ei korvaa mahdollisia henkilö- tai omaisuusvahinkoja, jotka ovat aiheutuneet suoraan tai välillisesti koneen vaurioitumisesta tai pitkäaikaisesta käytön estymisestä.

MALLI

SARJANUMERO

OSTAJA

Älä lähetä! Liitä tekniseen takuutoimenpidepyyntöön

PÄIVÄMÄÄRÄ

JÄLLEENMYYJÄ



13. VIANMÄÄRITYS



HUOMIO: pysäytä aina laite ja irrota turvaliitin, ennen kuin teet alla olevassa taulukossa mainittuja tarkastuksia, ellei tarkastus vaadi laitteen käynnissäoloa.

Jos kaikki mahdolliset syyt on tarkistettu eikä ongelma siitä huolimatta poistu, ota yhteys valtuutettuun huoltoliikkeeseen. Jos laitteessa esiintyy jokin muu kuin taulukossa mainittu ongelma, ota yhteys huoltoliikkeeseen.

ONGELMA	MAHDOLLISET SYYT	RATKAISU
Moottori ei käynnisty tai käy vain muutaman sekunnin ajan.	1. Akku lopussa tai väärin asennettu 2. Virtajohto vaurioitunut. 3. Moottorin suojakytkimen toiminta moottorin ylikuumentumisen vuoksi. 4. Tai -avainta ei ole laitettu paikalleen 5. Käynnistysvivun mikrokytkin vioittunut 6. Vaurioitunut akku	1. Lataa akku tai asenna se oikein paikalleen. 2. Anna valtuutetun huoltoliikkeen vaihtaa kaapeli. 3. Odota muutama minuutti ennen uudelleen käynnistämistä. 4. Tarkista ja/tai laita paikalleen 5. Ota yhteys valtuutettuun huoltoliikkeeseen 6. Ota yhteys valtuutettuun huoltoliikkeeseen
Moottori käynnistyy ja käy, mutta terä ei pyöri.  HUOMIO: Älä koske terään moottorin käydessä.		Sammuta moottori välittömästi ja ota yhteys valtuutettuun huoltoliikkeeseen.

 **HUOMIO! Lue huolellisesti myös akun ja akkulaturin käyttö- ja huolto-ohjeet.**

FIN **HUOMIO!** – Tämän oppaan on oltava koneen mukana koko koneen käyttöajan ajan



Mod. 54090064A - Mar/2020