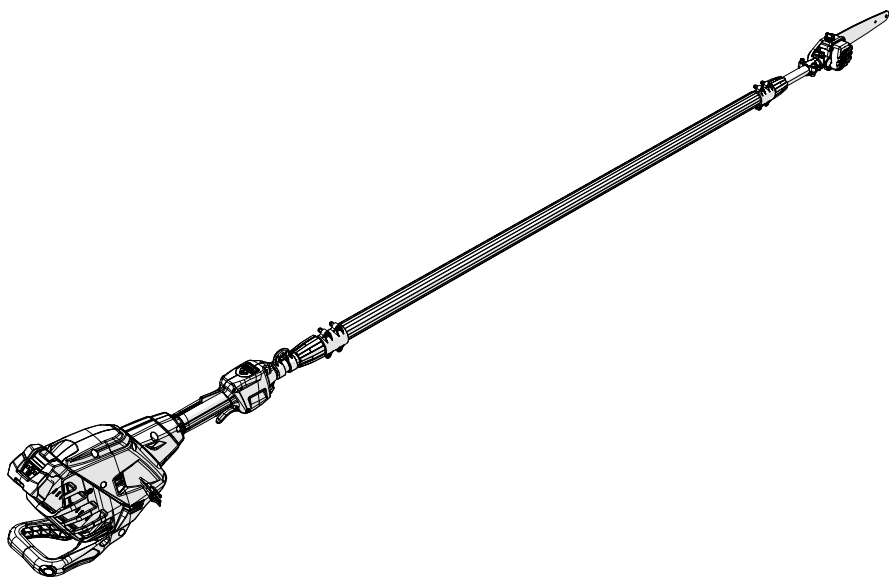
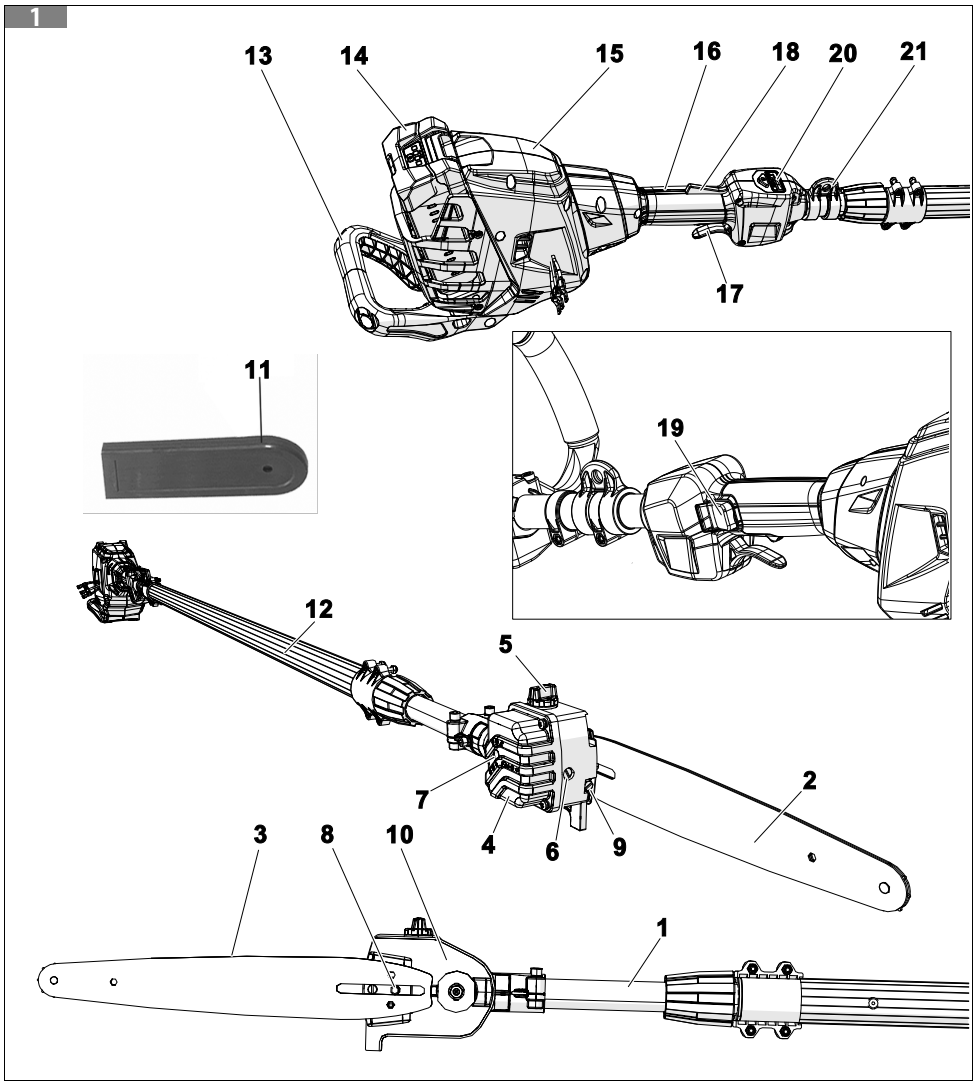
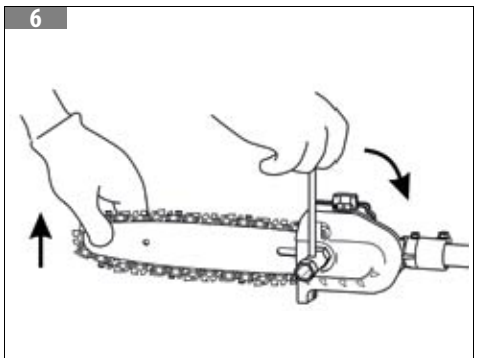
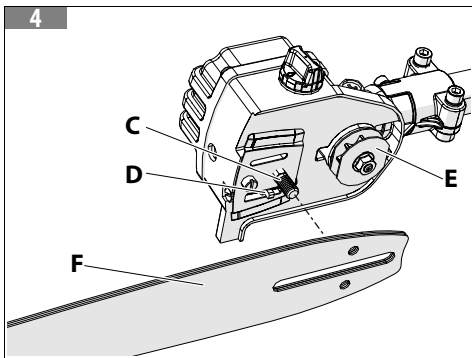
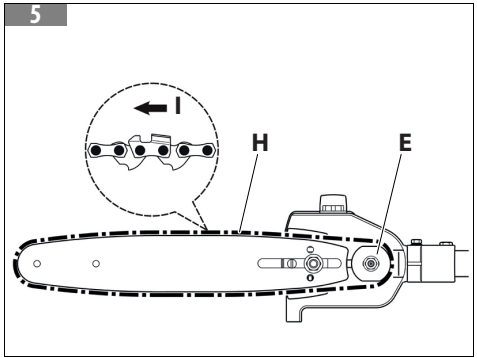
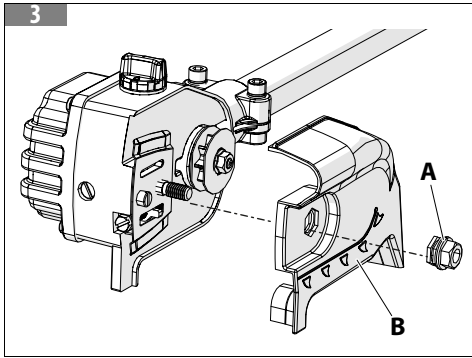
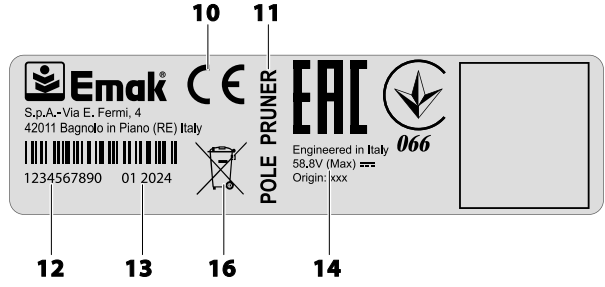
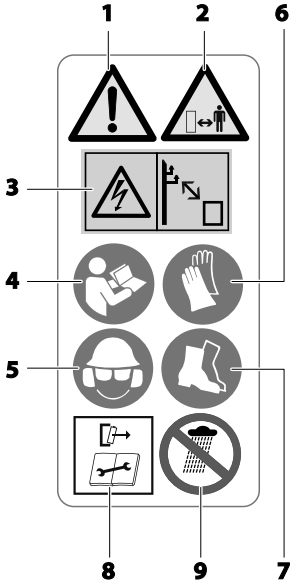


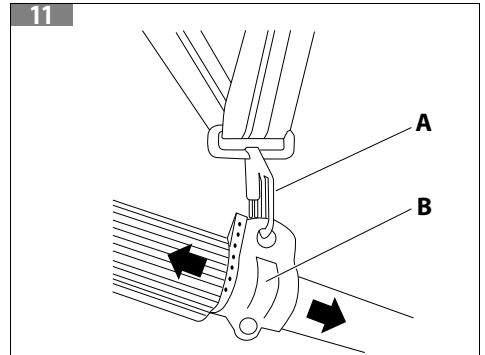
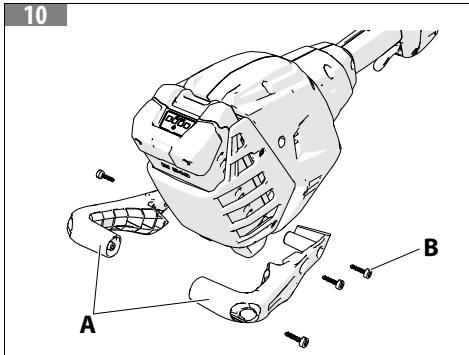
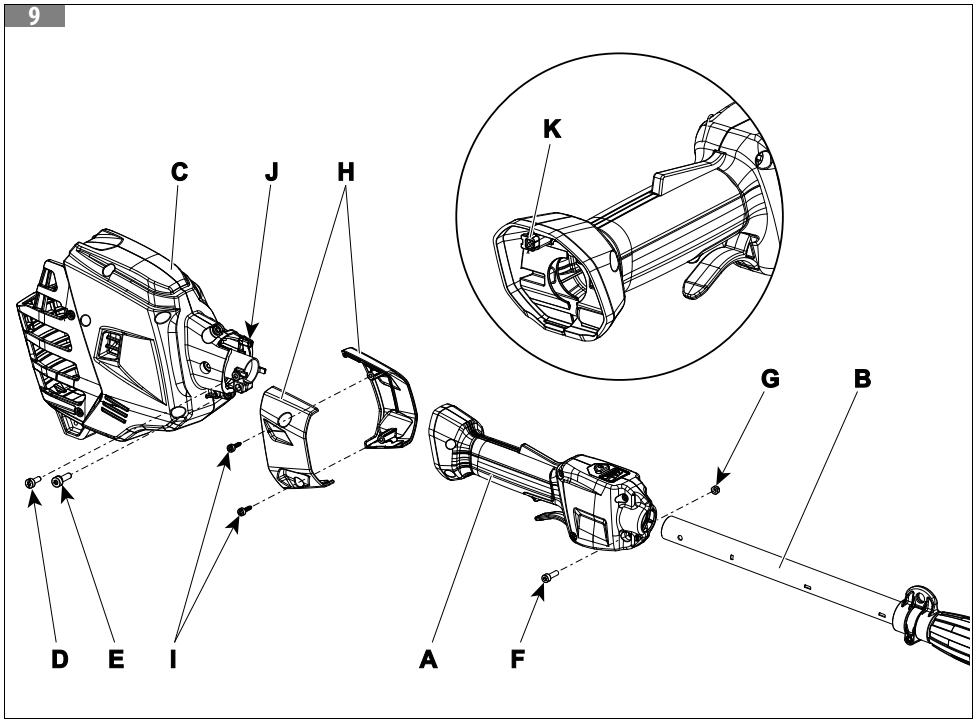
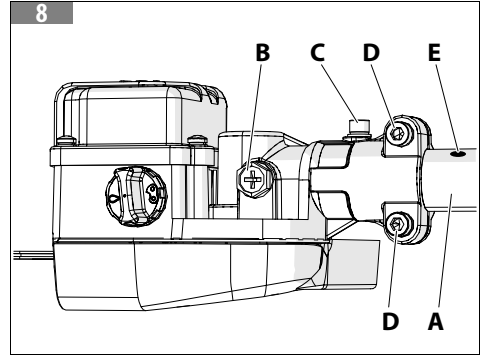
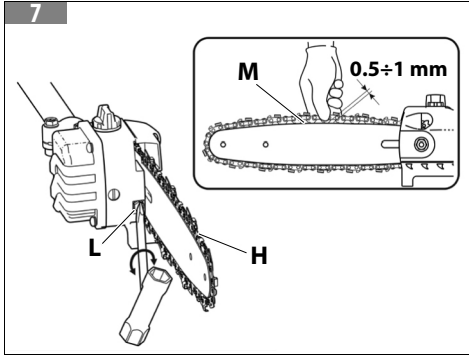
PPXi 530 – PTXi 530 – PPXi 530R – PTXi 530R

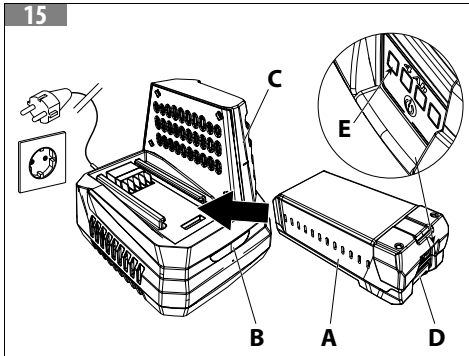
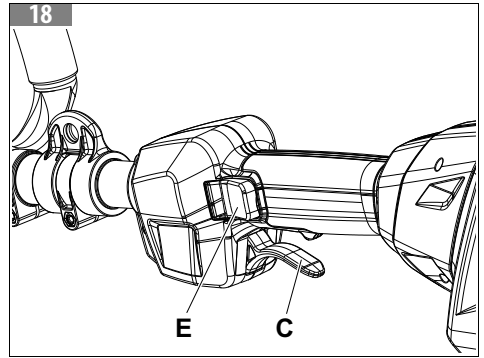
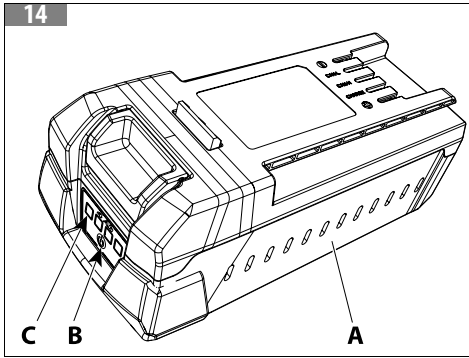
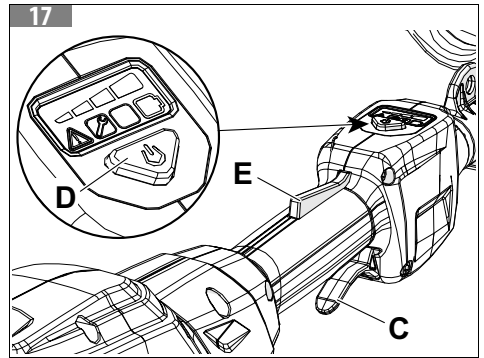
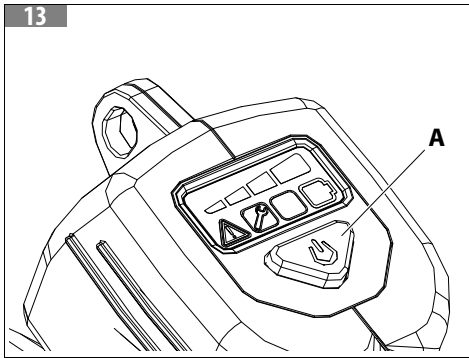
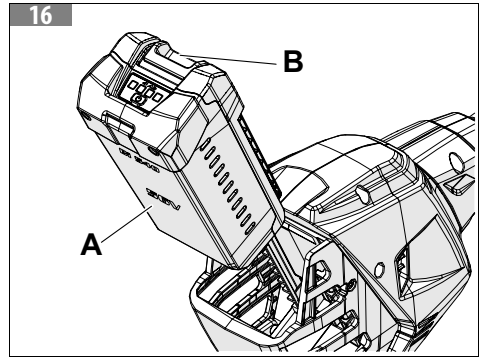
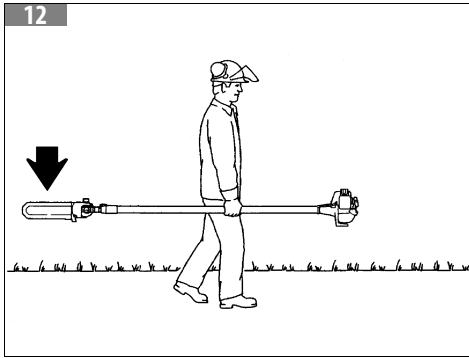
HU HASZNÁLATI ÉS KARBANTARTÁSI UTASÍTÁS



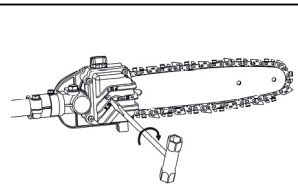
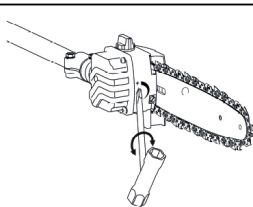
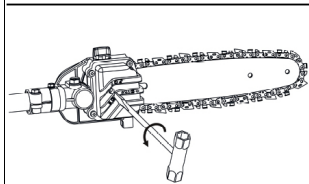








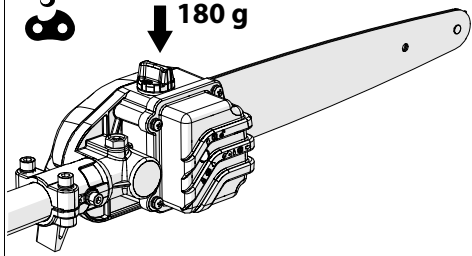
19



20

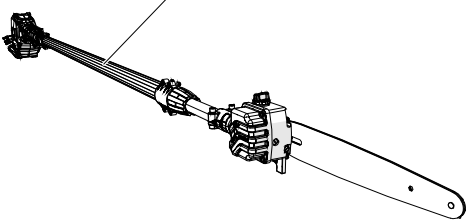


CHAIN OIL
180 g



23

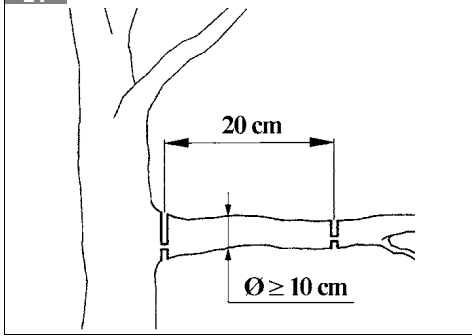
A



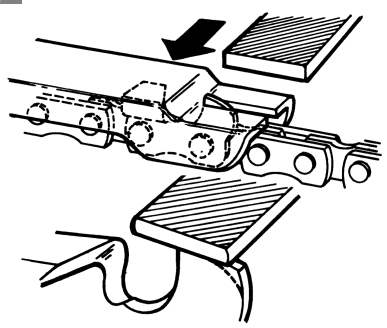
21

20 cm

$\text{Ø} \geq 10 \text{ cm}$



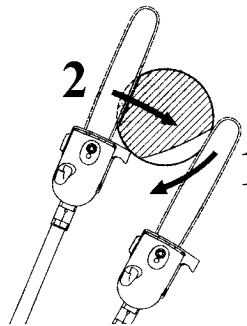
24



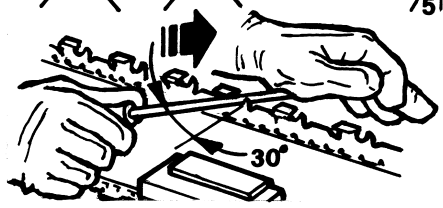
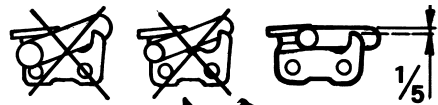
22

2

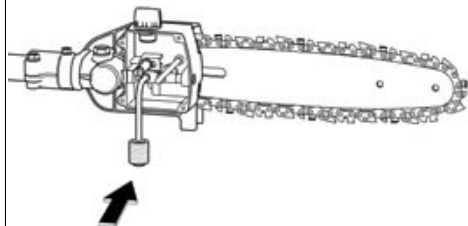
1



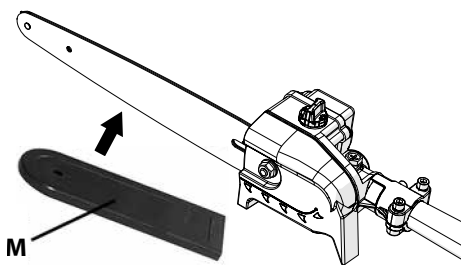
25



26




27



[1] DATI TECNICI			
[2] Modello		PPXi 530R - PTXi 530R	PPXi 530 - PTXi 530
[3] [3.A] Motore		[3.B] BRUSHLESS	
[4] Potenza massima elettrica della macchina	HP / kW (rpm)	1,5 / 1,15	
[5] Potenza meccanica in uscita	HP / kW (rpm)	1,34 / 1,0	
[6] Tensione	V	56	
[7] Display		✗	✓
[8] [8.A] Albero di trasmissione		[8.B] scanalato in alluminio	
[9] Lunghezza macchina	m	2,65 m / 3,85 m	
[10] Coppia conica		1,4	
[11] [11.A] Cinghiaggio		[11.B] Singolo	
[12] [12.A] Tipo impugnatura anteriore		[12.B] In gomma	
[13] [13.A] Sistema antivibrante		[13.B] Antivibranti su tubo di trasmissione	
[14] Lunghezza barra	mm (inch)	300 (12")	
[15] Catena (Passo - Spessore)	inch	1/4" x 0.043"	
[16] Velocità catena	m/s	20	
[17] Capacità serbatoio olio	l	0,18	
[18] [18.A] Pompa olio		[18.B] Regolabile	
[19] Numero denti pignone		8	
[20] Peso (senza barra e catena)	kg	6,20	

[21] Modulo radio	
[22] Banda di frequenza	ISM 2,4 GHz
[23] Potenza di invio massima trasmessa	1 mW
[24] Portata del segnale	10 m
[25]	<p>NOTA</p> <p>L'intensità del segnale dipende dalle condizioni ambientali e dal terminale mobile. La portata può variare fortemente a seconda delle condizioni esterne, compreso l'apparecchio ricevitore. All'interno di ambienti chiusi e in presenza di barriere metalliche (ad esempio pareti, scaffali, valigie), la portata può risultare decisamente ridotta.</p>

[26] Combinazioni barre e catene raccomandate	
[27] Modello	PPXi 530 - PTXi 530 - PPXi 530R - PTXi 530R
[28] Passo e spessore catena	1/4" x 0.043"
[29] Lunghezza barra	12" (30 cm)
[30] Lunghezza di taglio	30 cm
[31]	<p>⚠ ATTENZIONE</p> <p>Il rischio di contraccolpo (kickback) è maggiore in caso di combinazione barra/catena errata! Utilizzare esclusivamente le combinazioni barra/catena raccomandate e attenersi alle istruzioni per l'affilatura.</p>

[32]	Emissioni acustiche e vibrazioni				
[33]			Norme di riferimento	PPXi 530 - PTXi 530 - PPXi 530R - PTXi 530R	
[34]	Pressione sonora	L_{pA av} - dB(A)	IEC 62841-4-10	89	(a)
[35]	Incertezza	dB(A)		1,75	
[36]	Livello di potenza sonora misurato	dB(A)	IEC 62841-4-10	98	(a)
[35]	Incertezza	dB(A)		1,3	
[37]	Livello di potenza sonora garantito	L_{WA} - dB(A)	IEC 62841-4-10	99	(a)
[38]	Livello di vibrazioni	m/s ²	IEC 62841-4-10	5,2 Sx 3,6 Dx	
[35]	Incertezza	m/s ²	EN 12096	1,5 Sx 1,5 Dx	
[39]	(a) = Valore alla massima velocità 9500 giri/minuto.				
[40]	<div style="background-color: #333; color: white; padding: 5px; text-align: center;">  ATTENZIONE </div> <p>I valori di emissioni acustiche e vibrazioni durante l'uso effettivo della macchina elettrica possono differire dai valori dichiarati come conseguenza del modo in cui viene usata la macchina e in particolare della parte che si sta lavorando.</p>				
[41]	Misure di sicurezza per proteggere l'operatore sulla base di una stima dell'esposizione nelle effettive condizioni d'uso (tenendo conto di tutte le parti del ciclo operativo come i tempi in cui la macchina è spenta e quando è inattiva oltre al tempo di innesco) devono essere identificate.				
[42]	Per scegliere le protezioni acustiche adeguate, è possibile fornire su richiesta l'analisi delle bande a terzi di ottava.				

1. **HU – MŰSZAKI ADATOK**
2. Modell
3. 3.A Motor
3.B BRUSHLESS
4. A gép legnagyobb elektromos teljesítménye
5. Mechanikus kimeneti teljesítmény
6. Feszültség
7. Kijelző
8. 8.A Erőátviteli tengely
8.B hornyolt alumínium
9. Gép hossza
10. Kúpfogaskerékes hajtómű
11. 11.A Övek
11.B Egyes
12. 12.A Elülső fogantyú típusa
12.B Gumi
13. 13.A Rezgésgátló rendszer
13.B Rezgéscsillapítók az erőátviteli csövön
14. Rúd hossz
15. Lánc (szemtávolság - vastagság)
16. Láncsebesség
17. Olajtartály úrtartalma
18. 18.A Olajszivattyú
18.B Szabályozható
19. Fogaskerék fog szám
20. Tömeg (rúd és lánc nélkül)
21. Rádiómodul
22. Frekvenciasáv
23. Legnagyobb átviteli teljesítmény
24. A jel hatótávolsága

25. MEGJEGYZÉS

A jelerősség a környezeti feltételektől és a mobil termináltól függ. A hatótávolság nagymértékben változhat a külső körülményektől függően, beleértve a vevőkészüléket is. Zárt környezetben és fém korlátok (például falak, polcok, bőröndök) jelenlétében a hatótávolság jelentősen csökkenhet.

26. Ajánlott láncvezető és lánc kombinációk
27. Modell
28. Lánc csaptávolság és vastagság
29. Rúd hossz
30. Vágóhossz

31. FIGYELEM



A visszacsapás (kickback) kockázata magasabb téves láncvezető/lánc kombinációnál! Kizárólag az ajánlott láncvezető/lánc kombinációkat használja, és tartsa be az élezésre vonatkozó utasításokat.

32. Hangkibocsátások és rezgések
33. Hivatkozási szabványok
34. Hangnyomás
35. Határozatlanság
36. Mért hangteljesítményszint
37. Garantált hangteljesítményszint
38. Rezgés szint
39. (a) = Érték a legmagasabb fordulatszámnál 9.500 ford./percnél.

40. FIGYELEM

A zajkibocsátási és rezgési értékek az elektromos gép tényleges használata során eltérhetnek a megadott értékektől a gép használati módja és különösen a megmunkálás alatt álló rész miatt.

41. Becslés alapján meg kell határozni a kezelő védelmére hozott biztonsági intézkedéseket a tényleges használati körülmények között jelentkező kitértségénél (a munkavégzési ciklus minden részét tekintve, mint a kikapcsolt állapotú gépre vonatkozó idő, és amikor az indítási időn túl inaktív).
42. A megfelelő hallásvédők kiválasztásához kérésre harmadik oktávós sávelemzés is rendelkezésre áll.

[1]	DICHIARAZIONE DI CONFORMITÀ	
[2]	Il sottoscritto,	EMAK spa via Fermi, 4 - 42011 Bagnolo in Piano (RE) ITALY
[3]	dichiara sotto la propria responsabilità che la macchina:	
[4]	• [4.A] Genere:	[4.B] POTATORE AD ASTA A BATTERIA
[5]	• Marca: / Tipo:	Oleo-Mac PPXi 530 - PPXi 530R/EFCO PTXi 530 - PTXi 530R
[6]	• Identificazione di serie:	C25 XXX 0001 - C25 XXX 9999 (OM PPXi 530) C26 XXX 0001 - C26 XXX 9999 (EF PTXi 530) C42 XXX 0001 - C42 XXX 9999 (OM PPXi 530R) C43 XXX 0001 - C43 XXX 9999 (EF PTXi 530R)
[7]	è conforme alle prescrizioni della Direttiva / Regolamento e successive modifiche o integrazioni:	2006/42/EC – 2014/30/EU – 2011/65/EU – 2014/53/EU
[8]	[8.A] è conforme alle disposizioni delle seguenti norme armonizzate:	[8.B] EN ISO 12100 considerando quanto previsto dalla norma armonizzata EN ISO 11680-1:2022 e EN 62841-1:2015/A1:2025 – EN 62233:2008 – ETSI EN 301 489 - 1 V2.2.3 - 2019 – ETSI EN 301 489 - 17V3.2.4 - 2020 – ETSI EN 300 328 V2.2.2 - 2019
[9]	Fatto a:	Bagnolo in piano (RE) Italy - via Fermi, 4
[10]	Data:	2026-04-01
[11]	[11.A] Documentazione Tecnica depositata in:	[11.B] Sede Amministrativa. - Direzione Tecnica
[12]	  Luigi Bartoli - C.E.O.	

1.	HU – MEGFELELŐSÉGI NYILATKOZAT	8.B EN ISO 12100 figyelembe véve a következő harmonizált szabvány által előírtakat
2.	Alulírott,	EN ISO 11680-1:2022 és
3.	saját felelőssége tudatában kijelenti, hogy az alábbi gép:	EN 62841-1:2015/A1:2025 – EN 62233:2008 –
4.	4.A Fajta:	ETSI EN 301 489 - 1 V2.2.3 - 2019 –
	4.B AKKUMULÁTOROS NYELES METSZŐGÉP	ETSI EN 301 489 - 17V3.2.4 - 2020 –
5.	Márka: / Típus:	ETSI EN 300 328 V2.2.2 - 2019
6.	Sorozatazonosító:	9. Kelt:
7.	megfelel az irányelv / jogszabály és a későbbi módosítások vagy kiegészítések előírásainak:	10. Dátum:
8.	8.A megfelel a következő harmonizált szabványok rendelkezéseinek:	11. 11.A Itt letétbe helyezett Műszaki dokumentáció: 11.B Igazgatási székhely. - Műszaki Igazgatóság
		12. Luigi Bartoli - C.E.O.

Az eredeti utasítások fordítása

1 BEVEZETÉS	13
1.1 Hogyan kell olvasni a kézikönyvet	13
2 A GÉP MEGISMERÉSE	14
2.1 A gép leírása és a használati területek	14
2.2 A gép részegységei	14
2.3 Jelmagyarázat és biztonsági figyelmeztetések (2. ábra)	15
2.3.1 Felhasználói tájékoztató	15
3 A GÉPRE VONATKOZÓ ÁLTALÁNOS BIZTONSÁGI FIGYELMEZTETÉSEK	16
3.1 Az elektromos szerszámra vonatkozó általános biztonsági figyelmeztetések	17
3.1.1 A teleszkópos nyeles metszőgépre vonatkozó biztonsági figyelmeztetések	19
3.2 Egyéni védőeszközök (EVE)	20
4 HASZNÁLATI SZABÁLYOK	21
4.1 Kiegészítő biztonsági előírások	22
4.2 Az akkumulátorok használati utasítása	22
5 ÖSSZESZERELÉS	23
5.1 A rúd és a lánc felszerelése	23
5.2 A vágóeszköz beszerelése (8. ábra)	24
5.3 A markolat és az erőátviteli cső összeszerelése (9. ábra)	24
5.4 Hátsó védőelem felszerelése	24
5.5 Az akkumulátor beszerelése	24
6 FELKÉSZÜLÉS A MUNKAVÉGZÉSRE	24
6.1 A gép ellenőrzése	24
6.2 Az akkumulátor töltése	25
6.3 Kijelző (13. ábra) (a PPXi 530 - PTXi 530 modell esetén)	25
6.4 Lánc kenőolaj	25
6.4.1 Automatikus kenési rendszer	25
6.4.2 Olajszállítás beállítás (19. ábra)	26
7 A GÉP HASZNÁLATA	26
7.1 Start (17. ábra) (a PPXi 530 - PTXi 530esetén)	26
7.2 Start (18. ábra) (a PPXi 530R - PTXi 530Resetén)	26
7.3 Mobil alkalmazás	26
7.3.1 Csatlakoztassa a gépet az alkalmazáshoz	26
7.3.2 Az alkalmazás első használata	27
7.4 A motor leállítása (18. ábra)	27
7.5 A gép kikapcsolása (17. ábra) (Egyedi kijelzős modelleknél PPXi 530 - PTXi 530)	27
8 MŰVELETI MÓDOK ÉS MUNKAVÉGZÉSI TECHNIKÁK	27
8.1 Vállszijak (11. ábra)	28
8.2 Üzem módok	28
8.3 Munkavégzési technikák	28
8.3.1 Leeresztő vágás (22. ábra)	28
8.4 A munkavégzés vége	29
9 KARBANTARTÁS	29
9.1 A lánc élezése	29
9.2 Rúd	30
9.3 A gép lehűlése	30
9.4 Olajszűrő	30
9.5 Rendkívüli karbantartás	30
9.6 Karbantartási táblázat	31
10 SZÁLLÍTÁS	32
11 TÁROLÁS	32
12 KÖRNYEZETVÉDELEM	32
12.1 Bontás és megsemmisítés	32
13 GARANCIA TANÚSÍTVÁNY	33
14 A PROBLÉMÁK MEGOLDÁSA	34

1 BEVEZETÉS

Köszönjük, hogy egy Emak terméket választott.

A viszonteladói hálózatunk és felhatalmazott szakszerveizeink mindenben az Ön rendelkezésére állnak.

FIGYELEM

A jelen kézikönyv figyelmes elolvasása nélkül ne kezdje el a munkát, csak így biztosítható a gép helyes használata, és így lehet elkerülni a baleseteket.

FIGYELEM

A kézikönyvet a gép teljes élettartama alatt a géppel egy helyen kell tárolni.

FIGYELEM

HALLÁSKÁROSODÁSI KOCKÁZAT. Normál használat esetén a megbízott gépkezelő számára a személyes és napi zajkitettség elérheti és túllépheti a 85 dB (A) szintet.

A jelen kézikönyv tartalmazza az egyes részegységek működésének magyarázatát, valamint a szükséges ellenőrzésekre és a karbantartásra vonatkozó előírásokat.

FIGYELEM

Figyelmesen olvassa el az akkumulátor és az akkumulátortöltő használati és karbantartási utasítását is!

MEGJEGYZÉS

A jelen kézikönyvben található leírások és illusztrációk a gyártóra nézve nem kötelező érvényűek. A gyártó fenntartja a jogát arra, hogy a terméken módosításokat hajtson végre anélkül, hogy minden alkalommal frissítené a kézikönyv tartalmát.

Az ábrák jelzésértékűek. A tényleges részegységek eltérhetnek az ábrázoltakhoz képest. Kétség esetén vegye fel a kapcsolatot a hivatalos Vevőszolgálattal.

1.1 HOGYAN KELL OLVASNI A KÉZIKÖNYVET

A kézikönyv fejezetekre és bekezdésekre oszlik. Minden bekezdés a vonatkozó fejezet egy alszintje. A fejezetekre vagy bekezdésekre történő hivatkozásokat "fejezet" vagy „bekezdés” felirat jelöl, amit a vonatkozó szám előz meg. Példa: „2. fejezet”.

A használati és karbantartási utasításokon túl a jelen kézikönyv olyan információkat is tartalmaz, amelyek különös figyelmet igényelnek. Ezeket az információkat az alábbiakban leírt szimbólumok jelzik:

FIGYELEM

Amikor baleset vagy személyi sérülés, halál, illetve súlyos anyagi kár kockázata áll fenn.

ÓVINTÉZKEDÉS

Amikor a gép vagy egyes részegységei károsodásának veszélye áll fenn.

MEGJEGYZÉS

Kiegészítő információt nyújt az utasításokhoz az előző biztonsági üzenetekről.

A jelen használati utasításban az ábrákat az 1., 2., 3. és a további számok jelölik. Az ábrán jelzett részegységeket betűk vagy számok mutatják, az esettől függően. A 2. ábra C részére hivatkozás a következő kijelentéssel jelölhető: "Lásd C, 2. Ábra" vagy egyszerűen "(C, 2. Ábra)".

2 A GÉP MEGISMERÉSE

2.1 A GÉP LEÍRÁSA ÉS A HASZNÁLATI TERÜLETEK

Ez a gép egy kertészeti eszköz, és pontosan egy akkumulátorral működő villanymotoros metszőgép. A kezelő a vágóeszköztől mindig biztonságos távolságban maradván tudja működtetni a fő vezérlő elemeket.

HU

Rendeltetésszerű használat

Ezt a gépet ágak vágására tervezték és gyártották.

Nem rendeltetésszerű használat

FIGYELEM

A gép csak ágak vágására használható. Tilos másfajta anyagokat vágni vele. Más anyagoknál más a rezgés és a visszacsapás, a biztonsági előírások nem teljesülének. A metszőgépet ne használja különféle tárgyak felemelésére, áthelyezésére vagy darabolására, és ne szorítsa rögzített alaphoz. Tilos a metszőgép csatlakozójára a gyártó által nem megengedett szerszámokat vagy tartozékokat szerelni.

FIGYELEM

Ne vágjon rossz időben, rossz látási viszonyok között, túl alacsony vagy túl magas hőmérsékletnél. Bizonyosodjon meg arról, hogy ne legyenek száraz ágak, amelyek leeshetnek.

FIGYELEM

Csak olyan személynek adja vagy engedje át a gépet, aki gyakorlott és tájékozott annak működését és pontos használatát illetően. Ilyen esetben a használati utasítást is adja át, hogy a munka kezdete előtt elolvassák.

A fentebb leírtaktól eltérő bármely más felhasználás veszélyes, és a személyek és/vagy a dolgok számára káros lehet. Nem rendeltetésszerű használatnak minősülnek (mint például, de nem kizárólag, a következő esetek):

- a gép söprésre történő használata;
- sövények szabályozása, vagy egyéb olyan munkavégzés, ahol a vágóeszközt nem a talaj szintjén használja;
- nem növényi eredetű anyagok vágásához történő géphasználat;
- egynél több személy által történő géphasználat;
- komposztáló anyag aprítása;
- a 8 oldal táblázatában felsoroltaktól eltérő rudak és láncok kombinációjának alkalmazása. Súlyos sebesülések és sérülések veszélye.

A gép nem rendeltetésszerű használata a garancia elvesztését vonja maga után, és a Gyártó mentes mindenféle felelősség alól, a károkkal és saját, illetve harmadik személyek sérülésével kapcsolatos minden költséggel a felhasználót terhelő.

2.2 A GÉP RÉSZEGYSÉGEI

Itt 1. ábra láthatók a gép fontosabb részegységei:

- | | |
|--------------------------------|---|
| 1. Teleszkópos erőátviteli cső | 12. Fogási zóna |
| 2. Rúd | 13. Hátsó védőelem |
| 3. Lánc | 14. Akkumulátor |
| 4. Olajtartály | 15. Motoros egység |
| 5. Olajdugó | 16. Hátsó markolat |
| 6. Lánc olaj szabályozó csavar | 17. Gyorsító kar |
| 7. Olajrögzítő csavar | 18. Biztonsági kar (csak a PPXi 530 - PTXi 530 modell esetén) |
| 8. Rúd rögzítő anya | 19. Biztonsági kar (csak a PPXi 530R - PTXi 530R modell esetén) |
| 9. Lánc szabályozó csavar | 20. Kijelző |
| 10. Lánc védőburkolat | 21. Övek csatlakoztatása. |
| 11. Rúdburkolat | |

2.3 JELMAGYARÁZAT ÉS BIZTONSÁGI FIGYELMEZTETÉSEK (2. ÁBRA)

1.



FIGYELEM

Ez a gép, ha nem megfelelően használják, veszélyt jelenthet a kezelő és mások számára.

2. Tartsa a nézelődőket biztonságos távolságban.
3. Elektromos megrázás vagy áramütés veszély - Maradjon biztonságos távolságban az elektromos vezetékektől.
4. A gép használata előtt figyelmesen olvassa el a használati és karbantartási utasítást.
5. Viseljen védősisakot, szemüveget és fülvédőt.
6. Viseljen bevizsgált védőkesztyűt.
7. Viseljen csúszásmentes biztonsági cipőt.
8. Karbantartás végzése előtt vegye ki az akkumulátort.
9. Ne tegye ki esőnek (vagy nedvességeknek).
10. CE megfelelőségi jelölés.
11. Géptípus: **METSZŐGÉP**.
12. Sorozatszám.
13. Gyártási év.
14. Tápfeszültség Egyenáramú készülék.
15. Lásd *Felhasználói tájékoztató*, 2.3.1 fejezet.

2.3.1 Felhasználói tájékoztató



A termék megfelelő a 2011/65/EK és a 2012/19/EK irányelvek értelmében, amelyek az elektromos és elektronikus berendezésekben történő veszélyes anyagok felhasználásának csökkentésére, valamint a hulladékok ártalmatlanítására vonatkoznak.

Ez a készüléken látható szimbóluma azt jelzi, hogy hasznos élettartamának végén a készüléket a többi hulladéktól elkülönítve **kell** kezelni

A felhasználónak ezért az élettartama végét elért berendezést az elektronikai és elektromos hulladékok megfelelő szelektív gyűjtőhelyére kell szállítania, vagy egy azonos típusú új berendezés vásárlásakor vissza kell juttatnia a kereskedőhöz **egy az egyhez mennyiségben**.

A berendezés megfelelő szelektív gyűjtése a későbbi újrahasznosítás, kezelés és a megfelelő környezetbarát ártalmatlanítás céljából segít elkerülni a környezetre és egészségre gyakorolt esetleges negatív hatásokat, és elősegíti a berendezés anyagainak újrahasznosítását.

A felhasználó részéről eszközölt nem szabályszerű hulladékelhelyezés a nemzeti törvények szerinti szankciók kiszabását vonja maga után



FIGYELEM

Az akkumulátorokat a géptől szétválasztva ártalmatlanítsa!



FIGYELEM

Figyelmesen olvassa el az akkumulátor és az akkumulátortöltő használati és karbantartási utasítását is!

3 A GÉPRE VONATKOZÓ ÁLTALÁNOS BIZTONSÁGI FIGYELMEZTETÉSEK

FIGYELEM

Olvassa el a jelen géppel szállított összes biztonsági figyelmeztetést, az utasításokat, az illusztrációkat és a specifikációkat. Ha nem tartják be a következőkben felsorolt összes utasítást, áramütés, tűz és/vagy súlyos sérülések keletkezhetnek.

FIGYELEM

Ha jól használják, a gép egy gyors, kényelmes és hatékony munkaeszköz. Ha nem megfelelő módon, vagy a kívánt óvrendszabályok nélkül használják, veszélyes eszközzé válhat. A biztonságos munkavégzés miatt az alábbiakban megjelölt biztonsági előírásokat szigorúan be kell tartani.

FIGYELEM

Ez a termék elektromágneses mezőt hoz létre működés közben. Ez a mező bizonyos körülmények között zavarhatja az aktív vagy passzív orvosi implantátumokat! A súlyos sérülések vagy halálesetek kockázatának csökkentése érdekében javasoljuk, hogy az orvosi implantátummal rendelkezők a termék használata előtt konzultáljanak orvosukkal és az orvosi implantátum gyártójával!

FIGYELEM

A kezelőnek a kézikönyvben leírt minden műveletben képzettnek kell lennie.

FIGYELEM

A gép kikapcsolása a gép reteszelt állapotba helyezésével és a gázkar 5 másodpercig tartó nyomva tartásával megy végbe.

FIGYELEM

A gép bekapcsolt állapotában a bal kezével mindig erősen fogja meg a fogási zónát (A. 23. ábra). Tartsa mindig az erőátviteli csőtől balra a testét. Soha ne alkalmazzon fogást keresztbe tett kézzel. A balkezeseznek is az itt közölt utasítások szerint kell eljárniuk.

FIGYELEM

A gép bekapcsolása előtt rögzítse a teleszkópos rudat.

MEGJEGYZÉS

Lehet, hogy a nemzeti előírások korlátozzák a gép használatát.

Őrizze meg az összes figyelmeztetést és utasítást a jövőbeni tanulmányozásokhoz.

1. Ne használja a gépet, amíg nem kapott egyedi képzést a használatára. Az első éles használat előtt gyakorolni kell a kezelést.
2. A gépet kizárólag jó fizikai állapotban lévő, a használatra vonatkozó szabályokat ismerő felnőtt ember használhatja.
3. Ne használjon hibás akkumulátort. Csak eredeti akkumulátort használjon.
4. Ne vágjon más elektromos vezetékek közelében.
5. Figyeljen arra, hogy nem érjen hozzá a veszélyes mozgó részekhez, mielőtt a gépet kikapcsolta, és a mozgó részek teljesen leálltak volna.
6. Állítsa le a gép működését, amikor valaki, különösen gyermekek, vagy állatok tartózkodnak a közelben.
7. Csak világosan mellett végezzen munkát.
8. A gép használata előtt és bármilyen ütés után ellenőrizze, hogy ne legyenek kopásra, vagy rongálódásra utaló jelek, és végezze el a szükséges javításokat.
9. Soha ne használja a gépet sérült vagy hiányzó védőelemekkel.
10. Tartsa a kezét és lábát mindig távol a vágó eszköztől, különösen a gép indítása közben.
11. A gép beindítása előtt ellenőrizze, hogy a gyorsítókár szabadon mozogjon.

12. A gép beindítása előtt ellenőrizze, hogy a lánc szabadon forogjon, és ne érjen hozzá idegen testhez.
13. Kötelező a géppel szállított szíj használata.
14. Soha ne szereljen egybe fém vágó eszközöket.
15. Soha ne használjon olyan alkatrészeket vagy tartozékokat, amelyeket nem a gyártó szállított vagy javasolt.
16. Távolítsa el a helyéről az akkumulátort mielőtt ellenőrzést, tisztítást vagy munkát végez a gépen, és amikor a gép nincs használatban.
17. Bizonyosodjon meg mindig arról, hogy a hűtőlevegő nyílásai mindig lerakódás mentesek legyenek.
18. Minden használat után távolítsa el az akkumulátort a helyéről, és ellenőrizze az esetleges sérüléseket.
19. Olyan helyen tárolja a gépet, ahol gyermekek nem férhetnek hozzá.
20. Ne használja a gépet rossz idő, és főleg villámcsapások előfordulása esetén.
21. Mindig távolítsa el az akkumulátort, amikor átadja a gépet egy másik személynek.
22. Tilos a gép kihajtó tengelyén bármilyen olyan eszköz alkalmazása, amit nem a gyártó szállított.
23. A veszélyt jelző és biztonsági előírásokat tartalmazó címkéket őrizze meg tökéletes állapotban. Sérülés vagy rongálódás esetén azonnal ki kell cserélni azokat (lásd *Jelmagyarázat és biztonsági figyelmeztetések (2. ábra), 2.3*).
24. A normál karbantartás körébe nem tartozó műveleteket és javítást soha ne végezze egyedül. Minden egyéb beavatkozás érdekében forduljon egy Meghatalmazott Vevőszolgálati Központhoz.
25. Tegyen szert a vezérlőelemekkel, és a gép megfelelő használatával való jártasságra.
26. Karbantartásnál mindig pontosan tartsa be előírásainkat.
27. Minden nap ellenőrizze a gépet, és bizonyosodjon meg arról, hogy minden, biztonsági és egyéb felszerelés működőképes.
28. Hibás, rosszul megjavított vagy összeszerelt, illetve házilagosan módosított géppel ne dolgozzon. Semmilyen biztonsági felszerelést ne vegyen le, ne okozzon benne kárt vagy hatástalanítson.
29. Csak a gép működését és helyes használatát ismerő szakembernek adja át vagy adja kölcsön a gépet. Ilyen esetben a használati utasítást is adja át, hogy a munka kezdete előtt elolvassák.
30. Forduljon mindig a viszonteladóéhoz bármilyen egyéb felvilágosítás vagy elsődleges beavatkozás érdekében.
31. Őrizze meg a jelen kézikönyvet, és mindig tanulmányozza a gép használata előtt.
32. Ne feledje, hogy a tulajdonos vagy a gépkezelő felel a harmadik felek által elszenvedett balesetekért és az őket vagy tulajdonukat ért károkért.

3.1 AZ ELEKTROMOS SZERSZÁMRA VONATKOZÓ ÁLTALÁNOS BIZTONSÁGI FIGYELMEZTETÉSEK

Az "elektromos szerszám" kifejezés a figyelmeztetésekből az elektromos szerszámok akkumulátorról történő tápellátásra vonatkozik.

A munkavégzési terület biztonsága

- a. **A munkavégzési területet tartsa tisztán és jól megvilágítva.** Ha sötét és rendetlen területen történik a munkavégzés, az könnyen balesethez vezethet.
- b. **Ne működtesse az elektromos szerszámokat robbanásveszélyes környezetben, így gyúlékony folyadék, gáz vagy por jelenlétében.** Az elektromos szerszámok szikrát keltenek, amely a por vagy füst begyulladását okozhatja.
- c. **Az elektromos szerszám használata közben tartsa távol a gyereket és minden más személyt.** A figyelmetlenségek miatt elveszízheti az ellenőrzést.

Elektromos biztonság

- a. **Az elektromos szerszám csatlakozóinak illeszkedniük kell a dugaszoló aljzatokhoz. Soha ne módosítsa a csatlakozót. Ne használjon csatlakozó adaptereket földelt elektromos szerszámoknál.** Ha nem módosított csatlakozót és megfelelő típusú fali aljzatot használ, azzal csökkenti az áramütés veszélyét.
- b. **Kerülje a testével olyan földelt felületekkel történő érintkezést, mint csövek, radiátorok, konyhaberendezések és hűtőszekrények.** Ha a test földelt, megnő az áramütés veszélye.
- c. **Ne tegye ki az elektromos szerszámokat esőnek vagy nedvességnek.** Ha víz kerül az elektromos szerszámba, az növeli az áramütés veszélyét.
- d. **Ne használja helytelen módon az elektromos vezetéket. Ne használja az elektromos kábelt az elektromos szerszám szállítására vagy húzására, vagy a csatlakozó lekötésére. Tartsa távol az elektromos vezetéket hőforrásoktól, olajtól, éles peremektől vagy mozgó részekről.** A sérült vagy összegabalyodott elektromos vezetékek növelik az áramütés veszélyét.

- e. **Amikor a szabad ég alatt használja az elektromos szerszámot, csak a kültéri munkának megfelelő hosszabbítót használjon.** A kültéri használatra alkalmas vezeték használata csökkenti az áramütés veszélyét.
- f. **Az elektromos szerszám nedves helyen történő használata esetén használjon maradékáramos védőeszközt (RCD).** Az RCD használata csökkenti az áramütés kockázatát.

Személyi biztonság

- a. **Legyen éber, figyeljen arra, amit csinál, és használja a józan eszét, amikor egy elektromos szerszámot használ.** Kimerültség esetén, drog, alkohol vagy gyógyszer hatása alatt ne használjon elektromos szerszámot. Az elektromos szerszámok használata közben egy pillanatnyi figyelmetlenség súlyos személyi sérüléseket okozhat.
- b. **Használja az egyéni védőeszközöket. Mindig viseljen a szemét védő eszközt.** A megfelelő körülmények között használt védőeszközök, mint porvédő maszkok, csúszásmentes biztonsági cipők, sisakok vagy hallásvédők csökkentik a személyi sérülések kockázatát.
- c. **Előzze meg a véletlen bekapcsolást. Bizonyosodjon meg arról, hogy a kapcsoló ki állásban legyen, mielőtt az áramforráshoz és/vagy az akkumulátorokhoz csatlakoztatja, amikor felveszi vagy szállítja a szerszámot.** Ha az elektromos szerszámokat úgy viszi, hogy az újját a kapcsolón tartja, vagy ha a kapcsoló bekapcsolásával áram alá helyezi a szerszámot, azzal elősegíti a baleseteket.
- d. **Távolítsa el a beállító kulcsot az elektromos szerszám bekapcsolása előtt.** Ha a kulcs bent marad az elektromos szerszám egy forgó részénél, ez személyi sérülést okozhat.
- e. **Ne nyújtózkodjon. Keressen szilárd támasztó pontokat, és mindig tartsa meg az egyensúlyát, hogy** váratlan helyzetekben jobban felügyelje az elektromos szerszámot.
- f. **Megfelelő módon öltözködjön. Ne viseljen bő ruházatot vagy ékszereket. Tartsa a haját és a ruházatát a mozgó részekről távol.** A bő ruházat, az ékszerek vagy a hosszú haj beakadhatnak a mozgó részekbe.
- g. **Elszívó és gyűjtő készülékek csatlakoztatására szolgáló eszközök megléte esetén, gondoskodjon azok megfelelő csatlakoztatásáról és használatáról.** Ezeknek az eszközöknek a használata csökkentheti a por által okozott veszélyeket.
- h. **Kerülje el, hogy a gyakori eszközhasználat következtében megszerzett ismeretek miatt csökkenjen a figyelem szintje, valamint a szerszámokra vonatkozó biztonsági elvek be nem tartását.** A gondatlan viselkedés a másodperc töredéke alatt súlyos sérüléseket okozhat.

Egy elektromos szerszám használata és karbantartása

- a. **Ne erőltesse az elektromos szerszámot. Használja az adott alkalmazáshoz ajánlott elektromos szerszámot.** Egy megfelelő típusú elektromos szerszám jobban és biztonságosabb körülmények között működik, a tervezés során meghatározott sebességgel.
- b. **Ne használja az elektromos szerszámot, ha a kapcsoló nem indítja be vagy állítja le megfelelően.** Az elektromos szerszám veszélyes lehet, és meg kell javítani, ha nem lehet a kapcsolóval vezérelni.
- c. **Húzza ki a csatlakozót a konnektorból, és/vagy ha kivehető, távolítsa el az akkumulátor egységet az elektromos készülékből, mielőtt az elektromos eszközökön bármilyen beállítást végezne, tartozékokat cserélne vagy eltárolná azokat.** Ezek a biztonsági rendszabályok csökkentik az elektromos szerszám véletlen beindításának kockázatát.
- d. **Az elektromos szerszámokat a gyermekektől távol helyezze el, és ne engedje meg a készülék használatát olyan személyeknek, akik nem ismerik jól az eszközöket, és nem olvasták el a jelen utasításokat.** Az elektromos szerszámok veszélyesek lehetnek a tapasztalatlan felhasználók kezében.
- e. **Az elektromos szerszámok és a tartozékok karbantartása. Ellenőrizze, hogy a mozgó részek ne legyenek beigazíthatatlanok, vagy összeakadva, és hogy ne legyenek a készüléken törött részek, illetve ne álljon fenn más olyan körülmény, ami miatt a szerszám nem megfelelően működik. Ha a szerszám sérült, javíttassa meg a használata előtt.** Sok baleset történik az elektromos szerszámok rossz karbantartása miatt.
- f. **Tartsa éles és tiszta állapotban a vágóeszközöket.** Megfelelő karbantartás esetén az éles szélű vágóeszközök ritkábban szorulnak meg, és könnyebben irányíthatók.
- g. **Használja az elektromos szerszámot, a tartozékokat, a hegyeket stb. a jelen utasításnak megfelelően, a munkavégzési körülmények és az elvégzendő munka szem előtt tartásával.** Ha máshol használja az elektromos szerszámot, mint amire tervezték, az veszélyes helyzethez vezethet.

- h. **Tartsa a markolatokat és a fogási felületeket száraz, tiszta, és olaj- és zsírnymoktól mentes állapotban.** Az esetleg csúszós markolatok és fogófelületek nem teszik lehetővé a szerszám elvárható biztonsággal történő kezelését és irányítását váratlan helyzetekben.

Egy akkumulátoros szerszám használata és karbantartása

- a. **Az akkumulátort kizárólag a gyártó által meghatározott töltővel töltsse.** Nem a szerszám akkumulátorának megfelelő akkumulátortöltő használata tüzet okozhat.
- b. **Az elektromos szerszámokat csak kompatibilis akkumulátoregységekkel használja.** Bármilyen más akkumulátoregység használata sérülést vagy tüzet okozhat.
- c. **Amikor az akkumulátorcsomag nincs használatban, tartsa távol más fémes tárgyaktól, mint kapcsok, aprópénz, kulcsok, szögek, csavarok vagy egyéb kis fémtárgyak, amelyek a két pólus között érintkezést hozhatnak létre.** Az akkumulátor pólusainak rövidzárlata égési sérüléseket vagy tüzet okozhat.
- d. **Az akkumulátor nem megfelelő használata esetén folyadék szivároghat; kerülje az érintkezést. A folyadékkal történő véletlen érintkezés esetén öblítse le vízzel. Ha a folyadék szembe kerül, azonnal forduljon orvoshoz.** Az akkumulátorból kifolyó folyadék irritációkat és égési sérüléseket okozhat.
- e. **Ne használjon sérült vagy módosításon átesett akkumulátoregységet vagy szerszámot.** A sérült vagy módosított akkumulátorok kiszámíthatatlan reakciókat mutathatnak, ami tűzhöz, robbanáshoz vagy sérülésveszélyhez vezethet.
- f. **Ne tegye ki az akkumulátort vagy akkumulátoregységet tűznek vagy túl magas hőmérsékletnek.** A tűznek vagy a 130 °C (265 °F) feletti hőmérsékletnek kitettséggel robbanáshoz vezethet.
- g. **Tartsa be az akkumulátor megfelelő töltésére vonatkozó utasításokat, és ne töltsse azt az utasításokban meghatározotttól eltérő hőmérsékleten.** Az akkumulátor nem megfelelő, vagy a meghatározott hőmérsékleten kívül eső töltése károsíthatja az akkumulátort és növelheti a tűzveszélyt.

Szerviz

- a. **Az elektromos szerszámot szakképzett személyzettel javíttassa, és csak az eredeti részegységekkel megegyező alkatrészeket használjon.** Ily módon biztosíthatja a szerszám biztonságát.
- b. **Soha ne végezzen karbantartást sérült akkumulátor csomagon.** Az akkumulátorok karbantartását csak a gyártó vagy az általa felhatalmazott vevőszolgálati szerviz végezheti.

3.1.1 A teleszkópos nyeles metszőgépre vonatkozó biztonsági figyelmeztetések

A teleszkópos nyeles metszőgépre vonatkozó általános biztonsági figyelmeztetések

- a. **Tartsa távol minden testrészét a lánctól és a pengétől a teleszkópos nyeles metszőgép működése során. A teleszkópos nyeles metszőgép elindítása előtt bizonyosodjon meg arról, hogy a lánc vagy a penge semmivel sem érintkezik.** A teleszkópos nyeles metszőgép használata közben egy pillanatnyi figyelmetlenség súlyos személyi sérüléseket okozhat a kezelő vagy mások számára.
- b. **Tartsa mindig két kézzel a teleszkópos nyeles metszőgépet használat közben.** A mindkét kézzel történő biztos fogás megakadályozza az ellenőrzés elvesztését.
- c. **Az áramütés veszélyének csökkentése érdekében soha ne használja a teleszkópos nyeles metszőgépet elektromos vezetékek közelében.** Az elektromos vezetékek érintése vagy a közelükben történő használat súlyos vagy halálos sérüléseket okozhat.
- d. **Markolja erősen a teleszkópos nyeles metszőgépet a szigetelt fogófelületeknél, mert a lánc vagy a penge hozzáérhet rejtett vezetékekhez vagy a saját tápvezetékekhez.** A lánc vagy a pengék esetleges érintkezése "feszültség alatt" álló vezetékekkel "feszültség alá" helyezheti a teleszkópos nyeles metszőgép kített fémrészeit is, ami áramütést okozhat a kezelőnél.
- e. **A gép működése közben viseljen mindig csúszásgátló és védő cipőt. Ne használja a gépet mezitláb vagy nyitott szandálban.** Ily módon csökkenthetők a láb sérülései.
- f. **Mindig viseljen fejtámasztó eszközt, amikor a teleszkópos nyeles metszőgépet fej felett használja.** A lehulló ágak súlyos személyi sérüléseket okozhatnak.
- g. **Mindig tartson stabil pozíciót, és csak akkor működtesse a teleszkópos nyeles metszőgépet, ha a lábaival szilárdan a talajon áll.** Csúszós vagy instabil felületek egyensúlyvesztést vagy a gép feletti ellenőrzés elvesztését okozhatják.
- h. **Ne használja a teleszkópos nyeles metszőgépet fán, létrán vagy bármilyen labilis támasztékon állva, hogy elkerülhető legyen az egyensúlyvesztés, ellenőrzés veszteség és a személyi sérülés.**

- i. **Tartsa az összes tápvezetéket és egyéb típusú kábelt a vágási területtől biztonságos távolságban.** A tápvezetékeket és egyéb típusú kábeleket elrejtethetik a fák, és véletlenül elvághatja azokat a lánccal vagy a penge.
- j. **Ne használja a teleszkópos nyeles metszőgépet rossz idő, különösen villámveszély esetén.** Ily módon csökken a villámcsapás kockázata.
- k. **Feszültség alatt álló ág vágásakor álljon készen az eltávolodásra.** Amikor felszabadul a feszültség a farostokban, az ág úgy viselkedhet, mint egy rugó, és megütheti a kezelőt és/vagy ellenőrzés nélkül maradhat a teleszkópos nyeles metszőgép.
- l. **Járjon el különös óvatossággal cserjék és növények vágása során.** A vékony anyag blokkolhatja a láncot vagy a pengét, és ez megszakíthatja a kezelőt, amitől elveszítheti az egyensúlyát.
- m. **Amikor a kikapcsolt teleszkópos nyeles metszőgépet szállítja, ügyeljen arra, hogy ne működtessen semmilyen tápkapcsolót, és tartsa a láncot vagy a pengét a testétől távol.** A teleszkópos nyeles metszőgép helyes kezelése csökkenti a láncsal vagy a pengével való véletlen érintkezés valószínűségét.
- n. **Amikor szállítja vagy lehelyezi a teleszkópos nyeles metszőgépet, használja mindig a vágóeszköz fedelét.** A teleszkópos nyeles metszőgép helyes kezelése csökkenti a láncsal vagy a pengével való véletlen érintkezés valószínűségét.
- o. **A beszorult anyagok eltávolítása közben, vagy a teleszkópos nyeles metszőgépen végzett karbantartási beavatkozás során kapcsoljon ki minden tápkapcsolót, és kösse le a tápvezetéket.** A teleszkópos nyeles metszőgép esetleges váratlan működése a beszorult anyagok eltávolítása közben vagy a karbantartási műveletek során súlyos személyi sérüléseket okozhat.
- p. **Csak fát vágjon. Ne használja a nyeles teleszkópos metszőgépet nem előírányzott célokra. Például: ne használja a teleszkópos nyeles metszőgépet műanyag, fém, falazatok vagy nem fa anyagok vágására.** Ha másra használja a teleszkópos nyeles metszőgépet, mint az előírányzott, veszélyes helyzet jöhet létre.

A visszacsapások okai és megelőzés a kezelő részéről

A visszacsapás akkor fordulhat elő, amikor a vezetőrúd vége vagy hegye hozzáér egy tárgyhöz, vagy amikor a fa zárul és becsúpi a vágófűrész láncát.

A hegy érintése bizonyos esetekben egy hirtelen fordított hatást kelthet, felfelé és hátrafelé nyomva a vezetőrudat a kezelő irányában. A teleszkópos nyeles metszőgép láncát a vezetőrúd felső része mentén szorítva ez gyorsan hátranyomható a kezelő felé. Mindkét reakció következtében elveszthető a teleszkópos nyeles metszőgép feletti ellenőrzés, súlyos személyi sérülések veszélyével. Ne bízta magát kizárólag a fűrészbe épített biztonsági eszközökre. A teleszkópos nyeles metszőgép kezelőjének meg kell tennie minden szükséges intézkedést a balesetek vagy sérülések elkerülésére a vágási munkavégzés során.

A visszacsapás a fűrész nem megfelelő használatának és/vagy a helytelen használati eljárásnak, vagy a hibás működési körülmények következménye, és elkerülhető a következőkben jelzett megfelelő óvintézkedések alkalmazásával:

- a. **Tartson szilárd fogást, mindkét kezével a teleszkópos nyeles metszőgépen, a hüvelykujjaival és az ujjjaival a teleszkópos nyeles metszőgép markolatait körülfogva, a testét és a karjait úgy helyezze el, hogy ellenálljon a visszacsapási erőeknek.** A visszacsapásokat a kezelő a szükséges óvintézkedések alkalmazásával ellenőrizheti. Ne engedje el a teleszkópos nyeles metszőgépet.
- b. **Ne hajoljon félre túlságosan, és ne vágjon vállmagasság felett.** Ily módon elkerülhető a hegygel való akaratlan érintkezés, és lehetővé teszi a teleszkópos nyeles metszőgép jobb irányítását váratlan helyzetekben.
- c. **Kizárólag a gyártó által meghatározott vezetőrúd és lánccserealkatrészt használjon.** A nem megfelelő vezetőrúd és lánccserealkatrészek a lánccsereadását és/vagy visszacsapást okozhatnak.
- d. **Tartsa be a gyártó utasításait a teleszkópos nyeles metszőgép élezése és karbantartása tekintetében.** A mélységmérő magasságának csökkentése nagyobb visszacsapást okozhat.

3.2 EGYÉNI VÉDŐESZKÖZÖK (EVE)

Egyéni védőeszköz (EVE) alatt minden olyan felszerelést kell érteni, amelyet a kezelő viselésére szánunk annak érdekében, hogy megvédje őt a biztonságát vagy egészségét veszélyeztető kockázatoktól munkavégzés közben, valamint az erre a célra szolgáló minden eszközt vagy tartozékot. Az EVE eszközök használata nem szünteti meg a sérülési veszélyt, de baleset esetén csökkenti a kár hatásait.

A következőkben található a gép használata közben viselendő egyéni védőeszközök felsorolása:

- **Viseljen vágásvédő biztonsági cipőt csúszásmentes talppal és acél orrvédővel.**
- **Viseljen szemüveget vagy arcvédőt. A felpattanó, eldobott tárgyak súlyos szemsérüléseket okozhatnak.**
- **Használjon zajvédő eszközöket, például fülvédőt vagy fül dugót.**

FIGYELEM

A hallásvédelmi eszközök használata nagyobb figyelmet és óvatosságot követel, mert korlátozzák a veszélyre figyelmeztető hangjelzések (kiáltások, riasztások stb.) észlelését. A megfelelő védésszükség csökkenti a halláskárosodási kockázatot.

- Viseljen vágásvédő kesztyűt, ami lehetővé teszi a rezgés maximális csökkentését.
- Viseljen bevizsgált biztonsági védőruházatot. Viseljen testhezálló vágásvédő ruházatot és védősisakot.
- Viseljen bevizsgált biztonsági védőruházatot. A védőzseki és a kertész nadrág az ideális.

HU

FIGYELEM

A géppel akkor következik be a legtöbb baleset, amikor a lánc nekiütözik a kezelőnek. A védőruha megfelelő méretű kell, hogy legyen, és nem zavarhatja a dolgozót. Viseljen szoros védőruházatot. Ne viseljen olyan ruhát, sálát, nyakkendőt vagy nyakláncot, amely beakadhat a gépbe, a bozótba vagy másba. Fogja össze és védje a hosszú haját.

MEGJEGYZÉS

Kérjen tanácsot a viszonteladójától a megfelelő ruházat kiválasztásához.

4 HASZNÁLATI SZABÁLYOK

FIGYELEM

A gép használata előtt figyelmesen olvassa el a biztonsági előírásokat.

FIGYELEM

A gép bekapcsolt állapotában a bal kezével mindig erősen fogja meg a fogási zónát (A. 23. ábra).

Hogy kell működtetni az akkumulátoros elektromos gépet

- Kerülje a nedves vagy csúszós talajon, vagy általában a túl egyenetlen vagy meredek földön történő munkavégzést, ahol nem biztosított a kezelő stabilitása a munkavégzés során.
- Mindig mindkét lábával stabilan állva vágjon, hogy elkerülhető legyen az egyensúly elvesztése.
- Soha ne fusson, csak lépkedjen, és ügyeljen a talaj egyenetlenségeire és az esetleges akadályok megjelenésére.
- Állítsa le a gépet kitémasztás előtt.
- Mérje fel a megmunkálendő területről származó potenciális kockázatot, és hogy meghozza az összes szükséges óvintézkedést saját biztonságának garantálásához, különösen lejtős, egyenetlen, csúszós vagy göröngyös talajon.
- A lejtőkön a lejtésre merőlegesen végezze a munkát, soha sem felfelé vagy lefelé haladva.
- Járjon el nagyon gondosan a vízművek, árokok vagy töltések közelében.
- Amikor az úthoz közel használja a gépet, figyeljen a forgalomra.
- Járjon el gondosan a feszültség alatt álló elektromos vezetékek közelében.
- A gépet nem használhatja olyan személyek, akik nem képesek azt két kézzel szilárdan megtartani, és/vagy stabilan egyensúlyban megállni a lábukon a munkavégzés közben.
- A gépet nem használhatja egynél több személy.
- Soha ne használja a gépet, ha a kezelő fáradt vagy rosszulállással küzd, vagy ha gyógyszerek, kábítószer, alkohol vagy a reagáló képességét és figyelmét károsan befolyásoló szerek hatása alatt áll.

Ajánlások kezdők számára

Mielőtt első alkalommal nekilátna egy munkának a géppel, javasolt magával a géppel és a legmegfelelőbb munkavégzési technikákkal való megfelelő jártasság megszerzése, próbálja szilárdan megmarkolni a gépet, és végrehajtani a munka által megkövetelt mozgásokat.

4.1 KIEGÉSZÍTŐ BIZTONSÁGI ELŐÍRÁSOK

1. Olvassa el figyelmesen az utasításokat.
2. Tegyen szert a vezérlőelemekkel, és a gép megfelelő használatával való jártasságra.
3. Figyeljen arra, hogy nem érjen hozzá a veszélyes mozgó részekhez, mielőtt a gépet kikapcsolta, és a mozgó részek teljesen leálltak volna.
4. Viseljen védőszemüveget.
5. Soha ne engedje, hogy a gépet gyermekek, vagy olyan személyek használják, akik nem rendelkeznek az utasítások szükséges ismeretével.
6. Állítsa le a gép működését, amikor valaki, különösen gyermekek, vagy állatok tartózkodnak a közelben.
7. Csak világosban mellett végezzen munkát.
8. A gép használata előtt és bármilyen ütés után ellenőrizze, hogy ne legyenek kopásra, vagy rongálódásra utaló jelek, és végezze el a szükséges javításokat. Ellenőrizze a gépet, és bizonyosodjon meg arról, hogy minden, biztonsági és egyéb felszerelés működőképes.
9. Soha ne használja a gépet sérült vagy hiányzó védőelemekkel.
10. Soha ne használjon olyan alkatrészeket vagy tartozékokat, amelyeket nem a gyártó szállított vagy javasolt.
11. Távolítsa el a helyéről az akkumulátort mielőtt ellenőrzést, tisztítást vagy munkát végez a gépen, és amikor a gép nincs használatban.
12. Bizonyosodjon meg mindig arról, hogy a hűtőlevegő nyílásai mindig lerakódás mentesek legyenek.
13. Minden használat után távolítsa el az akkumulátort a helyéről, és ellenőrizze az esetleges sérüléseket.
14. Olyan helyen tárolja a gépet, ahol gyermekek nem férhetnek hozzá.
15. Azonnal szakítsa meg a munkát baleset vagy törés esetén.
16. Ne használja a gépet rossz idő, és főleg villámcsapások előfordulása esetén.
17. Mindig távolítsa el az akkumulátort, amikor átadja a gépet egy másik személynek.

Az akkumulátoros elektromos szerszámok kezelése és megfelelő használata

- a. Bizonyosodjon meg arról, hogy a készülék ki legyen kapcsolva az akkumulátor behelyezése előtt. Az akkumulátor bekapcsolt készülékbe történő behelyezése balesetet okozhat.
- b. Az akkumulátorok töltéséhez csak a gyártó által javasolt akkumulátortöltőt használjon. Az akkumulátortöltők általában az akkumulátor típusa szerint specifikálhatók; ha más típusokhoz használja, az tűzveszélyes lehet.
- c. Csak az Ön által vásárolt szerszámhoz specifikált akkumulátorokat használjon. Más akkumulátorok használata sérüléseket és tűzveszélyt okozhat.
- d. A nem használt akkumulátorokat tartsa távol az irodai gemkapcsoktól, pénzerméktől, kulcsoktól, szögektől, csavaroktól, vagy egyéb kis fémtárgyaktól, amelyek rövidzárlatot okozhatnak az érintkezőknél. Az akkumulátor érintkezői között létrejött rövidzárlat égést vagy tüzet okozhat.
- e. Ellenőrizze, hogy az akkumulátor jó állapotban legyen, és hogy ne legyenek rajta rongálódásra utaló jelek. Ne használja a gépet sérült vagy elhasznált akkumulátorral.

4.2 AZ AKKUMULÁTOROK HASZNÁLATI UTASÍTÁSA

Általános óvintézkedések

- Az akkumulátort soha nem szabad felnyitni.



FIGYELEM

Soha ne dobja tűzbe a használt akkumulátorokat. ROBBANÁSVESZÉLY!

- Csak az azonosító táblán jelzett hálózati feszültséghez tartozó dugaszoló aljzathoz csatlakoztassa az akkumulátortöltőt.
- Csak eredeti akkumulátort használjon.
- Hosszú idejű használat után az akkumulátor felmelegedhet. Hagyja lehűlni a feltöltése előtt.
- Ne tárolja az akkumulátort és az akkumulátortöltőt gyermekek számára elérhető helyen.
- Ne használja az akkumulátortöltőt tűzveszélyes gázok vagy anyagok jelenlétében.
- Az akkumulátorokat csak 10 °C és 40 °C közötti hőmérsékletnél töltsé.
- Tárolja az akkumulátort 0°C és 23°C fok közötti hőmérsékletű környezetben.
- Ne hozzon soha létre rövidzárlatot az akkumulátorok érintkezői között, és ne csatlakoztassa azokat fémtárgyakhoz.

- Az akkumulátorok szállítása közben ügyeljen arra, hogy az érintkezők ne érintkezessenek egymással, és ne használjon fémtartályokat a szállításhoz.
- Az akkumulátor rövidzárlata robbanást okozhat. A rövidzárlat minden esetben károsítja az akkumulátort.
- Ellenőrizze rendszeresen, hogy ne legyen sérült az akkumulátortöltő vezetéke. Ha a vezeték sérült, ki kell cserélni az akkumulátortöltőt.
- Töltsé teljesen fel az akkumulátorokat, mielőtt a téli időszakra eltenné azokat.
- Az akkumulátor csak akkumulátortöltővel tölthető CRG 520.

5 ÖSSZESZERELÉS

FIGYELEM

Járjon el a lehető legnagyobb körültekintéssel a részegységek beszerelése során, hogy ne veszélyeztesse a gép biztonságát és hatékonyságát; kétség esetén forduljon a Felhatalmazott Vevőszolgálati Központjához.

FIGYELEM

A kicsomagoláshoz és az összeszerelés elvégzéséhez keressen egy sík, szilárd felületet, elégséges térrel a gép és a csomagolóanyagok mozgatásához, mindig a megfelelő szerszámok használata mellett.

FIGYELEM

A karbantartási műveletek végzése közben mindig viseljen védőkesztyűt. Meleg motornál ne végezzen karbantartást. Állítsa le a gépet, és hagyja lehűlni. Kikapcsolt gépnél és eltávolított akkumulátor mellett végezze a karbantartást.

- A helytelen karbantartás és a biztonsági felszerelések eltávolítása súlyos balesetet okozhat.
- Tisztításhoz ne használjon üzemanyagot (keveréket)
- Ne végezzen olyan műveleteket vagy javításokat, amelyek nem a rendes karbantartás körébe tartoznak. Forduljon felhatalmazott szervizhez.

A csomagolóanyagok ártalmatlanítását a helyi rendelkezéseknek megfelelően kell végezni.

Biztonsági és szállítási okokból a lítium-ionos akkumulátor szállítása (ha így szállították) a géptől elkülönítve, és részlegesen feltöltött állapotban történik. A gép használata előtt fel kell tölteni az akkumulátort az *Az akkumulátor töltése*, 6.2 fejezetben leírt módokon.

5.1 A RÚD ÉS A LÁNC FELSZERELÉSE

- Vegye le az anyát (A), és szerelje le a lánctakaró védőburkolatot (B, 3. ábra).
- Vigye a láncfeszítő reteszt (D) teljesen a lánckerék felé (E, 4. ábra) a láncfeszítő csavar forgatásával (L, 7. ábra).
- Helyezze a rudat (F) a töcsavarokra (C, 4. ábra).
- Szerelje fel a láncot (H, 6. ábra) a lánckeréken (E) és a lánccvetetön belül. Ügyeljen a lánccvetető irányára (I, 5. ábra).
- Támassza a láncfedő védőburkolatot a rúd felé nyomva, és csavarja be az állítócsavart (L), amíg a láncfeszítő retesz (D) bejut a furatba (G) a rúdon (F, 4. ábra). Csavarja az anyát kissé előfeszítve (A, 3. ábra) a fedélre.
- Feszítse meg a láncot a láncfeszítő csavar segítségével (L, 7. ábra).
- Húzza meg végleg a lánccfedő védőburkolat rögzítőanyákat a rúd hegyét megemelve tartva (6. ábra). A láncot úgy kell megfelelően szabályozni, hogy jól meg legyen feszítve és kézi erővel könnyen futtatható legyen (7. ábra).
- A lánccszabályozása akkor megfelelő feszültségű, ha felfelé húzva néhány milliméterrel meg lehet emelni (M, 7. ábra).

FIGYELEM

A gép napi munkavégzése során többször is ellenőrizze a lánccszességét. Használjon mindig védőkesztyűt.

FIGYELEM

A lánccszessét hidegen végezze, hogy elkerülhető legyen a lánccszakadása. Ellenőrizze a „hidegen történő lánccszessét” a következő használat előtt.

FIGYELEM

Az új láncot gyakrabban kell feszíteni egy olyanhoz képest, ami már egy ideje használatban van.

5.2 A VÁGÓESZKÖZ BESZERELÉSE (8. ÁBRA)

HU Illessze az erőátviteli csövet (A) a vágóeszközbe (B), amíg a központosító furat (E) a csövön egybeesik a tartozékon találhatóval. Rögzítse a központosító csavart (C), majd utána a két csavart (D).

5.3 A MARKOLAT ÉS AZ ERŐÁTVITELI CSŐ ÖSSZESZERELÉSE (9. ÁBRA)

1. Helyezze a markolatot (A) az erőátviteli csőre (B).
2. Helyezze a csövet (B) a meghajtóegységbe (C).
3. Csatlakoztassa a meghajtóegység csatlakozóját (J) a markolat csatlakozójához (K).
4. Állítsa a meghajtóegységet úgy, hogy a csőben lévő furat (B) középre kerüljön, és húzza meg a csavart (D) a tájolás rögzítéséhez.
5. Húzza meg a csavart (E) a meghajtóegység teljes rögzítéséhez.
6. Húzza hátra a markolatot, amíg az érintkezik a meghajtóegységgel. Húzza meg a csavart (F) és az alátétet (G), hogy a markolatot a csőhöz (B) rögzítse.
7. Rögzítse a két fedelet (H) a meghajtóegységen a csavarok (I) meghúzásával.

5.4 HÁTSÓ VÉDŐELEM FELSZERELÉSE

Szerelje össze a védőelem két részét (A, 10. ábra). Rögzítse a csavarokkal (B, 10. ábra).

FIGYELEM

Kötelező a hátsó védőelem felszerelése.

5.5 AZ AKKUMULÁTOR BESZERELÉSE

Nyomja az akkumulátort a fészkebe, amíg reteszeli a helyén.

FIGYELEM

Csak eredeti akkumulátorokat használjon. A helytelen típusú akkumulátorok használata tűz és robbanásveszélyt, személyi sérülést okozhat.

FIGYELEM

A használható akkumulátor 2,5 Ah és 4 Ah lehet, akkumulátortöltővel CRG 520.

Az akkumulátor kiserelése

Nyomja meg a gombot (D, 15. ábra) az akkumulátor kihúzásához.

FIGYELEM

Figyelmesen olvassa el az akkumulátor és az akkumulátortöltő használati és karbantartási utasítását is!

6 FELKÉSZÜLÉS A MUNKAVÉGZÉSRE

6.1 A GÉP ELLENŐRZÉSE

FIGYELEM

Bizonyosodjon meg arról, hogy az akkumulátor ne legyen behelyezve a helyére.

A munkavégzés megkezdése előtt tegye a következőket:






- ellenőrizze, hogy a gázkar és a biztonsági kar erőlködés nélkül, szabadon mozogjon, és elengedéskor automatikusan és gyorsan visszaálljon az üres állásba;
- ellenőrizze, hogy a gázkar reteszelve maradjon, ha nem nyomja meg a biztonsági kart;
- ellenőrizze, hogy a hűtőlevegő nyílások ne legyenek eltömődve;
- ellenőrizze, hogy a gép markolatai és védőelemei tiszták és szárazak, megfelelően felszerelve és szilárdan a géphez rögzítve legyenek;
- ellenőrizze, hogy a vágóeszközök és a védőelemek ne legyenek sérültek;
- ellenőrizze, hogy a gépen ne legyenek kopásra, vagy ütések vagy egyéb okok miatt történt rongálódásra utaló jelek, és végezze el a szükséges javításokat;
- ellenőrizze, hogy az akkumulátor jó állapotban legyen, és hogy ne legyenek rajta rongálódásra utaló jelek. Ne használja a gépet sérült vagy elhasznált akkumulátorral;
- az akkumulátor töltését a *Az akkumulátor töltése*, 6.2 fejezetben leírt módokon végezze.

6.2 AZ AKKUMULÁTOR TÖLTÉSE

A helyes használatra, módokra és a töltési szint felügyeletére és a kijelzők jelmagyarázatára vonatkozó információkért tanulmányozza az akkumulátortöltő használati és karbantartási utasítását.

6.3 KIJELZŐ (13. ÁBRA) (A PPIXI 530 - PTXI 530 MODELL ESETÉN)

Kapcsolja be a kijelzőt az ON/OFF gomb egyszer történő megnyomásával (A).

Ikron	Leírás
	Riasztási ellenőrző lámpa. Azt jelzi, hogy a gépen olyan probléma jelentkezett, amelyet a kezelő meg tud oldani. Példa: az akkumulátor túlmelegedése vagy a gép túlzott használata. Szakítsa meg a munkát, és hagyja pihenni a gépet néhány percre. A szín a riasztás típusát jelzi: <ul style="list-style-type: none"> • Zöld: a gép reteszelt állapota • Világoskék: akkumulátor oldali probléma • Piros: gép/vezérlőegység oldali probléma (lehetséges túlmelegedés)
	Szerviz ellenőrző lámpa. Azt jelzi, hogy olyan probléma merülhetett fel, amit a kezelő nem tud megoldani. Azonnal szakítsa meg a munkát és minél előbb forduljon egy Felhatalmazott Vevőszolgálati Központhoz.
	Kék ellenőrző lámpa. Állandó fényvel felgyullad, amikor létrejött a csatlakozás a mobil eszközzel.
	Az akkumulátor töltés mutatója. A gép használata közben a kijelző világít. A szín a töltési állapotot jelzi: <ul style="list-style-type: none"> • Zöld: töltés 50% felett • Sárga: töltés 50% - 10% között • Piros: töltés 10% alatt
	A vágóeszköz forgási sebességének kijelzője. Négy sebesség szint. Bekapcsolásnál a sebesség harmadik szinten áll. A sebességváltáshoz nyomja meg a BE/KI gombot (A). A sebesség csak növekvő sorrendben állítható (például: 1-2-3-4-1-2-3-4 sötétebbi).

6.4 LÁNC KENŐOLAJ



ÓVINTÉZKEDÉS

Az eszköz szállítása lánc kenőolaj nélkül történik (20. ábra).

6.4.1 Automatikus kenési rendszer

Vegye le az olajbetöltő nyílás fedelét és töltsen fel a tartályt (20. ábra). Amikor a gép működik, a lánc olaja automatikusan jut ki.

MEGJEGYZÉS

Töltsön utána lánc olajat, amikor a szintje az alsó értéktől egy centiméterre süllyed.

Ha a vágás fázisai közben a lánc kenése megfelelő, evvel minimálisra csökken a lánc és a rúd közötti súrlódás, ami hosszabb élettartamot biztosít. Mindig jó minőségű olajat használjon (20. ábra).

HU

FIGYELEM

Tilos az újrahaznosított olaj használata! Mindig egyedi, rudakhoz és láncokhoz való biológiailag lebomló kenőanyagot használjon a természet, a kezelő egészsége és a gép részegységei élettartamának maximális tiszteletben tartásával.

6.4.2 Olajszállítás beállítás (19. ábra)

A láncot kenő olaj mennyisége gyári beállítással rendelkezik. Állítsa az áramlást a műveleti körülmények függvényében:

1. Lazítsa ki egy fordulattal a rögzítőcsavart (1).
2. Forgassa a szabályozócsavart az óra járásának megfelelő irányban a mennyiség csökkentéséhez, és az óramutató járásával ellentétes irányban a szállítási mennyiség növeléséhez (2).
3. A beállítások elvégzése után húzza meg a rögzítőcsavart (3).

A fogantyúkat tartsa mindig olajtól vagy üzemanyagtól tisztán és szárazon.

7 A GÉP HASZNÁLATA

7.1 START (17. ÁBRA) (A PPIX 530 - PTXI 530ESETÉN)

FIGYELEM

A gép beindítása előtt ellenőrizze, hogy a gyorsítókar szabadon mozogjon.

A gép indítása előtt tegye be az akkumulátort (A, 16. ábra) a helyére.

A gép indításához tegye a következőket:

- Nyomja meg a BE/KI gombot (D).
- Markolja szilárdan meg a gépet két kézzel.
- Az ON/OFF gomb megnyomása után öt másodpercen belül működtesse a biztonsági kart (E).
- Működtesse a gázkart (C).

A kikapcsolt állapotból való kilépéshez nyomja meg a kijelzőn lévő ON/OFF gombot (D).

7.2 START (18. ÁBRA) (A PPIX 530R - PTXI 530ESETÉN)

FIGYELEM

A gép beindítása előtt ellenőrizze, hogy a gyorsítókar szabadon mozogjon.

A gép indítása előtt tegye be az akkumulátort (A, 16. ábra) a helyére.

A gép indításához tegye a következőket:

- Markolja szilárdan meg a gépet két kézzel.
- Működtesse a biztonsági kart (E).
- Működtesse a gázkart (C).

7.3 MOBIL ALKALMAZÁS

7.3.1 Csatlakoztassa a gépet az alkalmazáshoz

Kapcsolja be a gépet. Kijelzővel ellátott gépeknél a kék ellenőrző lámpa állandó fénnel felgyullad, amikor létrejött a csatlakozás a mobil eszközzel. A keresés az akkumulátor eltávolításával és újra behelyezésével újra aktiválható. Az egyedi

részletekre vonatkozóan tanulmányozza az utasításokat a dedikált alkalmazásban (Oleo-Mac Hub - Efcó Hub). Az alkalmazás ingyenes a mobil eszközökhöz, és kiterjesztett funkciókat kínál (a gépre vonatkozó kiegészítő információk, részletek, útmutatás, a gép részei és karbantartás). A beépített vezeték nélküli technológiával rendelkező gépek kapcsolódni tudnak a mobil eszközökhöz, és engedélyezhetnek kiegészítő funkciókat.

7.3.2 Az alkalmazás első használata

1. Töltse le az alkalmazást a mobil eszközére.
2. Regisztráljon az alkalmazásban.
3. Kövesse az utasításokat a gép csatlakoztatásához és regisztrációjához.

MEGJEGYZÉS

Az Oleo-Mac Hub - Efcó Hub alkalmazás letöltése minden piacon elérhető. Bővebb információkért forduljon egy Felhatalmazott Vevőszolgálati Központ-hoz.

7.4 A MOTOR LEÁLLÍTÁSA (18. ÁBRA)

A motor leállításához engedje el a kapcsolókat (C).

7.5 A GÉP KIKAPCSOLÁSA (17. ÁBRA) (EGYEDI KIJELEZŐS MODELLEKNÉL PPXI 530 - PTXI 530)

A motor leállítása után engedje el 5 másodpercre a biztonsági kart (E), ekkor a gép reteszelt állapotba kerül (*Kijelző (13. ábra) (a PPXI 530 - PTXI 530 modell esetén)*, 6.3). A gép reteszelt állapotában tartsa nyomva 5 másodpercig a gázkart (C).

8 MŰVELETI MÓDOK ÉS MUNKA VÉGZÉSI TECHNIKÁK

FIGYELEM

Az önök és mások biztonsága érdekében:

1. Ne használja a gépet úgy, hogy előtte nem olvasta el figyelmesen az útmutatót. Tegyen szert a vezérlőelemekkel, és a gép megfelelő használatával való jártasságra. Tanulja meg a gép gyors leállítását.
2. Ne feledje, hogy a kezelő vagy használó a felelős azokért a balesetekért vagy előre nem látható eseményekért, amelyek más személyeket, vagy azok tulajdonát érinthetik.
3. Viseljen megfelelő ruházatot a munkavégzés közben. Az Ön viszonteladója tud információt adni a legalkalmasabb balesetvédelmi eszközökről, hogy garantálható legyen a munkavégzés biztonsága.
4. Csak nappali fénynél és jó megvilágításnál dolgozzon.
5. Vizsgálja át alaposan a teljes munkaterületet, és távolítsa el mindent, amit felpattinthat a gépben (ágak, vashuzalok, rejtett vezetékek, kavicsok, stb.).
6. Ügyeljen a lehetséges anyag kirepítésekre, amiket a vágó eszköz okozhat.
7. Állítsa le a gépet, és távolítsa el az akkumulátort a helyéről:
 - ha a gép rendellenes módon vibrálni kezd: abban az esetben keresse meg azonnal a vibrációk okát, és végeztesse el az szükséges ellenőrzéseket egy felhatalmazott Vevőszolgálati Központban;
 - minden olyan esetben, ha örízetlenül hagyja a gépet;
 - ellenőrzés előtt tisztítsa meg vagy dolgozzon a géppel;
 - miután egy idegen testbe ütközött. A gép újbóli használata előtt ellenőrizze, hogy nincs-e sérülés, és végezze el a szükséges javítást;
 - amikor a gép használaton kívül áll.
8. Tartsa a kezét és lábát mindig távol a vágó eszköztől, különösen indítás közben.
9. A tűzveszély elkerülése érdekében ne hagyja a túlhevült gépet falevelek vagy száraz fű között.



ÓVINTÉZKEDÉS

Soha ne feledje, hogy egy helytelen módomban használt elektromos gép másokat zavarhat. Mások és a környezet védelme érdekében:

- Kerülje a gép használatát olyan helyeken és időpontokban, amikor másokat zavarhat.
- Szigorúan tartsa be a vágásból származó anyag ártalmatlanítására vonatkozó helyi előírásokat.
- Tartsa szigorúan be a használt alkatrészek, vagy bármilyen más, a környezetet súlyosan terhelő részegységek ártalmatlanítására vonatkozó helyi előírásokat.

8.1 VÁLLSZÍJAK (11. ÁBRA)

Tartozékként elérhetők a vállszíjak.

A vállsúly helyes beállítása a gép kiegyensúlyozottságát, és a talajtól való megfelelő magasságát teszi lehetővé.

- Viselje a vállszíjat.
- Rögzítse a gépet a vállszíjhoz a karabiner segítségével (A, 11. ábra).
- Helyezze el úgy a horgot (B, 11. ábra), hogy elérje a gép legjobb kiegyensúlyozását.
- Állítsa be a csatot a gép megfelelő magasságának eléréséhez.



FIGYELEM

Vegye fel az övet, és a gép használata közben mindig mindkét kezét tartsa a markolatokon.

8.2 ÜZEMMÓDOK

A gép bekapcsolt állapotában a bal kezével mindig erősen fogja meg a fogási zónát (A. 23. ábra).

Az optimális egyensúlyt akkor lehet elérni, ha a gép a lehető legközelebb van a testhez. A legkevésbé fárasztó pozíció az, amikor a talajjal bezárt szög 60°. Biztonságos munkavégzés (a kezelő nem a lehulló ágak zónája alatt tartózkodik) és a gép tömege nem túlzottan kiegyensúlyozatlan előrefelé.

Az ágak könnyebb leeséséhez először az alsó ágakat kell levágni. Nagy ágak esetén (10 cm feletti átmérő) több részletben vágjon (legfeljebb 20 cm hosszúság), és soha ne egyben (21. ábra), a leeresztő vágás technikáját használva.

Az ágakat kis darabokban vágja. Ügyeljen a leeső darabokra, és azokra, amelyek a talajról rendellenes módon visszapattanhatnak.



FIGYELEM

Soha ne dolgozzon a levágandó ág alatt állva; vegye figyelembe a leesési területet, és az esetleges rendellenes ág visszapattanást a talajról.

Dolgozzon stabil és biztonságos pozícióban. Vegyen fel megfelelő munkavégzési pozíciót.

Ne maradjon hosszú ideig ugyanabban a pozícióban; munka közben változtassa gyakran a helyzetét.

Ne használjon létrát vagy bizonytalan pozíciót, tartsa tisztán a munkavégzési területet egy esetleges eltávolodás megkönnyítésére.

Tilos felmászni a fákra a géppel; csak egy hidraulikus emelőfülkével engedélyezett.



FIGYELEM

Elektromos légvezetékek közelében a lehető legnagyobb óvatossággal járjon el. A leeső ágak rövidzárlatot okozhatnak. A szerszámmal soha ne közelítse meg 10 m-en belül az elektromos légvezetékeket.

8.3 MUNKAVÉGZÉSI TECHNIKÁK

8.3.1 Leeresztő vágás (22. ábra)

Az ág kérgének lehántása, a visszacsapás vagy a rúd beszorulásának elkerülésére a nagy ágakon alulról végezzen egy leeresztő vágást (1). Ezt követően végezze el a daraboló vágást (2)

8.4 A MUNKA VÉGE

A munka befejezése után a korábban jelzett módon állítsa le a gépet.

FIGYELEM

Hagyja lehűlni a gépet, mielőtt elhelyezné bármilyen környezetben.
A tűzveszély csökkentése érdekében tisztítsa le a gépről a fű, levél vagy túlzott zsír maradványokat; ne hagyja egy helyiség belsejében a vágási maradókat tartalmazó edényeket.

HU

9 KARBANTARTÁS

FIGYELEM

- A karbantartási műveletek végzése közben mindig viseljen védőkesztyűt.
- Meleg motornál vagy akkumulátornál ne végezzen karbantartást. Állítsa le a gépet, és hagyja lehűlni. Kikapcsolt gépnél és eltávolított akkumulátor mellett végezze a karbantartást.
- A karbantartás elmaradása vagy nem megfelelő végzése, a biztonsági berendezések eltávolítása vagy módosítása és/vagy nem eredeti alkatrészek használata súlyos vagy halálos sérüléseket okozhat a kezelőnek vagy harmadik feleknek.

FIGYELEM

- Az önök és mások biztonsága érdekében:
- Minden használat után távolítsa el az akkumulátort a helyéről, és ellenőrizze az esetleges sérüléseket.
 - A megfelelő karbantartás alapvetően fontos a gép eredeti hatékonyságának és használati biztonságának időtálló megtartásában.
 - Tartsa meg a csavarokat és csavarokat, hogy bizonyos lehessen a gép állandó működési biztonságában.
 - Soha ne használja a gépet kopott vagy sérült alkatrészekkel. A sérült alkatrészeket mindig ki kell cserélni, soha nem szabad javítani.
 - Csak eredeti alkatrészeket használjon. A nem egyenértékű minőséget képviselő alkatrészek megrongálhatják a gépet, és károsak a biztonságra.

9.1 A LÁNC ÉLÉZÉSE

FIGYELEM

Ha nem követi az élézésre vonatkozó utasításokat, jelentősen megnő a visszacsapás veszélye.

A lánc osztása 1/4" x 0.043".

A lánc éléséhez használjon védőkesztyűt és \varnothing 4 mm-es (5/32") görbe pengét.

A láncot mindig a vágófelületen belülről kifelé haladva élézz (25. ábra). Élezés után a vágószemek azonos szélességűek és hosszúságúak kell, hogy legyenek.

FIGYELEM

A láncot mindig meg kell élézni, ha a sorja szemcsemérete csökken, és a normál fűrészporhoz hasonlóvá válik.

Minden 3-4 élezés után a mélységi határolólemezt ellenőrizni kell, és esetleg le kell reszelni, ehhez a külön igényelhető tartozékként leszállított sima reszelőt és a mintalapot tudja használni, a művelet után az első szögletet kerekítse le (24. ábra).

FIGYELEM

A mélységi határolólemez helyes beállítása legalább annyira fontos, mint a lánc élézése.

9.2 RÚD

A felül kerékkel ellátott rudakat kenő injektáló eszköz segítségével zsírral kell kenni.

A rudat 8 munkaóránként meg kell forgatni, hogy a kopás egyenletes legyen.

Tartsa tisztán a láncvezető hornyolását és a kenőfuratot az opcionálisan szállított kaparóeszköz segítségével.

Ellenőrizze, hogy a rúd sínjei párhuzamosak legyenek, és – amennyiben ez szükséges – a sima reszelővel távolítsa el a sorjákat.

Forgassa el a rudat, és ellenőrizze, hogy a kenési furatok szennyeződéstől mentesek legyenek.



FIGYELEM

Soha ne szereljen fel egy új láncot kopott orsóra.

9.3 A GÉP LEHŰLÉSE

A gép túlmelegedése és sérülése elkerülése érdekében a hűtőlevegő beszívó rácsokat mindig tisztán, fűtől és törmelékektől szabadon kell tartani.

9.4 OLAJSZŰRŐ

Rendszeresen ellenőrizze az olajszűrő állapotát. A szűrőt tisztításhoz vegye ki az olajbetöltő nyílásból; ha erősen szennyezett, cserélje ki (26. ábra).

9.5 RENDKÍVÜLI KARBANTARTÁS

Intenzív használat esetén a szezon végén, normál használat esetén két évente szükséges a szervizhálózat szakemberével átnézetni a felszerelést.

Keresse meg a legközelebbi hivatalos vevőszolgálati központot: <https://www.myemak.com/int/filiali-e-distributori/distributori>.



FIGYELEM

- **A jelen kézikönyvben nem szereplő minden egyéb karbantartási műveletet hivatalos Vevőszolgálati Központnak kell végeznie. A gép állandó és szabályos működésének biztosításához, ne feledje, hogy az esetleges alkatrészcsereénél kizárólag EREDETI ALKATRÉSzt használjon.**
- **A nem engedélyezett esetleges módosítások és/vagy a nem eredeti alkatrészek használata a gépkezelő és harmadik személyek súlyos, akár halálos sérülését okozhatják, és a garancia azonnali megszűnésével járnak.**

9.6 KARBANTARTÁSI TÁBLÁZAT

Kérjük, ne feledje, hogy az alábbi karbantartási intervallumok csak normál üzemeltetési viszonyokra vonatkoznak. Ha a napi használat a rendesnél hosszabb, vagy kedvezőtlen vágási körülmények állnak fenn, az ajánlott gyakoriságokat megfelelő mértékben sűríteni kell		Minden egyes használat előtt	Hetente	Havonta	Sérülés vagy meghibásodás esetén	Igény szerint
Teljes gép	Ellenőrizze a következőket (szivárgások, repedések és kopások)	X				
	A napi munka végeztével végezze el a tisztítást	X				
Olajtartály	Ellenőrizze a következőket (szivárgások, repedések és kopások)	X		X		
Lánc zsírása	Ellenőrizze a határfokot	X		X		
Akkumulátor	Ellenőrizze az akkumulátor épségét	X				
	Ellenőrizze az akkumulátor töltöttségét	X				
	Ellenőrizze a gép és az akkumulátor közötti csatlakozásokat			X		
Akkumulátortöltő	Ellenőrizze, hogy az akkumulátortöltő ép és működőképes legyen.	X				
	Ellenőrizze a gép és az akkumulátortöltő közötti csatlakozásokat			X		
Lánc	Ellenőrizze az alábbiakat (sérülések, késélesség és kopások)	X		X		
	Ellenőrizze a feszítést	X		X		
	Élezés: ellenőrizze a vágómélységet				X	
Rúd	Ellenőrzés: sérülés és kopás	X		X		
	Tisztítsa meg a hornyokat és olajvezetékeket	X				
	Forgassa, kenje meg az orsót és sorjázza		X			
	Cserélje ki				X	
Fogaskerék	Ellenőrzés: sérülés és kopás		X		(1)	
Lánceleállítás	Ellenőrzés: sérülés és kopás	X	X		X	
	Cserélje ki				X	
Minden elérhető csavar és anya	Ellenőrzés és újrahúzás		X			

(1) Cserélje minden új láncsal.

10 SZÁLLÍTÁS

FIGYELEM

Ha a gépet járművön szállítja, ellenőrizze, hogy szíjjakkal megfelelő módon és erősen rögzítve legyen. A gépet vízszintesen kell szállítani, ezenfelül ellenőrizni kell, hogy az ilyen gépek szállítására vonatkozó érvényes előírások be legyenek tartva.

- Kapcsolja ki a gépet, várja meg a vágóeszköz megállását, és távolítsa el az akkumulátort a helyéről.
- Kizárólag a markolatnál fogja meg erősen a gépet, és fordítsa a vágóeszközt a menetiránnyal ellentétes irányba.

FIGYELEM

Szállítsa a metszőgépet kikapcsolva és felszerelt rúdvédővel (12. ábra).

11 TÁROLÁS

Amikor a gép hosszú ideig működésen kívül van:

- Vegye le az akkumulátort (a helyes leszereléshez olvassa el az akkumulátor használati útmutatóját is).
- Tárolja az akkumulátorokat gyermekektől elzárva, egy sötét és száraz helyen 0 ÷ 23 °C között, pormentesen és korrozív gázoktól mentesen. Kerülje a közvetlen napfényen történő tárolást.
- A használat során az akkumulátor egy olyan védőberendezés segítségével, amely kikapcsolja a gépet és meggátolja a működést, védve van a teljes lemerüléstől.
- Járassa üresen a gépet, hogy teljesen kiürítse a nyomócsövet és az olajszivattyút is.
- Minden munkamenet befejezése után tisztítsa gondosan meg a gépet a portól és a lerakódásoktól, javítsa meg vagy cserélje ki a hibás részeket.
- A gépet száraz helyen, az időjárási viszonytagságoktól védve kell tárolni.
- Helyezze el a gépet gyermekektől távol.
- A téli pihenőidő után az üzembe helyezési eljárások megegyeznek a gép normál indítási eljárásaival (lásd: 7.1 *Start* (17. ábra) (a PPIX 530 - PTXI 530esetén)).

FIGYELEM

Szerelje fel a védőelemet a gép tárolása esetén (M, 27. ábra).

12 KÖRNYEZETVÉDELEM

A gép használata során a környezetvédelem jelentős és prioritást élvező szempont kell, hogy legyen a civil együttélés és a minket körülvevő környezet érdekében.

- Kerülni kell, hogy a gép egy zavaró elemmé váljon a szomszédság szemében.
- Szigorúan tartsa be a vágásból származó anyag ártalmatlanítására vonatkozó helyi előírásokat.
- Tartsa szigorúan be a csomagolás, olaj, benzin, akkumulátor, szűrő, elhasznált alkatrészek, vagy bármilyen más, a környezetet súlyosan terhelő részegység ártalmatlanítására vonatkozó helyi előírásokat. Ezt a hulladékot nem szabad a szemétkosárba dobni, hanem szét kell válogatni, és a megfelelő gyűjtőhelyre kell vinni, ahol gondoskodnak az anyagok újrahasznosításáról.

12.1 BONTÁS ÉS MEGSEMMISÍTÉS

Üzemen kívül helyezéskor ne szennyezze a géppel a környezetet, hanem forduljon hulladékgyűjtő központhoz.

A gép gyártásához használt anyagok jó része újrahasznosítható; az összes fémes részt (acél, alumínium, sárgaréz) átadhatja egy normál fémhulladékgyűjtő telepnek. Az erre vonatkozó információkat a területi hulladékgyűjtő szolgálatnál lehet beszerezni. A talaj, a levegő és a vizek szennyezése nélkül, a környezet tiszteletben tartásával kell elvégezni a gép lebontásakor keletkező hulladékok kezelését.

Minden esetben be kell tartani a helyileg érvényes hulladékkezelésre vonatkozó előírásokat.

A gép bontásával egyidejűleg semmisítse meg az EK jelölési címkét és a jelen utasítást.

13 GARANCIA TANÚSÍTVÁNY

A gépet a legmodernebb gyártási technológia szerint tervezték és állították össze. A Gyártó termékeire magán és hobby használat esetén a vásárlástól számított 24 hónapos garanciát vállal. Profesionális használat esetén a garanciális időszak 12 hónapra korlátozódik.

Általános garanciafeltételek

1. A garancia a vásárlás időpontjától érvényes. A gyártó cég értékesítési és szervizhálózatán keresztül ingyenesen kicseréli az anyag-, megmunkálási vagy gyártási hibás alkatrészeket. A garancia nem vonja meg a vevő polgári törvénykönyvben előírt, az értékesített áru hibájának vagy hiányosságának következményeivel kapcsolatos jogait.
2. A szakemberek a munka megszervezéséhez szükséges időt figyelembe véve a lehető leghamarabb elvégzik a szükséges beavatkozást.
3. **A garanciális javítás igényléséhez az erre felhatalmazott személyhez el kell juttatni az alábbi garanciajegyet, minden adatot kitöltve, a vizonteladó által lepecsételve, valamint mellékelni kell a vásárlást igazoló számlát vagy adóhatóság által előírt blokkot, amely a vásárlás időpontját igazolja.**
4. A garancia érvényét veszti az alábbi esetekben:
 - A karbantartás nyilvánvaló hiánya,
 - A termék nem megfelelő és helytelen használata,
5. Nem megfelelő kenőanyag vagy üzemanyag használata,
6. Nem eredeti alkatrész vagy tartozék használata,
7. Arra fel nem hatalmazott személy valamilyen beavatkozást végzett a gépen.
5. A Gyártó cég kizárja a garanciából a fogyóanyagokat és a normál működési kopásnak kitett alkatrészeket.
6. A garancia kizárja a termék frissítését és feljavítását.
7. A garanciális idő alatt szükséges beállítás és karbantartás nem tartozik a garancia körébe.
8. A szállítás közben esetlegesen bekövetkező kárt haladéktalanul jelezni kell a fuvarozónak garanciális jogvesztés terhe mellett.
9. A gépeinkre szerelt más márkájú motorokra (Briggs & Stratton, Tecumseh, Kawasaki, Honda stb.) a motor gyártójának garanciája érvényes.
10. A garancia nem fedezi az esetleges közvetlen vagy közvetett személyi vagy anyagi károkat, melyek oka a gép meghibásodása vagy a gép hosszú ideig tartó használaton kívül helyezése.

HU

Garanciaúrlap

Vágja ki és töltsse ki a kézikönyv hátulján található garanciaúrlapot.

A garanciaúrlap mezőinek leírása (WARRANTY FORM):

1. MODELL
2. SOROZATSZÁM
3. VÁSÁRLÓ
4. Ne küldje el! Csak az esetleges műszaki garancia igénye esetén kell mellékelni.
5. DÁTUM
6. VISZONTELADÓ.

14 A PROBLÉMÁK MEGOLDÁSA

FIGYELEM

- Mindig állítsa le a gépet és távolítsa el az akkumulátort az alábbi táblázatban ajánlott minden korrekciós próba végrehajtása előtt, azokat az eseteket kivéve, amelyek kifejezetten igénylik a gép működését.
- Ha ellenőrizte az összes lehetséges okot, és a probléma nem oldódott meg, vegye fel a kapcsolatot a hivatalos Vevőszolgálattal. Ha a táblázatban nem szereplő probléma merül fel, vegye fel a kapcsolatot a Vevőszolgálattal.

PROBLÉMA	LEHETSÉGES OKOK	MEGOLDÁS
A kapcsoló működtetésére nem indul el a gép	Hiányzó, vagy nem megfelelően behelyezett akkumulátor	Bizonyosodjon meg arról, hogy az akkumulátor megfelelően legyen elhelyezve
	Lemerült akkumulátor	Ellenőrizze a töltés állapotát, és töltsen fel az akkumulátort
A gép leáll munkavégzés közben	Hiányzó, vagy nem megfelelően behelyezett akkumulátor	Bizonyosodjon meg arról, hogy az akkumulátor megfelelően legyen elhelyezve
	Lemerült akkumulátor	Ellenőrizze a töltés állapotát, és töltsen fel az akkumulátort
Csökkent akkumulátor hatékonyság	Nehéz használati körülmények nagyobb áramfelvétellel	Optimalizálja a körülményeket
Az akkumulátortöltő nem végzi el az akkumulátor feltöltését (piros LED világít)	Szennyezett érintkezők	Tisztítsa meg az érintkezőket
Az akkumulátortöltő nem végzi el az akkumulátor feltöltését (egyik LED sem világít)	Hiányzik a feszültség az akkumulátortöltőnél	Ellenőrizze, hogy a csatlakozó be legyen illesztve, és hogy legyen feszültség az aljzatban
	Hibás akkumulátortöltő	Cserélje ki egy eredeti alkatrészsel
A gép beindul és működik, de a lánc nem forog.	Túl feszes láncfeszítés	Láncfeszítés; lásd utasítások, <i>A rúd és a lánc felszerelése</i> , 5.1 fejezet.
	A rúd és a lánc összeszerelése nem megfelelő	lásd utasítások, <i>A rúd és a lánc felszerelése</i> , 5.1 fejezet.
	Sérült lánc és/vagy rúd	lásd utasítások, <i>A rúd és a lánc felszerelése</i> , 5.1 fejezet.
	Sérült tengelykapcsoló és/vagy fogaskerék	Szükség esetén cserélje ki, vegye fel a kapcsolatot egy Hivatalos Vevőszolgálati Központtal

FIGYELEM

Soha ne érintse meg a láncot, amikor a gép működik.

WARRANTY FORM

<p>(1) MODEL</p> <hr/> <hr/>	<p>(5) DATE</p> <hr/> <hr/>
<p>(2) SERIAL No</p> <hr/> <hr/>	<p>(6) DEALER</p> <div style="border: 1px solid black; height: 150px; width: 100%;"></div>
<p>(3) BOUGHT BY MR/MS</p> <hr/> <hr/> <hr/>	
<p>(4) Do not send! Only attach to requests for technical warranties.</p>	