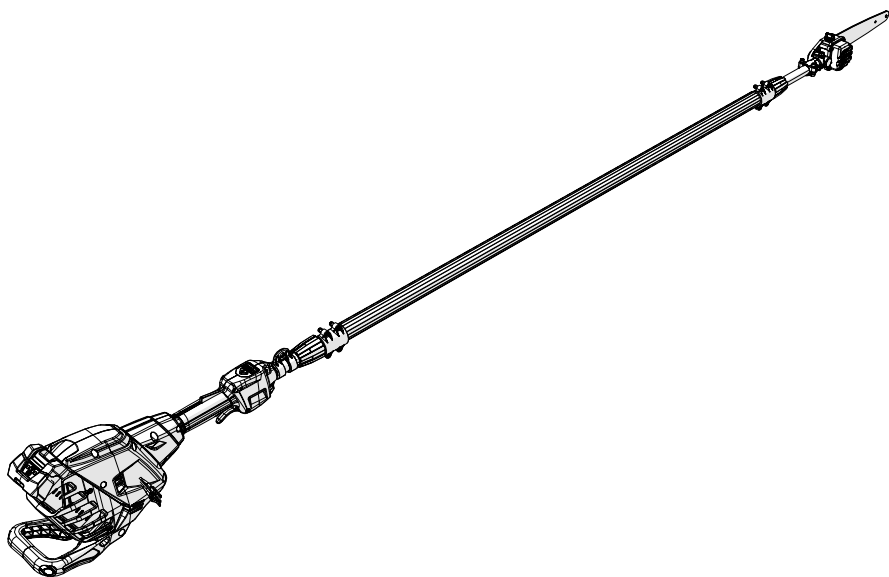
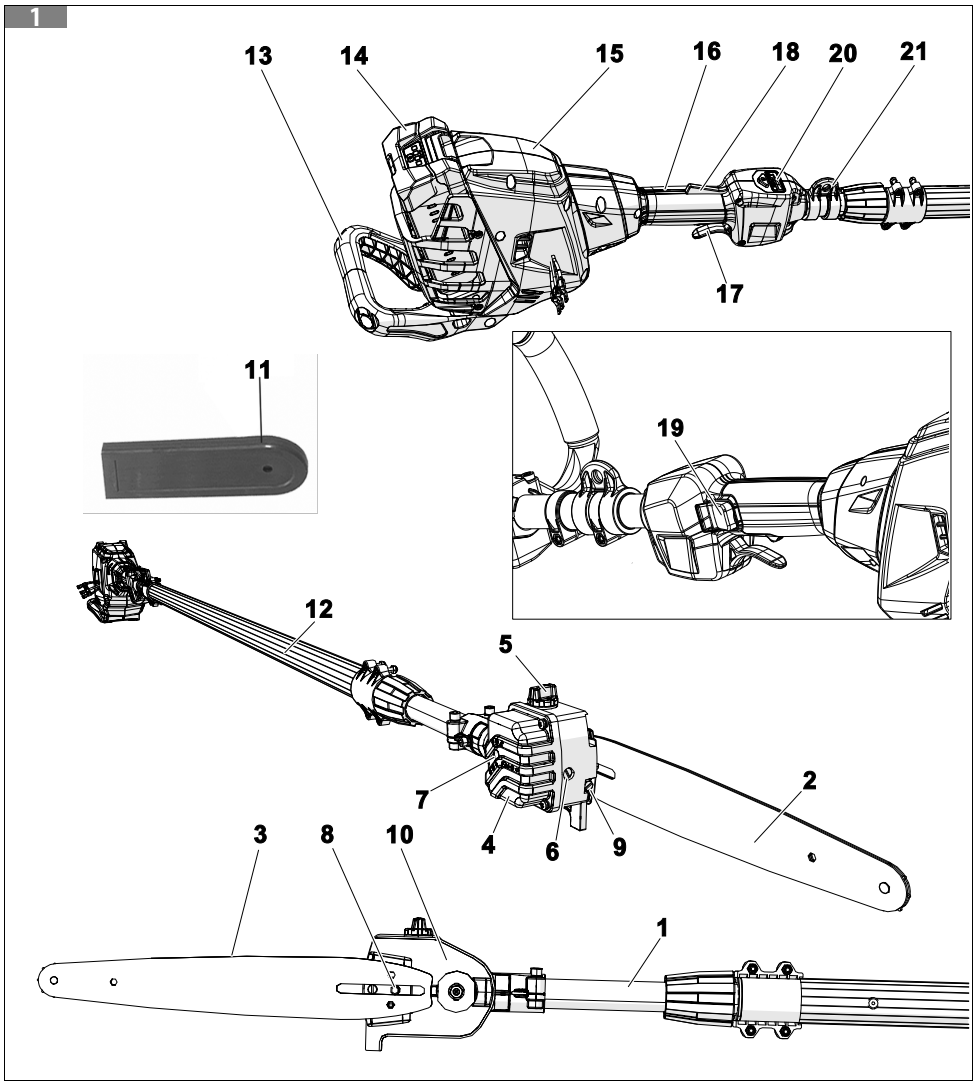
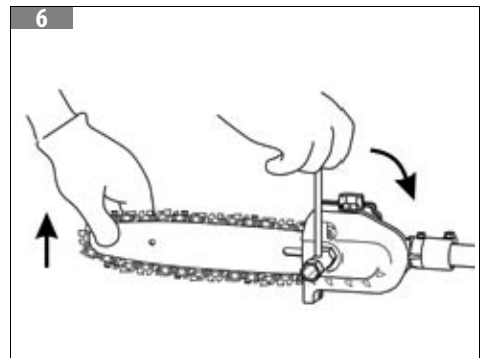
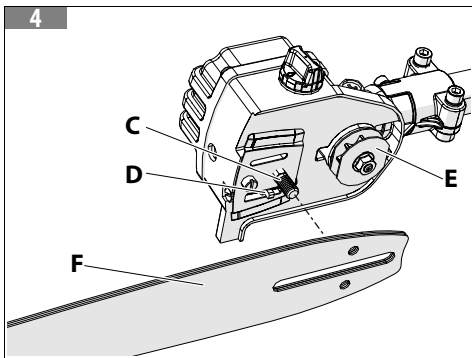
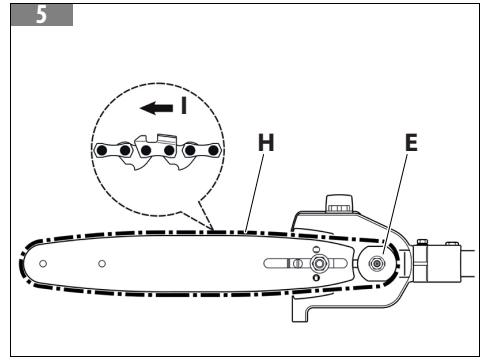
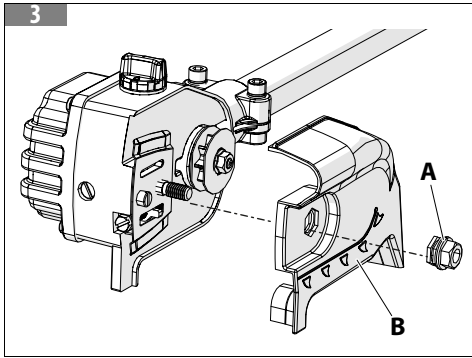
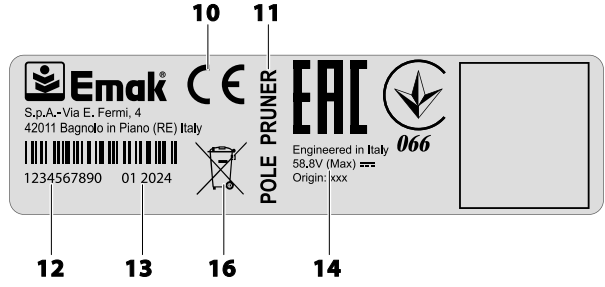
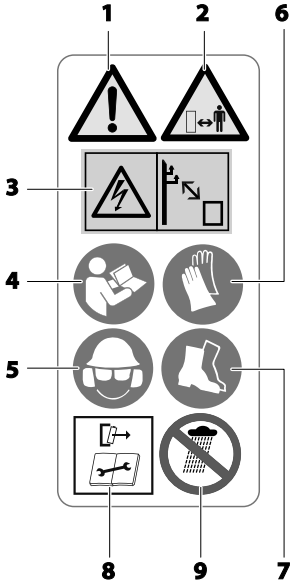


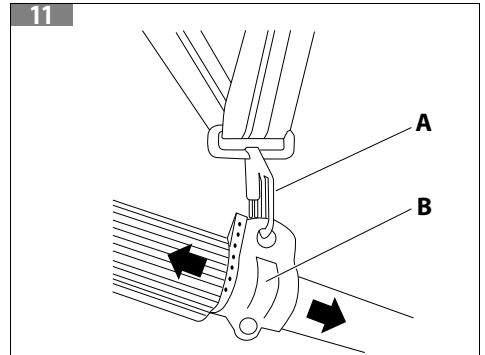
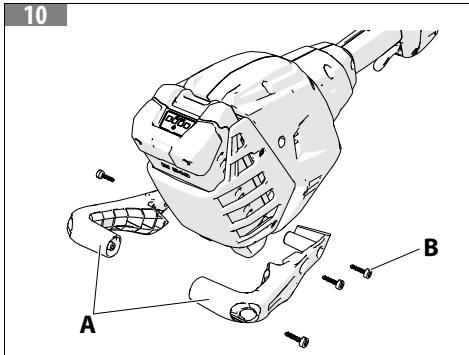
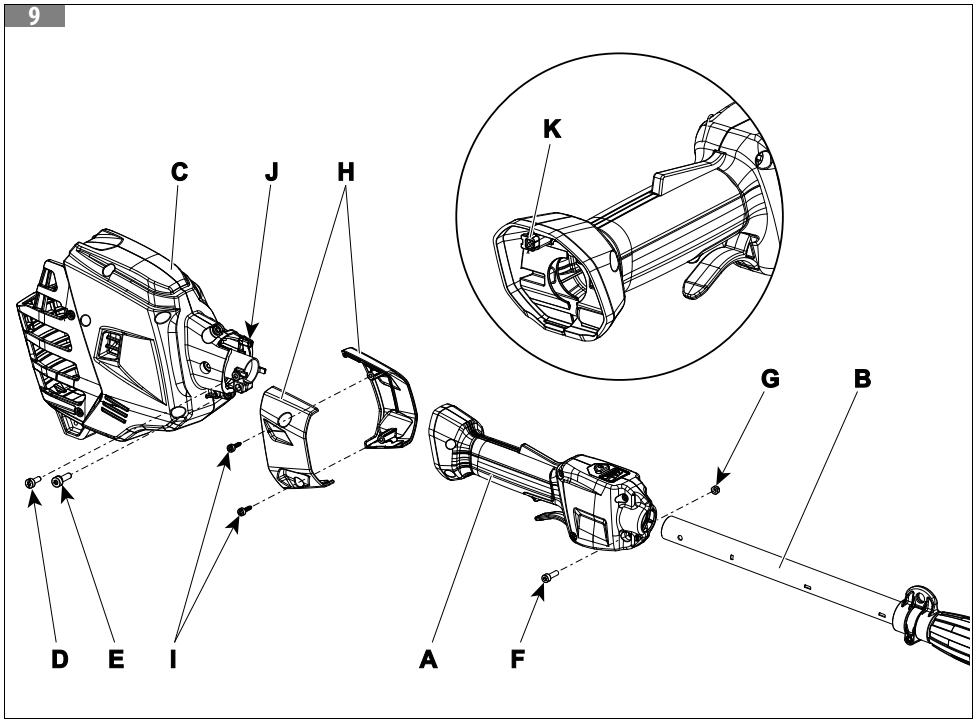
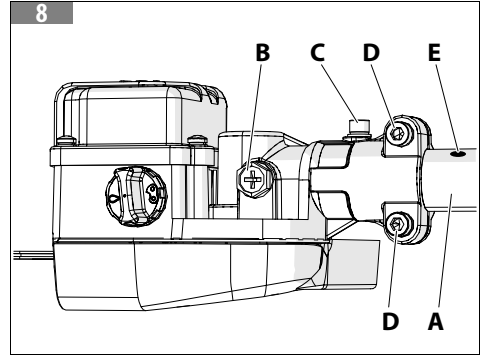
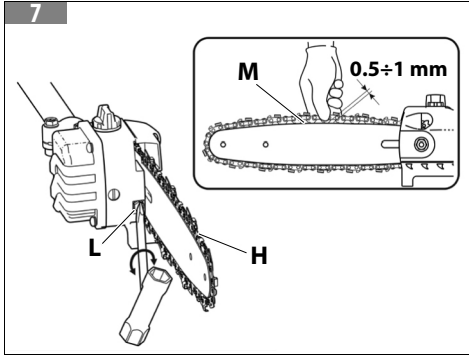
PPXi 530 – PTXi 530 – PPXi 530R – PTXi 530R

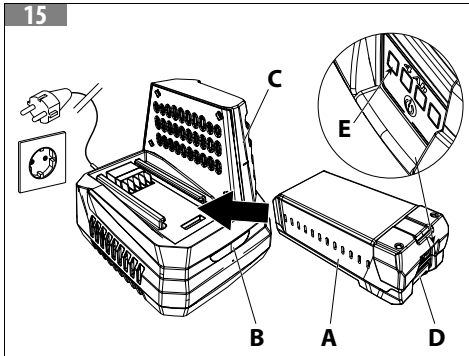
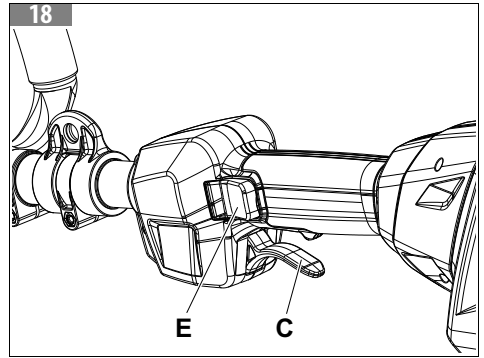
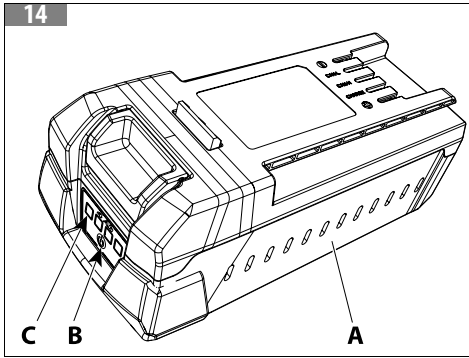
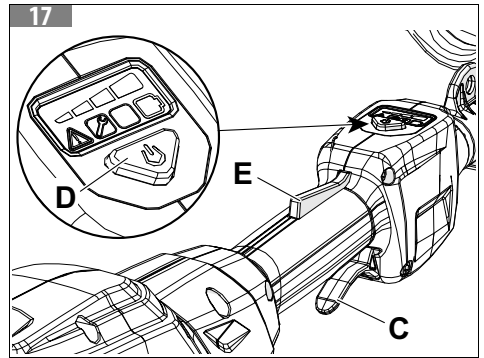
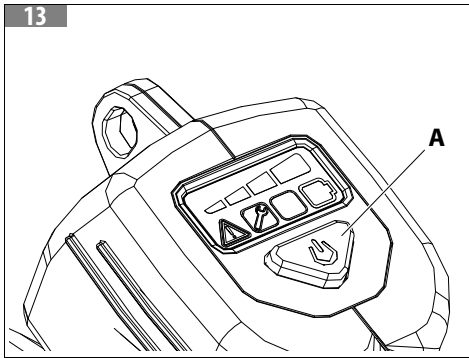
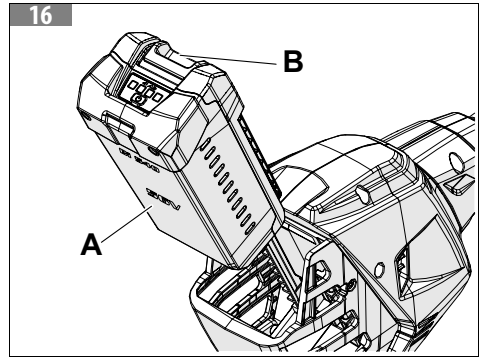
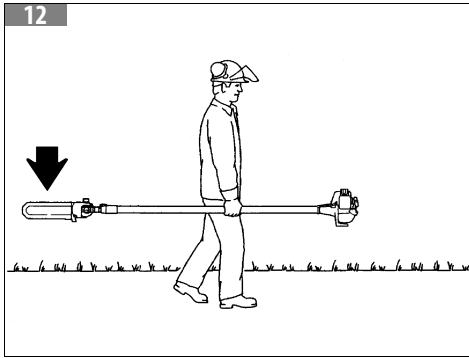
KR 사용자 지침 설명서



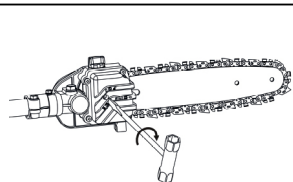
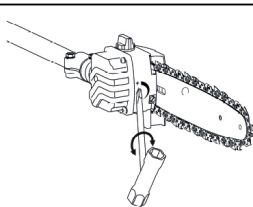
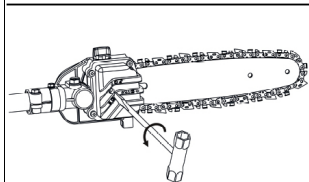








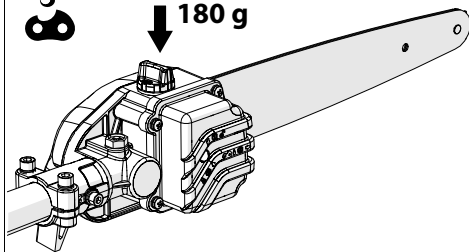
19



20

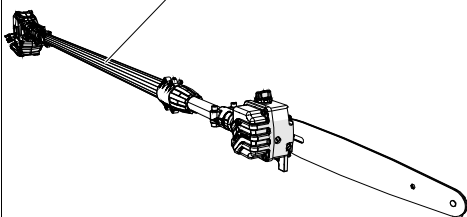


**CHAIN OIL**  
180 g

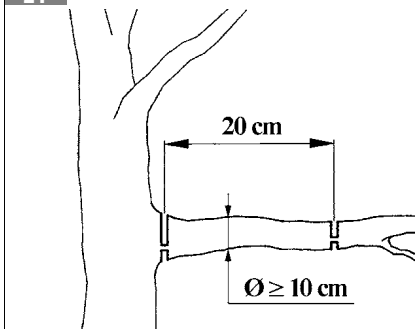


23

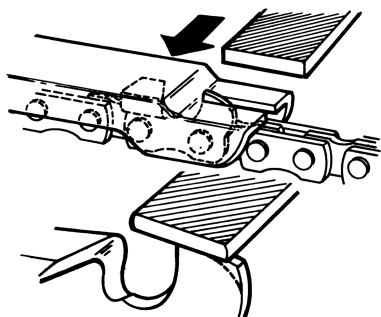
A



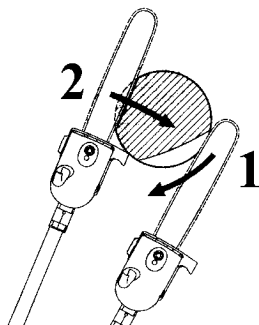
21



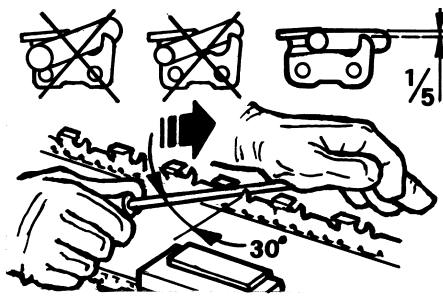
24



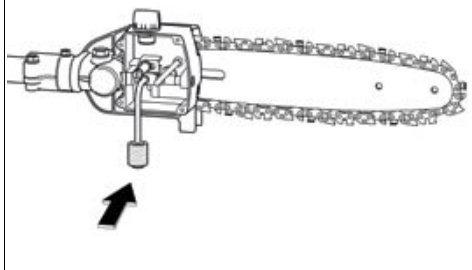
22



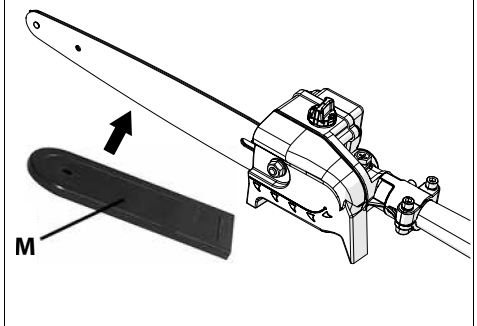
25



26




27



[1]	DATI TECNICI			
[2]	Modello		PPXi 530R - PTXi 530R	PPXi 530 - PTXi 530
[3]	[3.A] Motore		[3.B] BRUSHLESS	
[4]	Potenza massima elettrica della macchina	HP / kW (rpm)	1,5 / 1,15	
[5]	Potenza meccanica in uscita	HP / kW (rpm)	1,34 / 1,0	
[6]	Tensione	V	56	
[7]	Display		✗	✓
[8]	[8.A] Albero di trasmissione		[8.B] scanalato in alluminio	
[9]	Lunghezza macchina	m	2,65 m / 3,85 m	
[10]	Coppia conica		1,4	
[11]	[11.A] Cinghiaggio		[11.B] Singolo	
[12]	[12.A] Tipo impugnatura anteriore		[12.B] In gomma	
[13]	[13.A] Sistema antivibrante		[13.B] Antivibranti su tubo di trasmissione	
[14]	Lunghezza barra	mm (inch)	300 (12")	
[15]	Catena (Passo - Spessore)	inch	1/4" x 0.043"	
[16]	Velocità catena	m/s	20	
[17]	Capacità serbatoio olio	l	0,18	
[18]	[18.A] Pompa olio		[18.B] Regolabile	
[19]	Numero denti pignone		8	
[20]	Peso (senza barra e catena)	kg	6,20	

[21]	Modulo radio		
[22]	Banda di frequenza		ISM 2,4 GHz
[23]	Potenza di invio massima trasmessa		1 mW
[24]	Portata del segnale		10 m
[25]	<p><b>NOTA</b></p> <p>L'intensità del segnale dipende dalle condizioni ambientali e dal terminale mobile. La portata può variare fortemente a seconda delle condizioni esterne, compreso l'apparecchio ricevitore. All'interno di ambienti chiusi e in presenza di barriere metalliche (ad esempio pareti, scaffali, valigie), la portata può risultare decisamente ridotta.</p>		

[26]	Combinazioni barre e catene raccomandate		
[27]	Modello		PPXi 530 - PTXi 530 - PPXi 530R - PTXi 530R
[28]	Passo e spessore catena		1/4" x 0.043"
[29]	Lunghezza barra		12" (30 cm)
[30]	Lunghezza di taglio		30 cm
[31]	<p><b>⚠ ATTENZIONE</b></p> <p><b>Il rischio di contraccolpo (kickback) è maggiore in caso di combinazione barra/catena errata! Utilizzare esclusivamente le combinazioni barra/catena raccomandate e attenersi alle istruzioni per l'affilatura.</b></p>		

[32]	Emissioni acustiche e vibrazioni				
[33]			Norme di riferimento	PPXi 530 - PTXi 530 - PPXi 530R - PTXi 530R	
[34]	Pressione sonora	$L_{pA} av$ - dB(A)	IEC 62841-4-10	89	(a)
[35]	Incertezza	dB(A)		1,75	
[36]	Livello di potenza sonora misurato	dB(A)	IEC 62841-4-10	98	(a)
[35]	Incertezza	dB(A)		1,3	
[37]	Livello di potenza sonora garantito	$L_{WA}$ - dB(A)	IEC 62841-4-10	99	(a)
[38]	Livello di vibrazioni	m/s <sup>2</sup>	IEC 62841-4-10	5,2 Sx 3,6 Dx	
[35]	Incertezza	m/s <sup>2</sup>	EN 12096	1,5 Sx 1,5 Dx	
[39]	(a) = Valore alla massima velocità 9500 giri/minuto.				
[40]	 <b>ATTENZIONE</b> <b>I valori di emissioni acustiche e vibrazioni durante l'uso effettivo della macchina elettrica possono differire dai valori dichiarati come conseguenza del modo in cui viene usata la macchina e in particolare della parte che si sta lavorando.</b>				
[41]	Misure di sicurezza per proteggere l'operatore sulla base di una stima dell'esposizione nelle effettive condizioni d'uso (tenendo conto di tutte le parti del ciclo operativo come i tempi in cui la macchina è spenta e quando è inattiva oltre al tempo di innesco) devono essere identificate.				
[42]	Per scegliere le protezioni acustiche adeguate, è possibile fornire su richiesta l'analisi delle bande a terzi di ottava.				

1. **K0 - 기술 데이터**
2. 모델
3. 3.A 모터
  - 3.B 브러시리스
4. 장비의 최대 전력
5. 기계적 전력 출력
6. 전압
7. 디스플레이
8. 8.A 구동축
  - 8.B 스플라인 알루미늄
9. 장비 길이
10. 베벨 기어
11. 11.A 하니스
  - 11.B 싱글
12. 12.A 앞 핸들그립 유형
  - 12.B 고무
13. 13.A 진동 방지 시스템
  - 13.B 구동 튜브의 진동 방지 요소
14. 바 길이
15. 체인(피치 - 게이지)
16. 체인 속도
17. 오일 탱크 용량
18. 18.A 오일 펌프
  - 18.B 조절식
19. 피니언 이의 수
20. 무게(바와 체인 제외)
21. 무선 모듈
22. 주파수 대역
23. 최대 전송 출력 전력
24. 신호 범위
25. **참고**

신호 강도는 환경 조건과 모바일 단말기에 따라 결정됩니다. 범위는 수신 기기를 포함한 외부 조건에 따라 크게 달라질 수 있습니다. 밀폐된 공간 내부에서 그리고 금속 장벽(예: 벽, 선반, 여행 가방)이 있는 경우 범위가 크게 줄어들 수 있습니다.

26. 권장되는 바와 체인 조합
27. 모델
28. 체인 두께와 피치
29. 바 길이
30. 절단 길이
- 31.

#### 경고



**잘못된 바/체인 조합을 사용하면 반동 위험이 커집니다! 권장되는 바/체인 조합만 사용하고 제조업체의 날 갈기 지침을 따르십시오.**

32. 소음 방출과 진동
33. 참조 기준
34. 음압
35. 불확실성
36. 측정된 음력 수준
37. 보장된 음력 수준
38. 진동 수준
39. (a) = 최대 속도 9500 rpm 기준 값.

#### 경고

**이 진동 공구를 실제로 사용하는 동안 소음 방출과 진동 값은 장비 사용 방식 특히, 작업 중인 부품에 따라 선언된 값과 다를 수 있습니다.**

41. 실제 사용 조건에서 추정된 노출을 기반으로 작업자를 보호하기 위한 안전 조치(트리거 시간에 더하여 장비가 꺼진 시간, 장비가 비활성화된 시간 등 작동 주기의 모든 부분을 고려)를 식별해야 합니다.
42. 적절한 청력 보호구를 선택하기 위해, 요청 시 3옥타브 대역 분석을 제공할 수 있습니다.

[1]	<b>DICHIARAZIONE DI CONFORMITÀ</b>	
[2]	Il sottoscritto,	<b>EMAK spa via Fermi, 4 - 42011 Bagnolo in Piano (RE) ITALY</b>
[3]	dichiara sotto la propria responsabilità che la macchina:	
[4]	• [4.A] Genere:	[4.B] <b>POTATORE AD ASTA A BATTERIA</b>
[5]	• Marca: / Tipo:	<b>Oleo-Mac PPXi 530 - PPXi 530R/EFCO PTXi 530 - PTXi 530R</b>
[6]	• Identificazione di serie:	<b>C25 XXX 0001 - C25 XXX 9999 (OM PPXi 530) C26 XXX 0001 - C26 XXX 9999 (EF PTXi 530) C42 XXX 0001 - C42 XXX 9999 (OM PPXi 530R) C43 XXX 0001 - C43 XXX 9999 (EF PTXi 530R)</b>
[7]	è conforme alle prescrizioni della Direttiva / Regolamento e successive modifiche o integrazioni:	<b>2006/42/EC – 2014/30/EU – 2011/65/EU – 2014/53/EU</b>
[8]	[8.A] è conforme alle disposizioni delle seguenti norme armonizzate:	<b>[8.B] EN ISO 12100 considerando quanto previsto dalla norma armonizzata EN ISO 11680-1:2022 e EN 62841-1:2015/A1:2025 – EN 62233:2008 – ETSI EN 301 489 - 1 V2.2.3 - 2019 – ETSI EN 301 489 - 17V3.2.4 - 2020 – ETSI EN 300 328 V2.2.2 - 2019</b>
[9]	Fatto a:	<b>Bagnolo in piano (RE) Italy - via Fermi, 4</b>
[10]	Data:	<b>2026-04-01</b>
[11]	[11.A] Documentazione Tecnica depositata in:	[11.B] <b>Sede Amministrativa. - Direzione Tecnica</b>
[12]	  Luigi Bartoli - C.E.O.	

1. <b>KO - 적합성 선언</b>	8.B EN ISO 12100: 조화 표준 조항 고려:
2. 아래의 서명자	EN ISO 11680-1:2022, EN 62841-1:2015/A1:2025
3.는 스스로의 책임 하에 장비가 다음과 같이 선언합니다.	- EN 62233:2008 -
4. 4.A 범주:	ETSI EN 301 489 - 1 V2.2.3 - 2019 -
4.B <b>배터리 구동식 풀 프루너</b>	ETSI EN 301 489 - 17V3.2.4 - 2020 -
5. 브랜드 /유형:	ETSI EN 300 328 V2.2.2 - 2019
6. 일련 식별 번호:	9. 제조:
7. 지침/규정과 다음 후속 수정 또는 추가 조항을 준수합니다.	10. 날짜:
8.A 다음 표준의 조항을 준수합니다.	11. 11.A 기술 문서 제출: 11.B <b>관리 본사. - Technical Department</b>
	12. Luigi Bartoli - C.E.O.

## 원래 지침의 번역

<b>1 소개</b> .....	<b>13</b>	8.3.1 릴리프 컷(그림 22) .....	28
1.1 이 설명서 읽는 방법.....	13	8.4 작업 종료 후.....	28
<b>2 장비 이해</b> .....	<b>14</b>	<b>9 유지보수</b> .....	<b>28</b>
2.1 장비와 사용 분야 설명.....	14	9.1 체인 날 갈기.....	29
2.2 장비 구성품 .....	14	9.2 바 .....	29
2.3 기호와 안전 경고 설명(그림 2).....	15	9.3 장비 냉각 .....	29
2.3.1 사용자 정보.....	15	9.4 오일 필터 .....	29
<b>3 일반 장비 안전 경고</b> .....	<b>15</b>	9.5 주요 서비스 작업 .....	30
3.1 전동 공구에 관한 일반 안전 경고 .....	17	9.6 유지보수 표 .....	30
3.1.1 폴 프루너에 관한 안전 경고 .....	19	<b>10 배송</b> .....	<b>31</b>
3.2 개인 보호 장구(PPE).....	20	<b>11 보관</b> .....	<b>31</b>
<b>4 사용 규칙</b> .....	<b>21</b>	<b>12 환경 보호</b> .....	<b>32</b>
4.1 추가적인 안전 요건 .....	21	12.1 철거와 폐기 .....	32
4.2 충전식 배터리 사용 지침 .....	22	<b>13 보증서</b> .....	<b>33</b>
<b>5 조립</b> .....	<b>22</b>	<b>14 문제 해결</b> .....	<b>34</b>
5.1 바와 체인 장착 .....	23		
5.2 절단 도구 장착(그림 8).....	23		
5.3 핸드그립과 구동 튜브 조립(그림 9).....	23		
5.4 후방 가드 장착 .....	23		
5.5 배터리 설치 .....	24		
<b>6 사용 준비</b> .....	<b>24</b>		
6.1 장비 확인 .....	24		
6.2 배터리 충전 .....	24		
6.3 디스플레이(그림 13)(모델 PPXi 530 - PTXi 530) .....	24		
6.4 체인 윤활유 .....	25		
6.4.1 자동 윤활 시스템 .....	25		
6.4.2 오일 흐름 조절(그림 19) .....	25		
<b>7 장비 사용</b> .....	<b>26</b>		
7.1 시작(그림 17)(PPXi 530 - PTXi 530) .....	26		
7.2 시작(그림 18)(PPXi 530R - PTXi 530R).....	26		
7.3 모바일 응용프로그램 .....	26		
7.3.1 응용프로그램에 장비 연결 .....	26		
7.3.2 응용프로그램 처음 사용 .....	26		
7.4 모터 중지(그림 18).....	26		
7.5 장비 스위치 끄기(그림 17)(PPXi 530 - PTXi 530 디스플레이가 있는 모델만 해당).....	27		
<b>8 작동 모드와 작업 기술</b> .....	<b>27</b>		
8.1 하니스(그림 11).....	27		
8.2 작동 모드 .....	28		
8.3 작업 기술 .....	28		

# 1 소개

Emak 제품을 선택해 주셔서 감사합니다.  
당사의 딜러 네트워크와 공인 워크샵은 필요할 때 항상 마음껏 이용할 수 있습니다.

**⚠ 경고**  
장비의 올바른 사용과 사고 방지를 위해, 이 설명서를 자세히 읽은 후에 작업을 시작하십시오.

**⚠ 경고**  
이 설명서는 장비의 수명 전체에 걸쳐 장비와 함께 있어야 합니다.

**⚠ 경고**  
청력 손상 위험. 정상적인 사용 조건에서 이 장비는 작업자를 85 dB(A) 이상의 개인/일상 소음 수준에 노출시킬 수 있습니다.

다양한 부품의 작동에 관한 설명과 필요한 점검과 관련 유지보수에 대한 지침을 찾아 이용할 수 있습니다.

**⚠ 경고**  
배터리와 배터리 충전기 지침과 유지보수 설명서도 읽으십시오!

**참고**  
이 설명서에 들어 있는 설명과 그림에는 구속력이 없습니다. 제조업체는 이 설명서를 개정하지 않고 필요하다고 판단되는 모든 수정을 수행할 권리를 보유합니다.  
이미지는 설명 용도로만 사용됩니다. 실제 구성품은 그림과 다를 수 있습니다. 의심스러운 경우 공인 서비스 센터에 문의하십시오.

## 1.1 이 설명서 읽는 방법

이 설명서는 장과 단락으로 나누어져 있습니다. 각 단락은 해당 장의 하위 수준입니다. 장 또는 단락에 대한 언급에는 해당 번호 다음에 '장' 또는 '단락'이라는 단어가 따라 표시됩니다. 예: '2장'. 이 설명서에는 작동 지침 외에도 특별한 주의가 필요한 단락이 들어 있습니다. 이러한 단락에는 아래에서 설명하는 기호가 표시되어 있습니다.

**⚠ 경고**  
사고나 인명 피해, 부상 또는 재산상의 중대한 피해가 발생할 위험이 있는 경우.

**⚠ 주의**  
장비나 그 개별 구성품이 손상될 위험이 있는 경우.

**참고**  
이전 안전 메시지 지침에 대한 추가적인 정보를 제공합니다.

이러한 사용 지침에 나오는 그림에는 1, 2, 3 등의 번호가 지정되어 있습니다. 그림에 나와 있는 구성품에는 경우에 따라 문자 또는 숫자가 표시되어 있습니다. 그림 2의 구성품 C에 대한 참조는 다음 문구로 표시됩니다. '그림 2의 C 참조' 또는 간단히 '(그림 2의 C)'.

## 2 장비 이해

### 2.1 장비와 사용 분야 설명

이 장비는 원예용입니다. 구체적으로 말하면, 배터리 구동식 전기 모터가 장착된 휴대용 프루너입니다.

사용자는 절단 장치로부터 항상 안전한 거리를 유지하면서 주요 컨트롤을 조작할 수 있습니다.

#### 용도

이 장비는 가지를 자르기 위해 설계되고 제작되었습니다.

#### 잘못된 사용

##### ⚠ 경고

이 장비는 가지를 자르는 데만 사용해야 합니다. 다른 유형의 재료를 절단하는 것은 금지되어 있습니다. 진동과 반동이 다르고 안전 요건이 충족되지 않습니다. 프루너를 지렛대로 사용하여 물건을 들어올리거나 옮기거나 부수지 말고, 고정된 지지대에 고정해 두지 마십시오. 제조업체에서 지정한 것 외에는 프루너 PTO에 다른 공구나 도구를 장착하는 것이 금지됩니다.

##### ⚠ 경고

날씨가 나뻐거나 시야가 좋지 않거나 기온이 너무 낮거나 높을 때는 절단하지 마십시오. 떨어질 수 있는 죽은 가지가 없는지 확인하십시오.

##### ⚠ 경고

이 장비의 작동과 안전한 사용에 익숙한 숙련된 사람만 사용해야 합니다. 이 장비를 누군가에게 빌려주는 경우 사용 설명서도 주고 장비를 사용하기 전에 읽도록 하십시오.

위에서 언급한 것과 다른 용도로 사용하면 위험할 수 있으며, 사람 또는 재산에 피해를 줄 수 있습니다. 다음은 잘못된 사용에 해당합니다(이에 국한되지 않음).

- 청소용 이 장비 사용
- 지면에서 절단 장치를 사용하지 않은 울타리 다듬기 또는 기타 작업
- 식물이 아닌 재료를 절단하기 위해 이 장비 사용
- 두 사람 이상이 이 장비 사용
- 퇴비 재료 잘라내기
- 8페이지의 표에 나와 있는 것 이외의 바와 체인 조합 사용. 심한 부상 또는 손상의 위험.


이 장비를 잘못 사용하면 보증과 제조업체의 책임이 무효화되고, 사용자는 사용자 또는 다른 사람의 부상이나 손상으로 발생하는 비용에 대해 책임을 지게 됩니다.

### 2.2 장비 구성품

그림 1은 이 장비의 주요 구성품을 보여줍니다.

1. 신축형 구동 튜브
2. 바
3. 체인
4. 오일 탱크
5. 오일 캡
6. 체인 오일 조절 나사
7. 오일 잠금 나사
8. 바 고정 너트
9. 체인 조절 나사
10. 체인 가드
11. 바 커버
12. 그립 영역
13. 후방 가드
14. 배터리
15. 전원 장치
16. 후방 핸드그립
17. 스톱 레버
18. 안전 레버(모델 PPXi 530 - PTXi 530)
19. 안전 레버(모델 PPXi 530R - PTXi 530R)
20. 디스플레이
21. 하니스 부착물.

## 2.3 기호와 안전 경고 설명(그림 2)

-  **경고**  
**올바르게 사용하지 않으면 이 장비는 자신은 물론 다른 사람에게도 위험할 수 있습니다.**
- 주변 사람들로 부터 안전한 거리를 유지하십시오.
- 감전 또는 감전사 위험 - 전선에서 안전한 거리를 유지하십시오.
- 이 전동 공구를 사용하기 전에 지침과 유지보수 설명서를 자세히 읽으십시오.
- 보호용 헬멧, 보안경, 귀마개를 착용하십시오.
- 형식 승인 보호 장갑을 착용하십시오.
- 미끄럼 방지 밑창이 있는 안전화를 착용하십시오.
- 유지보수 작업 전에 배터리를 탈거하십시오.
- 비(또는 습기)에 노출시키지 마십시오.
- CE 적합성 마크.
- 장비 유형: **프루너**.
- 일련 번호.
- 제조 연도.
- 공급 전압. 직류 장치.
- 2.3.1 사용자 정보 장을 참조하십시오.

### 2.3.1 사용자 정보



**전기 전자 장비의 유해 물질 감소와 해당 장비의 폐기를 처리에 관한 지침 2011/65/EC와 2012/19/EC를 준수하는 제품입니다.**

장비에 이 기호가 있으면 이것은 작동 수명이 끝나면 다른 폐기물과 별도로 장비를 수거해야 함을 의미합니다.

장비를 더 이상 사용할 수 없게 되면 사용자는 전기 전자 폐기물을 위해 특별 분류된 수거 센터로 보내야 하며, 유사한 유형의 새 제품을 구매한 경우 일대일 기준으로 판매점에 반납해야 합니다(회수 계획).

적절하게 분류된 수거를 통해 폐기된 장비를 친환경 재활용, 처리, 폐기를 위해 후속으로 보낼 수 있습니다. 이것은 장비 제조에 사용되는 소재를 재활용할 수 있을 뿐만 아니라 환경과 건강에 대한 부정적인 영향을 방지하는 데 도움이 됩니다.

폐기물을 무단 투기하는 것은 무책임하며, 법적 규정에 따라 처벌을 받을 수 있습니다.

#### 경고

**이 배터리는 장비와 별도로 폐기하십시오!**

#### 경고

**배터리와 배터리 충전기 지침과 유지보수 설명서도 읽으십시오!**

## 3 일반 장비 안전 경고

#### 경고

**이 장비와 함께 제공되는 모든 안전 경고, 지침, 그림, 사양을 읽으십시오. 아래에 나와 있는 모든 지침을 따르지 않으면 감전, 화재 또는 심한 부상 사고가 발생할 수 있습니다.**

### ⚠ 경고

올바르게 사용하면 이 장비는 빠르고 편리하며 효율적인 작업 도구입니다. 잘못 사용하거나 필요한 예방 조치 없이 사용하면 위험할 수 있습니다. 사용자의 안전과 편안함을 확보하려면 항상 아래와 이 핸드북 전반에 걸쳐 제공된 안전 지침을 준수하십시오.

KR

### ⚠ 경고

이 제품은 작동 시 전자기장을 생성합니다! 일부의 경우에는 이 전자기장이 능동 또는 수동 의료용 임플란트를 방해할 수 있습니다! 심한 또는 치명적인 부상의 위험을 줄이려면 의료용 임플란트 사용자는 이 제품을 사용하기 전에 의사와 의료용 임플란트 제조업체에 문의하는 것이 좋습니다!

### ⚠ 경고

작업자는 설명서에 설명된 모든 작업에 대한 교육을 받아야 합니다.

### ⚠ 경고

이 장비를 끄려면 장비를 잠금 상태에 두고 스로틀 레버를 5초 동안 누르십시오.

### ⚠ 경고

장비 가동 시 항상 왼손으로 그림 영역(A, 그림 23)을 단단히 잡으십시오. 항상 몸을 구동 튜브 왼쪽에 두십시오. 절대로 교차 그림을 사용하지 마십시오. 왼손잡이도 이 지침을 따라야 합니다.

### ⚠ 경고

장비를 켜기 전에 신축형 로드를 잡으십시오.

### 참고

국가 규정에 따라 이 장비 사용이 제한될 수 있습니다.

### 나중에 참조할 수 있도록 모든 경고와 지침을 보관하십시오.

1. 사용에 대한 구체적인 지침을 받지 않았으면 장비를 작동하지 마십시오. 처음 사용하는 사용자는 현장에서 작업하기 전에 장비 작동에 익숙해져야 합니다.
2. 이 장비는 사용 설명서를 잘 숙지한 신체 조건이 양호한 성인만 사용해야 합니다.
3. 결함 있는 배터리를 사용하지 마십시오. 정품 배터리만 사용하십시오.
4. 다른 전원 케이블 근처를 절단하지 마십시오.
5. 장비의 스위치를 끄고 위험한 가동부가 완전히 멈추기 전에 위험한 가동부에 접촉하지 않도록 주의하십시오.
6. 사람, 특히 어린이나 동물이 근처에 있을 때는 장비 사용을 멈추십시오.
7. 낮에만 작업하십시오.
8. 이 장비를 사용하기 전이나 충격을 받은 후에는 마모나 손상의 흔적을 확인하고 필요한 수리를 하십시오.
9. 가드가 손상되거나 누락된 상태로 이 장비를 사용하지 마십시오.
10. 특히 장비 시동을 걸 때 항상 이 절단 장치에서 손과 발을 멀리 두십시오.
11. 장비 시동을 걸기 전에 스로틀 레버가 자유롭게 작동하는지 확인하십시오.
12. 장비 시동을 걸기 전에 체인이 자유롭게 움직이고 이물질과 접촉하지 않았는지 확인하십시오.
13. 반드시 제공된 하니스를 사용하십시오.
14. 금속 절단 공구는 절대 설치하지 마십시오.
15. 절대 제조업체에서 제공하거나 권장하지 않는 예비 부품이나 부속품은 사용하지 마십시오.
16. 장비를 점검, 청소 또는 작업하기 전에 그리고 장비를 사용하지 않을 때에는 하우징에서 배터리를 꺼내십시오.
17. 항상 냉각 환기구에 이물질이 없는지 확인하십시오.
18. 사용 후에는 배터리를 하우징에서 꺼내어 손상된 부분이 있는지 확인하십시오.
19. 장비를 어린이의 손이 닿지 않는 곳에 보관하십시오.
20. 약천후 특히 번개가 칠 때는 이 장비를 사용하지 마십시오.

21. 장비를 다른 사람에게 전달할 때는 항상 배터리를 꺼내십시오.
22. 제조업체에서 제공한 것 외의 다른 장치를 장착하는 것은 금지되어 있습니다.
23. 모든 위험과 안전 레이블을 온전한 상태로 유지하십시오. 손상되거나 마모된 경우 즉시 교체하십시오(2.3 기호와 안전 경고 설명(그림 2) 장 참조).
24. 일반 유지보수 이외의 서비스나 수리를 직접 시도하지 마십시오. 다른 모든 작업은 공인 서비스 센터에 맡겨야 합니다.
25. 장비의 제어와 올바른 사용을 익히십시오.
26. 항상 관리/유지보수 지침을 따르십시오.
27. 매일 장비를 점검하여 모든 안전 장치와 기타 장치가 완벽하게 작동하는지 확인하십시오.
28. 손상되었거나 잘못 수리되었거나 잘못 조립 또는 개조된 장비는 사용하지 마십시오. 안전 장치를 탈거, 손상 또는 우회하려고 하지 마십시오.
29. 이 장비의 작동과 안전한 사용에 익숙한 숙련된 사람만 사용해야 합니다. 이 장비를 누군가에게 빌려주는 경우 사용 설명서도 주고 장비를 사용하기 전에 읽도록 하십시오.
30. 자세한 내용은 항상 판매점에 문의하십시오.
31. 이 지침서를 보관하였다가 장비를 사용하기 전에 참조하십시오.
32. 사고나 제3자 또는 그 재산상의 손해에 대한 책임은 소유자 또는 사용자에게 있음을 알아두시기 바랍니다.

### 3.1 전동 공구에 관한 일반 안전 경고

경고에 나오는 '전동 공구'라는 용어는 배터리로 작동되는 전동 공구를 의미합니다.

#### 작업 구역 안전

- a. **작업 구역을 깨끗이 유지하고 조명을 밝게 유지하십시오.** 어수선하거나 어두운 곳은 사고를 유발합니다.
- b. **인화성 액체, 가스, 먼지 등 폭발 위험이 있는 환경에서는 전동 공구를 사용하지 마십시오.** 전동 공구는 먼지나 연기를 점화시킬 수 있는 불꽃을 발생시킵니다.
- c. **전동 공구를 가동하는 동안 어린이와 주변 사람들이 접근하지 못하도록 하십시오.** 주의가 산만해지면 통제력을 잃을 수 있습니다.

#### 전기 안전

- a. **전동 공구 플러그는 콘센트와 일치해야 합니다. 절대 플러그를 개조하지 마십시오. 접지된 전동 공구에는 어댑터 플러그를 사용하지 마십시오.** 개조하지 않은 플러그와 적합한 콘센트를 사용하면 감전 위험이 줄어듭니다.
- b. **파이프, 라디에이터, 레인지, 냉장고 등 접지된 표면에 신체 접촉을 피하십시오.** 신체가 접지된 경우 감전 위험이 높아집니다.
- c. **전동 공구를 비나 습기에 노출시키지 마십시오.** 전동 공구에 물이 들어가면 감전 위험이 높아집니다.
- d. **전원 케이블을 함부로 다루지 마십시오. 전동 공구를 운반하거나 끌거나 플러그를 뽑을 때 절대 전원 케이블을 잡지 마십시오. 전원 케이블을 열, 기름, 날카로운 모서리 또는 가동부에 가까이 두지 마십시오.** 손상되었거나 얽힌 코드는 감전의 위험을 증가시킵니다.
- e. **실외에서 전동 공구를 사용할 때에는 실외 사용에 적합한 연장 케이블을 사용하십시오.** 실외 사용에 적합한 코드를 사용하면 감전 위험이 줄어듭니다.
- f. **습한 장소에서 전동 공구를 사용하는 경우 보호용 누전 차단기(RCD)를 사용하십시오.** RCD를 사용하면 감전 위험이 줄어듭니다.

#### 인적 안전

- a. **전동 공구를 사용할 때는 항상 주의를 기울이고, 자신이 무엇을 하고 있는지 살펴보고 상식을 따르십시오.** 피곤하거나 약물 또는 알코올의 영향을 받은 상태에서는 전동 공구를 사용하지 마십시오. 전동 공구를 가동하는 동안 잠시라도 부주의하면 심한 부상을 초래할 수 있습니다.
- b. **개인 보호 장구를 사용하십시오. 항상 보안경을 착용하십시오.** 적절한 조건에 맞게 방진 마스크, 미끄럼 방지 안전화, 안전모 또는 청력 보호구와 같은 보호 장구를 사용하면 부상을 줄일 수 있습니다.

- c. 실수로 전동 공구가 켜지지 않도록 하십시오. 공구를 들거나 운반할 때 전원 또는 배터리 팩에 연결하기 전에 스위치가 꺼짐 위치에 있는지 확인하십시오. 스위치에 손가락을 대고 전동 공구를 운반하거나 스위치가 켜져 있는 전동 공구에 전원을 공급하면 사고가 발생할 수 있습니다.
- d. 전동 공구를 켜기 전에 조정 키나 렌치를 탈거하십시오. 전동 공구의 회전 부분에 렌치나 키가 부착되어 있으면 부상을 입을 수 있습니다.
- e. 지나치게 손을 뻗지 마십시오. 견고한 발판을 찾아서 항상 균형을 잘 유지하여 예상치 못한 상황에서 전동 공구를 더 잘 제어할 수 있도록 하십시오.
- f. 올바른 복장을 갖추십시오. 헐렁한 옷이나 장신구를 착용하지 마십시오. 머리카락과 옷이 가동부에 닿지 않도록 하십시오. 헐렁한 옷, 장신구, 긴 머리카락이 가동부에 끼일 수 있습니다.
- g. 먼지 추출과 수집 장비 연결을 위한 장치가 제공되는 경우 해당 장치가 연결되어 올바르게 사용 되는지 확인하십시오. 먼지 수집 기능을 사용하면 먼지 관련 위험을 줄일 수 있습니다.
- h. 공구를 자주 사용하여 얻은 친숙함으로 인해 주의력이 낮아지고 공구 관련 안전 원칙을 무시하는 결과로 이어지지 않도록 하십시오. 부주의한 행동은 순식간에 심한 부상을 초래할 수 있습니다.

### 전동 공구 사용과 관리

- a. 전동 공구에 무리한 힘을 가하지 마십시오. 작업에 적합한 전동 공구를 사용하십시오. 올바른 전동 공구를 사용하면 설계된 속도에 맞춰 작업을 더욱 효율적이고 안전하게 수행할 수 있습니다.
- b. 스위치로 올바르게 켜지거나 꺼지지 않으면 전동 공구를 사용하지 마십시오. 스위치로 제어할 수 없는 전동 공구는 위험하며, 반드시 수리해야 합니다.
- c. 전동 공구를 조정하거나 부속품을 교체하거나 전동 공구를 보관하기 전에 전원 콘센트에서 플러그를 뽑거나 탈착식인 경우 배터리 팩을 전동 공구에서 탈거하십시오. 이러한 예방 안전 조치는 전동 공구가 돌발적으로 작동하는 위험을 줄여줍니다.
- d. 전동 공구는 어린이의 손이 닿지 않는 곳에 보관하고, 전동 공구나 이러한 지침에 익숙하지 않은 사람이 전동 공구를 가동하지 않게 하십시오. 전동 공구는 훈련받지 않은 사용자가 조작하면 위험합니다.
- e. 전동 공구와 부속품 유지보수. 공구의 가동부가 잘못 정렬되거나 걸려 있지 않은지, 파손된 부품이 없는지 또는 전동 공구의 올바른 작동을 방해할 수 있는 다른 조건이 없는지 확인하십시오. 손상된 경우 사용하기 전에 전동 공구를 수리하십시오. 전동 공구를 제대로 관리하지 않아서 많은 사고가 발생합니다.
- f. 절단 장치를 예리하고 깨끗하게 유지하십시오. 예리한 절단 모서리가 있고 적절하게 관리된 절단 공구는 고착 가능성이 적고 제어하기가 더 쉽습니다.
- g. 작업 조건과 수행할 작업을 고려하여 이러한 지침에 따라 전동 공구, 부속품, 공구 비트 등을 사용하십시오. 의도한 것과 다른 용도로 전동 공구를 사용하면 위험한 상황이 발생할 수 있습니다.
- h. 핸드그립과 그립 표면을 건조하고 깨끗하게 유지하고 오일이나 그리스가 묻지 않도록 하십시오. 핸드그립과 그립 표면이 미끄러우면 예상치 못한 상황에서 공구를 안전하게 취급하고 제어할 수 없습니다.

### 배터리 구동식 공구 사용과 관리

- a. 제조업체에서 권장하는 충전기로만 배터리를 충전하십시오. 공구 배터리용으로 설계되지 않은 충전기를 사용하면 화재가 발생할 수 있습니다.
- b. 호환되는 배터리 팩이 있는 전동 공구만 사용하십시오. 다른 배터리 팩을 사용하면 부상이나 화재가 발생할 수 있습니다.
- c. 배터리 팩을 사용하지 않을 때는 종이 클립, 동전, 열쇠, 못, 나사 또는 기타 작은 금속 물체 등 두 단자의 연결이 될 수 있는 다른 금속 물체에 가까이 두지 마십시오. 배터리 단자의 단락으로 인해 부상이나 화재가 발생할 수 있습니다.
- d. 배터리를 함부로 다루면 배터리에서 액체가 누출될 수 있습니다. 이 액체에 접촉하지 마십시오. 실수로 이 액체와 접촉한 경우 물로 행구십시오. 눈에 이 액체가 들어간 경우 즉시 의사의 진료를 받으십시오. 배터리 액이 누출되면 피부 자극이나 화상이 발생할 수 있습니다.
- e. 손상되거나 개조된 배터리 팩이나 공구를 사용하지 마십시오. 손상되거나 개조된 배터리 팩은 예측할 수 없는 작동을 하여 화재, 폭발 또는 부상 위험을 초래할 수 있습니다.
- f. 배터리 또는 배터리 팩을 불이나 고온에 노출시키지 마십시오. 불이나 130°C(265°F) 이상의 온도에 노출되면 폭발할 수 있습니다.

- g. 배터리를 올바르게 충전하기 위한 지침을 따르고, 주변 온도가 지침에 지정된 온도와 다른 곳에서는 배터리를 충전하지 마십시오. 잘못 충전하거나 지정된 범위를 벗어나면 배터리가 손상되고 화재 위험이 높아질 수 있습니다.

## 서비스 작업

- a. 동일한 교체 부품만을 사용하여 자격을 갖춘 수리 기술자에게 전동 공구의 서비스를 의뢰하십시오. 이렇게 하면 전동 공구의 안전이 확보됩니다.
- b. 손상된 배터리 팩에는 절대 유지보수를 수행하지 마십시오. 배터리 유지보수는 제조업체나 제조업체가 승인한 서비스 센터에서만 수행해야 합니다.

### 3.1.1 폴 프루너에 관한 안전 경고

#### 폴 프루너에 관한 일반 안전 경고

- a. 폴 프루너가 가동되는 동안 모든 신체 부위를 체인과 블레이드에서 멀리 하십시오. 폴 프루너 시동을 걸기 전에 체인 또는 블레이드가 무엇과도 접촉하지 않았는지 확인하십시오. 폴 프루너를 가동하는 동안 잠깐이라도 부주의하면 작업자 또는 다른 사람에게 심한 인적 부상이 야기될 수 있습니다.
- b. 사용하는 동안 항상 폴 프루너를 두 손으로 잡으십시오. 두 손으로 안정되게 잡으면 제어력을 잃지 않을 수 있습니다.
- c. 감전 위험을 줄이려면 절대 전선 근처에서 폴 프루너를 사용하지 마십시오. 전선 근처에서 접촉하거나 사용하면 심한 부상이나 사망에 이르는 감전이 발생할 수 있습니다.
- d. 체인 또는 블레이드가 숨겨진 케이블 또는 자체 전원 케이블에 닿을 수 있으므로 절연된 그림 표면으로 폴 프루너를 잡으십시오. 체인 또는 블레이드가 '전류가 흐르게' 되어 케이블에 닿으면 폴 프루너의 노출된 금속 부분에도 '전류가 흐르게' 되어 작업자가 감전될 수 있습니다.
- e. 장비를 사용할 때는 항상 미끄럼 방지가 되는 안전화를 착용하십시오. 맨발이거나 발가락이 나오는 샌들을 신은 채로 장비를 가동하지 마십시오. 이렇게 하면 발 부상 가능성이 줄어듭니다.
- f. 머리 위로 폴 프루너를 사용할 때는 항상 머리 보호대를 착용하십시오. 떨어지는 가지는 사람에게 심한 부상을 입힐 수 있습니다.
- g. 항상 안정된 자세를 유지하고 발을 땅에 단단히 짚고 선 상태에서만 폴 프루너를 가동하십시오. 미끄러거나 불안정한 표면은 균형 감각이나 장비 제어력을 잃게 할 수 있습니다.
- h. 균형 감각 상실, 제어력 상실, 인적 부상을 예방하려면 나무, 사다리 또는 불안정한 지지대 위에서 폴 프루너를 사용하지 마십시오.
- i. 모든 전원 케이블과 기타 케이블은 절단 구역에서 안전한 거리를 유지하십시오. 전원 케이블과 기타 케이블은 나무에 숨겨져 있어서 체인 또는 블레이드에 의해 실수로 절단될 수 있습니다.
- j. 약천후 특히, 번개 위험이 있는 경우에는 이 폴 프루너를 사용하지 마십시오. 이렇게 하면 번개에 맞을 위험이 줄어듭니다.
- k. 팽팽하게 걸린 가지를 자를 때는 탄력이 되돌아오는 현상에 주의하십시오. 목재 섬유는 팽팽함이 풀리면 가지가 마치 하중을 받는 스프링처럼 작동하여 작업자를 때리거나 작업자가 제어력을 잃은 폴 프루너가 튕 수 있습니다.
- l. 솔잎이나 어린 나무를 자를 때 특히 주의하십시오. 얇은 재료는 체인 또는 블레이드를 막아서 작업자가 균형을 잃게 할 수 있습니다.
- m. 전원을 끈 채로 폴 프루너를 운반할 때 전원 스위치를 작동하지 않도록 주의하고 체인 또는 블레이드가 몸에서 벗어나지 않도록 하십시오. 폴 프루너를 올바르게 취급하면 움직이는 체인 또는 블레이드에 우발적으로 닿을 가능성이 줄어듭니다.
- n. 폴 프루너를 운반하거나 보관할 때는 항상 절단 장치에 커버를 씌우십시오. 폴 프루너를 올바르게 취급하면 움직이는 체인 또는 블레이드에 우발적으로 닿을 가능성이 줄어듭니다.
- o. 끼인 재료를 제거하거나 폴 프루너에서 작업할 때는 모든 전원 스위치를 끄고 전원 케이블을 분리하십시오. 끼인 재료를 제거하거나 유지보수 작업 중에 폴 프루너가 돌발적으로 작동하면 심한 부상을 초래할 수 있습니다.
- p. 나무만 자르십시오. 폴 프루너를 의도치 않은 목적으로 사용하지 마십시오. 예: 폴 프루너를 금속, 플라스틱, 석조물 또는 목재가 아닌 건축 자재를 절단하는 데 사용하지 마십시오. 의도한 것과 다른 용도로 폴 프루너를 사용하면 위험한 상황이 발생할 수 있습니다.

## 반동의 원인과 작업자의 예방

가이드 바의 코 또는 끝이 물체에 닿거나, 목재가 단혀서 절단 시 톱 체인이 끼이면 반동 현상이 발생할 수 있습니다.

일부의 경우 끝이 접촉하면 갑작스러운 역반응이 발생하여 가이드 바가 위아래로 작업자를 향해 차올 수 있습니다. 가이드 바 상단을 따라 폴 프루너 체인을 끼우면 가이드 바가 작업자 방향으로 빠르게 밀릴 수 있습니다. 이러한 반응 중 하나라도 발생하면 폴 프루너를 제대로 제어할 수 없게 되어 심각한 부상을 입을 수 있습니다. 톱에 장착된 안전 장치에만 전적으로 의지하지 마십시오. 폴 프루너 사용자는 절단 작업을 사고나 부상 없이 안전하게 유지하기 위해 필요한 조치를 취해야 합니다.

반동은 전기톱의 잘못된 사용 또는 잘못된 작동 절차나 조건으로 인해 발생하며, 다음과 같이 적절한 예방 조치를 취하면 방지할 수 있습니다.

- 두 손으로 폴 프루너를 잡은 상태에서 엄지와 다른 손가락으로 폴 프루너 핸들을 단단히 잡고, 몸과 팔은 반동을 견딜 수 있는 위치에 두십시오.** 적절한 예방 조치를 취하면 작업자가 반동력을 제어할 수 있습니다. 폴 프루너를 놓지 마십시오.
- 너무 멀리 뻗지 말고, 어깨 높이보다 높게 절단하지 마십시오.** 이렇게 하면 돌발적인 끝 접촉을 방지하고 예상치 못한 상황에서 폴 프루너를 더 잘 제어할 수 있습니다.
- 제조업체가 지정한 교체용 가이드 바와 톱 체인만 사용하십시오.** 가이드 바와 톱 체인을 잘못 교체하면 체인이 끊어지거나 반동이 발생할 수 있습니다.
- 제조업체의 폴 프루너 날 갈기와 유지보수 지침을 따르십시오.** 깊이 게이지 높이를 낮추면 반동이 증가할 수 있습니다.

### 3.2 개인 보호 장구(PPE)

개인 보호 장구(PPE)란 작업 중 안전이나 건강에 대한 위험으로부터 작업자를 보호하기 위해 작업자가 착용하도록 준비된 모든 장비와 이 목적으로 설계된 모든 장치 또는 부속품을 의미합니다. PPE를 사용한다고 해서 부상 위험이 없어지는 것은 아니지만, 사고 발생 시 부상의 정도는 줄어듭니다.

다음은 이 장비를 가동할 때 사용해야 하는 개인 보호 장구 목록입니다.

- 미끄럼 방지 밑창과 강철 팁이 장착된 절단 방지 안전화를 착용하십시오.
- 보안경이나 안면 가리개를 착용하십시오. 던진 물체가 튀어서 눈에 심각한 부상을 입을 수 있습니다.
- 소음으로부터 자신을 보호하십시오. 예를 들어, 귀마개를 사용하십시오.

#### ⚠ 경고

청력 보호구를 사용할 때는 위험을 나타내는 소리(고함, 알람 등)를 듣는 능력이 제한될 수 있으므로 더 큰 주의가 필요합니다. 적절한 보호 장구를 사용하면 청력 손실 위험이 줄어듭니다.

- 진동을 최대한 흡수할 수 있는 베임 방지 장갑을 착용하십시오.
- 승인된 안전 보호복을 착용하십시오. 몸에 알맞은 베임 방지 작업복과 보호 헬멧을 착용하십시오.
- 승인된 안전 보호복을 착용하십시오. 보호 재킷과 작업복이 적합합니다.

#### ⚠ 경고

대부분의 장비 사고는 체인이 작업자와 부딪힐 때 발생합니다. 복장은 용도에 적합해야 하며, 방해가 되지 않아야 합니다. 몸에 알맞은 보호복을 착용하십시오. 장비나 덩굴 등에 걸릴 수 있는 옷, 스카프, 넥타이 또는 장신구를 착용하지 마십시오. 긴 머리는 묶어서 보호하십시오.

#### 참고

적절한 복장을 선택하려면 신뢰할 수 있는 판매점에 문의하십시오.

## 4 사용 규칙

### ⚠ 경고

**이 장비를 사용하기 전에 안전 규칙을 자세히 읽으십시오.**

### ⚠ 경고

**장비 가동 시 항상 왼손으로 그립 영역(A, 그림 23)을 단단히 잡으십시오.**

KR

### 배터리 구동식 공구 사용 방법

- 젖은 지면이나 미끄러운 지면 또는 작업 중 작업자의 안정성을 보장하지 못하는 거친 지형이나 가파른 지형에서는 작업하지 마십시오.
- 균형을 잃지 않으려면 항상 두 발 모두 땅에 닿은 상태에서 절단 작업을 하십시오.
- 절대로 달리지 말고 걸으면서 지면이 고르지 않거나 장애물이 있는지 주의를 기울이십시오.
- 장비를 땅에 놓기 전에 멈추십시오.
- 작업할 구역에서 발생할 수 있는 잠재적인 위험을 평가하고 특히 경사면, 고르지 않거나 미끄러운 지형 또는 무른 토양에서 안전을 확보하기 위해 필요한 모든 예방 조치를 취하십시오.
- 경사면에서는 경사면을 가로질러 작업하고, 절대 아래쪽이나 위쪽 방향으로 작업하지 마십시오.
- 절벽, 도랑, 제방에 세심한 주의를 기울이십시오.
- 도로 근처에서 장비를 사용할 때는 교통 상황에 유의하십시오.
- 전기가 흐르는 전기 케이블 근처에 있을 때는 주의하십시오.
- 두 손으로 장비를 단단히 잡을 수 없거나 작업하는 동안 다리로 균형을 유지할 수 없는 사람은 이 장비를 사용해서는 안 됩니다.
- 두 사람 이상이 이 장비를 사용해서는 안 됩니다.
- 사용자가 피곤하거나 몸이 좋지 않은 경우 또는 약물, 알코올 또는 반응 능력과 주의력을 해치는 물질을 복용한 경우 절대 장비를 사용하지 마십시오.

### 초보자를 위한 권장 사항

처음으로 이 장비를 작업에 사용하기 전에 장비를 단단히 잡고 작업에 필요한 동작을 수행하여 장비와 적합한 작업 기술을 익히는 것이 좋습니다.

#### 4.1 추가적인 안전 요건

1. 지침을 자세히 읽으십시오.
2. 장비의 제어와 올바른 사용을 익히십시오.
3. 장비의 스위치를 끄고 위험한 가동부가 완전히 멈추기 전에 위험한 가동부에 접촉하지 않도록 주의하십시오.
4. 보호 장갑을 착용하십시오.
5. 어린이나 이러한 지침을 잘 모르는 사람이 이 장비를 사용하지 않도록 하십시오.
6. 사람, 특히 어린이나 동물이 근처에 있을 때는 장비 사용을 멈추십시오.
7. 낮에만 작업하십시오.
8. 이 장비를 사용하기 전이나 충격을 받은 후에는 마모나 손상의 흔적을 확인하고 필요한 수리를 하십시오. 장비를 점검하여 모든 안전 장치와 기타 장치가 완벽하게 작동하는지 확인하십시오.
9. 가드가 손상되거나 누락된 상태로 이 장비를 사용하지 마십시오.
10. 절대 제조업체에서 제공하거나 권장하지 않는 예비 부품이나 부속품은 사용하지 마십시오.
11. 장비를 점검, 청소 또는 작업하기 전에 그리고 장비를 사용하지 않을 때에는 하우징에서 배터리를 꺼내십시오.
12. 항상 냉각 환기구에 이물질이 없는지 확인하십시오.
13. 사용 후에는 배터리를 하우징에서 꺼내어 손상된 부분이 있는지 확인하십시오.
14. 장비를 어린이의 손이 닿지 않는 곳에 보관하십시오.
15. 사고나 파손이 발생한 경우 즉시 작업을 중단하십시오.
16. 악천후 특히 번개가 칠 때는 이 장비를 사용하지 마십시오.
17. 장비를 다른 사람에게 전달할 때는 항상 배터리를 꺼내십시오.

## 배터리 구동식 공구의 취급과 올바른 사용

- 배터리를 넣기 전에 공구의 스위치가 꺼져 있는지 확인하십시오. 전원이 켜져 있는 전동 공구에 배터리를 장착하면 사고가 발생할 수 있습니다.
- 배터리를 충전하려면 제조업체에서 권장하는 배터리 충전기만 사용하십시오. 배터리 충전기는 일반적으로 배터리 유형에 따라 다릅니다. 다른 유형에 사용할 경우 화재 위험이 있습니다.
- 공구에 제공된 특수 배터리만 사용하십시오. 다른 배터리를 사용하면 다치거나 화재가 발생할 수 있습니다.
- 사용하지 않은 배터리를 사무용 클립, 동전, 열쇠, 못, 나사, 점점의 단락을 일으킬 수 있는 기타 작은 금속 물체로부터 멀리 두십시오. 배터리 점점 사이의 단락 때문에 연소나 화재가 발생할 수 있습니다.
- 배터리 상태가 양호하고 손상된 흔적이 없는지 확인하십시오. 배터리가 손상되었거나 마모된 경우에는 장비를 사용하지 마십시오.

### 4.2 충전식 배터리 사용 지침

#### 일반 주의사항

- 배터리는 절대 열면 안 됩니다.

#### 경고

**절대 사용한 배터리 팩을 불 속에 던지지 마십시오. 폭발 위험!**

- 배터리 충전기는 명판에 표시된 주 전압을 가진 콘센트에만 연결하십시오.
- 정품 배터리만 사용하십시오.
- 장시간 사용 시 배터리가 뜨거워질 수 있습니다. 다시 충전하기 전에 배터리를 식히십시오.
- 배터리와 배터리 충전기를 어린이의 손이 닿지 않는 곳에 보관하십시오.
- 인화성 물질이나 연기가 있는 곳에서는 배터리 충전기를 사용하지 마십시오.
- 10°C~40°C 범위의 온도에서만 배터리를 충전하십시오.
- 온도가 0°C~23°C 범위인 곳에만 배터리를 보관하십시오.
- 절대 충전식 배터리의 점점 사이의 단락을 유발하거나 이를 금속 물체에 연결하지 마십시오.
- 배터리를 운반할 때는 점점이 서로 연결되지 않도록 하고 금속 용기를 사용하여 운반하지 마십시오.
- 배터리가 단락되면 폭발이 일어날 수 있습니다. 어떠한 경우이든 단락은 충전식 배터리를 손상시킵니다.
- 배터리 충전기 케이블이 손상되지 않았는지 주기적으로 확인하십시오. 케이블이 손상된 경우 배터리 충전기를 교체하십시오.
- 겨울에 대비하여 보관하기 전에 배터리를 완전히 충전하십시오.
- 배터리는 CRG 520 배터리 충전기에서만 충전할 수 있습니다.

## 5 조립

#### 경고

구성품을 조립할 때 장비의 안전과 양호한 작동 상태를 해치지 않도록 주의를 기울이십시오. 의심되는 경우 공인 서비스 센터에 문의하십시오.

#### 경고

포장 풀기와 조립 완료 작업은 장비와 포장재를 다룰 수 있는 충분한 공간이 있는 편평하고 안정된 표면에서 수행해야 하며, 항상 적합한 도구를 사용해야 합니다.

#### 경고

유지보수 작업 중에는 항상 보호 장갑을 착용하십시오. 엔진이 뜨거울 때 유지보수 작업을 수행하지 마십시오. 장비를 멈추고 식히십시오. 장비를 끄고 배터리를 탈거한 상태에서 유지보수를 수행하십시오.

- 잘못된 유지보수 또는 안전 장치 탈거는 심한 부상을 초래할 수 있습니다.
- 세척 시 연료(2행정 혼합 연료)를 사용하지 마십시오.
- 일반 유지보수 이외의 서비스나 수리를 시도하지 마십시오. 공인 서비스 센터에 문의하십시오.

포장재는 해당 지역의 현행 규정에 따라 폐기해야 합니다.

안전상의 이유로 운송 중에는 리튬 이온 배터리(제공된 경우)가 장비와 별도로 배송되며, 일부만 충전되어 있습니다. 이 장비를 사용하기 전에 6.2 배터리 충전장에 나와 있는 지침에 따라 배터리를 충전해야 합니다.

### 5.1 바와 체인 장착

- 너트(A)를 탈거하고 체인 가이드(B, 그림 3)를 탈거하십시오.
- 체인 텐서너 나사(L, 그림 4)를 돌려서 체인 텐서너 폴(D)을 스프로킷(E, 그림 7)까지 가져오십시오.
- 스팀(C, 그림 4)에 바(F)를 삽입하십시오.
- 체인(H, 그림 6)을 스프로킷(E)과 바 가이드 안에 장착하십시오. 체인의 회전 방향에 주의하십시오(I, 그림 5).
- 체인 가이드를 바에 대고 누른 상태에서 조절 나사(L)를 조여서 체인 텐서너 폴(D)이 바(F, 그림 4)의 구멍(G)에 들어가도록 하십시오. 커버의 너트(A, 그림 3)를 살짝 조이십시오.
- 체인 텐서너 나사를 사용하여 체인을 조이십시오.(L, 그림 7).
- 바 끝을 들어올린 상태에서 체인 가이드 고정 너트를 완전히 조이십시오(그림 6). 체인은 팽팽하고 손으로 쉽게 미끄러질 수 있도록 조절해야 합니다(그림 7).
- 체인을 위로 당겨 몇 밀리미터 정도 들어올릴 수 있으면 체인이 올바르게 조여진 것입니다(M, 그림 7).

**경고**  
매일 장비를 사용하는 동안 체인 장력을 여러 번 점검하십시오. 항상 보호 장갑을 착용하십시오.

**경고**  
체인이 끊어지지 않도록 차가울 때는 체인의 장력을 늘리십시오. 사용하기 전에 '차가운 상태의 체인 장력'을 확인하십시오.

**경고**  
새 체인은 오래 사용한 체인보다 자주 조여주어야 합니다.

### 5.2 절단 도구 장착(그림 8)

튜브의 중심 구멍(E)이 도구의 중심 구멍과 일치할 때까지 구동 튜브(A)를 절단 도구(B)에 삽입하십시오. 먼저 중심 나사(C)를 고정한 다음 두 나사(D)를 고정하십시오.

### 5.3 핸드그립과 구동 튜브 조립(그림 9)

1. 핸드그립(A)을 구동 튜브(B)에 삽입하십시오.
2. 튜브(B)를 전원 장치(C)에 삽입하십시오.
3. 전원 장치 커넥터(J)를 핸드그립 커넥터(K)에 연결하십시오.
4. 튜브의 구멍이 가운데에 올 때까지(B) 전원 장치의 방향을 정하고 나사(D)를 조여 방향을 고정하십시오.
5. 나사(E)를 잠가서 전원 장치를 완전히 고정하십시오.
6. 핸드그립이 전원 장치에 닿을 때까지 뒤로 당기십시오. 나사(F)와 와셔(G)를 조여서 핸드그립을 튜브(B)에 고정하십시오.
7. 나사(I)를 조여서 두 캡(H)을 전원 장치에 고정하십시오.

### 5.4 후방 가이드 장착

가이드의 두 부분을 조립하십시오(A, 그림 10). 볼트(B, 그림 10)로 조이십시오.

**⚠ 경고**

후방 가드 장착이 필수입니다.

**5.5 배터리 설치**

제자리에 고정될 때까지 배터리를 제자리에 밀어 넣으십시오.

**⚠ 경고**

정품 배터리 팩만 사용하십시오. 다른 배터리를 사용하면 화재가 발생하거나 부상 또는 폭발이 발생할 수 있습니다.

**⚠ 경고**

2.5Ah와 4Ah 배터리만 CRG 520 배터리 충전기와 함께 사용할 수 있습니다.

**배터리 탈거**

버튼(D, 그림 15)을 눌러 배터리 팩을 밀어내십시오.

**⚠ 경고**

배터리와 배터리 충전기 지침과 유지보수 설명서도 읽으십시오!

**6 사용 준비****6.1 장비 확인****⚠ 경고**

배터리가 하우징에 장착되지 않았음을 확인하십시오.

작업을 시작하기 전에 다음 준비가 필요합니다.






- 스로틀 레버와 안전 레버가 힘을 가하지 않고도 자유롭게 움직일 수 있는지, 놓으면 빠르게 그리고 자동으로 중립 위치로 돌아가는지 확인하십시오.
- 안전 레버를 누르지 않은 경우 스로틀 레버가 잠겨 있는지 확인하십시오.
- 냉각 환기구가 막히지 않았는지 확인하십시오.
- 핸드그립과 장비 가드가 깨끗하고 건조하며 올바르게 조립되어 장비에 안정되게 고정되어 있는지 확인하십시오.
- 절단 장치와 보호대가 손상되지 않았는지 확인하십시오.
- 장비에 충격이나 기타 원인으로 인한 마모 또는 손상 흔적이 없는지 확인하고, 필요한 수리를 수행하십시오.
- 배터리 상태가 양호하고 손상된 흔적이 없는지 확인하십시오. 배터리가 손상되었거나 마모된 경우에는 장비를 사용하지 마십시오.
- 6.2 배터리 충전장에 나와 있는 지침에 따라 배터리를 충전하십시오.

**6.2 배터리 충전**


충전 수준과 표시기 키의 올바른 사용, 방법, 모니터링에 대한 자세한 내용은 배터리 충전기의 사용 및 유지보수 설명서를 참조하십시오.

**6.3 디스플레이(그림 13)(모델 PPIX 530 - PTXI 530)**

ON/OFF(A) 버튼을 한 번 눌러 디스플레이를 켭니다.

아이콘	설명
	<p>알람 경고등. 장비에 작업자가 해결할 수 있는 문제가 있음을 나타냅니다. 예: 배터리 과열 또는 장비의 과도한 사용. 작업을 중지하고 장비를 몇 분 동안 쉬게 하십시오. 색상은 알람의 유형을 나타냅니다.</p> <ul style="list-style-type: none"> <li>• 녹색: 장비가 잠금 상태에 있음</li> <li>• 파란색: 배터리 문제</li> <li>• 빨간색: 장비/제어 장치 문제(과열 가능성)</li> </ul>
	<p>서비스 표시등. 작업자가 해결할 수 없는 문제가 있을 수 있음을 나타냅니다. 즉시 작업을 중단하고 가급적 빨리 공인 서비스 센터에 연락하십시오.</p>
	<p>파란색 경고등. 모바일 기기와 연결되면 표시등이 계속 켜져 있습니다.</p>
	<p>배터리 충전 표시등. 이 표시등은 장비를 가동하는 동안 켜져 있습니다. 색상은 충전 상태를 나타냅니다.</p> <ul style="list-style-type: none"> <li>• 녹색: 충전량 50% 이상</li> <li>• 노란색: 충전량 50%~10%</li> <li>• 빨간색: 충전량 10% 미만</li> </ul>
	<p>절단 장치 회전 속도 표시기. 4단 속도. 스위치를 켜면 속도가 3단 수준으로 설정됩니다. 속도를 변경하려면 ON/OFF(A) 버튼을 누르십시오. 속도는 증가하는 순서로만 설정됩니다(예: 1-2-3-4-1-2-3-4 등).</p>

#### 6.4 체인 윤활유

 **주의**

**이 도구는 체인 윤활유 없이 제공됩니다(그림 20).**


##### 6.4.1 자동 윤활 시스템

오일 캡을 탈거하고 탱크에 오일을 채우십시오(그림 20). 장비가 작동 중이면 체인 오일이 자동으로 방출됩니다.

**참고**

체인 오일의 수준이 바닥에서 1 cm까지 떨어지면 체인 오일을 추가하십시오.

절단 단계에서 체인을 적절히 윤활하면 체인과 바 사이의 마모가 최소화되어 수명이 늘어납니다. 항상 양질의 오일을 사용하십시오(그림 20).

 **경고**

**재생 오일은 사용하지 마십시오! 항상 자연, 작업자의 건강, 장비 구성품의 수명을 최대한 생각하여, 바와 체인에 적합한 생분해성 윤활유를 사용하십시오.**

##### 6.4.2 오일 흐름 조절(그림 19)

체인 윤활유의 양은 공장에서 미리 설정되어 있습니다. 작동 조건에 따라 유량을 조절하십시오.

1. 고정 나사(1)를 한바퀴 푸십시오.
2. 조절 나사를 시계 방향으로 돌리면 양이 감소하고 반시계 방향으로 돌리면 유량이 증가합니다(2).
3. 조절을 한 후 고정 나사(3)를 조이십시오.

핸드그립은 항상 건조하고 깨끗하며 오일이나 연료가 묻지 않게 유지하십시오.

## 7 장비 사용

### 7.1 시작(그림 17)(PPXI 530 - PTXI 530)

#### 경고

**장비 시동을 걸기 전에 스로틀 레버가 자유롭게 작동하는지 확인하십시오.**

장비 시동을 걸기 전에 배터리(A, 그림 16)를 하우징에 삽입하십시오.

장비 시동을 걸려면:

- ON/OFF(D) 버튼을 누르십시오.
- 두 손으로 장비를 단단히 잡으십시오.
- ON/OFF 버튼을 누른 후 5초 이내에 안전 레버(E)를 조작하십시오.
- 스로틀 레버(C)를 조작하십시오.

잠금 상태를 종료하려면 디스플레이의 ON/OFF(D) 버튼을 누르십시오.

### 7.2 시작(그림 18)(PPXI 530R - PTXI 530R)

#### 경고

**장비 시동을 걸기 전에 스로틀 레버가 자유롭게 작동하는지 확인하십시오.**

장비 시동을 걸기 전에 배터리(A, 그림 16)를 하우징에 삽입하십시오.

장비 시동을 걸려면:

- 두 손으로 장비를 단단히 잡으십시오.
- 안전 레버(E)를 조작하십시오.
- 스로틀 레버(C)를 조작하십시오.

### 7.3 모바일 응용프로그램

#### 7.3.1 응용프로그램에 장비 연결

장비 스위치를 켭니다. 디스플레이가 있는 장비에서는 모바일 기기와 연결되면 파란색 표시등이 계속 켜져 있습니다. 배터리를 꺼냈다가 다시 넣어서 검색을 활성화할 수 있습니다. 자세한 내용은 전용 응용프로그램(Oleo-Mac Hub - Efcó Hub)의 지침을 참조하십시오. 이 응용프로그램은 모바일 기기용으로 무료이며, 확장된 기능(장비에 대한 추가 정보, 장비 세부 정보, 작동, 부품, 유지보수)을 제공합니다. 무선 기술이 통합된 이 장비는 모바일 기기와 연결하여 추가적인 기능을 활성화할 수 있습니다.

#### 7.3.2 응용프로그램 처음 사용

1. 모바일 기기에 응용프로그램을 다운로드합니다.
2. 응용프로그램에 등록합니다.
3. 지침에 따라 장비를 연결하고 등록합니다.

#### 참고

Oleo-Mac Hub - Efcó Hub 응용프로그램은 모든 지역에서 다운로드하여 사용할 수 있습니다. 자세한 내용은 공인 서비스 센터에 문의하십시오.

### 7.4 모터 중지(그림 18)

스위치 레버(C)를 해제하여 모터를 중지하십시오.

## 7.5 장비 스위치 끄기(그림 17)(PPXI 530 - PTXI 530 디스플레이가 있는 모델만 해당)

모터를 멈춘 후 안전 레버(E)를 5초 동안 놓으십시오. 그러면 장비가 잠금 상태로 들어갑니다.(6.3 디스플레이(그림 13)(모델 PPXI 530 - PTXI 530)). 장비가 잠긴 상태에서 스로틀 레버(C)를 5초 동안 누르고 있습니다.

## 8 작동 모드와 작업 기술

KR

### ⚠ 경고

자신과 다른 사람의 안전을 위해:

1. 지침을 자세히 읽은 후에 장비를 사용하십시오. 장비의 제어와 올바른 사용을 익히십시오. 빠르게 멈추는 방법을 익히십시오.
2. 타인이나 그들의 재산에 발생할 수 있는 사고나 예상치 못한 사건에 대한 책임은 작업자 또는 사용자에게 있음을 기억하십시오.
3. 작업하는 동안 적절한 복장을 착용하십시오. 판매점은 작업장의 안전을 확보하기 위해 적절한 사고 예방 자료에 대한 정보를 제공할 수 있습니다.
4. 햇빛이나 인공 조명이 좋은 곳에서만 작업하십시오.
5. 전체 작업 구역을 철저히 검사하고 장비에 의해 날아갈 수 있는 모든 물체(나무 가지, 전선, 숨은 케이블, 돌 등)를 제거하십시오.
6. 절단 장치에 의해 재료가 분출될 수 있으므로 주의하십시오.
7. 장비를 멈추고 하우징에서 배터리를 꺼내십시오.
  - 장비가 비정상적으로 진동하기 시작하는 경우: 즉시 진동의 원인을 찾고 공인 서비스 센터에서 필요한 점검을 받으십시오.
  - 장비를 무인 상태로 두었을 때마다
  - 장비 점검, 청소 또는 작업하기 전에
  - 이물질에 부딪힌 후, 장비를 다시 사용하기 전에 손상 여부를 확인하고 필요한 수리를 수행하십시오.
  - 장비를 사용하지 않을 때.
8. 특히 시동을 걸 때 항상 이 절단 장치에서 손과 발을 멀리 두십시오.
9. 화재 위험을 방지하려면 장비가 과열되었을 때 나뭇잎이나 마른 풀 위에 장비를 두지 마십시오.

### ⚠ 주의

전동 공구를 잘못 사용하면 다른 사람에게 방해가 될 수 있다는 점을 항상 기억하십시오. 다른 사람과 환경을 존중하려면:

- 방해가 될 수 있는 장소와 시간에 이 장비를 사용하지 마십시오.
- 절단 후 폐기를 처리에 관한 현지 규정을 엄격히 준수하십시오.
- 손상된 부품이나 환경에 큰 영향을 미치는 요소의 폐기에 대한 현지 규정을 엄격히 준수하십시오.

### 8.1 하니스(그림 11)

하니스는 부속품으로 제공됩니다.

올바른 하니스 조절을 통해 장비가 적절한 균형을 이루고 지면에서 적절한 높이를 유지할 수 있습니다.

- 하니스를 장착하십시오.
- 카라비너(A, 그림 11)를 사용하여 장비를 하니스에 거십시오.
- 후크(B, 그림 11)를 배치하여 장비를 가장 균형 잡힌 위치에 놓으십시오.
- 올바른 장비 높이가 되도록 버클을 배치하십시오.

### ⚠ 경고

하니스를 장착하고 장비를 가동하는 동안 항상 두 손을 핸드그립에 얹어 두십시오.

## 8.2 작동 모드

장비 가동 시 항상 왼손으로 그림 영역(A, 그림 23)을 단단히 잡으십시오.

장비를 몸에 최대한 가깝게 하면 최적의 균형을 얻을 수 있습니다. 지면에 60° 각도로 서면 일이 덜 피곤해집니다. 안전하게 작업할 수 있고(작업자가 떨어지는 나뭇가지에 방해가 되지 않음) 장비 무게가 너무 앞으로 쏠리지 않습니다.

잘린 가지가 떨어지기 쉽게 하려면 가장 아래쪽에 있는 가지를 먼저 잘라내십시오. 큰 가지(지름 10 cm 이상)를 잘라내려면 여러 부분으로 자르십시오(최대 길이 20 cm). 절대 전체 가지(그림 21)를 자르지 말고 릴리프 컷 기술을 사용하십시오.

가지를 작은 크기로 자르십시오. 떨어지는 가지 조각과 땅에서 고르지 않게 튀는 조각에 주의하십시오.

### ⚠ 경고

**절대 잘라내는 가지 아래에서 작업하지 마십시오. 가용 공간과 땅에서 고르지 않게 튀는 떨어지는 가지 조각에 주의하십시오.**

항상 안전하고 안정된 자세에서 작업하십시오. 올바른 작업 자세를 유지하십시오.

같은 자세를 장시간 유지하지 말고 작업 자세를 자주 바꾸십시오.

사다리나 불안정한 위치는 사용하지 마십시오. 작업 공간을 깨끗하게 유지하여 방해가 되지 않도록 하십시오.

이 장비를 이용하여 나무에 오르는 것은 금지되어 있습니다. 유압 리프트가 있는 캡에서만 사용하십시오.

### ⚠ 경고

**가공 전선 근처에서 작업할 때 주의하십시오. 나뭇가지가 떨어지면 단락이 발생할 수 있습니다. 공구를 전선에서 10 m 이내로 가져오지 마십시오.**

## 8.3 작업 기술

### 8.3.1 릴리프 컷(그림 22)

나무껍질 찢어짐, 반동 또는 바 끼임 현상을 방지하려면 항상 큰 가지 아래에서 릴리프 컷(1)을 수행하여 시작하십시오. 그런 다음 전체 컷(2)을 수행하십시오.

### 8.4 작업 종료 후

작업이 끝나면 위에서 설명한 대로 장비를 멈추십시오.

### ⚠ 경고

**어떤 환경에서든 장비를 보관하기 전에 식히십시오.**

**화재 위험을 줄이려면 장비에서 잔디 잔여물, 나뭇잎 또는 과도한 그리스를 제거하십시오. 짙은 잔디 폐기물이 담긴 용기를 실내에 두지 마십시오.**

## 9 유지보수

### ⚠ 경고

- 유지보수 작업 중에는 항상 보호 장갑을 착용하십시오.
- 모터나 배터리가 뜨거울 때 유지보수 작업을 수행하지 마십시오. 장비를 멈추고 식히십시오. 장비를 끄고 배터리를 탈거한 상태에서 유지보수를 수행하십시오.
- 유지보수 실패 또는 부적절한 유지보수, 안전 장치 제거 또는 수정, 정품이 아닌 예비 부품 사용은 작업자 또는 제3자에게 심한 또는 치명적인 부상을 초래할 수 있습니다.

**⚠ 경고**

자신과 다른 사람의 안전을 위해:

- 사용 후에는 배터리를 하우징에서 꺼내어 손상된 부분이 있는지 확인하십시오.
- 시간이 지남에 따라 원래의 양호한 작동 순서와 장비의 안전을 유지하려면 적절한 유지보수가 필수적입니다.
- 장비가 항상 안전한 작동 상태를 유지하도록 너트와 나사를 조이십시오.
- 부품이 마모 또는 손상된 상태로 이 장비를 사용하지 마십시오. 손상된 부품은 항상 교체해야 하며, 수리해서는 안 됩니다.
- 정품 예비 부품만 사용하십시오. 품질이 동일하지 않은 부품은 장비를 손상시키고 안전을 해칠 수 있습니다.

**9.1 체인 날 갈기**

**⚠ 경고**

**날 갈기 지침을 따르지 않으면 반동 위험이 크게 증가합니다.**

체인 피치는 1/4"x0.043"입니다.  
 보호 장갑과 ø4 mm(5/32") 원형 줄을 사용하여 체인 날을 가십시오.  
 체인은 항상 절단면의 안쪽에서 바깥쪽으로 가십시오(그림 25). 날을 간 후 날카로운 링크는 모두 너비와 길이가 같아야 합니다.

**⚠ 경고**

**일반 톱밥과 같이 나무 짝은 조각이 매우 작을 때마다 체인을 날카롭게 갈아야 합니다.**

간 횟수가 3~4회에 이를 때마다 평줄과 옵션으로 제공된 적절한 템플릿을 사용하여 깊이 경계를 확인하고 간 다음 앞 모서리를 둥글게 다듬으십시오(그림 24).

**⚠ 경고**

**깊이 경계를 올바르게 조절하는 것은 체인 날을 올바르게 가는 것만큼 중요합니다.**

**9.2 바**

끝에 스프로킷이 장착된 바는 윤활 주사기를 사용하여 그리스로 윤활해야 합니다.  
 균일한 마모를 위해 작업 8시간마다 바를 돌려야 합니다.  
 옵션으로 제공된 스크레이퍼를 사용하여 바 홈과 윤활 구멍을 깨끗하게 유지하십시오.  
 바 가이드가 평행한지 확인하고, 필요한 경우 평줄로 측면의 거친 부분을 제거하십시오.  
 바를 돌려서 윤활 구멍에 막힘이 없는지 확인하십시오.

**⚠ 경고**

**마모된 스프로킷에 새 체인을 장착하지 마십시오.**

**9.3 장비 냉각**

장비 손상과 과열을 방지하려면 찬 공기 환기 그릴을 항상 깨끗하게 유지하고 풀이나 잔해물이 없어야 합니다.

**9.4 오일 필터**

오일 필터의 상태를 주기적으로 확인하십시오. 필터를 청소하려면 오일 필터 구멍에서 빼내십시오. 지나치게 더러우면 교체하십시오(그림 26).

## 9.5 주요 서비스 작업

사용량이 많은 경우에는 시즌 말에 종합 점검을, 일반적인 사용의 경우에는 2년마다 서비스 네트워크의 전문 기술자에게 점검을 받는 것이 좋습니다.

<https://www.myemak.com/int/filiali-e-distributori/distributori>에서 가까운 공인 서비스 센터를 찾으십시오.

### 경고

- 이 설명서에서 구체적으로 다루지 않은 모든 유지보수 작업은 공인 서비스 센터에서 수행해야 합니다. 장비가 계속해서 올바르게 작동하도록 하려면 정품 예비 부품만 사용하십시오.
- 무단 변경을 하거나 정품이 아닌 예비 부품을 사용할 경우 작업자나 제3자에게 심한 또는 치명적인 부상을 초래할 수 있으며, 즉시 보증이 무효화됩니다.

## 9.6 유지보수 표

다음 유지보수 간격은 정상적인 작동 조건에만 적용됩니다. 일일 작업에 정상 작업보다 긴 시간이 필요하거나 절단 조건이 까다로운 경우 권장 빈도를 그에 맞게 늘리십시오.		각 사용 전	주 단위	매월	손상되었거나 결함이 있는 경우	필요한 대로
장비 전체	점검(누출, 균열, 마모)	X				
	일일 작업 종료 후 청소	X				
오일 탱크	점검(누출, 균열, 마모)	X		X		
체인 윤활	성능 확인	X		X		
배터리	배터리에 이상이 없는지 확인하십시오.	X				
	배터리 충전 상태를 확인하십시오.	X				
	장비와 배터리 간의 연결을 확인하십시오.			X		
배터리 충전기	배터리 충전기가 무결하며 정상 작동 상태인지 확인하십시오.	X				
	장비와 배터리 충전기 간의 연결을 확인하십시오.			X		
체인	점검(손상, 날카로움, 마모)	X		X		
	장력 확인	X		X		
	날 갈기: 통과 깊이 확인				X	
바	점검: 손상과 마모	X		X		
	오일 홈과 덕트 청소	X				
	스프로킷 회전, 윤활, 거친 부분 제거		X			
	교체				X	

다음 유지보수 간격은 정상적인 작동 조건에만 적용됩니다. 일일 작업에 정상 작업보다 긴 시간이 필요하거나 절단 조건이 까다로운 경우 권장 빈도를 그에 맞게 늘리십시오.		각 사용 전	주 단위	매월	손상되었거나 결함이 있는 경우	필요한 대로
스프로켓	점검: 손상과 마모		X			(1)
체인 스톱	점검: 손상과 마모	X	X			X
	교체				X	
액세스할 수 있는 모든 나사와 너트	점검하고 다시 조임		X			

(1) 세 체인으로 교체하십시오.

## 10 배송

**경고**

이 장비를 차량으로 운반할 때에는 끈이나 벨트를 사용하여 장비를 단단히 고정하십시오. 이 장비는 수평 위치로 운반해야 하며, 장비에 적용되는 운반 규정을 준수해야 합니다.

- 장비를 끄고 절단 공구가 멈출 때까지 기다린 후 하우징에서 배터리를 꺼내십시오.
- 핸들그립만 잡고 절단 장치를 이동 방향과 반대 방향으로 향하게 하십시오.

**경고**

모터를 끄고 보호 체인 커버를 씌운 상태에서 프루너를 운반하십시오(그림 12).

## 11 보관

- 이 장비를 장기간 보관해야 하는 경우:
- 배터리를 탈거하십시오. (올바른 배터리 보관에 대한 정보가 들어 있는 배터리 설명서도 읽으십시오.)
  - 배터리는 먼지가 없고 부식성 가스가 없는 0 ÷ 23°C의 어둡고 건조한 곳에 어린이의 손이 닿지 않는 곳에 보관하십시오. 직사광선이 비치는 곳에 보관하지 마십시오.
  - 사용 중에는 배터리가 완전 방전되는 것을 방지하기 위해 보호 장치가 작동하여 장비를 끄고 작동을 멈춥니다.
  - 장비를 빈 상태로 가동하여 공급 파이프와 오일 펌프도 완전히 비우십시오.
  - 각 작업이 끝나면 장비의 먼지와 잔해물을 깨끗이 청소하고 결함이 있는 부품을 수리하거나 교체하십시오.
  - 이 장비는 약천후로부터 보호되고 건조한 장소에 보관해야 합니다.
  - 장비를 어린이의 손이 닿지 않는 곳에 보관하십시오.
  - 겨울철 보관 후 장비를 다시 사용하기 위한 절차는 일상적인 사용 시 시동 절차와 동일합니다(7.1 시작(그림 17)(PPXi 530 - PTXi 530)장 참조).

**경고**

장비를 보관할 때는 가드를 장착하십시오(M, 그림 27).

## 12 환경 보호

환경 보호는 사회적 통합과 우리가 살고 있는 환경 모두를 위해 이 장비를 사용할 때 매우 중요한 우선순위가 되어야 합니다.

- 주변에 방해가 되지 않도록 노력하십시오.
- 절단 후 폐기물 처리에 관한 현지 규정을 엄격히 준수하십시오.
- 포장재, 오일, 휘발유, 배터리, 필터, 노화된 부품 또는 환경에 큰 영향을 미치는 모든 요소의 폐기에 관한 현지 규정과 조항을 엄격히 준수하십시오. 이 폐기물은 일반 폐기물로 처리해서는 안 되며, 분리하여 지정된 폐기물 처리 센터에 보내서 재활용되도록 해야 합니다.

### 12.1 철거와 폐기

장비의 수명이 다한 경우 장비를 주위에 폐기하지 말고 폐기물 처리 센터에 보내십시오.

장비 제조에 사용되는 대부분의 소재는 재활용이 가능합니다. 모든 금속(강철, 알루미늄, 황동)은 일반 재활용 처리장으로 배송될 수 있습니다. 자세한 내용은 현지 폐기물 재활용 서비스 센터에 문의하십시오. 폐기물 처리는 토양, 대기, 수질 오염을 피하면서 환경을 존중하여 진행되어야 합니다.

**모든 경우에 해당 현지 법률을 준수해야 합니다.**

장비를 폐기할 때 CE 마크 레이블도 이 설명서와 함께 폐기해야 합니다.

## 13 보증서

이 장비는 가장 현대적인 기술을 사용하여 설계되고 제조되었습니다. 회사는 가정용과 여가용으로 구매일로부터 24개월 동안 제품을 보증합니다. 전문가용으로 사용하는 경우 보증 기간은 12개월로 제한됩니다.

### 제한 보증

1. 보증 기간은 구매일로부터 시작됩니다. 판매와 기술 지원 네트워크를 운영하는 제조업체는 소재, 가공 또는 제조에 결함이 있는 것으로 입증된 모든 부품을 무료로 교체해 드립니다. 이 보증은 장비 결함의 결과를 규율하는 법규에 따라 정해진 구매자의 권리에 영향을 미치지 않습니다.
2. 기술 담당자는 조직의 필요에 따라 가능한 최소 시간 내에 필요한 수리를 수행합니다.
3. **보증에 따른 청구를 하려면 판매점의 직인이 찍혀 있고 구매 날짜가 표시된 세금계산서나 영수증과 함께 완전하게 작성된 이 보증서를 승인 권한을 가진 직원에게 제시해야 합니다.**
4. 다음의 경우 보증이 무효화됩니다.
  - 명확하게 제품의 서비스가 올바르게 수행되지 않았습니까.
  - 장비를 부적절한 목적으로 사용했거나 어떤 방식으로든 개조했습니다.
  - 부적절한 윤활유와 연료가 사용되었습니다.
  - 정품이 아닌 예비 부품 또는 부속품이 장착되었습니다.
  - 권한이 없는 사람이 제품에 대한 작업을 수행했습니다.
5. 작업 시 정상적으로 마모되는 소모품이나 부품에는 제조업체 보증이 적용되지 않습니다.
6. 보증은 장비 업데이트 또는 개선 작업에는 적용되지 않습니다.
7. 보증 기간 동안 필요한 준비 또는 유지보수 작업에는 보증이 적용되지 않습니다.
8. 운송 중 발생한 손상은 즉시 운송업체에 알려야 합니다. 그렇지 않으면 보증이 무효화됩니다.
9. 당사 장비에 장착된 다른 제조업체(Briggs & Stratton, Tecumseh, Kawasaki, Honda 등)의 모터에는 해당 모터 제조업체의 보증이 적용됩니다.
10. 이 보증은 장비의 결함이나 해당 결함 때문에 장비를 장기간 사용하지 않음으로 인해 사람이나 사물에 직간접적으로 발생한 부상이나 손상에는 적용되지 않습니다.


### 보증서 양식

이 설명서 뒷면에 있는 보증서를 잘라내서 작성하십시오.  
보증서 항목 설명:

1. 모델
2. 일련 번호
3. MR/MS가 구매
4. 보내지 마십시오! 기술 보증 요청에만 첨부하십시오.
5. 날짜
6. 판매점.

## 14 문제 해결

KR

 <b>경고</b>		
<ul style="list-style-type: none"> <li>장비 작동이 명시적으로 요청되는 경우를 제외하고 아래 표에서 권장하는 모든 수정 테스트를 수행하기 전에 항상 장비를 멈추고 배터리를 분리하십시오.</li> <li>가능한 모든 원인을 확인했지만 문제가 해결되지 않으면 공인 서비스 센터에 문의하십시오. 이 표에 나와 있지 않은 문제가 발생하는 경우 공인 서비스 센터에 문의하십시오.</li> </ul>		

문제	가능한 원인	해결 방법
스위치를 조작해도 장비 시동이 걸리지 않음	배터리가 없거나 잘못 장착됨	배터리가 올바르게 삽입되었는지 확인하십시오.
	배터리가 완전 방전됨	충전 상태를 확인하고 배터리를 충전하십시오.
작동 중에 장비가 멈춤	배터리가 없거나 잘못 장착됨	배터리가 올바르게 삽입되었는지 확인하십시오.
	배터리가 완전 방전됨	충전 상태를 확인하고 배터리를 충전하십시오.
배터리 지속 시간 감소	전류 흡수가 더 큰 사용량이 많은 조건	사용량을 최적화하십시오.
배터리 충전기가 배터리를 충전하지 못함(빨간색 LED 표시등이 켜짐)	접촉부 오염	접촉부를 청소하십시오.
배터리 충전기가 배터리를 충전하지 못함(LED 표시등이 켜지지 않음)	배터리 충전기에 전압이 없음	플러그가 꽂혀 있는지 그리고 전원 콘센트에 전압이 있는지 확인하십시오.
	배터리 충전기 결함	정품 예비 부품으로 교체하십시오.
장비 시동이 걸리고 가동되지만 체인이 회전하지 않습니다.	체인 장력이 너무 팽팽함	체인 장력 조절: 5.1 바와 체인 장착 장의 지침을 참조하십시오.
	잘못된 바와 체인 조립	5.1 바와 체인 장착 장의 지침을 참조하십시오.
	체인 또는 바 손상	5.1 바와 체인 장착 장의 지침을 참조하십시오.
	클러치 또는 피니언 손상	필요한 경우 교체하십시오. 공인 서비스 센터에 문의하십시오.



### 경고

**장비가 가동되는 동안에는 절대 체인에 접촉하지 마십시오.**



## WARRANTY FORM

(1) MODEL _____ _____	(5) DATE _____ _____
(2) <b>SERIAL No</b> _____ _____	(6) DEALER <div style="border: 1px solid black; height: 100px; width: 100%;"></div>
(3) BOUGHT BY MR/MS _____ _____ _____	
(4) <b>Do not send! Only attach to requests for technical warranties.</b>	