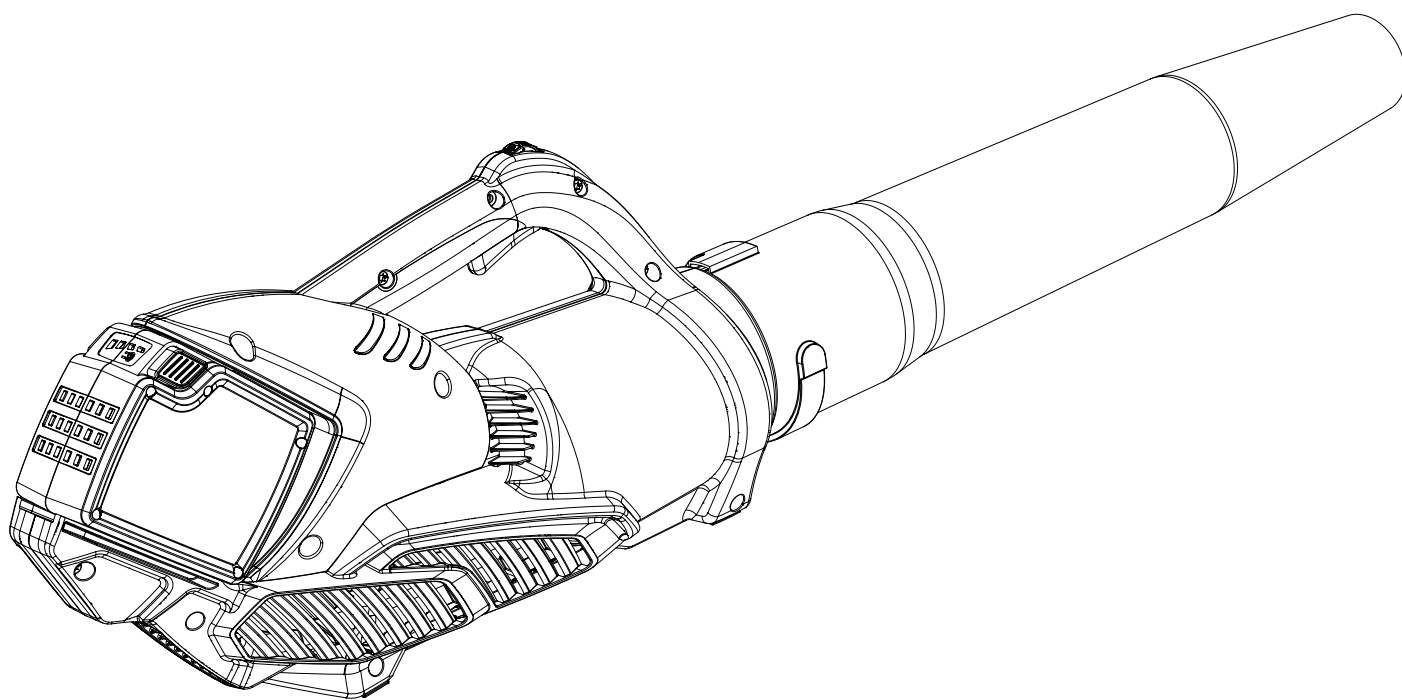
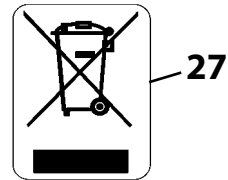
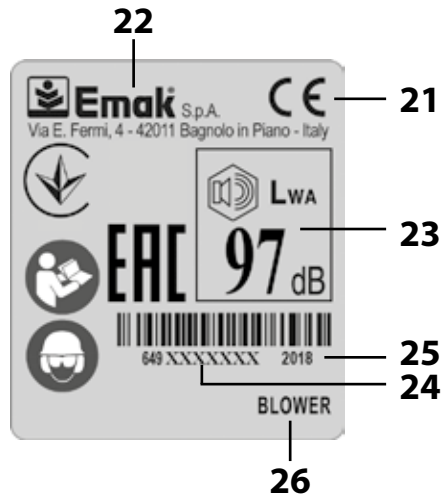
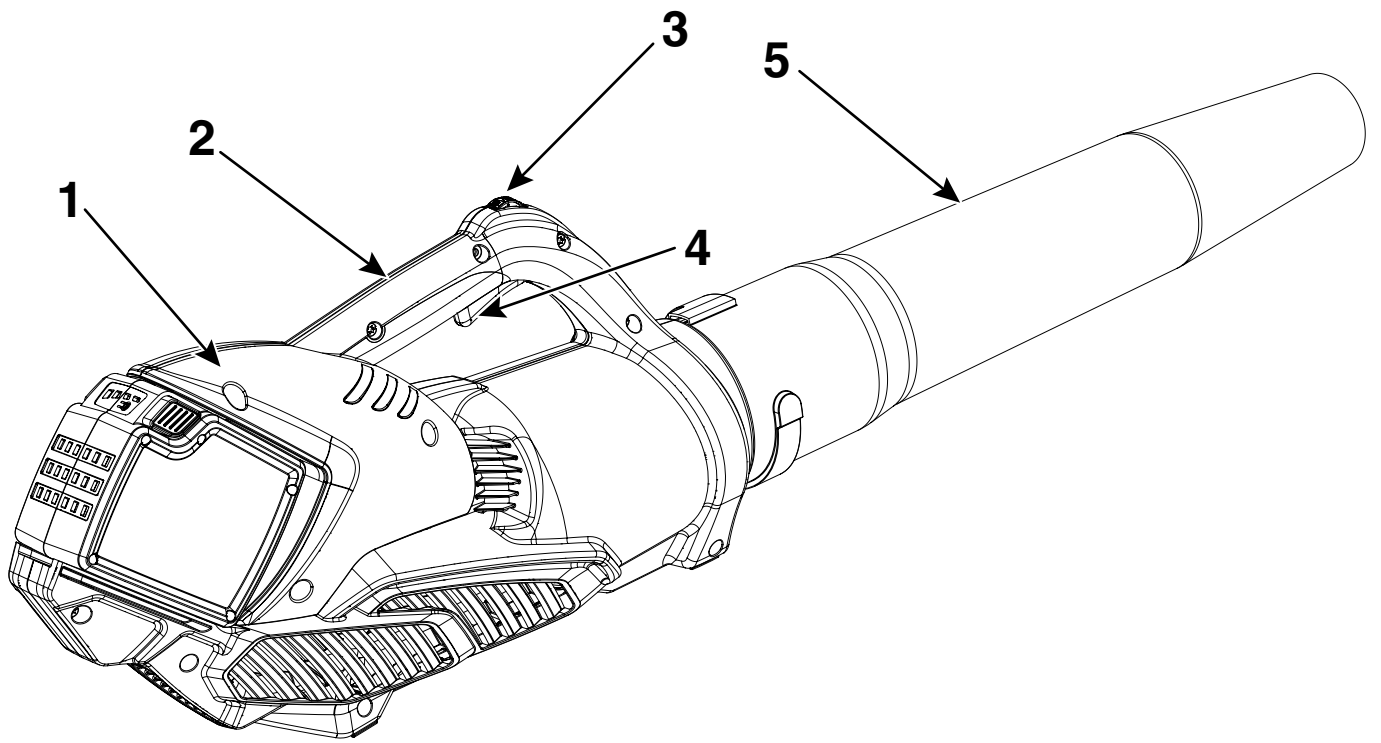


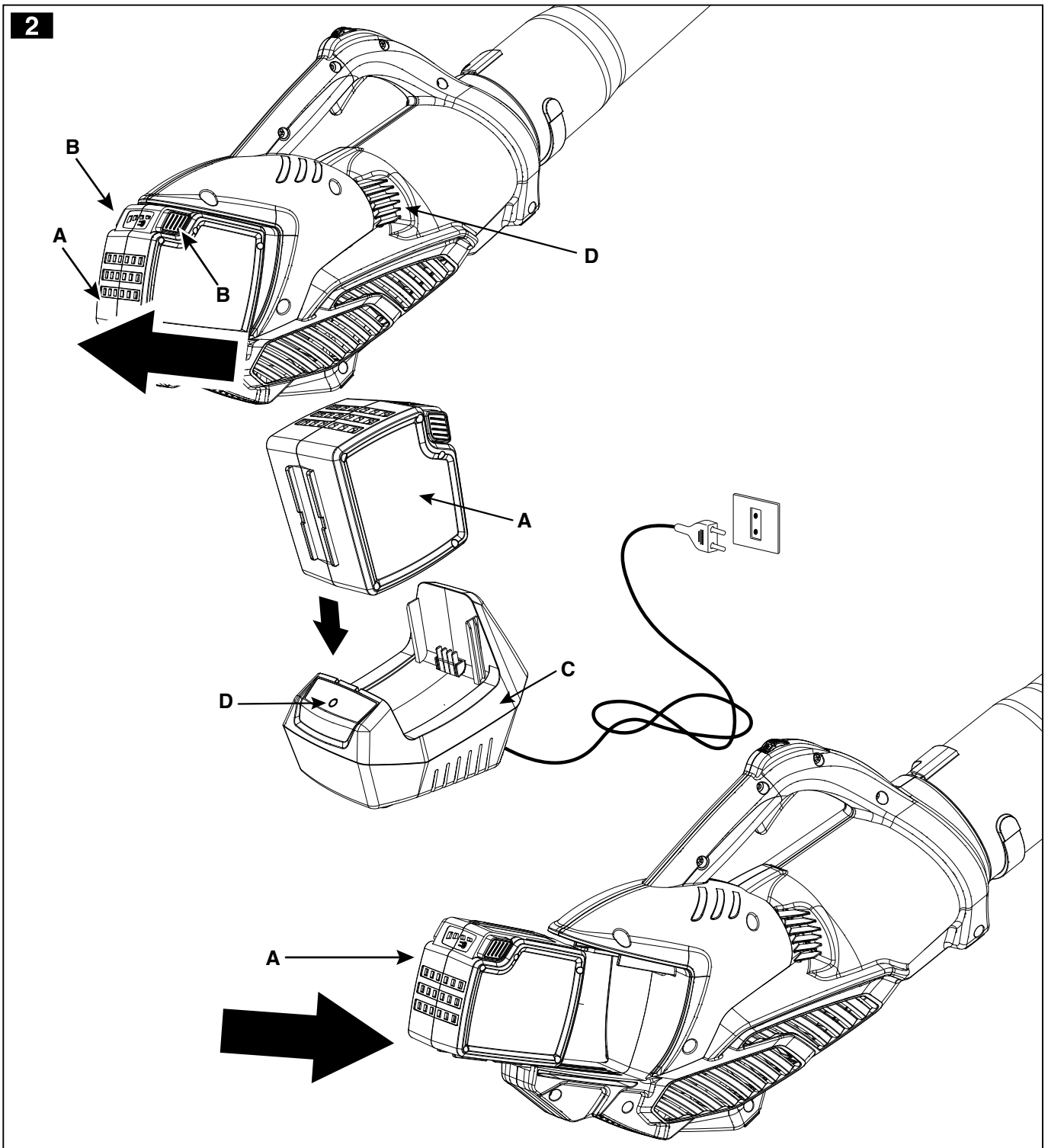
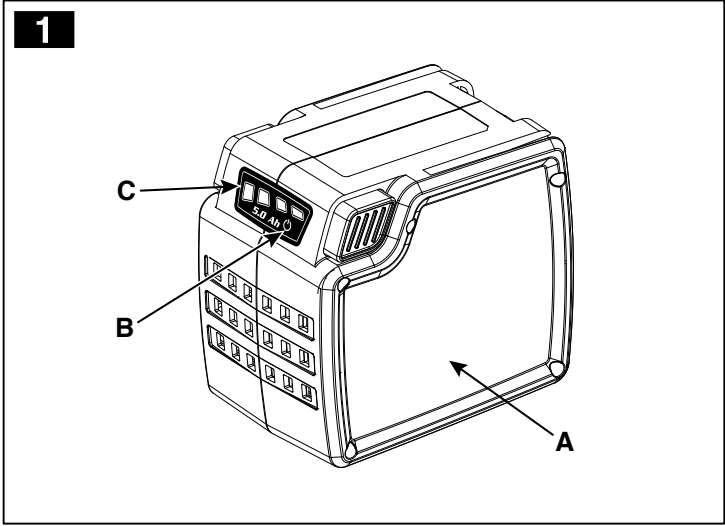
Oleo-Mac BVi 60 - **efco** SAi 60

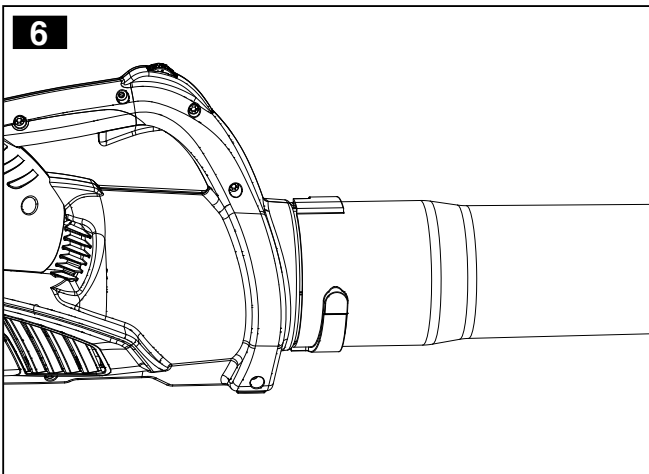
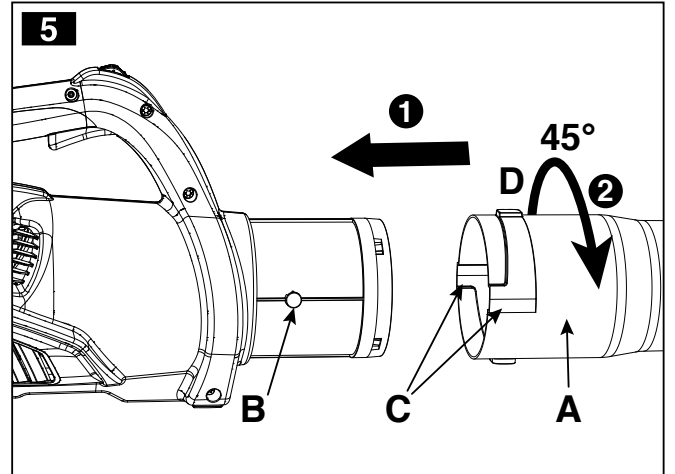
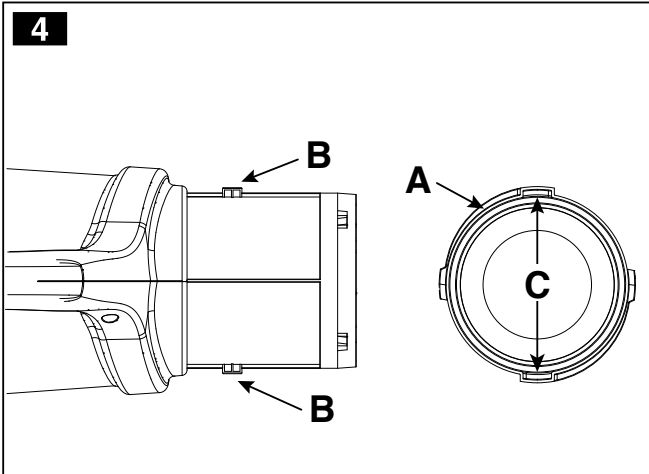
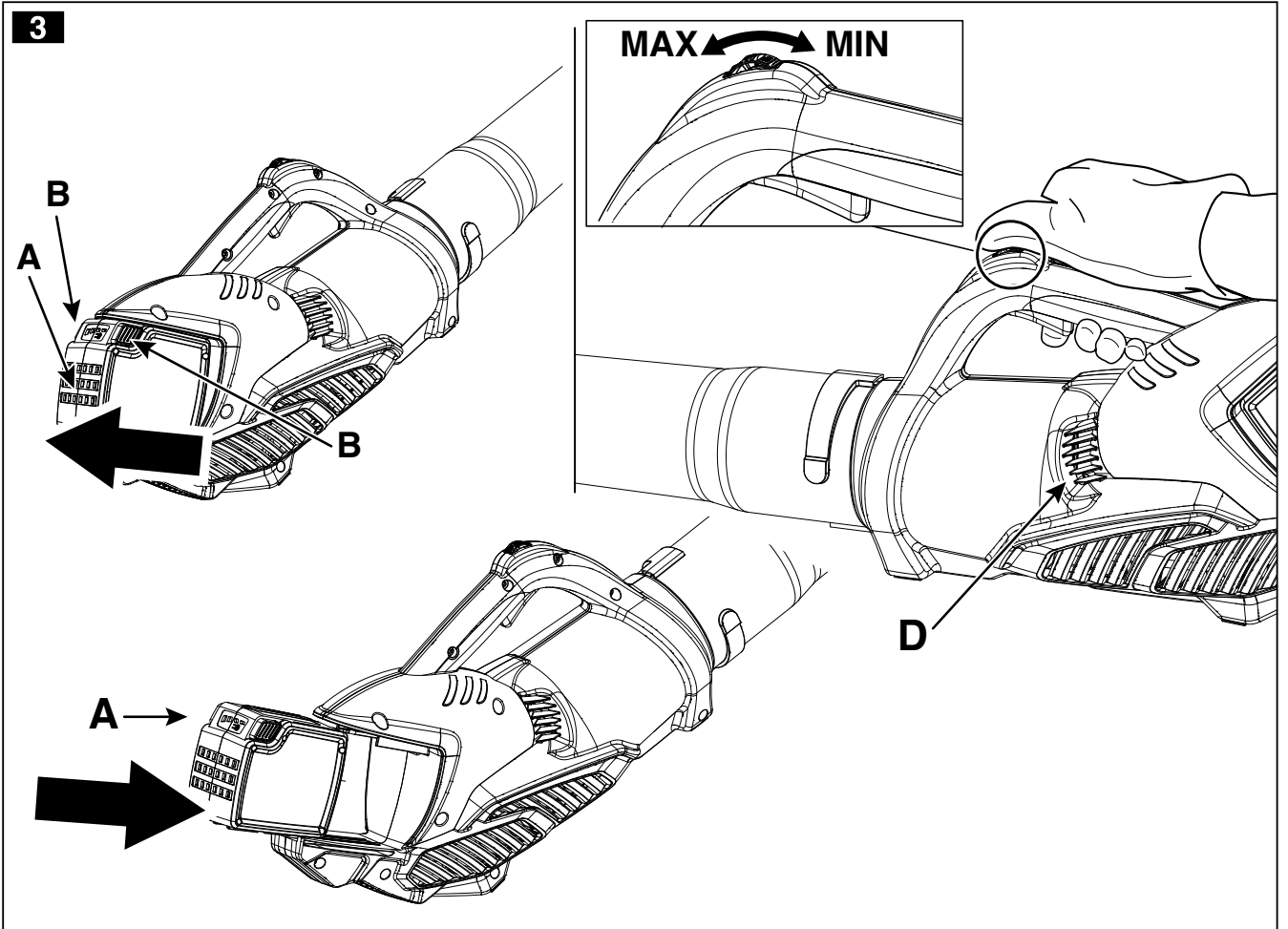
NL GEBRUIKS- EN ONDERHOUDSHANDLEIDING





[71]	V DC	40
[72]	W	620
[73]	kg	2,8
[74]	min ⁻¹	10.600/15.900
[75]	m/s	40
[76]	m ³ /h	544





VERTALING VAN DE ORIGINELE INSTRUCTIES

BESTE KLANT

Hartelijk dank voor uw keuze voor een product van Emak. Ons netwerk van erkende dealers en werkplaatsen staat tot uw beschikking voor al uw vragen.

INLEIDING

Om de machine correct te gebruiken en ongelukken te voorkomen, niet beginnen te werken zonder deze handleiding zorgvuldig te hebben gelezen. Hierin vindt u uitleg over de werking van de verschillende onderdelen plus aanwijzingen voor noodzakelijke controles en het bijbehorende onderhoud.

OPMERKING De beschrijvingen en illustraties in deze handleiding zijn niet strikt bindend. Het bedrijf behoudt zich het recht voor eventuele wijzigingen aan te brengen. Dergelijke wijzigingen verplichten het bedrijf niet deze handleiding steeds opnieuw bij te werken.

Naast de bedienings- en onderhoudsinstructies bevat deze handleiding enkele paragrafen die uw speciale aandacht vragen. Dergelijke paragrafen zijn aangegeven met de hieronder beschreven symbolen:

▲ LET OP: wanneer er risico bestaat op ongelukken, persoonlijk (dodelijk) letsel of ernstige schade.

VOORZICHTIG: wanneer er risico bestaat op schade aan de machine of onderdelen ervan.

Lees ook de handleiding van de batterijlader en de batterij.

INHOUD

1. DE MACHINE LEREN KENNEN	5
2. VEILIGHEIDSVORSCHRIFTEN	7
3. GEBRUIKSNORMEN	8
4. MONTAGE VAN DE MACHINE	9
5. VOORBEREIDING OP HET WERK	9
6. GEBRUIK VAN DE MACHINE	10
7. BEDRIJFSWIJZEN EN WERKTECHNIEKEN	10
8. GEWOON ONDERHOUD	11
9. BUITENGEWOON ONDERHOUD	12
10. PROBLEMEN OPLOSSEN	12
11. VERKLARING VAN OVEREENSTEMMING	13
12. GARANTIECERTIFICAAT	14

1. DE MACHINE LEREN KENNEN

BESCHRIJVING VAN DE MACHINE EN TOEPASSING

Deze machine is een tuingereedschap, te weten een draagbare bladblazer met een op batterijen werkende elektromotor, bedoeld voor hobbygebruik.

Bedoeld gebruik

Een bladblazer kan worden gebruikt voor:

- Het verwijderen en verzamelen van bladeren. Het verwijderen van afval en gemaaid gras van straten, wandelpaden, parken, parkeerplaatsen, sportvelden enz.
- Het verwijderen van gemaaid gras

- Het verwijderen of snipperen van kluiten gras
- Het schoonmaken van parkeerplaatsen
- Het schoonmaken van landbouw- en bouwgereedschappen
- Het reinigen van stadions en pretparken
- Het verwijderen van lichte of zachte sneeuw
- Het drogen van stoepen en buitenruimtes
- Het verwijderen van afval uit hoeken, verbindingzones, tussen straatstenen enz.

Niet-bedoeld gebruik

Ieder gebruik dat afwijkt van het bovenstaande kan gevaarlijk blijken en persoonlijk letsel of materiële schade veroorzaken. Tot het niet-bedoelde gebruik behoren (bijvoorbeeld, maar niet alleen):

- Werk alleen als de zichtbaarheid en het licht voldoende zijn om goed te zien.
- Zet de motor uit voordat u het toestel neerlegt.
- Wees extra voorzichtig en alert als u gehoorbescherming draagt, omdat een dergelijke uitrusting uw vermogen om waarschuwend geluiden (roepen, signalen, waarschuwingen e.d.) te horen beperkt.
- Wees uiterst voorzichtig als u op hellend of oneffen terrein werkt.
- De handgrepen altijd droog en schoon houden.
- **Gebruik de bladblazer niet als u op een ladder, een steun of een tafel staat.**
- **Probeer nooit hete of brandende stoffen of brandbare vloeistoffen weg te blazen.**
- Loop niet achteruit als u het apparaat gebruikt.
- Gebruik de bladblazer alleen op normale werktijden, dus niet 's morgens vroeg of 's avonds laat wanneer het lawaai mensen kan storen. Houd u aan de plaatselijke regels inzake geluidsoverlast.
- Controleer de richting en de intensiteit van de luchtstraal. Richt het mondstuk of het weggeblazen afval nooit op personen, huisdieren, auto's of woningen.
- Blaas het afval niet in de richting van open ramen of deuren.
- Gebruik het apparaat voorzichtig als er voorbijgangers en eigendommen in de buurt zijn.
- Laat de bladblazer niet onbeheerd achter met draaiende motor.
- Wees voorzichtig met wat u wegblaast of verplaatst.
- Probeer gemaaid gras of plastic bekertjes weg te blazen zonder stof op te blazen.
- Maak stoffige zones vochtig voordat u de bladblazer gebruikt.
- Gebruik de bladblazer nooit om zeer stoffig materiaal te verplaatsen.
- Richt de luchtstraal nooit op personen of dieren. De bladblazer kan kleine voorwerpen met hoge snelheid wegslingeren. Zet de machine onmiddellijk uit als iemand u benadert.
- Bladblazers mogen **NIET** gebruikt worden om het volgende op te ruimen:
 - Grote hoeveelheden grind of grindstof
 - Bouwafval
 - Gipsstof
 - Cement- of betonstof
 - Droge tuinaarde
- Gebruik de bladblazer niet voor het verspreiden of verstuiwen van kunstmest, chemische producten, andere giftige stoffen of brandstof, behalve wanneer deze ontworpen is voor een

dergelijke toepassing, en gebruik het apparaat in dat geval alleen in een geschikt gebied.

- Indien de te verstuiven stof in de handel verkrijgbaar is, raadpleeg de fiche met de veiligheidsgegevens van de stof of contacteer de producent van het materiaal.

⚠ WAARSCHUWING! - Silicium is een basisbestanddeel dat voorkomt in zand, kwarts, baksteen, klei, graniet, rots en talloze andere materialen, met inbegrip van pleister- en metselproducten. Het herhaalde en/of intense inademen van siliciumstof dat in de lucht aanwezig is, kan ernstige of dodelijke ademhalingsziekten veroorzaken, waaronder silicose. Bescherm steeds de luchtwegen wanneer dergelijke materialen aanwezig zijn.

⚠ WAARSCHUWING! - Het inademen van asbeststof is gevaarlijk en kan ernstig of dodelijk letsel, ademhalingsziekten of kanker veroorzaken. Het gebruik en het verwerken van asbesthoudende producten is streng gereguleerd. Blaas geen asbest of asbesthoudende producten weg, zoals isolatiematerialen in asbest. Raak deze ook niet aan. Indien er reden is om aan te nemen dat u met asbesthoudende producten aan het werken bent, contacteer dan onmiddellijk de werkgever of de plaatselijke dienst volksgezondheid.

Oneigenlijk gebruik van de machine houdt verval van de garantie en afwijzing van elke aansprakelijkheid voor de fabrikant in, wat betekent dat de kosten die voortkomen uit schade of letsel aan de gebruiker zelf of aan derden ten laste van de gebruiker zijn.

OPMERKING - De afbeeldingen waarnaar in de tekst wordt verwezen, bevinden zich op pag. 2 van deze handleiding.

1.1 COMPONENTEN VAN DE MACHINE

1. MOTOREENHEID
2. HANGREEP
3. REGELAAR
4. SCHAKELAARHENDEL
5. BLOWERBUIS

1.2 IDENTIFICATIELABEL

21. CE-merkteken
22. Naam en adres van de fabrikant
23. Geluidsvermogensniveau
24. Serienummer
25. Bouwjaar
26. Typ de machine: **ACCUBLADBLAZER**
27. Elektrische apparaten niet weggooien bij het huisvuil. De Europese richtlijn 2012/19/EG inzake afval van elektrische en elektronische apparatuur en de tenuitvoerlegging ervan volgens de nationale normen schrijft voor dat afgedankte elektrische apparatuur apart moet worden ingezameld, om op een milieuvriendelijke manier te kunnen worden hergebruikt. Als elektrische apparatuur wordt weggegooid op een vuilstortplaats of in het milieu, kunnen schadelijke stoffen het grondwater bereiken en in de voedingsketen terechtkomen, wat schadelijk kan zijn voor uw gezondheid en welzijn. Voor meer informatie over de afvoer van dit product, neemt u contact op met de

vuilnisophalddienst of met uw detailhandelaar.

SCHADE AAN HET MILIEU! Recyclebaar product: Lithiumionaccu. Gooi de afgedankte batterij niet weg bij het huisvuil. Laat de batterij apart van de machine verwerken als afval. Houd u voor de verwerking aan de plaatselijke voorschriften.

1.3 VEILIGHEIDSVOORSCHRIFTEN

Uw machine moet uiterst voorzichtig worden gebruikt. Daarom zijn er op de machine pictogrammen aangebracht die u herinneren aan de belangrijkste voorzorgsmaatregelen. De betekenis ervan wordt hieronder uitgelegd. Tevens raden we u aan om de veiligheidsnormen in het desbetreffende hoofdstuk van deze handleiding aandachtig te lezen.

Vervang beschadigde of onleesbare etiketten.

41. **Let op! Gevaar. Als deze machine niet op de juiste manier wordt gebruikt, kan zij gevaarlijk zijn voor uzelf en anderen.**
42. Draag een veiligheidsbril.
43. Niet blootstellen aan regen (of vocht).
44. De gebruikshandleiding lezen alvorens deze machine te gebruiken.
45. Gebruik tijdens het werk een stofmasker.
46. **LET OP** - De bladblazer kan met hoge snelheid voorwerpen wegblazen, die terug kunnen ketsen en de gebruiker kunnen raken. Dit kan ernstig letsel aan de ogen veroorzaken.
47. De gebruiker van de bladblazer moet er zeker van zijn dat er geen personen of dieren binnen een straal van 10 meter van het apparaat aanwezig zijn. Telkens wanneer er meerdere gebruikers in hetzelfde gebied werken, moeten zij een veiligheidsafstand van minimaal 10 meter van elkaar aanhouden.

1.4 TECHNISCHE GEGEVENS

71. Spanning
72. Vermogen
73. Gewicht
74. Min. / max. toerental
75. Maximum luchtsnelheid
76. Volumedebiet

Akoestische druk	LpA EN 50636-2-100 EN 11201	dB (A)	83.2	(1)
Onzekerheid		dB (A)	1.2	
Gemeten geluidsvermogensniveau	2000/14/EC EN 11201 EN ISO 3744	dB (A)	94.7	(1)
Onzekerheid		dB (A)	1.9	
Gegarandeerd geluidsvermogensniveau	LWA 2000/14/EC EN 11201 EN ISO 3744	dB (A)	97	
Trillingsniveau	EN 50636-2-100 EN 12096	m/s ²	< 2.5	(1) (2)
Onzekerheid	EN 12096	m/s ²	1.0	

(1) Max. snelheid leeg.

(2) De totale verklaarde trillingswaarde is gemeten volgens een standaard beproevingsmethode en kan worden gebruikt om gereedschappen met elkaar te vergelijken; de totale verklaarde trillingswaarde kan ook worden gebruikt voor een beoordeling voorafgaand aan de blootstelling.

⚠ LET OP: de emissie van trillingen tijdens het werkelijke gebruik van het elektrische gereedschap kan afwijken van de totale verklaarde waarde, afhankelijk van de manier waarop het instrument wordt gebruikt.

Er moeten veiligheidsmaatregelen worden geïdentificeerd om de gebruiker te beschermen op basis van een schatting van de blootstelling in de werkelijke gebruiksomstandigheden (rekening houdend met alle fasen van de gebruikscyclus, zoals de tijden gedurende welke het gereedschap uitgeschakeld is en wanneer het inactief is, afgezien van de ontstekingstijd).

2. VEILIGHEIDSVOORSCHRIFTEN (nauwgezet in acht nemen)

ALGEMENE VEILIGHEIDSWAARSCHUWINGEN VOOR ELEKTRISCHE GEREEDSCHAPPEN

⚠ LET OP! Lees alle veiligheidswaarschuwingen en alle instructies. Veronachtzaming van de waarschuwingen en de instructies kan leiden tot brand en/of ernstige verwondingen.

⚠ LET OP: De lokale regelgeving kan beperkingen opleggen ten aanzien van de leeftijd van de gebruiker of het gebruik van de machine.

VOORZICHTIG: beschadigde of onleesbaar geworden zelfklevende etiketten moeten worden vervangen. Vraag nieuwe etiketten aan bij een erkend servicecentrum.

⚠ LET OP: wees alert op waarschuwingssignalen of schreeuwen wanneer u de gehoorbescherming draagt. Doe de gehoorbescherming altijd af zodra de motor stopt.

⚠ LET OP: Van uw apparaat produceert een elektromagnetisch veld met een zeer lage sterkte. Dit veld kan interferentie veroorzaken met bepaalde pacemakers. Om het risico op ernstig letsel of overlijden zo klein mogelijk te houden moeten personen met een pacemaker de eigen arts en de fabrikant van de pacemaker raadplegen voordat ze deze machine gebruiken.

Bewaar alle aanwijzingen en instructies om ze in de toekomst te kunnen raadplegen. De term "elektrisch gereedschap" die in de waarschuwingen wordt gebruikt heeft betrekking op uw apparaat met batterijvoeding (zonder kabel).

1) Veiligheid in het werkgebied

- a) Houd het werkgebied schoon. Ongevallen gebeuren gemakkelijker in vuile, rommelige gebieden.
- b) Gebruik het elektrische gereedschap niet in explosiegevaarlijke omgevingen, in aanwezigheid van ontvlambare vloeistoffen, gas of stof. Elektrische gereedschappen genereren vonken die stof of dampen kunnen doen ontbranden.
- c) Houd kinderen en omstanders op afstand wanneer u een

elektrisch gereedschap gebruikt. Door afleidingen kunt u de controle over het gereedschap verliezen.

2) Elektrische veiligheid

- a) Vermijd lichaamscontact met geaarde oppervlakken zoals leidingen, radiatoren, fornuizen en koelkasten. De kans op een elektrische schok neemt toe als het lichaam in verbinding staat met massa of aarde.
- b) Stel elektrische gereedschappen niet bloot aan regen of natte omgevingen. Water dat in een elektrisch gereedschap komt, verhoogt de kans op een elektrische schok.

3) Persoonlijke veiligheid

- a) Blijf attent, controleer wat u aan het doen bent en gebruik uw gezonde verstand wanneer u een elektrisch gereedschap gebruikt. Gebruik het elektrische gereedschap niet wanneer u moe bent of onder invloed verkeert van drugs, alcohol of medicijnen. Eén moment van afleiding tijdens het gebruik van een elektrisch gereedschap kan ernstig persoonlijk letsel veroorzaken.
- b) Draag beschermende kleding. Draag altijd een veiligheidsbril. Het gebruik van beschermende uitrusting, zoals stofmaskers, antislip schoeisel, veiligheidshelmen en oordoppen reduceert persoonlijk letsel.
- c) Voorkom onopzettelijk starten. Ga na of het apparaat uitgeschakeld is voordat u de batterij plaatst of het elektrische gereedschap vastpakt of verplaatst. Het vervoeren van een elektrisch gereedschap met de vinger op de schakelaar en de batterij gemonteerd bevordert ongevallen.
- d) Verwijder sleutels of stelgereedschappen voordat u het elektrische gereedschap bedient. Een sleutel of gereedschap dat in contact blijft met een draaiend onderdeel kan persoonlijk letsel veroorzaken.
- e) Verlies uw evenwicht niet. Zorg altijd voor voldoende ondersteuning en evenwicht. Hierdoor heeft u in onverwachte situaties een betere controle over het elektrische gereedschap.
- f) Draag geschikte kleding. Draag geen loszittende kleren of sieraden. Blijft met uw haar, kleding en handschoenen uit de buurt van bewegende onderdelen. Loszittende kleding, sieraden of lang haar kunnen verstrikt raken in bewegende onderdelen.
- g) Als er apparaten zijn voor het afzuigen of verzamelen van stof, zorg er dan voor dat deze op de juiste manier aangesloten en gebruikt worden. Het gebruik van deze apparaten kan risico's reduceren die verband houden met stof.
- h) **Voorkom dat de vertrouwdheid die u opdoet door veelvuldig gebruik van gereedschap verwordt tot achteloosheid en verwaarlozing van de veiligheidsbeginselen van gereedschappen.** Een achteloze handeling kan in een fractie van een seconde ernstige verwondingen veroorzaken.
- i) Als u de machine wilt overdoen of uitlenen aan derden, moet u zich ervan verzekeren dat de gebruiker de gebruiksaanwijzingen in deze handleiding leest..

4) Gebruik en bescherming van het elektrische gereedschap

- a) Overbelast het elektrische gereedschap niet. Gebruik een elektrisch gereedschap dat geschikt is voor het werk. Een passend elektrisch gereedschap zal het werk beter en

veiliger uitvoeren, op de snelheid waarvoor het is ontworpen.

- b) Gebruik het elektrische gereedschap niet als de schakelaar niet in staat is om het apparaat op de juiste manier te starten en te stoppen. Een elektrisch gereedschap dat niet via de schakelaar te bedienen is, is gevaarlijk en moet worden gerepareerd.
- c) Verwijder de batterij uit zijn behuizing alvorens het apparaat te regelen of accessoires te vervangen, of alvorens het elektrische gereedschap op te bergen. Deze preventieve veiligheidsmaatregelen verminderen het risico dat het elektrische gereedschap ongewild start.
- d) Berg elektrische gereedschappen die niet gebruikt worden op buiten het bereik van kinderen, en sta het onervaren personen of personen die deze instructies niet kennen niet toe om het gereedschap te gebruiken. Elektrische gereedschappen zijn gevaarlijk als ze in handen komen van onervaren gebruikers.
- e) Zorg voor goed onderhoud van de elektrische gereedschappen. Controleer of de bewegende onderdelen uitgelijnd zijn en vrij kunnen bewegen, of er geen onderdelen stuk zijn en of er geen enkele andere conditie is die van invloed is op de werking van het elektrische gereedschap. Als het elektrische gereedschap beschadigd is, moet het worden gerepareerd voordat het opnieuw wordt gebruikt. Veel ongevallen zijn het gevolg van gebrekkig onderhoud.
- f) Gebruik het elektrische gereedschap en de bijbehorende accessoires volgens de geleverde instructies, waarbij de werkconditie en het type werk dat gedaan moet worden in aanmerking moeten worden genomen. Het gebruik van een elektrisch gereedschap voor andere werkzaamheden dan waarvoor het bedoeld is, kan gevaarlijke situaties veroorzaken.
- g) **Houd de handgrepen en de oppervlakken waar het gereedschap wordt vastgehouden droog, schoon en vrij van olie en vet.** Glibberige handgrepen en oppervlakken maken het onmogelijk om het apparaat in onverwachte situaties goed onder controle te houden.

5) Assistentie

Laat het elektrische gereedschap alleen repareren door gekwalificeerd personeel, en gebruik uitsluitend originele vervangingsonderdelen. Zodoende kan de veiligheid van het elektrische gereedschap worden gehandhaafd.

VEILIGHEIDSWAARSCHUWINGEN VOOR ELEKTRISCHE BLADBLAZERS

▲ LET OP! Gedurende het gebruik van de machine dienen de veiligheidsvoorschriften in acht te worden genomen. Alvorens de machine in werking te stellen, de instructies ten aanzien van uw eigen veiligheid en die van andere personen doorlezen. De instructies in goede staat houden om ze ook in de toekomst te kunnen gebruiken.

3. GEBRUIKSNORMEN

Werken met de elektrische bladblazer met batterijvoeding

Werk in een stevige, stabiele positie en blijf altijd voorzichtig tijdens het gebruik.

- Werk niet op natte of glibberige grond, of hoe dan ook niet

op terrein dat te oneffen of steil is om de stabiliteit van de gebruiker tijdens het werk te garanderen.

- Ren nooit, maar loop en let op onregelmatigheden in het terrein en op eventueel aanwezige obstakels.
- Schat de mogelijke risico's van het te bewerken terrein in en tref alle noodzakelijke voorzorgsmaatregelen om uw veiligheid te waarborgen, vooral op hellingen en oneffen, gladde of onvaste terreinen.
- Werk overdwars op hellingen, nooit stijgend of dalend.
- Let goed op in de buurt van taluds, greppels of dijken.
- Let op het verkeer, als de machine dichtbij de weg wordt gebruikt.
- Let op de buurt van spanningvoerende elektriciteitskabels.

De machine mag niet worden gebruikt door mensen die niet in staat zijn om hem stevig met één hand vast te houden en/of goed het evenwicht op hun benen kunnen behouden tijdens het werk.

De motor mag nooit gebruikt worden door kinderen of personen die de gebruiksaanwijzingen niet (voldoende) kennen. De plaatselijke wetten kunnen een minimumleeftijd voor het gebruik van de machine voorschrijven.

De machine mag niet worden gebruikt door meer dan één persoon.

Gebruik de machine nooit:

- wanneer er zich personen, in het bijzonder kinderen, of dieren in de buurt bevinden;
- als de gebruiker vermoeid is of zich niet goed voelt, of als hij geneesmiddelen, drugs, alcohol of middelen heeft ingenomen die zijn reflexen en concentratievermogen beïnvloeden;
- als de beschermingen beschadigd zijn of werden beschadigd of verwijderd.

Veilige verplaatsing van de elektrische bladblazer met batterijvoeding

Telkens wanneer de machine verplaatst of vervoerd moet worden moet het volgende worden gedaan:

- de motor uitschakelen, wachten tot de machine tot stilstand is gekomen en de batterij uit zijn behuizing wegnemen;
- de machine alleen bij de handgreep vastpakken.

Wanneer de machine wordt getransporteerd in een voertuig, moet zij zo worden geplaatst dat zij voor niemand een gevaar oplevert en stevig worden vastgezet.

Aanbevelingen voor beginners

Voordat u voor het eerst met de machine gaat werken, moet u zich vertrouwd maken met de machine en met de meest geschikte werktechnieken. Dit doet u door de machine stevig vast te pakken en de vereiste werkbewegingen uit te voeren.

AANVULLENDE VEILIGHEIDSVORSCHRIFTEN

- 1) Lees de gebruiksaanwijzing aandachtig.
- 2) Leer de bedieningselementen en het juiste gebruik van de machine kennen.
- 3) Raak de gevaarlijke bewegende onderdelen niet aan voordat de machine uitgeschakeld is en de gevaarlijke bewegende onderdelen helemaal tot stilstand zijn gekomen.
- 4) Draag een veiligheidsbril.
- 5) De motor mag nooit gebruikt worden door kinderen of personen die de gebruiksaanwijzingen niet (voldoende)

kennen.

- 6) Stop het gebruik van de machine wanneer er mensen, vooral kinderen, of dieren in de buurt zijn.
- 7) Werk alleen bij daglicht.
- 8) Controleer vóór het gebruik van de machine en altijd nadat ertegen gestoten is of er geen tekenen van slijtage of beschadiging zijn, en voer de nodige reparaties uit.
- 9) Gebruik de machine nooit met beschadigde of ontbrekende beschermingen.
- 10) Gebruik nooit vervangingsonderdelen of accessoires die niet door de fabrikant geleverd of aanbevolen zijn.
- 11) Neem de batterij uit zijn behuizing voordat u de machine gaat controleren, schoonmaken of ermee gaat werken, en wanneer de machine niet wordt gebruikt.
- 12) Verzeker u er altijd van dat de doorlaatopeningen van koellucht niet verstopt zitten met vuil.
- 13) Neem na ieder gebruik de batterij uit zijn behuizing en controleer of er eventueel beschadigingen zijn.
- 14) Bewaar de machine buiten bereik van kinderen.
- 15) Stop onmiddellijk met werken bij een ongeval of breuk.
- 16) Gebruik de machine niet bij slecht weer en vooral niet bij bliksem.
- 17) Verwijder de batterij altijd wanneer u de machine overgeeft aan iemand anders.

Manipulatie en correct gebruik van elektrische gereedschappen met batterijvoeding

- a) Verzeker u ervan dat het apparaat uitgeschakeld is voordat u de batterij plaatst. Het plaatsen van een batterij in een ingeschakeld elektrisch apparaat kan leiden tot ongevallen.
- b) Gebruik voor het opladen van de batterij alleen batterijopladers die door de fabrikant worden aanbevolen. De batterijopladers zijn over het algemeen specifiek voor het type batterij; als ze met andere types worden gebruikt, bestaat er brandgevaar.
- c) Gebruik alleen de specifieke batterijen die bedoeld zijn voor uw gereedschap. Het gebruik van andere batterijen kan verwondingen of brandgevaar veroorzaken.
- d) Houd de ongebruikte batterij uit de buurt van paperclips, munten, sleutels, spijkers, schroeven of andere kleine metalen voorwerpen die kortsluiting op de contacten zouden kunnen veroorzaken. Kortsluiting tussen de contacten van de batterij kan brandwonden of brand veroorzaken.
- e) Controleer of de batterij in goede conditie is en geen tekenen van beschadiging vertoont. Gebruik de machine niet met een beschadigde of versleten batterij.

GBRUIKSAANWIJZINGEN VOOR DE BATTERIJEN

Algemene voorzorgsmaatregelen

- De batterij mag nooit worden geopend.
- Gooi gebruikte batterijen nooit in het vuur - **EXPLOESIEGEVAAR!** -
- Sluit de batterijoplader alleen aan op stopcontacten met de netspanning die vermeld staat op de typeplaat.
- Gebruik uitsluitend een originele batterij.
- Bij langdurig gebruik zou de batterij verhit kunnen raken. Laat hem afkoelen voor het opladen.
- Bewaar de batterij en de batterijoplader buiten het bereik

van kinderen.

- Gebruik de batterijoplader niet op plaatsen waar ontvlambare dampen of stoffen aanwezig zijn.
- Laad de batterijen alleen op bij een temperatuur tussen 10°C en 40°C.
- Bewaar batterijen nooit in omgevingen met een temperatuur boven 40°C.
- Veroorzaak nooit kortsluiting tussen de contacten van de batterijen en verbind ze niet met metalen voorwerpen.
- Let er bij het vervoer van batterijen op dat de contacten onderling geen verbinding maken en gebruik geen metalen houders voor het transport.
- Door kortsluiting van de batterij kan een explosie ontstaan. In ieder geval is kortsluiting schadelijk voor de batterij.
- Controleer regelmatig of de kabel van de batterijoplader niet beschadigd is. Als de kabel beschadigd is, moet de batterijoplader worden vervangen.
- Laad batterijen helemaal op voordat u ze opbergt voor het winterseizoen.
- De batterij mag alleen worden opgeladen met batterijopladers conform EN 60335-2-29/A11.

4. MONTAGE VAN DE MACHINE

Het verpakkingsmateriaal moet volgens de plaatselijk geldende voorschriften worden verwerkt.

Om veiligheidsredenen en voor het transport wordt de lithiumionen-batterij (indien geleverd) apart van de machine, en gedeeltelijk opgeladen, geleverd.

Voordat de machine wordt gebruikt, moet de batterij worden opgeladen op de manier die beschreven is in het hoofdstuk "Opladen van de batterij".

MONTAGE VAN DE BUIS (Fig.4-5-6)

⚠ LET OP – De motor moet zijn afgezet, als de buis wordt gemonteerd.

Steek de bladblazerbuis (A) door de twee pennen (B) in de twee groeven (C) van de buis te steken. Draai hem 45° in de richting van de pijl (D). Nadat de buis gemonteerd is, ziet hij eruit zoals op fig.6.

5. VOORBEREIDING OP HET WERK

5.1 CONTROLE VAN DE MACHINE

⚠ LET OP! Verzeker u ervan dat de batterij niet in zijn behuizing zit.

⚠ LET OP! De beschermkleppen van de ventilator (D, Fig.2-3) moeten onbeschadigd zijn om de veiligheid van de gebruiker te garanderen. Zo niet, vervang dan het onderdeel.

Voordat u begint te werken is het volgende nodig:

- controleer of de koelluchtdoorlaten niet verstopt zijn;
- controleer of de handgreep en beschermingen van de machine schoon en droog, goed gemonteerd en stevig aan de machine bevestigd zijn;
- controleer of de machine geen tekenen van slijtage of beschadiging vertoont door stoten of andere oorzaken, en verricht de nodige reparaties;

- controleer of de batterij in goede conditie is en geen tekenen van beschadiging vertoont. Gebruik de machine niet met een beschadigde of versleten batterij;
- volg voor het opladen de aanwijzingen in het hoofdstuk "Opladen van de batterij".

OPMERKING - De afbeeldingen waarnaar verwezen wordt in de tekst bevinden zich op pag.3 e.v. in deze handleiding.

5.2 CONTROLE VAN DE TOESTAND VAN DE BATTERIJ (Afb.1)

Om de oplaadtoestand van de batterij (A) te controleren, drukt op het knopje (B) dat 4 leds (C) activeert. De betekenis hiervan is als volgt:

- 4 leds branden = Autonomie = 4/4
- 3 leds branden = Autonomie = 3/4
- 2 leds branden = Autonomie = 2/4
- 1 led brandt = Autonomie = 1/4
- 1 knipperende led = lege batterij
- 4 knipperende leds = te hoge temperatuur

5.3 OPLADEN VAN DE BATTERIJ (Afb.2)

VOORZICHTIG: Verzeker u ervan dat de netspanning van het stopcontact overeenkomt met de spanning die staat aangegeven op het etiket van de batterijoplader.

Om de batterij (A) uit de machine te verwijderen, druk op de twee knoppen (B) en haal de batterij (A) weg.

Om de batterij op te laden:

- sluit de batterijoplader (C) aan op een stopcontact; de aanwezigheid van spanning wordt gesignaleerd doordat het rode lampje (D) brandt.
- plaats de batterij (A) in de zitting van de batterijoplader (C) door hem helemaal naar binnen te duwen. Het opladen van een geheel lege batterij duurt ongeveer 88 minuten (2 Ah) en 220 minuten (5 Ah). Met de **FAST**-batterijlader wordt de lading teruggebracht tot 40 minuten (2 Ah) en 90 minuten (5 Ah).

De oplaadfasen worden aangegeven door het lampje (D):

- batterijoplader aangesloten = lampje brandt rood.
- batterij geplaatst en opladen bezig = lampje knippert groen.
- batterij opladen voltooid = lampje brandt groen.
- kortsluiting = rood lampje knippert snel
- te hoge temperatuur = rood lampje knippert langzaam

Opladen ten einde:

- haal de batterij (A) uit de batterijoplader (C) en breng hem aan op de machine;
- trek de stekker van de batterijoplader (C) uit het stopcontact.

6. GEBRUIK VAN DE MACHINE

6.1 STARTEN VAN DE MACHINE (Afb.3)

Plaats de batterij (A) in zijn behuizing alvorens de machine te starten.

Om de machine te starten:

- Pak de machine stevig met één hand vast.
- Schakel de hendel van de schakelaar (C) in en draai de regelaar (D) vooruit en achteruit om het vermogen van de

uitgaande luchtstroom te regelen.

6.2 STOPPEN VAN DE MACHINE (Afb.3)

Om de machine te stoppen:

- Laat de hendel van de schakelaar (C) los.
- Druk op de twee knoppen (B) om de batterij (A) weg te halen.

7. BEDRIJFSWIJZEN EN WERKTECHNIEKEN

▲ LET OP! Voor uw eigen veiligheid en die van anderen:

- 1) **gebruik de machine niet voordat u eerst de gebruiksaanwijzingen aandachtig hebt doorgelezen. Leer de bedieningselementen en het juiste gebruik van de machine kennen. Leer hoe u de motor snel kunt stoppen.**
- 2) **Restrisico's - ook als er aan alle veiligheidsvoorschriften wordt voldaan, kunnen er nog enkele risico's blijven bestaan:**
 - Wegslingeren van splinters die de ogen kunnen verwonden.
- 3) **Denk eraan dat de bediener of de gebruiker verantwoordelijk is voor ongevallen en onverwachte gebeurtenissen die worden veroorzaakt ten aanzien van derden of hun bezittingen.**
- 4) **Draag geschikte kleding tijdens het werken. Uw dealer kan u alle informatie leveren over de meest geschikte materialen voor ongevallenpreventie, om de veiligheid op het werk te waarborgen.**
- 5) **Werk alleen bij daglicht of bij goed kunstlicht.**
- 6) **Inspecteer het hele werkgebied en verwijder alles wat door de machine zou kunnen worden weggeslingerd (takken, ijzerdraad, verborgen kabels enz.).**
- 7) **Stop de motor en haal de batterij uit zijn behuizing:**
 - als de machine abnormaal begint te trillen; spoor onmiddellijk de oorzaak van de trillingen op en laat de nodige controles uitvoeren bij een erkend assistentiecentrum;
 - telkens wanneer de machine onbewaakt achtergelaten wordt;
 - alvorens de machine te controleren, reinigen of er werkzaamheden op te verrichten;
 - na een vreemd voorwerp te hebben geraakt. Controleer of er eventuele schade is en voer de noodzakelijke reparaties uit alvorens de machine weer in gebruik te nemen;
 - wanneer de machine niet wordt gebruikt.

VOORZICHTIG: Denk er altijd aan dat een onjuist gebruikte elektrische bladblazer een probleem kan zijn voor anderen. Uit respect voor anderen en het milieu:

- Gebruik de machine niet op plaatsen en tijdstippen waarop u anderen stoort.
- Volg de plaatselijke voorschriften voor de verwerking van het afval nauwgezet op.
- Om brandgevaar te vermijden mag u de machine nooit met warme motor tussen bladeren of droog gras laten.
- Volg nauwgezet de plaatselijke regels inzake de verwerking van versleten onderdelen of elk ander element met een sterke impact op het milieu op.

⚠ LET OP! Langdurige blootstelling aan trillingen kan neurovasculair letsel en stoornissen veroorzaken (ook bekend als "syndroom van Raynaud" of "witte hand"), vooral bij mensen die stoornissen in de bloedsomloop hebben. De symptomen kunnen de handen, polsen en vingers betreffen en bestaan uit gevoelloosheid, stijfheid, jeuk, pijn, verkleuring of structurele veranderingen van de huid. Deze effecten kunnen worden versterkt door lage omgevingstemperaturen en/of een te sterke grip op de handgrepen. Als deze symptomen beginnen op te treden, moet de machine korter worden gebruikt en moet u een arts raadplegen.

7.1 GEBRUIK VAN DE MACHINE

De batterij heeft een beveiliging die volledige ontlading ervan verhindert.

De machine schakelt automatisch uit als de batterij leeg is. In dat geval moet hij onmiddellijk worden opgeladen.

7.2 WERKTECHNIEKEN

⚠ Blootstelling aan trillingen kan letsel veroorzaken bij personen die lijden aan bloedsomloopproblemen of zenuwaandoeningen. Raadpleeg een arts indien u fysieke symptomen heeft zoals verstijving, gevoelloosheid, vermindering van de normale kracht of variaties in de kleur van de huid. Deze symptomen doen zich doorgaans voor in de vingers, handen of polsen.

- Controleer de toestand van de bladblazer voordat u het gebruikt, vooral van de ingang van de luchtaanzuiging.
- Op plaatsen met veel stof moet het werkgebied licht besproeid worden met een waterslang, of moet een aansluiting voor een verstuiver gebruikt worden als er water aanwezig is.
- Let op kinderen, huisdieren, ramen of auto's met open deuren, en blaas het afval op een veilige manier weg.
- Reinig de bladblazer na gebruik en werp het afval weg in vuilcontainers.

⚠ WAARSCHUWING! - Draag bij het werken met de bladblazer het vereiste beschermingsmateriaal:

1. Veiligheidsbril.
2. Beschermingsmasker voor stoffige omgevingen.

⚠ WAARSCHUWING - Wanneer u in hoeken werkt, blaas dan van de hoek naar het midden van het werkgebied.

7.3 EINDE VAN HET WERK

Na het werk moet de motor worden gestopt zoals eerder beschreven is.

⚠ LET OP! Laat de motor afkoelen voordat u de machine weer in een willekeurige ruimte zet.

Om de kans op brand te reduceren, moeten resten takken en bladeren worden verwijderd; laat geen houders met afval achter in een gesloten ruimte.

Na elke werksessie moeten afval en vuil uit de, vooraf gedemonteerde, buis van de bladblazer en de gleuven van het beschermroosters worden verwijderd.

8. GEWOON ONDERHOUD

ONDERHOUDSPROGRAMMA

⚠ LET OP: haal altijd de batterij weg voordat er onderhoud op de machine wordt verricht. Laat eventuele schade aan het product repareren door een erkend assistentiecentrum.

Hieronder staat een lijst van onderhoudswerkzaamheden die nodig zijn op de machine. De meeste artikelen zijn beschreven in het deel Onderhoud. De gebruiker moet alleen het onderhoud en de assistentie uitvoeren die beschreven zijn in deze Gebruikershandleiding. Uitgebreidere werkzaamheden moeten worden uitgevoerd bij een erkend assistentiecentrum

Onderhoud	Dagelijks onderhoud	Maandelijks onderhoud
Maak de machine van buiten schoon met een schone, droge doek. Gebruik nooit water.	X	
Houd de handgrepen droog, schoon en vrij van olie en vet.	X	
Controleer of de hendel van de schakelaar correct werkt en of deze niet beschadigd is.	X	
Controleer of de uitwendige delen van de machine niet beschadigd of gebroken zijn.	X	
Controleer of schroeven en moeren goed zijn aangehaald.	X	
Controleer of de batterij intact is.	X	
Controleer de batterijlading.	X	
Controleer of de batterijoplader intact is en goed functioneert.	X	
Controleer de verbindingen tussen de batterij en de machine en controleer ook de verbinding tussen de batterij en de batterijoplader.		X

⚠ LET OP! Voor uw eigen veiligheid en die van anderen:

- **Neem na ieder gebruik de batterij uit zijn behuizing en controleer of er eventueel beschadigingen zijn.**
- **Correct onderhoud is fundamenteel om de oorspronkelijke efficiëntie en de veiligheid bij het gebruik van de machine te handhaven.**
- **Houd moeren en schroeven aangehaald, om er zeker van te zijn dat de machine altijd in veilige bedrijfsconditie is.**
- **Gebruik de machine nooit met versleten of beschadigde onderdelen. Beschadigde onderdelen moeten worden vervangen en mogen niet worden gerepareerd.**
- **Gebruik uitsluitend originele vervangingsonderdelen. Onderdelen van minderwaardige kwaliteit kunnen de machine beschadigen en de veiligheid in het gedrang brengen.**

⚠ LET OP! Haal vóór het uitvoeren van onderhoud de batterij uit zijn behuizing.

8.1 AFKOELING VAN DE MOTOR

Aşırı ısınmayı ve motorun zarar görmesini önlemek için, soğutma havası giriş ızgaraları daima temiz tutulmalı ve döküntülerden arındırılmış olmalıdır.

8.2 BEHEER VAN DE BATTERIJ

1. De batterij moet worden bewaard in omgevingen met een temperatuur tussen 0° en +45°C. Als de machine wordt opgeslagen in omgevingen waar deze limieten mogelijk worden overschreden, is het wenselijk de batterij weg te halen en op een geschikte plaats op te bergen.
2. Tijdens het gebruik wordt de batterij beschermd tegen volledig ontladen door een beveiliging die de machine uitschakelt en de werking ervan blokkeert.
3. De batterij heeft een beveiliging die het opladen verhindert als de omgevingstemperatuur niet tussen 0° en +45°C ligt.
4. De batterij kan op ieder moment worden opgeladen, ook gedeeltelijk, zonder risico op beschadiging.

8.3 CONSERVERING

Aan het einde van iedere werksessie moeten stof en vuil zorgvuldig van de machine worden verwijderd en moeten defecte onderdelen worden gerepareerd of vervangen.

De machine moet op een droge plaats worden bewaard, beschermd tegen weersinvloeden en buiten het bereik van kinderen.

9. BUITENGEWOON ONDERHOUD

Onderhoud dat niet in deze handleiding beschreven is, mag uitsluitend worden uitgevoerd bij een erkend assistentiecentrum. Werkzaamheden die bij ongeschikte bedrijven of door ongekwalificeerd personeel zijn uitgevoerd, doen elke vorm van garantie vervallen

10. PROBLEMEN OPLOSSEN

Wat te doen als ...

Oorzaak van het probleem	Oplossing
1. De motor start niet wanneer de schakelaar wordt bediend	
Batterij ontbreekt of is niet goed geplaatst	Ga na of de batterij goed zit
Lege batterij	Controleer de oplaadtoestand en laad de batterij op
2. De motor stopt tijdens het werken	
Batterij ontbreekt of is niet goed geplaatst	Ga na of de batterij goed zit
Lege batterij	Controleer de oplaadtoestand en laad de batterij op
3. Beperkte gebruiksduur van de batterij	
Zware gebruiksomstandigheden met een grotere stroomopname	Optimaliseer het gebruik
4. De batterijoplader laadt de batterij niet op (rode led brandt)	
Vuile contacten	Maak de contacten schoon
5. De batterijoplader laadt de batterij niet op (er brandt geen enkele led)	
Geen spanning op de batterijoplader	Controleer of de stekker in het stopcontact is gestoken en of het stopcontact spanning heeft
Batterijoplader defect	Vervangen door een originele oplader
6. De machine trilt op abnormale wijze	
Beschadigde of gebroken rotor	Wend u tot een erkend assistentiecentrum

11. VERKLARING VAN OVEREENSTEMMING

Ondergetekende,	Ondergetekende, Emak spa – Via Fermi, 4 – 42011 Bagnolo in Piano (RE) Italy
verklaart onder eigen verantwoordelijkheid dat de machine:	
1. Soort:	ACCUBLADBLAZER
2. Merk: / Type:	Oleo-Mac BVi 60 – Efcò SAi 60
3. Serienummer:	649 XXX 0001 - 649 XXX 9999
voldoet aan de voorschriften van de richtlijn / verordening en latere wijzigingen of aanvullingen:	2006/42/EC – 2014/35/EU – 2000/14/EC – 2014/30/EU – 2011/65/EC
voldoet aan de voorschriften van de volgende geharmoniseerde normen	EN 50636-2-100:2014 - EN 60335-1:2012 - EN 55014-1:2017+A11:2020 - EN 55014-2:2015
Gevolgd procedures voor de conformiteitsbeoordeling	Annex V
Gemeten geluidsvermogensniveau	94.7 dB (A)
Gegarandeerd geluidsvermogensniveau	97.0 dB (A)
Geproduceerd in:	Bagnolo in piano (RE) Italy - via Fermi, 4
Datum:	31/03/2022
De technische documentatie staat ter beschikking bij:	Hoofdkantoor – Technische directie



Emak[®] s.p.a.
 Luigi Bartoli - C.E.O.

12. GARANTIECERTIFICAAT

Dit apparaat is ontworpen en gerealiseerd met de modernste productietechnieken. De fabrikant geeft een garantie van 24 maanden vanaf de aankoopdatum op de eigen producten voor privé-/hobbygebruik. De garantie is beperkt tot 12 maanden bij professioneel gebruik.

Algemene garantievoorwaarden

1. De garantie geldt vanaf de aankoopdatum. De fabrikant vervangt gratis de onderdelen met defecten in materiaal, afwerking en productie via het verkoopnetwerk en de technische servicedienst. De garantie ontnemt de gebruiker niet de wettelijke rechten van het burgerlijk wetboek tegen de consequenties van de defecten of fouten veroorzaakt door het verkochte voorwerp.
2. Het technische personeel zal de defecte onderdelen zo snel als organisatorisch mogelijk is repareren.
3. **Om een aanvraag tot technische assistentie onder garantie in te dienen, dient u aan het bevoegde personeel het onderstaande garantiecertificaat te tonen, voorzien van het stempel van de leverancier, volledig ingevuld en met de aankoopfactuur of bon met de aankoopdatum aangehecht.**
4. De garantie vervalt in de volgende gevallen:
 - Duidelijk gebrek aan onderhoud.
 - Onjuist gebruik van het product of geknoei aan het product.
 - Gebruik van ongeschikte smeermiddelen of brandstoffen,
 - Gebruik van niet-originele reserveonderdelen of accessoires,
 - Reparaties die uitgevoerd zijn door onbevoegd personeel.
5. De fabrikant sluit verbruiksmaterialen en onderdelen die aan normale werkingslijtage onderhevig zijn, uit van de garantie.
6. Aanpassingen en verbeteringen van het product vallen niet onder de garantie.
7. Afstellingen en onderhoudsreparaties die tijdens de garantieperiode nodig zijn vallen niet onder de garantie.
8. Eventuele schade die veroorzaakt is tijdens het transport moet onmiddellijk gemeld worden aan de transporteur, anders vervalt de garantie.
9. De garantie dekt geen eventuele directe of indirecte schade of letsel als gevolg van storingen van het apparaat of die voortvloeit uit het langdurig niet gebruiken van het apparaat.

MODEL

SERIENR _____

GEKOCHT DOOR DHR./MEVR.

Niet opsturen! Alleen een eventueel verzoek om technische garantie aanhechten.

DATUM

DEALER



NL **LET OP!** – Deze handleiding moet gedurende de hele levensduur bij het apparaat blijven.

