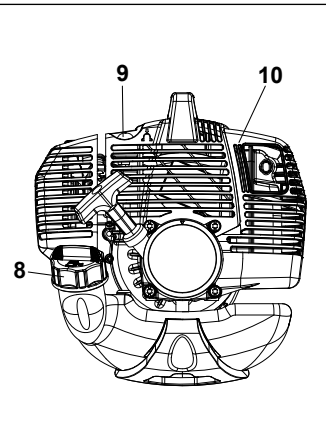
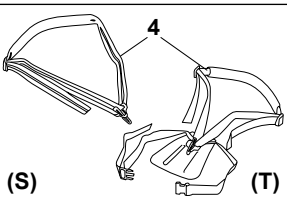
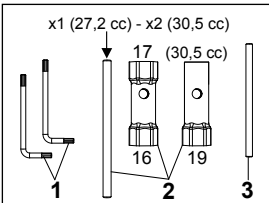


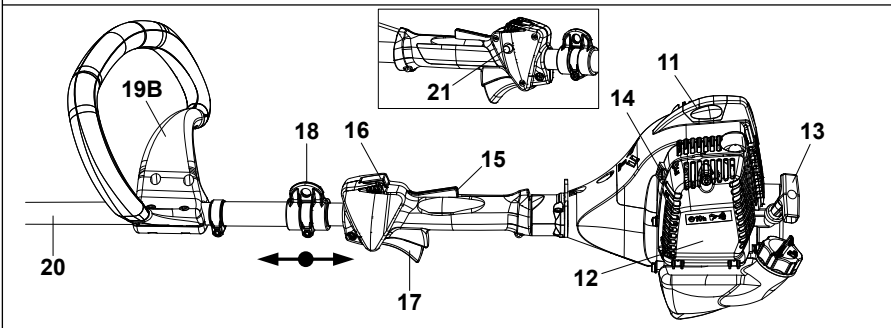
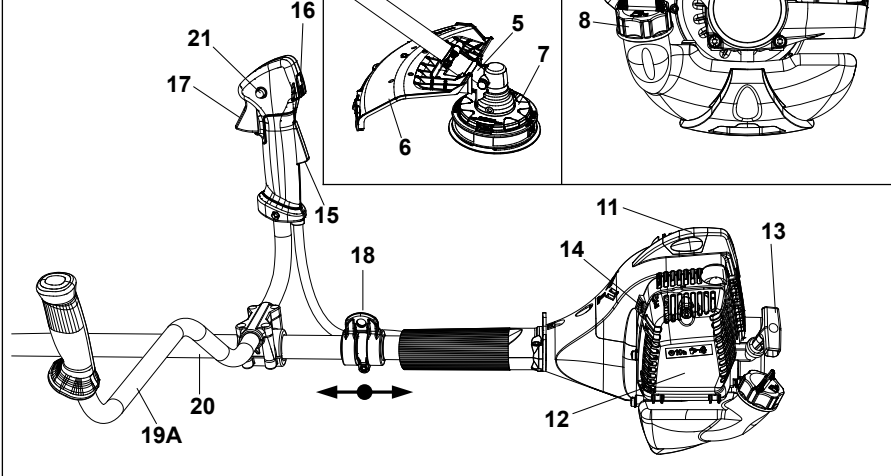
BC 270 - DS 2700 (27.2 cm³) - BC 300 - DS 3000 (30.5 cm³)

NL GEBRUIKS- EN ONDERHOUDSHANDLEIDING

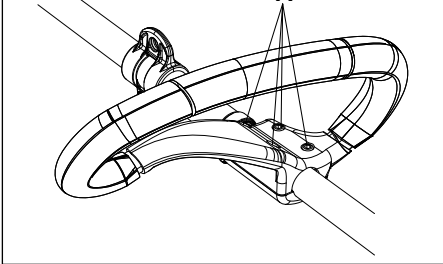




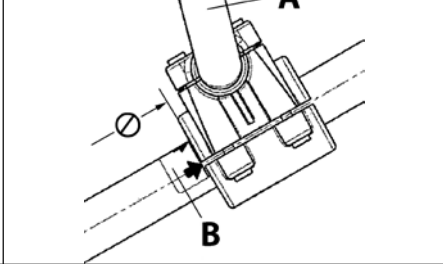
1

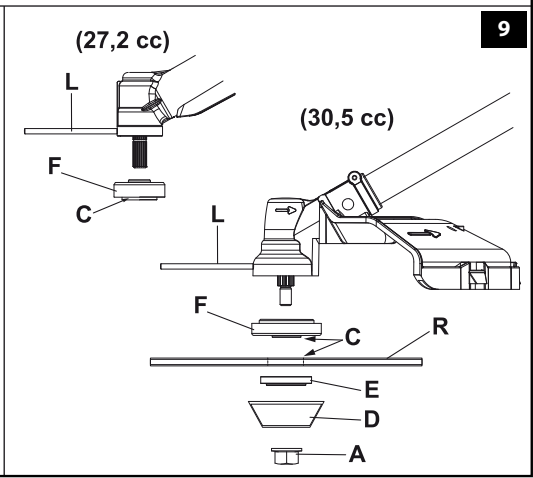
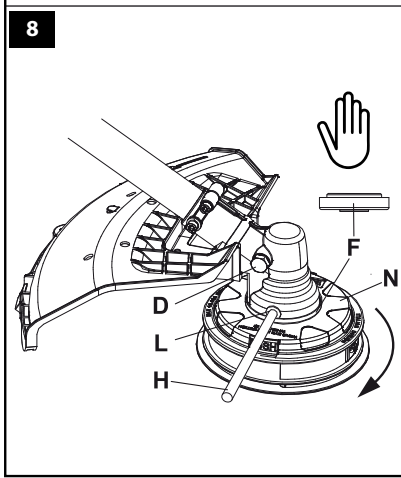
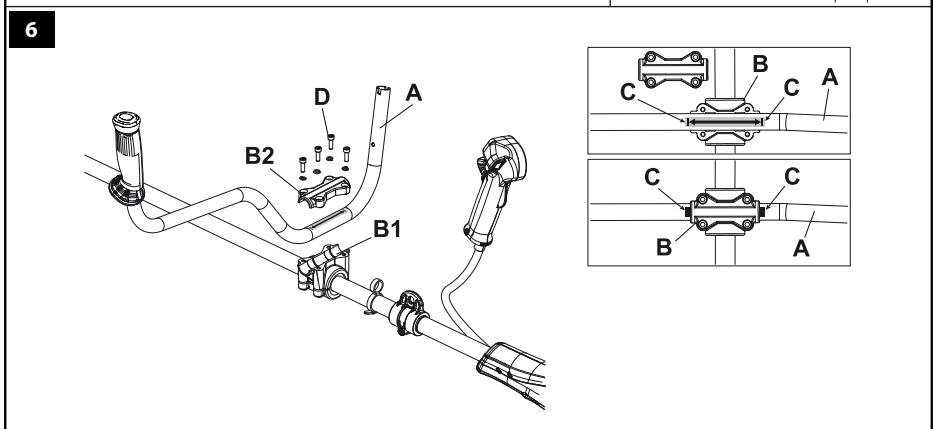
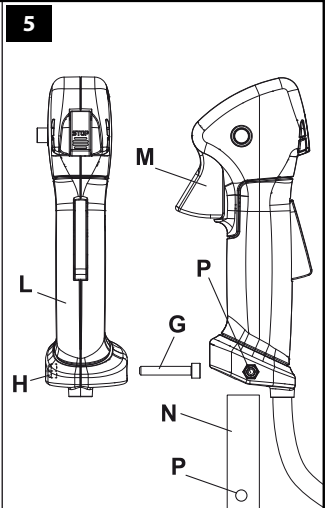
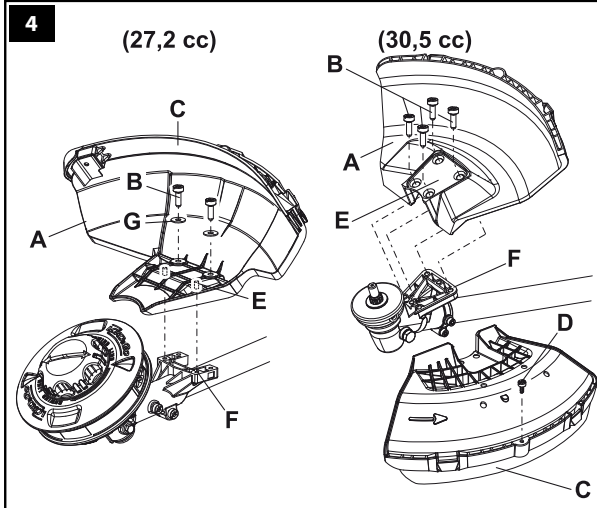


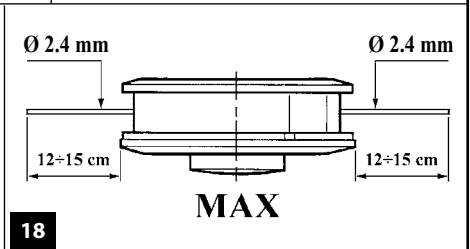
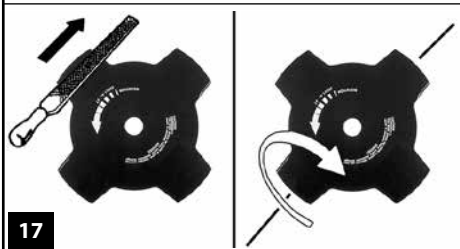
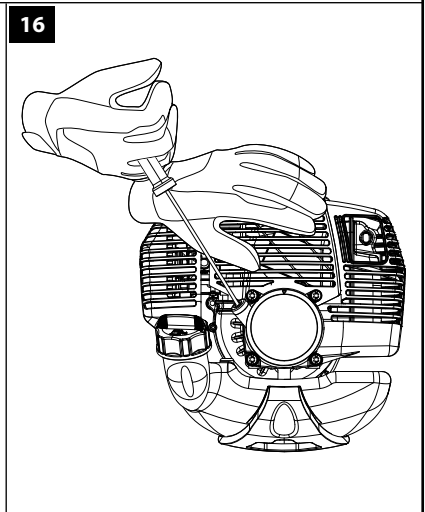
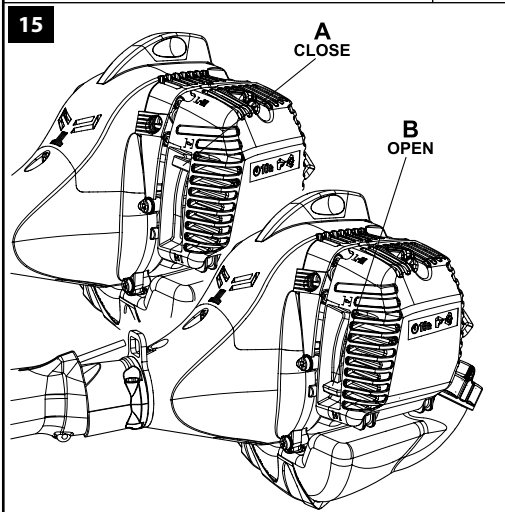
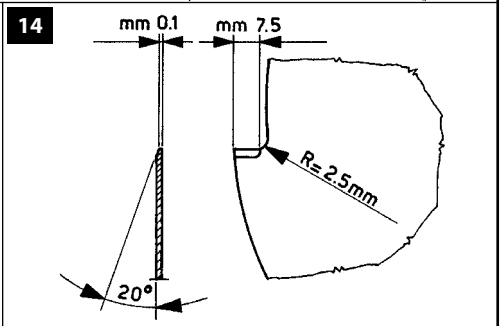
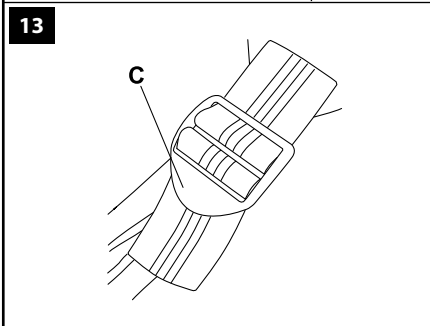
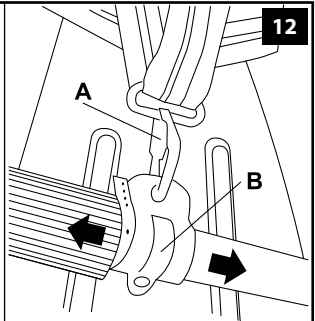
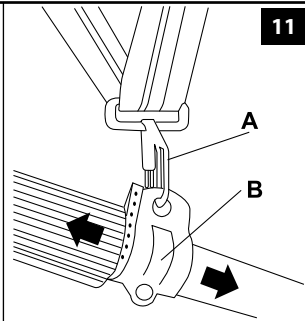
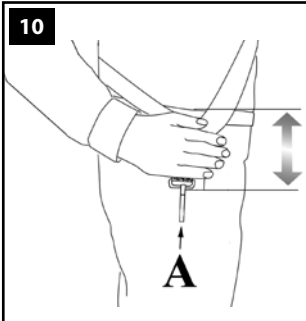
2

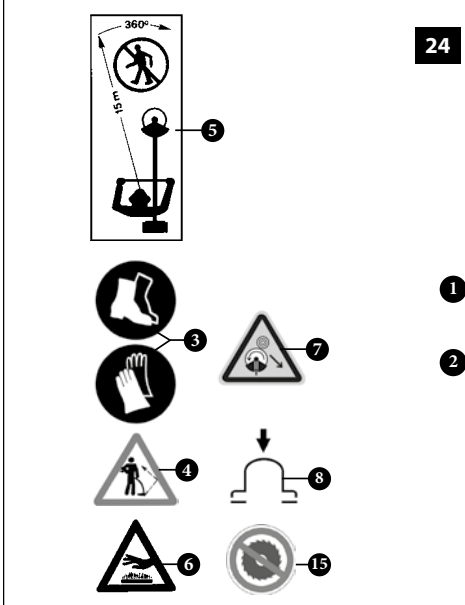
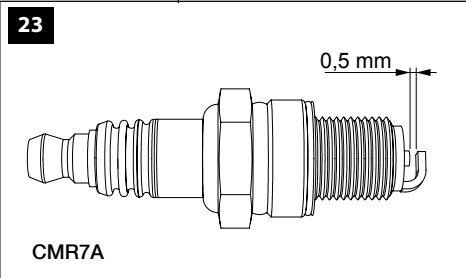
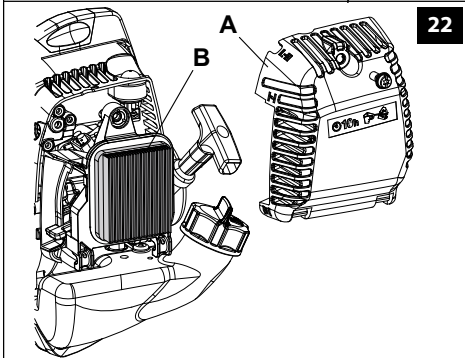
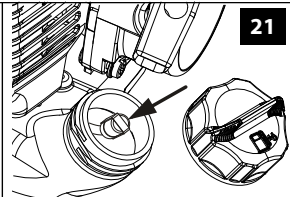
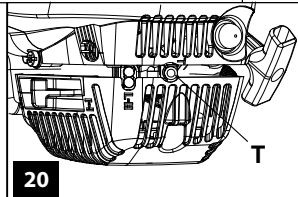
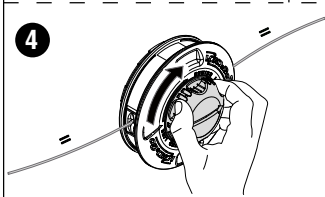
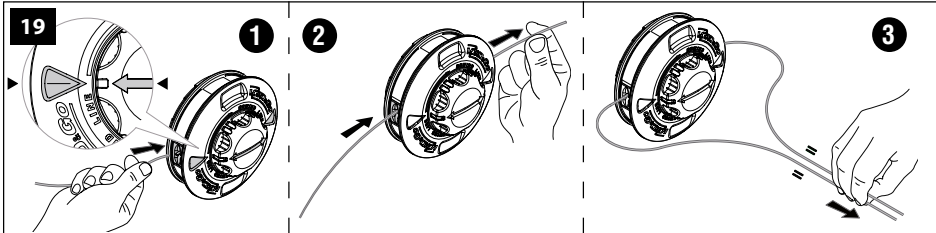


3









Emak SpA CE
 Via E. Fermi, 4 - 42011 Bagnole in Piano - Italy

TR 055 LWA

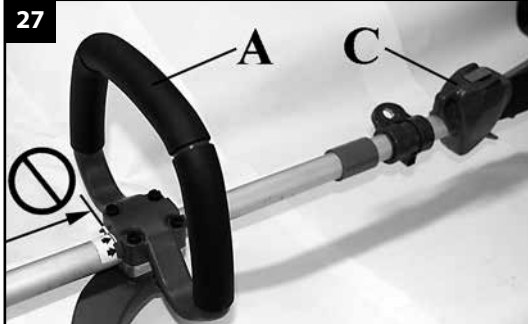
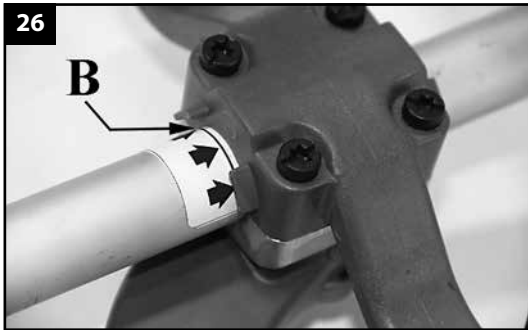
EAC 114 dB

288XXXXXX 2017 13

BRUSHCUTTER Made in Italy

e1*97/68SH3-IIA*2011/88*0754*00 (II)

max
 XXXX rpm



VERTALING VAN DE ORIGINELE INSTRUCTIES

Beste klant

Hartelijk dank voor uw keuze voor een product van Emak.

Ons netwerk van erkende dealers en werkplaatsen staat tot uw beschikking voor al uw vragen.

INLEIDING

Om de machine correct te gebruiken en ongelukken te voorkomen, niet beginnen te werken zonder deze handleiding zorgvuldig te hebben gelezen. Hierin vindt u uitleg over de werking van de verschillende onderdelen plus aanwijzingen voor noodzakelijke controles en het bijbehorende onderhoud.

OPMERKING De beschrijvingen en illustraties in deze handleiding zijn niet strikt bindend. Het bedrijf behoudt zich het recht voor eventuele wijzigingen aan te brengen. Dergelijke wijzigingen verplichten het bedrijf niet deze handleiding steeds opnieuw bij te werken.

Naast de bedienings- en onderhoudsinstructies bevat deze handleiding enkele paragrafen die uw speciale aandacht vragen. Dergelijke paragrafen zijn aangegeven met de hieronder beschreven symbolen:

LET OP: wanneer er risico bestaat op ongelukken, persoonlijk (dodelijk) letsel of ernstige schade.

VOORZICHTIG: wanneer er risico bestaat op schade aan de machine of onderdelen ervan.

LET OP
GEVAAR VOOR GEHOORSCHADE
ONDER NORMALE
GEBRUIKSOMSTANDIGHEDEN KAN DEZE
MACHINE DE BEDIENER BLOOTSTELLEN AAN
EEN DAGELIJKS PERSOONLIJK GELUIDSNIVEAU
DAT GELIJK IS AAN OF HOGER IS DAN
85 dB (A)

INHOUD

1. VEILIGHEIDSVOORSCHRIFTEN

(bevat de voorschriften voor een veilig gebruik van de machine)

7

2. VERKLARING VAN DE SYMBOLEN EN VEILIGHEIDSWAARSCHUWINGEN

(geeft informatie over de identificatie van de machine en de betekenis van de symbolen)

9

3. HOOFDONDERDELEN (illustreert de plaats van de hoofdonderdelen van de machine)

9

4. ASSEMBLAGE (beschrijft hoe de verpakking moet worden verwijderd en de losse onderdelen moeten worden gemonteerd)

9

5. STARTEN

11

6. STOPPEN VAN DE MOTOR

13

7. GEBRUIK VAN DE MACHINE

13

8. TRANSPORT

17

9. ONDERHOUD (bevat alle informatie om de machine in een goede staat te houden)

17

10. OPSLAG

20

11. MILIEUBESCHERMING (Geeft enkele adviezen voor een milieuvriendelijk gebruik van de machine)

21

12. TECHNISCHE GEGEVENS (Geeft een overzicht van de belangrijkste kenmerken van de machine)

22

13. V E R K L A R I N G V A N O V E R E E N S T E M M I N G

25

14. GARANTIEBEWIJS (Samenvatting van de garantievoorwaarden)

25

15. HULP BIJ HET OPLOSSEN VAN PROBLEMEN (Biedt hulp om eventuele problemen bij het gebruik snel op te lossen)

26

1. VEILIGHEIDSVOORSCHRIFTEN

LET OP

- Als de machine goed gebruikt wordt, is het een snel, handig en effectief werkinstrument; als het niet goed of zonder de nodige voorzorgsmaatregelen gebruikt wordt, zou het een gevaarlijk werktuig kunnen worden. Neem daarom altijd de hieronder en verderop in de handleiding vermelde veiligheidsvoorschriften in acht, om plezierig en veilig te kunnen werken.
- De blootstelling aan trillingen veroorzaakt door het langdurig gebruik van instrumenten die door een interne verbrandingsmotor worden aangedreven, kan letsels veroorzaken aan de

bloedvaten of de zenuwen van de vingers, handen en polsen bij personen die lijden aan bloedsomloopstoornissen of abnormale zwellingen. Langdurig gebruik bij koud weer is in verband gebracht met schade aan de bloedvaten bij overigens gezonde mensen. Als er symptomen optreden als verstijving, pijn, verlies van kracht, verandering in huidskleur of -weefsel of verlies van gevoel in de vingers, handen of polsen, stop dan het gebruik van dit apparaat en ga naar een arts.

- **Het ontstekingsstelsel van uw apparaat produceert een elektromagnetisch veld met een zeer lage intensiteit. Dit veld kan interferentie veroorzaken met bepaalde pacemakers. Om het risico op ernstig letsel of overlijden zo klein mogelijk te houden moeten personen met een pacemaker hun eigen arts en de fabrikant van de pacemaker raadplegen voordat ze deze machine gebruiken.**



LET OP: Nationale voorschriften kunnen het gebruik van de machine beperken.

- 1 - Gebruik de machine niet voordat u op de hoogte bent van de specifieke manier waarop deze moet worden gebruikt. De gebruiker dient eerst te oefenen met het apparaat voordat hij of zij het in de praktijk gaat gebruiken.
- 2 - De machine mag uitsluitend worden gebruikt door volwassenen die in goede lichamelijke conditie zijn en de gebruiksaanwijzingen kennen.
- 3 - Gebruik de bosmaaier nooit als u vermoeid bent of wanneer u alcohol, drugs of medicijnen heeft gebruikt.
- 4 - Draag altijd gepaste stevige kleding en veiligheidsuitrusting (schoenen, een lange broek, handschoenen, oor-, oogbeschermer en een helm). De kleding moet aangenaam zitten, maar mag niet te los worden gedragen.
- 5 - Laat nooit een kind met de bosmaaier werken.
- 6 - De gebruiker moet erop letten, dat er zich in een straal van 15 meter van de in werking zijnde bosmaaier niemand anders bevindt.
- 7 - Voordat u de bosmaaier gebruikt dient u te

controleren of de schroef, die het maaiblad bevestigt, stevig vast zit.


- 8 - Gebruik nooit een ander snijwerktuig of -onderdeel, dat niet expliciet is aanbevolen voor deze machine (zie pag. 122).
- 9 - De bosmaaier mag niet zonder maaibladbeveiliging worden gebruikt.
- 10 - Voordat u de machine start, moet u ervoor zorgen dat het maaiblad vrij kan draaien.
- 11 - Tijdens het werk moet u regelmatig het maaiblad controleren (als de motor uit staat). Gebruik de bosmaaier nooit als het maaiblad kapot is of breuken vertoont: u dient dan het maaiblad onmiddellijk te vervangen.
- 12 - Gebruik de machine alleen op goed geventileerde plaatsen, gebruik de machine niet in explosieve of ontvlambare ruimtes of in gesloten ruimtes.
- 13 - Raak nimmer het maaiblad als de motor loopt en pleeg ook geen onderhoud met draaiende motor.
- 14 - Het is verboden een andere rotor op de stroomaansluiting van de machine aan te brengen dan degene die door de fabrikant geleverd is.
- 15 - Werk niet met een beschadigde, slecht gerepareerde, slecht gemonteerde of eigenhandig gewijzigde machine. Verwijder geen veiligheidsvoorzieningen, beschadig hen niet en stel hen niet buiten werking. Gebruik alleen werktuigen die zijn aangegeven in de tabel.
- 16 - Houd alle etiketten met gevaar- en veiligheidssignaleringen in perfecte conditie. Als ze beschadigd of onleesbaar worden, moeten ze onmiddellijk worden vervangen (Fig. 24).
- 17 - Gebruik de machine niet voor andere doeleinden dan die in de handleiding worden aangegeven (zie pag. 111).
- 18 - Laat het apparaat niet achter met draaiende motor.
- 19 - U mag de motor nooit starten zonder transmissiesteel.
- 20 - Controleer de bosmaaier dagelijks om er zeker van te zijn dat alles juist functioneert en dat alle veiligheidsvoorzieningen juist werken.
- 21 - Probeer geen reparaties te verrichten die

- buiten het normale onderhoud vallen. Laat dit soort werkzaamheden over aan uw dealer.
- 22 - Als de machine uit gebruik wordt genomen, mag deze niet in het milieu worden achtergelaten, maar moet deze worden teruggebracht naar de Dealer, die voor de juiste verwerking zal zorgen.
- 23 - Geef of leen de bosmaaier uitsluitend aan ervaren personen die op de hoogte zijn van de werking en het juiste gebruik van de machine. Geef ook de handleiding met de gebruiksaanwijzingen, die moet worden gelezen alvorens het werk te beginnen.
- 24 - Zich altijd tot uw verkoper wenden voor iedere verdere uitleg of noodzakelijke ingreep.
- 25 - Deze Handleiding zorgvuldig bewaren en raadplegen voor ieder gebruik van de machine.
- 26 - Vergeet niet dat de eigenaar of de gebruiker aansprakelijk is voor ongevallen of risico's geleden door derden of voor schade aan goederen.

LET OP

- **Gebruik nooit een machine met defecte veiligheidsfuncties. De veiligheidsuitrusting van de machine moet gecontroleerd en onderhouden worden zoals in dit deel beschreven is. Als uw machine tekortschiet bij een van de controles, neem dan contact op met een erkend servicecentrum om hem te laten repareren.**
- **Elk gebruik van de machine dat niet uitdrukkelijk in deze handleiding is beschreven moet beschouwd worden als oneigenlijk en vormt dus een gevaar voor mensen en voorwerpen.**

BESCHERMENDE VEILIGHEIDSKLEDING

 **Draag daarom bij het werken met de bosmaaier altijd goedgekeurde beschermende veiligheidskleding.** Het gebruik van beschermende kleding vermindert niet de risico's voor letsel, maar beperkt wel de gevolgen van ongevallen. Vraag uw dealer om advies bij het kiezen van de juiste kleding.

De kleding moet goed zitten, en mag de bewegingen niet hinderen. Draag niet te wijde, beschermende kleding. **Het beschermende jack en de broek zijn hiervoor ideaal.** Draag geen kleding, dassen, stropdassen of sieraden die in de takken verstrikt kunnen raken. Lang haar mag niet los gedragen worden, en moet worden beschermd (bijvoorbeeld met een hoofddoek, een muts, een helm, enz.).

Draag veiligheidschoenen met antislipzool en stalen punten.

Draag een veiligheidsbril of een vizier!

Gebruik gehoorbeschermingen; bijvoorbeeld oorkappen of oordoppen. Het gebruik van gehoorbeschermingen vereist grotere aandacht en voorzichtigheid, want geluidsignalen die waarschuwen voor gevaar (schreeuwen, alarmen, enz.) worden minder goed gehoord.

Draag handschoenen die de trillingen optimaal absorberen.

2. VERKLARING VAN DE SYMBOLEN EN VEILIGHEIDSWAARSCHUWINGEN (Fig. 24)

- 1 - Lees de gebruikshandleiding alvorens u met de machine gaat werken.
- 2 - Draag ogg, -oor-en hoofdbescherming.
- 3 - Draag beschermende schoenen en handschoenen wanneer u metalen of kunststof schijven gebruikt.
- 4 - Let op wegspringende voorwerpen.
- 5 - Zorg ervoor dat er zich geen mensen binnen een straal van 15 m in uw werkgebied bevinden.
- 6 - **LETOP!** - De oppervlakken kunnen heet zijn.
- 7 - Pas met name op voor het terugstooteffect; dit kan zeer gevaarlijk zijn.
- 8 - Zuiveringsbolletje.
- 9 - Type machine: **BOSMAAIER**.
- 10 - Gegarandeerd acoustisch vermogensniveau.
- 11 - EG-conformiteitsmerk.
- 12 - Serienummer.
- 13 - Jaar van fabricage.
- 14 - Max. snelheid uitgaande as, TPM.
- 15 - Het gebruik van de bosmaaier met de houten maaischijf is verboden.

3. HOOFDONDERDELEN (Fig.1)

- 1÷3 - Gereedschap geleverd
- 4 - Draagriemen
- 5 - Conisch paar
- 6 - Veiligheidsbeschermkap
- 7 - Nylon draadkop
- 8 - Brandstoftankdop
- 9 - Zuiveringsbolletje
- 10 - Uitlaatklep
- 11 - Bougie
- 12 - Luchtfilter
- 13 - Starthendel
- 14 - Chokehendel
- 15 - Gashendelblokkering
- 16 - Stop-knop
- 17 - Gashendel
- 18 - Draagriem ophangbeugel
- 19 - Handgreep
- 20 - Steel
- 21 - Knop half-gas

4. ASSEMBLAGE

MONTAGE VAN DE VEILIGHEIDSKAP (Fig. 4)

Monteer de bescherm (A) aan de overbrengingbuis met behulp van de schroeven (B) na het plaatsn van de plaat (E), in een positie die veilig werken mogelijk maakt.

OPMERKING: Gebruik de extra beschermrand (C) alleen in combinatie met de nylon draadkop. De beschermkap (C) moet met de schroef (D) op de beschermkap (A) bevestigd worden.

MONTAGE VAN DE NYLON DRAADKOP (Fig. 8)

Monteer de bovenring (F) op hun plaats op de transmissie. Plaats de blokkeerpen (H) in het gat (L) en schroef de draadkop (N) handvast tegen de wijzers van de klok in.

MONTAGE VAN HET MAAIBLAD (Fig. 9)

Monteer het maaimes (R) op de borgring (F) waarbij u er op let, dat de draairichting goed is en dat deze goed gepositioneerd is t.o.v. de houder. Monteer de onderring (E), deksel (D) en schroefbout (A) tegen de wijzers van de klok in vast.

Steek de meegeleverde blokkeerpen in het daarvoor bestemde gat (L) om het maaiblad te blokkeren. Nnu kan men bout (A) op moment vastdraaien (2.5 kgm - 25 Nm).

 **LET OP – De buisklem (zie pijlen C, Fig.9) moet in het montagegat van de maaischijf steken.**

MONTAGE VAN DE HANDGRIEP (Fig. 2)

Plaats de handgreep op de steel en vergrendel deze door schroeven (A). De handgreep positie is berekend op normaal gebruiksgemak van de gebruiker.

 **LET OP - Breng het handgreep (A, Fig.3-27) tussen het label pijlen (B, Fig.3-26) en de achterste handgreep (C, Fig.27).**

MONTAGE VAN DE BEDIENINGSHANDGREPEN (Fig.5)


- Draai de schroef (G) los. De moer (H) blijft in de bedieningshandgreep (L).
- Duw de bedieningshandgreep (L) (de gashendel M moet naar de haakse overbrenging gericht zijn) zodanig op het stuur (N) dat de gaten (P) zijn uitgelijnd.
- Plaats de schroef (G) en haal hem stevig aan.

MONTAGE VAN HET STUUR (Fig.6)

- Zet het stuur (A) in de onderste klem (B1).

 **VOORZICHTIG: Het stuur (A) moet op de klem (B) worden bevestigd binnen de twee markeringen (C) op het stuur.**

- Plaats de bovenste klem (B2) en haal de 4 schroeven (D) aan zonder ze volledig vast te draaien.
- Lijn het stuur in een rechte hoek uit ten opzichte van de steel.
- Haal de schroeven (D) stevig aan.

 **LET OP: Controleer of alle componenten goed gemonteerd zijn en dat alle schroeven goed vastgedraaid zijn.**

VOORBEREIDINGEN VOOR HET WERKEN

DRAAGRIEM (4S-4T, Fig. 1)

Een juiste afstelling van de draagriem geeft uw bosmaaier de juiste balans en werkhogte vanaf de grond (Fig. 10).

- Hang de draagriem enkel of dubbel om.
- Haak de bosmaaier aan de draagriem d.m.v. de sluiting (A, Fig. 11-12).
- Stel het ophangoog (B, Fig. 11-12) zodanig af dat de bosmaaier in goede balans hangt.

- Stel de draagriem zodanig af, dat de bosmaaier op de juiste hoogte hangt (C, Fig. 13).

⚠ LET OP! – Als er houtmessen worden gebruikt (22-60-80 tanden) is het verplicht een dubbele riem te gebruiken **die voorzien is van een snelkoppeling**.

GOEDGEKEURDE ACCESSOIRES

De volgende accessoires van Emak kunnen op de basismachine worden gemonteerd:

EH 25 Heggenschaar (verstelbaar) (1)

EH 50 Heggenschaar (verstelbaar) (1)

EP 100 Hoogsnoeier (1)

EP 120 Hoogsnoeier (1)

(1) Niet goedgekeurd om met de modellen met stuur te worden gebruikt (**DS 2700T - BC 270 T - DS 3000T - BC 300 T**).

5. STARTEN (Fig.10)





BRANDSTOF

⚠ WAARSCHUWING: benzine is een zeer ontvlambare brandstof. Wees zeer voorzichtig bij het hanteren van benzine of een mengsel van brandstoffen. Rook niet en breng geen vuur of vlammen in de buurt van de brandstof of van de machine.

- Ga zorgvuldig om met brandstof om het risico op brand of brandwonden zo klein mogelijk te houden. Deze is zeer ontvlambaar.
- Schud de brandstof en doe deze in een houder die goedgekeurd is voor de brandstof.
- Meng de brandstof in de open lucht, in een omgeving waar geen vonken of vlammen zijn.
- Leg het apparaat op de grond, stop de motor en laat het apparaat afkoelen voordat u brandstof bijvult.
- Draai de dop van de brandstof langzaam los om de druk vrij te geven en te voorkomen dat

er brandstof naar buiten komt.

- Draai de dop van de brandstoftank goed dicht na het bijvullen. Trillingen kunnen ervoor zorgen dat de dop losraakt en er brandstof naar buiten komt.
- Veeg de brandstof die uit het apparaat is gekomen af. Verplaats het apparaat 3 meter van de plaats waarop u heeft bijgevuld voordat u de motor start.
- Probeer onder geen beding brandstof te verbranden die naar buiten is gekomen.
- Rook niet tijdens het hanteren van de brandstof of tijdens het gebruik van de machine.
- Bewaar de brandstof op een koele, droge en goedgeventileerde plaats.
- Bewaar de brandstof niet op plaatsen met droge bladeren, hooi, papier etc.
- Bewaar het apparaat en de brandstof op plaatsen waar de brandstofdampen niet in contact kunnen komen met vonken of open vlammen, geisers of boilers, elektrische motoren of schakelaars, ovens etc.
- Haal de dop niet van de tank wanneer de motor draait.
- Gebruik brandstof niet voor schoonmaakwerkzaamheden.
- Let erop dat er geen brandstof op uw kleding komt.

 BENZINE	 OLIE	
	2%-50 : 1	
	l	(cm ³)
1	0,02	(20)
5	0,10	(100)
10	0,20	(200)
15	0,30	(300)
20	0,40	(400)
25	0,50	(500)

Dit product wordt aangedreven door een tweetaktmotor waarbij er een voormenging moet plaatsvinden van olie en benzine voor tweetaktmotoren. Meng de loodvrije benzine en de olie voor tweetaktmotoren voor in een schone houder die goedgekeurd is voor benzine.

AANBEVOLEN BRANDSTOF: DEZE MOTOR IS GECERTIFICEERD OM TE WERKEN MET LOODVRIJE BENZINE VOOR AUTOGEBRUIK MET 89 OCTAAN

$([R + M] / 2)$ OF MET EEN GROTER OCTAANGETAL. Meng de olie voor tweetaktmotoren met benzine volgens de instructies op de verpakking.


Wij adviseren om Efco - Oleo-Mac olie voor tweetaktmotoren op **2% (1:50)** te gebruiken, die specifiek is samengesteld voor alle luchtgekoelde tweetaktmotoren.

De juiste olie-/benzineverhoudingen die aangegeven zijn in de tabel (Fig. A) zijn geschikt als men **PROSINT 2-** en **EUROSINT 2-**olie gebruikt of een soortgelijke motorolie van hoge kwaliteit (**JASO FD-** of **ISO L-EGD-specificaties**).

 **LET OP: GEBRUIK GEEN OLIE VOOR AUTO'S OF OLIE VOOR TWEETAKT-BUITENBOORDMOTOREN.**


 **VOORZICHTIG:**

- Koop alleen de hoeveelheid brandstof die u nodig heeft; koop niet meer dan dat u in één of twee maanden gebruikt;
- Bewaar de benzine in een hermetisch gesloten tank op een koele en droge plaats.

 **VOORZICHTIG - Gebruik voor het brandstofmengsel nooit een brandstof met een ethanolpercentage van meer dan 10%; gasohol (ethanol-benzinemengsel) is acceptabel met een ethanolpercentage tot 10% of E10-brandstof.**

OPMERKING - Bereid slechts de benodigde hoeveelheid van het mengsel voor; laat het niet lange tijd in de tank of de jerrycan zitten. Het wordt aanbevolen om de brandstofstabilisator van **Emak ADDITIX 2000** code 001000972 te gebruiken om het mengsel voor een periode van 12 maanden te bewaren.

Alkylaatbenzine


 **VOORZICHTIG - Alkylaatbenzine heeft niet dezelfde dichtheid als normale benzine. Motoren die met normale benzine afgesteld zijn vereisen mogelijk een andere afstelling van de schroef H. Wend u voor deze afstelling tot een erkend servicecentrum.**


Bijvullen


Schud de jerrycan met het mengsel voordat u de tank bijvult.

STARTEN


 **Voordat u de machine start, moet u ervoor zorgen dat het maaiblad vrij kan draaien.**

 **Het werktuig mag niet draaien als de motor op het stationair toerental draait. Anders contact opnemen met een Authorized Service Center voor het uitvoeren van een controle en het probleem op te lossen.**

 **WAARSCHUWING: Houd de bosmaaier stevig met beide handen vast. Houd de steel altijd aan de rechterkant van uw lichaam. Houd de bosmaaier nooit met gekruiste handen vast. Linkshandigen dienen deze instructies ook op te volgen. Sta in een goede houding om te snoeien.**

 **Blootstelling aan trillingen kan letsel veroorzaken bij personen die lijden aan bloedsomloopproblemen of zenuwaandoeningen. Raadpleeg een arts indien u fysieke symptomen heeft zoals verstijving, gevoelloosheid, vermindering van de normale kracht of variaties in de kleur van de huid. Deze symptomen doen zich doorgaans voor in de vingers, handen of polsen.**

Voordat u de machine start, dient u te controleren of de gashendel vrij functioneert.

 **WAARSCHUWING: houd u aan de veiligheidsinstructies voor het hanteren van de brandstof. Zet altijd de motor uit voordat u de tank bijvult. Vul nooit brandstof bij in een apparaat met een draaiende of hete motor. Ga minimaal 3 m van de plaats waar de bijvulling heeft plaatsgevonden vandaan voordat u de motor start. NIET ROKEN!**

1. Maak het oppervlak rond de tankdop schoon om verontreiniging te voorkomen.
2. Draai de tankdop langzaam los.
3. Giet het brandstofmengsel voorzichtig in de tank. Voorkom morsen.
4. Voordat u de tankdop weer vastdraait dient u

- de pakking schoon te maken en te controleren.
5. Plaats de tankdop onmiddellijk terug en draai hem met de hand vast. Verwijder eventueel gemorste brandstof.

⚠ WAARSCHUWING: controleer of er brandstoflekken zijn, en los deze op voordat u het apparaat gebruikt. Neem zo nodig contact op met de klantenservice van uw leverancier.

Motor is verzopen

- Plaats een geschikt gereedschap in de dop van de bougie.
- Wrik de dop van de bougie.
- Draai de bougie los en maak hem droog.
- Zet het gas helemaal open.
- Trek een paar keer aan het startkoord om de verbrandingskamer leeg te maken.
- Zet de bougie terug op zijn plaats en sluit de dop weer aan, druk hem **stevig** naar beneden.
- Zet de chokehendel op stand **OPEN** – ook als de motor koud is.
- Start de motor.

STARTPROCEDURE

- 1) Duw de primer 4 keer zacht in (9, Fig.1).
- 2) Zet de starthendel (14, Fig.1) in de stand **CLOSE** (A, Fig.15).
- 3) Trek de gashendel (17, Fig.1) geheel in en vergrendel deze door knop (21) gelijktijdig in te drukken en deze vast te houden en gashendel (17) los te laten.
- 4) Zet de bosmaaier in een stabiele stand op de grond. Controleer of het snijgereedschap vrij is. Houd de bosmaaier met één hand vast (Fig.16), trek aan de startkabel (niet meer dan 3 keer) totdat u de eerste plof van de motor hoort. Een nieuwe machine kan een aantal extra pogingen vereisen.
- 5) Zet de starthendel (14, Fig.1) in de stand **OPEN** (B, Fig.15).
- 6) Trek aan de startkabel om de motor te starten. Laat de machine na de start enkele seconden warmlopen zonder de gashendel aan te raken. De machine kan er bij kou of op grote hoogte wat langer over doen om op te warmen. Druk ten slotte de gashendel (17, Fig. 1) in om de semi-versnelling uit te schakelen.

⚠ VOORZICHTIG:

- **Wikkel de startkabel nooit om uw hand.**
- **Gebruik bij het trekken nooit de hele lengte van de startkabel; hierdoor kan hij breken.**
- **Laat de startkabel niet plotseling los; houd de starthandgreep (13, Fig.1) vast en laat de kabel langzaam oprollen.**

⚠ LET OP: als de motor warm is geen choke gebruiken om te starten.

⚠ LET OP: Gebruik het semi-versnellingsapparaatje uitsluitend bij de startfase van de motor koud.

INLOPEN VAN DE MOTOR

De motor bereikt het maximale vermogen na 5÷8 bedrijfsuren.

Om overmatige belasting te vermijden mag de motor tijdens deze inlooperperiode niet onbelast worden gebruikt op het maximale toerental.

⚠ LET OP! - Tijdens de inlooperperiode mag de carburatie niet worden veranderd om het vermogen te vergroten; de motor zou hierdoor beschadigd kunnen raken.

OPMERKING: het is normaal dat een nieuwe motor rook afgeeft tijdens het eerste gebruik.

6. STOPPEN VAN DE MOTOR

Laat de motor stationair lopen door gashendel (17, Fig. 1) los te laten. Laat de motor even stationair lopen om deze enigszins af te laten koelen.

Zet de motor uit, het indrukken van de STOP-knop (16).

7. GEBRUIK VAN DE MACHINE

VERBODEN GEBRUIK

⚠ WAARSCHUWING: Vermijd kickout, dit kan leiden tot ernstig letsel. Kickout is de zijwaartse of plotselinge voorwaartse beweging van de machine die ontstaat wanneer het maaiblad in contact komt met een voorwerp zoals een houtblok of een steen, of wanneer het maaiblad vast komt te

zitten in het hout. Het in aanraking komen met een voorwerp kan ook leiden tot verlies van controle over de bosmaaier .

⚠ LET OP! - Altijd de veiligheidsvoorschriften volgen. De bosmaaier moet slechts gebruikt worden voor het knippen van gras en kleine heesters. Zaag hout alleen met een geschikte zaagblad. Zaag geen metaal, kunststof, metselwerk, of bouwmaterialen die niet van hout zijn. Het is verboden ieder ander materiaal te knippen. De bosmaaier niet gebruiken om voorwerpen op te lichten, te verplaatsen, te versplinteren. Niet blokkeren op een vaste steun. Het is verboden om aan het hoofcontact van de bosmaaier andere hulpstukken te verbinden als die door de fabrikant aangegeven worden.

⚠ WAARSCHUWING: Vermijd, bij het gebruik van onbuigzame maaibladeren, snijwerkzaamheden vlakbij hekken, kanten van gebouwen, boomstronken, stenen of andere soortgelijke voorwerpen die tot kickout van de bosmaaier kunnen leiden en schade aan het maaiblad kunnen veroorzaken. Voor dit soort werkzaamheden adviseren wij het gebruik van de nylon draden. Bovendien dient u in dergelijke omstandigheden alert te zijn op afketsen.

⚠ WAARSCHUWING: Gebruik een bosmaaier nooit met het snijwerktuig in verticale stand. Gebruik de bosmaaier nooit als heggenaar.

⚠ WAARSCHUWING: Als het maaiblad, nadat het goed vastgezet is, los gaat zitten, onmiddellijk stoppen met werken. De borgmoer kan versleten zijn of beschadigd en moet dan vervangen worden. Gebruik nooit niet-geautoriseerde onderdelen om het maaiblad vast te zetten. Als het maaiblad los blijft zitten, contact opnemen met uw dealer. Gebruik een bosmaaier nooit met een loszittend maaiblad.

Voorzorgsmaatregelen voor het werkgebied

• Verricht snoeiwerkzaamheden altijd met

beide voeten op een stevige ondergrond om verlies van evenwicht te voorkomen.


- Zorg ervoor dat u kunt bewegen en veilig staan. Controleer het gebied om u heen op mogelijke obstakels (wortels, rotsen, takken, sloten, enz.) voor het geval u plotseling moet bewegen.
- Snoei niet boven borsthoogte, een bosmaaier is moeilijk onder controle tegen kickout te houden als u hem hoger houdt.
- Werk niet in de buurt van elektriciteitskabels. Lat dat werk over aan deskundigen.
- Snoei alleen als zicht en licht voldoende zijn voor u om duidelijk te kunnen zien.
- **Snoei niet als u op een ladder staat, dit is uiterst gevaarlijk.**
- Stop de bosmaaier als het maaiblad een vreemd voorwerp raakt. Controleer het maaiblad en de bosmaaier; herstel eventuele beschadigde onderdelen.
- Houd het maaiblad vrij van vuil en zand. Zelfs een kleine hoeveelheid vuil kan het maaiblad bot maken en de kans op kickout vergroten.
- Stop de motor voordat u de bosmaaier neer zet.
- Wees bijzonder voorzichtig en alert tijdens het dragen van gehoorbescherming want dergelijke apparatuur kan uw vermogen om waarschuwend geluiden (roepen, signalen, waarschuwingen, enz.) belemmeren.
- Wees uiterst voorzichtig bij het werken op hellingen of ongelijkmatig terrein.

⚠ WAARSCHUWING: Gebruik nooit onbuigzame maaibladeren bij het snoeien in gebieden met veel stenen. Weggeslingerde voorwerpen of beschadigde maaibladeren kunnen leiden tot ernstig of dodelijk letsel bij de operator of omstanders. Pas goed op voor weggeslingerde voorwerpen. Draag altijd goedgekeurde oogbescherming. Buig u nooit over de beschermkap van het snijwerktuig. Stenen, rommel, enz. kunnen naar boven geslingerd worden en blindheid of ernstig letsel veroorzaken. Houd onbevoegden op afstand. Kinderen, dieren, nieuwsgierigen en helpers moeten op 15 m afstand gehouden worden. Zet de machine onmiddellijk uit als iemand u benadert. Zwaai de machine nooit rond voordat u gecontroleerd heeft wat er

achter u gebeurt om zeker te weten- dat er niemand in de veiligheidszone staat.

Werktechnieken

Algemene werkinstructies

 **WAARSCHUWING:**In dit deel worden de fundamentele veiligheidsmaatregelen beschreven voor het werken met kapzagen en trimmers. Als u een situatie tegenkomt waarin u niet zeker weet wat te doen dient u een deskundige te raadplegen. Neem contact op met uw dealer of onderhoudswerkplaats. Vermijd alle gebruik waarvan u denkt dat het buiten uw capaciteiten valt. U moet het verschil begrijpen tussen bos uitdunnen, gras opruimen en grasmaaien voordat u begint.

Fundamentele veiligheidsvoorschriften

1. Kijk om u heen:

- Om ervoor te zorgen dat mensen, dieren of iets anders uw controle over de machine niet kunnen beïnvloeden.
- Om ervoor te zorgen dat mensen, dieren, enz., niet in aanraking komen met het snijwerktuig of losse voorwerpen die door het snijwerktuig weggeslingerd kunnen worden.

 **WAARSCHUWING: Gebruik de machine niet tenzij u in staat bent om hulp te roepen in geval van een ongeluk.**

2. Gebruik de machine niet bij slecht weer, zoals dichte mist, hevige regen, sterke wind, intense koude, enz. Werken bij slecht weer is vermoeiend en brengt vaak extra risico's met zich mee, zoals bevroren grond, enz.


3. Zorg ervoor dat u kunt bewegen en veilig staan. Controleer het gebied om u heen op mogelijke obstakels (wortels, rotsen, takken, sloten, enz.) voor het geval u plotseling moet bewegen. Pas extra goed op als u op een hellend terrein werkt.


4. Schakel de motor uit voordat u naar een ander gebied loopt.

5. Zet de machine nooit op de grond met lopende motor.

- Gebruik altijd de juiste uitrusting.
- Verzeker u ervan dat de uitrusting goed afgesteld is.


- Organiseer uw werk zorgvuldig.
- Werk altijd vol gas wanneer u begint te snoeien met het maaiblad.
- Gebruik altijd scherpe maaibladeren.

 **WAARSCHUWING: Noch de operator van de machine noch iemand anders mag het gesnoeide materiaal verwijderen terwijl de motor loopt of het snijwerktuig draait, dit kan tot ernstig letsel leiden. Stop de motor en het snijwerktuig voordat u materiaal verwijdert dat zich rond het maaiblad heeft gewonden, anders loopt u kans op letsel. Het kegelwiel kan tijdens gebruik heet worden en nog een tijd heet blijven. U kunt zich verbranden als u het aanraakt.**

 **WAARSCHUWING: Soms raken takken of gras verstrikt tussen de beschermkap en het snijwerktuig. Zet de motor altijd uit voordat u dit schoonmaakt.**

Controleer voordat u begint

- Controleer het maaiblad op barsten aan de onderkant van de tanden of in de buurt van het gat in het midden. Gooi het maaiblad weg als u barsten aantreft.
- Controleer of de steunflens niet gebarsten is door moeheid of doordat het te stevig is vastgedraaid. Gooi de steunflens weg als hij gebarsten is.
- Verzeker u ervan dat de borgmoer goed werkt. Het aanhaalkoppel van de borgmoer dient **25 Nm** te zijn.
- Controleer of de beschermkap van het maaiblad niet beschadigd of gebarsten is. Vervang de beschermkap als hij gebarsten is.

 **WAARSCHUWING: Gebruik de machine nooit zonder beschermkap of met een defecte beschermkap. Gebruik de machine nooit zonder de transmissie-as.**

Verwijderen van struikgewas

- Controleer, voordat u met maaien begint, het gebied waar u wilt werken, het soort terrein, de helling, of er stenen, gaten zijn, enz.
- Begin daar waar het gebied het makkelijkst te bewerken is, maak een open ruimte van waaruit u kunt werken.


- Werk systematisch van de ene kant naar de andere, maak bij iedere stap een ruimte vrij van ongeveer 4-5 m. Zodoende gebruikt u het volledige bereik van de machine in beide richtingen en zo krijgt de operator een gunstige en gevarieerde werkpositie.
- Maak een strook van ongeveer 75 m lengte vrij. Beweeg de brandstoftank naar gelang het werk vordert.
- Op hellend terrein moet u langs de helling werken. Het is makkelijker om langs een helling te werken dan van beneden naar boven.
- U dient de strook te plannen om te voorkomen dat u over sloten of andere obstakels op de grond moet gaan. U dient ook de werkrichting te bepalen om gebruik te kunnen maken van de windrichting, zodat gesnoeide stengels op het vrijgemaakte gebied vallen.

Grasmaaien met een grasmaaiblad

- Gebruik grasmaaibladen en grassnijders niet voor houtachtige stengels.
- Een grasmaaiblad kan gebruikt worden voor alle soorten lang of grof gras.
- Het gras wordt met een zijdelingse, zwaaiende beweging afgesneden, de beweging van rechts-naar-links is de maa slag en de beweging van links-naar-rechts is de retour slag. Laat de linkerkant van het maaiblad (tussen 8 en 12 uur) maaien.
- Als het blad bij het grasmaaien naar links gedraaid wordt, zal het gras op een rij verzameld worden, dit maakt het verzamelen, bijv. met een hark, makkelijker.
- Probeer ritmisch te werk te gaan. Ga stevig staan met uw voeten uit elkaar. Stap naar voren na de retour slag en ga weer stevig staan.
- Laat het steundeksel lichtjes op de grond rusten. Dit zorgt ervoor dat het blad de grond niet raakt.
- Verminder het risico van het omwikkelen van materiaal rond de steel door de volgende instructies op te volgen:
 1. Werk altijd met vol gas.
 2. Vermijd het eerder gemaaid materiaal tijdens de retour slag.
- Stop de motor, maak de machine los van het

draagstel los en leg hem op de grond voordat u het gemaaid materiaal gaat verzamelen.

Grasmaaien met een snoeimess

 **VOORZICHTIG: Werk niet met een maa draad die langer is dan goed is voor de beoogde diameter. Als de beschermkap goed is gemonteerd, zal het ingebouwde mes de draad automatisch op de juiste lengte afstellen. Te lange draden leiden tot overbelasting van de motor, hetgeen schade toebrengt aan het koppelingsmechanisme en nabij gelegen onderdelen.**

Maaaien

- Houd de maaikop vlak boven de grond op zijn kant. Het einde van de draad doet het werk. Laat de draad in zijn eigen tempo werken. Duw de draad nooit in het gebied dat gemaaid moet worden.
- De draad kan makkelijk gras en onkruid verwijderen langs muren, hekken, bomen en bermen, het kan echter ook schade toebrengen aan gevoelig schors van bomen en struiken, en palen van hekken beschadigen.
- Verminder het risico van beschadiging aan planten door de draad tot 10-12 cm korter te maken en het motortoerental te verlagen.

Opruimen

- De opruimtechniek verwijdert alle ongewenste vegetatie. Houd de maaikop vlak boven de grond op zijn kant. Laat het eind van de draad de grond rond bomen, palen, beelden en dergelijke raken.

 **VOORZICHTIG: Deze techniek versnelt de slijtage van de draad.**

- De draad slijt sneller en moet vaker verlengd worden als u tegen stenen, bakstenen, beton, metalen hekken, enz., werkt, dan wanneer de draad in contact komt met bomen en houten hekken.
- Bij het maaien en opruimen dient u met minder ver geopend gas te werken zodat de draad langer meegaat en slijtage van de maaikop verminderd wordt.

Maaien

- De trimmer is ideaal om gras te maaien dat moeilijk bereikbaar is met een gewone grasmaaier. Houd het koord tijdens het maaien parallel met de grond. Duw de maaikop niet tegen de grond want dit kan het gazon vernielen en het gereedschap beschadigen.
- Laat de maaikop niet steeds in contact komen met de grond tijdens het normale maaien. Dergelijk continu contact kan schade en slijtage toebrengen aan de maaikop.


Vegen


- Het ventilatie-effect van de draaiende draad kan gebruikt worden om snel en makkelijk rommel op te ruimen. Houd de draad parallel aan en boven het gebied dat geveegd moet worden en beweeg het gereedschap heen en weer.
- Bij het maaien en vegen dient u met volledig geopend gas te werken om de beste resultaten te behalen.

 **WAARSCHUWING: Maai nooit wanneer er slecht zicht is of bij erg hoge of lage temperaturen of wanneer het vriest.**

8. TRANSPORT

Als u de bosmaaier vervoert, dan moet de motor zijn uitgeschakeld en het blad zijn bedekt met de maaibladvbeveiliging.

 **LET OP:** Monteer bij transport of opslag de beschermkap van de maaischijf op de bosmaaier.

 **LET OP** – Wanneer u de machine in/op een voertuig vervoert, moet u nagaan of ze correct en stevig is bevestigd in/op het voertuig met riemen. De machine moet in horizontale positie vervoerd worden, met lege brandstoftank. Zorg er tevens voor dat u geen inbreuk pleegt op de geldende normen voor het vervoer van dergelijke machines.

9. ONDERHOUD

CONFORMITEIT VAN DE GASEMISSIES


Deze motor, inclusief het emissiecontrolesysteem, moet worden beheerd, gebruikt en onderhouden volgens de aanwijzingen in de gebruikershandleiding om de emissieprestaties die van toepassing zijn op niet voor de weg bestemde mobiele machines binnen de wettelijke eisen te houden.

Het emissiecontrolesysteem van de motor mag niet opzettelijk gemanipuleerd of oneigenlijk gebruikt worden.

Een verkeerde werking, gebruik of onderhoud van de motor of van de machine kan mogelijke storingen van het emissiecontrolesysteem veroorzaken waardoor niet meer wordt voldaan aan de toepasselijke wettelijke eisen; in dat geval moet onmiddellijk actie worden ondernomen om de storingen van het systeem te repareren en de toepasselijke eisen te herstellen.

Hieronder volgt een niet-limitatieve lijst met voorbeelden van een verkeerde werking, onjuist gebruik of onderhoud:

- De brandstofdoseersystemen forceren of breken;
- Gebruik van brandstof en/of motorolie die niet aan de kenmerken voldoen die in het hoofdstuk STARTEN / BRANDSTOF zijn aangegeven;
- Gebruik van niet-originele onderdelen, bijvoorbeeld bougies, enz.;
- Geen of niet-passend onderhoud van het lossysteem, inclusief verkeerde onderhoudsintervallen voor uitlaat, bougie, luchtfilter, enz.

 **LET OP - Manipulatie van deze motor maakt het EU-certificaat met betrekking tot de emissies ongeldig.**

Het CO₂-niveau van deze motor kan worden gevonden op de WEBSITE van Emak (www.mymak.com) in het deel "The Outdoor Power Equipment World".

Onderhoudstabel

Let er alstublieft op dat de volgende onderhoudsintervals alleen van toepassing zijn op normale werkomstandigheden. Als uw dagelijks werk meer tijd vergt dan normaal of als er sprake is van moeilijke maai-omstandigheden, dan moeten de voorgestelde intervallen dienovereenkomstig verkort worden


		Vóór elk gebruik	Elke maand	Indien beschadigd of defect	Zoals vereist	Jaarlijks of elke 100 uur
Complete Machine	Inspecteren (Lekkages, barsten, en slijtage)	x				
	Schoonmaken na afloop dagelijkse werkzaamheden	x				
Bedieningselementen (Stop-knop, Chokehendel, Gashendel, Interlockstarter)	Werking controleren	x				
Brandstoftank	Inspecteren (Lekkages, barsten, en slijtage)	x				
	Schoonmaken					x
Brandstoffilter en leidingen	Inspecteren		x			
	Schoonmaken, Filterelement vervangen			x		x
Snijwerktuigen	Inspecteren (Schade en Slijtage)	x				
	Spanning controleren	x				
	Slijpen			x	x	
Kegelwiel	Inspecteren (Schade, Slijtage en Smeerniveau)		x		x	
Beschermpak snijwerktuigen	Inspecteren (Schade en Slijtage)	x				
	Vervangen			x	x	
Alle toegankelijke schroeven en moeren (Niet de afstelschroeven)	Inspecteren	x				
	Opnieuw aanhalen		x			
Luchtfiler	Schoonmaken	x			x	
	Vervangen			x		x
Cilinderrribben	Schoonmaken		x			
Startsysteem ventilatiegaten	Schoonmaken na afloop dagelijkse werkzaamheden	x				
Startkoord	Inspecteren (Schade en Slijtage)		x			
	Vervangen			x		
Carburateur	Controleer stationair toerental (snijwerktuig mag niet draaien bij stationair toerental)	x				
Bougie	Controleer de opening van de elektrode		x			
	Vervangen			x		x
Trillingstandaards	Inspecteren (Schade en Slijtage)		x			
	Door dealer laten vervangen			x	x	
Moeren en schroeven snijwerktuig	Controleer of de blokkeermoer van het snijwerktuig goed vastzit	x				


SLIJPEN VAN MAAIMESSEN (2-3-4 TANDEN)

1. De maaimessen kunnen worden omgekeerd: wanneer een kant niet scherp meer is, kan het mes worden omgekeerd om de andere kant te gebruiken (Fig. 17).
2. De maaimessen worden geslepen met een platte vijl met enkelvoudige snede (Fig. 17).
3. Om de uitbalancerings te handhaven moeten alle snijkanten gelijkmatig worden gevijld.
4. Als de messen niet goed geslepen zijn, kunnen ze abnormale trillingen veroorzaken in de machine, waardoor de messen zelf kapot zouden kunnen gaan.

SLIJPEN VAN DE SCHIJF (8 TANDEN)

Controleer altijd de algehele conditie van het maaiblad. Een juiste scherpte van het blad geeft maximale maaiprestaties van de bosmaaier. Om het blad te slijpen dient men een vijl of slijpsteen te gebruiken. Het blad dient met beleid te worden geslepen waarbij u de hoeken en rondingen aanhoudt zoals is aangegeven in Fig. 14.

 **LET OP!** – Verkeerd snijgereedschap of een verkeerd geslepen mes verhogen het gevaar voor een terugslag. Controleer de maaimessen op beschadigingen of barsten; als ze beschadigd zijn, moeten ze worden vervangen.

 **WAARSCHUWING:** **Repareer beschadigde snijwerktuigen nooit door ze te lassen, recht te buigen of de vorm ervan te veranderen. Hierdoor kunnen delen van het snijwerktuig losraken en dit kan ernstig of dodelijk letsel veroorzaken.**

NYLON DRAADKOP

Gebruik alleen draad met dezelfde diameter om overbelasting van de machine te voorkomen (Fig. 18).

Om het nylonsnoer te verlengen het uiteinde op de grond slaan, terwijl men werkt.

N.B.: Het uiteinde niet op cement of plaveisel slaan: dat kan gevaarlijk zijn.

Vervanging van de nylondraad van de LOAD&GO draadkop (Fig.19)

1. Snijd 8.5 m nylondraad \varnothing 2.4 mm.

2. Lijn de pijlen uit en steek de draad in de draadkop (Fig. 19.1) totdat hij aan de andere kant naar buiten komt (Fig. 19.2).
3. Verdeel de draad in twee gelijke delen (Fig. 19.3) en wind de draadkop op door aan de knop te draaien (Fig. 19.4).

 **LET OP!** – **Draag altijd veiligheidshandschoenen tijdens het plegen van onderhoud. Verricht nooit onderhoud bij warme motor.**

Geen brandstof (mengsel) gebruiken voor het schoonmaken.

LUCHTFILTER

Elke 8-10 werkuren dient u de kap te verwijderen (A, Fig. 22). Reinig het filter (B).

Met perslucht van een afstand van binnen naar buiten blazen.

De motor loopt onregelmatig als het filter is vervuild. De machine verbruikt dan meer brandstof en levert minder vermogen.

BENZINEFILTER

Controleer het benzinefilter regelmatig op vervuiling. Een vuil filter veroorzaakt slecht starten en minder vermogen. Om het filter te reinigen dient u als volgt te werk te gaan. Verwijder het filter via de vulopening. Vervang het indien het vuil is (Fig. 21).

MOTOR

Reinig de koelribben van de cilinder indien nodig met een borstel op perslucht. Oververhitting kan veroorzaakt worden door het niet tijdig reinigen van de cilinder.

BOUGIE

Reinig de bougie indien nodig (Fig. 23) en controleer de elektrode-afstand. Gebruik een NGK CMR7A bougie of een bougie van een ander merk met een equivalent thermisch bereik.

TANDWIELHUIS

Na elke 30 werkuren, de schroef (D, Fig. 8) verwijderen en de hoeveelheid vet controleren. Gebruik niet meer dan 10 gram. Gebruik een hoge kwaliteit molybdeen disulfide vet.

TRANSMISSIE

Smeer de verbindingsgroef van de steel (D, Fig. 25) om de 30 bedrijfsuren met molybdeendisulfidevet.

CARBURATEUR

Deze motor is ontworpen in overeenstemming met de toepassing van de verordeningen (EU) 2016/1628, (EU) 2017/654 en (EU) 2017/656. Het beperkte instellingsveld van de schroeven is bij voorbaat door de fabrikant bepaald, en kan niet worden gewijzigd.

Schroef T (stationair schroef) is dusdanig afgesteld dat er een goede veiligheidsmarge is tussen het stationair toerental en het aangrijptoeental van de centrifugaalkoppeling.

⚠ LET OP: Wanneer de motor stationair draait (2800 ÷ 3000 omwentelingen/min) mag het maaiblad meedraaien. We raden u aan alle brandstofafstellingen te laten uitvoeren door uw dealer of erkende onderhoudswerkplaats.

⚠ LET OP: Weersomstandigheden kunnen invloed hebben op de carburateurafstelling.

UITLAAT

⚠ WAARSCHUWING! - Deze knalpot is uitgerust met een katalysator, die ervoor zorgt dat de motor voldoet aan de emissievereisten. U mag de katalysator nooit wijzigen of verwijderen: indien u dat wel doet, bent u wettelijk strafbaar.

⚠ WAARSCHUWING! - Knalpotten uitgerust met een katalysator worden bij het gebruik zeer heet en blijven dat ook lang nadat de motor is stilgelegd. Dit is ook het geval wanneer de motor stationair loopt. Bij aanraking kan de huid brandwonden oplopen. Vergeet ook het brandgevaar niet!

⚠ VOORZICHTIG! - Een beschadigde uitlaat moet worden vervangen. Als de uitlaat vaak verstopt is, kan dit betekenen dat de katalysator een beperkt rendement heeft.

⚠ WAARSCHUWING: Werk niet met uw bosmaaier als de demper beschadigd, afwezig of gewijzigd is. Een onvoldoende onderhouden demper verhoogt het risico op brand en gehoorverlies.

BUITENGEWOON ONDERHOUD

Om de twee jaar, of bij intensief gebruik aan het einde van elk seizoen, moet een algemene controle op het apparaat worden uitgevoerd door een gespecialiseerd technicus van het assistentienetwerk.

⚠ LET OP: Alle niet in deze handleiding beschreven onderhoudshandelingen moeten dooreen geautoriseerde werkplaats uitgevoerd worden. Om een constant en regelmatig functioneren van de grasmaaier te garanderen, denk eraan, dat eventuele vervanging van onderdelen alleen moet gebeuren met **ORIGINELE RESERVE-ONDERDELEN**.

⚠ Eventuele niet-geautoriseerde wijzigingen en/of niet-originele wisselstukken kunnen tot ernstig letsel leiden en zelfs tot de dood van de operator of anderen.

10. OPSLAG

Wanneer het apparaat lange tijd niet gebruikt zal worden:

- Ledig de brandstoftank en maak hem schoon in een goed geventileerde ruimte. Om de carburateur te ledigen moet de motor worden gestart en moet u wachten tot de motor stopt (als u het mengsel in de carburateur laat, zouden de membranen beschadigd kunnen worden).
- Na de winterstalling zijn de startprocedures dezelfde als bij de normale start van de machine (pag. 6).
- Volg alle onderhoudswerkzaamheden op zoals hiervoor vermeld bij Onderhoud.
- Maak de bosmaaier geheel schoon en vet alle metalen delen in met een dunne olie.
- Verwijder het maaiblad en maak het schoon. Vet het licht in om roesten te voorkomen.

- Verwijder de bladmontageringen, maak het tandwielhuis schoon en vet deze licht in.
- Maak de brandstoftank leeg en draai de dop er weer op.
- Maak de koelsleuven en de luchtfilter zorgvuldig schoon (B, Fig. 22).
- Berg de maaier op op een droge plaats, vrij van de vloer en niet in de buurt van hittebronnen.

11. MILIEUBESCHERMING

Tijdens het gebruik van de machine moet de bescherming van het milieu een belangrijk aspect vormen. Dit moet altijd prioriteit hebben ten gunste van de samenleving en van de natuur waarin we leven.

- Zorg ervoor dat u geen storende factor in de buurt bent.
- Volg de plaatselijke voorschriften voor de verwerking van het maaiafval nauwgezet op.
- Volg de plaatselijke voorschriften voor de verwerking van verpakkingsmateriaal, olie, benzine, accu's, filters, versleten delen of elk onderdeel dat een slechte invloed heeft op het milieu nauwgezet op; dit afval mag niet bij het huisvuil worden geworpen, maar moet worden gescheiden en naar speciale verzamelcentra worden gebracht, die de materialen zullen recyclen.

Slopen en afdanken


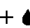
Laat de machine na de buitenwerkingstelling niet in het milieu achter, maar wend u tot een afvalinzamelcentrum.

Een groot deel van de materialen die bij de bouw van de machine gebruikt zijn, zijn recyclebaar: alle metalen (staal, aluminium, messing) kunnen aan een normale ijzerhandelaar worden gegeven. Neem voor meer informatie contact op met de normale afvalverwerkingsdienst in uw streek. Het afval dat afkomstig is van de sloop van de machine moet met respect voor het milieu worden verwerkt zonder de bodem, de lucht en het water te vervuilen.








In elk geval moeten de plaatselijk geldende wetten op dit gebied in acht worden genomen.

Bij machine sloop, moet u het label van de CE-markering samen met deze handleiding te vernietigen.

12. TECHNISCHE GEGEVENS

		BC 270 S DS 2700 S	BC 270 T DS 2700 T	BC 300 S DS 3000 S	BC 300 T DS 3000 T
Cylindrerinhoud	cm ³	27.2		30.5	
Motor		2 takt EMAK			
Vermogen	kW	1.0		1.1	
Minimum toerental/min.	min ⁻¹	2800÷3000			
Maximaal toerental van de uitgangsas	min ⁻¹	8.500			
Toerental van de motor bij het maximale toerental van de uitgangsas	min ⁻¹	11.900		11.700	
Inhoud brandstoftank  + 	cm ³	580 (0.58 l)			
Primer carburateur		Ja			
Schwingungsdämpfung		Ja			
Maaibreedte	cm	39		42	
Gewicht zonder snijwerktuig en bescherming	kg	5.7	6.0	6.0	6.3









Aanbevolen snijwerktuigen

Model	Snijwerktuigen			Beschermkappen	
		Ø mm	P.N.		
BC 270 - BC 300		390-420	P.N. 63129002	P.N. 61370263 - 61042036BR	
DS 2700 - DS 3000		390-420	P.N. 63129001	P.N. 61370264 - 61042035BR	
BC 270 - BC 300		390-420	P.N. 63019019	P.N. 61370263 - 61042036BR	
BC 270 - BC 300		390-420	P.N. 63019020	P.N. 61370264 - 61042035BR	
BC 270 - BC 300		255	P.N. 4095673AR	P.N. 61370263 - 61042036BR	
DS 2700 - DS 3000		305	P.N. 4095674AR	P.N. 61370264 - 61042035BR	
BC 270 - BC 300		255	P.N. 4095638AR	P.N. 61370263 - 61042036BR	
DS 2700 - DS 3000				P.N. 61370264 - 61042035BR	
BC 270 - BC 300		230	P.N. 4095568AR	P.N. 61370263 - 61042036BR	
DS 2700 - DS 3000		255	P.N. 4095563AR	P.N. 61370264 - 61042035BR	
BC 270 - BC 300		230	P.N. 4095565AR	P.N. 61370263 - 61042036BR	
DS 2700 - DS 3000				P.N. 61370264 - 61042035BR	

* Bescherming onderdeelnr. 4174283A (BC 300 - DS 3000) - 61372033 (BC 270 - DS 2700) niet nodig.
Metaal snijwerktuigen.

WAARSCHUWING!!!

Het risico op ongevallen neemt toe wanneer verkeerde snijapparaten worden gebruikt!
Gebruik uitsluitend de aanbevolen snijapparaten en beschermingen, en respecteer de instructies voor het slijpen.

			BC 270 S DS 2700 S		BC 270 T DS 2700 T		BC 300 S DS 3000 S		BC 300 T DS 3000 T		
											
Geluidsdruck	dB (A)	$L_{PA\ av}$ EN 11806 EN 22868	96.5	93.5	96.5	93.5	97.7	94.3	97.7	94.3	*
Onnauwkeurigheid	dB (A)		1.7	1.9	1.7	1.9	2.9	3.0	2.9	3.0	
Het geluidsniveau werd gemeten	dB (A)	2000/14/EC EN 22868 EN ISO 3744	110.7	102.8	110.7	102.8	111.2	104.7	111.2	104.7	
Onnauwkeurigheid	dB (A)		3.4	4.0	3.4	4.0	2.6	3.1	2.6	3.1	
Gegarandeerd acoustisch vermogensniveau	dB (A)	L_{WA} 2000/14/EC EN 22868 EN ISO 3744	114.0	107.0	114.0	107.0	114.0	108.0	114.0	108.0	
De Trillingsintensiteit	m/s²	EN 11806 EN 22867 EN 12096	6.9 (sx) 5.4 (dx)	5.9 (sx) 5.9 (dx)	4.6 (sx) 4.8 (dx)	3.1 (sx) 4.5 (dx)	6.3 (sx) 5.4 (dx)	5.1 (sx) 4.5 (dx)	4.1 (sx) 4.1 (dx)	6.1 (sx) 6.0 (dx)	*
Onnauwkeurigheid	m/s²	EN 12096	2.5	2.0	2.0	2.0	2.4	2.0	2.6	2.4	

* - Gewogen gemiddelde waarden: 1/2 minimum, 1/2 volle lading (draad) of 1/2 max. snelheid leeg (maaiblad).

13. VERKLARING VAN OVEREENSTEMMING

De ondergetekende, **Emak spa via Fermi, 4 - 42011 Bagnolo in Piano (RE) ITALY** verklaart onder eigen verantwoordelijkheid dat de machine:

1. Type: bosmaaier
2. Merk Efco, Type DS 2700 S - DS 2700 T - DS 3000 S - DS 3000 T.
Merk Oleo-Mac, Type BC 2705 - BC 270T - BC 3005 - BC 300T.
3. Serienummer 287 XXX0001÷ 287 XXX 9999 (DS 2700 - BC 270), 288 XXX 0001÷ 288 XXX 9999 (DS 3000 - BC 300)

voldoet aan de voorschriften van de richtlijnen:
2006/42/CE - 2000/14/CE - 2014/30/EU - (EU) 2016/1628 - (EU) 2017/654 - (EU) 2017/656,

voldoet aan de voorschriften van de richtlijn / verordening:
EN ISO 11806-1:2011 – EN 55012:2007 – EN 55012:2007/A1:2009 – ISO 14982:1998

Volgde procedures voor de conformiteitsbeoordeling:
Annex V - 2000/14/CE

Gemeten geluidsvermogensniveau: 110,7 dB (A) (DS 2700 - BC 270) - 111.2 dB (A) (DS 3000 - BC 300)

Gegarandeerd geluidsvermogensniveau: 114.0 dB (A)

De technische documentatie staat ter beschikking in het hoofdkantoor: Technisch bestuur

Geproduceerd in Bagnolo in Piano (RE) Italy - via Fermi, 4

Datum: 01/01/2019

 
Fausto Bellamico - President

14. GARANTIEBEWIJS

Dit apparaat is ontworpen en gerealiseerd met de modernste productietechnieken. De fabrikant geeft een garantie van 24 maanden vanaf de aankoopdatum op de eigen producten voor privé-/hobbygebruik. De garantie is beperkt tot 12 maanden bij professioneel gebruik.

Algemene garantievoorwaarden

- 1) De garantie geldt vanaf de aankoopdatum. De fabrikant vervangt gratis de onderdelen met defecten in materiaal, afwerking en productie via het verkoopnetwerk en de technische servicedienst. De garantie ontnemt de gebruiker niet de wettelijke rechten van het burgerlijk wetboek tegen de consequenties van de defecten of fouten veroorzaakt door het verkochte voorwerp.
- 2) Het technische personeel zal de defecte onderdelen zo snel als organisatorisch mogelijk is repareren.
- 3) **Om een aanvraag tot technische assistentie onder garantie in te dienen, dient u aan het bevoegde personeel het onderstaande garantiecertificaat te tonen, voorzien van het stempel van de leverancier, volledig ingevuld en met de aankoopfactuur of bon met de aankoopdatum aangehecht.**
- 4) De garantie vervalt in de volgende gevallen:
 - Duidelijk gebrek aan onderhoud,

- Onjuist gebruik van het product of geknoei aan het product,
 - Gebruik van ongeschikte smeermiddelen of brandstoffen,
 - Gebruik van niet-originele reserveonderdelen of accessoires,
 - Reparaties die uitgevoerd zijn door onbevoegd personeel.
- 5) De fabrikant sluit verbruiksmaterialen en onderdelen die aan normale werkingsslijtage onderhevig zijn, uit van de garantie.
 - 6) Onder de garantie vallen geen aanpassingen en verbeteringen van het product.
 - 7) Onder de garantie vallen geen afstellingen en onderhoudswerkzaamheden die nodig zouden kunnen zijn tijdens de garantieperiode.
 - 8) Eventuele schade die veroorzaakt is tijdens het transport moet onmiddellijk gemeld worden aan de transporteur, anders vervalt de garantie.
 - 9) Voor motoren van andere merken (Briggs & Stratton, Subaru, Honda, Kipor, Lombardini, Kohler, enz.) die gemonteerd zijn op onze machines, geldt de garantie die gegeven wordt door de fabrikant van de motor.
 - 10) De garantie dekt geen eventuele directe of indirecte schade, die veroorzaakt is bij personen of voorwerpen door storingen in het apparaat of die voortvloeit uit het langdurig niet gebruiken van het apparaat.

MODELL

SERIENUMMER

KÄUFER GEKOCHT DOOR DHR./MEVR.

DATUM

LEVERANCIER

 Niet opsturen! Alleen een eventueel verzoek om technische garantie aanhechten.

15. OPLOSSEN VAN PROBLEMEN



WAARSCHUWING: zet het apparaat altijd uit en koppel de bougie los voordat u de aanbevolen corrigerende maatregelen in onderstaande tabel uitvoert, behalve als gevraagd wordt om het apparaat aan te zetten.

Als alle mogelijke oorzaken nagegaan zijn en het probleem nog steeds niet is opgelost, neem dan contact op met een erkend reparatiecentrum. Als u een probleem heeft dat niet in deze tabel staat, neem dan contact op met een erkend reparatiecentrum.

PROBLEEM	MOGELIJKE OORZAKEN	OPLOSSING
De motor start niet of gaat na enkele seconden na het starten weer uit.	<ol style="list-style-type: none"> 1. Er is geen vonk 2. Motor is verzopen 	<ol style="list-style-type: none"> 1. Controleer de vonk van de bougie. Als er geen vonk is, herhaal de test dan met een nieuwe bougie (CMR7A). 2. Volg de procedure op pag. 13 Als de motor nog niet start, herhaal de procedure dan met een nieuwe bougie.
De motor start, maar versnelt niet voldoende of werkt niet goed bij hoge snelheid.	De carburateur moet worden afgesteld.	Neem contact op met een erkend reparatiecentrum om de carburateur te laten afstellen.
De motor bereikt de volledige snelheid niet en/of geeft zeer veel rook af.	<ol style="list-style-type: none"> 1. Controleer het olie-/benzinemengsel. 2. Luchtfilter is vuil. 3. De carburateur moet worden afgesteld. 	<ol style="list-style-type: none"> 1. Gebruik verse benzine en een olie die geschikt is voor tweetaktmotoren. 2. Schoonmaken; zie de instructies in het hoofdstuk Onderhoud van het luchtfilter. 3. Neem contact op met een erkend reparatiecentrum om de carburateur te laten afstellen.
De motor start, draait en versnelt, maar wil niet stationair lopen.	De carburateur moet worden afgesteld	Stel de stationairstelschroef "T" (Fig.20) naar links bij om de snelheid te verhogen; zie het hoofdstuk Onderhoud carburateur.
De motor start en werkt, maar het werktuig draait niet	Koppeling, kegelwiel of transmissiestang beschadigd	Vervang ze indien nodig; neem contact op met een Erkende Hesteller
<p>WAARSCHUWING: Raak het snijwerktuig nooit aan als de motor loopt.</p>		



LET OP: Probeer nooit reparaties uit te voeren als u niet over de middelen en de nodige technische kennis beschikt. Slecht uitgevoerde werkzaamheden doet de garantie automatisch vervallen en ontheft de fabrikant van e ontheft de fabrikant van elke aansprakelijkheid.



NL

GEBRUIKS- EN ONDERHOUDSHANDLEIDING

Mod. 61280221C - Feb/2019