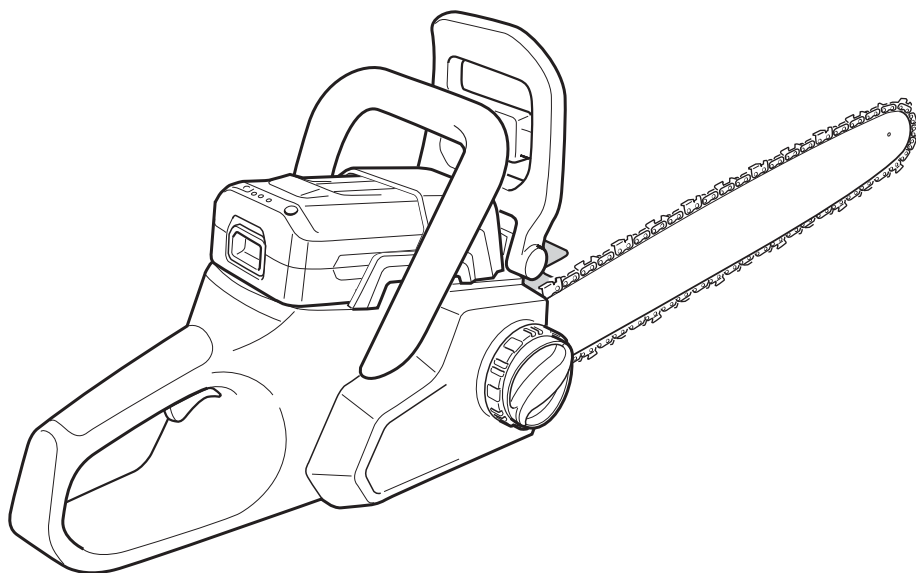
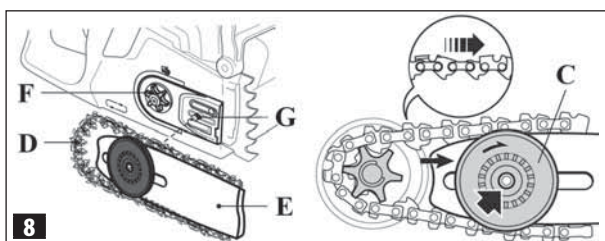
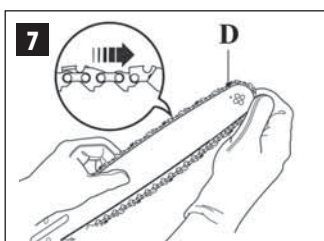
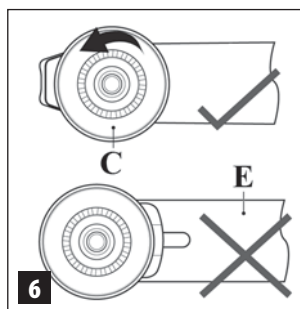
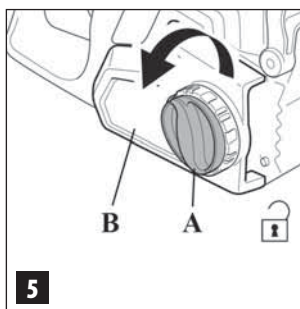
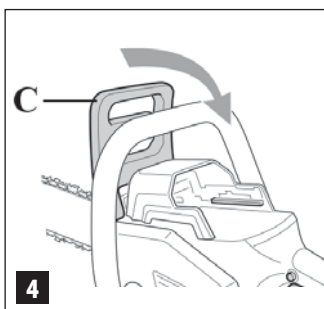
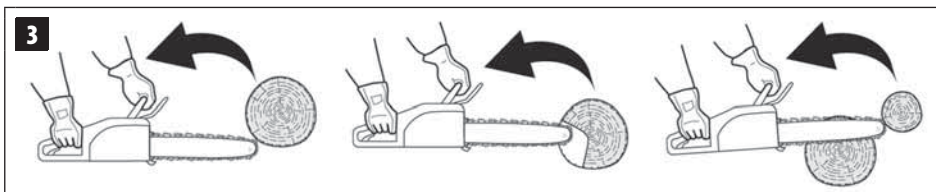
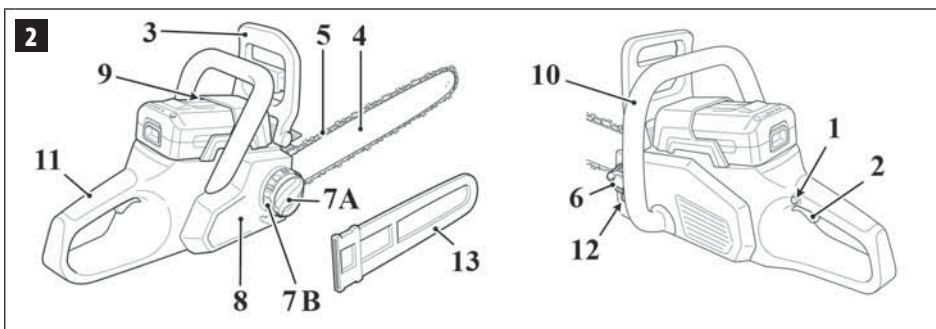
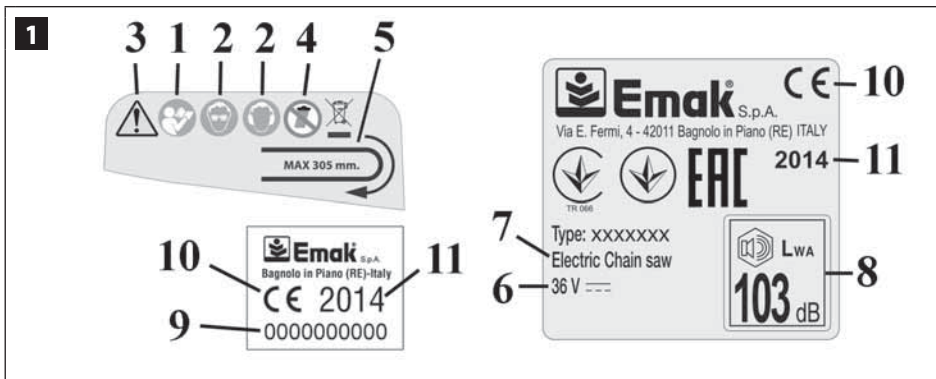
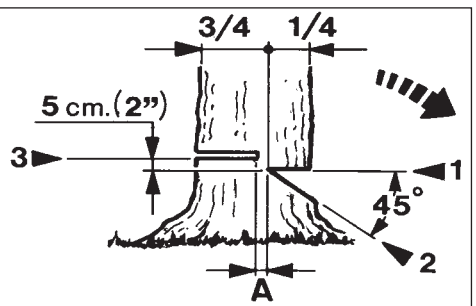
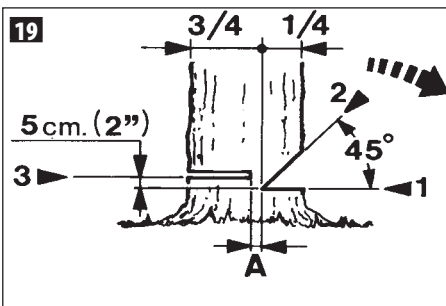
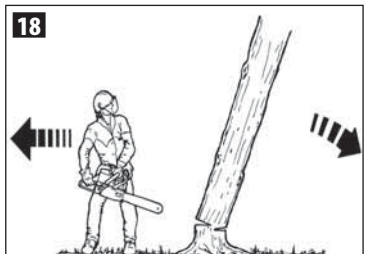
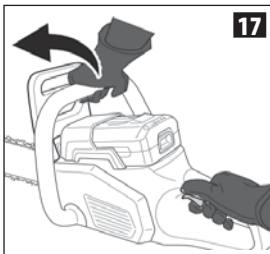
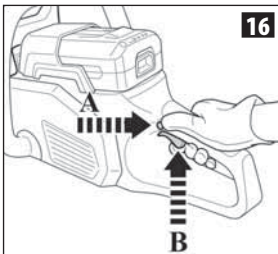
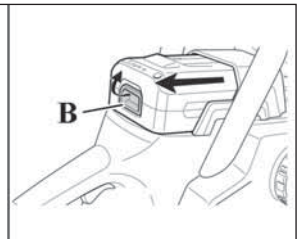
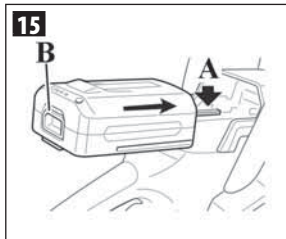
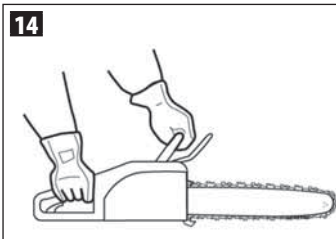
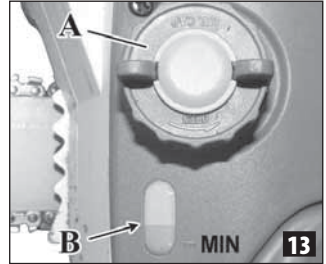
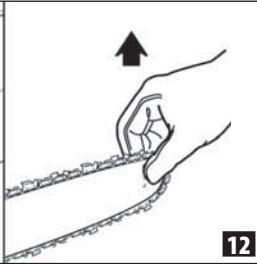
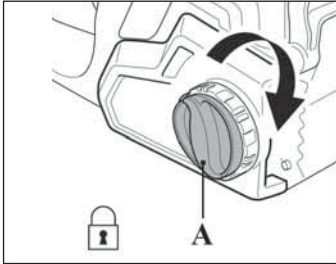
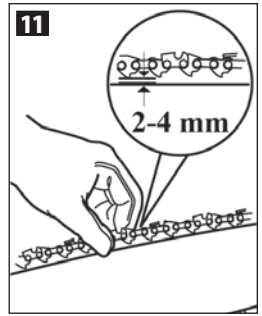
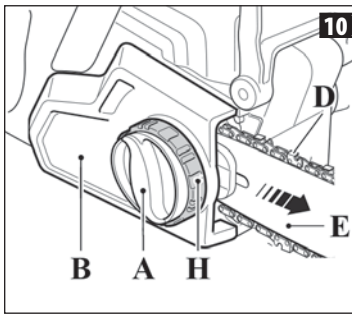
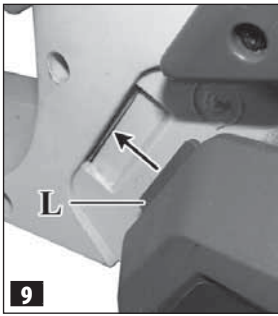


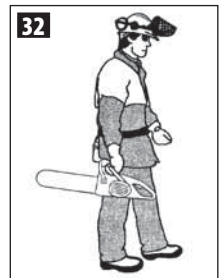
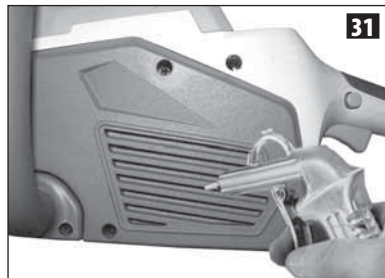
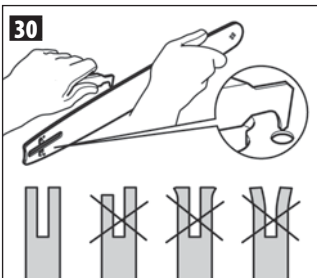
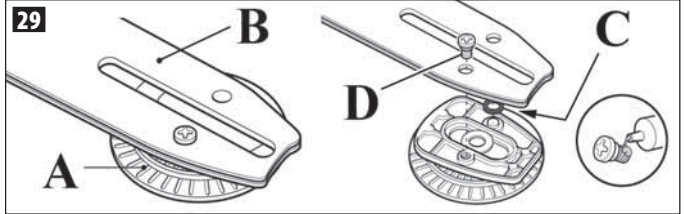
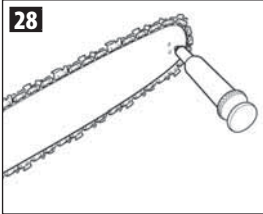
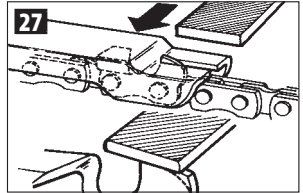
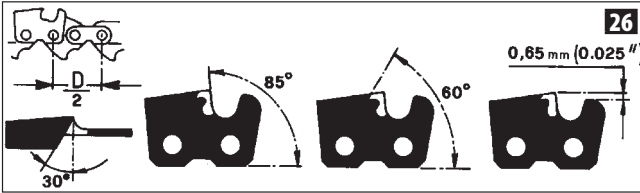
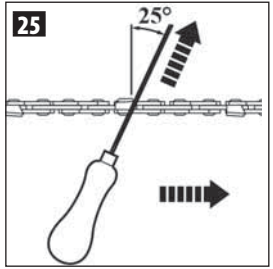
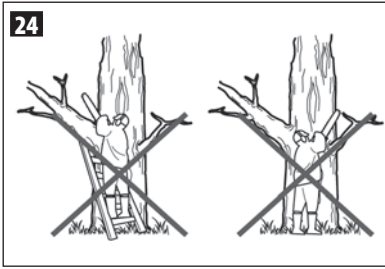
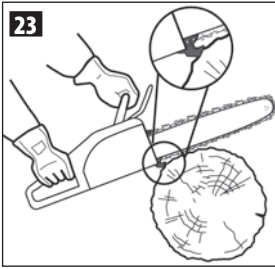
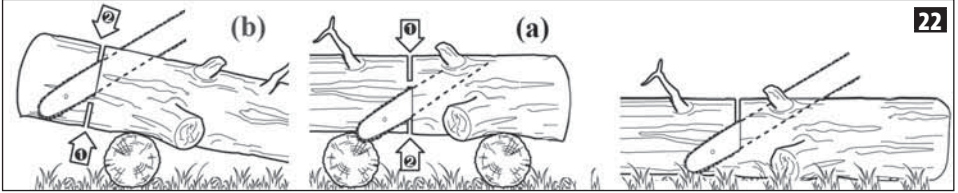
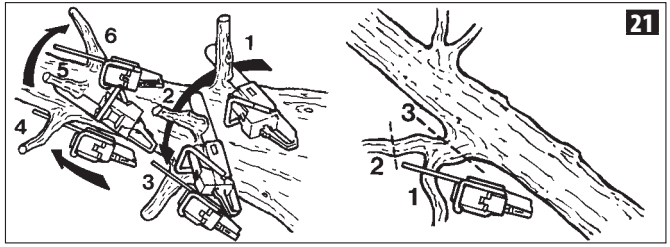
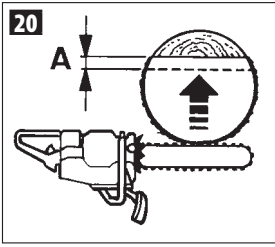
efco MT 2200 - **Oleo-Mac** GS 220

H HASZNÁLATI ÉS KARBANTARTÁSI UTASÍTÁSOK









EREDETI UTASÍTÁSOK FORDÍTÁSA

BEVEZETŐ

A jelen kézikönyv figyelmes elolvasása nélkül ne kezdje el a munkát, csak így biztosítható a gép helyes használata, és így lehet elkerülni a baleseteket. A jelen kézikönyv tartalmazza az egyes részegységek működésének magyarázatát, valamint a szükséges ellenőrzésekre és a karbantartásra vonatkozó előírásokat.

Megjegyzés. A jelen kézikönyvben található leírások és illusztrációk a gyártóra nézve nem kötelező érvényűek. A gyártó cég fenntartja a jogát arra, hogy a terméken módosításokat hajtson végre anélkül, hogy minden alkalommal frissítené a kézikönyv tartalmát.

A használati és karbantartási utasításokon túl a jelen kézikönyv olyan információkat is tartalmaz, amelyek különös figyelmet igényelnek. Ezeket az információkat az alábbiakban leírt szimbólumok jelzik:

FIGYELEM: Ha baleset, vagy személyi sérülés, halál, illetve súlyos anyagi kár kockázata áll fenn.

FIGYELMEZTETÉS: Ha az egység vagy egyes részegységei károsodásának veszélye áll fenn.

FIGYELEM

HALLÁSKÁROSODÁSI KOCKÁZAT

NORMÁL HASZNÁLAT ESETÉN A GÉPKEZELŐ SZÁMÁRA NAPI ÉS EGY FŐRE SZÁMÍTOTT HANGERŐ ELÉRHETI ÉS MEGHALADHATJA A **85 dB(A)** ÉRTÉKET

TARTALOM

1. A SZIMBÓLUMOK ÉS BIZTONSÁGI JELZÉSEK MAGYARÁZATA	7
2. AZ ELEKTROMOS FŰRÉSZ ALKOTÓRÉSZEI	8
3. BIZTONSÁGI ELŐÍRÁSOK	8
4. A VEZETŐLAP ÉS A LÁNC FELSZERELÉSE	12
5. BEINDÍTÁS	12
6. A MOTOR LEÁLLÍTÁSA	14
7. HASZNÁLAT	14
8. KARBANTARTÁS	16
9. TÁROLÁS	18
10. MŰSZAKI ADATOK	19
11. MEGFELELŐSÉGI NYILATKOZAT	20
12. GARANCIALEVÉL	21
13. PROBLÉMÁK MEGOLDÁSA	22

1. A SZIMBÓLUMOK ÉS BIZTONSÁGI JELZÉSEK MAGYARÁZATA (1. ábra)

1. A készülék használata előtt olvassuk el a használati és karbantartási utasításokat.
2. Viseljünk védőszemüveget és fülvédőt.
3. Ez a szimbólum Figyelmeztetést és Tájékoztatót jelöl
4. Ne tegyük ki az elektromos fűrészt esőnek és különösen magas páratartalmú környezetnek
5. A lánc forgási iránya. A vágás maximális hossza
6. Műszaki adatok
7. A gép típusa: **ELEKTROMOS LÁNCFŰRÉSZ**
8. Garantált maximális zajszint
9. Sorozatszám
10. CE megfelelési jelzés
11. A gyártás évét

FELHASZNÁLÓI TÁJÉKOZTATÓ



Az elektromos és elektronikus termékekben használt veszélyes anyagok felhasználásnak csökkentéséről, valamint a hulladékok elhelyezéséről szóló 2011/65/EK és 2012/19/EK irányelvekben foglaltak alapján

A készüléken látható áthúzott hulladékgyűjtő szimbóluma azt jelzi, hogy hasznos élettartamának végén a készüléket a többi hulladéktól elkülönítve **kell** kezelni.

A felhasználó tehát köteles hasznos élettartamának végén a készüléket az elektromos és elektronikus berendezések újrahasznosítását végző telephelyek valamelyikén leadni, vagy ha ezzel egyenértékű készüléket vásárol, akkor **a vásárlás időpontjában átadni a régi készüléket a kereskedőnek.**

Az előregedett készülékek újrahasznosítás, kezelés és hulladékéelhelyezés szerint történő gyűjtése segít elkerülni a környezettel és emberi egészséggel kapcsolatos esetleges negatív következményeket, és ösztönzi a készüléket alkotó anyagok újrahasznosítását.

A felhasználó részéről eszközölt nem szabályszerű hulladékéelhelyezés a nemzeti törvények szerinti szankciók kiszabását vonja maga után.

⚠ FIGYELEM! Az akkumulátorokat a géptől szétválasztva ártalmatlanítsa!

⚠ FIGYELEM! Figyelmesen olvassa el az akkumulátor és az akkumulátortöltő használati és karbantartási utasítását is!

2. AZ ELEKTROMOS FŰRÉS Z ALKOTÓRÉSZEI (2. ábra)

1. Biztonsági kar
2. Indító kar
3. Láncfékező kar
4. Rúd
5. Láncc
6. Olajtartály dugó
- 7A. Láncfedél védőburkolatát rögzítő szabályozó kerék
- 7B. Láncfeszítő gyűrű
8. Lánctakaró védőlap
9. Akkumulátor helye
10. Első fogantyú
11. Hátsó fogantyú
12. Olajsztint
13. Rúdburkolat

3. BIZTONSÁGI ELŐÍRÁSOK

A szerszámmra vonatkozó általános biztonsági figyelmeztetések

⚠ FIGYELEM - Minden figyelmeztetést és utasítást olvasson el. A figyelmeztetések és az utasítások be nem tartása elektromos áramütésekhez, tüzekhez és/vagy komoly sérülésekhez vezethet.

Őrizze meg az összes figyelmeztetést és utasítást, hogy a jövőben is felhasználhassa azokat.

A figyelmeztetések „elektromos szerszám” kifejezése a hálózathoz csatlakoztatott (vezetékkel) vagy akkumulátorral üzemeltetett (vezeték nélkül) elektromos szerszámokra vonatkozik.

1) Biztonság a munkavégzési területen

a) **A munkavégzési területet tartsa tisztán és jól megvilágítva.** Az eltorlaszolt és/vagy rosszul megvilágított területek balesetet okozhatnak.

b) **Ne működtesse az elektromos szerszámokat robbanásveszélyes környezetben, például gyúlékony folyadékok, gáz vagy por jelenlétében.** Az elektromos szerszámok szikrát keltenek, amely a por vagy füst begyulladását okozhatja.

c) **Tartsa távol egy elektromos szerszám használata közben a gyermekeket és a közelben tartózkodókat.** A figyelmetlenség következtében elveszítheti a szerszám fölötti uralmát.

2) Elektromos biztonság

a) **Kerülje a testével a földelt vagy testelt felületekkel történő érintkezést, mint a csövek, radiátorok, konyhaberendezések és hűtőszekrények.** Ha a teste le van földelve vagy testelve, nő az áramütés kockázata.

b) **Ne tegye ki az elektromos szerszámokat az esőnek, és ne használja azokat nedves helyeken.** Az elektromos szerszámba került víz megnöveli az áramütés kockázatát.

3) Személyi biztonság

a) **Ne hagyja elvonni a figyelmét, ellenőrizze, amit csinál, és használja a józan eszt az elektromos szerszámok működtetése közben.** Fáradtan, drogok, alkohol vagy gyógyszerek hatása alatt ne működtesse az elektromos szerszámot. Az elektromos szerszámok használata közben egy pillanatnyi figyelmetlenség súlyos személyi sérüléseket okozhat.

b) **Használjon személyi védőfelszereléseket.** Mindig viseljen a személyi védő eszközt. A védőeszközök, mint a pormentesítő maszk, csúszásgátló biztonsági cipő, védősisak vagy zajvédő, csökkentik a személyi sérülések bekövetkezésének a valószínűségét.

c) **Kerülje a véletlen bekapcsolásokat.** Bizonyosodjon meg arról, hogy a kapcsoló kikapcsolt helyzetben legyen, mielőtt az elektromos hálózathoz és/vagy az akkumulátor egységhez csatlakoztatná a szerszámot, illetve mielőtt felemelné vagy szállítaná azt. Elektromos szerszámokat benyomva tartott kapcsolóval vagy a hálózathoz csatlakozva bekapcsolt helyzetű kapcsolóval szállítani baleseteket okozhat.

d) **Távolítsa el minden beállító kulcsot az elektromos szerszám bekapcsolása előtt.** Egy bent hagyott kulcs az elektromos szerszám egyik forgó részénél személyi sérüléseket okozhat.

e) **Ne hajoljon ki.** Tartsa mindig meg a

megfelelő helyzetet és egyensúlyt. *Ez lehetővé teszi az elektromos szerszám jobb ellenőrzését előre nem látható helyzetekben.*

f) Megfelelő módon öltözködjön. Ne viseljen bő ruhát, sem ékszereket. Tartsa a haját, ruházatát és kesztyűjét a mozgó részekről távol. A bő ruha, az ékszerek vagy a hosszú haj beakadhatnak a mozgó részekbe.

g) Ha vannak porelszívó és -gyűjtő készülékekhez csatlakozható berendezések, győződjön meg arról, hogy azokat megfelelő módon csatlakoztassa és működtesse. *Ezeknek a berendezéseknek a használata csökkentheti a porhoz köthető kockázatokat.*

4) Az elektromos szerszámok használata és karbantartása

a) Ne erőltesse az elektromos szerszámot. Használjon az elvégzésre váró művelethez alkalmas szerszámot. *A megfelelő elektromos szerszám lehetővé teszi a munka nagyobb hatékonysággal és biztonsággal történő elvégzését, a tervezett használati paraméterek határain belül maradva.*

b) Ne használja az elektromos szerszámot, ha a be- és kikapcsolásra szolgáló kapcsoló nem működik helyesen. *Bármilyen elektromos szerszám, amely nem ellenőrizhető a kapcsolóval, veszélyes és javításnak kell alávetni.*

c) Csatlakoztassa le az elektromos szerszám csatlakozóját a táphálózatról és/vagy az akkumulátoregységről bármiféle beszabályozás megkezdése, tartozék cseréje vagy az elektromos szerszámok visszahelyezése előtt. *Ezek a biztonsági rendszabályok csökkentik az elektromos szerszám véletlen beindításának kockázatát.*

d) A nem használt elektromos szerszámokat helyezze el a gyermekektől elzárva, és ne tegye lehetővé azok használatát tapasztalattal nem rendelkező vagy ezen utasításokat nem ismerő személyek számára. *Az elektromos szerszámok veszélyesek, ha tapasztalatlan személyek használják azokat.*

e) Végezze el az elektromos

szerszámokon a szükséges karbantartást. Ellenőrizze a mozgó részek esetleges hibás beszerelését vagy beszorulását, a részek törését, és minden más feltételt, amely az elektromos szerszámok működését befolyásolhatná. Ha megsérült, használat előtt javíttassa meg az elektromos szerszámot. *Az elektromos szerszámok rossz karbantartási állapota sok balesetet okoz.*

f) Tartsa tisztán és élesen a vágóeszközöket. *A jó karbantartási állapotú és kielezett vágóperemű vágóeszközök kisebb valószínűséggel szorulnak be, és könnyebb ellenőrizni azokat.*

g) Használja az elektromos szerszámot, a tartozékokat stb. ennek az utasításnak megfelelően, a munkavégzési feltételek és az elvégzésre váró művelet szem előtt tartásával. *Az elektromos szerszámok a tervezettől eltérő műveletekre történő használata veszélyes helyzeteket idézhet elő.*

5) Szerviz

a) Csak minősített szakemberekkel végeztesse az elektromos szerszám javítását, és csak eredeti alkatrészeket használjon. *Ez garantálja az elektromos szerszám állandó biztonságát.*

Láncfűrészekre vonatkozó biztonsági figyelmeztetések:

• **Tartsa a teste minden részét a fogazott láncról távol a láncfűrész működése közben.** *A láncfűrész beindítása előtt bizonyosodjon meg arról, hogy semmivel ne érintkezzen a fogazott lánc. Egy pillanatnyi figyelmetlenség a láncfűrész működtetése során, és a ruhája vagy a teste beakadhat a fogazott láncba.*

• **A jobb kézzel mindig szilárdan a hátsó markolatot, a bal kézzel az első markolatot kell fogni.** *Soha nem szabad megcserélni a kezeket a láncfűrész tartása során, mert megnő a saját magának okozható balesetek kockázata.*

• **Markolja meg a szerszámot a szigetelt fogantyúknál, amikor olyan műveletet végez, amelynek során a munkaeszköz rejtett vezetékkel vagy a saját vezetékével kerülne érintkezésbe. A**

„feszültség alatti” vezetékkel érintkezésbe kerülő munkaeszközök „feszültség alá” helyezhetik az elektromos szerszám fémrészeit, és a kezelő áramütését okozhatják.

- **Viseljen védőszemüveget és zajvédőt. Javasolt egyéb védőfelszerelést is viselni a fej, a kezek, a lábszárak és a lábak védelmére.** Megfelelő védőruházat viselése csökkenti a repülő szilánkok és a fogazott láncsal történő véletlen érintkezés által kiváltott személyi sérüléseket.
- **Ne használjon a fán tartózkodva láncfűrész.** Egy láncfűrész működtetése, miközben a fán tartózkodik, sérüléseket okozhat.
- **Tartson mindig egy helyes támaszkodási pontot a lábával, és a láncfűrész csak egy rögzített, biztos és sík felületen tartózkodva működtesse.** Csúszós és labilis felületek, mint a létrák, egyensúlyvesztést vagy a láncfűrész feletti ellenőrzés elvesztését okozhatják.
- **Amikor egy feszültség alatt álló ágat vág, figyeljen a visszacsapás kockázatára.** Amikor a fa feszültség alatti szálai elengednek, a visszatérő hatással terhelt ág megütheti a kezelőt, és/vagy ellenőrzésen kívülre vetheti a fűrész.
- **Különös óvatossággal járjon el bokrok és fiatal cserjék vágása során.** A vékony anyagok beszorulhatnak a fogazott láncba és kilökődhetnek a kezelő irányába, és/vagy egyensúlyvesztést okozhatnak.
- **Szállítsa a láncfűrész lekapcsolása után a homlokzati markolatnál fogva, távol tartva azt a testétől.** Amikor a láncfűrész szállítja vagy elteszi, mindig fel kell helyezni a vezetőrúd burkolatát. Helyesen használva a láncfűrész csökken a fogazott láncsal létrejövő véletlen érintkezés valószínűsége.
- **Tartsa magát a kenésre, a lánc feszítésére és a cseretartozékokra vonatkozó utasításokhoz.** Egy nem helyes feszítésű és kenésű lánc akár elszakadhat, akár megnövelheti a visszacsapás kockázatát.
- **Tartsa szárazon, tisztán, valamint olaj- és zsírmaradványoktól mentesen a markolatokat.** A zsírtól és olajtól szennyezett markolatok csúszósak, így az ellenőrzés elvesztését okozzák.
- **Kizárólag fát vágjon. Ne vegye igénybe a láncfűrész nem tervezett használatra. Például: ne használja a láncfűrész műanyagok, építőanyagok vagy olyan**

anyagok vágása esetén, amelyek nem fából vannak. A láncfűrésznek a tervezettkől eltérő műveletekre való felhasználása veszélyes helyzeteket okozhat.

A visszacsapás okai és a kezelői óvintézkedés:

Akkor történhet visszacsapás, amikor a vezető rúd hegye vagy a széle egy tárgyhoz ér, vagy amikor a fa rázárul önmagára, bezárva a fogazott láncot a vágási szakaszba (3. ábra).

A rúd szélének érintése bizonyos esetekben hirtelen egy fordított hatást kelthet, felfelé nyomva a vezető rudat, és hátra a kezelő irányába.

A fogazott lánc rögzülése a vezető rúd felső részén sebesen hátranyomhatja a fogazott láncot a kezelő felé.

A jelzett reakciók egyike vagy másika a fűrész feletti ellenőrzés elvesztéséhez vezethet, súlyos baleseteket kiváltva a kezelőre nézve. Ne bízza magát kizárólag a fűrészbe épített biztonsági eszközökre. A láncfűrész használójának hasznos különféle elővigyázatossági intézkedéseket tenni, hogy megghiúsítsa balesetek vagy sérülések kockázatait a vágási munkavégzés során.

A visszacsapás a szerszám és/vagy a működési eljárások vagy feltételek rossz használatának eredménye, és elkerülhető a következőkben meghatározott megfelelő óvrendszabályok alkalmazásával:

- **Tartsa a fűrész mindkét kézzel rögzített módon, a hüvelykujjakkal és az ujjakkal a láncfűrész markolata körül, és helyezze a testét és a karjait egy olyan helyzetbe, amely lehetővé teszi az ellenállást a visszacsapási erővel szemben.** A visszacsapási erőket az esetre vonatkozó óvrendszabályok betartásával ellenőrizheti a kezelő. Ne hagyja elszabadulni a láncfűrész.
- **Ne hajoljon félre, és ne vágjon vállmagasság fölött.** Ez lehetővé teszi a végtagok akaratlan érintkezésének elkerülését, és lehetővé teszi a fűrész jobb ellenőrzését előre nem látható helyzetekben.
- **Csak a gyártó által meghatározott alkatrészeket használjon a rúdhoz és a lánchoz.** Nem megfelelő rúd- és láncalkatrészek a lánccszakadásának és/vagy

visszacsapásoknak lehetnek okozói.

- **Tartsa magát a gyártó utasításaihoz a lánc élezése és karbantartása tekintetében. A vágási mélység növelése nagyobb visszacsapáshoz vezethet.**

▲ FIGYELEM – Ha jól használják az elektromos fűrész, az egy gyors, kényelmes és hatékony munkaeszköz; nem rendeltetészerű használat illetve a biztonsági előírások be nem tartása esetén veszélyes szerszámmá válhat. A kellemes és biztonságos munkavégzés érdekében mindig szigorúan tartsuk be az alábbi, és a kézikönyv többi részében lévő biztonsági előírásokat.

▲ FIGYELEM: Az egység energiaellátó rendszere nagyon alacsony intenzitású elektromágneses teret gerjeszt. Ez a mező néhány fajta pacemaker esetében interferenciát okozhat. A súlyos, akár halálos sérülések kockázatának elkerülésére a pacemakert viselő személyeknek a jelen gép használata előtt egyeztetniük kell orvosukkal és a gép gyártójával.

▲ FIGYELEM! - Lehet, hogy a nemzeti előírások korlátozzák a gép használatát.

▲ FIGYELEM! Figyelmesen olvassa el az akkumulátor és az akkumulátortöltő használati és karbantartási utasítását is!

1. Ne használja a gépet, mielőtt a használatát meg nem tanulta. A még nem tapasztalt gépkezelőnek a helyszíni használat előtt gyakorolnia kell a gép kezelését.
2. Az elektromos fűrész kizárólag jó fizikai állapotban lévő, a használatra vonatkozó szabályokat ismerő felnőtt ember használhatja.
3. Az akkumulátor behelyezése előtt szerelje össze a vágószerszámot (rúd és lánc).
4. A láncot fedő védőburkolat nélkül ne működtessük az elektromos fűrész.
5. Ne használjon hibás akkumulátort. Csak eredeti akkumulátort használjon.
6. Ne hajtunk végre darabolást más elektromos vezeték közelében sem.
7. A vágást mindig működő láncal kezdjük, a karmot használjuk munka közben alátámasztási pontként.
8. Válasszunk egy biztonságos irányt a fa

kidőléséhez.

9. Tilos a gép kihajtó tengelyére olyan készüléket szerelni, amit nem a gyártó szállított.
10. A veszélyt jelző és biztonsági előírásokat tartalmazó címkéket őrizzük meg tökéletes állapotban. Sérülés vagy rongálódás esetén azonnal ki kell cserélni (lásd a ábra. 1).
11. A rendszeres karbantartáson kívül semmilyen javítást ne végezzünk saját magunk. Csak szakemberrel vagy kijelölt javítóműhellyel végeztessünk javítást.
12. Karbantartásnál mindig pontosan tartsuk be az előírásokat.
13. Minden nap ellenőrizze a villanyfűrész, és bizonyosodjon meg arról, hogy minden - biztonsági és egyéb - felszerelés megfelelően működik.
14. Hibás, rosszul megjavított vagy összeszerelt illetve házilagosan módosított elektromos fűrészrel ne dolgozzunk. Semmilyen biztonsági felszerelést ne vegyünk le, ne okozunk benne kárt és ne iktassunk ki. Csak a táblázatban megjelölt rudakat használjuk (lásd 19 oldalon).
15. Csak a gép működését és helyes használatát ismerő szakembernek adjuk át, vagy kölcsönözzük az elektromos fűrész. Ilyen esetben a használati utasítást is adjuk át, hogy a munka kezdete előtt elolvassák.
16. Bármilyen egyéb információ vagy nagyobb javítási igény esetén forduljon mindig a viszonteladóhoz.
17. Őrizzük meg a jelen kézikönyvet és használat előtt mindig tanulmányozzuk.
18. Ne feledje, hogy a tulajdonos vagy a gépkezelő felel a harmadik felek által elszenvedett balesetekért és az őket vagy tulajdonukat ért károkért.

BIZTONSÁGI VÉDŐÖLTÖZET

▲ A legtöbb elektromos fűrészrel kapcsolatos baleset úgy történik, hogy a lánc megüti a fűrészrel dolgozó embert. Amikor az elektromos fűrészrel dolgozunk, mindig viseljünk bevizsgált biztonsági védőöltözetet. A védőöltözet használata nem zárja ki a sérülés kockázatát, de baleset esetén csökkenti a sérülés mértékét. A viszonteladótól kérjenek tanácsot a megfelelő öltözet kiválasztásához.

A védőruha megfelelő méretű kell legyen,

és nem zavarhatja a dolgozót. Testhezálló, vágásálló ruhát viseljünk. **Ideális öltözék az vágásálló zakó, kezeléskor és lábszárvédő.** Ne viseljünk olyan ruhát, sálát, nyakkendőt, vagy nyakláncot, amely beakadhat a fába vagy a darabolt áruba. A hosszú haját fogjuk össze és védjük (pl. kendővel, sapkával, sisakkal, stb.).

Csúszásmentes talppal és acél kaplival ellátott védőcipőt, vagy -csizmát viseljünk.

Olyan helyen, ahol a magasból különféle tárgyak eshetnek le, **viseljünk sisakot.**

Viseljünk szemüveget vagy arcvédőt!

Alkalmazzunk zajvédő eszközt; pl. fülvédőt vagy dugót. Nagyobb figyelemre és elővigyázatosságra van szükség a hallásvédelem alkalmazásakor, mivel korlátozott a vészjelzések (kiáltás, hangjelzés, stb.) érzékelése.

Viseljünk vágásálló kesztyűt.

4. A RÚD ÉS A LÁNC FELSZERELÉSE

⚠ FIGYELEM - Minden karbantartási művelet előtt vegye le az akkumulátort.

A szerelés közben mindig használjon védőkesztyűt. Csak a gyártó által ajánlott rudat és láncot használja (19. old.).

- Forgassa a szabályozó kereket (A, 5. ábra) az óra járásával ellentétes irányba, és távolítsa el a védőfedeleket (B).
- Bizonyosodjon meg arról, hogy a rúdon (E) elhelyezkedő láncfeszítő korong (C) a megfelelő helyzetbe legyen állítva; szükség esetén forgassa az óra járásával ellentétes irányba (6. ábra).
- Fektesse a láncot (D, 7. ábra) a vágóperemekkel a forgási irányba állítva, és csúsztassa végig a rúd bevágásába.
- Állítsa síkba az összeszereléshez a rudat (E, 8. ábra) és a láncot (D) a lánckerékkel (F) és a rögzítővel (G). Helyezze a láncot a lánckerékre, majd illesse a rudat a rögzítőre. Forgassa el az óramutató járásával megegyező irányban a korongot (C) a lánccel elfeszítéséhez.
- Helyezze vissza a védőborítást (B, 10. ábra) a tartófül (L, 9. ábra) beillesztésével a

megfelelő fészekbe, és könnyedén forgassa el a szabályozó kereket (A, 10. ábra). Ne húzza meg teljesen a szabályozó kereket; előbb a lánccel megfeszítését kell elvégezni. Miközben meghúzza a szabályozó kereket, forgassa előre vagy hátra a gyűrűt (H), hogy helyesen rákapjon a rúdon a korongra (C). **MEGJEGYZÉS:** a lánccel (D) meg nem feszés.

Láncfeszítés

Mindig ellenőrizze a lánccel feszességet a használat előtt és az első vágások után. Használat közben is rendszeresen ellenőrizze a feszességet. A használatba vételt követően az új láncok jelentősen megnyúlhatnak; ez rendjén van a bejáratási időszak alatt.

⚠ FIGYELEM - Mindig tartsa megfelelően megfeszítve a láncot.

Ha túlságosan laza a lánccel, megnő a visszacsapás kockázata, és kivetődhet a rúd vezető árkából; ezek a helyzetek sérüléseket okozhatnak a kezelőnek, és károsíthatják a láncot. A túlságosan laza lánccel a lánccel, a rúd és a lánccelkerék gyorsabb elhasználódásához vezet. Ugyanakkor a túlságosan feszés lánccel a motor túlterhelését okozza, amely ezért károsodhat. **A megfelelően feszített lánccel biztosítja a legjobb vágási és biztonsági feltételeket, valamint a lánccel hosszú munkaképességét.** A lánccel élettartama a megfelelő feszítésen, de egyben a megfelelő kenésen is múlik.

- Forgassa el a gyűrűt (H, 10. ábra), amíg a lánccel (D) nem érinti a rúd (E) alsó peremét.
- Egyik kezével emelje meg a láncot (11. ábra), hogy ellenőrizze annak feszességet. A lánccel feszessége akkor megfelelő, ha a rúdról közepén 2-4 mm-t emelhet rajta. A láncot úgy kell beszabályozni, hogy kézi erővel könnyedén futtatható legyen.

⚠ FIGYELEM - Ellenőrizze, hogy az akkumulátor ne legyen főlhelyezve az elektromos fűrésze.

- Húzza meg véglegesen a lánccel fedél védőburkolatát rögzítő szabályozó kereket (A, 12. ábra), a rúd végét emelten tartva.

5. BEINDÍTÁS

OLAJFELTÖLTÉS ÉS A LÁNC KENÉSE

A lánccel kenése automatikus szivattyún keresztül történik, amely nem igényel karbantartást.

Üzemileg az olajszivattyú úgy van beállítva, hogy erős igénybevétel esetén is a megfelelő mennyiségű olajat adagolja. Vékony fa vágásakor előfordulhat a kenőolaj esetleges csöpögése.

- Mielőtt feltöltenénk az olajtartályt (A, 13. ábra), a tartály szájának környékét tisztítsuk meg, hogy semmiféle szennyeződés ne juthasson a tartályba.
- Munka közben ellenőrizzük szemrevételezéssel az olajsintet (B)
- Ha az olajsint eléri a minimumot, mindig töltsük fel a tartályt.
- Feltöltés után a motort működtessük üresben 2-3 percig, úgy hogy helyreálljon az olajadagolás. Ez lehetővé fogja tenni a szivattyú számára, hogy az olaj adagolása helyreálljon.
- Hiba esetén ne próbálkozzunk a javítással, hanem forduljunk a szivarteladóhoz, vagy a javítással foglalkozó szakképhez.

Ha a vágás fázisai közben a lánc kenése megfelelő, evvel minimálisra csökken a lánc és a rúd közötti súrlódás, ami hosszabb élettartamot biztosít. Mindig jó minőségű olajat használjunk.

⚠ FIGYELEM – Tilos újrahaznosított olajat használni!

A környezetvédelem tiszteletben tartásának elve alapján, valamint a motoros fűrészek alkatrészei maximális élettartam érdekében mindig biológiailag lebomló és speciálisan rudakhoz és láncokhoz ajánlott kenőanyagot alkalmazzunk (eco-lube Efco p.n. 001001552 (5ℓ) - 001001553 (1ℓ) - eco-lube Oleo-Mac p.n. 001001548 (5ℓ) - 001001549 (1ℓ)).

⚠ FIGYELEM – A vágószerszámon bármiféle beavatkozás elvégzése előtt vegye le az akkumulátort.

⚠ Indítás előtt győződjünk meg arról, hogy a lánc nincs beakadva.

⚠ Amikor a láncfűrész jár, határozottan ragadjuk meg az elülső fogantyút bal kézzel és a hátsó fogantyút jobb kézzel (14 ábra).

- A villanyfűrész letámasztása előtt állítsa le a motort.
- Nem szabad előrehajolni, vagy vállmagasság fölött fűrészelné; magasban tartott villanyfűrészrel nehéz az átlós erőket uralni

és azoknak ellenállni (kickback).

- **Nem szabad fán vagy létrán dolgozni, ez különösen veszélyes.**
- A villanyfűrész le kell állítani, ha a lánc idegen testbe ütközik. Ellenőrizni kell a villanyfűrész, szükség esetén meg kell javíttatni a sérült részeségeket.
- **A balkezeseknek is az itt közölt utasítások szerint kell eljárniuk. Álljon a vágásnak megfelelő állásba.**

⚠ A rezgés kárt okozhat olyan személyeknek, akiknek vérkeringési zavara vagy idegrendszeri problémája van. Ha olyan fizikai tünetek jelentkeznek, mint például a zibbadás, érzékelés hiánya, a normál erő csökkenése vagy a bőr színének elváltozása, orvoshoz kell fordulni. Ezek a tünetek általában az ujjaknál, a kézen vagy a csuklón jelentkeznek.

Az akkumulátor beszerelése

- Nyomja az akkumulátort az ágyazatába annyira, hogy a gomb (A, 15. ábra) a helyén rögzítse.

⚠ FIGYELEM! Csak eredeti akkumulátorokat használjon. A helytelen típusú akkumulátorok használata tűz és robbanásveszélyt, személyi sérülést okozhat.

Az akkumulátor kiserelése

- Húzza fel a rögzítőgombot (A, 15 ábra), és húzza ki az akkumulátort a gépből.

⚠ FIGYELEM! Figyelmesen olvassa el az akkumulátor és az akkumulátortöltő használati és karbantartási utasítását is!

A MOTOR BEINDÍTÁSA

- Ellenőrizze, hogy a lánc ne érjen hozzá ágakhoz, kövekhez vagy más olyan tárgyhoz, amely akadályozza a szabályos futását.
- Tartsuk erősen a markolatoknál az elektromos fűrész és először a biztonsági kart (A, 16. ábra) húzzuk meg, majd a kapcsoljuk meg a megfelelő működési kapcsolót (B).

⚠ FIGYELEM – Senkinek ne engedjük meg, hogy az elektromos fűrész használata közben annak hatósugarában tartózkodjon.

⚠ FIGYELEM - Munka közben a kapcsolót

mindig tartsuk teljesen lenyomva (B).

⚠ Ha be van húzva a fékkar (C, 4 ábra), az elektromos fűrész nem működik.

A LÁNC BETÖRÉSE

⚠ Minden karbantartási művelet előtt vegye le az akkumulátort.

Néhány perces működést / darabolást követően a lánc feszességét újra ellenőrizni kell:

- Állítsa le a motort, és helyezze vissza az akkumulátort;
- Hagyja néhány percig hűlni a láncot;
- Ellenőrizze újra a lánc feszességét (lásd 12. old. - Láncfeszítés)
- Ezt addig ismételtessük amíg a lánc a megfelelő feszességű nem marad.

⚠ FIGYELEM - Soha ne érintsük meg a láncot, ha a motor jár. A láncot ne érintsük a földhöz.

⚠ FIGYELEM – Az elektromos fűrész nem működik, ha a fékkar be van húzva (C, 4. ábra).

6. A MOTOR LEÁLLÍTÁSA

A motor és a lánc leállításához engedje fel a B működési kapcsolót (B, 16. ábra).

⚠ FIGYELEM: A működési kapcsoló (B 16. ábra) felengedését követően a villanymotor és a lánc még kb. 2 másodpercig forog!

⚠ FIGYELEM – Minden egyes használat előtt ellenőrizze, hogy a működési kapcsoló felengedése pár másodpercen belül leállítja-e a motort és a láncot. Egy hivatalos műszaki vevőszolgálattal rendszeresen ellenőriztesse a lánc helyes leállási idejét.

⚠ Ha a lánc még működik, ne helyezük el a földön az elektromos fűrész.

7. HASZNÁLAT

BIZTONSÁGI BERENDEZÉS

KÉZI LÁNCFÉK, VAGY INERCIÁS

Az elektromos fűrész használatánál a láncfék fontos biztonsági felszerelés. Megvédi a gépkezelőt az esetleges veszélye visszacsapódástól, amely a különböző munkafázisoknál előfordulhat. Aktiválását követően a lánc azonnal leáll, amint a gépkezelő lenyomja a kart (17 ábra) (manuális kezelés) illetve amikor a védőburkolat hirtelen visszacsapódásnál előrenyomódik, a tehetetlenségi erő következtében áll le (4. ábra). Csak miután teljesen felengedtük az indítókapcsolót (B, 29. ábra), ez után oldható ki a láncfék a karnak a gépkezelő felé történő húzásával (16. ábra)

A FÉK MŰKÖDÉSÉNEK ELLENŐRZÉSE

A gép ellenőrzésekor mielőtt bármiféle munkába fognánk, ellenőrizzük a fék működését az alábbiak szerint:

1. Indítsuk be a motort úgy, hogy két kézzel erősen szorítjuk a markolatokat.
2. A indítókart húzzuk meg a lánc megindításához, a fékcart nyomjuk előre a balkéz külső felével (17. ábra)
3. Ha a fék működik, a lánc azonnal leáll, engedjük el a gyorsítókart.
4. Oldjuk ki a féket (4. ábra).

TILOS FELHASZNÁLÁSI TERÜLETEK

⚠ FIGYELEM – Mindig tartsuk be a biztonsági előírásokat. Az elektromos fűrész csak fa vágására használjuk. Tilos másfajta anyagokat vágni vele. Más anyagoknál más a rezgés és a visszacsapás, a biztonsági előírások nem teljesülnének. Az elektromos fűrész ne használjuk különféle tárgyak felemelésére, áthelyezésére vagy darabolására és ne szorítsuk be rögzített alapon. A gyártó által nem megengedett szerszámokat illetve felszereléseket ne helyezzen a villanyfűrész befogópofájába; ez a kezelő súlyos sérüléséhez vezethet.

Ha először használ villanyfűrész egy tapasztalt személy ellenőrzése alatt, egy tönkөн végezzen néhány vágást, hogy megtanulja a szerszám biztos használatát. Ne nyomjuk túlságosan az elektromos fűrész; a fűrész önsúlya magában lehetővé teszi, hogy minimális erőfeszítéssel és maximális hozammal tudjunk dolgozni.

⚠ FIGYELEM – Ne végezzünk darabolást esőben, nedves vagy párás környezetben (a villanymotor víz ellen nincs védve), rossz időben, rossz látási körülmények között, túl alacsony vagy túl magas hőmérsékleten.

MUNKÁRA VONATKOZÓ ELŐÍRÁSOK

⚠ FIGYELEM – Csak kis, a rúd vágóhosszánál semmiképpen sem nagyobb átmérőjű fát vágjon!

⚠ FIGYELEM - Egy fa kivágása tapasztalatot igénylő művelet. Akinek nincs ilyen irányú tapasztalata, ne próbáljon fát kivágni. KERÜLNI KELL MINDEN OLYAN MŰVELETET, AMELYRE NEM ÉRZI MAGÁT FELKÉSZÜLTNEK! Ha először használ elektromos fűrész, egy tönkөн végezzon néhány vágást, hogy megtanulja a biztos használatát. Ne nyomja túlságosan az elektromos fűrész; a fűrész önsúlya magában lehetővé teszi, hogy minimális erőfeszítéssel tudjon dolgozni.

⚠ FIGYELEM - Erős szélben rossz időben gyenge látási viszonyok mellett, túl melegben vagy túl hidegben ne fűrészeljünk! Mindig ellenőrizzük, hogy vannak-e a fán elszáradt ágak, amelyek a döntési művelet közben leeshetnek.

FAKIDÖNTÉS

Fakivágási és darabolási műveleteknél használja ki a kámpó meglétét, azt peceként használva. A vágás megkezdése előtt tanulmányozzuk a fát és a környező területet. Tisztítsuk meg a munkaterületet, mielőtt hozzáfogunk a munkához. A lehető legszélesebb utat készítjük elő a fa dűlésekör történi visszavonuláshoz (18. ábra). A fatörzs alsó részétől mintegy 2 méteres magasságig minden ágat vágunk le. Csináljunk egy vízszintes bevágást a fának azon az oldalán, amerre dőlni fog. A bevágás semmiképpen ne menjen mélyebbre a fatörzs átmérőjének 1/4 részénél! (1 - 19. ábra). A törzsön mintegy 10 cm-rel feljebb csináljunk egy vágást az előbbi vágás irányába, hogy ék alakú kivágás keletkezzen. Ez lesz a csukló rész szája, erre fog dőlni a fa (2 - 19. ábra). Most a fatörzs ellentétes oldalán készítsük el a kidöntő vágást. A vágást 4-5 cm-rel magasabban kezdjük el, mint ahol az első vízszintes vágás van. (3 - 19. ábra).

Mindig hagyjunk egy csukló részt (A, 20. ábra), ami lehetővé teszi a dőlés irányának befolyásolását. Hogy elkerülje az elektromos fűrész rúdjának beszorulását, helyezzen egy

éket a fadóntó vágatba, mielőtt a fa mozogni kezdene.

GALLYAZÁS

- Mindig a nagyobb átmérőnél kezdünk, és a csúcs felé haladjunk az ágak és a kisebb gallyak levágásával.
- Az elektromos fűrész indítása előtt keresse meg mindig a legstabilabb és legbiztonságosabb pozíciót. Szükség esetén úgy is tarthatjuk az egyensúlyt, hogy a térdünket magához a fatörzshöz támasztjuk.
- Az elektromos fűrész tartsa a tönkre támasztva, hogy ne fáradjon el túlságosan, a vágandó ág helyzetének megfelelően fordítsa balra és jobbra (21. ábra).
- Ha olyan ágat akarunk vágni, ami meg van feszülve, helyezkedjünk el biztonságosan, hogy amikor az ág felszabadul, ne tudjon bennünket megütni. A vágást mindig a hajlással ellentétes oldalon kezdjük.

⚠ FIGYELEM - A vezetőél hegyének felső oldalát ne használjuk keresztirányú vágáshoz, egyébként fennáll a visszarúgás veszélye.

DARABOLÁS

A törzs darabolásának megkezdése előtt nézzük meg, hogy van a talajon vagy a bakon elhelyezve; ez lehetőséget ad a helyes darabolásra és el tudjuk kerülni, hogy a törzsbe beszoruljon a rúd.

- Kezdjük a vágást fölülről, körülbelül az átmérő egyharmadára (1 - 22. ábra). A vágást alulról fejezzük be (2 - 22. ábra). Így a vágás tökéletes lesz és a rúd nem fog beszorulni a törzsbe.
- Kezdjük a vágást az alsó részen, kb. az átmérő 1/4-ig (1 - 22. ábra). A vágást alulról fejezzük be (2 - 22. ábra)

⚠ FIGYELEM – Ha vágás közben a fa rácsukodik a láncra, állítsuk le a motort, emeljük meg a fatörzset és változtassuk meg a helyzetét. Ne próbáljuk a láncot az elektromos fűrész a markolatánál húzva.

A karom (23. ábra) segítségével rögzítse a fűrész a fán a vágás megkezdése előtt, és használja azt emelő pontnak a vágás során.

ÖVINTÉZKEDÉSEK A MUNKATERÜLETEN

- Ne hajsunk végre darabolást más elektromos vezeték közelében sem.

- A vágást mindig működő láncsal kezdjük, a karmot használjuk munka közben alátámasztási pontként.
- A vágást úgy kell végrehajtani, hogy a rúd ne szorulhasson a fába.
- Ne tegyük ki az elektromos fűrész esőnek és különösen magas páratartalmú környezetnek.
- Csak akkor dolgozzon, ha a látási körülmények és a fény elégséges a tisztán látáshoz.
- Különösen figyeljen oda, és legyen éber, amikor védőfelszerelést visel, mivel a felszerelések csökkenthetik a kockázatot jelentő hangokat (felszólítás, jelzés, figyelmeztetés stb.).
- Lejtőn vagy egyenetlen talajon történő munkavégzésnél különösen legyen figyelmes.
- A villanyfűrész letámasztása előtt állítsa le a motort.
- Nem szabad előrehajolni, vagy vállmagasság fölött fűrészelni; magasban tartott villanyfűrészszel nehéz az átlós erőket uralni és azoknak ellenállni (kickback) (24. ábra).
- **Nem szabad fán vagy létrán dolgozni, ez különösen veszélyes (24. ábra).**
- A villanyfűrészszel le kell állítani, ha a lánc idegen testbe ütközik. Ellenőrizni kell a villanyfűrészszel, szükség esetén meg kell javíttatni a sérült részegységeket.
- A láncot tartsa tisztán a szennyeződésektől és homoktól. Kis mennyiségű szennyeződés is gyorsan életlenné teszi a láncot, és fokozza a visszaütés valószínűségét.
- A fogantyúkat mindig tartsuk tisztán és szárazon!
- Ha feszülő ágat vágunk, legyünk rá felkészülve, hogy visszarúg; nehogy megüssön bennünket, amikor a fában megszűnik a feszültség.
- Különösen figyelmesen járjunk el amikor kisebb ágakat vagy gallyakat vágunk, melyek leblokkolhatnak a láncot, mivel élnék is k i d o b ó d h a t n a k , i l l e t v e egyensúlyvesztésünket is okozhatják.

8. KARBANTARTÁS

⚠ FIGYELEM – A motor úgy van méretezve, hogy ne hevülhessen fel túlságosan normál használat közben. Az esetleges túlhevülés okai lehetnek a

kopott vagy rosszul élezett lánc, a lánc nem megfelelő kenése, vágás közben az elektromos fűrész túlságos nyomása vagy a motor hűtőnyílásainak eltömődése. A karbantartási műveletek közben mindig viseljen védőkesztyűt, és bizonyosodjon meg arról, hogy az akkumulátor le lett véve az elektromos fűrészről.

Vizsgálja meg a gépet minden használat előtt, hogy ellenőrizze, ne legyenek elkopott vagy sérült részei. Ne használja, ha törött vagy elkopott részeket talál.

⚠ FIGYELEM! Figyelmesen olvassa el az akkumulátor és az akkumulátortöltő használati és karbantartási utasítását is!

Általános tisztítás

- Tartsa tisztán a gépet. Minden használat után és az elraktározás előtt távolítsa el a forgácsokat.
- A rendszeres és megfelelő tisztítás lehetővé teszi a gép biztonságos használatát és élettartamának meghosszabbítását.
- A gépet egy száraz ruhával tisztítsa. Használjon egy ecsetet a nehezen hozzáférhető területek tisztításához.
- Különösen a levegőnyílásokat tisztítsa meg egy kefével minden használat után. A makacsabb szennyeződést sűrített levegővel távolítsa el (max. 3 bar) (31. ábra).

⚠ ÓVINTÉZKEDÉS – Ne használjon agresszív kémiai mosó- vagy fertőtlenítő-, lúgos, csiszolószereket vagy egyéb a gép tisztításához; megrongálhatják annak felületeit.

RENDKIVÜLI KARBANTARTÁS

Intenzív használat esetén a szezon végén, normál használat esetén kétfévente javasolt a szervízhálózat szakemberével átnézetni a felszerelést.

⚠ FIGYELEM: A jelen kézikönyvben nem szereplő minden egyéb karbantartási művelet erre felhatalmazott javítóműhely kell, hogy végezzen. Az elektromos fűrész állandó és szabályos működésének biztosításához, ne feledjük, hogy az esetleges alkatrészcszerénél kizárólag **EREDETI ALKATRÉSZT** használjunk.

⚠ A nem engedélyezett esetleges módosítások és/vagy a nem eredeti tartozékok használata a gépkezelő és harmadik személyek súlyos, akár halálos sérülését okozhatják.

LÁNC ÉLEZÉS

⚠ FIGYELEM – Élezésnél használjunk védőkesztyűt és védőszemüveget. A vágószerszámon bármiféle beavatkozás elvégzése előtt vegye le az akkumulátort.

A lánc menete (26. ábra) 3/8"x.050" (Special). A lánc élezéséhez használjunk védőkesztyűt és Ø 4 mm (5/32")-es görbe pengét.

A láncot mindig belülről kifelé élezzük (25. ábra) és tartsuk be a 26. ábrán látható értékeket. Élezés után a vágószemek azonos szélességűek és hosszúságúak kell, hogy legyenek.

⚠ A gyártó utasításait kell követni a fűrész láncának élezése és karbantartása tekintetében. A mélységhatároló magasságának csökkentésével fokozódhat az ellenütés kockázata.

⚠ FIGYELEM – A láncot mindig meg kell élezni, ha a sorja szemcsemérete csökken és a normál fűrészporhoz hasonlóvá válik. Élezés közben az elektromos fűrészzen ne legyen fent az akkumulátor.

Minden 3-4 élezés után a mélységi határolólemezt ellenőrizni kell és esetleg le kell reszelni, ehhez a külön igényelhető tartozékként leszállított sima reszelőt és a mintalapot tudjuk használni, a művelet után az előlő szögletet kerekítsük le (27. ábra).

⚠ FIGYELEM – A mélységi határolólemez helyes beállítása legalább annyira fontos, mint a lánc élezése.

RÚD

A felül kerékkel ellátott rudakat kenő injektáló eszköz segítségével zsírral kell kenni (28. ábra) Forgassa el a rudat minden 8 munkaóra után, hogy lehetővé tegye annak egyenletes kopását, ily módon meghosszabbítva az élettartamát. Lazítsa ki a csavart, és távolítsa el a feszítőkorongot (A, 29. ábra) a rúdról (B). Bizonyosodjon meg arról, hogy a gumi alátét

(C) ne legyen kopott vagy szakadt. Forgassa el a rudat, és rögzítse a korongot a csavarral (D). Alkalmazzon egy csepp menetrögzítőt (Loctite 243 vagy hasonló) a csavaron, hogy biztosítsa a rögzítést.

A kaparókéssel tartsuk tisztán a rúd csatornáját és a zsírzónyílást (30. ábra)

Ellenőrizzük, hogy a rúd sínjei párhuzamosak legyenek és, amennyiben ez szükséges, a sima reszelővel távolítsuk el a sorjákat (30. ábra).

SZÁLLÍTÁS

Az elektromos fűrész szállításakor a rúd mindig hátrafelé álljon és legyen rajta a rúdfedél (ábra. 32).

⚠ FIGYELEM - A gép járművön történő szállításánál ellenőrizni kell, hogy megfelelően és erősen a járműre lett-e szíjazva. A gépet vízszintesen kell szállítani, ezenfelül ellenőrizni kell, hogy az ilyen gépek szállítására vonatkozó érvényes előírások be legyenek tartva.

KARBANTARTÁSI TÁBLÁZAT

Kérjük, ne feledje, hogy az alábbi karbantartási időszakok csak normál működési körülmények esetén alkalmazandók. Ha a napi munka nagyobb terheléssel jár, ennek megfelelően csökkenteni kell a karbantartási időszakokat.		Minden egyes használat előtt	Minden feltöltési leállást követően	Hetente	Ha sérült vagy hibás	Igény szerint
Teljes gép	Ellenőrzés: szivárgás, repedés és kopás	X	X			
Ellenőrzések: biztonsági kar, indító kar	A működés ellenőrzése	X	X			
Láncfék	A működés ellenőrzése	X	X			
	Egy Felhatalmazott szerviz kell, hogy ellenőrizze				X	
Olajtartály	Ellenőrzés: szivárgás, repedés és kopás	X	X			
Lánckénés	A működés ellenőrzése	X	X			
Lánc	Ellenőrzés: kár, élesség és kopás	X	X			
	Feszesség ellenőrzése	X	X			
	Élezés: léptékmélység ellenőrzése				X	
Rúd	Ellenőrzés: sérülés és kopás	X	X			
	Olajcsatorna és vezeték tisztítása	X				
	Kerék forgatás, kenés és sorjázás			X		
	Csere				X	
Fogaskerék	Ellenőrzés: sérülés és kopás			X		Csere új lánc felszerelésekor
Minden elérhető csavar és anyás csavar	Ellenőrzés és beszorítás			X		
Motor védőburkolatának nyílásai	Tisztítás			X		
Akkumulátor	Ellenőrzés: sérülés és kopás	X				

9. TÁROLÁS

⚠ FIGYELEM! Figyelmesen olvassa el az akkumulátor és az akkumulátortöltő használati és karbantartási utasítását is!

Amikor a gép hosszú ideig működésen kívül van:

- Vegye le az akkumulátort (a helyes leszereléshez olvassa el az akkumulátor használati útmutatóját is).

- Végezzük el a fent leírt karbantartási műveleteket.
- Úritse ki teljesen a láncot kenő olaj tartályát, és zárja vissza a dugót.
- Járássa üresen a gépet, hogy teljesen kiürítse a nyomócsövet és az olajszivattyút is.
- Tökéletesen tisztítsuk meg az elektromos fűrészt.
- Tegyük fel a rúdtakarót. Száraz helyen, lehetőleg a talajjal nem közvetlen kapcsolatban és hőforrásoktól távol tároljuk a gépet.

KÖRNYEZETVÉDELEM

A gép használata során a környezetvédelem jelentős és prioritást élvező szempont kell, hogy legyen a civil együttélés és a bennünket körülvevő környezet érdekében.

- Kerülni kell, hogy a gép zavaró elemmé váljon a szomszédság szemében.
- Szigorúan kövesse a csomagolóanyagok, olaj, benzin, akkumulátor, szűrők, elromlott részek és minden egyéb jelentős környezeti hatású elem megsemmisítésére vonatkozó helyi előírásokat; ezeket a hulladékokat nem szabad kommunális hulladékként kidobni, hanem el kell őket különíteni, és át kell adni a megfelelő hulladékgyűjtő központnak, amely gondoskodik az anyagok újrahasznosításáról.


Bontás és megsemmisítés

Üzemen kívül helyezéskor ne szennyezze a géppel a környezetet, hanem forduljon hulladékgyűjtő központhoz. A gép gyártásához használt anyagok jó része újrahasznosítható; az összes fémes részt

(acél, alumínium, sárgaréz) átadhatja egy normál fémhulladékgyűjtő telepnek. Az erre vonatkozó információkat a területi hulladékgyűjtő szolgálatnál lehet beszerezni. A talaj, a levegő és a vizek szennyezése nélkül, a környezet tiszteletben tartásával kell elvégezni a gép lebontásakor keletkező hulladékok kezelését.

 **FIGYELEM! Az akkumulátorokat a géptől szétválasztva ártalmatlanítsa!**

Minden esetben be kell tartani a helyileg érvényes hulladékkezelésre vonatkozó előírásokat.

 **FIGYELEM! Figyelmesen olvassa el az akkumulátor és az akkumulátortöltő használati és karbantartási utasítását is!**

10. MŰSZAKI ADATOK

Feszültség	36 V DC
Olajtartály űrtartalom	100 cm ³ (0.1 ℓ)
Lánc zsírzás	Automatycznie, nieregulowane
Fogaskerék fogainak száma	6
A gép tömege akkumulátor nélkül	4.5 kg

Javasolt rúd-lánc kombinációk	
Lánclépték és -vastagság	3/8" x.050"
Vezetőlap	12" (30 cm)
Típus rúd	120 SDEA 041
Típus lánc	91PX045X
Vágási hossz	270 mm



FIGYELEM!!!

A visszaütés (kickback) kockázata nagyobb, ha a rúd/lánc kombináció hibás! Kizárólag az ajánlott rúd/lánc kombinációkat használja, és tartsa be az élezésre vonatkozó utasításokat.

Hangnyomás	dB (A)	L_{PA av} EN 60745-2-13 EN 22868	89.0	*
Bizonytalanság	dB (A)		3.0	
Mért hangteljesítmény-szint	dB (A)	2000/14/EC EN 22868 EN ISO 3744	99.9	
Bizonytalanság	dB (A)		3.0	
Garantált maximális zajszint	dB (A)	L_{WA} 2000/14/EC EN 22868 EN ISO 3744	103.0	
Vibráció	m/s²	EN 60745-2-13 EN 22867 EN 12096	3.6 (sx) 3.2 (dx)	*
Bizonytalanság	m/s²	EN 12096	1.5	
* Mért középértékek (1/2 teljes terhelés, 1/2 max. üresjárat sebesség).				

11. MEGFELELŐSÉGI NYILATKOZAT

Alulírott **EMAK spa via Fermi, 4 - 42011 Bagnolo in Piano (RE) ITALY**

saját felelőssége tudatában kijelenti, hogy az alábbi gép:

1. Fajta: **elektromos láncfűrész**

2. Márka: / Típus: **OLEO-MAC GS 220 - EFCO MT 2200**

3. Sorozatszám: **641 XXX 0001 - 641 XXX 9999**

megfelel a következő összehangolt normák rendelkezéseinek **2006/42/EC - 2004/108/EC - 2000/14/EC - 2006/95/EC**

megfelel a következő irányelv előírásainak: **EN 60745-1:2009+A11:10 - EN 60745-2-13:2009+A1:10 - EN 55014 - EN 61000-3-2 - EN 61000-3-3 - EN 50366**

megegyezik azzal a mintával, amely megkapta az EK... számú tanúsítványt **14SHW1374-01**

amelynek kibocsátója **Intertek Deutschland GmbH
Stangenstrasse 1, 70771 Leinfelden-Echterdingen
n° 0905**

A megfelelésértékelése céljából alkalmazott eljárások **Annex V - 2000/14/EC**

Mért hangteljesítmény-szint **99.9 dB(A)**

Garantált hangteljesítmény-szint **103.0 dB(A)**

Kelt: **Bagnolo in piano (RE) Italy - via Fermi, 4**

Dátum: **15/08/2014**

A műszaki dokumentáció megtalálható a: **Társaság adminisztrációs székhelyén. - Műszaki Igazgatóság**

 
Fausto Bellamico - President

12. GARANCIALEVÉL

A gépet a legmodernebb gyártási technológia szerint tervezték és állították össze. A Gyártó termékeire magán és hobby használat esetén a vásárlástól számított 24 hónapos garanciát vállal. Professzionális használat esetén a garanciális időszak 12 hónapra korlátozódik.

Garanciális feltételek

- 1) A garancia a vásárlás időpontjától érvényes. A gyártó cég értékesítési és szervizhálózatán keresztül ingyenesen kicseréli, az anyag-, megmunkálási vagy gyártási hibás alkatrészeket. A garancia nem vonja meg a vevő polgári törvénykönyvben előírt, az értékesített áru hibájának vagy hiányosságának következményeivel kapcsolatos jogait.
- 2) A szakemberek a munka megszervezéséhez szükséges időt figyelembe véve a lehető leghamarabb elvégzik a szükséges beavatkozást.
- 3) **A garanciális javítás igényléséhez az erre felhatalmazott személyhez el kell juttatni az alábbi garanciajegyet, minden adatot kitéve, a viszonteladó által lepecsételve, valamint mellékelni kell a vásárlást igazoló számlát vagy adóhatóság által előírt blokkot, amely a vásárlás időpontját igazolja.**

- 4) A garancia érvényét veszti az alábbi esetekben:
 - a karbantartás nyilvánvaló hiánya.
 - a termék nem megfelelő és helytelen használata.
 - nem megfelelő kenőanyag vagy üzemanyag használata.
 - nem eredeti alkatrész vagy tartozék használata
 - arra fel nem hatalmazott személy valamilyen beavatkozást végzett a gépen.
- 5) A Gyártó cég kizárja a garanciából a fogyóanyagokat és a normál működési kopásnak kitett alkatrészeket.
- 6) A garancia kizárja a termék frissítését és feljavítását
- 7) A garanciális idő alatt szükséges beállítás és karbantartás nem tartozik a garancia körébe
- 8) A szállítás közben esetlegesen bekövetkező kárt haladéktalanul jelezni kell a fuvarozónak garanciális jogvesztés terhe mellett
- 9) A garancia nem fedezi az esetleges közvetlen vagy közvetett személyi vagy anyagi károkat, melyek oka a gép meghibásodása vagy a gép hosszú ideig tartó használaton kívül helyezése.

TÍPUS

SOROZATSZÁM

VÁSÁRLÓ NEVE

DÁTUM

MÁRKAKERESKEDŐ

Ne küldje el! Csak az esetleges műszaki garancia igénye esetén kell mellékelni.

13. PROBLÉMÁK MEGOLDÁSA



FIGYELEM: Az alábbi táblázatban javasolt korrekciós bármely korrekciós próba végrehajtása előtt mindig állítsa le az egységet, és vegye ki az akkumulátort, kivéve, ha az szerepel, hogy az egységnek működnie kell.

Ha ellenőrizte az összes lehetséges okot, és a probléma nem oldódott meg, vegye fel a kapcsolatot a hivatalos Vevőszolgálattal. Ha a táblázatban nem szereplő probléma merül fel, vegye fel a kapcsolatot a hivatalos Vevőszolgálattal.

PROBLÉMA	LEHETSÉGES OKOK	MEGOLDÁS
A motor nem indul be, vagy szabálytalanul működik.	<ol style="list-style-type: none"> 1. Lemerült vagy nem helyesen csatlakoztatott akkumulátor 2. Sérült motor 3. Sérült akkumulátor 	<ol style="list-style-type: none"> 1. Töltse fel vagy helyezze be megfelelően az akkumulátort 2. Cserélje ki: vegye fel a kapcsolatot egy hivatalos Vevőszolgálattal. 3. Cserélje ki: vegye fel a kapcsolatot egy hivatalos Vevőszolgálattal.
A motor nem éri el a teljes sebességet.	Túlságosan feszes lánc	Láncfeszesség; lásd a Rúd és lánc felszerelése fejezetben szereplő utasításokat (12. old.).
Működés közben a rúd és a lánc felmelegszik és füstöl	<ol style="list-style-type: none"> 1. A láncolajtartály üres 2. Túlságosan feszes lánc 3. A kenőrendszer rossz működése 	<ol style="list-style-type: none"> 1. Fel kell tölteni az olajtartályt. 2. Láncfeszesség; lásd a Rúd és lánc felszerelése fejezetben szereplő utasításokat (12. old.). 3. Működtesse 15-30 másodpercig normál üzemmódban. Állítsa le, és ellenőrizze, hogy a rúd végénél kicsöpög-e az olaj. Ha van olaj, akkor a működési rendellenességet a lánc lassúsága vagy a rúd sérülése okozza. Ha nincs olaj, vegye fel a kapcsolatot a hivatalos Vevőszolgálattal.
A motor beindul és működik, de a lánc nem forog	<ol style="list-style-type: none"> 1. Túlságosan feszes lánc 2. A rúd és a lánc összeszerelése nem megfelelő 3. Sérült lánc és/vagy rúd 4. Sérült fogaskerék 	<ol style="list-style-type: none"> 1. Láncfeszesség; lásd a Rúd és lánc felszerelése fejezetben szereplő utasításokat (12. old.) 2. Lásd a Rúd és lánc felszerelése fejezetben szereplő utasításokat (12. old.) 3. Lásd a Rúd és/vagy lánc karbantartása fejezetben szereplő utasításokat (17. old.) 4. Cserélje ki: vegye fel a kapcsolatot egy hivatalos Vevőszolgálattal.



FIGYELEM! Figyelmesen olvassa el az akkumulátor és az akkumulátortöltő használati és karbantartási utasítását is!



H FIGYELEM – A jelen kézikönyvet a gép teljes élettartama idején a géppel együtt kell tárolni