

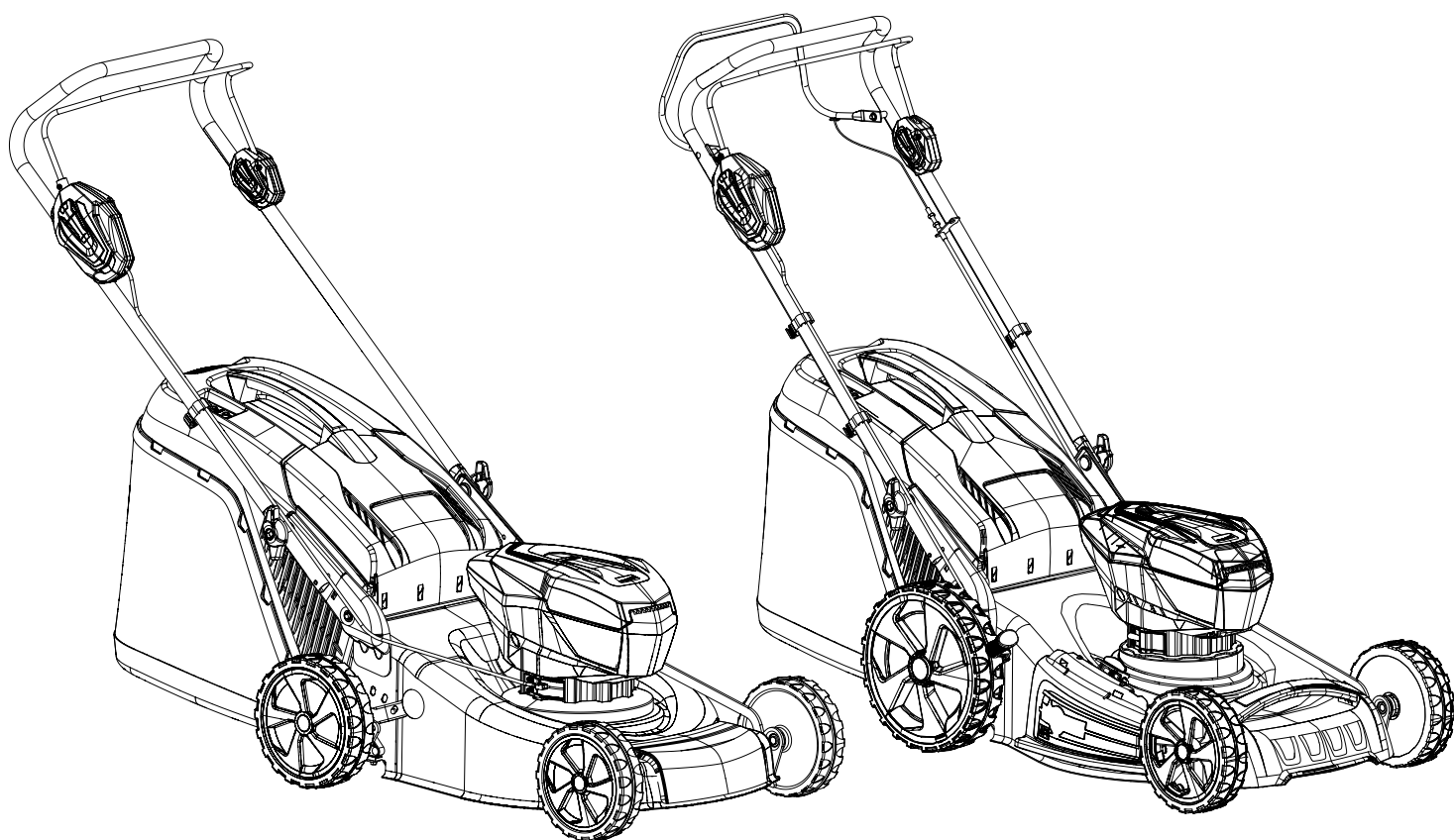


Gi 44P-Gi 48P-Gi 48T -



LRi 44P-LRi 48P-LRi 48T

**BG** РЪКОВОДСТВО ЗА ЕКСПЛОАТАЦИЯ И ПОДДРЪЖКА



**1**

The top section contains safety icons and a product label. On the left, there are eight icons in a 2x4 grid, numbered 1 to 4. Icons 1, 2, and 3 are in the top row, and icons 4, 5, 6, and 7 are in the bottom row. The icons represent: 1. General warning, 2. Pushing/pulling, 3. Fuel handling, 4. Blade safety, 5. Blade safety, 6. Blade safety, 7. Blade safety, 8. Blade safety.

The product label on the right includes the following information:

- Emak** Sp.A. (Logo)
- Via E. Fermi, 4 - 42011 Bagnolo in Piano (RE) ITALY
- Type: XXXX Gi 44 P
- 40V dc
- LAWNMOWER
- Kg: 23.0 n. 3100 min-1
- IP X1
- Barcode: 6549010001 2019
- CE mark
- EAC mark
- TR 056 mark
- Engineered and assembled in Italy
- Origin: EXTRA UE
- LWA (Loudness Weighted Average) 89 dB

**2**

The diagram shows the lawnmower with the handle assembly being attached. The handle assembly consists of two main tubes (1) connected by a joint (10). The handle is being inserted into the mower's frame (2). The diagram includes several callouts:

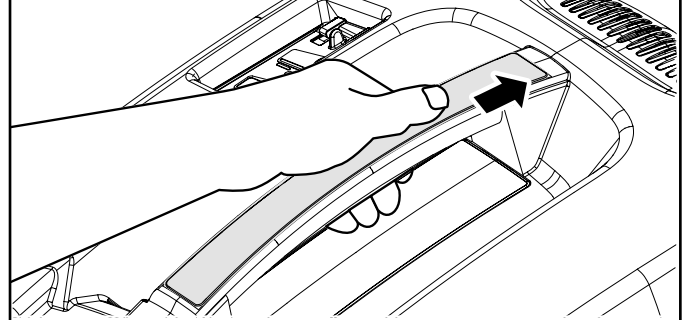
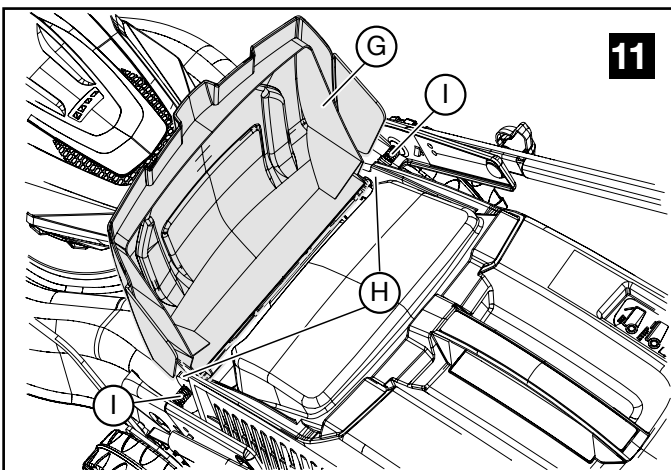
- 11**: Close-up of the handle joint (10) being secured.
- 9**: Close-up of the handle being inserted into the mower's frame.
- 12**: Close-up of the handle being inserted into the mower's frame.

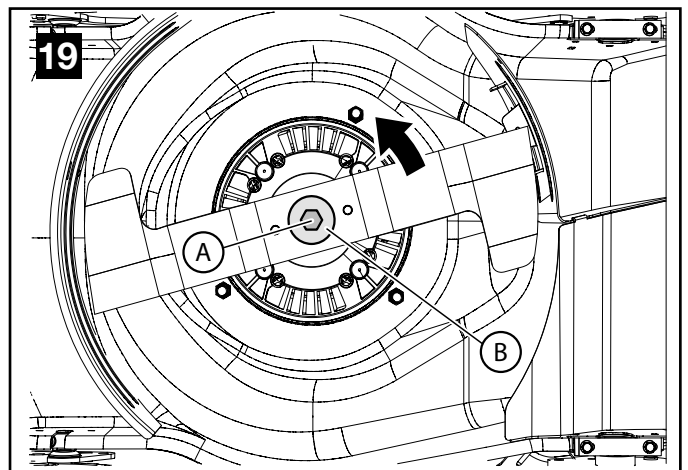
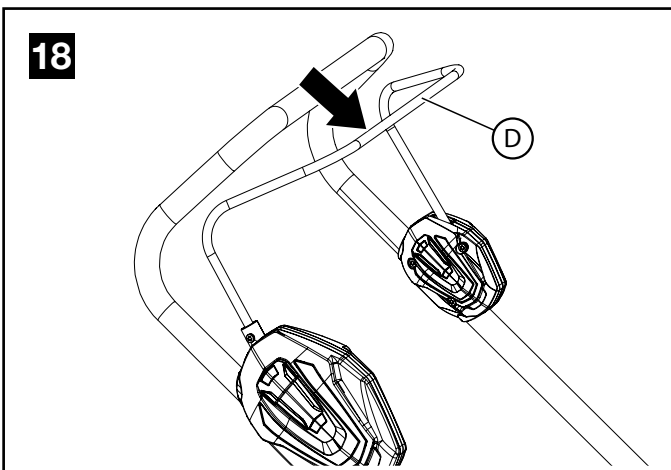
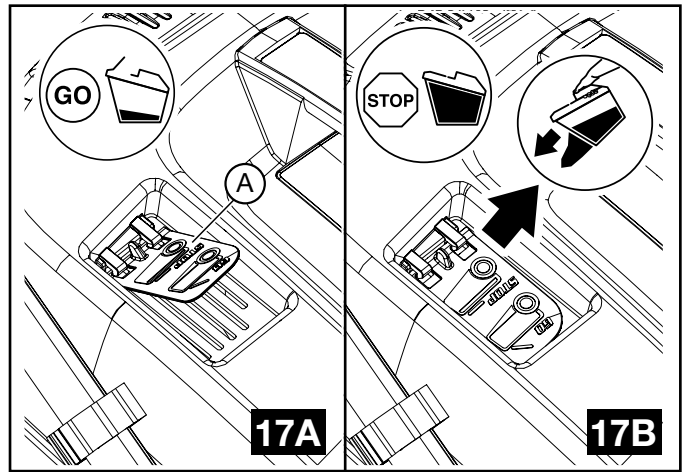
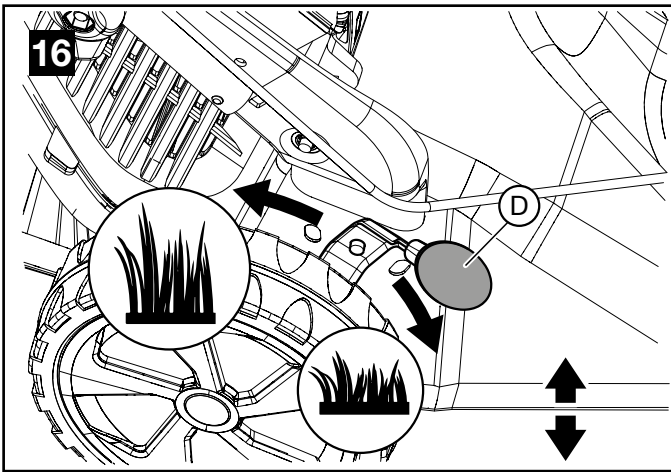
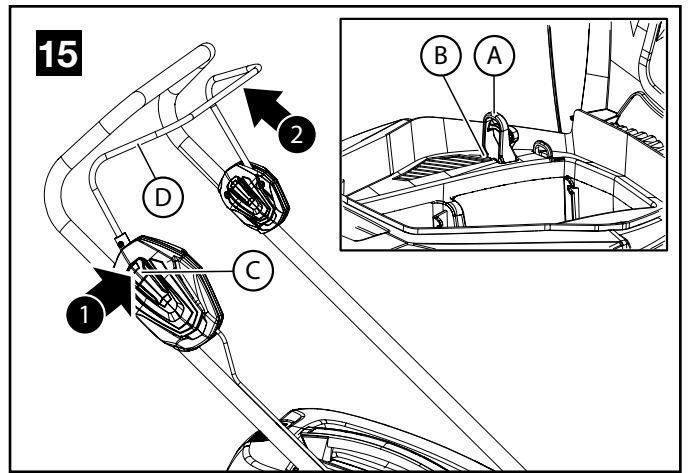
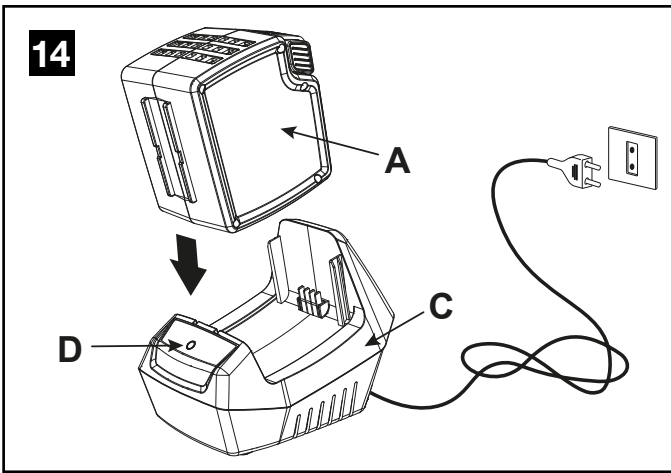
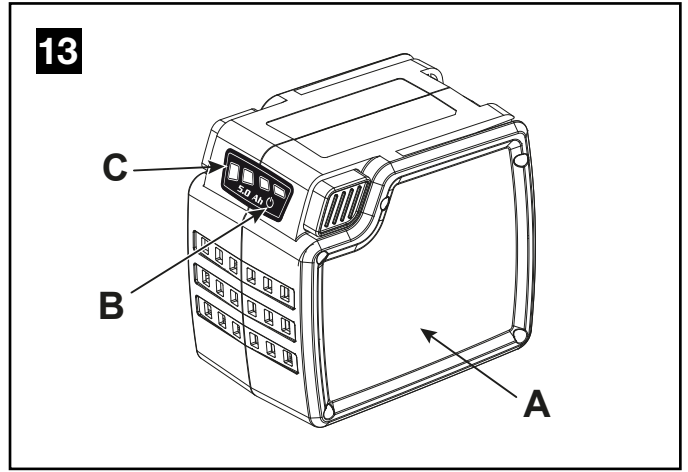
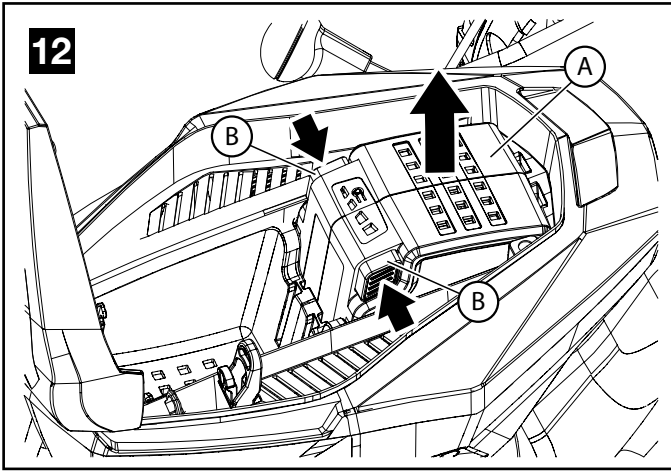
**3**

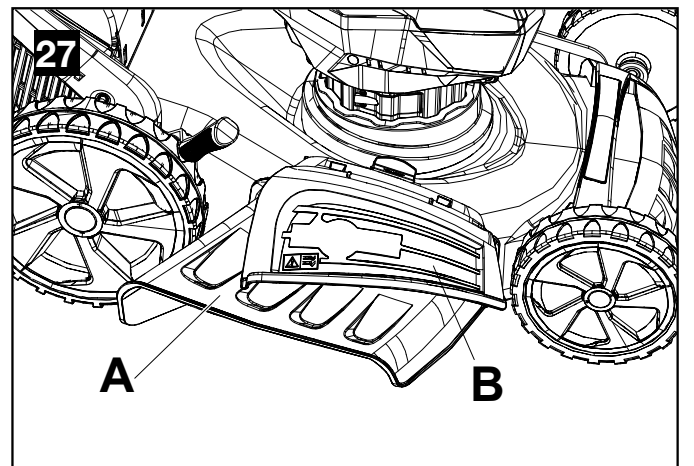
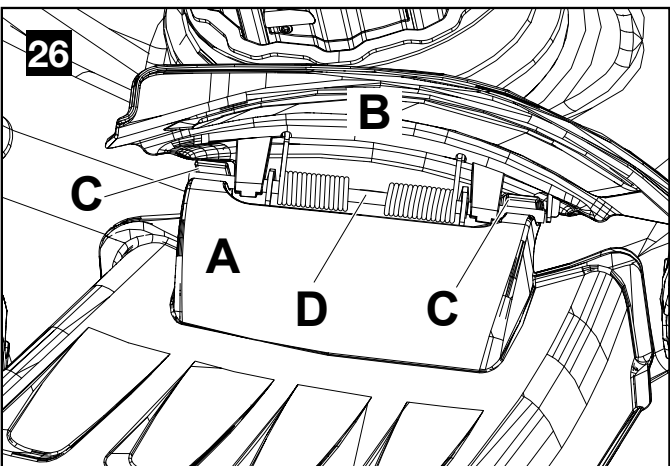
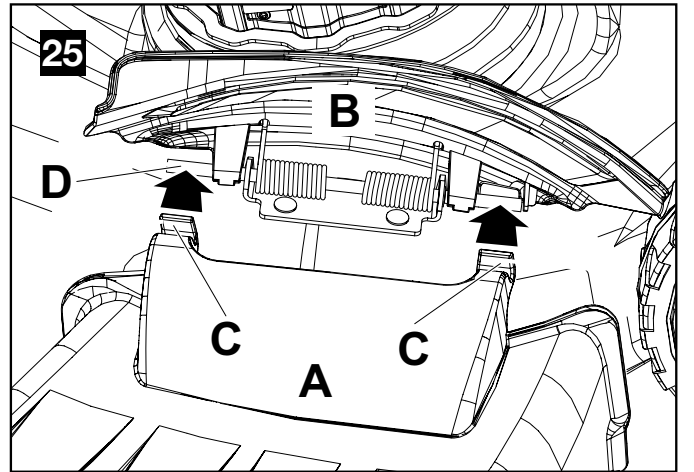
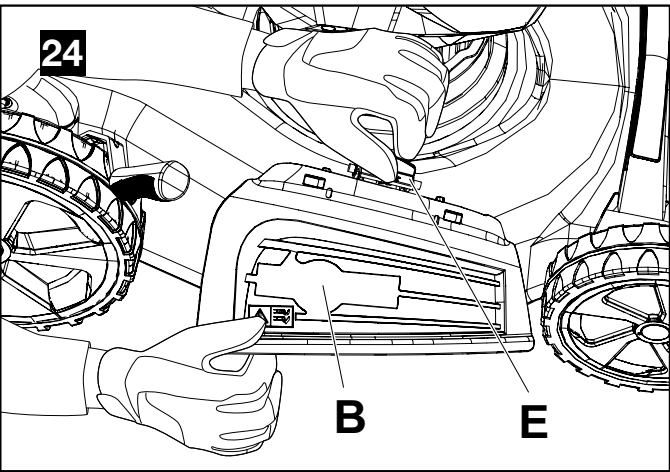
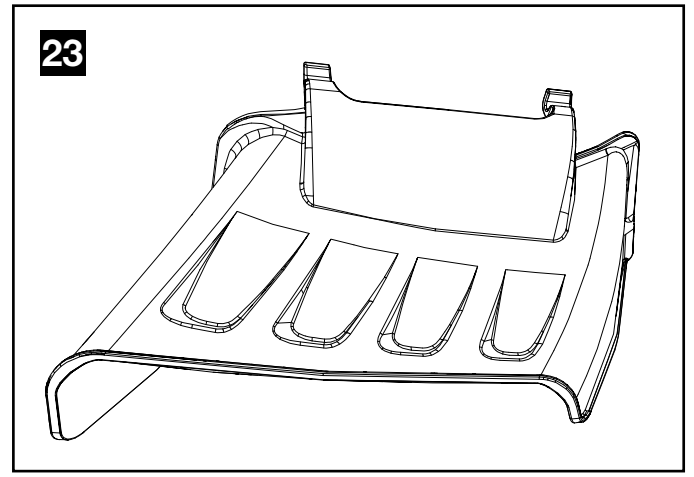
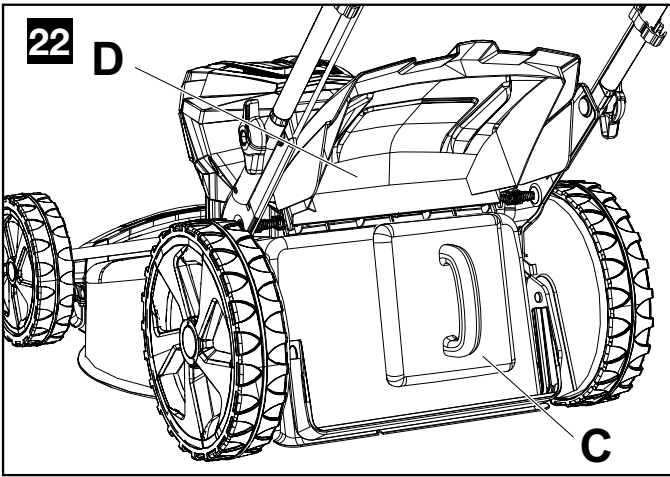
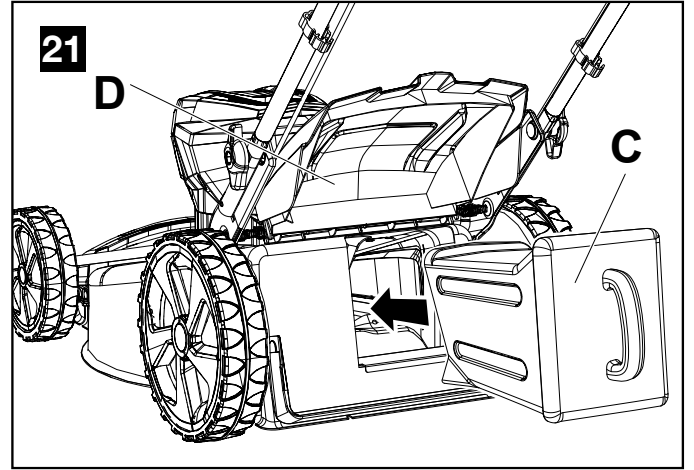
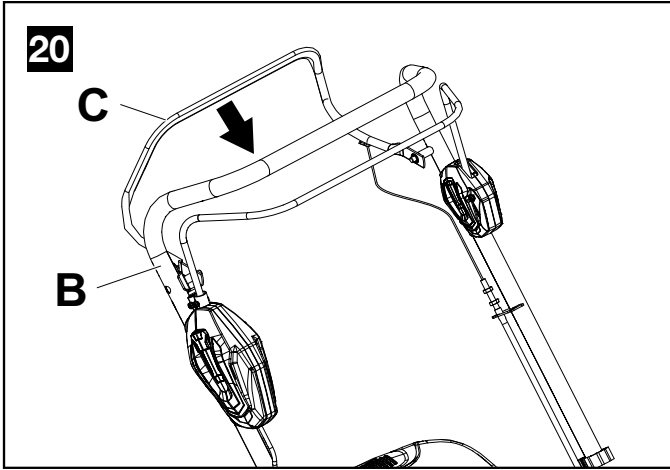
The diagram shows the lawnmower with the blade being attached. The blade is being inserted into the mower's frame. An arrow indicates the direction of the blade's movement.

**4**

The diagram shows a close-up of the blade being attached to the mower's frame. The blade is being secured with a bolt (A) and a nut (B). The diagram also shows a screw (C) being inserted into the frame.







## ПРЕВОД НА ОРИГИНАЛНИ ИНСТРУКЦИИ

### Към любезните клиенти

Благодарим ви, че избрахте продукт на Емак. Нашата мрежа от оторизирани дилъри и сервизи е на ваше разположение за всяка нужда.

## ВЪВЕДЕНИЕ

За правилно експлоатация на машината и избягване на инциденти, не започвайте да работите преди да се прочели това ръководство с максимално внимание. Това ръководство включва описание на функционирането на различните компоненти на машината, както и инструкции за извършване на проверки и поддръжка.

**БЕЛЕЖКА** Описанията и илюстрациите, които се съдържат в това ръководство, не са строго задължаващи. Фирмата производител си запазва правото да прави евентуални изменения без да е задължена да актуализира всеки път това ръководство.

Освен инструкциите за експлоатация и поддръжка, това ръководство съдържа информация, която изисква особено внимание. Тази информация е отбелязана с описаните по-долу символи:

### ⚠ ВНИМАНИЕ:

- когато съществува опасност от пожар или от лични наранявания, дори и смъртоносни, или нанасяне на тежки вреди на предмети.
- когато съществува опасност от нанасяне на вреди на машината или на отделни нейни компоненти.

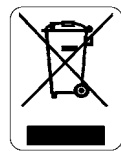
## СЪДЪРЖАНИЕ

1. ОБЯСНЕНИЕ НА СИМВОЛИТЕ И ПРЕДУПРЕЖДЕНИЯТА ЗА БЕЗОПАСНОСТ	6
2. КОМПОНЕНТИ НА КОСАЧКАТА	6
3. НОРМИ ЗА БЕЗОПАСНОСТ	6
4. МОНТАЖ	8
5. ПРИВЕЖДАНЕ В ДЕЙСТВИЕ	8
6. ИЗПОЛЗВАНЕ	9
7. СПИРАНЕ НА ДВИГАТЕЛЯ	10
8. ПОДДРЪЖКА	10
9. ПРИБИРАНЕ НА СЪХРАНЕНИЕ	12
10. ТЕХНИЧЕСКИ ДАННИ	12
11. ДЕКЛАРАЦИЯ ЗА СЪОТВЕТСТВИЕ	13
12. СЕРТИФИКАТ ЗА ГАРАНЦИЯ	13
13. РАЗРЕШАВАНЕ НА ПРОБЛЕМИ	14

## 1. ОБЯСНЕНИЕ НА СИМВОЛИТЕ И ПРЕДУПРЕЖДЕНИЯТА ЗА БЕЗОПАСНОСТ (Фиг.1)

1. **ВНИМАНИЕ!** - Преди да използвате тази машина, прочетете ръководството за експлоатация и поддръжка.
2. **ВНИМАНИЕ!** - Опасност от порязване на ръце и крака! Не позволявайте на никого да се приближава до вас, докато работите.
3. **Опасност от отскачане на предмети и порязване на ръце!** Изваждайте предпазния ключ преди всяка поддръжка.
4. Технически данни
5. Вид машина: **КОСАЧКА НА БАТЕРИИ**
6. Марка и модел на машината
7. Гарантирано ниво на звукова мощност
8. Сериен номер
9. Маркировка СЕ за съответствие
10. Година на производство
11. Клас на защита на машината

## ИНФОРМАЦИЯ ЗА ПОТРЕБИТЕЛИТЕ



Съгласно Директиви 2011/65 /ЕС и 2012/19/ЕС, свързани с намаляването на употребата на опасни вещества в електрическото и електронното оборудване, както и с изхвърлянето на отпадъци.

Символът за зачеркнато кошче, показан на оборудването, показва, че продуктът е в края на полезния си живот **трябва** да се събира отделно от другите отпадъци.

Следователно потребителят трябва да достави оборудването в края на експлоатационния му живот до подходящи центрове за разделно събиране на електронни и електрически отпадъци или да го върне на търговеца при закупуване на **ново оборудване от еквивалентен тип, на база едно към едно.**

Адекватното разделно събиране за последващо изпращане на изведеното от експлоатация оборудване за рециклиране, обработка и екологично обезвреждане помага да се избегнат възможни негативни ефекти върху околната среда и здравето и благоприятства рециклирането на материалите, от които е произведено оборудването.

Незаконното изхвърляне на продукта от потребителя води до прилагане на санкциите, предвидени в националното законодателство.

⚠ **ВНИМАНИЕ!** Изхвърляйте батериите отделно от машината! Рециклируем продукт: Йодна йонна батерия.

⚠ **ВНИМАНИЕ!** Прочетете внимателно и ръководството за употреба и поддръжка на батерията и зарядното устройство!

## 2. КОМПОНЕНТИ НА КОСАЧКАТА (Фиг. 2)

1. Работен лост
2. Кормило
3. Кошница за събиране на трева
4. Заден дефлектор
5. Регулиране на височината на косене
6. Копче за регулиране на височината и затягане на кормилото
7. Индикатор за пълна кошница
8. Вратата на отделението за батерии
9. Предпазен ключ
10. Предпазен бутон
11. Лост на съединителя (48T)
12. Странична врата (48P-48T)

## 3. НОРМИ ЗА БЕЗОПАСНОСТ

⚠ **ВНИМАНИЕ:** Машината, ако се използва добре, е бърз, удобен и ефикасен инструмент за работа; ако се използва по неправилен начин или без вземане на необходимите предпазни мерки, може да стане опасен инструмент. За да се гарантира, че вашата работа е винаги приятна и безопасна, спазвайте стриктно правилата за безопасност, които са посочени по-долу и по-нататък в ръководството.

⚠ **ВНИМАНИЕ:** Електрическата система на вашето устройство генерира електромагнитно поле с много ниска интензивност. Това поле може да интерферира с някои пейсмекъри. За да се намали опасността от тежки или смъртоносни наранявания, хората с пейсмейкър трябва да се консултират с техния лекар или с производителя на пейсмейкъра, преди да започнат да използват машина.

**⚠ ВНИМАНИЕ! Национални регламенти могат да ограничат използването на машината.**

**⚠ ВНИМАНИЕ! Прочетете внимателно и ръководството за употреба и поддръжка на батерията и зарядното устройство!**

**⚠ ВНИМАНИЕ:**

1. Прочетете внимателно и следвайте инструкциите, написани в това ръководство и върху етикетите, прикрепени на машината.
2. Уверете се, че никой, особено деца, не е в обхвата на действие на косачката (5 метра).
3. Не позволявайте на хора, които нямат необходимата възраст, опит или физическа сила, да използват косачката или след употреба на алкохол, наркотици или лекарства.
4. Не поставяйте ръцете или краката си близо до предпазителя на острието, докато двигателят работи.
5. Винаги мислете за вашата безопасност и се обличайте подходящо. Винаги носете здрави обувки, никога сандали. Винаги слагайте защитни очила или други предпазни средства за очи, преди да започнете работа. Когато използвате косачката, винаги носете дълги панталони.
6. Бъдете добре запознати с използването на косачката, нейните контроли за управление и особено как тя може да бъде спряна в случай на спешна нужда.
7. Винаги се уверявайте, че всички болтове, гайки и винтове на косачките са здраво затегнати.
8. Използвайте косачката само след като се уверите, че всички елементи за безопасност и защита са правилно монтирани.
9. Спрете двигателя преди да оставите косачката и се уверете, че всички движещи се части са спрели.
10. Никога не заключвайте задния дефлектор в повдигнато положение.
11. Ако оставите косачката без надзор, спрете двигателя и го поставете на равно място.
12. Местните закони могат да ограничат възрастта на оператора и използването на машината в определени условия.
13. Не забравяйте, че собственика на машината или оператора са отговорни за инциденти или понесени рискове от трети или нанесени вреди на тяхно имущество.
14. Изваждайте предпазния ключ (9, Фиг.1): всеки път, когато напуснете машината, преди да изчистите запушванията в острието или блока за изпразване, ако извадите торбата, преди да извършите почистване или ремонт, ако косачката започне да вибрира необичайно (проверете веднага) и след удряне на чужд предмет. Проверете дали косачката е повредена и направете необходимите ремонти, преди да я използвате.
15. Уверете се, че се използват само оригинални режещи устройства.
16. Преди употреба винаги проверявайте визуално острието, болта на острието и дали режещото устройство не е износено или повредено.
17. Поддържайте всички етикети за опасност, както и тези за безопасна работа в перфектно състояние. В случай, че станат нечетливи, е необходимо да ги замените своевременно (Фиг.1).
18. Не използвайте машината за цели различни от тези, за които е предназначена и посочени в това ръководство (вж. стр. 9).
19. Следвайте винаги нашите инструкции при извършване на операции по поддръжка.
20. Не работете с повредена, лошо поправена, недобре монтирана или модифицирана машина. Не сваляйте, не повреждайте или не правете неефективно никакво предпазно устройство. Сменете незабавно повредените или износени предпазни устройства.

21. Никога не трябва да се извършват от притежателя на уреда операции по поддръжка, които не се отнасят до обикновена поддръжка. Обърнете се към специализирани и оторизирани работилници.
22. Ако се наложи да извадите от употреба машината, не я изоставяйте в околната среда, а я предайте на дистрибутора, който ще се погрижи за правилното събиране.
23. Предавайте или давайте на заем машината само на опитни лица, които са запознати с нейното функциониране и правилното ѝ използване. Предайте също и ръководството с инструкциите за експлоатация, които трябва да се прочетат, преди да се започне да се работи.
24. Обръщайте се винаги към вашият дистрибутор, за всякакви други обяснения или приоритетни намеси.
25. Съхранявайте грижливо това ръководство и го консултирайте преди всяко използване на машината.
26. Това устройство не е предназначено за използване от лица (включително деца) с намалени физически, сензорни или умствени способности или с липса на опит и знания, освен ако не са били наблюдавани или инструктирани за използването на устройството от отговорно лице за тяхната безопасност. Децата ще трябва да бъдат наблюдавани, за да сте сигурни, че не си играят с устройството.

#### **ПРЕДПАЗНО ОБЛЕКЛО**

**⚠ Когато се работи с косачката, използвайте винаги предпазно облекло и хомологирани предпазни устройства.** Използването на подходящо работно облекло, не елиминира всякакъв риск от нараняване, но намалява ефекта от вредата, в случай на инцидент. Посъветвайте се с вашия доверен дистрибутор за избора на подходящо облекло.

Работното облекло трябва да бъде подходящо за извършваната работа и да не създава затруднение. Носете прилепнало по тялото предпазно облекло. **Куртката и предпазни работни дрехи са идеални.**

**Носете предпазни ботуши или обувки, снабдени с подметки против подхлъзване и стоманени върхове.**

**Носете предпазни очила и предпазна маска за лице!**

**Използвайте защита против шум; например слушалки или тапи.** Използването на защити за слуха изисква по-голямо внимание и предпазливост, защото възприемането на звукови сигнали за опасност (викове, аларми и т.н.) е ограничено.

#### **УКАЗАНИЯ ЗА ИЗПОЛЗВАНЕ НА АКУМУЛАТОРИТЕ**

##### **Общи предпазни мерки**

- Батерията никога не трябва да се отваря.
- Никога не хвърляйте използвани батерии в огън. - **РИСК ОТ ЕКСПЛОЗИЯ!** –
- Свързвайте зарядното устройство за батерии само към гнезда с мрежовото напрежение, посочено на идентификационната табелка.
- При продължителна употреба батерията може да се нагрее.
- Оставете го да се охлади преди да презаредите. Използвайте само оригинална батерия.
- Не съхранявайте батерията и зарядното устройство на място, недостъпно за деца.
- Не използвайте зарядното устройство за батерии на места с наличие на пари или запалими вещества.
- Зареждайте батериите само при температури между 10°C и 40°C.
- Никога не съхранявайте батериите в среда с температури над 40°C.

- Никога не причинявайте късо съединение между контактите на акумулаторите и не ги свързвайте с метални предмети.
- Когато транспортирате батерии, се уверете, че контактите не са свързани помежду си и не използвайте метални контейнери за транспорт.
- Късото съединение на батерията може да причини експлозия. Във всеки случай късото съединение уврежда акумулатора.
- Проверявайте редовно дали кабелът на зарядното устройство е повреден. Ако кабелът е повреден, зарядното устройство за батерии трябва да бъде заменено.
- Заредете напълно батериите, преди съхранение за зимата.
- Батерията може да се презарежда само със зарядни устройства, отговарящи на EN 60335-2-29/A11.

## 4. МОНТАЖ

### МОНТИРАНЕ НА КОРМИЛОТО (Фиг.3-4-5)

- Повдигнете кормилото, както е показано на Фиг.3. Затегнете копчетата (А, Фиг. 5), след като сте позиционирали кормилото (В) и сте определили височината му, като изберете едно от двете положения (С, Фиг. 4).

### ВИСОЧИНА НА КОРМИЛОТО (Фиг.5)

Развийте копчетата (А) и повдигнете или спуснете кормилото (В).

### ТОРВА ЗА СЪБИРАНЕ НА ТРЕВА

Поставете напречната греда (N, Фиг. 6).

**⚠ ВНИМАНИЕ!** - Напречната греда има посока на сглобяване. Страната (X, Фиг. 7) е по-голяма и трябва да остане към външната страна на кошницата. Страната (Y) е по-малка и трябва да остане към вътрешността на кошницата. Гредата трябва да се притисне към дъното, докато се закачи (Фиг.8). **NB:** При закачане се чува звук.

След това сглобете мрежестата част (D, Фиг.9) с твърдата част (E), като използвате специалните куки (F). Започнете отзад, за да завършите от двете страни.

**Фиг. 10 - Монтиране на плочата върху дръжката на кошницата.**

### ПОЗИЦИОНИРАНЕ НА ТОРБАТА (Фиг. 11)

- Повдигнете дефлектора (G).
- Поставете двете куки (H) на щифта на дефлектора (I).
- Спуснете дефлектора и се уверете, че той напълно затваря горната част на торбата за събиране на трева.

### Монтиране на батерията

- Отворете капака на отделението за батерии (8, Фиг.2).
- Натиснете батерията на мястото ѝ, докато се фиксира (Фиг.12).

**⚠ ВНИМАНИЕ!** Използвайте само оригинални батерии. Използването на батерии от грешен тип може да доведе до риск от пожар, експлозия и нараняване.

**⚠ ВНИМАНИЕ:** при модели 48P и 48T могат да бъдат използвани само батерии от 5 Ah.

### Премахване на батерията

- Отворете капака на отделението за батерии (8, Фиг.2).
- Натиснете двата бутона (B), за да извадите батерията (A).

**⚠ ВНИМАНИЕ!** Прочетете внимателно и ръководството за употреба и поддръжка на батерията и зарядното устройство!

## 5. ПРИВЕЖДАНЕ В ДЕЙСТВИЕ

### ПОДГОТОВКА ЗА РАБОТА

#### ПРОВЕРКА НА МАШИНАТА

**⚠ ВНИМАНИЕ!** Уверете се, че батерията не е поставена в мястото си.

Преди започване на работа е необходимо:

- проверете дали работният лост и предпазният бутон се движат свободно, без принуда, и че при освобождаване те автоматично и бързо се връщат в неутрално положение;
- проверете дали работният лост остава заключен, ако предпазният бутон не е натиснат;
- проверете дали каналите за охлаждащ въздух не са запушени;
- проверете дали дръжките и предпазителите на машината са чисти и сухи, правилно сглобени и здраво закрепени към машината;
- проверете дали режещите устройства и предпазителите не са повредени;
- проверете дали машината не показва признаци на износване или повреда поради удари или други причини и извършете необходимите ремонти;
- проверете дали батерията е в добро състояние и дали няма признаци на повреда. Не използвайте машината с повредена или износена батерия;
- зареждайте батерията, съгласно процедурите, посочени в глава „Зареждане на батерията“.

#### ПРОВЕРКА НА СЪСТОЯНИЕТО НА БАТЕРИЯТА (Фиг.13)

За да проверите състоянието на зареждане на батерията (A), натиснете бутона (B), който активира 4 светодиода (C), чието значение е както следва:

- 4 включени светодиода = Автономност = 4/4
- 3 включени светодиода = Автономност = 3/4
- 2 включени светодиода = Автономност  $\geq$  2/4
- 1 мигащ светодиод = изтощена батерия
- 4 мигащи светодиода = прегряване
- включен светодиод = Автономност =  $<$  1/4

#### ЗАРЕЖДАНЕ НА БАТЕРИЯТА (Фиг.14)

**ПРЕДПАЗЛИВОСТ:** Уверете се, че мрежовото напрежение на контакта съответства на това, посочено на етикета на зарядното устройство за батерии.

За да извадите батерията (A, Фиг.12) от машината, натиснете двата бутона (B) и извадете батерията.

#### За да презаредите батерията:

- свържете зарядното устройство за батерии (C) към електрически контакт; наличието на напрежение се сигнализира от запалването на червената лампичка (D).
- поставете батерията (A) в мястото на зарядното устройство (C), като я натиснете докрай. Зареждането на напълно разрежена батерия отнема приблизително 113 минути (2,5 Ah) и 225 минути (5 Ah). Със зарядното устройство **FAST**, зареждането се намалява до 50 минути (2,5 Ah) и 70 минути (5 Ah).

#### Фазите на зареждане се обозначават с лампичката (D):

- свързано зарядно за батерия = включена червена лампичка.
- батерията е поставена и зареждането е в ход = мига зелена светлина.
- зареждането на батерията е завършено = свети зелена лампичка.
- късо съединение = бързо мигаща червена светлина
- свръхтемпература = бавно мигаща червена светлина

#### Зареждането приключи:

- извадете батерията (A) от зарядното устройство (C) и я поставете обратно на машината;
- изключете зарядното устройство за батерии (C) от контакта.



**⚠ ВНИМАНИЕ!** Косачката е оборудвана с предпазна верига за предотвратяване на неразрешено използване! Преди да стартирате косачката, ключът за безопасност (9, Фиг. 2) трябва да се поставя и изважда всеки път, когато работата е прекъсната или завършена.

- Стартирайте косачката в почистена зона, където няма висока трева. Огледайте участъка, който трябва да окосите, и го почистете от камъни, кости, парчета дърво и други подобни.
- Прочетете правилата за безопасност, изброени в тази брошура.
- Преди да стартирате двигателя, се уверете, че острието не е блокирано.
- Стартирайте двигателя, както е описано в инструкциите и с крака далеч от острието.

#### **Задействане на двигателя (Фиг. 15)**

За да извършите задействането, поставете предпазния ключ (А) в мястото му (В), натиснете бутона (С) и натиснете лоста (D).

**⚠ ВНИМАНИЕ!** В случай на прегряване, батерията се изключва от съображения за безопасност чрез защитната верига. Извадете батерията от машината и я оставете да се охлади. След като се охлади, можете да я поставите обратно в машината и да продължите да работите.

## **6. ИЗПОЛЗВАНЕ**

### **НОРМИ ЗА БЕЗОПАСНОСТ**

**⚠ ВНИМАНИЕ:**

- Никога не използвайте косачката на мокра трева или други хлъзгави повърхности. Дръжте здраво дръжката с две ръце. Ходете, никога не тичайте.
- На наклонен терен се изрязва напречно, никога нагоре или надолу рязко; не косете на твърде стръмни склонове.
- Косете само на дневна светлина или при силно изкуствено осветление
- Уверете се, че задният дефлектор е винаги позициониран правилно.
- Ако ударите предмет, спрете двигателя и бъдете напълно наясно с щетите, понесени от косачката; никога не напускайте, без да сте отстранили такива повреди.
- Не накланяйте косачката при стартиране: откритото острие може да причини повреда.
- Никога не заставайте пред косачката с работещ двигател.
- Спрете двигателя, ако трябва да прекосите пътека, пешеходна пътека и други подобни и когато транспортирате косачката от една зона за косене до друга.
- Спрете двигателя и извадете предпазния ключ (9, Фиг.2) преди да извадите торбата и когато почиствате отвора за изхвърляне на тревата.
- Винаги поддържайте стабилна позиция на склонове.
- Бъдете изключително внимателни при смяна на посоката на склонове и при транспортиране на косачката от една зона за косене в друга.
- Уверете се, че се използват само оригинални режещи устройства.
- Бъдете изключително внимателни при заден ход или придърпване на косачката към себе си.
- Никога не докосвайте остриетата, преди да изключите предпазния ключ (9, Фиг.2) и преди остриетата да са напълно спрели.
- Никога не използвайте косачката, ако кошницата е счупена или запушена с трева.
- В случай на необичайни вибрации: проверете за

повреди, сменете повредените части и проверете и затегнете разхлабените компоненти.

### **Регулиране на височината на косене**

**⚠ ВНИМАНИЕ!** Регулирайте височината на косене само при спрян двигател и изключен предпазен ключ (9, Фиг. 2).

Използвайте лоста (А), за да промените височината на косене в желаното положение (Фиг.16).

### **ЗАБЕЛЕЖКА:**

- Ако височината на тревата, която трябва да се коси, е прекомерна, направете два прохода: първият на максималната височина, вторият на желаната височина.
- Косете тревата във „спирална“ форма отвън навътре.

### **ИНДИКАТОР ЗА ПЪЛНА КОШНИЦА**

Над кошницата за трева има дефлектор за пълен индикатор на кошницата (7, Фиг. 2). Когато дефлекторът е повдигнат (А, Фиг.17А), това показва, че кошницата се пълни с трева. От друга страна, когато дефлекторът е спуснат (А, фиг.17В), това показва, че кошницата е пълна и че трябва да се изпразни.

### **МУЛЧИРАНЕ**

Острието за мулчиране е монтирано стандартно на косачките. Тази конфигурация ви позволява да избирате между три различни начина за косене на трева:

1. **С монтирана торба:** острието за мулчиране позволява по-голямо раздробяване на окосената трева, за да се получи по-добро натоварване на торбата.
2. **С извадена торба и затворен заден дефлектор:** острието за мулчиране позволява добро раздробяване на окосената трева, за да може да се разтовари директно на земята.
3. **Мулчиране:** за да извършите действителното мулчиране, трябва да бъде монтирана капачката за мулчиране (С, Фиг. 21-22), за да се получи максимално раздробяване на окосената трева. Капачката за мулчиране (С, Фиг. 21-22) код. 66110127R трябва да се монтира, като се вкара в отвора под задния дефлектор (D).

### **ЗАБЕЛЕЖКИ ЗА КОСЕНЕ НА ТРЕВА С МУЛЧИРАНЕ**

Когато използвате косачка за трева с мулчиране, тревата не трябва да надвишава 5-6 см височина. Добре е обаче да не използвате прекалено ниска височина на косачката. Неспазването на тези правила може да компрометира ефекта на мулчирането и в тежки случаи да спре двигателя.

### **СТРАНИЧНО ИЗПРАЗВАНЕ (само при модели, които са оборудвани с него)**

Ако операторът не иска да събира тревата, но я разтоварва на земята, страничният дефлектор се доставя с машината (Фиг. 23).

За да използвате страничното изпразване, е необходимо да извадите торбата за събиране на трева и да монтирате капачката за мулчиране (вижте глава „МУЛЧИРАНЕ“).

За монтиране на страничния дефлектор (А, Фиг. 25), натиснете предпазителя (Е, Фиг. 24), повдигнете страничната врата (В) и закачете двете езичета (С, Фиг. 25-26) към щифта (D). След това освободете вратата (В, Фиг. 27), чиято пружина ще държи дефлектора (А) заключен.

**⚠ ВНИМАНИЕ:** неправилният монтаж на комплекта за страничен дефлектор може да доведе до сериозни наранявания на оператора или страничните наблюдатели.

**⚠ ВНИМАНИЕ:** когато отстранявате страничния блок за изпраждане, се уверете, че вратата е затворена правилно, като използвате подходящото устройство за закрепване.

#### КОСЕНЕ (48Т)

За да задействате придвижването, поставете управлението на съединителя (С) в контакт с кормилото (В) (Фиг. 20).

## 7. СПИРАНЕ НА ДВИГАТЕЛЯ

Освободете лоста (D, Фиг.18).

**⚠ ВНИМАНИЕ:** След освобождаване на лоста (D) електродвигателят и острието продължават да се въртят за около 3 секунди!

**⚠ ВНИМАНИЕ -** Проверявайте преди всяка употреба дали освобождаването на лоста на двигателя води до спиране на двигателя за няколко секунди. Правилното време за спиране на острието трябва периодично да се проверява от оторизиран сервизен център.

**⚠ ВНИМАНИЕ!**

#### ЗАБРАНЕНА УПОТРЕБА

- Косачката трябва да се използва само за косене на тревни площи в частни градини или паркове.
- Косачката не трябва да се използва за рязане на други материали, особено материали, които са над нивото на земята, при което е необходимо да се вдигне самата косачка.
- Косачката не трябва да се използва за раздробяване на клони или материали, които са по-устойчиви от тревата.
- Косачката не трябва да се използва за прахосмукачка или събиране на твърди, прашни материали, отпадъци от всякакъв вид, пясък или чакъл от земята.
- Косачката не трябва да се използва за изравняване на хълмове или неравен терен; острието никога не трябва да докосва самата земя.
- Косачката не трябва да се използва за носене, избутване или теглене на други предмети, колички или подобни.
- Забранено е, да се поставят на силоотводния вал на косачката, инструменти или принадлежности, различни от тези, доставени от производителя.

#### ТРАНСПОРТИРАНЕ

- За да се улесни транспортирането и съхранението, кормилото може да се сгъне: развийте копчетата (А, Фиг.5), отключете кормилото (В) и завъртете към отделението за батериите (Фиг.3).

**ЗАБЕЛЕЖКА:** внимавайте, за да избегнете притискане или опъване на електрическия кабел.

- Извадете кошницата за събиране на трева.
- Транспортирайте косачката с изключен двигател.

**⚠ ВНИМАНИЕ –** При транспортиране на косачката с моторно превозно средство, се уверете, че машината е фиксирана правилно и здраво на превозното средство посредством ремъци. Извадете предпазния ключ (9, фиг. 2), но не изключвайте батерията. Косачката се транспортира в хоризонтално положение; освен това трябва да се гарантира, че не се нарушават местните правила за транспортиране на такива машини.

## 8. ПОДДРЪЖКА

За оптимална работа на вашата косачка с течение на времето и за по-добро качество на вашата работа,

внимателно следвайте следните съвети за операциите по поддръжка.

### ИЗПОЛЗВАЙТЕ САМО ОРИГИНАЛНИ РЕЗЕРВНИ ЧАСТИ

**⚠ ВНИМАНИЕ!** Прочетете внимателно и ръководството за употреба и поддръжка на батерията и зарядното устройство!

**⚠ ВНИМАНИЕ!** Преди извършване на почистване или ремонт, спрете двигателя, изключете акумулатора и извадете предпазния ключ (9, Фиг.2).

### ОХЛАЖДАНЕ НА ДВИГАТЕЛЯ

За да се избегне прегряване и повреда на двигателя, решетките за всмукване на охлаждащия въздух трябва винаги да се поддържат чисти и без трева и отпадъци.

### БОРАВЕНЕ С БАТЕРИЯТА

1. Батерията трябва да се съхранява в среда с температури между 0° и +45°С. Ако машината трябва да се съхранява в среда, в която има възможност за надвишаване на тези ограничения, е препоръчително да извадите батерията и да я съхраните на подходящо място.
2. По време на употреба батерията е защитена срещу пълно разреждане посредством защитно устройство, което изключва машината и блокира нейната работа.
3. Батерията е снабдена със защита, която предотвратява зареждането, ако околната температура не е между 0° и +45°С.
4. Батерията може да се презареди по всяко време, дори частично, без риск от повреда.

### ПОДДРЪЖКА НА РЕЖЕЩОТО УСТРОЙСТВО

#### ИЗВЪНРЕНА ПОДДРЪЖКА

Необходимо е, в края на сезона, ако се пръскачката се използва интензивно или, на всеки две години при нормално използване, да се извърши обща проверка от специализиран техник на сервизен център.

**⚠ ВНИМАНИЕ! –** Всички операции по поддръжката, които не се посочени в това ръководство, трябва да се извършват от оторизирана работилница. За да се гарантира постоянно и нормално функциониране на косачката, имайте предвид, че при евентуална смяна на части трябва да се използват само **ОРИГИНАЛНИ РЕЗЕРВНИ ЧАСТИ**.

**⚠** Евентуално неоторизирано модифициране и/или използване на неоригинални принадлежности, може да причини тежки или смъртни наранявания на оператора или на трета страна.

**⚠** Винаги работете с остриетата много внимателно. Винаги носете защитни ръкавици.

- След всяко използване на машината почиствайте долната част от остатъци от трева.
- Поддържайте режещия ръб на острието винаги остър.
- Тъпото острие няма да ви позволи да получите качествено изрязване.

**⚠** Деформирано или повредено острие трябва да се подмени.

#### ОСТРИЕ (Фиг.19)

**⚠ ВНИМАНИЕ -** Работете със защитни ръкавици, за да проверите състоянието на остриетата. Внимавайте, защото остриетата могат да се въртят дори при изключен двигател.

**⚠ ВНИМАНИЕ - Периодично проверявайте дали болтът (А) е затегнат до 25 Nm (2,5 kgm).**

Ако с течение на времето косенето на тревата вече не е задоволително, вероятно остриетата трябва да се заточат. Лошо заточено острие разкъсва тревата и причинява пожълтяване на тревата. Ако остриетата са повредени или изкривени, те трябва да бъдат заменени.

- Заточването на остриетата е много деликатна операция. Ако не се вземе предвид идеалният им баланс, те могат да причинят необичайни вибрации, които водят до разхлабване на остриетата с опасни последици за оператора.
- Остриетата трябва да бъдат монтирани обърнати в правилната посока. Неправилното сглобяване може да причини неправилно затягане с последващо разхлабване на остриетата по време на работа с опасни последици за оператора.
- Поради тези причини балансирането и подмяната на остриетата трябва да се извършва от наш **оторизиран сервизен център**.

**⚠ ВНИМАНИЕ: Не заварявайте, изправяйте или модифицирайте формата на повредените устройства за рязане при опит да ги поправите. Тези операции могат да доведат до отделяне на режещото устройство и да причинят сериозни или фатални наранявания.**

**⚠ ВНИМАНИЕ - Ножът за мулчиране трябва да бъде монтиран, както е показано на Фиг.19.**

**⚠ ВНИМАНИЕ - Винаги сменяйте и болта (А).**

#### КОШНИЦА ЗА СЪБИРАНЕ НА ТРЕВА

**⚠ Спрете двигателя и извадете предпазния ключ (9, Фиг.2) преди да извадите торбата и когато почиствате отвора за изхвърляне на тревата.**

Често проверявайте дали кошницата за трева не е неправилно монтирана или повредена. Проверете дали отворите на кошницата за събиране на трева не са запушени; ако са, измийте кошницата с вода и я оставете да изсъхне напълно, преди да я сглобите отново. Ако работите с повредена кошница за събиране на трева или със запушени отвори, кошницата няма да може да се запълни изцяло.

**ТАБЛИЦА ЗА ПОДДРЪЖКАТА**

		Преди всяка употреба	След всяко спиране	Всяка седмица	Ако е повреден или дефектен
Моля, имайте предвид, че следните намеси по поддръжката се прилагат само при нормални условия на работа. Ако вашата всекидневна работа е по-тежка в сравнение с нормалната работа, намесите по поддръжката трябва да бъдат намалени.					
Цялата машина	Прегледайте за: пукнатини и износване	X	X		
Проверки на: превключвател за работа	Проверете функционирането	X	X		
Нож	Прегледайте за: повреди и износване	X	X		
	Сменете				X
Тягов лост (Модел Т)	Проверете функционирането	X			
Спиране на острието	Проверете функционирането	X			
Всички достъпни винтове и гайки	Проверете и поставете отново			X	
Електрически кабел за връзка между предпазния бутон и двигателя	Прегледайте за: повреди и износване			X	
	Сменете				X
Кошница за събиране на трева и заден дефлектор	Проверете за износени или повредени	X	X		

## 9. ПРИБИРАНЕ ЗА СЪХРАНЕНИЕ

**⚠ ВНИМАНИЕ!** Прочетете внимателно и ръководството за употреба и поддръжка на батерията и зарядното устройство!

**⚠ ВНИМАНИЕ!** Преди извършване на почистване или ремонт, спрете двигателя, изключете акумулатора и извадете предпазния ключ (9, Фиг.2).

**⚠ След всяко използване на машината почиствайте дъното, като избягвате използването на водни струи.**

- Проверете доброто състояние на машината.
- Проверете дали всички болтове и гайки са здрави.
- Нанесете грес или моторно масло върху части, подложени на ръжда.
- Поставете косачката на сухо място, за предпочитане с бетонна основа. За да я предпазите от влага, можете да я поставите върху дъски или върху лист.
- Процедурите за пускане в експлоатация след съхранение през зимата са същите като тези, извършвани при нормалното пускане на машината (стр.8).

**⚠ ВНИМАНИЕ!** Оставете двигателя да се охлади преди съхранение!

### ОПАЗВАНЕ НА ОКОЛНАТА СРЕДА

Опазването на околната среда е важен и приоритетен аспект при използването на машината, в изгода на гражданската полза и околната среда, където живеем.

- Избягвайте да бъдете смущаващ елемент по отношение на съседите.
- Спазвайте стриктно местните норми за изхвърляне на опаковки, масла, бензин, акумулатори, филтри, износени части, както и всякакви други елементи, които оказват влияние на околната среда; тези отпадъци не трябва да се изхвърлят на боклука, а трябва да се събират отделно и да се предават в специализирани центрове, които ще се погрижат за рециклирането на материалите.

## УНИЩОЖАВАНЕ И ИЗХВЪРЛЯНЕ

В момента на изваждане от употреба, не изоставяйте машината в околната среда, а се обърнете към специализиран събирателен център.

По-голяма част от материалите, които за използвани за изработване на тази машина, могат да се рециклират; всички метали (стомана, алуминий, месинг) могат да се предадат в събирателен пункт за желязо. За повече информация се обърнете към център за събиране на отпадъци във Вашата зона. Изхвърлянето на производни отпадъци от унищожаването на машината, трябва да се извърши при съблюдаване на задълженията за опазване на околната среда, като се избягва замърсяване на почвата, въздуха и водата.

**⚠ ВНИМАНИЕ!** Изхвърляйте батериите отделно от машината!

**Във всеки случай трябва да се спазва действащото местно законодателство в тази област.**

**⚠ ВНИМАНИЕ!** Прочетете внимателно и ръководството за употреба и поддръжка на батерията и зарядното устройство!

## 10. ТЕХНИЧЕСКИ ДАННИ

Ширина на рязане	<b>41 cm</b>	<b>46 cm</b>	
Тяга	с натискане	с натискане	самоходно
Напрежение	<b>40 V DC</b>		
Височина на косене	<b>Мин. 28 mm - Макс. 75 mm</b>		
Капацитет на кошницата	<b>70 ℓ</b>		
Тегло	<b>23 kg</b>	<b>27 kg</b>	<b>29 kg</b>

Звуково налягане	<b>dB (A)</b>	<b>L<sub>PA av</sub></b> EN 60335-2-77	<b>76.3</b>	<b>81.5</b>	*
Неопределеност	<b>dB (A)</b>		<b>0.7</b>	<b>1.3</b>	
Измерено ниво на звукова мощност	<b>dB (A)</b>	2000/14/CE	<b>88.2</b>	<b>94.3</b>	*
Неопределеност	<b>dB (A)</b>		<b>0.8</b>	<b>0.6</b>	
Гарантирано ниво на звукова мощност	<b>dB (A)</b>	<b>L<sub>WA</sub></b> 2000/14/CE	<b>89.0</b>	<b>96.0</b>	
Ниво на вибрации	<b>m/s<sup>2</sup></b>	EN 60335-2-77	<b>&lt; 2.5</b>	<b>&lt; 2.5</b>	*
Неопределеност	<b>m/s<sup>2</sup></b>	EN 12096	<b>0.9</b>	<b>0.9</b>	

\* Максимална скорост на празен ход - Батерията е напълно заредена.

## 11. ДЕКЛАРАЦИЯ ЗА СЪОТВЕТСТВИЕ

Долуподписаният,	EMAK spa via Fermi, 4 - 42011 Bagnolo in Piano (RE) ITALY
декларира на собствена отговорност, че машината:	
1. Вид:	AKKUMULÁTOROS FŰNYÍRÓ
2. Марка: / тип:	EFCO LRi 44P - LRi 48P - LRi 48T / OLEO-MAC Gi 44 P - Gi 48 P - Gi 48 T
3. Серийна идентификация:	654 XXX 0001 - 654 XXX 9999 (44P) - 656 XXX 0001 - 656 XXX 9999 (48P) - 657 XXX 0001 - 657 XXX 9999 (48T)
отговаря на изискванията на директивата:	2006/42/EC - 2000/14/EC Приложение ном. 32- 2011/65/EC - 2014/30/EC - 2014/35/EC
е в съответствие със следните хармонизирани правила:	EN 60335-1:2013 - EN 60335-2-77:2010 - EN 55014-1:2017 - EN 55014-2:2015
Тип режещо устройство:	въртящо се острие
Ширина нарязане:	41 cm (44P) - 46 cm (48P - 48T)
Измерено ниво на звукова мощност:	88.2 dB(A) (44P) - 94.3 dB(A) (48P - 48T)
Гарантирано ниво на звукова мощност:	89.0 dB(A) (44P) - 96.0 dB(A) (48P - 48T)
Приложени процедури за оценка на съответствието:	Приложение VI - 2000/14/EC процедура 1
Име и адрес на уведомяващия орган:	Eurofins Product Testing Italy S.r.l. via Courgnè, 21 - 10156 Torino (TO) - Italy n° 0477
Изготвена от:	Bagnolo in piano (RE) Italy - via Fermi, 4
Дата:	31/03/2020
Техническата документация е депозирана в:	Административното седалище. - Техническа дирекция

## 12. СЕРТИФИКАТ ЗА ГАРАНЦИЯ

Тази машина е проектирана и реализирана посредством прилагане на най-модерните производствени техники. Фирмата производител гарантира за собствените продукти за период от 24 месеца, считано от датата на закупуване, когато те са предназначени за частно използване или като хоби. Гаранцията е ограничена до 12 месеца, в случай на професионална употреба.

### Общи условия на гаранцията

- 1) Гаранцията се признава считано от датата на закупуване. Фирмата производител, посредством нейната мрежа за продажби и техническо обслужване, заменя безплатно дефектиралите части поради материала, обработките и производството. Гаранцията не отменя законовите права на купувача, които са предвидени от гражданския кодекс по отношение на последствията от дефекти или недостатъци, предизвикани от продадената стока.
- 2) Техническият персонал ще се намеси възможно най-бързо, в рамките на даденото време за организационни нужди.
- 3) **За да се поиска обслужване в гаранция, е необходимо да се представи на оторизирания персонал посоченият по-долу сертификат за гаранция, който трябва да бъде подпечатан и подписан от дистрибутора, попълнен във всички негови части и придружен от фактура за закупуване или фискален бон, задължителни за доказване на датата на закупуване..**

- 4) Гаранцията отпада в случай на:
  - очевидно отсъствие на каквато и да била поддръжка;
  - неправилно използване на продукта или направени модификации по продукта;
  - използване на неподходящи масла и горива;
  - използване на неоригинални резервни части или принадлежности;
  - намеси, извършени от неоторизиран персонал.
- 5) Фирмата производител изключва от гаранцията консумативите, както и частите подлежащи на нормално износване, дължащо се на самото функциониране.
- 6) От гаранцията са изключени също намеси свързани с осъвременяване и подобряване на продукта.
- 7) Гаранцията не покрива извършване на настройки и намеси по поддръжката, ако е необходимо да се извършат по време на периода на гаранция.
- 8) За евентуални щети, причинени по време на транспортирането, трябва да се уведоми незабавно превозвача, в противен случай гаранцията отпада.
- 9) 1) Гаранцията не покрива евентуални щети, преки или непреки, причинени на хора или предмети от повреди на машината или произтичащи от принудително дълго неизползване на самата машина.kívül helyezése.

  
Fausto Bellamico - President



МОДЕЛ

СЕРИЕН НОМЕР

ЗАКУПЕН ОТ Г-Н

ДАТА

ДОСТАВЧИК



Да не се изпраща! Да се приложи само при евентуална заявка за техническа гаранция.

### 13. РАЗРЕШАВАНЕ НА ПРОБЛЕМИ



**ВНИМАНИЕ:** Винаги спирайте уреда и изключвайте предпазния конектор, преди да извършите всички корективни тестове, препоръчани в таблицата по-долу, освен ако уредът не трябва да работи.

Когато бъдат проверени всички възможни причини, но въпреки това проблемът не може да бъде разрешен, се свържете с оторизиран сервизен център. Ако възникне проблем, който не е описан в тази таблица, се свържете с оторизиран сервизен център.

ПРОБЛЕМ	ВЪЗМОЖНА ПРИЧИНА	РЕШЕНИЯ
Двигателят не се задейства или се изключва няколко секунди след задействането.	<ol style="list-style-type: none"><li>1. Батерията е изтощена или не е поставена правилно.</li><li>2. Повреден електрически кабел.</li><li>3. Протекторът на двигателя е поставен поради прегряване на двигателя.</li><li>4. Предпазният ключ не е поставен</li><li>5. Микропревключвателят на лоста на стартера е повреден</li><li>6. Повредена батерия</li></ol>	<ol style="list-style-type: none"><li>1. Заредете или поставете батерията правилно.</li><li>2. Кабелът трябва да бъде заменен от оторизиран сервизен център.</li><li>3. Изчакайте няколко минути, преди да рестартирате.</li><li>4. Проверете и/или поставете</li><li>5. Свържете се с оторизиран сервизен център.</li><li>6. Свържете се с оторизиран сервизен център.</li></ol>
Двигателят се задейства и работи, но острието не се върти.  <b>ВНИМАНИЕ:</b> никога не докосвайте острието, когато двигателят работи.		Спрете двигателя незабавно и се свържете с оторизиран сервизен център.
 <b>ВНИМАНИЕ!</b> Прочетете внимателно и ръководството за употреба и поддръжка на батерията и зарядното устройство!		





**BG** **ВНИМАНИЕ!** – Това ръководство трябва да придружава машината по време на нейния жизнен цикъл.

Mod. 54090091 - Dic/2020