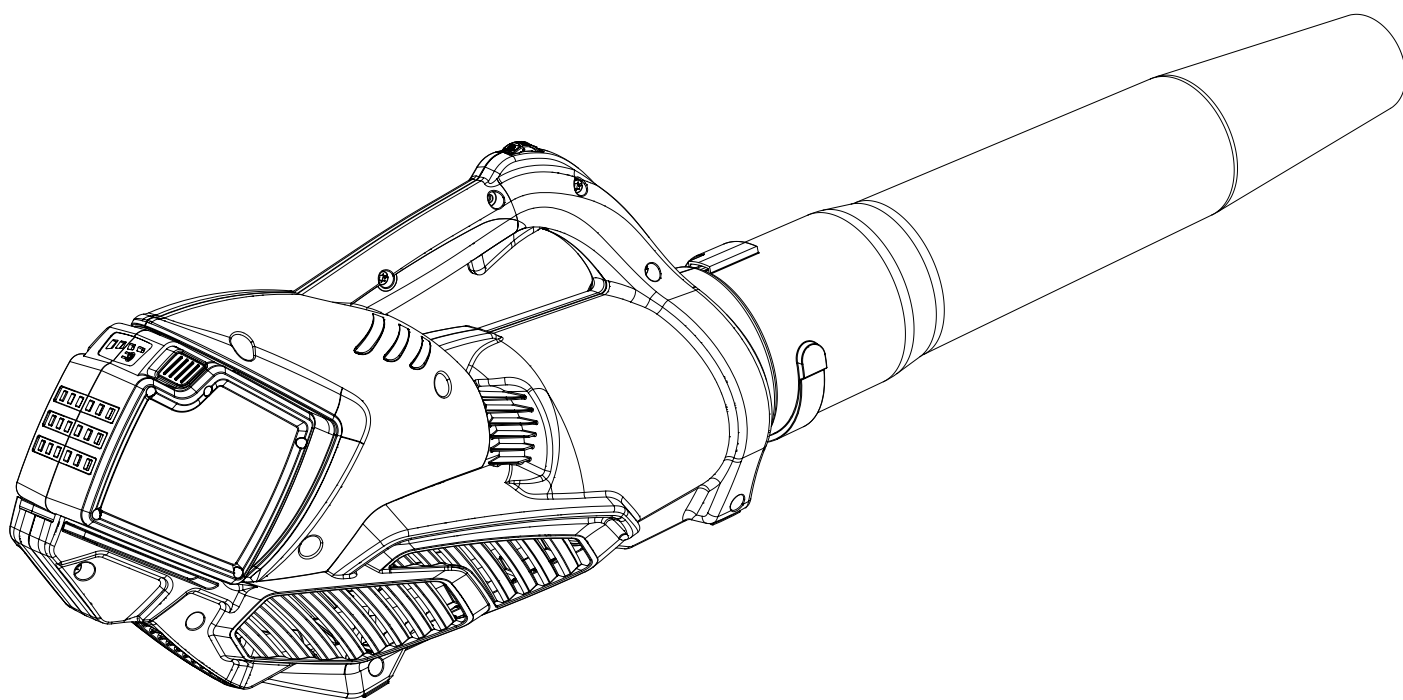
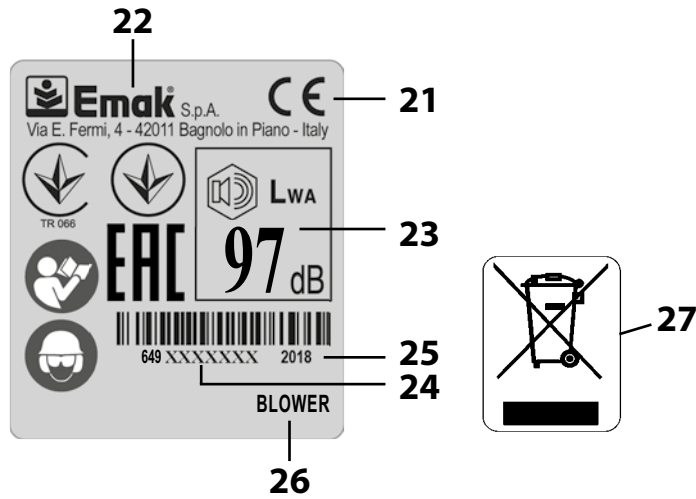
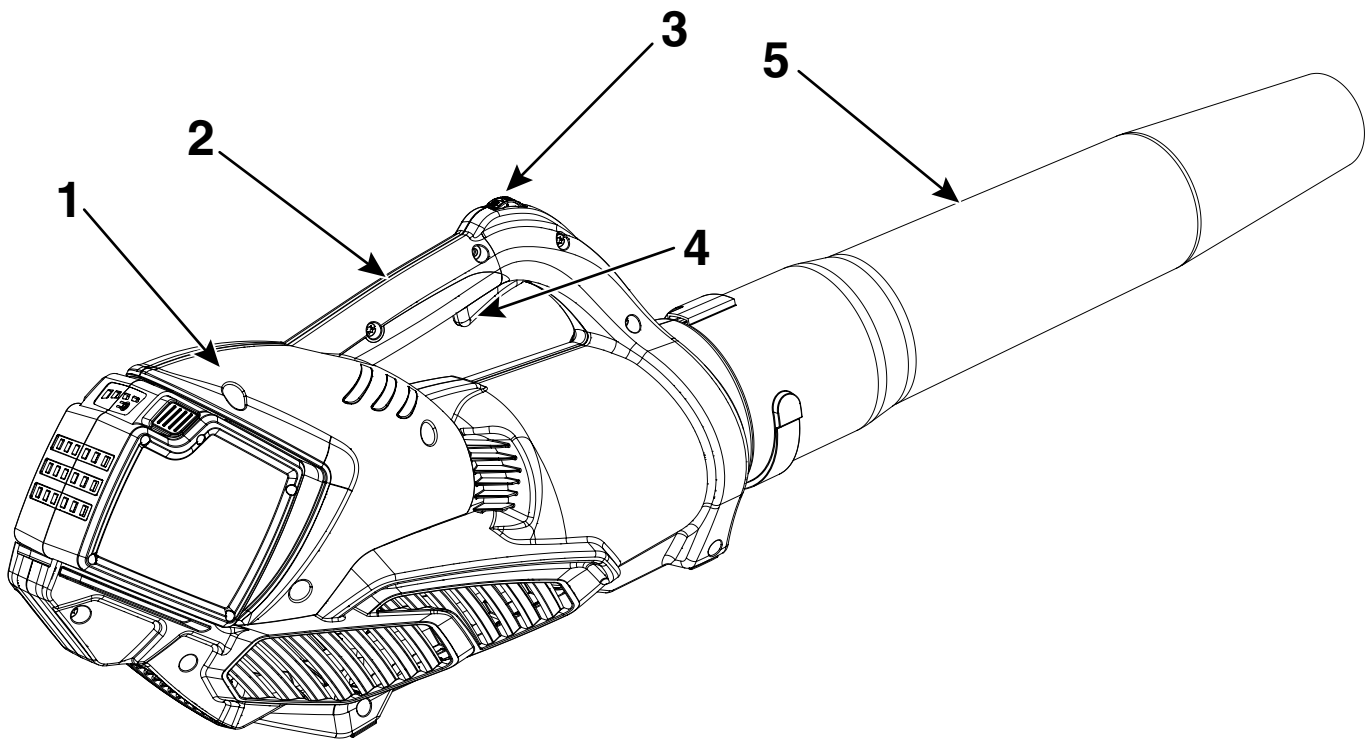


Oleo-Mac BVi 60 - **efco** SAi 60

FIN KÄYTTÖ- JA HUOLTO-OHJE





41



42



43



44



45

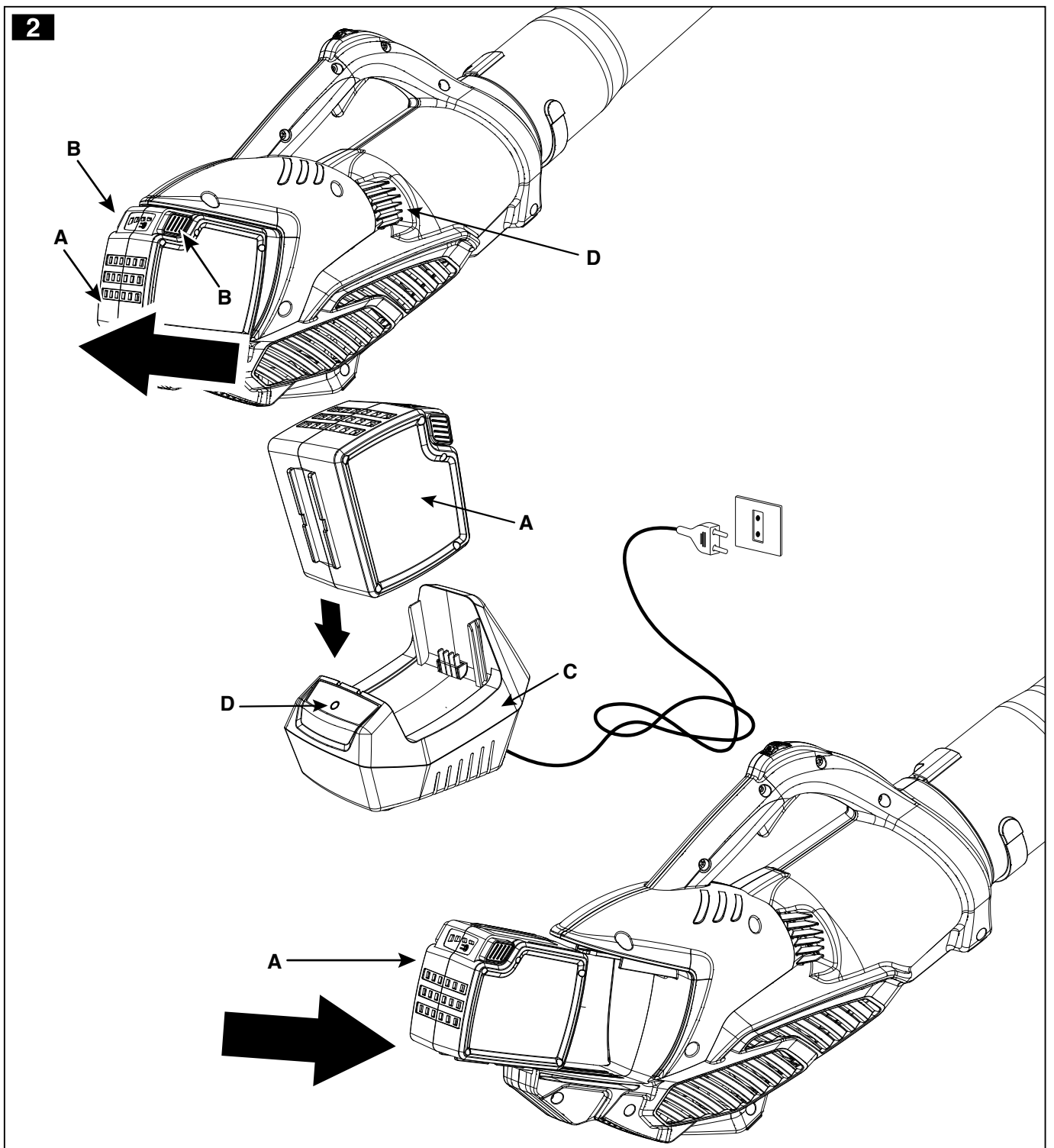
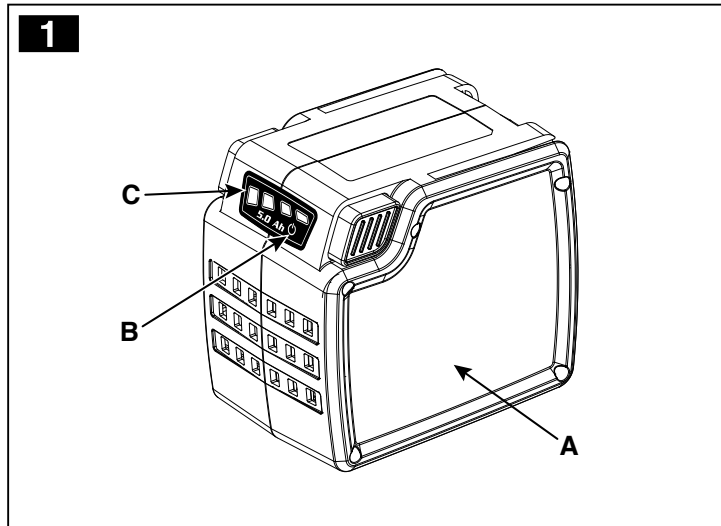


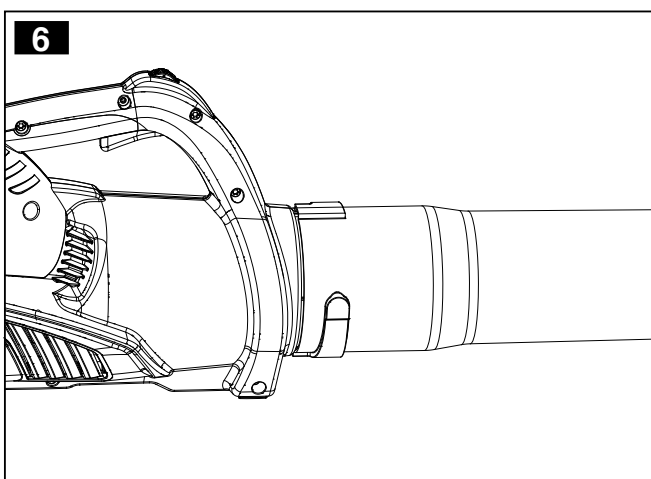
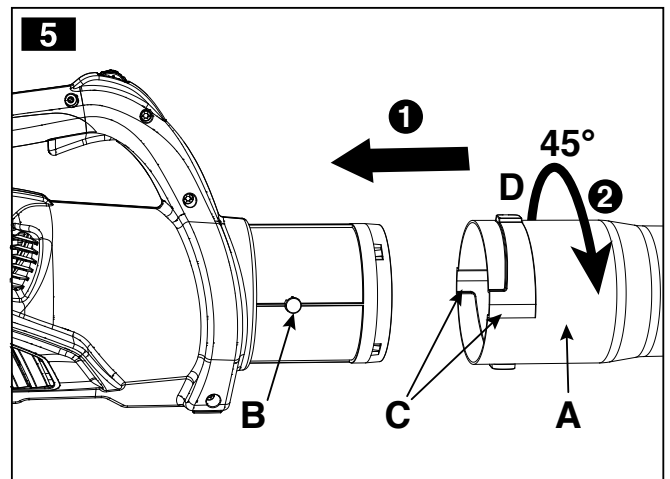
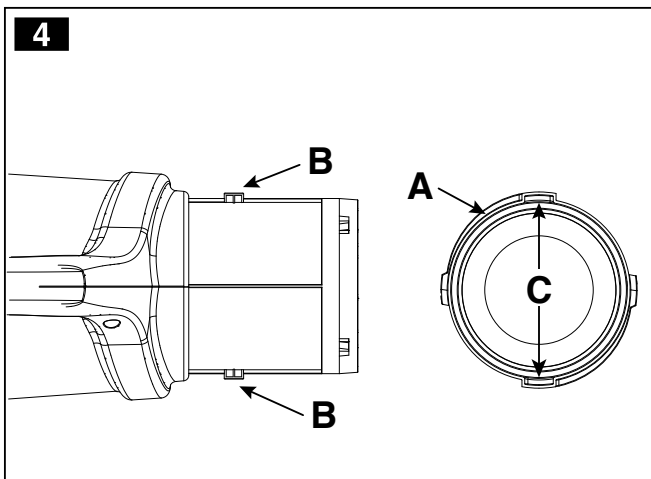
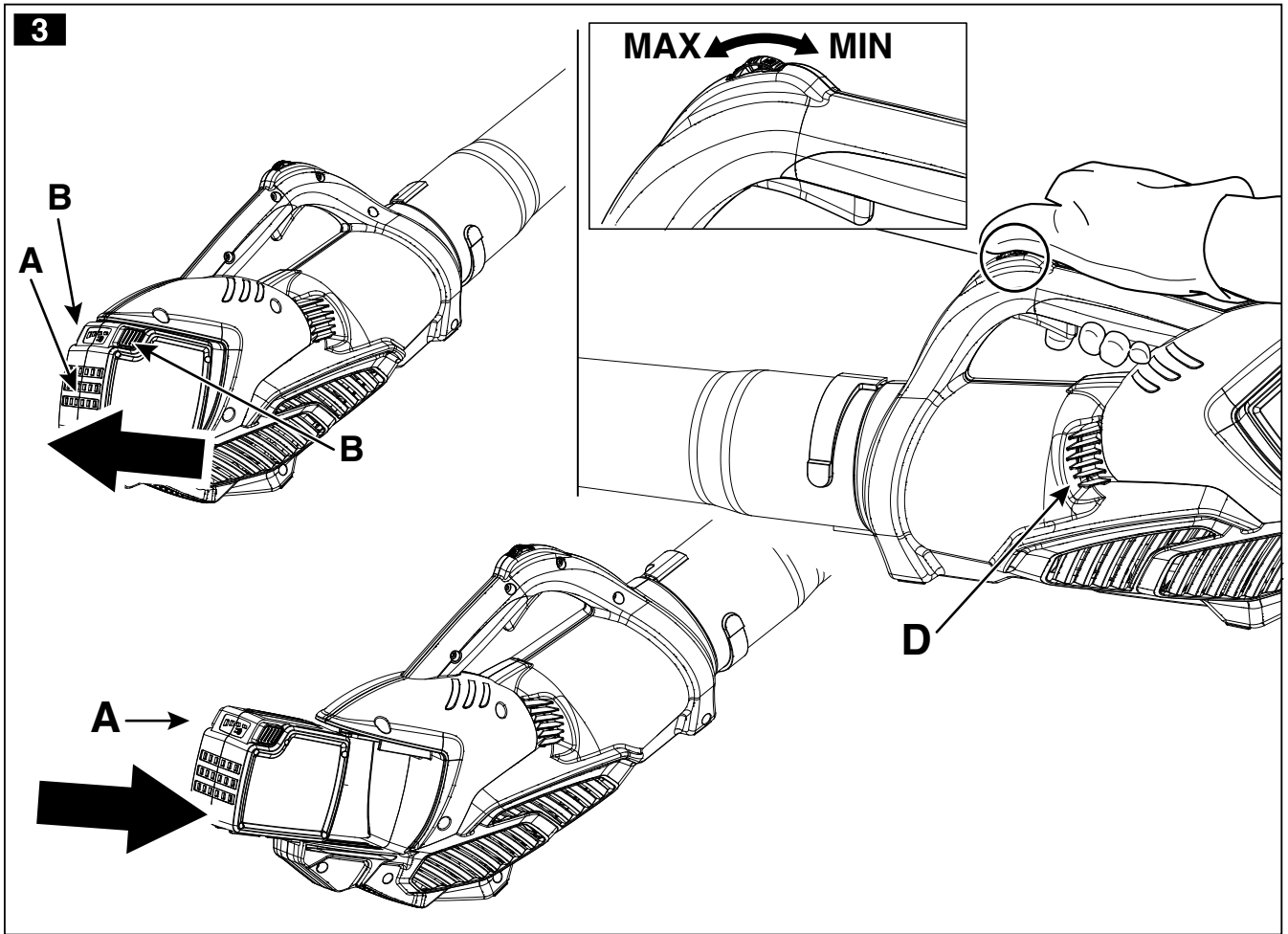
46



47

[71]	V DC	40
[72]	W	620
[73]	kg	3,3
[74]	min ⁻¹	10.600/15.900
[75]	m/s	39,5
[76]	m ³ /h	544





ALKUPERÄISEN KÄYTTÖOHJEEN KÄÄNNÖS

ARVOISA ASIAKAS

Kiitos, että olet valinnut Emak-tuotteen. Jälleenmyyjien ja valtuutettujen huolto liikkeiden verkostomme on käytettävissäsi kaikissa tuotetta koskevissa tarpeissasi.

JOHDANTO

Laitteen asianmukaisen käytön varmistamiseksi ja onnettomuuksien välttämiseksi työtä ei saa koskaan aloittaa lukematta ensin huolellisesti tätä käyttöohjetta. Käyttöoppaassa on esitetty eri osien toimintakuvaukset sekä ohjeet tarvittavien tarkastusten ja huoltotoiden tekemiseen.

HUOM. Tämän oppaan teksti ja kuvat ovat viitteellisiä. Valmistaja pidättää oikeuden tehdä mahdollisia muutoksia sitoutumatta päivittämään tätä käyttöohjetta jokaisen muutoksen kohdalla.

Käyttö- ja huolto-ohjeiden lisäksi opas sisältää tietoja, jotka edellyttävät erityistä huomiota. Tällaiset tiedot on merkitty seuraavassa kuvatuilla symboleilla:

▲ HUOMIO: Varoittaa onnettomuuksien ja henkilövahinkojen vaarasta, jotka voivat olla jopa kuolemaan johtavia, tai vakavista omaisuusvahingoista.

VAROITUS: Varoittaa laitteelle tai sen komponenteille aiheutuvien vahinkojen vaarasta.

SISÄLLYSLUETTELO

1.	1. LAITTEESEEN TUTUSTUMINEN	5
2.	2. TURVALLISUUSMÄÄRÄYKSET	7
3.	3. KÄYTTÖOHJEET	8
4.	4. LAITTEEN KOKOAMINEN	9
5.	5. TYÖN VALMISTELU	9
6.	6. LAITTEEN KÄYTTÖ	9
7.	7. TOIMINTATAVAT JA TYÖSKENTELYTEKNIIKAT	9
8.	8. SÄÄNNÖLLINEN HUOLTO	10
9.	9. ERIKOISHUOLTO	11
10.	10. VIANMÄÄRITYS	11
11.	11. VAATIMUSTENMUKAISUUSVAKUUTUS	12
12.	12. TAKUUTODISTUS	13

1. LAITTEESEEN TUTUSTUMINEN

LAITTEEN KUVAUS JA KÄYTTÖALUE

Tämä laite on yksityis- ja harrastelijakäyttöön tarkoitettu puutarhatyökone, tarkemmin sanottuna kannettava puhallin, jossa on akkukäyttöinen sähkömoottori.

Käyttötarkoitus

Puhallinta saa käyttää seuraaviin tarkoituksiin:

- lehtien poistaminen ja kerääminen roskien tai leikatun ruohon poistaminen kaduilta, jalankulkuteiltä, puistoalueilta, pysäköintialueilta, vajoista, urheilukentiltä jne.
- ruohonleikkausjätteen poistaminen

- kuivan ruohon poistaminen tai silppuaminen
- pysäköintialueiden puhdistaminen
- maatalous- ja rakennuskoneiden puhdistaminen
- juhla-alueiden ja huvipuistojen siivoaminen
- kevyen tai pehmeän lumen poistaminen
- jalkakäytävien ja ulkoalueiden kuivaaminen
- roskien poistaminen nurkista, liittymäalueilta, kiveyksiltä jne.

Väärinkäyttö

Mikä tahansa muu edellä esitetystä poikkeava käyttö voi olla vaarallista ja aiheuttaa henkilö- ja/tai omaisuusvahinkoja. Väärinkäytöksi katsotaan esimerkiksi sellainen käyttö, jossa ei noudateta seuraavia ohjeita:

- Työskentele ainoastaan silloin, kun näkyvyys ja valoisuus ovat riittävät.
- Sammuta moottori ennen kuin lasket laitteen maahan.
- Ole erityisen varovainen ja valpas käyttäessäsi kuulosuojaimia, sillä ne voivat estää varoitusäänten kuulemisen (huudot, merkkiäänet, varoitukset jne.).
- Noudata erityistä varovaisuutta työskennellessäsi mäkisessä tai kuoppaisessa maastossa.
- Pidä kahvat aina kuivina ja puhtaina.
- **Älä käytä puhallinta tikkailta tai muulta korokkeelta.**
- **Älä koskaan yritä puhalltaa pois kuumia tai palavia aineita tai tulenarkoja nesteitä.**
- Älä kävele taaksepäin laitetta käyttäessäsi.
- Käytä puhallinta vain sopivina vuorokauden aikoina, ei liian aikaisin aamulla tai myöhään illalla, jolloin se voisi aiheuttaa häiriötä muille. Noudata järjestysmääräysten mukaisia hiljaisuusaikoja.
- Tarkista puhalluksen suunta ja voimakkuus. Älä kohdista suutinta tai puhallettavia roskia koskaan kohti muita ihmisiä, eläimiä, autoja tai rakennuksia.
- Älä puhalla roskia kohti avoimia ovia tai ikkunoita.
- Huomioi ohikulkijat ja lähellä olevat esineet käyttäessäsi laitetta.
- Älä jätä puhallinta toimintaan ilman valvontaa.
- Kiinnitä huomiota puhallettavaan tai siirrettävään kohteeseen.
- Pyri puhaltamaan ruohojäte tai roskat pois sillä tavoin, että ilmaan ei nouse pölyä.
- Kostuta pölyiset alueet ennen puhaltimen käyttöä.
- Älä käytä puhallinta koskaan hyvin pölyisten roskien puhaltamiseen.
- Älä suuntaa ilmapirtaa koskaan muita ihmisiä tai eläimiä kohti. Puhallin voi singota ilmaan pikkuesineitä suurella voimalla. Pysäytä laite välittömästi, jos joku lähestyy.
- Puhallinta ei saa käyttää seuraavien puhdistamiseen:
 - suuret hiekkamäärät tai hiekkapöly
 - rakennusjätteet
 - kipsipöly
 - sementti- ja betonipöly
 - kuiva puutarhamulta.
- Älä käytä puhallinta lannoitteiden, kemikaalien, muiden myrkyllisten aineiden tai polttoaineen levittämiseen tai sumuttamiseen, ellei laitetta ole suunniteltu tätä käyttötarkoitusta varten. Tässäkin tapauksessa sitä saa käyttää vain soveltuvalla alueella.
- Jos puhallettava aine on kaupallisesti saatavilla olevaa ainetta, lue aineen käyttöturvallisuustiedote ja kysy neuvoa aineen valmistajalta.

⚠ HUOMIO! – Pii on alkuaine, jota esiintyy hiekassa, kvartsissa, tiilessä, savessa, graniitissa, kalliolla ja monissa muissa aineissa, mukaan lukien betoni- ja muuraustuotteissa. Ilmassa olevan kiteisen piin toistuva ja/tai voimakas hengittäminen voi aiheuttaa vakavia tai kuolemaan johtavia hengityselinsairauksia, esimerkiksi kivipölykeuhkon. Noudata aina hengittämistä koskevia varotoimia tällaisten aineiden läheisyydessä.

⚠ HUOMIO! – Asbestipölyn hengittäminen on vaarallista ja voi aiheuttaa vakavia tai kuolemaan johtavia vammoja, hengityselinsairauksia tai syöpää. Asbestia sisältävien tuotteiden käyttöä ja hävittämistä säädellään tiukoilla määräyksillä. Älä puhalla tai käsittele muulla tavalla asbestia sisältäviä tuotteita, esimerkiksi asbestista valmistettuja eristeitä. Jos on syytä epäillä, että käsittely kohdistuu asbestia sisältäviin materiaaleihin, ota välittömästi yhteys työnantajaasi tai paikalliseen terveysviranomaiseen.

Laitteen väärinkäyttö aiheuttaa takuun raukeamisen, eikä valmistaja tässä tapauksessa vastaa millään tavalla käyttäjälle tai kolmansille osapuolille aiheutuneista vahingoista tai vammoista, vaan niistä on vastuussa käyttäjä.

HUOMAA – Viitenumeroita vastaavat kuvat ovat tämän oppaan sivulla 2.

1.1 LAITTEEN OSAT

1. MOOTTORIYKSIKKÖ
2. KAHVA
3. SÄÄDIN
4. KYTKINVIPI
5. PUHALLUSPUTKI

1.2 TUNNISTETIETOKILPI

21. CE-merkintä
22. Valmistajan nimi ja osoite
23. Akustisen tehon taso
24. Sarjanumero
25. Valmistusvuosi
26. Laitteen tyyppi: **AKKUKÄYTTÖINEN PUHALLIN**
27. Älä heitä sähkölaitteita kotitalousjätteisiin. Sähkö- ja elektroniikkalaiteromusta annetun direktiivin 2012/19/EY ja sen täytäntöönpanon kansallisten säännösten mukaisesti käytetyt sähkölaitteet on kerättävä erikseen, jotta niitä voidaan käyttää uudelleen ympäristöystävällisellä tavalla. Jos sähkölaitteita jätetään kaatopaikalle tai luontoon, vaarallisia aineita voi päästä pohjavesiin ja joutua elintarviketjuun vahingoittaen terveyttä ja hyvinvointia. Lisätietoja tuotteen hävittämisestä saa kotitalousjätteiden käsittelystä vastaavalta laitokselta tai jälleenmyyjältä.

YMPÄRISTÖVAHINKOJEN VAARA! Kierrätettävä tuote: Litiumioniakku. Älä hävitä käytettyjä akkuja tavanomaisen kotitalousjätteen mukana. Hävitä akku laitteesta erillään. Noudata hävittämisessä paikallisia määräyksiä.

1.3 TURVALLISUUSOHJEET

Laitetta tulee käyttää varovasti. Laitteeseen on kiinnitetty kuvia muistuttamaan tärkeimmistä käyttöä koskevista varotoimista. Niiden merkitys selitetään alla. Lisäksi on suositeltavaa lukea huolellisesti tässä käyttöoppaassa esitetyt turvallisuusohjeet. Vaihda vahingoittuneet tai lukukelvottomat tarrat.

41. **Huomio! Vaara. Jos laitetta ei käytetä oikein, se voi olla vaarallinen käyttäjälle sekä muille henkilöille.**
42. Käytä suojalaseja.
43. Älä altista sateelle (tai kosteudelle).
44. Lue käyttöopas ennen laitteen käyttöä.
45. Käytä työn aikana pölyltä suojaavaa kasv suojusta.
46. **HUOMIO** - Puhallin voi singota ilmaan suurella voimalla esineitä, jotka saattavat osua käyttäjään. Seurauksena voi olla vakavia silmävammoja.
47. Puhaltimen käyttäjän on varmistettava, että alle 10 metrin läheisyydessä ei ole ihmisiä eikä eläimiä. Samalla alueella työskentelevien käyttäjien on oltava vähintään 10 metrin etäisyydellä toisistaan.

1.4 TEKNISET TIEDOT

71. Jännite
72. Teho
73. Paino
74. Kierrosluku min./maks.
75. Ilmavirran maksiminopeus
76. Virtaustilavuus

Äänenpaine	LpA EN 50636-2-100 – EN 11201	dB (A)	83.2	(1)
Epävarmuus		dB (A)	1.2	
Mitattu akustisen tehon taso	2000/14/EY EN 11201 – EN ISO 3744	dB (A)	94.7	(1)
Epävarmuus		dB (A)	1.9	
Taattu akustisen tehon taso	LWA 2000/14/EY EN 11201 – EN ISO 3744	dB (A)	97	
Tärinä taso	EN 50636-2-100 EN 12096	m/s ²	< 2.5	(1) (2)
Epävarmuus	EN 12096	m/s ²	1.0	

(1) Enimmäisnopeus tyhjäkäynnillä.

(2) Ilmoitettu tärinän kokonaisarvo on mitattu standarditestimenetelmällä, ja sitä voi käyttää työkalujen vertailussa. Ilmoitettua tärinän kokonaisarvoa voi käyttää myös alustavassa altistumisen arvioinnissa.

⚠ HUOMIO: Tärinä sähkötyökalun todellisen käytön aikana voi poiketa ilmoitetusta kokonaisarvosta laitteen käyttötavasta riippuen.

Käyttäjän suojauksen edellyttämät turvatoimet on määritettävä perustuen altistumisen arviointiin todellisissa käyttöolosuhteissa (huomioiden käynnistymisajan lisäksi kaikki käyttöjakson vaiheet, kuten ajat jolloin työkalu on sammutettu tai ei käytössä).

2. TURVALLISUUSMÄÄRÄYKSET (noudatettava tarkkaan)

SÄHKÖLAITTEITA KOSKEVIA YLEISIÄ TURVALLISUUSVAROITUKSIA

▲ HUOMIO! Lue kaikki turvallisuusvaroitukset ja ohjeet. Jos varoituksia ja ohjeita ei noudateta, seurauksena voi olla tulipalo ja/tai vakavia henkilövahinkoja.

▲ HUOMIO! Paikallinen lainsäädäntö voi asettaa rajoituksia käyttäjän iälle tai laitteen käytölle.

VAROITUS: Vahingoittuneet tai lukukelvottomiksi muuttuneet tarrat on vaihdettava. Pyydä uudet tarrat valtuutetusta huoltokeskuksesta.

▲ HUOMIO! Kuuntele tarkasti varoitusääniä tai huutoja käyttäessäsi kuulosuojaimia. Riisu kuulosuojaimet heti sammutettuasi moottorin.

▲ HUOMIO! Laite synnyttää sähkömagneettisen kentän, joka on voimakkuudeltaan hyvin heikko. Tämä kenttä voi aiheuttaa häiriöitä joihinkin sydämentahdistimiin. Vakavien vahinkojen ja hengenvaaran välttämiseksi henkilöiden, joilla on sydämentahdistin, tulee keskustella lääkärin ja sydämentahdistimen valmistajan kanssa ennen tämän laitteen käyttöä.

Säilytä kaikki varoitukset ja ohjeet myöhempää tarvetta varten. Varoituksissa käytetyllä sanalla 'sähkötyökalu' tarkoitetaan tätä akkukäyttöistä laitetta (ilman virtajohtoa).

1) Työalueen turvallisuus

- a) Pidä työalue puhtaana. Likaisilla ja epäsiisteillä alueilla tapahtuu helpommin onnettomuuksia.
- b) Älä käytä sähkötyökaluja räjähdysvaarallisissa ympäristöissä, joissa on tulenarkoja nesteitä, kaasuja tai pölyjä. Sähkölaitteet kehittävät kipinöitä, jotka voivat sytyttää pölyn tai höyryt.
- c) Pidä lapset ja sivulliset loitolla sähkötyökalun käytön aikana. Häiriötekijät saattavat aiheuttaa hallinnan menettämisen.

2) Sähköturvallisuus

- a) Vältä kehon koskettamista runkomaadoitukseen tai maahan kytkettyihin pintoihin, kuten putkistoihin, lämpöpattereihin, liesiin tai jääkaappeihin. Sähköiskuvaara kasvaa, jos keho koskettaa runkomaadoitukseen tai maahan.
- b) Älä altista sähkötyökaluja sateelle tai kosteille ympäristöille. Veden pääsy sähkötyökalun sisään lisää sähköiskun vaaraa.

3) Henkilöturvallisuus

- a) Ole tarkkaavainen, seuraa tehtävää työtä ja käytä tervettä järkeä sähkötyökalua käyttäessäsi. Älä käytä sähkötyökalua, jos olet väsynyt tai huumaavien aineiden, alkoholin tai lääkkeiden vaikutuksen alainen. Pienikin tarkkaavaisuuden herpaantuminen sähkötyökalun käytön aikana voi aiheuttaa vakavia henkilövahinkoja.
- b) Käytä suojavaatetusta. Käytä aina suojalaseja. Henkilösuojavarusteet, kuten pölyltä suojaava kasvosuojus, turvajalkineet, kypärä ja kuulosuojaimet, vähentävät henkilövahinkojen vaaraa.

- c) Vältä tahattomia käynnistystyksiä. Varmista, että laite on sammutettu ennen akun asennusta, sähkötyökaluun tarttumista tai sen kuljettamista. Sähkötyökalun kuljettaminen sormi kytkimellä ja akku asennettuna lisää onnettomuusvaaraa.
- d) Poista kaikki avaimet tai säätövälineet ennen sähkötyökalun käynnistämistä. Avain tai väline, joka koskee liikkuviin osiin, voi aiheuttaa henkilövahinkoja.
- e) Varo tasapainon menettämistä. Säilytä aina asianmukainen tuki ja tasapaino. Näin pystyt hallitsemaan sähkötyökalua odottamattomissa tilanteissa.
- f) Käytä asianmukaista vaatetusta. Älä käytä löysiä vaatteita tai koruja. Pidä hiukset, vaatteet ja käsineet kaukana liikkuvista osista. Löysät vaatteet, korut tai pitkät hiukset voivat tarttua liikkuviin osiin.
- g) Jos järjestelmiin on liitetty pölyä poistavia ja kerääviä laitteita, varmista, että ne ovat kunnolla paikallaan ja että niitä käytetään asianmukaisella tavalla. Tällaisten laitteiden käyttö voi vähentää pölyn aiheuttamia riskejä.
- h) **Ei edes pitkä kokemus sähkötyökalujen käytöstä anna lupaa huolimattomuudelle ja työkalujen turvallisuusperiaatteiden huomiotta jättämiselle.** Huolimaton toimenpide voi sekunnin murto-osassa aiheuttaa vakavia vahinkoja.
- i) Jos luovutat tai lainaat laitteen toiselle, varmista, että käyttäjä lukee tässä käyttöoppaassa olevat ohjeet.

4) Sähkötyökalun käyttö ja huolto

- a) Älä ylikuormita sähkötyökalua. Käytä työhön sopivaa sähkötyökalua. Asianmukaisella sähkötyökalulla työ sujuu paremmin ja turvallisemmin, työkalulle suunnitellulla nopeudella.
- b) Älä käytä sähkötyökalua, jos kytkin ei käynnistä tai sammuta sitä oikein. Sähkötyökalu, jonka kytkin ei toimi, on vaarallinen ja se on korjattava.
- c) Ota akku pois paikaltaan ennen kaikkia säätötoimenpiteitä tai lisävarusteiden vaihtamista sekä ennen työkalun varastoimista. Tällaiset varotoimet vähentävät sähkötyökalun tahattoman käynnistymisen vaaraa.
- d) Säilytä sähkötyökalut poissa lasten olottuvilta äläkä anna niitä sellaisten henkilöiden käyttöön, jotka eivät tunne työkalua tai näitä ohjeita. Sähkötyökalut ovat vaarallisia asiantuntemattomien henkilöiden käyttäminä.
- e) Pidä sähkötyökalut kunnossa. Tarkista, että liikkuvat osat ovat kohdallaan ja liikkuvat vapaasti, että mikään osa ei ole rikki, sekä kaikki muut olosuhteet, jotka voisivat vaikuttaa sähkötyökalun toimintaan. Jos sähkötyökalu on vahingoittunut, se on korjattava ennen käyttöä. Monet onnettomuudet johtuvat huollon laiminlyönnistä.
- f) Käytä sähkötyökalua ja sen varusteita toimitettujen ohjeiden mukaisesti, huomioi työolosuhteet ja tehtävän työn laatu. Sähkötyökalun käyttö muihin kuin sille tarkoitettuihin tehtäviin voi aiheuttaa vaaratilanteita.
- g) **Pidä kahvat ja tartuntapinnat kuivina ja puhtaina öljystä ja rasvasta.** Liukkaat kahvat ja tartuntapinnat estävät laitteen turvallisen hallinnan odottamattomissa tilanteissa.

5) Huolto ja korjaukset

Anna sähkötyökalu ainoastaan ammattitaitoisen henkilöstön korjattavaksi ja käytä ainoastaan alkuperäisiä varaosia. Näin sähkötyökalu pysyy turvallisena.

SÄHKÖKÄYTTÖISIÄ PUHALTIMIA KOSKEVIA TURVALLISUUSVAROITUKSIA

▲ HUOMIO! Laitteen käytön aikana on noudatettava turvallisuusmääräyksiä. Lue ohjeet ennen laitteen käynnistämistä varmistaaksesi oman sekä muiden henkilöiden turvallisuuden. Säilytä ohjeet huolellisesti tulevaa käyttöä varten.

3. KÄYTTÖOHJEET

Miten akkukäyttöistä puhallinta käytetään

Pidä käytön aikana tukeva ja vakaa asento ja ole varovainen.

- Vältä työskentelyä märässä, liukkaassa tai liian epätasaisessa tai jyrkässä maastossa, jossa tasapaino on vaikea säilyttää työn aikana.
- Älä koskaan liiku juosten, vaan kulje kävelyvauhtia varoen kuoppia ja muita mahdollisia esteitä.
- Arvioi työalueen mahdolliset vaarat ja noudata kaikkia tarvittavia varotoimia oman turvallisuutesi varmistamiseksi. Erityisen tärkeää tämä on työskennellessä rinteessä tai epätasaisessa, liukkaassa tai viettävässä maastossa.
- Työskentele rinnemaastossa liikkuen poikkisuunnassa, ei nousten suoraan ylös tai laskeutuen alas rinteä.
- Ole hyvin varovainen kallioiden, oijen tai penkereiden läheisyydessä.
- Varo liikennettä, kun käytät laitetta lähellä tietä.
- Ole varovainen jännitteisten sähköjohtojen läheisyydessä.

Laitetta eivät saa käyttää henkilöt, jotka eivät pysty kannattelemaan sitä tukevasti kahdella kädellä ja/tai säilyttämään hyvää tasapainoa työskentelyn aikana.

Älä koskaan anna lasten tai sellaisten henkilöiden käyttää laitetta, jotka eivät tunne riittävän hyvin ohjeita. Käyttäjälle on voitu määrittää vähimmäisikä paikallisessa lainsäädännössä.

Laitetta saa käyttää vain yksi henkilö kerrallaan.

Älä koskaan käytä laitetta:

- kun lähellä on ihmisiä, erityisesti lapsia, tai eläimiä
- jos käyttäjä on väsynyt tai huonovointinen tai on käyttänyt lääkkeitä, huumaavia aineita, alkoholia tai aineita, jotka vaikuttavat reaktiokykyyn tai keskittymiseen
- jos suojukset vahingoittuvat tai ovat vahingoittuneet tai ne on poistettu.

Akkukäyttöisen puhallimen turvallinen kuljettaminen

Kun siirrät tai kuljetat laitetta:

- Sammuta moottori, odota, että terät pysähtyvät ja poista akku.
- Tartu laitteeseen vain sen kahvoista.

Kun kuljetat laitetta ajoneuvossa, sijoita se niin, ettei se aiheuta kenellekään vaaraa, ja kiinnitä tukevasti paikalleen.

Suosituksia aloittelijoille

Ennen kuin käytät laitetta ensimmäistä kertaa, perehdy laitteeseen ja sopiviin työskentelymenetelmiin. Tartu laitteeseen tukevalla otteella ja tee työn vaatimat liikkeet.

MUITA TURVALLISUUSMÄÄRÄYKSIÄ

- 1) Lue ohjeet tarkasti.
- 2) Tutustu hallintalaitteisiin ja laitteen asianmukaiseen käyttöön.

- 3) Varo koskemasta liikkuviin osiin, ennen kuin laite on sammutettu ja vaaralliset liikkuvat osat ovat täysin pysähtyneet.
- 4) Käytä suojalaseja.
- 5) Älä koskaan anna lasten tai sellaisten henkilöiden käyttää laitetta, jotka eivät tunne riittävän hyvin ohjeita.
- 6) Lopeta laitteen käyttö, kun lähellä on henkilöitä, erityisesti lapsia, tai eläimiä.
- 7) Työskentele vain päivänvalossa.
- 8) Tarkista ennen laitteen käyttöä ja kaikenlaisten iskujen jälkeen, että siinä ei näy kulumisen tai vahingoittumisen merkkejä, ja tee tarvittavat korjaukset.
- 9) Älä koskaan käytä laitetta, jos suojukset ovat vahingoittuneet tai puuttuvat.
- 10) Älä koskaan käytä muita kuin valmistajan toimittamia tai suosittelemia varaosia tai varusteita.
- 11) Poista akku ennen laitteen tarkastusta, puhdistusta tai huoltoa sekä silloin, kun laitetta ei käytetä.
- 12) Varmista aina, että jäähdytysilman aukoissa ei ole roskaa.
- 13) Poista akku jokaisen käytön jälkeen ja tarkista, ettei se ole vahingoittunut.
- 14) Säilytä laite poissa lasten ulottuvilta.
- 15) Keskeytä työskentely välittömästi onnettomuus- tai vaurioitumistilanteessa.
- 16) Älä käytä laitetta huonolla säällä, varsinkaan ukkosilman aikana.
- 17) Poista aina akku, kun ojennat laitteen toiselle.

Akkukäyttöisten sähkötyökalujen käsittely ja oikea käyttö

- a) Varmista, että laite on sammutettu ennen akun asentamista. Akun asentaminen käynnissä olevaan sähkölaitteeseen voi aiheuttaa onnettomuuksia.
- b) Käytä akkujen lataamiseen vain valmistajan suosittelemia akkulatureita. Akkulaturit on yleensä tarkoitettu tietyn tyyppisille akuille. Jos niitä käytetään erilaisille akuille, on olemassa tulipalon vaara.
- c) Käytä ainoastaan tälle työkalulle tarkoitettuja akkuja. Muiden akkujen käyttö voi aiheuttaa vahinkoja ja tulipalon vaaran.
- d) Kun akku ei ole käytössä, pidä se etäällä paperiliittimistä, kolikoista, avaimista, nauloista, ruuveista tai muista pienistä metalliesineistä, jotka voisivat aiheuttaa oikosulun kontaktien välillä. Akun kontaktien välinen oikosulku voi aiheuttaa palovammoja tai tulipalon.
- e) Tarkista, että akku on hyvässä kunnossa eikä siinä näy vahingoittumisen merkkejä. Älä käytä laitetta, jos akku on vahingoittunut tai kulunut.

AKKUJEN KÄYTTÖOHJEET

Yleiset varotoimet

- Akkua ei saa koskaan avata.
- Älä heitä käytettyjä akkuja tuleen - **RÄJÄHDYSVAARA!** -
- Kytke akkulaturi vain pistorasioihin, joiden verkkojännite vastaa tunnistetietokilpeen merkittyä arvoa.
- Käytä ainoastaan alkuperäistä akkua.
- Akku voi kuumentua pitkän käytön aikana. Anna sen jäähtyä ennen lataamista.
- Älä säilytä akkua ja akkulaturia lasten ulottuvilla.
- Älä käytä akkulaturia tiloissa, joissa on tulenarkoja höyryjä tai aineita.
- Lataa akut aina 10–40 °C:n lämpötilassa.

- Älä koskaan säilytä akkuja tilassa, jonka lämpötila on yli 40 °C.
- Älä koskaan aiheuta oikosulkuja akkujen kontaktien väliin äläkä liitä niitä metalliesineisiin.
- Akkujen kuljetuksen aikana on varottava, että kontaktit eivät koske toisiinsa. Älä käytä metallisäiliöitä kuljetuksessa.
- Akun oikosulku voi aiheuttaa räjähdysten. Oikosulku vahingoittaa aina akkua.
- Tarkista säännöllisesti, ettei akkulaturin johto ole vahingoittunut. Jos johto on vahingoittunut, laturi on vaihdettava.
- Lataa akut täyteen ennen niiden varastointia talven ajaksi.
- Akun saa ladata vain akkulaturilla, joka vastaa standardia EN 60335-2-29/A11.

4. LAITTEEN KOKOAMINEN

Pakkaukset on hävitettävä paikallisten määräysten mukaisesti. Turvallisuus- ja kuljetussyistä mahdollinen litiumioniakku toimitetaan laitteesta erillään ja osittain ladattuna.

Akku on ladattava ennen laitteen käyttöä kappaleessa Akun lataaminen kuvatulla tavalla.

PUTKEN ASENNUS (kuvat 4-5-6)

▲ HUOMIO – Moottorin on oltava sammutettu putken asennuksen aikana.

Työnnä puhaltimen putki (A) paikalleen siten, että tapit (B) menevät putken uriin (C). Kierrä 45° nuolen (D) suuntaan. Valmiiksi asennettu putki näkyy kuvassa 6.

5. TYÖN VALMISTELU

5.1 LAITTEEN TARKASTUS

▲ HUOMIO! Tarkista, että akkua ei ole asennettu paikalleen.

▲ HUOMIO! Puhaltimen suojaosien (D, kuvat 2–3) on oltava ehjät käyttäjän turvallisuuden varmistamiseksi. Muussa tapauksessa osa on vaihdettava.

Ennen työskentelyn aloittamista:

- Tarkista, että jäähdytysilman aukot eivät ole tukossa.
- Tarkista, että laitteen kahvat ja suojukset ovat puhtaat ja kuivat, oikein asennettu ja tukevasti kiinni laitteessa.
- Tarkista, että laitteessa ei näy kulumisen tai iskujen aiheuttamia tai muita vahingoittumisen merkkejä ja tee tarvittavat korjaukset.
- Tarkista, että akku on hyvässä kunnossa eikä siinä näy vahingoittumisen merkkejä. Älä käytä laitetta, jos akku on vahingoittunut tai kulunut.
- Lataa akku kappaleessa Akun lataaminen kuvatulla tavalla.

HUOMAA – Tekstissä mainitut kuvat on esitetty alkaen tämän oppaan sivulta 3.

5.2 AKUN TILAN TARKASTUS (kuva 1)

Akun (A) varaustaso tarkistetaan painamalla painiketta (B). Varaustaso ilmaistaan neljällä LED-valolla (C) seuraavasti:
 Neljä LED-valoa palaa = toiminta-aika = 4/4
 Kolme LED-valoa palaa = toiminta-aika = 3/4
 Kaksi LED-valoa palaa = toiminta-aika = 2/4
 Yksi LED-valo palaa = toiminta-aika = < 1/4
 Yksi LED-valo vilkkuu = akku on tyhjä
 Neljä LED-valoa vilkkuu = ylikuumeneminen

5.3 AKUN LATAAMINEN (kuva 2)

VAROITUS: Varmista, että pistorasian verkkojännite vastaa akkulaturin kilpeen merkittyä arvoa.

Akku (A) irrotetaan laitteesta painamalla kahta painiketta (B) ja vetämällä akku (A) pois.

Akun lataaminen:

- Kytke akkulaturi (C) pistorasiaan. Punainen merkkivalo (D) ilmaisee, että virta on kytketty.
- Aseta akku (A) akkulaturiin (C) ja työnnä se pohjaan saakka. Täysin purkautuneen akun lataaminen kestää noin 113 minuuttia (2,5 Ah) ja 225 minuuttia (5 Ah).

Latausvaiheet ilmaistaan merkkivalolla (D):

- akkulaturi kytketty = punainen merkkivalo palaa
- akku asetettu ja lataus käynnissä = vihreä merkkivalo vilkkuu
- akku ladattu = vihreä merkkivalo palaa
- oikosulku = punainen merkkivalo vilkkuu nopeasti
- ylikuumeneminen = punainen merkkivalo vilkkuu hitaasti

Lataus päättynyt:

- Ota akku (A) akkulaturista (C) ja asenna se laitteeseen.
- Irrota akkulaturi (C) pistorasiasta.

6. LAITTEEN KÄYTTÖ

6.1 LAITTEEN KÄYNNISTÄMINEN (kuva 3)

Aseta akku (A) paikalleen ennen laitteen käynnistämistä.

Laitteen käynnistäminen:

- Tartu laitteeseen tukevasti kummallakin kädellä.
- Paina kytkinvipua (C) ja säädä puhallusilman teho kiertämällä säädintä (D) eteen- tai taaksepäin.

6.2 LAITTEEN PYSÄYTTÄMINEN (kuva 3)

Laitteen pysäyttäminen:

- Vapauta kytkinvipu (C).
- Irrota akku (A) painamalla kahta painiketta (B).

7. TOIMINTATAVAT JA TYÖSKENTELYTEKNIIKAT

▲ HUOMIO! Oman ja muiden turvallisuuden vuoksi:

- 1) Älä käytä laitetta ennen kuin olet lukenut ohjeet huolellisesti. Tutustu hallintalaitteisiin ja laitteen asianmukaiseen käyttöön. Opettele pysäyttämään moottori nopeasti.
- 2) Jäännösriskit – jäännösriskien vaara on olemassa,

vaikka kaikkia turvallisuusmääräyksiä noudatetaan:

- Sinkoutuvat hiukkaset tai pikkuesineet voivat vahingoittaa silmiä.

- 3) Muista, että käyttäjä on vastuussa onnettomuuksista ja odottamattomista tilanteista, joita voi aiheutua muille henkilöille tai omaisuudelle.
- 4) Käytä työn aikana asianmukaista vaateusta. Jälleenmyyjältä saa tietoja työturvallisuuden varmistavista sopivista henkilösuojavarusteista.
- 5) Työskentele vain päivänvalossa tai hyvässä valaistuksessa.
- 6) Tarkasta työalue huolellisesti ja poista kaikki sellainen, jonka laite voisi singota ilmaan tai joka voisi vahingoittaa leikkuuterää (oksat, rautalangat, piilossa olevat johdot tms.).
- 7) Sammuta moottori ja poista akku paikaltaan:
 - jos laite alkaa tärinä epätavallisesti: selvitä tärinän syy ja toimita laite tarkastettavaksi valtuutettuun huoltokeskukseen
 - aina kun jätät laitteen ilman valvontaa
 - ennen laitteen tarkastusta, puhdistusta tai huoltoa
 - kun laite on osunut vierasesineeseen. Tarkista mahdolliset vahingot ja tee tarvittavat korjaukset ennen kuin käytät laitetta uudelleen.
 - kun laite ei ole käytössä.

VAROITUS: Muista aina, että sähköpuhaltimen epäasianmukainen käyttö voi häiritä muita. Muiden henkilöiden ja ympäristön kunnioittaminen:

- Vältä laitteen käyttöä ympäristöissä ja ajankohtina, jolloin se voi olla häiriöksi.
- Noudata tarkasti paikallisia määräyksiä työssä syntyvien jätteiden hävittämisestä.
- Älä jätä kuumaa laitetta kuivien lehtien tai kuivan ruohon päälle tulipalon vaaran välttämiseksi.
- Noudata tarkasti paikallisia määräyksiä käytettyjen osien tai ympäristölle haitallisten aineiden hävittämisestä.

⚠ HUOMIO! Pitkäaikainen altistuminen tärinälle voi aiheuttaa vammoja ja neurovaskulaarisia häiriöitä (Raynaud'n oireyhtymä eli valkosormisuus) erityisesti verenkiertohäiriöistä kärsiville henkilöille. Oireita voi esiintyä käsissä, ranteissa ja sormissa, ja ne ilmenevät tunnottomuutena, puutumisenä, kutinana, kipuna, värin muutoksina tai ihon rakenteellisina muutoksina. Ympäristön alhainen lämpötila ja/tai kahvan liian voimakas puristaminen voi suurentaa vaikutuksia. Oireiden ilmetessä on vähennettävä laitteen käyttöaikaa ja otettava yhteys lääkäriin.

7.1 LAITTEEN KÄYTTÖTAPA

⚠ HUOMIO! Työskentelyn aikana laitteesta on pidettävä tukevasti kiinni kummallakin kädellä.

Akussa on suojaus, joka estää varauksen purkautumisen kokonaan.

Laite sammuu automaattisesti, kun akun varaus on lopussa. Tällöin akku on ladattava mahdollisimman pian.

7.2 TYÖSKENTELYTEKNIIKAT

⚠ Tärinäaltistus voi olla haitallista henkilöille, joilla on verenkierto- tai hermostohäiriöitä. Käänny lääkärin

puoleen, jos havaitset fyysisiä oireita, kuten puutumista, tunnottomuutta, normaalin voiman vähentymistä tai ihon värimuutoksia. Tällaisia oireita esiintyy yleensä sormissa, kämmenissä tai ranteissa.

- Tarkasta puhaltimen kunto ennen käyttöä, erityisesti imuilmän aukko.
- Jos alue on hyvin pölyinen, kostuta se ruiskuttamalla vähän vettä letkulla tai kastelulaitteella, mikäli vettä on saatavilla.
- Kiinnitä huomiota lapsiin, kotieläimiin, autoihin ja avoimiin ikkunoihin ja puhalla roskat turvallisesti pois päin.
- Kun lopetat puhaltimen käytön, puhdista se ja vie roskat jäteastiaan.

⚠ HUOMIO! – Käytä vaadittuja suojavarusteita puhaltimen käytön aikana:

1. Suojalasit
2. Kasvosuojain pölyisessä ympäristössä

⚠ HUOMIO – Kun puhdistat nurkkia, puhalla nurkasta sisäänpäin ja sisältä kohti työalueen keskustaa.

7.3 TYÖN PÄÄTTYESSÄ

Kun työ on tehty, sammuta moottori edellä olevien ohjeiden mukaan.

⚠ HUOMIO! Anna moottorin jäähtyä ennen kuin varastoit laitteen mihinkään tilaan.

Poista oksien ja lehtien jäämät laitteesta tulipalon vaaran välttämiseksi. Älä jätä jätteitä sisältäviä astioita sisätiloihin.

Puhallusputki on hyvä puhdistaa jokaisen käytön jälkeen irrottamalla se, ja suojaritilän aukot on myös puhdistettava liasta.

8. SÄÄNNÖLLINEN HUOLTO

HUOLTO-OHJELMA

⚠ HUOMIO: Poista akku aina ennen kuin huollat laitetta. Jätä mahdolliset viat valtuutetun huoltokeskuksen korjattavaksi.

Alla on luettelo laitteelle tehtävistä huoltotoimenpiteistä. Suurin osa näistä toimenpiteistä on kuvattu kohdassa Huolto. Käyttäjä saa tehdä vain tässä käyttöoppaassa kuvattuja huolto- ja kunnossapitotoimenpiteitä. Muut toimenpiteet on annettava valtuutetun huoltokeskuksen tehtäväksi.

Huolto	Päivittäinen huolto	Kuukausittainen huolto
Puhdista laite ulkopuolelta puhtaalla kuivalla liinalla. Älä koskaan käytä vettä.	X	
Pidä kahvat kuivina ja puhtaina öljystä ja rasvasta.	X	
Varmista, että kytkinvipu toimii oikein eikä ole vahingoittunut.	X	
Tarkista, että laitteen ulkoiset osat eivät ole vahingoittuneet.	X	
Tarkista, että mutterit ja ruuvit ovat kunnolla kiinni.	X	
Tarkista, että akku on ehjä.	X	
Tarkista akun varaustaso.	X	
Tarkista, että akkulaturi on ehjä ja toimii.	X	
Tarkista akun ja laitteen liitännät ja tarkista myös akun ja akkulaturin liitäntä.		X

⚠ HUOMIO! Oman ja muiden turvallisuuden vuoksi:

- Poista akku jokaisen käytön jälkeen ja tarkista, ettei se ole vahingoittunut.
- Asianmukainen huolto on olennaisen tärkeää, jotta laite pysyy tehokkaana ja turvallisena käyttä.
- Pidä mutterit ja ruuvit kiristettyinä varmistaaksesi laitteen turvallisen toiminnan.
- Älä koskaan käytä laitetta, jossa on kuluneita tai vahingoittuneita osia. Vialliset osat on vaihdettava: niitä ei saa korjata.
- Käytä ainoastaan alkuperäisiä varaosia. Jos osat eivät ole laadultaan vastaavia, laite voi vaurioitua ja vaarantaa turvallisuuden.

⚠ HUOMIO! Poista akku huoltotöiden ajaksi.

8.1 MOOTTORIN JÄÄHDYTYS

Ylikuumentumisen ja moottorin vahingoittumisen välttämiseksi jäähdytysilman imuritulat on pidettävänä puhtaina lehdistä ja roskista.

8.2 AKUN HUOLTO

1. Akku on säilytettävä tilassa, jonka lämpötila on välillä 0–45 °C. Jos laite varastoidaan tilaan, jossa lämpötila ei ole tällä alueella, akku kannattaa irrottaa ja varastoida sopivaan paikkaan.
2. Käytön aikana akku on suojattu täydelliseltä purkautumiselta suojalaitteella, joka sammuttaa laitteen ja estää sen toiminnan.
3. Akussa on suojaus, joka estää lataamisen, jos ympäristön lämpötila ei ole välillä 0–45 °C.
4. Akun voi ladata milloin tahansa, myös osittain, ilman vahingoittumisen vaaraa.

8.3 SÄILYTYS

Puhdista laite huolellisesti jokaisen käytön jälkeen pölystä ja roskista ja korjaa tai vaihda vialliset osat.

Laite on säilytettävä kuivassa ympäristössä, sääolosuhteilta suojattuna ja poissa lasten ulottuvilta.

9. ERIKOISHUOLTO

Kaikki muut kuin tässä käyttöoppaassa kuvatut huoltotoimenpiteet saa tehdä vain valtuutettu huoltokeskus. Muualla tehdyt tai asiantuntemattomien henkilöiden tekemät toimenpiteet aiheuttavat takuun raukeamisen.

10. VIANMÄÄRITYS

Mitä tehdä, jos ...

Ongelman syy	Korjaustoimenpide
1. Moottori ei käynnisty painettaessa kytkintä	
Akkua ei ole asennettu tai se on asennettu väärin	Varmista, että akku on paikallaan
Akkua on tyhjä	Tarkista varaus ja lataa akku
2. Moottori pysähtyy työskentelyn aikana	
Akkua ei ole asennettu tai se on asennettu väärin	Varmista, että akku on paikallaan
Akkua on tyhjä	Tarkista varaus ja lataa akku
3. Akun käyttöaika on lyhyt	
Vaativat käyttöolosuhteet ja suurempi virrankulutus	Optimoi käyttö
4. Akkulaturi ei lataa akkua (punainen LED palaa)	
Likaiset kontaktit	Puhdista kontaktit
5. Akkulaturi ei lataa akkua (mikään LED ei pala)	
Akkulaturi ei saa virtaa	Tarkista, että pistoke on kiinnitetty pistorasiaan ja että pistorasiassa on jännite
Akkulaturi vioittunut	Vaihda tilalle alkuperäinen varaosa
6. Laite tärisee poikkeavalla tavalla	
Siipipyörä vaurioitunut	Ota yhteys valtuutettuun huoltokeskukseen

11. VAATIMUSTENMUKAISUUSVAKUUTUS

Allekirjoittanut	EMAK spa via Fermi, 4 – 42011 Bagnolo in Piano (RE) Italy
vakuuttaa omalla vastuullaan, että laite:	
1. Nimitys:	AKKUKÄYTTÖINEN PUHALLIN
2. Merkki: / tyyppi:	Oleo-Mac BVi 60 – Efco SAi 60
3. Sarjanumero	649 XXX 0001 - 649 XXX 9999
vastaa seuraavien direktiivien määräyksiä	2006/42/EY – 2014/35/EU – 2000/14/EY – 2014/30/EU – 2011/65/EY
vastaa seuraavien yhdenmukaistettujen standardien vaatimuksia	EN 50636-2-100:2014 – EN 60335-1:2013 – EN 55014-2017 – EN 55014-2:2015
Vaatimustenmukaisuuden arviointimenetelmät	Liite V
Mitattu akustisen tehon taso	94.7 dB (A)
Taattu akustisen tehon taso	97.0 dB (A)
Paikka	Bagnolo in piano (RE) Italy - via Fermi, 4
Päivämäärä	02/01/2019
Teknisten asiakirjojen säilytyspaikka	Pääkonttori –Tekninen johto



Fausto Bellamico - President

12. TAKUUTODISTUS

Tämän laitteen suunnittelussa ja valmistuksessa on noudatettu nykyaikaisia valmistusmenetelmiä. Valmistaja myöntää tuotteilleen 24 kuukauden takuun ostopäivästä lukien, kun tuotetta käytetään yksityis- ja harrastelijakäytössä. Jos tuotetta käytetään ammattikäytössä, takuu on voimassa 12 kuukautta.

Takuuehdot

1. Takuu alkaa ostopäivästä. Valmistaja vaihtaa myynti- ja huoltoverkostonsa välityksellä veloituksetta osat, joissa havaitaan materiaali-, työ- tai valmistusvirhe. Takuu ei poista ostajan lakisääteistä oikeutta myydyn tuotteen aiheuttamien virheiden tai vikojen seuraamusten osalta.
2. Tekninen henkilöstömme toimii mahdollisimman pian järjestelyjen vaatiman ajan puitteissa.
3. **Takuukorjausta vaadittaessa valtuutetulle henkilöstölle on esitettävä sivun alareunassa oleva, asianmukaisesti täytetty ja jälleenmyyjän leimaama takuutodistus sekä lasku tai kuitti, jossa näkyy ostopäivämäärä.**
4. Takuu ei ole voimassa seuraavissa tapauksissa:
 - Huollon suorittaminen on selvästi laiminlyöty.
 - Tuotetta on käytetty väärin, tai sitä on käsitelty omavaltaisesti.
 - On käytetty vääränlaisia voiteluaineita tai polttoaineita.
 - On käytetty muita kuin alkuperäisiä varaosia tai lisävarusteita.
 - Valtuuttamaton henkilöstö on tehnyt korjaustoimenpiteitä.
5. Valmistajan takuu ei vastaa kulumista materiaaleista eikä normaalikäytössä kulumiselle altistuvista osista.
6. Tuotteen päivitys- ja parannustoimenpiteet eivät kuulu takuun piiriin.
7. Takuu ei korvaa takuuajana mahdollisesti tehtyjä säätö- tai huoltotoimenpiteitä.
8. Mahdollisista kuljetuksen aikana sattuneista vahingoista on ilmoitettava välittömästi kuljetusliikkeelle. Muussa tapauksessa takuu ei ole voimassa.
9. Takuueikorvaamahdollisiahenkilö-taiomaisuusvahinkoja, jotka ovat aiheutuneet suoraan tai välillisesti laitteen vaurioitumisesta tai pitkäaikaisesta käytön estymisestä.

MALLI

SARJANUMERO _____

OSTAJA

Älä lähetä! Liitetään vain mahdolliseen tekniseen takuuvaatimukseen.

PÄIVÄMÄÄRÄ

JÄLLEENMYYJÄ



FIN HUOMIO! - Tämän käyttöoppaan on oltava laitteen mukana koko sen käyttöajan ajan.

