

IT MANUALE USO E MANUTENZIONE

EN OPERATOR'S INSTRUCTION BOOK

FR MANUEL D'UTILISATION ET D'ENTRETIEN

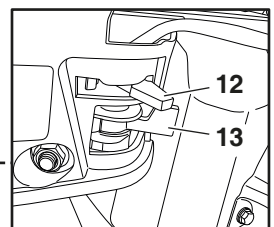
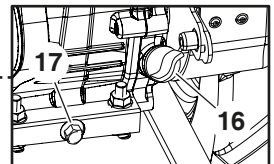
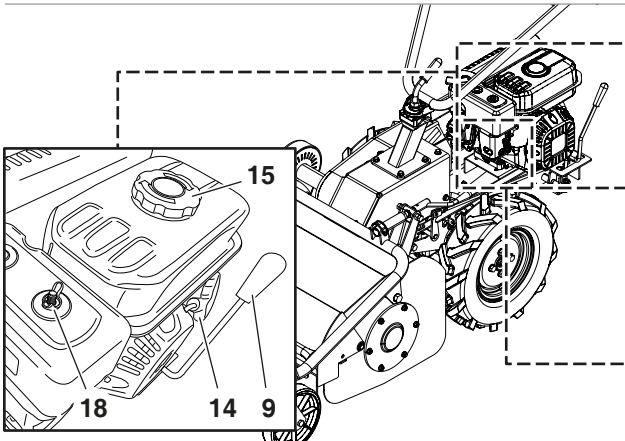
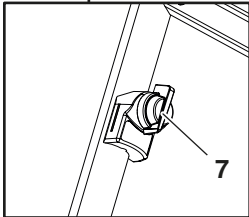
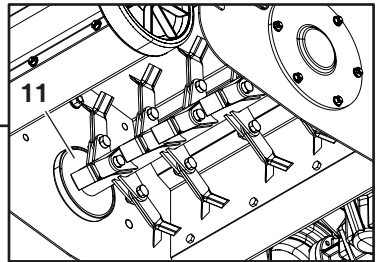
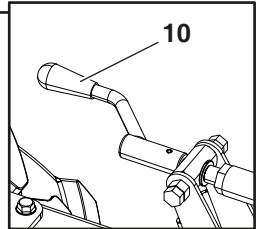
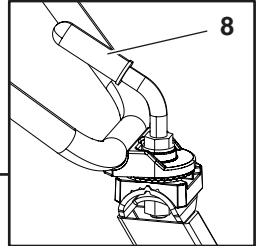
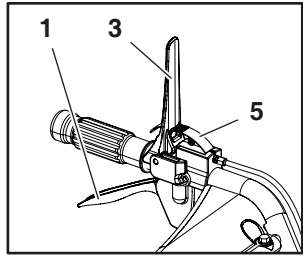
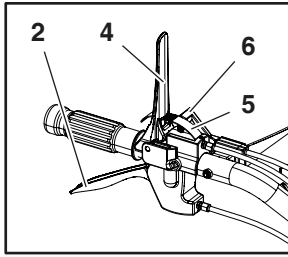
DE BETRIBS- UND WARTUNGSANLEITUNG

ES MANUAL DE USO Y MANTENIMIENTO

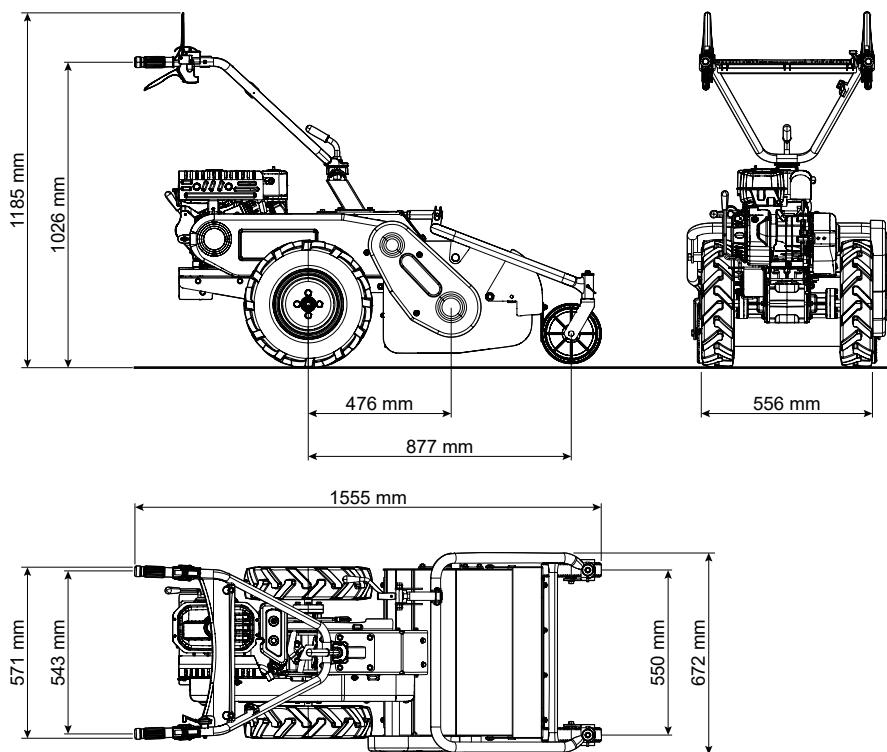
PL INSTRUKCJA OBSŁUGI I KONSERWACJI



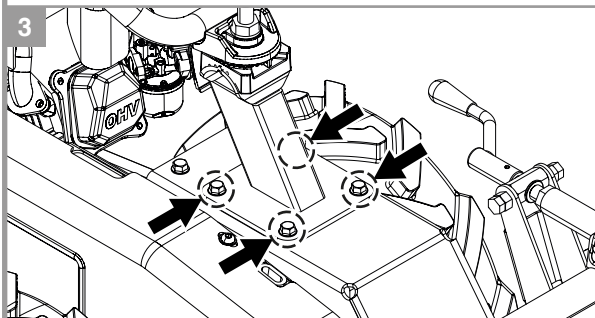
1



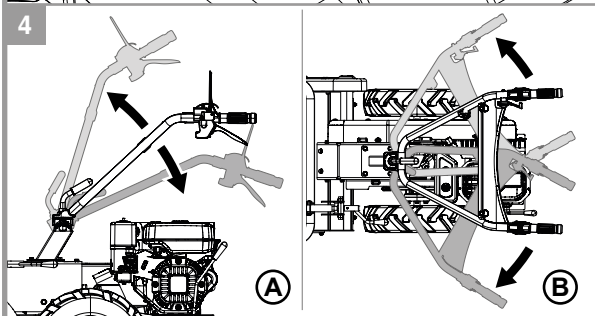
2



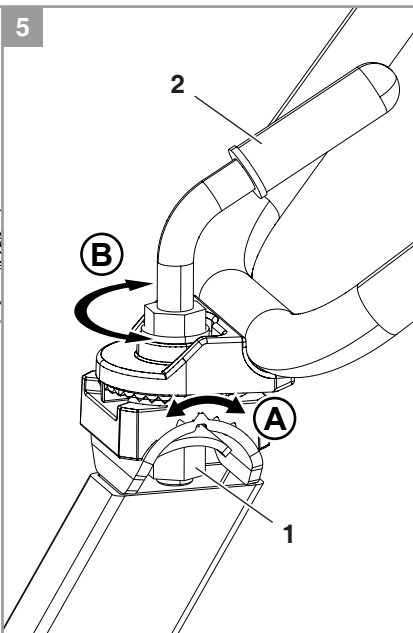
3

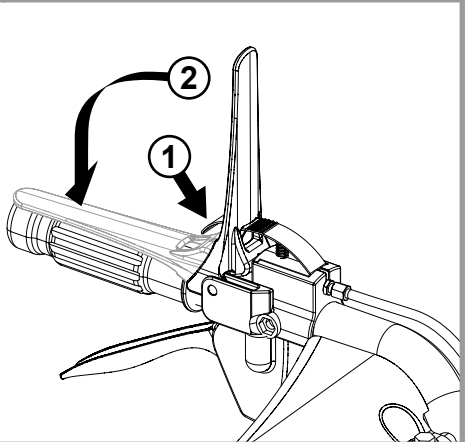
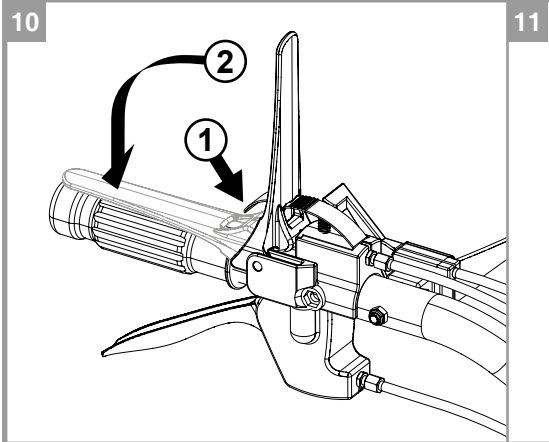
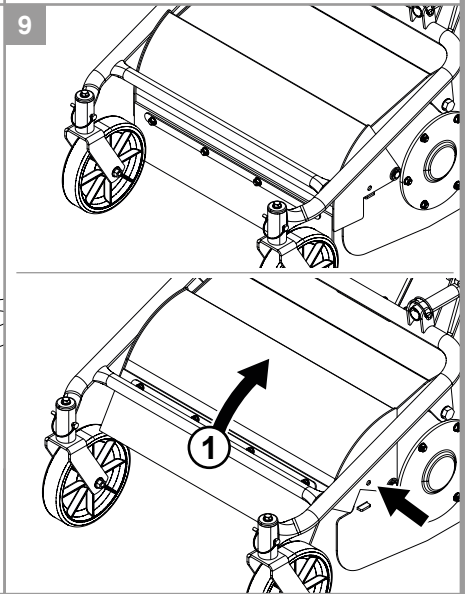
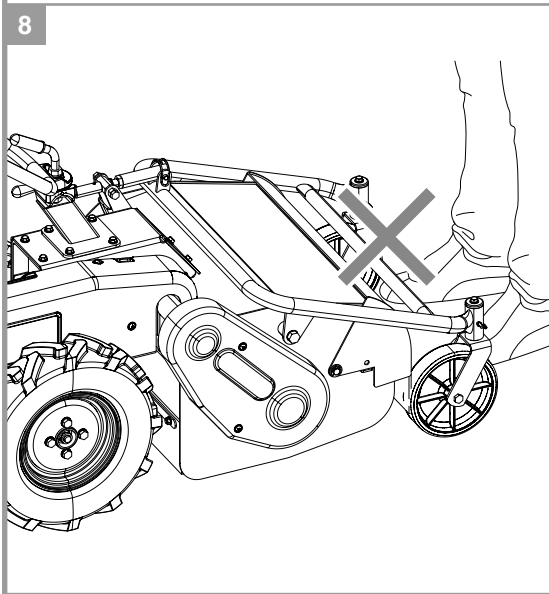
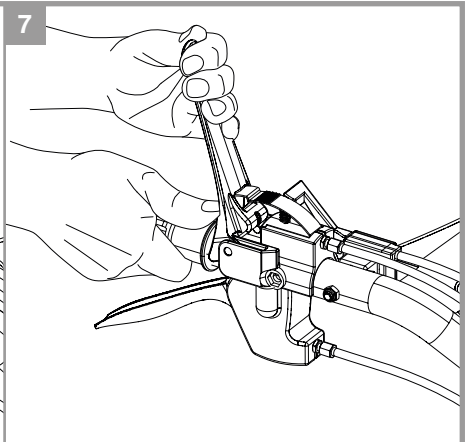
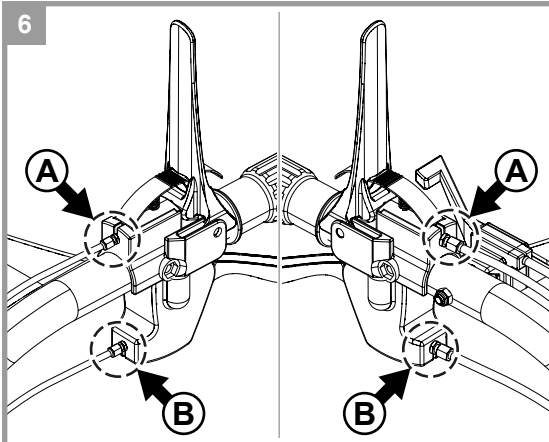


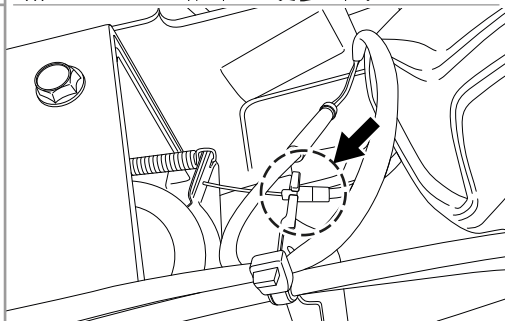
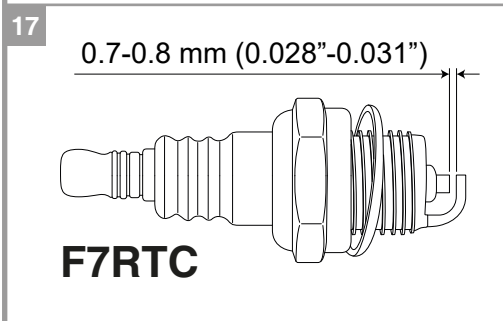
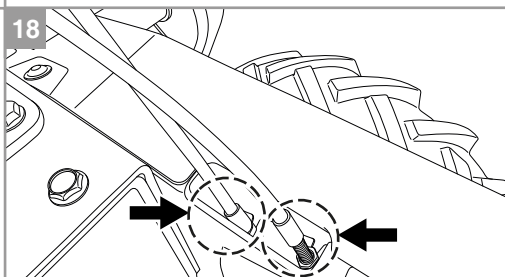
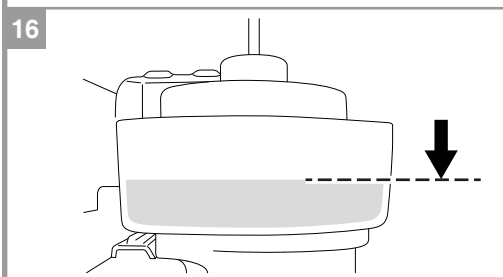
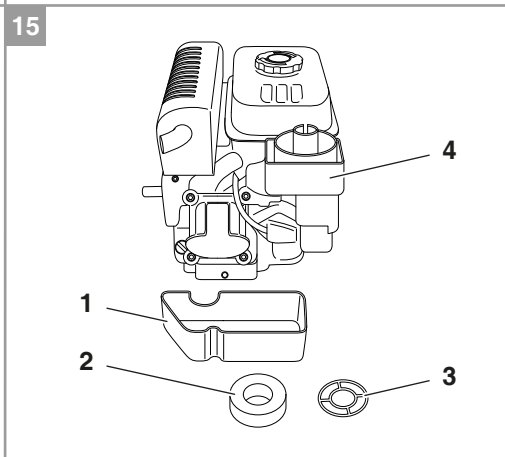
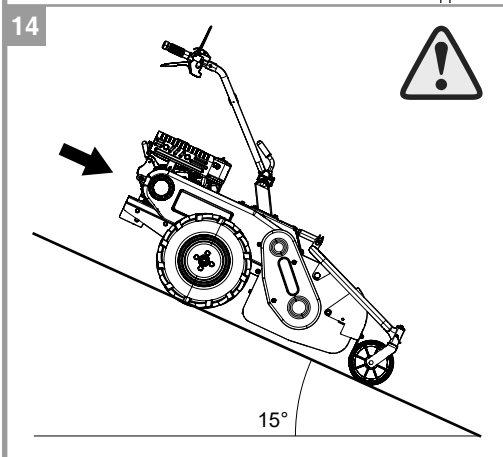
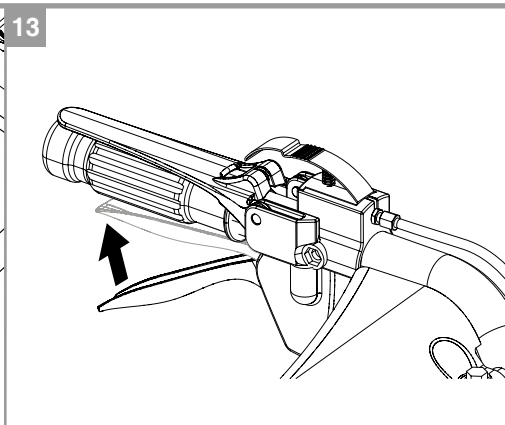
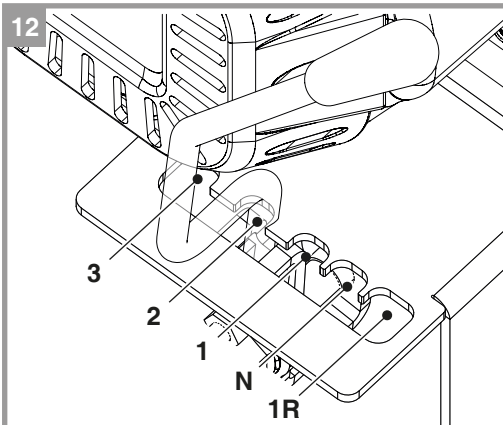
4

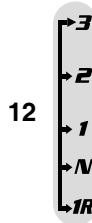
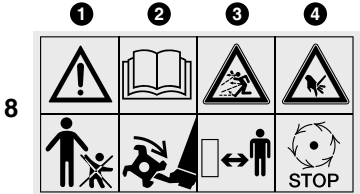
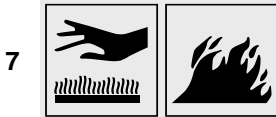
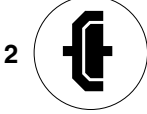
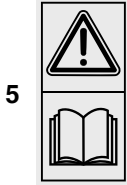
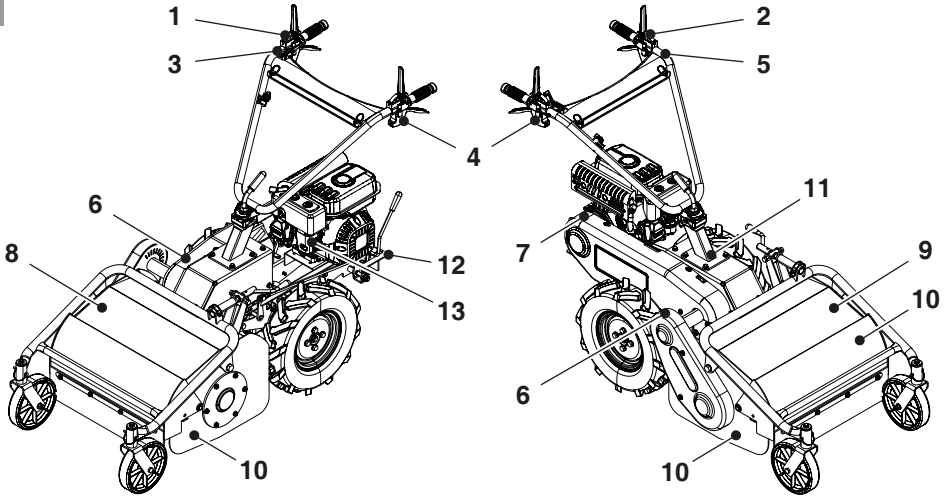


5









18

14

16



Emak S.p.A.
Via E. Fermi, 4 - 42011 Bagno di Piano - Italy

Type: XXXXX
kW: XX
Kg: XXX
XXXX min-1

FLAIL MOWER

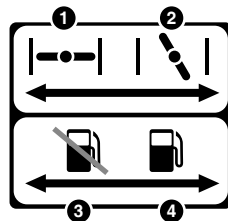


— E34000000 — 2021

15



13



IT	ITALIANO - Istruzioni Originali	2
EN	ENGLISH - Translation of the original instruction	28
FR	FRANÇAIS - Traduction de la notice originale	54
DE	DEUTSCH - Übersetzung der Originalbetriebsanleitung	80
ES	ESPAÑOL - Traducción del Manual Original.....	106
PL	POLSKI - Tłumaczenie instrukcji oryginalnej	132

SOMMARIO

1	Introduzione	3	8.3	Regolazione altezza taglio.....	12
1.1	Scopo del manuale.....	3	9	Avviamento.....	13
1.2	Come leggere il manuale.....	3	9.1	Procedura di avviamento.....	13
2	Norme di sicurezza.....	4	9.2	Arresto motore.....	14
2.1	Uso previsto	6	9.3	Motore ingolfato	14
2.2	Uso scorretto	6	10	Utilizzo della macchina.....	14
2.3	Rischi residui.....	6	10.1	Controlli di sicurezza.....	14
2.4	Dispositivi di protezione individuale (DPI)	6	10.2	Precauzioni generali	15
2.5	Simboli e avvertenze di sicurezza	7	10.3	lavoro.....	15
3	Componenti principali.....	8	10.4	Taglio dell'erba.....	17
4	Targhetta CE	8	11	Movimentazione e trasporto.....	18
5	Assemblaggio	8	11.1	Movimentazione.....	18
5.1	Montaggio manubrio (Fig. 3).....	8	11.2	Trasporto.....	18
6	Dispositivi di sicurezza e comandi.....	8	12	Manutenzione.....	19
6.1	Protezione anteriore (Fig. 9).....	8	12.1	Conformità delle emissioni gassose.....	19
6.2	Dispositivi di sicurezza sulle leve (Fig. 1.5).....	9	12.2	Sostituzione dell'olio motore.....	20
6.3	Freno di stazionamento.....	9	12.3	Pulizia e sostituzione del filtro dell'aria.....	20
6.4	Interruttore motore ON/OFF (Fig. 1.7).....	9	12.4	Sostituzione della candela.....	21
6.5	Levetta Starter (Fig. 1.12)	9	12.5	Manutenzione straordinaria	21
6.6	Leva flusso carburante ON/OFF (Fig. 1.13).....	9	13	Rimessaggio	23
6.7	Comando acceleratore (Fig. 1.6).....	9	13.1	Pulizia della macchina.....	23
6.8	Leva innesto dispositivo di taglio (Fig. 1.4).....	9	13.2	Rimessaggio prolungato	23
6.9	Leva frizione avanzamento macchina (Fig. 1.3).....	9	13.3	Rimessa in servizio dopo lo stoccaggio.....	24
6.10	Leva selettore marce (Fig. 1.9).....	10	14	Tutela ambientale.....	24
6.11	Leve di sterzata (Fig. 1.1-1.2).....	10	14.1	Demolizione e smaltimento.....	24
7	Rifornimento	10	15	Dati tecnici	25
7.1	Carburante consigliato	10	15.1	Caratteristiche macchina	25
7.2	Rifornimento.....	11	15.2	Emissioni acustiche e vibrazioni.....	25
8	Operazioni preliminari.....	12	16	Guida alla risoluzione dei problemi	26
8.1	Area di lavoro	12	17	Dichiarazione di conformità	27
8.2	Regolazione del manubrio.....	12	18	Certificato di garanzia	27

1 INTRODUZIONE

Grazie per aver scelto un prodotto Emak.

La nostra rete di rivenditori e officine autorizzate sono a Sua completa disposizione per qualsiasi necessità.

PERICOLO

Per un corretto impiego della macchina e per evitare incidenti, non iniziare il lavoro senza aver letto questo manuale con la massima attenzione.

Su questo manuale sono indicate le spiegazioni di funzionamento dei vari componenti e le istruzioni per i necessari controlli e per la manutenzione.

Le descrizioni e le illustrazioni contenute nel presente manuale si intendono non rigorosamente impegnative. Il Fabbricante si riserva il diritto di apportare eventuali modifiche senza impegnarsi ad aggiornare di volta in volta questo manuale.

1.1 SCOPO DEL MANUALE

Questo manuale contiene le istruzioni per l'uso e la manutenzione delle trinciasarmenti:

Marca	Modello
Bertolini	BTS 50
Nibbi	NTS 50
Oleo-Mac	WB 50
Efco	DR 50

Il Fabbricante della macchina fornita, in uno dei possibili modelli, risulta essere:

Emak S.p.A.
Via Enrico Fermi 4, 42011
Bagnolo in Piano (RE) Italy
www.myemak.com

1.2 COME LEGGERE IL MANUALE

Il manuale è diviso in capitoli e paragrafi. Ogni paragrafo è un sottolivello del capitolo di attinenza. I riferimenti a titoli o paragrafi sono segnalati con l'abbreviazione cap. o par. seguita dal numero relativo. Esempio: "cap. 2" o "par. 2.1".

Oltre alle istruzioni per l'uso e la manutenzione, questo manuale contiene informazioni che richiedono un'attenzione particolare. Tali informazioni sono contrassegnate dai simboli descritti di seguito:

PERICOLO

Il mancato rispetto dell'avvertenza comporta una situazione di rischio imminente che, se non evitata, causa morte istantanea o danno grave o permanente.

AVVERTENZA

Il mancato rispetto dell'avvertenza comporta una situazione di rischio potenziale che, se non evitata, può causare morte o danno grave alla salute.

⚠ ATTENZIONE

Il mancato rispetto dell'avvertenza comporta una situazione di rischio potenziale che, se non evitata, potrebbe causare danni di minore entità relativi alla macchina.

NOTA

Fornisce un'informazione aggiuntiva alle istruzioni dei messaggi di sicurezza precedenti.

Le figure in queste istruzioni per l'uso sono numerate 1, 2, 3, e così via. I componenti indicati nelle figure sono contrassegnati con lettere o numeri, a seconda del caso. Un riferimento al componente C nella figura 2 viene indicato con la dicitura: "Vedere fig. 2.C" o semplicemente "(Fig. 2.C)". Un riferimento al componente 2 nella figura 1 viene indicato con la dicitura: "Vedere fig. 1.2" o semplicemente "(Fig. 1.2)".

NOTA

Le figure sono indicative. I componenti effettivi possono variare rispetto a quelli raffigurati. In caso di dubbio contattare un Centro Assistenza Autorizzato.

2 NORME DI SICUREZZA

La macchina, se ben usata, è uno strumento di lavoro rapido, comodo ed efficace. Se usata in modo non corretto o senza le dovute precauzioni potrebbe diventare un attrezzo pericoloso. Perché il vostro lavoro sia sempre piacevole e sicuro, rispettare scrupolosamente le norme di sicurezza riportate qui di seguito e nel corso del manuale.

⚠ PERICOLO

Il sistema di accensione della macchina, produce un campo elettromagnetico di intensità molto bassa. Questo campo può interferire con alcuni pacemaker. Per ridurre il rischio di lesioni gravi o mortali, le persone con pacemaker dovrebbero consultare il proprio medico e il Fabbricante del pacemaker prima di utilizzare questa macchina.

⚠ AVVERTENZA

RISCHIO DI DANNO Uditivo: nelle normali condizioni di utilizzo, la macchina può comportare per l'operatore addetto, un livello di esposizione personale e giornaliero a rumore pari o superiore a **85 dB (A)**.

⚠ AVVERTENZA

L'esposizione alle vibrazioni provocate dall'uso prolungato di strumenti azionati da motori a combustione interna può causare lesioni ai vasi sanguigni o ai nervi delle dita, delle mani e dei polsi nelle persone soggette a disturbi circolatori o gonfiori anomali. L'uso prolungato in condizioni di bassa temperatura è stato associato alla lesione dei vasi sanguigni negli individui altrimenti sani. Se si manifestano sintomi quali insensibilità, dolore, perdita di forza, variazioni nel colore o nella consistenza della cute o perdita del tatto nelle dita, nelle mani o nei polsi, interrompere l'uso della macchina e richiedere il parere di un medico.

NOTA

Regolamenti nazionali possono limitare l'uso della macchina.

- Non utilizzare la macchina prima di essere istruiti in modo specifico sul suo uso. L'operatore alla prima esperienza deve esercitarsi prima dell'utilizzo sul campo.
- La macchina deve essere usata solo da persone adulte, in buone condizioni fisiche e a conoscenza delle norme d'uso.
- Non usare la macchina in condizioni di affaticamento fisico o sotto l'effetto di alcool, droghe o farmaci.
- Indossare abiti adatti e dispositivi di sicurezza quali stivali, pantaloni robusti, guanti, occhiali protettivi, cuffie antirumore e casco antinfortunistico.
- Usare vestiario aderente ma comodo.
- Non permettere ai bambini di usare la macchina.
- Non permettere mai che la macchina sia usata da persone con ridotte capacità fisiche, sensoriali o mentali, o prive di esperienza o della necessaria conoscenza o da persone che non abbiano la necessaria dimestichezza con le istruzioni.
- Non permettere ad altre persone di restare nel raggio di 15 metri durante l'uso della macchina.
- Prima di usare la macchina verificare che il manubrio sia ben stretto (Fig. 4).

PERICOLO

La macchina deve essere equipaggiata con i dispositivi di taglio originali consigliati dal Fabbricante. L'uso di dispositivi non autorizzati può condurre a lesioni gravi o mortali.

- Prima di avviare il motore accertarsi che il dispositivo di taglio sia libero di girare e non sia a contatto con corpi estranei.
- Usare la macchina solo in luoghi ben ventilati, non utilizzare in atmosfera esplosiva, infiammabile o in ambienti chiusi.
- Con motore in moto non fare alcuna manutenzione e non toccare il dispositivo di taglio.
- È proibito applicare alla presa di forza della macchina alcun dispositivo che non sia quello fornito dal Fabbricante.
- Non lavorare con una macchina danneggiata, mal riparata, mal montata o modificata arbitrariamente.
- Non rimuovere, danneggiare o rendere inefficace alcun dispositivo di sicurezza.
- Mantenere tutte le etichette con i segnali di pericolo e di sicurezza in perfette condizioni. In caso di danneggiamenti o deterioramenti occorre sostituirle tempestivamente (Fig. 19).
- Non utilizzare la macchina per usi diversi da quelli indicati dal presente manuale (vedi par. 2.1).
- Non abbandonare la macchina con il motore acceso.
- Controllare giornalmente la macchina per assicurarsi che ogni dispositivo, di sicurezza e non, sia funzionante.
- Non effettuare operazioni o riparazioni che non siano di normale manutenzione. Per ogni altro intervento, rivolgersi ad un Centro Assistenza Autorizzato.
- In caso di necessità di messa fuori servizio della macchina, non abbandonarla nell'ambiente, ma consegnarla al Rivenditore che provvederà alla sua corretta collocazione.
- Il manuale fa parte integrante della macchina, deve seguirla sempre in tutti cambi di proprietà anche temporanei.
- Rivolgetevi sempre al vostro Rivenditore o Centro Assistenza Autorizzato per qualsiasi altro chiarimento o intervento prioritario.
- Conservare con cura il seguente Manuale e consultarlo prima di ogni utilizzo della macchina.
- Ricordare che il proprietario o l'operatore è responsabile degli incidenti o dei rischi subiti da terzi o da beni di loro proprietà.

PERICOLO

- Non utilizzare mai una macchina con funzioni di sicurezza difettose. Le funzioni di sicurezza della macchina devono essere sottoposte a verifica e manutenzione in base alle istruzioni fornite al par 10.1 e al cap. 12. Se la macchina non supera queste verifiche, rivolgersi a un Centro Assistenza Autorizzato per farla riparare.
- Ogni uso della macchina non previsto espressamente nel manuale può essere fonte di rischi per persone e cose, pertanto è da considerarsi come uso improprio ed espressamente vietato dal Fabbricante, che declina ogni responsabilità sui danni conseguenti.

2.1 USO PREVISTO

Questa macchina è progettata e costruita esclusivamente per:

- il taglio di erbe alte, sterpi e rovi;
- tritatura fina di erba, sterpi e rovi mediante l'ausilio del dispositivo di taglio a flagelli rotanti;
- essere utilizzata da un solo operatore.

2.2 USO SCORRETTO

Tutti gli usi non compresi al paragrafo 2.1 sono da considerarsi usi scorretti ed in particolare, ma non esclusivamente, i seguenti:

AVVERTENZA

Il dispositivo di taglio può scagliare oggetti e piccoli sassi causando danni o provocando lesioni a persone. La zona di sicurezza intorno alla macchina è fissata in 15 metri.

- taglio di materiali di origine non vegetale;
- impiego di dispositivi di taglio diversi da quelli raccomandati dal Fabbricante;
- utilizzo della macchina come mezzo di trasporto di persone o cose.

2.3 RISCHI RESIDUI

Nonostante la cura adottata dal Fabbricante nel rispetto di tutte le prescrizioni di sicurezza, permane la sussistenza di rischi residui che non possono essere eliminati, tra i quali ad esempio:

- Proiezioni di materiali che possono lesionare gli occhi, se non vengono indossate adeguate protezioni.
- Lesione dell'udito, se non viene indossata nessuna protezione acustica.
- Contatto con parti calde.
- Caduta dell'operatore.

2.4 DISPOSITIVI DI PROTEZIONE INDIVIDUALE (DPI)

Per dispositivo di protezione individuale (DPI) si intende qualsiasi attrezzatura destinata ad essere indossata dal lavoratore allo scopo di proteggerlo contro uno o più rischi suscettibili di minacciare la sicurezza o la salute durante il lavoro, nonché ogni dispositivo o accessorio destinato a tale scopo. L'uso dei DPI non elimina il pericolo di lesione, ma riduce gli effetti del danno in caso di incidente. Di seguito è riportato l'elenco dei dispositivi di protezione individuale da utilizzare durante l'uso della macchina:

- **Indossare scarpe di sicurezza munite di soles antisdrucchio e puntali d'acciaio.**
- **Indossare gli occhiali o la visiera protettivi.**
- **Indossare maschera protettiva o filtro respiratore.**

- **Indossare protezioni dai rumori; per esempio le cuffie o i tappi antirumore.**
- **Calzare guanti che permettano il massimo assorbimento delle vibrazioni.**

AVVERTENZA

Quando si lavora con la macchina usare sempre un abbigliamento protettivo di sicurezza omologato, che deve essere adatto e non d'impaccio. Non portare abiti, sciarpe, cravatte o monili che potrebbero impigliarsi nella sterpaglia. Raccogliere i capelli lunghi e proteggerli.

AVVERTENZA

L'uso delle protezioni per l'udito richiede maggior attenzione e prudenza, perché la percezione di segnali acustici di pericolo (grida, allarmi, ecc.) è limitata.

NOTA

Fatevi consigliare dal vostro Rivenditore o Centro Assistenza Autorizzato di fiducia per la scelta dell'abbigliamento adeguato.

2.5 SIMBOLI E AVVERTENZE DI SICUREZZA

In fig. 19 sono riportati i simboli e le avvertenze di sicurezza presenti sulla macchina:

- | | |
|--------------------------------------------------------------------------------------------------------------------------------------------------------------------------------------|----------------------------------------------------------------------------------------------------------------------------------------------------------------|
| 1. Innesto dispositivo di taglio | 9.1 Obbligo di indossare la mascherina/ protezione per le vie respiratorie |
| 2. Comando frizione | 9.2 Obbligo di indossare gli occhiali protettivi |
| 3. Comando acceleratore | 9.3 Obbligo di leggere il manuale |
| 4. Comando freno | 9.4 Obbligo di indossare i guanti per assorbire le vibrazioni |
| 5. Leggere il libretto uso e manutenzione prima di utilizzare la macchina | 9.5 Obbligo di indossare un dispositivo di protezione acustica |
| 6. Pericolo di impigliamento | 9.6 Divieto di indossare cravatte, monili o altri capi d'abbigliamento svolazzanti che potrebbero impigliarsi nelle sterpaglie o nei meccanismi della macchina |
| 7. Pericolo superfici calde/incendio | 9.7 Obbligo di indossare calzature protettive antiscivolo |
| 8.1 Pericolo generico.
Non utilizzare la macchina in presenza di bambini | 10. Pericolo di taglio/cesoiamento arti inferiori |
| 8.2 Obbligo di leggere il manuale prima di utilizzare la macchina.
Durante l'uso, assicurarsi che nessuno si avvicini al dispositivo di taglio. Pericolo di taglio arti inferiori | 12. Marce |
| 8.3 Pericolo proiezione oggetti.
Durante l'uso assicurarsi che l'area di lavoro sia sgombra da estranei entro un raggio di 15 m | 13.1 Levetta Starter CHIUSA |
| 8.4 Pericolo taglio arti superiori.
STOP: fermare il dispositivo di taglio | 13.2 Levetta Starter APERTA |
| | 13.3 Leva flusso carburante OFF |
| | 13.4 Leva flusso carburante ON |

3 COMPONENTI PRINCIPALI

In fig. 1 sono mostrati i componenti principali della macchina:

- | | |
|---------------------------------------|----------------------------------------------|
| 1. Leva sbloccaggio ruota sinistra | 10. Leva regolazione altezza taglio |
| 2. Leva sbloccaggio ruota destra | 11. Dispositivo di taglio a flagelli rotanti |
| 3. Leva frizione avanzamento macchina | 12. Levetta Starter |
| 4. Leva innesto dispositivo di taglio | 13. Leva flusso carburante ON/OFF |
| 5. Pulsante di sicurezza | 14. Maniglia avviamento motore |
| 6. Comando acceleratore | 15. Tappo serbatoio carburante |
| 7. Interruttore motore ON/OFF | 16. Tappo controllo livello olio |
| 8. Leva regolazione manubrio | 17. Bullone di scarico olio |
| 9. Leva selettore marce | 18. Dado ad alette filtro aria |

4 TARGHETTA CE

In fig. 19 è riportato un esempio di targhetta identificativa CE:

- | | |
|----------------------------------------------|---------------------------|
| 14. Tipo di macchina: TRINCIASARMENTI | 17. Anno di fabbricazione |
| 15. Marcatura CE di conformità | 18. Dati tecnici |
| 16. Numero di serie | |

5 ASSEMBLAGGIO

PERICOLO

Durante le operazioni di assemblaggio indossare sempre i guanti protettivi.

5.1 MONTAGGIO MANUBRIO (FIG. 3)

La macchina viene fornita montata, fatta eccezione per il manubrio che prima dell'utilizzo deve essere fissato al telaio attraverso le viti indicate in fig. 3.

AVVERTENZA

Verificare che tutti i componenti della macchina siano ben collegati e le viti serrate.

NOTA

Seguire scrupolosamente le norme locali per lo smaltimento degli imballi

6 DISPOSITIVI DI SICUREZZA E COMANDI

DISPOSITIVI DI SICUREZZA

La macchina è dotata dei seguenti dispositivi di sicurezza:

6.1 PROTEZIONE ANTERIORE (FIG. 9)

La protezione anteriore (Fig. 9) è una protezione basculante automaticamente richiudibile per gravità. La sua funzione è quella di bloccare il lancio di oggetti durante le fasi di raccolta.

PERICOLO

Non utilizzare mai la macchina con la protezione bloccata (Fig. 9.1) o con la protezione smontata. Questo potrebbe aumentare la proiezione di oggetti verso l'esterno.

6.2 DISPOSITIVI DI SICUREZZA SULLE LEVE (FIG. 1.5)

Sulle leve dei comandi di inserimento trazione (Fig. 1.3) e di innesto del dispositivo di taglio (Fig. 1.4) è presente un dispositivo di sicurezza (Fig. 1.5) contro l'avviamento accidentale che impedisce l'azionamento delle leve con una sola mano (Fig. 7).

6.3 FRENO DI STAZIONAMENTO

Sulla macchina è presente un freno sempre inserito che ha la funzione di freno di stazionamento e che viene disattivato quando si inserisce la trazione (Fig. 1.3) alla macchina. In caso di rilascio della leva di trazione la macchina si ferma.

COMANDI

La macchina è dotata dei seguenti comandi:

6.4 INTERRUETTORE MOTORE ON/OFF (FIG. 1.7)

L'interruttore motore ON/OFF (Fig. 1.7) abilita il motore all'avviamento (posizione ON) o ne arresta il funzionamento (posizione OFF).

6.5 LEVETTA STARTER (FIG. 1.12)

La levetta Starter (Fig. 1.12) consente di predisporre il motore per l'avviamento e può essere portata su due posizioni: APERTA (Fig. 19.13.2), per predisporre il motore riscaldato all'avviamento, o CHIUSA (Fig. 19.13.1), per predisporre il motore non riscaldato all'avviamento.

6.6 LEVA FLUSSO CARBURANTE ON/OFF (FIG. 1.13)

La leva flusso carburante ON/OFF (Fig. 1.13) regola il passaggio del combustibile e può essere portata su due posizioni: ON (Fig. 19.13.4), per consentire il passaggio del combustibile, o OFF (Fig. 19.13.3) per arrestarne invece il flusso.

6.7 COMANDO ACCELERATORE (FIG. 1.6)

Il comando acceleratore (Fig. 1.6) consente di regolare l'accelerazione della macchina.

6.8 LEVA INNESTO DISPOSITIVO DI TAGLIO (FIG. 1.4)

La leva innesto dispositivo di taglio (Fig. 1.4) consente di avviare il dispositivo di taglio. Per l'attivazione della leva è necessario utilizzare entrambe le mani e procedere come descritto di seguito:

1. Premere il pulsante di sicurezza (Fig. 10.1) con una mano.
2. Abbassare la leva (Fig. 10.2) con l'altra mano.

PERICOLO

Accertarsi che non ci siano persone vicino al dispositivo di taglio quando è in funzione (Fig. 8).

Il rilascio della leva provoca l'arresto del dispositivo di taglio.

6.9 LEVA FRIZIONE AVANZAMENTO MACCHINA (FIG. 1.3)

La leva frizione avanzamento (Fig. 1.3) consente alla macchina di procedere avanti o indietro a seconda della marcia innestata. Se il selettore delle marce (Fig. 1.9) è nella posizione di folle **N** (Fig. 12.N) la macchina è ferma.

Per l'attivazione della leva è necessario utilizzare entrambe le mani e procedere come descritto di seguito:

1. Premere il pulsante di sicurezza (Fig. 11.1) con una mano.
2. Abbassare la leva (Fig. 11.2) con l'altra mano.

PERICOLO

Prima di inserire la leva di avanzamento (Fig. 1.3), verificare sempre che la marcia sia inserita. In caso di emergenza, rilasciare la leva di avanzamento per fermare immediatamente la macchina.

6.10 LEVA SELETTORE MARCE (FIG. 1.9)

La leva selettore marce (Fig. 1.9) consente di impostare la marcia della macchina. È possibile impostare 3 differenti marce in avanti (velocità massima di 3,4 Km/h), la retromarcia (1,4 km/h) e la posizione folle (Fig. 12.N).

ATTENZIONE

Per evitare danni alla trasmissione è necessario rilasciare sempre la leva frizione avanzamento (Fig. 1.3) quando si cambia la marcia.

6.11 LEVE DI STERZATURA (FIG. 1.1-1.2)

Le due leve di sterzata (Fig. 1.1-1.2) sono posizionate nella parte inferiore dell'impugnatura della stegola sinistra e della stegola destra e la loro funzione è quella di consentire il cambio di direzione alla macchina. Rilasciando la leva di destra si blocca la ruota di destra e la macchina sterza a destra; rilasciando la leva di sinistra si blocca la ruota di sinistra e la macchina sterza a sinistra.

Rilasciando completamente entrambe le leve si bloccano entrambe le ruote e la macchina si ferma. Se entrambe le leve vengono premute fino a metà corsa, disattivano il freno di stazionamento sempre attivato e consentono di movimentare la macchina con motore spento.

PERICOLO

Prestare attenzione se si lavora in pendenza (Fig. 14). In caso di pericolo dovuto alla perdita di controllo della macchina, rilasciare tutte le leve azionate.

7 RIFORNIMENTO

PERICOLO

- La benzina è un combustibile estremamente infiammabile. Usare estrema cautela durante la sua manipolazione. Non fumare o portare fiamme libere o scintille vicino al combustibile o alla macchina.
- Controllare di frequente le tubazioni del carburante, il serbatoio, il tappo e i raccordi per verificare che non vi siano crepe o perdite. Se necessario contattare un Centro Assistenza Autorizzato.

7.1 CARBURANTE CONSIGLIATO

Questa macchina è azionata da un motore a 4 tempi e richiede benzina super senza piombo "fresca" e pulita con un numero minimo di ottani alla pompa di 89.

⚠ ATTENZIONE

- Il motore è omologato per il funzionamento con benzina senza piombo. La benzina senza piombo genera meno incrostazioni nel motore e sulla candela e prolunga la durata dell'impianto di scarico.
- Non utilizzare mai benzina stantia o sporca o miscele olio/benzina. Evitare l'introduzione di sporco o acqua nel serbatoio del combustibile.
- Per rallentare il deterioramento del combustibile, conservare la benzina in un recipiente certificato per carburanti.
- Se si prevede un rimessaggio prolungato (più di 1 mese), svuotare il serbatoio del combustibile e il carburatore (vedi par. 13.2).
- Non usare benzina contenente più del 10% di etanolo.
- Se si decidesse di fare uso di benzina contenente alcool, controllare che abbia un numero di ottani almeno pari a quello raccomandato.
- Non utilizzare benzina contenente metanolo.
- Non utilizzare fluidi di avviamento pressurizzati.

7.2 RIFORNIMENTO

1. Mettere il combustibile in un contenitore approvato per il carburante.
2. Posizionare la macchina all'aperto su di un terreno sgombro.
3. Arrestare il motore e lasciarlo raffreddare per almeno 2 minuti prima di effettuare il rifornimento.
4. Pulire la superficie attorno al tappo del carburante (Fig. 1.15) per evitare contaminazioni.
5. Allentare il tappo del carburante (Fig. 1.15) lentamente per rilasciare la pressione e per evitare la fuoriuscita di combustibile.
6. Versare con attenzione il combustibile nel serbatoio prestando attenzione a evitare versamenti.

⚠ ATTENZIONE

Non riempire eccessivamente il serbatoio del carburante. Riempire il serbatoio fino a circa 4 cm sotto il bordo superiore del bocchettone per consentire l'espansione del combustibile.

7. Pulire e controllare la guarnizione.
8. Serrare saldamente il tappo carburante (Fig. 1.15) dopo il rifornimento.

⚠ AVVERTENZA

Le vibrazioni possono causare un allentamento del tappo e la fuoriuscita di combustibile.

9. Asciugare il combustibile fuoriuscito dalla macchina. Spostare la macchina a 3 metri di distanza dal sito di rifornimento prima di avviare il motore.

⚠ PERICOLO

- Non tentare mai di bruciare combustibile fuoriuscito in qualsiasi circostanza.
- Non togliere il tappo del serbatoio quando il motore è in funzione.
- Non utilizzare combustibile per operazioni di pulizia.
- Non stoccare il combustibile in luoghi con foglie secche, paglia, carta, ecc.
- Conservare la macchina e il combustibile in luoghi in cui i vapori del combustibile non vengano a contatto con scintille o fiamme libere, bollitori di acqua per riscaldamento, motori elettrici o interruttori, forni, ecc.
- Fare attenzione a non spargere combustibile sul proprio abbigliamento.
- Stoccare il combustibile in un luogo fresco, asciutto e ben ventilato.

8 OPERAZIONI PRELIMINARI

8.1 AREA DI LAVORO

PERICOLO

Ispezionare a fondo tutta l'area di lavoro e rimuovere tutto ciò che potrebbe venire scagliato dalla macchina o danneggiare il dispositivo di taglio.

8.2 REGOLAZIONE DEL MANUBRIO

Prima di utilizzare la macchina è opportuno regolare l'altezza (Fig. 4.A) e la posizione laterale (Fig. 4.B) del manubrio in base alla propria statura e alla natura del terreno (pianeggiante o collinare) in modo da assicurare condizioni il più possibile confortevoli per l'operatore.

Regolazione verticale

Per una corretta regolazione verticale del manubrio è necessario:

1. Allentare il dado di fissaggio (Fig. 5.1) posto sotto la leva di regolazione (Fig. 5.2).
2. Ruotare il manubrio (Fig. 5.A) attraverso la leva verso l'alto o il basso a seconda dell'esigenza.
3. Bloccare il manubrio in una delle 4 posizioni stringendo il dado di fissaggio (Fig. 5.1).

Regolazione laterale

Per una corretta regolazione laterale del manubrio è necessario:

1. Allentare il dado di fissaggio (Fig. 5.1) posto sotto la leva di regolazione (Fig. 5.2).
2. Ruotare il manubrio (Fig. 5.B) attraverso la leva verso destra o sinistra a seconda dell'esigenza.
3. Bloccare il manubrio in una delle 7 posizioni stringendo il dado di fissaggio (Fig. 5.1).

AVVERTENZA

Se si prevede di lavorare per diverse ore, regolare il manubrio in modo che la schiena rimanga sempre in posizione eretta e mai sotto sforzo.

8.3 REGOLAZIONE ALTEZZA TAGLIO

In base all'altezza dell'erba da tagliare è necessario regolare l'altezza di taglio ruotando in senso orario o antiorario l'apposita leva di regolazione (Fig. 1.10), la quale consente di alzare o abbassare il dispositivo di taglio.

PERICOLO

In caso di accumulo di erba e terra all'interno del carter del dispositivo di taglio, fermare la macchina, spegnere il motore, staccare la candela e procedere alla pulizia della lama e del carter.

9 AVVIAMENTO

AVVERTENZA

Prima di avviare il motore:

- verificare che i dispositivi di sicurezza sulle leve di innesto trazione (Fig. 1.3) e innesto utensili di taglio (Fig. 1.4) siano perfettamente funzionanti (si attivino premendo il dispositivo di blocco e si disattivano rilasciando la leva di comando);
- verificare che la protezione anteriore basculante (Fig. 9) si richiuda automaticamente per gravità;
- verificare il funzionamento del freno di servizio (la macchina a motore spento non si deve muovere con le leve di sterzata di fig. 1.1-1.2 rilasciate);
- verificare che il dispositivo di taglio (Fig. 1.11) sia libero di girare e non risulti sbilanciato;
- verificare che non vi siano perdite di carburante e, ove presenti, eliminarle prima dell'uso. Se necessario, contattare un Centro Assistenza Autorizzato.

ATTENZIONE

Prima di avviare il motore:

- verificare la presenza di carburante nel serbatoio;
- verificare il livello dell'olio motore tramite l'apposita astina di controllo (Fig. 1.16);
- verificare il livello dell'olio nel filtro aria (Fig. 16);
- se si lavora in pendenza è bene che l'olio sia al massimo per una lubrificazione sicura e ottimale;
- verificare che la candela, la marmitta, il tappo del serbatoio e il filtro aria siano presenti e posizionati correttamente; non avviare il motore con la candela di accensione rimossa;
- in caso di versamenti di carburante, attendere che evaporino prima di avviare il motore.

9.1 PROCEDURA DI AVVIAMENTO

1. Portare il comando acceleratore (Fig. 1.6) a metà corsa.
2. Predisporre la macchina per l'accensione portando la levetta Starter (Fig. 1.12) in posizione CHIUSA.

ATTENZIONE

Se il motore è già caldo, non usare la levetta Starter (Fig. 1.12) per l'avviamento.

3. Consentire il passaggio del combustibile portando la leva flusso carburante ON/OFF (Fig. 1.13) in posizione ON.
4. Portare l'interruttore ON/OFF (Fig. 1.7) in posizione ON.
5. Afferrare la maniglia d'avviamento motore (Fig. 1.14) e tirare delicatamente in modo da favorire l'aggancio dell'arponismo.
6. Successivamente tirare energicamente la maniglia (Fig. 1.14) e, se necessario, appoggiare il piede sulla ruota per imprimere maggiore forza. Ripetere questa operazione portando sempre colpi secchi e decisi sino all'accensione del motore.

AVVERTENZA

Afferrare la maniglia (Fig. 1.14) con una sola mano; con l'altra mano appoggiarsi sul manubrio per evitare eventuali contraccolpi del motore che potrebbero sbilanciare l'operatore. Per ulteriori informazioni consultare il libretto uso e manutenzione del motore.

ATTENZIONE

- Non avvolgere mai la corda d'avviamento attorno alla mano.
- Quando si tira la corda d'avviamento, non utilizzare tutta la sua lunghezza; questo può causarne la rottura.
- Non rilasciare la corda bruscamente; tenere la maniglia (Fig. 1.14) e lasciare che la corda si riavvolga lentamente.

ATTENZIONE

- Una volta avviato il motore è necessario lasciarlo girare a vuoto per qualche istante per permettere all'olio di raggiungere tutti gli organi di movimento.
- Dopo ogni avviamento della macchina, prima di utilizzarla, assicurarsi che non vi siano rumori o vibrazioni anomale.

7. Durante il riscaldamento del motore riportare gradualmente la levetta Starter (Fig. 1.12) in posizione APERTA.

NOTA

Per ulteriori informazioni consultare il libretto uso e manutenzione del motore allegato al presente documento.

9.2 ARRESTO MOTORE

Per arrestare il motore è sufficiente portare l'interruttore ON/OFF (Fig. 1.7) in posizione OFF e chiudere la leva flusso carburante ON/OFF (Fig. 1.13, posizione OFF).

9.3 MOTORE INGOLFATO

Se il motore si ingolfata, mettere la levetta Starter (Fig. 1.12) in posizione APERTA, il comando acceleratore (Fig. 1.6) in posizione VELOCE e provare ad avviare finché il motore non parte.

10 UTILIZZO DELLA MACCHINA**10.1 CONTROLLI DI SICUREZZA****PERICOLO**

- Non effettuare alcun tipo di regolazione con il motore acceso. Le regolazioni vanno effettuate a motore spento onde evitare possibili infortuni anche di grave entità.
 - Effettuare i seguenti controlli di sicurezza prima di ogni utilizzo della macchina e ogni qualvolta la macchina subisce urti o cadute.
- Assicurarsi che le impugnature del manubrio siano pulite, asciutte e fissate correttamente e saldamente alla macchina.
 - Assicurarsi che i carter di protezione siano fissati correttamente e saldamente alla macchina e che siano privi di danni o segni di usura.
 - Verificare il corretto posizionamento e bloccaggio del manubrio.
 - Verificare il corretto fissaggio dei collegamenti filettati presenti sulla macchina.
 - Assicurarsi che il dispositivo di taglio sia pulito, non danneggiato o usurato.
 - Verificare che il dispositivo di taglio sia integro ed efficiente.
 - Verificare che i passaggi dell'aria di raffreddamento non siano ostruiti.
 - Assicurarsi che la macchina non abbia segni di danneggiamento o usura.

- Verificare il movimento libero della leva frizione avanzamento (Fig. 1.3) e della leva innesto dispositivo di taglio (Fig. 1.4).
- Verificare che la leva frizione avanzamento (Fig. 1.3) e la leva innesto dispositivo di taglio (Fig. 1.4), se rilasciate, ritornino rapidamente in posizione verticale. In caso contrario, regolare gli appositi registri posizionati sulle leve di comando (Fig. 6.A).
- Verificare il corretto funzionamento delle leve di sterzata (Fig. 1.1-1.2) e che non abbiano troppo gioco (regolare il gioco tra l'estremità superiore del cavo e la vite di registro ad un massimo di $1 \div 2$ mm) (Fig. 6B).

AVVERTENZA

Se le regolazioni non dovessero essere sufficienti non utilizzare la macchina e rivolgersi ad un Centro Assistenza Autorizzato.

10.2 PRECAUZIONI GENERALI

- Tagliare sempre tenendo entrambi i piedi su terreno stabile per evitare di perdere l'equilibrio.
- Accertarsi di potere muoversi e rimanere in piedi in maniera sicura.
- Verificare l'eventuale presenza di ostacoli nell'area di lavoro (radici, pietre, rami, fossi ecc.) nel caso in cui sia necessario spostarsi improvvisamente.
- Non tagliare in prossimità di cavi elettrici.
- Tagliare soltanto quando le condizioni di visibilità e di luce consentono una visione chiara.
- Arrestare la macchina se il dispositivo di taglio colpisce un corpo estraneo. Esaminare il dispositivo di taglio e la macchina;

AVVERTENZA

Non riprendere il lavoro in presenza di parti danneggiate ma rivolgersi ad un Centro Assistenza Autorizzato.

- Arrestare il motore e lasciarlo raffreddare prima di provvedere al rimessaggio la macchina.
- Prestare particolare attenzione se si indossano cuffie o altri dispositivi di protezione acustica poiché questi possono limitare la capacità di udire rumori che segnalano pericoli (telefonate, sirene, allarmi ecc).
- Sui pendii agire sempre con cautela, operando in senso trasversale, mai in salita o in discesa.

PERICOLO

- Prestare attenzione agli oggetti lanciati e indossare sempre occhiali protettivi omologati.
- Tenere lontane le persone non autorizzate: i bambini, gli animali, gli astanti e gli assistenti devono rimanere a una distanza di sicurezza minima di 15 m.
- Se si avvicina una persona, arrestare immediatamente la macchina.
- Non avviare mai la macchina senza avere prima verificato l'eventuale presenza di persone nell'area di lavoro.

10.3 LAVORO

Istruzioni operative generali

- In presenza di situazioni in cui non si sa con certezza come procedere, consultare un esperto. Rivolgersi al rivenditore o all'officina autorizzata locale.
- Evitare di eseguire operazioni che non si ritengono alla propria portata.

Norme di sicurezza di base

In questa sezione del manuale vengono descritte le norme di sicurezza di base relative all'uso della macchina per lo sfoltimento e il taglio di erba.

⚠ PERICOLO

- Non utilizzare la macchina senza la protezione basculante (Fig. 9) o con una protezione difettosa.

⚠ AVVERTENZA

- L'inalazione per lungo tempo dei gas di scarico del motore, può rappresentare un rischio per la salute.
- Non utilizzare la macchina in condizioni meteorologiche avverse, ad esempio, in caso di nebbia fitta, pioggia battente, vento forte, freddo intenso ecc. Lavorare in queste condizioni è faticoso e spesso comporta rischi aggiuntivi, quali formazione di ghiaccio sul terreno, ecc.
- In caso di condizioni meteorologiche avverse valutare l'opportunità di indossare ulteriori DPI, quali indumenti riflettenti, impermeabili e stivali da pioggia.
- Non utilizzare la macchina su terreni con una pendenza laterale superiore a 15°.
- Accertarsi che le leve siano registrate in maniera adeguata (Fig. 6).
- Pianificare attentamente il lavoro da eseguire.
- Utilizzare sempre il motore a pieno regime quando si inizia l'attività di taglio.

NOTA

- Di tanto in tanto si può sentire un leggero "battito in testa" o detonazione (un rumore metallico secco) quando il motore è sottoposto a carichi pesanti. Questo fatto è normale e non deve preoccupare.

⚠ ATTENZIONE

- Se il battito in testa o la detonazione si verificano a un regime motore costante, con carichi normali, cambiare la marca della benzina. Se il battito in testa o la detonazione persistono, rivolgersi a un Centro Assistenza Autorizzato.
- Spegner il motore per le operazioni di trasporto della macchina. Per le operazioni di trasferimento all'interno dell'area di lavoro o in aree vicine, il motore può rimanere acceso ma il dispositivo di taglio non deve essere innestato.

⚠ PERICOLO

- Non tentare di rimuovere il materiale tagliato mentre il motore è in funzione o il dispositivo di taglio è in movimento. Arrestare il motore e il dispositivo di taglio e scollegare il cavo della candela prima di rimuovere il materiale impigliato intorno al dispositivo di taglio.
- La coppia conica può riscaldarsi durante l'uso e rimanere calda per un certo periodo di tempo successivo all'uso. Il contatto con questa può provocare ustioni.
- Le marmitte dotate di catalizzatore diventano molto calde durante l'uso e rimangono così per molto tempo dopo l'arresto del motore. Questo avviene anche quando il motore è al minimo. Il contatto può causare bruciature della pelle e essere causa di rischio di incendio.
- Non utilizzare la macchina se la marmitta è danneggiata, manca o è stata modificata.

10.4 TAGLIO DELL'ERBA

AVVERTENZA

Non tagliare mai se la visibilità è scarsa o in condizioni di temperature estreme o di congelamento.

Verifiche preliminari

Prima di procedere al taglio dell'erba, accertarsi di aver eseguito le istruzioni riportate nel capitolo 8 e nei paragrafi 10.1, 10.2 e 10.3.

Verificare inoltre di avere un controllo sicuro della velocità e della direzione prima di muovere la macchina. Procedere come riportato di seguito:

1. Avviare il motore come illustrato al paragrafo 9.1.
2. Innestare la 1ª marcia (Fig. 12.1).
3. Abbassare la leva frizione avanzamento (Fig. 11) come descritto al par. 6.9 e avanzare lentamente in modo da verificare che tutto funzioni regolarmente.
4. Dopo la partenza controllare che i dispositivi di sterzo e le leve sbloccaggio ruota (Fig. 1.1-1.2) funzionino correttamente e consentano un agile cambio di direzione. Assicurarsi inoltre che la funzione di bloccaggio ruote al rilascio della leva frizione avanzamento (Fig. 1.3) si innesti correttamente.

Modalità di lavoro

AVVERTENZA

- Evitare i contraccolpi poiché possono provocare gravi lesioni. I contraccolpi sono costituiti da movimenti improvvisi laterali o in avanti dell'unità che si verificano se il dispositivo di taglio viene a contatto con oggetti quali grossi rami o pietre. Anche il contatto con un corpo estraneo può determinare una perdita di controllo della macchina.
- Seguire sempre le norme di sicurezza. La macchina deve essere sempre utilizzata solamente per tagliare erba, sterpi o rovi. Non tagliare metallo, plastica, mattoni o materiale da costruzione.
- Non utilizzare la macchina come mezzo di trasporto di persone o cose.

Per effettuare il taglio dell'erba, procedere come descritto:

1. Avviare il motore come illustrato al paragrafo 9.1.
2. Innestare la marcia desiderata mediante l'apposita leva (Fig. 12).
3. Abbassare la leva innesto dispositivo di taglio (Fig. 10) come descritto al par. 6.8 per mettere in moto il dispositivo di taglio.

PERICOLO

Accertarsi che non ci siano persone vicino al dispositivo di taglio quando è in funzione (Fig. 8).

4. Abbassare la leva frizione avanzamento (Fig. 11) come descritto al par. 6.9 e iniziare gradualmente a muovere la macchina.
5. Percorrere l'area di lavoro effettuando movimenti alternati per avere un taglio efficace, aiutandosi durante i cambi di direzione con le leve sbloccaggio ruota (Fig. 1.1-1.2).
6. Una volta terminato il lavoro arrestare la macchina rilasciando la leva frizione avanzamento (Fig. 1.3) e la leva innesto dispositivo di taglio (Fig. 1.4).
7. Dopodiché arrestare il motore come descritto al par. 9.2.
8. Accertarsi che l'altezza di taglio sia regolata adeguatamente al lavoro da eseguire (par. 8.3).

11 MOVIMENTAZIONE E TRASPORTO

11.1 MOVIMENTAZIONE

Per movimentare la macchina da una zona di lavoro all'altra o verso il punto di rimessaggio è necessario:

1. Arrestare il dispositivo di taglio.
2. Innestare la marcia desiderata mediante l'apposita leva (Fig. 12).
3. Movimentare la macchina con l'ausilio della leva di trazione (Fig. 11, Par. 6.9) e delle leve di sterzata (Fig. 1.1-1.2)

11.2 TRASPORTO

Per caricare la macchina su di un mezzo di trasporto:

1. Far raffreddare il motore per almeno 15 minuti.
2. Caricare la macchina azionata dal motore sul mezzo di trasporto.
3. Arrestare il motore.
4. In caso di necessità o a seguito di un guasto, la macchina deve essere trainata a motore spento sul mezzo di trasporto mediante corda o catena da collegare sul piantone della macchina (Fig. 19.11).

PERICOLO

- Il motore o l'impianto di scarico caldi, possono causare ustioni e incendiare certi materiali.
- Durante il trasporto accertarsi che il motore sia spento.

ATTENZIONE

Per trasportare la macchina accertarsi di utilizzare un mezzo di trasporto idoneo al peso e alle dimensioni della macchina. Il caricamento della macchina deve avvenire mediante rampe omologate e fissate al veicolo di trasporto. Accertarsi del corretto e robusto fissaggio sul veicolo tramite cinghie onde scongiurare il pericolo di ribaltamento. La macchina va trasportata con il serbatoio vuoto, assicurandosi inoltre che non vengano violate le vigenti norme di trasporto per tali macchine.

12 MANUTENZIONE

PERICOLO

- Eseguire tutte le operazioni di manutenzione con il motore spento e il cavo della candela staccato.
- Eseguire manutenzioni con motore acceso o caldo solo se direttamente specificato.
- Durante le operazioni di manutenzione indossare sempre i guanti protettivi.
- Cattiva manutenzione, la rimozione o la modifica di dispositivi di sicurezza e/o l'uso di parti di ricambio non originali possono causare lesioni gravi o mortali all'operatore o a terzi.

ATTENZIONE

Non usare combustibile per operazioni di pulizia.

12.1 CONFORMITÀ DELLE EMISSIONI GASSOSE

Il motore di questa macchina, incluso il sistema di controllo delle emissioni, deve essere gestito, utilizzato e sottoposto a manutenzione in conformità alle istruzioni fornite nel manuale dell'utente al fine di mantenere le prestazioni delle emissioni entro i requisiti legali applicabili alle macchine mobili non stradali.

Non deve verificarsi alcuna manomissione intenzionale o uso improprio del sistema di controllo delle emissioni del motore.

Il funzionamento, l'uso o la manutenzione errati del motore o della macchina potrebbero comportare possibili malfunzionamenti del sistema di controllo delle emissioni fino al punto in cui i requisiti legali applicabili non sono rispettati; in tal caso deve essere intrapresa un'azione immediata per correggere i malfunzionamenti del sistema e ripristinare i requisiti applicabili.

Esempi, non esaustivi, di funzionamento, uso o manutenzione errati sono:

- Forzare o rompere i dispositivi per dosare il carburante;
- Uso di carburante e / o olio motore non rispondenti alle caratteristiche indicate nel par. 7.1;
- Uso di pezzi di ricambio non originali;
- Mancanza o manutenzione inadeguata dell'impianto di scarico, compresi intervalli di manutenzione errati per marmitta, candela, filtro dell'aria, ecc.

ATTENZIONE

- La manomissione del motore di questa macchina rende la certificazione UE sulle emissioni non più valida.
- La marmitta è dotata di catalizzatore, necessario al motore per essere conforme con i requisiti delle emissioni. Non modificare o rimuovere mai il catalizzatore: se fate questo, violate la legge.

Il livello di CO₂ del motore di questa macchina può essere trovato nel sito WEB (www.emak.it) di Emak nella sezione "Il Mondo Outdoor Power Equipment".

12.2 SOSTITUZIONE DELL'OLIO MOTORE

ATTENZIONE

L'utilizzo del motore con un livello d'olio insufficiente può causare gravi danni al motore stesso.

NOTA

- Scaricare l'olio usato a motore caldo. L'olio caldo si scarica velocemente e completamente.

Procedere alla sostituzione dell'olio motore secondo gli intervalli riportati nella tabella di manutenzione e come descritto di seguito:

1. Collocare un recipiente adatto sotto il motore per la raccolta dell'olio usato, quindi rimuovere il tappo olio (Fig. 1.16), il bullone di scarico (Fig. 1.17) e la rondella di tenuta.
2. Far scaricare completamente l'olio, quindi rimontare il bullone di scarico (Fig. 1.17) e la rondella di tenuta stringendo a fondo.
3. Con il motore in posizione orizzontale, riempire fino alla tacca superiore dell'asta (MAX) con l'olio raccomandato.
4. Reinserire a fondo il tappo olio (Fig. 1.16).
5. Eliminare l'olio per motore usato, in conformità alle norme per il rispetto dell'ambiente. È obbligatorio consegnare a un'officina autorizzata l'olio usato in un contenitore sigillato. Non gettarlo nella spazzatura, né versarlo sul terreno o disperderlo nella rete fognaria.

12.3 PULIZIA E SOSTITUZIONE DEL FILTRO DELL'ARIA

PERICOLO

Non pulire il filtro dell'aria con combustibile o solventi molto infiammabili. Ciò potrebbe causare esplosioni o incendi.

ATTENZIONE

- Non utilizzare il motore senza il filtro dell'aria.
- Sostituire sempre gli elementi filtranti se risultano danneggiati.
- Se la macchina viene utilizzata in ambienti molto polverosi, il filtro dell'aria va pulito più frequentemente di quanto specificato nella tabella di manutenzione.

NOTA

Utilizzare il motore con un filtro dell'aria sporco riduce il rendimento del motore.

Ogni anno, o ogni 100 ore, procedere alla sostituzione del filtro dell'aria come di seguito descritto:

1. Rimuovere il dado ad alette (Fig. 1.18) e togliere il coperchio del filtro aria (Fig. 15.1).
2. Rimuovere l'elemento filtrante dell'aria (Fig. 15.2) dal coperchio e controllare che sia privo di lacerazioni; se risulta danneggiato, sostituirlo.
3. Lavare il coperchio (Fig. 15.1), il supporto filtro aria (Fig. 15.3), la scatola olio (Fig. 15.4) e l'elemento filtrante (Fig. 15.2) in un fluido detergente non infiammabile (es. acqua saponata) e asciugarlo perfettamente.
4. Immergere l'elemento filtrante in olio motore pulito, quindi spremere per espellere l'olio in eccesso.

NOTA

Se viene lasciato troppo olio nell'elemento filtrante il motore fumerà.

5. Scaricare l'olio esausto dalla scatola del filtro dell'aria, lavare la sporcizia accumulata con un solvente non infiammabile e asciugare la scatola.
6. Riempire la scatola del filtro dell'aria fino alla tacca LIVELLO OLIO (Fig. 16) con il medesimo olio consigliato per il motore.
7. Riasssemblare il filtro dell'aria e il coperchio e serrare a fondo il dado ad alette (Fig. 1.18).

12.4 SOSTITUZIONE DELLA CANDELA

ATTENZIONE

Per la sostituzione utilizzare candele Torch F7RTC (Fig. 17) o equivalenti. L'uso di candele non corrette può causare danni al motore.

Ogni anno, o ogni 100 ore, procedere alla sostituzione della candela come di seguito descritto:

1. Staccare la pipetta della candela e togliere la sporcizia dall'area attorno alla candela stessa.
2. Smontare la candela utilizzando l'apposita chiave.
3. Controllare la candela e sostituirla se gli elettrodi sono consumati o se l'isolante è incrinato o scheggiato.
4. Verificare la distanza tra gli elettrodi con lo spessore adatto. La distanza deve essere di 0.7 - 0.8 mm (0.028" - 0.031"). Correggere la distanza, se necessario, piegando delicatamente l'elettrodo laterale (Fig. 17).
5. Inserire la candela a mano, senza forzare, per evitare di danneggiare i filetti.
6. Una volta che la candela è in sede, stringerla con l'apposita chiave per comprimere la rondella.

ATTENZIONE

Una candela non avvitata a fondo può surriscaldarsi e danneggiare il motore, mentre una candela troppo stretta può danneggiare i filetti nella testa del cilindro:

- Se si rimonta la stessa candela, stringere di 1/8 - 1/4 di giro dopo che la candela arriva in fondo alla sede.
- Se invece si monta una candela nuova, stringere di 1/2 giro dopo che la candela arriva in fondo alla sede.

7. Riattaccare la pipetta della candela.

12.5 MANUTENZIONE STRAORDINARIA

È opportuno, a fine stagione se con uso intenso, ogni due anni con uso normale provvedere ad un controllo generale da eseguirsi con un tecnico specializzato della rete di assistenza.

AVVERTENZA

- Tutte le operazioni di manutenzione non riportate sul presente manuale devono essere effettuate da un'officina autorizzata. Per garantire un costante e regolare funzionamento della macchina, ricordate che le eventuali sostituzioni delle parti di ricambio dovranno essere effettuate esclusivamente con RICAMBI ORIGINALI.
- Eventuali modifiche non autorizzate e/o l'uso di parti di ricambio non originali possono causare lesioni gravi o mortali all'operatore o a terzi e sono causa del decadimento immediato della garanzia.

NOTA

Per ulteriori informazioni relative alla manutenzione del motore consultare il libretto uso e manutenzione del motore allegato al presente documento.

TABELLA DI MANUTENZIONE

Le seguenti frequenze di manutenzione si riferiscono soltanto alle normali condizioni di utilizzo. Se l'uso giornaliero è più lungo di quello normale o in presenza di condizioni di taglio avverse, le frequenze consigliate devono essere ravvicinate in maniera appropriata		Prima di ogni utilizzo	Dopo 1 mese o 5 ore	Ogni 3 mesi o 25 ore	Ogni 6 mesi o 50 ore	Ogni anno o 100 ore
Macchina intera	Ispezionare (perdite, incrinature e usura)	x				
	Pulire	Al termine del lavoro giornaliero				
Comandi (leva frizione avanzamento, leva innesto dispositivo di taglio, leve sbloccaggio ruota)	Verificare il funzionamento	x				
Serbatoio del carburante	Ispezionare (perdite, incrinature e usura)	x				
	Pulire					x
Tubi carburante	Ispezionare	Ogni 2 anni, se necessario sostituire				
Dispositivo di taglio	Ispezionare (danni, affilatura e usura)	x				
Protezione del dispositivo di taglio	Ispezionare (danni e usura)	x				
Tutte le viti e i dadi accessibili (escluse le viti di registrazione)	Ispezionare	x				
	Stringere nuovamente		x			
Filtro aria	Ispezionare	x				
	Pulire			x ⁽¹⁾		
	Sostituire					x
Feritoie del carter di avviamento	Pulire	Al termine del lavoro giornaliero				
Olio motore	Ispezionare livello	x				
	Sostituire		x		x ⁽²⁾	
Fune di avviamento	Ispezionare (danni e usura)		x			
	Sostituire			x		
Carburatore	Verificare il minimo (l'apparato di taglio non deve ruotare con motore al minimo)	x				
Candela	Ispezione e pulizia				x	
	Sostituire					x
Ferodo del volano	Ispezionare				x ⁽³⁾	
Regime minimo	Ispezionare e regolare					x ⁽³⁾
Gioco valvole	Ispezionare e regolare					x ⁽³⁾
Camera di combustione	Pulire	Ogni 100 ore ⁽³⁾				
Fissaggi dell'apparato di taglio	Verificare che i fissaggi dell'apparato di taglio siano sufficientemente serrati	x				

⁽¹⁾ Pulire più frequentemente in condizioni di polverosità elevata o di detriti trasportati dall'aria. Sostituire gli elementi del filtro aria se sono molto sporchi.

⁽²⁾ Sostituire l'olio ogni 25 ore in caso di utilizzo a pieno carico o di temperature ambiente elevate.

⁽³⁾ Affidare la manutenzione di queste parti a un Centro Assistenza Autorizzato.

13 RIMESSAGGIO

AVVERTENZA

Scegliere un'area di stoccaggio ben ventilata, dove non siano presenti fiamme vive o scintille.

ATTENZIONE

- Evitare aree di stoccaggio molto umide perché favoriscono l'ossidazione e la corrosione.
- Un corretto rimessaggio è essenziale per mantenere la macchina e il motore in condizioni ottimali e facilitarne l'avviamento al termine del periodo di rimessaggio.

NOTA

Per la predisposizione degli spazi per lo stoccaggio della macchina consultare la figura 2 del presente manuale, dove sono riportati gli ingombri e le misure principali della macchina.

13.1 PULIZIA DELLA MACCHINA

Prima del rimessaggio della macchina è consigliabile effettuare una pulizia generale come di seguito descritto:

1. Pulire tutte le superfici esterne.
2. Ritoccare i punti di vernice danneggiati.
3. Applicare un leggero velo d'olio sulle parti che possono arrugginire.

AVVERTENZA

Prima di procedere alla pulizia della macchina, fare raffreddare il motore per almeno 30 minuti.

ATTENZIONE

Per la pulizia non utilizzare tubi per irrigazione o idropultrici perché potrebbero causare infiltrazioni d'acqua nel filtro dell'aria o nella marmitta del motore.

13.2 RIMESSAGGIO PROLUNGATO

ATTENZIONE

Nel caso di rimessaggio prolungato della macchina è necessario svuotare il serbatoio del carburante e il carburatore.

Per lo svuotamento del serbatoio del carburante e del carburatore seguire le istruzioni elencate di seguito:

1. Collocare un contenitore omologato per la benzina sotto il carburatore e usare un imbuto per evitare spargimenti di combustibile.
2. Togliere il bullone di scarico del carburatore e la rondella di tenuta.
3. Scaricare tutto il combustibile nel contenitore, dopodiché rimontare il bullone di scarico e la rondella di tenuta stringendo a fondo.
4. Portare la leva flusso carburante (Fig. 1.13) in posizione OFF.

Ulteriori istruzioni da seguire per il rimessaggio prolungato della macchina sono le seguenti:

1. Sostituire l'olio motore (par. 12.2).
2. Smontare la candela di accensione (par. 12.4).
3. Versare l'equivalente di un cucchiaino da cucina (5-10 cc) di olio motore pulito nel cilindro.

4. Tirare diverse volte la fune di avviamento (Fig. 1.14) per distribuire l'olio nel cilindro.
5. Rimontare le candele di accensione (par. 12.4).
6. Tirare la fune di avviamento (Fig. 1.14) finché non si avverte una certa resistenza, dopodiché rilasciarla delicatamente.
7. Con il motore e l'impianto di scarico freddi, coprire il motore per proteggerlo dalla polvere.

ATTENZIONE

Per proteggere il motore dalla polvere non usare fogli di plastica. Una copertura non porosa trattiene l'umidità attorno al motore, favorendo la corrosione e la formazione di ruggine.

13.3 RIMESSA IN SERVIZIO DOPO LO STOCCAGGIO

Prima di avviare la macchina dopo lo stoccaggio osservare le indicazioni presenti nel capitolo 9. Se il combustibile è stato scaricato prima dello stoccaggio, riempire il serbatoio come descritto al paragrafo 7.2.

ATTENZIONE

Se si utilizza una tanica per il rifornimento, assicurarsi che il combustibile non sia vecchio.

NOTA

Se prima dello stoccaggio i cilindri sono stati rivestiti d'olio, il motore può far fumo per qualche istante all'avviamento. Questo fatto è normale.

14 TUTELA AMBIENTALE

La tutela dell'ambiente deve essere un aspetto rilevante e prioritario nell'uso della macchina, a beneficio della convivenza civile e dell'ambiente in cui viviamo. Pertanto occorre:

- Evitare di essere un elemento di disturbo nei confronti del vicino.
- Seguire scrupolosamente le norme locali per lo smaltimento dei materiali di risulta dopo il taglio.
- Seguire scrupolosamente le norme locali per lo smaltimento di imballi, oli, benzina, batterie, filtri, parti deteriorate o qualsiasi elemento a forte impatto ambientale.

NOTA

I rifiuti speciali non devono essere gettati nella spazzatura, ma devono essere separati e conferiti agli appositi centri di raccolta, che provvederanno al riciclaggio dei materiali.

14.1 DEMOLIZIONE E SMALTIMENTO

Al momento della messa fuori servizio, non abbandonare la macchina nell'ambiente, ma rivolgersi a un centro di raccolta.

Buona parte dei materiali impiegati nella costruzione della macchina sono riciclabili; tutti i metalli (acciaio, alluminio, ottone) si possono consegnare ad un normale ferro-recupero. Per informazioni rivolgersi al normale servizio di raccolta di rifiuti della vostra zona. Lo smaltimento dei rifiuti derivati dalla demolizione della macchina dovrà essere eseguito nel rispetto ambientale, evitando di inquinare suolo, aria e acqua.

In ogni caso dovranno essere rispettate le locali legislazioni vigenti in materia.

All'atto della demolizione della macchina, sarà necessario distruggere l'etichetta della marcatura CE assieme al presente manuale.

15 DATI TECNICI

15.1 CARATTERISTICHE MACCHINA

<i>BTS 50 - NTS 50 - WB 50 - DR 50</i>	
Trasmissione	ad ingranaggi in bagno d'olio
Cambio	3 velocità (avanti) + 1 (indietro)
Velocità km/h	1a - 1,2 / 2a - 2,2 / 3a - 3,4 + 1a - 1,4
Frizione	a cinghia con tenditore
Sterzo	con frizioni di sterzo indipendenti e bloccaggio ruote
Stegole	regolabili verticalmente e orizzontalmente
Gruppo di taglio	rotore con 26 coltelli a 'Y'
Larghezza di lavoro	50 cm
Altezza di taglio	da 20 a 80 mm, regolabile a manovella
Freno di servizio	ad inserimento automatico
Ruote anteriori	pivottanti con bloccaggio
Ruote posteriori	4.00-8"
Peso	135 kg

15.2 EMISSIONI ACUSTICHE E VIBRAZIONI

<i>BTS 50 - NTS 50 - WB 50 - DR 50</i>			
Pressione acustica	EN 12733	dB (A)	89.5
Incertezza		dB (A)	1.1
Livello di potenza acustica misurato	EN 12733	dB (A)	101.5
Incertezza		dB (A)	1.0
Livello potenza acustica garantita	EN 12733	dB (A)	102.5
Livello di vibrazione	EN 12733 EN 12096	m/s²	5.9
Incertezza	EN 12096	m/s²	1.3

16 GUIDA ALLA RISOLUZIONE DEI PROBLEMI

AVVERTENZA

- Tranne i casi in cui venga esplicitamente richiesto il funzionamento della macchina, arrestare sempre la macchina e scollegare la candela prima di effettuare tutte le prove correttive raccomandate nella tabella sottostante.
- Quando si sono verificate tutte le possibili cause e il problema non è risolto, consultare un Centro Assistenza Autorizzato. Se si verifica un problema che non è elencato in questa tabella, consultare un Centro Assistenza Autorizzato.

<i>Problema</i>	<i>Possibili cause</i>	<i>Soluzione</i>
Il motore non si avvia.	Levetta Starter (Fig. 1.12) in posizione APERTA.	Portare la levetta Starter (Fig. 1.12) in posizione CHIUSA.
	Carburante esaurito.	Rifornire la macchina di carburante (par. 7.2).
	Motore stoccato senza scaricare il combustibile o rifornito di combustibile scadente.	Svuotare il serbatoio del carburante e il carburatore (par. 13.2); dopodiché rifornire con nuovo carburante (par. 7.2).
	Candela difettosa, sporca o con distanza tra gli elettrodi non corretta.	Regolare la distanza tra gli elettrodi o sostituire la candela (par. 12.4).
	Candela bagnata di carburante (motore ingolfato).	Smontare, asciugare e rimontare la candela (par. 12.4). Avviare il motore con il comando acceleratore (Fig. 1.6) in posizione VELOCE.
	Filtro del carburante intasato, cattivo funzionamento del carburatore, cattivo funzionamento dell'accensione, valcola incollata, ecc.	Portare il motore presso un Centro Assistenza Autorizzato.
Il motore manca di potenza.	Elemento filtrante intasato.	Pulire o sostituire l'elemento filtrante (par. 12.3)
	Carburante esaurito.	Rifornire la macchina di carburante (par. 7.2).
	Motore stoccato senza scaricare il combustibile o rifornito di combustibile scadente.	Svuotare il serbatoio del carburante e il carburatore (par. 13.2); dopodiché rifornire con nuovo carburante (par. 7.2).
	Filtro del carburante intasato, cattivo funzionamento del carburatore, cattivo funzionamento dell'accensione, valcola incollata, ecc.	Portare il motore presso un Centro Assistenza Autorizzato.

ATTENZIONE

Non tentare mai di effettuare riparazioni senza avere i mezzi e le cognizioni tecniche necessarie. Ogni intervento eseguito, comporta automaticamente il decadimento della Garanzia ed il declino di ogni responsabilità del Fabbrikante. Se gli inconvenienti dovessero persistere dopo aver applicato le soluzioni proposte, contattare un centro di assistenza autorizzato.

17 DICHIARAZIONE DI CONFORMITÀ

Il Fabbricante, **Emak S.p.A. via Fermi, 4 - 42011 Bagnolo in Piano (RE) ITALY** dichiara sotto la propria responsabilità che la macchina:

- Tipo: **TRINCIASARMENTI**
- Marca Bertolini, modello BTS 50
- Marca Nibbi, modello NTS 50
- Marca Oleo-Mac, modello WB 50
- Marca Efco, modello DR 50
- Identificazione di serie B43 XXX 0001 ÷ B43 XXX 9999

è conforme alle prescrizioni della Direttiva / Regolamento e successive modifiche o integrazioni: 2006/42/CE - 2014/30/EU - (EU) 2016/1628, è conforme alle disposizioni delle seguenti norme armonizzate: EN 12733:2018 - EN 55012:2007+A1:2009 - EN ISO 14982:2009

La persona autorizzata a costituire il Fascicolo Tecnico è lo stesso Fabbricante Emak S.p.A.

Fatto a Bagnolo in Piano (RE) Italy - via Fermi, 4

Data: 31/03/2022

 
Luigi Bartoli - C.E.O.

18 CERTIFICATO DI GARANZIA

Questa macchina è stata concepita e realizzata attraverso le più moderne tecniche produttive. Il Fabbricante garantisce i propri prodotti per un periodo di 24 mesi dalla data di acquisto per utilizzo privato e hobbistico. La garanzia è limitata a 12 mesi in caso di uso professionale.

Condizioni generali di garanzia

- La garanzia viene riconosciuta a partire dalla data d'acquisto. Il Fabbricante tramite la rete di vendita ed assistenza tecnica sostituisce gratuitamente le parti difettose dovute a materiale, lavorazioni e produzione. La garanzia non toglie all'acquirente i diritti legali previsti dal codice civile contro le conseguenze dei difetti o vizi causati dalla cosa venduta.
- Il personale tecnico interverrà il più presto possibile nei limiti di tempo concessi da esigenze organizzative.
- Per richiedere l'assistenza in garanzia è necessario esibire al personale autorizzato il sotto riportato certificato di garanzia timbrato dal rivenditore, compilato in tutte le sue parti e corredato di fattura d'acquisto o scontrino fiscalmente obbligatorio comprovante la data d'acquisto.
- La garanzia decade in caso di:
 - Assenza palese di manutenzione,
 - Utilizzo non corretto del prodotto o manomissioni,
 - Utilizzo di lubrificanti o combustibili non adatti,
 - Utilizzo di parti di ricambio o accessori non originali,
 - Interventi effettuati da personale non autorizzato.
- Il Fabbricante esclude dalla garanzia i materiali di consumo e le parti soggette ad un normale logorio di funzionamento.
- La garanzia esclude gli interventi di aggiornamento e miglioramento del prodotto.
- La garanzia non copre la messa a punto e gli interventi di manutenzione che dovessero occorrere durante il periodo di garanzia.
- Eventuali danni causati durante il trasporto devono essere immediatamente segnalati al trasportatore pena il decadere della garanzia.
- Per i motori di altre marche (Briggs & Stratton, Subaru, Honda, Kipor, Lombardini, Kohler, ecc.) montati sulle nostre macchine, vale la garanzia concessa dai costruttori del motore.
- La garanzia non copre eventuali danni, diretti o indiretti, causati a persone o cose da guasti della macchina o conseguenti alla forzata sospensione prolungata nell'uso della stessa.

MODELLO

SERIAL No _____

ACQUISTATO DAL SIG.

DATA

CONCESSIONARIO

 **Non spedire! Allegare solo all'eventuale richiesta di garanzia tecnica.**

CONTENTS

1	Introduction.....	29	9	Start-up	39
1.1	Purpose of the manual.....	29	9.1	Start-up procedure.....	39
1.2	How to use the manual.....	29	9.2	Stopping the engine.....	40
2	Safety Regulations.....	30	9.3	Flooded engine	40
2.1	Intended use.....	32	10	Using the machine	40
2.2	Improper use	32	10.1	Safety checks	40
2.3	Residual Risks	32	10.2	General precautions.....	41
2.4	Personal Protective Equipment (PPE).....	32	10.3	Working with the machine	41
2.5	Safety warnings and symbols.....	33	10.4	Cutting grass.....	43
3	Main components	34	11	Moving machine to a different location and transporting	44
4	CE nameplate	34	11.1	Moving machine to a different location	44
5	Assembly.....	34	11.2	Transport.....	44
5.1	Fitting the handlebar (Fig. 3)	34	12	Maintenance.....	45
6	Safety and control devices	34	12.1	Emissions compliance	45
6.1	Front guard (Fig. 9)	34	12.2	Changing the engine oil.....	46
6.2	Safety devices on levers (Fig. 1.5).....	35	12.3	Cleaning and replacing the air filter.....	46
6.3	Parking brake.....	35	12.4	Replacing the spark plug	47
6.4	Engine ON/OFF switch (Fig. 1.7)	35	12.5	Extraordinary maintenance.....	47
6.5	Choke lever (Fig. 1.12)	35	13	Storage	49
6.6	Fuel ON/OFF cut-off lever (Fig. 1.13).....	35	13.1	Cleaning the machine	49
6.7	Throttle control (Fig. 1.6).....	35	13.2	Prolonged storage.....	49
6.8	Cutting device clutch lever (Fig. 1.4).....	35	13.3	Preparing machine for use after storage.....	50
6.9	Drive clutch lever (Fig. 1.3).....	35	14	Environmental protection	50
6.10	Gear selector lever (Fig. 1.9)	36	14.1	Demolition and disposal	50
6.11	Steering brake levers (Fig. 1.1-1.2).....	36	15	Technical specifications	51
7	Refuelling.....	36	15.1	Machine specifications	51
7.1	Recommended fuel.....	36	15.2	Noise emissions and vibrations	51
7.2	Refuelling.....	37	16	Troubleshooting.....	52
8	Preliminary operations	38	17	Declaration of conformity	53
8.1	Working area	38	18	Warranty Certificate	53
8.2	Adjusting the handlebar	38			
8.3	Adjusting cutting height.....	38			

1 INTRODUCTION

Thank you for having chosen an Emak product.

Our network of authorised dealers and workshops are available to help you whatever your requirements may be.

DANGER

For a correct use of the machine and to avoid accidents, do not start work without having read this manual with the utmost attention.

This manual contains explanations on how to operate the various components and instructions for the necessary checks and maintenance.

The descriptions and illustrations contained in this manual are not strictly binding.

The Manufacturer reserves the right to make changes without committing to updating this manual each time.

1.1 PURPOSE OF THE MANUAL

This manual contains instructions for the use and maintenance of the following flail mower models:

Brand	Model
Bertolini	BTS 50
Nibbi	NTS 50
Oleo-Mac	WB 50
Efco	DR 50

The manufacturer of the machine supplied, in one of the possible models, is:

Emak S.p.A.
Via Enrico Fermi 4, 42011
Bagnolo in Piano (RE) Italy
www.myemak.com

1.2 HOW TO USE THE MANUAL

The manual is divided into chapters and paragraphs. Each section is a sub-section of the chapter. References to titles or paragraphs are indicated with the abbreviation chap. or par. followed by the relative number. For example: "chap. 2" or "par. 2.1".

In addition to the instructions for use and maintenance, this manual contains information that requires special attention. This information is marked with the symbols described below:

DANGER

Failure to comply with the warning leads to an imminent situation of risk which, if not avoided, will cause instant death or serious or permanent damage.

WARNING

Failure to comply with the warning leads to a potential situation of risk which, if not avoided, can cause death or serious damage to health.

⚠ ATTENTION

Failure to comply with the warning leads to a potential situation of risk which, if not avoided, could cause minor damage to the machine.

NOTE

This provides additional information to the instructions of the previous safety messages.

The figures in these instructions are numbered 1, 2, 3, and so on. The components shown in the figures are marked with letters or numbers, as appropriate. A reference to component C in Figure 2 is shown as: "See fig. 2.C" or simply "(Fig. 2.C)". A reference to component 2 in Figure 1 is shown as: "See fig. 1.2" or simply "(Fig. 1.2)".

NOTE

The figures are by way of example only. Actual components may vary from those depicted. If in doubt, contact an Authorised Service Centre.

2 SAFETY REGULATIONS

The machine, if used well, is a quick, easy to use and effective work tool. If used incorrectly or without proper precautionary measures, it could become a dangerous tool. To ensure that your work is always pleasant and safe, strictly observe the safety rules set out below and throughout the manual.

⚠ DANGER

The ignition system of the machine produces an electromagnetic field of extremely low intensity. This field can interfere with some pacemakers. To reduce the risk of serious injury or death, persons with pacemakers should seek medical advice and consult with the pacemaker manufacturer before using this machine.

⚠ WARNING

RISK OF DAMAGE TO HEARING: under normal conditions of use, the machine may result in a personal and daily level of exposure to noise equal to or greater than exceeding **85 dB (A)**.

⚠ WARNING

Exposure to vibrations caused by prolonged use of instruments powered by internal combustion engines can cause injury to the blood vessels or nerves of the fingers, hands and wrists in people subject to circulatory disorders or abnormal swelling. Prolonged use in low temperature conditions has been associated with blood vessel damage in otherwise healthy individuals. If symptoms such as numbness, pain, loss of strength, changes in the colour or texture of the skin or loss of touch in the fingers, hands or wrists occur, stop using the machine and seek medical advice.

NOTE

National regulations may impose limits on machine use.

- Do not use the machine unless you have been specifically trained on how to use it. Inexperienced operators must have been given practical training on machine use.
- The machine must only be used by adults, in good physical condition and familiar with the rules of use.
- Do not use the machine if you are in a condition of physical fatigue or under the influence of alcohol, drugs or medications.
- Wear suitable clothing and safety devices such as boots, tear-resistant trousers, gloves, protective goggles, ear defenders and a safety helmet.
- Ensure that clothing is close-fitting but comfortable.
- Do not allow children to use the machine.
- Never allow the machine to be used by people with reduced physical, sensory or mental abilities, or without experience or the necessary knowledge or by people who are not familiar with the instructions.
- Do not allow other people to remain within a radius of 15 meters while using the machine.
- Check that the fastener nut of the handlebar (Fig. 4) is tightened correctly before using the machine.

 **DANGER**

This machine may only be used with the original rotor and blades recommended by the manufacturer. The use of unauthorised blades may lead to serious or fatal injury.

- Before starting the engine, make sure that the rotor and blades are free to rotate and are not in contact with foreign objects.
- Use the machine only in well-ventilated areas, do not use in explosive, flammable atmosphere or indoors.
- Never attempt to carry out any maintenance on the rotor and blades of the cutting device while the engine is running.
- IT IS strictly prohibited to apply any device other than that supplied by the Manufacturer to the power take-off of the machine.
- Do not use the machine if it is damaged, has been poorly repaired, incorrectly fitted or arbitrarily modified.
- Do not remove, damage or bypass any of the safety devices on the machine.
- Keep all labels with warning and safety signs in perfect condition. If damaged or deteriorated, they must be replaced promptly (Fig. 19).
- Do not use the machine for anything other than the intended use (see par. 2.1).
- Do not leave the machine with the engine running.
- Check the machine daily to make sure that all safety and non-safety devices are in good working order.
- Do not carry out operations or repairs that are not part of normal maintenance. For any other intervention, contact an Authorised Service Centre.
- At the end of life of the machine, it must be taken to the dealer, which will arrange for it to be disposed of correctly.
- The manual is an integral part of the machine, and must always accompany the machine in the event of a change of ownership, even if temporary.
- Contact your dealer or an authorised service centre for any other clarification or for any specialised work which cannot be carried out by the user.
- Keep this Manual carefully and refer to it each time the machine is to be used.
- Remember that the owner or operator is responsible for accidents or risks suffered by third parties or their property.

⚠ DANGER

- Never use the machine if the safety functions are faulty. The safety functions of the machine must be checked and maintained according to the instructions provided in par 10.1 and chap. 12. If the machine does not pass these checks, contact an Authorised Service Centre to have it repaired.
- Any usage of the machine other than the 'intended use' described specifically in this manual may result in personal injury and/or damage to property, and is therefore deemed improper use and strictly prohibited by the manufacturer. The manufacturer cannot be held responsible for any damage and/or injury resulting from improper use.

2.1 INTENDED USE

This machine has been designed and constructed for the following operations only:

- cutting long grass, brush and brambles;
- shredding grass, brush and brambles using the flail mower cutting device;
- to be used by just one operator.

2.2 IMPROPER USE

All uses not included in paragraph 2.1 are to be considered improper uses, including but not limited to the following:

⚠ WARNING

The rotor and blades may eject objects and small stones at high speed, which may cause damage to property and personal injury. Maintain a safety zone of at least 15 metres around the machine when in use.

- cutting materials of non-vegetable origin;
- use of cutting devices other than those specified by the manufacturer;
- using the machine to carry persons or objects.

2.3 RESIDUAL RISKS

Despite the care taken by the Manufacturer in compliance with all safety requirements, the existence of residual risks that cannot be eliminated remains. These include:

- Material and objects projected at high speed, which may cause injury to the eyes if adequate protective equipment is not used.
- Hearing damage if no hearing protection is worn.
- Contact with hot parts.
- Operator falling.

2.4 PERSONAL PROTECTIVE EQUIPMENT (PPE)

Personal protective equipment (PPE) means any equipment intended to be worn by the worker in order to protect them from one or more risks likely to compromise safety or health at work, as well as any device or accessory intended for this purpose.

The use of PPE does not eliminate the risk of injury, but it reduces the effects of in the event of an accident.

Below is the list of PPE to be used when using the machine:

- **Wear safety shoes with non-slip soles and steel toecaps.**
- **Wear protective goggles or a face shield.**
- **Wear a protective face mask or respirator filter.**
- **Use hearing protection; such as example ear defenders or plugs.**
- **Wear gloves that allow maximum absorption of vibrations.**

WARNING

Always wear approved protective garments of the right size when working with the machine. Do not wear loose-fitting clothing or free-hanging items. Do not wear clothes, scarves, ties or jewellery that could become entangled in the undergrowth. Ensure that long hair is tied back and protected.

WARNING

The use of hearing protection requires greater attention and prudence, because the perception of acoustic danger signals (screams, alarms, etc.) is limited.

NOTE

Ask your dealer or authorised service centre of choice for advice on choosing appropriate safety clothing.

2.5 SAFETY WARNINGS AND SYMBOLS

Fig. 19 shows the symbols and safety warnings on the machine:

- | | |
|------------------------------------------------------------------------------------------------------------------------------------------------------------------------------------|--------------------------------------------------------------------------------------------------------------------------------------------|
| 1. Cutting device rotor clutch | 9.1 Wear a face mask/breathing protection |
| 2. Clutch lever | 9.2 Wear protective eyewear |
| 3. Throttle control | 9.3 Read the manual |
| 4. Brake lever | 9.4 Wear anti vibration gloves |
| 5. Read the use and maintenance manual before using this machine | 9.5 Use hearing protection |
| 6. Entanglement hazard | 9.6 Do not wear ties, jewellery or other free-hanging items which could become entangled in the undergrowth or moving parts of the machine |
| 7. Hot surface/fire hazard | 9.7 Wear anti-slip protective footwear |
| 8.1 General hazard.
Keep children away from this machine when in use | 10. Cutting/shear injury hazard for legs |
| 8.2 Read the manual before using this machine.
Keep all persons away from the rotor and blades of the cutting device when the machine is in use. Cutting injury hazard for legs | 12. Gears |
| 8.3 Material ejection hazard.
Make sure that there are no persons within 15 meters of the machine while in use | 13.1 Choke lever CLOSED |
| 8.4 Cutting injury hazard for arms.
STOP: stop the cutting device | 13.2 Choke lever OPEN |
| | 13.3 Fuel cut-off lever OFF |
| | 13.4 Fuel cut-off lever ON |

3 MAIN COMPONENTS

Fig. 1 shows the main components of the machine:

- | | |
|-----------------------------------------|-------------------------------------|
| 1. Left hand wheel brake release lever | 10. Cutting height adjustment lever |
| 2. Right hand wheel brake release lever | 11. Flail rotor and blades |
| 3. Drive clutch lever | 12. Choke lever |
| 4. Cutting device clutch lever | 13. Fuel ON/OFF cut-off lever |
| 5. Safety button | 14. Pull start handle |
| 6. Throttle control | 15. Fuel tank cap |
| 7. Engine ON/OFF switch | 16. Oil cap with dipstick |
| 8. Handlebar adjustment lever | 17. Oil drain plug |
| 9. Gear selector lever | 18. Air filter wing nut |

4 CE NAMEPLATE

Fig. 19 shows an example of a CE identification nameplate:

- | | |
|--------------------------------------|------------------------------|
| 14. Machine type: FLAIL MOWER | 17. Year of production |
| 15. CE conformity marking | 18. Technical specifications |
| 16. Serial number | |

5 ASSEMBLY

DANGER

Always wear protective gloves during assembly.

5.1 FITTING THE HANDLEBAR (FIG. 3)

The machine is shipped with all parts fully assembled except for the handlebar, which must be fastened to the chassis of the machine with the screws indicated in fig. 3 before use.

WARNING

Make sure that all components of the machine are mounted securely, and that the respective screws are tightened correctly.

NOTE

Strictly observe local regulations for the disposal of packaging

6 SAFETY AND CONTROL DEVICES

SAFETY DEVICES

The machine is equipped with the following safety devices:

6.1 FRONT GUARD (FIG. 9)

The front guard (Fig. 9) is a swinging device which closes automatically under gravity. This guard prevents objects and materials from being ejected from the front of the machine while the machine is in use.

DANGER

Never use the machine with the front guard locked in the open position (Fig. 9.1) or with the guard removed. This may increase the risk of damage/injury caused by material and objects ejected from the from machine.

6.2 SAFETY DEVICES ON LEVERS (FIG. 1.5)

The drive clutch (Fig. 1.3) and flail rotor clutch (Fig. 1.4) levers include safety devices (Fig. 1.5) against accidental operation which impede single-handed operation of the levers (Fig. 7).

6.3 PARKING BRAKE

The machine is equipped with a parking brake which is always engaged by default and is only released when drive is engaged (Fig. 1.3). The brake is reapplied and the machine stops automatically if the drive clutch lever is released.

CONTROLS

The machine is equipped with the following controls:

6.4 ENGINE ON/OFF SWITCH (FIG. 1.7)

The engine ON/OFF switch (Fig. 1.7) enables engine start and operation when turned to ON, and stops the engine when turned to OFF.

6.5 CHOKE LEVER (FIG. 1.12)

The choke lever (Fig. 1.12) is used to facilitate engine starting. The lever has two positions: OPEN (Fig. 19.13.2), for use when starting a warm engine, and CLOSED (Fig. 19.13.1), for starting a cold engine.

6.6 FUEL ON/OFF CUT-OFF LEVER (FIG. 1.13)

The fuel ON/OFF cut-off lever (Fig. 1.13) is used to open or cut off the flow of fuel to the engine. The lever has two positions: ON (Fig. 19.13.4), allowing fuel to flow from the tank to the engine, and OFF (Fig. 19.13.3), which cuts off the flow of fuel to the engine.

6.7 THROTTLE CONTROL (FIG. 1.6)

The throttle control (Fig. 1.6) is used to adjust the speed and acceleration of the machine.

6.8 CUTTING DEVICE CLUTCH LEVER (FIG. 1.4)

The cutting device clutch lever (Fig. 1.4) is used to engage or disengage the flail mower rotor. This lever must be operated with two hands as described below:

1. Push the safety button (Fig. 10.1) with one hand.
2. Press the lever (Fig. 10.2) down with the other hand.

DANGER

Make sure that there are no persons in the vicinity of the rotor and blades of the cutting device while the device is engaged (Fig. 8).

The cutting device stops when the lever is released.

6.9 DRIVE CLUTCH LEVER (FIG. 1.3)

The drive clutch lever (Fig. 1.3) is used to engaged forward or reverse drive, depending on the gear selected. If the gear selected (Fig. 1.9) is in neutral **N** (Fig. 12.N), the machine will not set off when the lever is used.

This lever must be operated with two hands as described below:

1. Push the safety button (Fig. 11.1) with one hand.
2. Press the lever (Fig. 11.2) down with the other hand.

DANGER

Always check that the required gear is selected before pressing the drive clutch lever (Fig. 1.3). In an emergency, release the drive clutch lever to stop the machine immediately.

6.10 GEAR SELECTOR LEVER (FIG. 1.9)

The gear selector lever (Fig. 1.9) is has 3 positions allowing the operator to select between forward drive (maximum speed 3.4 Km/h), reverse drive (1.4 km/h) and neutral (Fig. 12.N).

ATTENTION

To prevent damage to the transmission, always release the drive clutch lever (Fig. 1.3) when changing gear.

6.11 STEERING BRAKE LEVERS (FIG. 1.1-1.2)

The two steering brake levers (Fig. 1.1-1.2) on the undersides of the left and right hand tiller bar handle grips are used to steer the machine. Releasing the right hand lever brakes and stops the right hand wheel, and steers the machine to the right; Releasing the left hand lever brakes and stops the left hand wheel, and steers the machine to the left.

Releasing both levers brakes both wheels and brings the machine to a standstill. Pulling both levers half way disengages the automatically engaged parking brake and allows the machine to be pushed with the engine off.

DANGER

Use caution when working on gradients (Fig. 14). In case of danger due to of loss of control of the machine, release all the levers immediately.

7 REFUELLING

DANGER

- Petrol/gasoline is an extremely flammable fuel. Use extreme caution when handling fuel. Do not smoke or allow naked flame or sources of sparking in the vicinity when handling fuel.
- Check the fuel lines, tank, cap and connector fittings frequently for cracks or leaks. Contact an Authorised Service Centre if necessary.

7.1 RECOMMENDED FUEL

This machine is powered by a 4 stroke engine which must only be used with new, uncontaminated unleaded premium petrol/gasoline with a pump octane rating of at least 89.

⚠ ATTENTION

- This engine is type-approved for use with unleaded petrol/gasoline only. Using unleaded fuel produces fewer deposits in the engine and on the spark plug and will prolong the lifespan of the exhaust system.
- Never use stale or contaminated fuel or mixtures of petrol/gasoline and oil. Take all precautions to keep dirt and water out of the fuel tank.
- To slow the rate of fuel degradation, only store fuel in a certified container for fuel.
- If the vehicle is to be out of use for a prolonged period of time (more than 1 month), drain the fuel tank and the carburettor (see par. 13.2).
- Do not use petrol/gasoline containing more than 10% ethanol.
- If you have to use petrol/gasoline containing ethanol, make sure that it at least meets the minimum recommended octane number indicated previously.
- Do not use fuel containing methanol.
- Do not use starting fluids in pressurised spray cans.

7.2 REFUELLING

1. Fill an approved fuel container with fuel.
2. Place the machine in an outdoor area with no surrounding obstacles.
3. Stop the engine and leave it to cool for at least 2 minutes before refuelling.
4. Clean the surface around the fuel cap (Fig. 1.15) to avoid contamination.
5. Loosen the fuel cap (Fig. 1.15) slowly to release pressure and to prevent fuel from escaping.
6. Carefully pour the fuel into the tank from the container, avoiding spillage.

⚠ ATTENTION

Do not overfill the fuel tank. Fill the tank to approximately 4 cm below the top edge of the filler neck to allow room for the fuel to expand.

7. Clean and check the gasket.
8. Securely tighten the fuel cap (Fig. 1.15) after refuelling.

⚠ WARNING

Vibration may loosen the cap and allow fuel to escape.

9. Dry any fuel which may have leaked out. Move the machine to a distance of 3 meters from the refuelling site before starting the engine.

⚠ DANGER

- Never try to burn off any spilled fuel under any circumstances.
- Do not remove the fuel cap when the engine is running.
- Do not use fuel for cleaning operations.
- Do not store the fuel in places with dry leaves, straw, paper, etc.
- Store the machine and fuel in a safe place where there is no risk of fuel vapour coming into contact sources of sparking or naked flame, or electrical devices such as water boilers, electric motors or switches, ovens, etc.
- Take care not to spill fuel on your clothing.
- Store the fuel in a cool, dry and well-ventilated place.

8 PRELIMINARY OPERATIONS

8.1 WORKING AREA

DANGER

Inspect the entire work area thoroughly and remove any objects which could be projected from the machine or damage the cutting device.

8.2 ADJUSTING THE HANDLEBAR

Before using the machine, adjust the height (Fig. 4.A) and lateral position (Fig. 4.B) of the handlebar in relation to your stature and the nature of the terrain (flat or hilly), so that the machine itself is as comfortable to use as possible for the operator.

Vertical adjustment

To adjust the height of the handlebar correctly:

1. Loosen the fastener nut (Fig. 5.1) under the adjustment lever (Fig. 5.2).
2. Use the lever to raise or lower the handlebar (Fig. 5.A) into the required position.
3. Tighten the fastener nut to lock the handlebar in one of the four positions available (Fig. 5.1).

Lateral adjustment

To adjust the lateral position of the handlebar correctly:

1. Loosen the fastener nut (Fig. 5.1) under the adjustment lever (Fig. 5.2).
2. Use the lever to turn the move the handlebar (Fig. 5.B) to the right or left into the required position.
3. Tighten the fastener nut to lock the handlebar in one of the seven positions available (Fig. 5.1).

WARNING

If you intend to work with the machine for several hours, adjust the handlebar so that your back remains in a straight and upright position that allows you to work without straining.

8.3 ADJUSTING CUTTING HEIGHT

The cutting height must be adjusted correctly in accordance with the length of the grass cut. To adjust, turn the adjustment lever (Fig. 1.10) clockwise or anticlockwise to respectively increase or reduce the height of the cutting device.

DANGER

In case of grass or soil building up inside the casing of the cutting device, stop the machine, switch off the engine, disconnect the spark plug boot and then clean the interior of the casing and the rotor and blades.

9 START-UP

WARNING

Before starting the engine:

- check that the safety devices on the drive clutch lever (Fig. 1.3) and the cutting device clutch lever (Fig. 1.4) work correctly (devices disengage and allow lever operation when the release button is pressed, and re-engage when the control lever is released);
- check that the swinging front guard (Fig. 9) drops down and closes correctly when raised and released;
- check that the service brake works correctly (with the engine off, it must not be possible to push the machine when the steering levers shown in fig. 1.1-1.2 are released);
- check that the rotor and blades of the cutting device (Fig. 1.11) can rotate freely and are not imbalanced;
- check for fuel leaks and repair/correct any leaks found before using the machine. Contact an Authorised Service Centre if necessary.

ATTENTION

Before starting the engine:

- check that there is fuel in the tank;
- check the engine oil level with the oil dipstick (Fig. 1.16);
- check the oil level in the air filter (Fig. 16);
- when working on gradients, to ensure effective lubrication and avoid the risk of oil starvation, make sure that the oil is filled up to the max. level marking;
- check that the spark plug, exhaust silencer, fuel cap and air filter are all fitted correctly; never attempt to start the engine with the spark plug removed;
- In case of fuel spillage, wait for all the spilled fuel to evaporate before starting the engine.

9.1 START-UP PROCEDURE

1. Move the throttle control (Fig. 1.6) to the mid-throttle position.
2. Set the choke lever (Fig. 1.12) into the CLOSED position to facilitate starting.

ATTENTION

Do not use the choke (Fig. 1.12) to start the engine if the engine is already warm.

3. Set the fuel ON/OFF valve (Fig. 1.13) to ON to open the flow of fuel to the engine.
4. Set the ON/OFF switch (Fig. 1.7) to ON.
5. Grip the starter pull handle (Fig. 1.14) and pull gently to allow the mechanism to engage correctly.
6. Now pull the handle (Fig. 1.14) firmly and quickly, placing your foot against the wheel if necessary to hold the machine still and pull with more force. Repeat as necessary, pulling with firm, decisive strokes until the engine fires.

WARNING

Grip the handle (Fig. 1.14) with one hand only; keep your other hand on the handlebar to prevent loss of balance in case of engine recoil. See the use and maintenance manual of the engine for more information.

⚠ ATTENTION

- Never wind the starter cable around your hand.
- When pulling the starter cable, do not use its entire length; it can cause it to break.
- Never release the cable brusquely; let the cord rewind slowly (Fig. 1.14) without letting go of the handle.

⚠ ATTENTION

- Once the engine starts, let it run for a few moments without using the machine to allow oil to reach all moving parts correctly.
- After every engine start, check that there is no abnormal noise or vibration before using the machine.

7. Move the choke lever (Fig. 1.12) gradually into the OPEN position as the engine warms.

NOTE

See the use and maintenance manual of the engine attached to this document for more information.

9.2 STOPPING THE ENGINE

To stop the engine, simply turn the ON/OFF switch (Fig. 1.7) to OFF. Once the engine has stopped, set the fuel ON/OFF valve (Fig. 1.13) into the OFF position.

9.3 FLOODED ENGINE

If the engine floods, set the choke lever (Fig. 1.12) to OPEN and set the throttle control (Fig. 1.6) to FAST, and pull the pull starter handle starting as necessary until the engine fires.

10 USING THE MACHINE**10.1 SAFETY CHECKS****⚠ DANGER**

- Never make any adjustments while the engine is running. To avoid the risk of severe injury, only make adjustments while the engine is off.
- Carry out the following safety checks before using the machine and whenever the machine is subjected to knocks or falls.

- Check that the handlebar grips are clean, dry and attached securely and correctly to the machine.
- Check that all protective guards and covers are fastened correctly and securely to the machine, and are free of damage or signs of wear.
- Check that the handlebar is locked securely in the required position.
- Check that all threaded fasteners on the machine are tightened correctly.
- Make sure that the cutting device is clean, undamaged or not worn.
- Check that the cutting device is undamaged and working correctly.
- Check that the cooling air passages are not obstructed.
- Make sure there are no signs of damage or wear and tear on the machine.
- Check that the drive clutch lever (Fig. 1.3) and the cutting device clutch lever (Fig. 1.4) work smoothly and without impediment.

- Check that the drive clutch lever (Fig. 1.3) and the cutting device clutch lever (Fig. 1.4) return rapidly to the vertical position when released. If not, adjust the respective threaded cable adjusters on the control levers (Fig. 6.A).
- Check that the steering brake levers (Fig. 1.1-1.2) work correctly and do not have excessive free play (adjust so that the gap between the top end of the cable and the threaded adjuster does not exceed 1 - 2 mm) (Fig. 6B).

WARNING

If it is not possible to adjust the machine sufficiently to ensure correct operation, do not use the machine and contact an authorised service centre.

10.2 GENERAL PRECAUTIONS

- Always cut with both feet on stable ground to avoid losing balance.
- Make sure you can both move and remain on your feet safely.
- Check for obstacles in the area you are working (roots, stones, branches, ditches, etc.) in case you need to move suddenly.
- Do not cut close to electric power cables.
- Only cut when visibility and light conditions allow clear vision.
- Stop the machine in the event of impact between the cutting device and an object. Inspect the cutting device and the machine;

WARNING

If any parts are found to be damaged, do not resume work and contact an authorised service centre.

- Stop the engine and let it cool before putting the machine into storage.
- Use particular caution when wearing hearing ear defenders or other hearing protection as these will limit your ability to hear sounds warning of danger (phone calls, sirens, alarms, etc.).
- Always work with extreme caution on gradients. Only work with the machine at right angles to the gradient. Never operate the machine up or down a gradient.

DANGER

- Pay careful attention to thrown objects and always wear approved protective goggles.
- Do not allow unauthorised persons to approach: children, animals, bystanders and helpers must remain at a minimum safe distance of 15 m.
- If a person approaches, stop the machine immediately.
- Never start the machine without making sure beforehand that there are persons in the work area.

10.3 WORKING WITH THE MACHINE

General operating instructions

- If you are unsure of how to proceed, consult an expert. Contact a dealer or local authorised workshop.
- Do not carry out operations you are unsure of.

Basic safety regulations

This section of the manual describes the basic safety rules relating to the use of the machine for thinning and cutting grass.

DANGER

- Never operate the machine with the swinging guard not in place (Fig. 9) or if the guard is faulty.

WARNING

- Long-term inhalation of engine exhaust fumes can pose a health risk.
- Do not use the machine in adverse weather conditions, e.g. heavy fog, heavy rain, strong wind, intense cold, etc. Working in these conditions is tiring and often involves additional risks, such as ice formation on the ground, etc.
- In case of adverse weather conditions, evaluate whether it is necessary to wear additional PPE, such as high visibility garments, waterproof overcoats and waterproof boots.
- Do not use the machine on lateral gradients exceeding 15°.
- Check that the levers are adjusted correctly (Fig. 6).
- Carefully plan the work to be carried out.
- Also use the engine at full throttle at the start of a swath.

NOTE

- Occasionally, a slight metallic 'pinking' noise (due to detonation in the cylinder or 'knock') may be heard when the engine is heavily loaded. This is normal and not cause for concern.

ATTENTION

- If pinking (or knock) occurs at constant engine speed and at normal load, change the brand of fuel used. If pinking (or knock) persists, contact an authorised service centre.
- Switch the engine off before moving the machine to a different location. The engine may be left running to move the machine to a different work location or for very short distances, but always with the cutting device disengaged.

DANGER

- Do not attempt to remove the cut material while the engine is running or the cutting device is moving. Stop the engine and the cutting device and disconnect the spark plug boot before removing material tangled around the rotor and blades of the cutting device.
- The bevel gear can heat up during use and remain hot for some time after use. Contact can cause burns.
- Silencers fitted with catalytic converters become very hot during use and remain so for a long time after the engine has stopped. This is the case even when the engine is running at idle. Contact can cause skin burns and be a fire hazard.
- Do not use the machine if the silencer is damaged, missing or has been modified.

10.4 CUTTING GRASS

WARNING

Never cut if visibility is poor or in extreme temperatures or freezing conditions.

Preliminary checks

Before starting to cut grass, make sure that all the instructions given in chapter 8 and in paragraphs 10.1, 10.2 and 10.3 have been followed correctly.

Also make sure that the controls work correctly and ensure effective control over the speed and direction of the machine before moving the machine. Follow the procedures described below:

1. Start the engine as described in paragraph 9.1.
2. Select 1st gear (Fig. 12.1).
3. Press the drive clutch lever (Fig. 11) as described in paragraph 6.9 and move the machine slowly forwards to check that everything is working correctly.
4. Once the machine is in motion, check that the steering brake levers and the wheel brake release levers (Fig. 1.1-1.2) work correctly and ensure effective directional control. Also check that the automatic wheel brake engages correctly when the drive clutch lever (Fig. 1.3) is released.

Working procedure

WARNING

- Avoid kickbacks as they can cause serious injuries. Kickback is a sudden lateral or forward movement of the machine which occurs if the cutting device comes into contact with objects such as large branches or stones. Contact with an object may also lead to loss of control of the machine.
- Always follow the safety regulations. The machine may only be used for cutting grass, brush and brambles. Do not use the machine to shred or cut metal, brick or building materials.
- Do not use the machine to carry persons or objects.

To cut grass:

1. Start the engine as described in paragraph 9.1.
2. Engage the required gear with the lever (Fig. 12).
3. Press the cutting device clutch lever (Fig. 10) as described in paragraph 6.8 to engage the cutting device.

DANGER

Make sure that there are no persons in the vicinity of the rotor and blades of the cutting device while the device is engaged (Fig. 8).

4. Press the drive clutch lever (Fig. 11) as described in paragraph 6.9 and set off gradually.
5. For effective cutting results, mow back and forth along the work area in alternating swaths, using the wheel brake release levers (Fig. 1.1-1.2) to manoeuvre and invert direction at the end of each swath.
6. Stop the machine at the end of the task, releasing the drive clutch lever (Fig. 1.3) and the cutting device clutch lever (Fig. 1.4).
7. Stop the engine as described in paragraph 9.2.
8. Check that the cutting height is set correctly for the required task (par. 8.3).

11 MOVING MACHINE TO A DIFFERENT LOCATION AND TRANSPORTING

11.1 MOVING MACHINE TO A DIFFERENT LOCATION

To move the machine from one work area to another or to where it is stored when not in use:

1. Stop the cutting device.
2. Engage the required gear with the lever (Fig. 12).
3. Use the drive clutch lever (Fig. 11, Par. 6.9) and the steering brake levers (Fig. 1.1-1.2) to move the machine to the required location

11.2 TRANSPORT

To load the machine onto a transport vehicle:

1. Leave the engine running for at least 15 minutes to cool.
2. Load the machine onto the transport vehicle under its own power.
3. Stop the engine.
4. If necessary or in case of breakdown, the machine must be pulled onto the transport vehicle using a rope or chain attached to the handlebar mount of the machine (Fig. 19.11).

DANGER

- The engine and exhaust system reach very temperatures and may cause burn injuries or ignite flammable materials.
- The machine may only be transported with the engine switched off.

ATTENTION

The machine may only be transported with a vehicle with adequate load capacity and cargo space. The machine must be loaded onto the transport vehicle using certified ramps attached securely to the transport vehicle itself. Ensure that the machine is secured correctly to the vehicle with sturdy cargo straps to prevent the risk of the machine overturning during transport. The machine must be transported with the fuel tank empty and in observance of all legislation applicable for the transport of machines of this type.

12 MAINTENANCE

DANGER

- Switch off the engine and disconnect the spark plug boot before carrying out any maintenance.
- Certain maintenance operations may only be carried out while the engine is running or still hot only where specifically indicated.
- Always wear protective gloves during maintenance operations.
- Poor maintenance, removal or modification of safety devices and/or the use of non-original spare parts can lead to serious or fatal injuries to the operator or third parties.

ATTENTION

Do not use fuel for cleaning.

12.1 EMISSIONS COMPLIANCE

The engine of this machine, including the emission control system, must be managed, operated and maintained in accordance with the instructions provided in the user manual in order to maintain emission performance within the legal requirements applicable to non-road machinery. There must be no intentional tampering with or misuse of the engine emission control system. Incorrect operation, use or maintenance of the engine or machine could lead to possible malfunctions of the emission control system to the point that applicable legal requirements are not met; in which case immediate action must be taken to correct the system malfunctions and restore the applicable requirements.

By way of example, incorrect operation, use and maintenance includes but is not limited to the following:

- Forcing or breaking fuel metering devices;
- Use of fuel and/or engine oil which does not comply with the specifications set out in par. 7.1
- The use of non-original replacement parts;
- Failure to carry out maintenance or inadequate maintenance of the exhaust system, including incorrect service intervals for the silencer, spark plug, air filter etc.

ATTENTION

- Tampering with the engine of this machine renders the EU emissions certification invalid.
- The silencer is equipped with a catalytic converter, which is necessary for the engine to comply with emission requirements. Never modify or remove the catalytic converter: this would be in violation of the law.

The CO₂ level of the engine in this machine can be found on the Emak website (www.myemak.com) in the section "The World of Outdoor Power Equipment".

12.2 CHANGING THE ENGINE OIL

ATTENTION

Operating the engine with insufficient oil may cause severe damage to the engine itself.

NOTE

- Drain the used oil while the engine is still warm. Hot oil will drain more rapidly and completely.

Change the engine oil at the intervals indicated in the maintenance table, with the procedure described as follows:

1. Place a suitable container for collecting used oil under the engine, and then remove the oil cap (Fig. 1.16) and the drain plug (Fig. 1.17) with seal washer.
2. Allow all the oil to drain and then refit the drain plug (Fig. 1.17), complete with seal washer, and tighten fully.
3. With the engine in a horizontal position, fill the engine with the specified oil to the upper level marking (MAX) of the dipstick.
4. Refit the oil cap and tighten securely (Fig. 1.16).
5. Dispose of used engine oil in compliance with environmental regulations. Used oil must be handed over in a sealed container to an authorised service centre. Do not dispose of used oil as normal refuse. Do not pour used oil into drains or allow used oil to contaminate the soil.

12.3 CLEANING AND REPLACING THE AIR FILTER

DANGER

Never use fuel or highly flammable solvents to clean the air filter. This may result in fire or explosion.

ATTENTION

- Never use the engine without the air filter.
- Always replace filter elements immediately if damaged.
- If the machine is used in very dusty conditions, replace the air filter more frequently than the intervals indicated in the maintenance table.

NOTE

Using the engine with a dirty air filter will reduce engine performance and efficiency.

Replace the air filter as described below every year or every 100 operating hours:

1. Remove the wing nut (Fig. 1.18) and remove the air filter cover (Fig. 15.1).
2. Remove the filter element (Fig. 15.2) from the cover and check for tears. Replace if damaged.
3. Wash the cover (Fig. 15.1), the air filter retainer (Fig. 15.3), the oil box (Fig. 15.4) and the filter element (Fig. 15.2) using a non-flammable detergent fluid (e.g. soapy water), and then dry thoroughly.
4. Immerse the filter element in clean engine oil and then squeeze out the excess oil.

NOTE

Leaving too much engine oil in the filter element will result in smoke in the exhaust.

5. Drain the used oil from the air filter box, wash with a non-flammable solvent to remove the accumulated dirt and then dry the box.
6. Fill the air filter box with oil up to the OIL LEVEL mark (Fig. 16) with recommended engine oil.
7. Refit the air filter and the cover and fasten with the wing nut (Fig. 1.18), tightening completely.

12.4 REPLACING THE SPARK PLUG

ATTENTION

Replace the spark plug with a Torch F7RTC plug (Fig. 17) or an equivalent component. Using an incorrect spark plug may damage the engine.

Replace the spark plug as described below every year or every 100 operating hours:

1. Detach the spark plug boot and remove any dirt from around the spark plug.
2. Remove the spark plug with the specific wrench.
3. Check the spark plug and replace if the electrodes are worn or if the insulator is cracked or chipped.
4. Check the gap between the electrodes with a suitable feeler gauge. The gap must be 0.7 - 0.8 mm (0.028" - 0.031"). If necessary, correct the gap by bending the side electrode (Fig. 17).
5. Fit the spark plug and hand-tighten without straining, to prevent damage to the thread of the cylinder head.
6. Once the spark plug is seated, tighten with the specific wrench to compress the washer.

ATTENTION

An insufficiently tightened spark plug may overheat and damage the engine, while over-tightening the spark plug may damage the thread of the cylinder head.

- When refitting the same spark plug, tighten with the wrench by $1/8 - 1/4$ of a turn once the spark plug is seated completely.
- When fitting a new spark plug, tighten with the wrench by $1/2$ of a turn once the spark plug is seated completely.

7. Refit the spark plug boot.

12.5 EXTRAORDINARY MAINTENANCE

It is advisable to carry out a general inspection at the end of the season for heavy use and every two years for normal use, to be carried out by a specialised technician from the service network.

WARNING

- All maintenance work not indicated in this manual must be carried out by an authorised workshop. In order to ensure constant and smooth operation of the machine, remember that any replacement parts must be replaced exclusively with ORIGINAL SPARE PARTS.
- Unauthorised modifications and/or the use of non-original spare parts may result in serious or fatal injury to the operator or third parties and will immediately invalidate the warranty.

NOTE

See the use and maintenance manual of the engine attached to this document for more information on engine maintenance.

MAINTENANCE TABLE

The following maintenance intervals apply to normal conditions of use only. If daily use is longer than normal or in the presence of adverse cutting conditions, the recommended intervals should be shortened appropriately		Before each use	After 1 month	5 hours	Every 3 months or 25 hours	Every 6 months or 50 hours	Every year or 100 hours
Whole machine	Inspect (leaks, cracks and wear)	x					
	Clean	At the end of each working day					
Controls (drive clutch lever, cutting device clutch lever, wheel brake release levers)	Check that they operate correctly	x					
Fuel tank	Inspect (leaks, cracks and wear)	x					
	Clean						x
Fuel lines	Inspect	Every 2 years. Replace if necessary					
Cutting device	Inspect (damage, degree of sharpness and wear)	x					
Cutting device guard	Inspect (damage and wear)	x					
All accessible screws and nuts (with the exception of the adjusting screws)	Inspect	x					
	Re-tighten		x				
Air filter	Inspect	x					
	Clean			x ⁽¹⁾			
	Replace						x
Start casing slots	Clean	At the end of each working day					
Engine oil	Check level	x					
	Replace		x			x ⁽²⁾	
Start cable	Inspect (damage and wear)		x				
	Replace			x			
Carburettor	Check the idle (the cutting device must not rotate with the engine running at idle)	x					
Spark plug	Inspect and clean					x	
	Replace						x
Flywheel friction lining	Inspect				x ⁽³⁾		
Idle speed	Inspect and adjust					x ⁽³⁾	
Valve clearance	Inspect and adjust					x ⁽³⁾	
Combustion chamber	Clean	Every 100 hours ⁽³⁾					
Tightness of cutting device fasteners	Check that all the fasteners of the cutting device a tightened correctly	x					

⁽¹⁾ Clean more frequently when using in very dusty conditions or if usage lifts large amounts of debris. Replace air filter elements if very dirty.

⁽²⁾ Replace the oil every 25 hours in case of prolonged usage at full engine load or in high temperature conditions.

⁽³⁾ These parts may only be serviced by an authorised service centre.

13 STORAGE

WARNING

When not in use, store the machine in a well-ventilated area away from naked flame and sources of sparks.

ATTENTION

- Do not store the machine in a damp place, as this may lead to corrosion.
- Storing the machine correctly when not in use is essential for keeping the machine itself and the engine in proper working order, and ensuring that the engine will start easily when used again after storage.

NOTE

To make sure that the location chosen for storing the machine has sufficient space, see the overall dimensions and main measurements of the machine given in figure 2 in this manual.

13.1 CLEANING THE MACHINE

The manufacturer recommends cleaning the machine generally as described as follows before putting the machine into storage:

1. Clean all external surfaces.
2. Touch up any damaged paintwork.
3. Apply a light coating of oil to any parts which may rust.

WARNING

Leave the engine to cool for at least 30 minutes before cleaning.

ATTENTION

Do not aim water directly onto the machine with a hose or use a pressure cleaner to wash the machine as this may force water into the air filter or exhaust silencer.

13.2 PROLONGED STORAGE

ATTENTION

If the machine is to be stored for a prolonged period of time, drain the fuel tank and carburettor beforehand.

Follow the instructions given below to drain the fuel tank and carburettor.

1. Place a container certified for use with petrol underneath the carburettor, using a funnel to prevent fuel spillage.
2. Remove the carburettor fuel drain plug and seal washer.
3. Wait for all the fuel to drain into the container and then refit the fuel drain plug and seal washer, tightening fully.
4. Set the fuel ON/OFF valve lever (Fig. 1.13) to OFF.

Also note the following additional instructions for prolonged storage of the machine:

1. Change the engine oil (par. 12.2).
2. Remove the spark plug (par. 12.4).
3. Pour a 5-10 cc of clean engine oil into the cylinder.

4. Pull the start cord (Fig. 1.14) several times to distribute the oil around the cylinder.
5. Refit the spark plug (par. 12.4).
6. Pull the start cord (Fig. 1.14) slowly until cylinder compression can be felt and then release the cord gently.
7. Making sure that the engine and exhaust system are cold, cover the engine to protect it against dust.

ATTENTION

Do not use plastic sheeting to protect the engine against dust. An impermeable covering will trap moisture around the engine and promote corrosion.

13.3 PREPARING MACHINE FOR USE AFTER STORAGE

Before starting the machine for the first time after storage, follow the instructions given in chapter 9. If the fuel was drained before storage, fill the tank as described in paragraph 7.2.

ATTENTION

If refuelling with a jerry can, make sure that the fuel in the can is not old.

NOTE

If the cylinder was lubricated with oil before storage, some smoke may be seen in the exhaust for a few moments after starting. This is normal.

14 ENVIRONMENTAL PROTECTION

Environmental protection must be a relevant and priority aspect when using the machine, for the benefit of civil coexistence and the environment in which we live. Therefore:

- Do your best not to disturb others in the local area.
- Strictly follow local regulations for the disposal of waste materials after cutting.
- Strictly follow local regulations for the disposal of packaging, oils, petrol, batteries, filters, deteriorated parts, or any item with a strong environmental impact.

NOTE

Special waste must not be disposed off with normal rubbish, but must be separated and taken to the appropriate collection centres, where the materials will be recycled.

14.1 DEMOLITION AND DISPOSAL

When decommissioning the machine, do not abandon it in the environment, but take it to a designated collection point.

Most of the materials used in the machine construction are recyclable; all metals (steel, aluminium, brass) can be taken to a normal iron-recovery facility. For information, please contact the normal waste collection service in your area. Waste from the demolition of the machine must be disposed of in an environmentally friendly manner, avoiding the pollution of soil, air and water. In any case, the local legislation in force must be observed.

When the machine is scrapped, the CE marking label together with this manual must also be disposed of.

15 TECHNICAL SPECIFICATIONS

15.1 MACHINE SPECIFICATIONS

<i>BTS 50 - NTS 50 - WB 50 - DR 50</i>	
Transmission	gear transmission in oil bath
Gearbox	3 forward speeds + 1 reverse speed
Maximum speeds in km/h	1st – 1.2 / 2nd – 2.2 / 3rd – 3.4 + Rev – 1.4
Clutch	belt clutch with tensioner
Steering	with independent steering clutches and wheel brakes
Tiller handlebar	vertically and horizontally adjustable
Cutting unit	rotor with 26 'Y' blades
Swath width	50 cm
Cutting height	from 20 to 80 mm, settable with handle
Service brake	automatically engaged
Front wheels	pivoting wheels lockable in straight-ahead position
Rear wheels	4.00-8"
Weight	135 kg

15.2 NOISE EMISSIONS AND VIBRATIONS

<i>BTS 50 - NTS 50 - WB 50 - DR 50</i>			
Sound pressure	EN 12733	dB (A)	89.5
Uncertainty		dB (A)	1.1
Measured sound power level	EN 12733	dB (A)	101.5
Uncertainty		dB (A)	1.0
Guaranteed sound power level	EN 12733	dB (A)	102.5
Vibration level	EN 12733 EN 12096	m/s²	5.9
Uncertainty	EN 12096	m/s²	1.3

16 TROUBLESHOOTING

WARNING

- Except in cases where machine operation is explicitly requested, always stop the machine and disconnect the spark plug before carrying out all the corrective tests recommended in the table below.
- When all possible causes have occurred and the problem has not been solved, consult an Authorised Service Centre. If you experience a problem that is not listed in this table, consult an Authorised Service Centre.

<i>Issue</i>	<i>Possible causes</i>	<i>Solution</i>
Engine does not start.	Choke lever (Fig. 1.12) in OPEN position.	Set the choke lever (Fig. 1.12) to CLOSED.
	Fuel tank empty.	Refuel the machine (par. 7.2).
	Engine kept in storage without draining fuel beforehand, or machine used with poor quality fuel.	Drain the fuel tank and the carburettor (par. 13.2); and then refill the tank with new fuel (par. 7.2).
	Spark plug defective or dirty, or incorrect electrode gap.	Correct the gap between the electrodes or replace the spark plug (par. 12.4).
	Spark plug wet with fuel (engine flooded).	Remove the spark plug, dry and refit (par. 12.4). Start the engine with the throttle control (Fig. 1.6) set to FAST.
	Fuel filter clogged, carburettor fault, ignition system fault, stuck valve etc.	Take the engine to an authorised service centre.
Poor engine power.	Filter element clogged.	Clean or replace the filter element (par. 12.3)
	Fuel tank empty.	Refuel the machine (par. 7.2).
	Engine kept in storage without draining fuel beforehand, or machine used with poor quality fuel.	Drain the fuel tank and the carburettor (par. 13.2); and then refill the tank with new fuel (par. 7.2).
	Fuel filter clogged, carburettor fault, ignition system fault, stuck valve etc.	Take the engine to an authorised service centre.

ATTENTION

Never attempt to carry out repairs without having the necessary means and technical knowledge. Any unauthorised work carried out on the machine will automatically void the warranty and relieve the manufacturer of any liability. If problems persist after applying the troubleshooting solutions, contact an Authorised Service Centre.

17 DECLARATION OF CONFORMITY

The Manufacturer, **Emak S.p.A. via Fermi, 4 - 42011 Bagnolo in Piano (RE) ITALY** declares under its own responsibility that the machine:

- Type: **FLAIL MOWER**
- Bertolini BTS 50
- Nibbi NTS 50
- Oleo-Mac WB 50
- Efco DR 50
- Series identification B43 XXX 0001 to B43 XXX 9999

complies with the requirements of the Directive/Regulation and subsequent amendments or additions thereto: 2006/42/EC - 2014/30/EU - (EU) 2016/1628, and complies with the provisions of the following harmonised standards: EN 12733:2018 - EN 55012:2007+A1:2009 - EN ISO 14982:2009

The person authorised to compile the Technical File is the Manufacturer Emak S.p.A.

Carried out at Bagnolo in Piano (RE) Italy - via Fermi, 4

Date: 31/03/2022

 
Luigi Bartoli - C.E.O.

18 WARRANTY CERTIFICATE

This machine has been designed and manufactured using the most modern production techniques. The Manufacturer guarantees its products for a period of 24 months from the date of purchase for private and non-professional use. Warranty limited to 12 months in case of professional use.

General conditions of the warranty

- The warranty is recognised from the date of purchase. The Manufacturer will replace free of charge, through the sales and technical assistance network, defective parts due to material, workmanship and production. The warranty does not deprive the buyer of their legal rights under the Civil Code against the consequences of defects or flaws caused by the item purchased.
- The technical personnel will intervene as soon as possible within the time limits allowed by organisational requirements.
- To request a warranty service, the following warranty certificate must be presented to authorised personnel, stamped by the retailer, completed in full and accompanied by the purchase invoice or tax receipt proving the date of purchase.
- The warranty is invalidated in the following cases:
 - Clear lack of maintenance,

- Incorrect use of the product or tampering,
- Use of unsuitable lubricants or fuels,
- Use of non-original replacement parts,
- Interventions carried out by unauthorised personnel.
- The Manufacturer excludes consumables and parts subject to normal wear and tear from the warranty.
- The warranty excludes product upgrades and improvements.
- The warranty does not cover adjustments and maintenance work occurring during the guarantee period.
- Any damage caused during transport must be reported immediately to the carrier, otherwise the warranty will be void.
- For engines of other makes (Briggs & Stratton, Subaru, Honda, Kipor, Lombardini, Kohler, etc.) fitted to our machines, the warranty granted by the engine manufacturers applies.
- The warranty does not cover any damage, direct or indirect, caused to persons or property by machine faults or as a result of prolonged suspension of use of the machine.

MODEL

SERIAL No

PURCHASED BY

Do not mail! Only for use as attachment to warranty claims for technical issues.

DATE

DEALER



SOMMAIRE

1	Introduction.....	55	8.3	Réglage de la hauteur de coupe	64
1.1	Objectif du manuel	55	9	Démarrage	65
1.2	Comment lire le manuel.....	55	9.1	Procédure de démarrage	65
2	Règles de sécurité.....	56	9.2	Arrêt moteur	66
2.1	Usage prévu	58	9.3	Moteur noyé	66
2.2	Utilisation incorrecte	58	10	Utilisation de la machine	66
2.3	Risques résiduels.....	58	10.1	Contrôles de protection	66
2.4	Équipements de protection individuelle (EPI) 58		10.2	Précautions générales.....	67
2.5	Symboles et avertissements de sécurité	59	10.3	travail.....	67
3	Principaux composants	60	10.4	Tonte de l'herbe.....	69
4	Plaque CE.....	60	11	Manutention et transport.....	70
5	Assemblage	60	11.1	Manutention.....	70
5.1	Montage du guidon (Fig.3).....	60	11.2	Transport.....	70
6	Dispositifs de sécurité et commandes	60	12	Entretien.....	71
6.1	Protection avant (Fig. 9).....	60	12.1	Conformité des émissions gazeuses	71
6.2	Dispositifs de sécurité sur les leviers (Fig. 1.5).....	61	12.2	Remplacement de l'huile de moteur	72
6.3	Frein de stationnement	61	12.3	Nettoyage et remplacement du filtre à air	72
6.4	Interrupteur moteur ON/OFF (Fig. 1.7).....	61	12.4	Remplacement de la bougie.....	73
6.5	Levier Démarreur (Fig. 1.12)	61	12.5	Entretien extraordinaire	73
6.6	Levier flux carburant ON/OFF (Fig. 1.13).....	61	13	Entreposage.....	75
6.7	Commande accélérateur (Fig. 1.6).....	61	13.1	Nettoyage de la machine	75
6.8	Levier enclenchement dispositif de coupe (Fig. 1.4)	61	13.2	Stockage prolongé.....	75
6.9	Levier friction avancement machine (Fig. 1.3) 61		13.3	Remise en service après rangement	76
6.10	Levier sélecteur vitesses (Fig. 1.9)	62	14	Protection de l'environnement.....	76
6.11	Levier de direction (Fig. 1.1-1.2).....	62	14.1	Démolition et élimination.....	76
7	Ravitaillement	62	15	Données techniques.....	77
7.1	Carburant conseillé	62	15.1	Caractéristiques de la machine.....	77
7.2	Ravitaillement	63	15.2	Émissions acoustiques et vibrations	77
8	Opérations préliminaires	64	16	Guide pour le dépannage.....	78
8.1	Zone de travail	64	17	Déclaration de conformité	79
8.2	Réglage du guidon.....	64	18	Certificat de garantie.....	79

1 INTRODUCTION

Merci d'avoir choisi un produit Emak.

Notre réseau de distributeurs et d'assistance est à votre disposition pour toute nécessité.

DANGER

Pour un emploi correct de la machine et pour éviter tout accident, ne commencez pas le travail sans avoir préalablement lu ce manuel avec attention.

Vous y trouverez les descriptions du fonctionnement des différents composants, ainsi que les instructions relatives aux contrôles et aux procédures d'entretien requis.

Les descriptions et les illustrations figurant dans le présent manuel ne sont pas rigoureusement contractuelles. Le fabricant se réserve le droit d'apporter d'éventuelles modifications sans être tenu de mettre à jour à chaque fois ce manuel.

1.1 OBJECTIF DU MANUEL

Ce manuel contient les instructions d'utilisation et d'entretien des hacheuses de sarments :

Marque	Modèle
Bertolini	BTS 50
Nibbi	NTS 50
Oleo - Mac	WB 50
Efco	DR 50

Le fabricant de la machine fournie, dans l'un des modèles possibles, est :

Emak S.p.A.
Via Enrico Fermi 4, 42011
Bagnolo in Piano (RE) Italie
www.myemak.com

1.2 COMMENT LIRE LE MANUEL

Le manuel est divisé en chapitres et paragraphes. Chaque paragraphe est un sous-niveau du chapitre concerné. Les références aux titres ou aux paragraphes sont indiquées par l'abréviation chap. ou par. suivie du numéro correspondant. Exemple : « chap. 2 » ou « par. 2.1 ».

Outre les instructions relatives au fonctionnement, le présent manuel contient des paragraphes requérant une attention particulière de votre part. Ces paragraphes sont signalés par les symboles décrits ci-dessous :

DANGER

Le non-respect de l'avertissement entraîne une situation dangereuse imminente qui, si elle n'est pas évitée, entraînera une mort instantanée ou des dommages graves ou permanents.

AVERTISSEMENT

Le non-respect de l'avertissement crée une situation potentiellement dangereuse qui, si elle n'est pas évitée, peut entraîner la mort ou de graves dommages à la santé.

ATTENTION

Le non-respect de l'avertissement crée une situation potentiellement dangereuse qui, si elle n'est pas évitée, peut entraîner des dommages mineurs à la machine.

REMARQUE

Fournit des informations complémentaires aux instructions précédentes du message de sécurité.

Les figures de ce mode d'emploi sont numérotées 1, 2, 3, et ainsi de suite. Les composants représentés sur les figures sont marqués par des lettres ou des chiffres selon le cas. Une référence au composant C de la figure 2 est indiquée comme suit : « Voir fig. 2.C » ou simplement « (Fig. 2.C) ». Une référence au composant 2 de la figure 1 est indiquée comme suit : « Voir fig. 1.2 » ou simplement « (Fig. 1.2) ».

REMARQUE

Les schémas sont à titre indicatif. Les composants réels peuvent varier de ceux présentés. En cas de doute, contacter le centre d'assistance autorisé.

2 RÈGLES DE SÉCURITÉ

La machine, lorsqu'elle est bien utilisée, est un outil de travail rapide, pratique et efficace. Si elle est utilisée de manière incorrecte ou sans précautions appropriées, elle peut devenir un outil dangereux. Pour rendre votre travail agréable et sans risques, nous vous invitons à respecter scrupuleusement les mesures de sécurité libellées ci-après et reprises dans le manuel.

DANGER

Le système de mise en marche de la machine produit un champ électromagnétique de très basse intensité. Ce champ peut créer des interférences avec certains pacemakers. Pour réduire le risque de lésions graves ou mortelles, les porteurs de pacemaker devraient consulter leur médecin et le fabricant du pacemaker avant d'utiliser cette machine.

AVERTISSEMENT

RISQUE DE DOMMAGES AUDITIFS : en conditions normales d'utilisation, cette machine peut représenter pour l'opérateur préposé un niveau d'exposition personnelle et quotidienne au bruit égale ou supérieure à **85 dB (A)**.

AVERTISSEMENT

L'exposition aux vibrations dues à l'utilisation prolongée des instruments actionnés par des moteurs à combustion interne peut engendrer des lésions aux vaisseaux sanguins ou aux nerfs des doigts, des mains et des poignets des personnes présentant des problèmes circulatoires (enflures). En outre, il a été démontré que l'utilisation prolongée par temps froid entraînait des lésions des vaisseaux sanguins chez les personnes saines. En cas d'apparitions de symptômes tels que des engourdissements, douleurs, pertes de force, changements de la couleur ou de la texture de la peau ou pertes de sensation au niveau des doigts, des mains ou des poignets, interrompez immédiatement l'utilisation de la machine et consultez un médecin.

REMARQUE

Certaines normes nationales peuvent limiter l'utilisation de la machine.

- Ne pas utiliser la débroussailleuse avant de s'être informé sur les modalités spécifiques d'utilisation. L'opérateur inexpert devrait s'exercer avant d'utiliser la machine sur le terrain.
- La débroussailleuse ne peut être utilisée que par des personnes majeures en bonne condition physique et bien informées de son mode d'emploi.
- Ne pas utiliser la machine dans des conditions de fatigue physique ou sous l'emprise de l'alcool, de drogues ou de médicaments.
- Porter des vêtements adéquats et des équipements de protection tels que bottes, pantalons solides, gants, lunettes de protection, casque anti-bruit et casque de protection.
- Utiliser des vêtements moulants mais confortables.
- Interdire aux enfants d'utiliser la machine.
- Ne laissez jamais la machine être utilisée par des personnes aux capacités physiques, sensorielles ou mentales réduites, ou manquant d'expérience ou de connaissances nécessaires, ou par des personnes ne connaissant pas les instructions.
- Interdire à quiconque de séjourner dans un rayon d'action de 15 mètres pendant l'utilisation de la machine.
- Avant d'utiliser la machine vérifier que le guidon soit bien serré (Fig. 4).

▲ DANGER

La machine doit être équipée des dispositifs de coupe d'origine recommandés par le Fabricant. L'utilisation de dispositifs non autorisés peut entraîner des blessures graves, voire mortelles.

- Avant de démarrer le moteur, s'assurer que le dispositif de coupe puisse tourner librement et qu'elle n'est pas en contact avec des corps étrangers.
- Utiliser la machine exclusivement dans des endroits aérés, ne pas l'utiliser en atmosphère explosive, inflammable ou dans des zones confinées.
- Ne procéder à aucune opération d'entretien et ne pas toucher le dispositif de coupe lorsque le moteur est en marche.
- IL est interdit d'appliquer sur la prise de force de la machine des dispositifs non fournis par le fabricant.
- Ne pas utiliser la machine si elle est endommagée, mal réparée, mal montée ou modifiée de façon arbitraire.
- Ne démontez, endommagez ou neutralisez jamais l'un des dispositifs de sécurité.
- Maintenir toutes les étiquettes avec les signaux de danger et de sécurité en parfaites conditions. En cas de dommage ou de détérioration, il faut les remplacer immédiatement (Fig. 19).
- Ne pas utiliser la machine pour des utilisations différentes de celles indiquées dans le manuel (voir par. 2.1).
- Ne pas abandonner pas la machine moteur en marche.
- Contrôler quotidiennement la machine pour s'assurer que chaque dispositif de sécurité ou autre fonctionne correctement.
- Ne pas effectuer de son propre chef des opérations ou des réparations qui ne relèvent pas de l'entretien ordinaire. Pour toute autre intervention, contacter le Centre d'assistance agréé.
- S'il s'avère nécessaire de mettre la machine hors service, ne pas l'abandonner dans l'environnement mais remettez-la au Revendeur qui veillera à son évacuation correcte.
- Le manuel fait partie intégrante de la machine, il doit toujours être suivi lors de tout changement de propriétaire, même temporaire.
- Contacter toujours le Revendeur ou Centre d'Assistance Agréé pour toute clarification ou intervention prioritaire.
- Conserver soigneusement le présent manuel et le consulter avant d'utiliser la machine.
- Se rappeler que le propriétaire ou l'opérateur sont responsables des accidents ou des dommages aux tiers, aux biens de leur propriété.

⚠ DANGER

- Ne jamais utiliser d'unité dont les fonctions de sécurité sont défectueuses. Les dispositifs de sécurité de la machine doivent faire l'objet d'un contrôle et d'un entretien spécifiques, comme décrit dans le par 10.1 et le chap. 12. Si le résultat de ces vérifications est insatisfaisant, contacter le Centre d'assistance agréé pour faire réparer la machine.
- Toute utilisation de la machine qui n'est pas expressément prévue dans le manuel peut être source de risques pour les personnes et les biens, et doit donc être considérée comme une utilisation impropre et expressément interdite par le Fabricant, qui décline toute responsabilité pour les dommages qui pourraient en découler.

2.1 USAGE PRÉVU

Cette machine est conçue et construite exclusivement pour :

- la coupe de hautes herbes, broussailles et ronces ;
- le broyage fin d'herbe, broussailles et ronces par le biais du dispositif de coupe à fléaux rotatifs ;
- être utilisée par un seul opérateur.

2.2 UTILISATION INCORRECTE

Toutes les utilisations non comprises dans le paragraphe 2.1 sont à considérer comme des utilisations incorrectes et notamment, mais pas exclusivement, les suivantes :

⚠ AVERTISSEMENT

Le dispositif de coupe peut projeter des objets et des petites pierres et causer des dommages ou des blessures aux personnes. La zone de sécurité autour de la machine est fixée à 15 mètres.

- la coupe de matériel non végétal ;
- l'utilisation de dispositifs de coupe autres que ceux recommandés par le Fabricant ;
- utilisation de la machine comme moyen de transport de personnes ou biens.

2.3 RISQUES RÉSIDUELS

Malgré le soin apporté par le fabricant au respect de toutes les exigences de sécurité, il existe toujours des risques résiduels qui ne peuvent être éliminés, dont par exemple :

- Projections de matériaux qui peuvent blesser les yeux, si des protections appropriées ne sont pas portées.
- Les dommages auditifs si aucune protection auditive n'est portée.
- Le contact avec les pièces chaudes.
- La chute de l'opérateur.

2.4 ÉQUIPEMENTS DE PROTECTION INDIVIDUELLE (EPI)

On entend par équipement de protection individuelle (EPI) tout équipement destiné à être porté par un travailleur dans le but de le protéger contre un ou plusieurs risques pouvant menacer la sécurité ou la santé au travail, ainsi que tout dispositif ou accessoire destiné à cet effet.

L'utilisation d'EPI n'élimine pas les risques de blessure mais il peut en réduire les effets en cas d'accident.

Voici une liste des équipements de protection individuelle à utiliser lors de l'utilisation de la machine :

- **Porter des chaussures de protection avec semelles antiglisse et pointes en acier.**
- **Porter des lunettes ou une visière de protection/.**
- **Porter un masque de protection ou filtre respiratoire.**
- **Porter protections des bruits ; comme un casque ou des bouchons antibruit.**
- **Porter des gants capables d'absorber au maximum les vibrations.**

AVERTISSEMENT

Quand on travaille avec la machine, toujours utiliser des vêtements de protection de sécurité homologué qui doit être adapté et ne doivent pas entravé. Ne pas porter de vêtements, écharpes, cravates ou bijoux susceptibles de se prendre dans les broussailles. Attacher les cheveux longs et les protéger.

AVERTISSEMENT

L'utilisation de protections auditives requiert plus d'attention et de prudence, car la perception des signaux acoustiques de danger (cris, alarmes, etc.) est limitée.

REMARQUE

Demander conseil à son Revendeur ou Centre d'Assistance Agréé habituel pour choisir le vêtement qui répond le mieux à vos exigences.

2.5 SYMBOLES ET AVERTISSEMENTS DE SÉCURITÉ

La fig. 19 présente les symboles de sécurité et les avertissements sur la machine :

- | | |
|---------------------------------------------------------------------------------------------------------------------------------------------------------------------------------------------|-----------------------------------------------------------------------------------------------------------------------------------------------------------------------|
| 1. Engagement du dispositif de coupe | 9.1 Obligation de porter le masque/la protection pour les voies respiratoires |
| 2. Commande d'embrayage | 9.2 Obligatoire de porter des lunettes de protection |
| 3. Commande d'accélérateur | 9.3 Obligation de lire le manuel |
| 4. Commande frein | 9.4 Obligation de porter les gants pour absorber les vibrations |
| 5. Lire le manuel d'utilisation et d'entretien avant d'utiliser la machine | 9.5 Obligation de porter un dispositif de protection acoustique |
| 6. Danger d'enchevêtrement | 9.6 Interdiction de porter des cravates, des bijoux ou d'autres vêtements larges qui pourraient se prendre dans les broussailles ou dans les mécanismes de la machine |
| 7. Danger surfaces chaudes/incendie | 9.7 Obligation de porter des chaussures de protection antidérapantes |
| 8.1 Danger générique.
Ne pas utiliser la machine en présence d'enfants | 10. Danger de coupe/cisaillement aux membres inférieurs |
| 8.2 Obligation de lire le manuel avant d'utiliser la machine.
Pendant l'utilisation, s'assurer que personne ne s'approche au dispositif de coupe. Danger de coupe aux membres inférieurs | 12. Vitesses |
| 8.3 Danger de projections d'objets.
Pendant l'utilisation, s'assurer que la zone de travail soit libre de personnes étrangères aux travaux dans un rayon de 15 m | 13.1 Levier Démarreur FERMÉ |
| 8.4 Danger coupe membres supérieurs.
STOP : arrêter le dispositif de coupe | 13.2 Levier Démarreur OUVERT |
| | 13.3 Levier de flux carburant OFF |
| | 13.4 Levier de flux carburant ON |

3 PRINCIPAUX COMPOSANTS

La figure 1 montre les principaux composants de la machine :

- | | |
|------------------------------------------------|-------------------------------------------|
| 1. Levier déblocage roue gauche | 10. Levier réglage de la hauteur de coupe |
| 2. Levier déblocage roue droite | 11. Dispositif de coupe à fléaux rotatifs |
| 3. Levier embrayage avancement machine | 12. Levier Starter |
| 4. Levier enclenchement du dispositif de coupe | 13. Levier de flux carburant ON/OFF |
| 5. Bouton de sécurité | 14. Poignée démarrage moteur |
| 6. Commande d'accélérateur | 15. Bouchon du réservoir de carburant |
| 7. Moteur interrupteur ON/OFF | 16. Bouchon contrôle niveau d'huile |
| 8. Levier réglage du guidon | 17. Boulon de déchargement d'huile |
| 9. Levier sélecteur vitesses | 18. Écrou à ailettes filtre air |

4 PLAQUE CE

La figure 19 montre un exemple de plaque signalétique CE :

- | | |
|----------------------------------------------|--------------------------|
| 14. Type de machine : TAILLE-SARMENTS | 17. Année de fabrication |
| 15. Marquage de conformité CE | 18. Données techniques |
| 16. Numéro de série | |

5 ASSEMBLAGE

DANGER

Durant les opérations d'assemblage, il faut toujours porter des gants de protection.

5.1 MONTAGE DU GUIDON (FIG.3)

La machine est fournie montée, sauf le guidon qui, avant l'utilisation, doit être fixé au châssis à travers les vis indiquées en fig. 3.

AVERTISSEMENT

Vérifier que tous les éléments de la machine sont bien reliés et que les vis sont serrées.

REMARQUE

Respecter scrupuleusement les règlements locaux en matière d'élimination des emballages

6 DISPOSITIFS DE SÉCURITÉ ET COMMANDES

DISPOSITIFS DE SÉCURITÉ

La machine est équipée des dispositifs de sécurité suivants :

6.1 PROTECTION AVANT (FIG. 9)

La protection avant (Fig. 9) est une protection basculante automatiquement refermable par gravité. Sa fonction est de bloquer le lancement d'objets pendant les phases de collecte.

DANGER

N'utilisez jamais la machine avec la protection verrouillée (Fig. 9.1) ou avec la protection démontée. Cela peut augmenter la projection des objets vers l'extérieur.

6.2 DISPOSITIFS DE SÉCURITÉ SUR LES LEVIERS (FIG. 1.5)

Sur les leviers des commandes d'insertion traction (Fig. 1.3) et d'enclenchement du dispositif de coupe (Fig. 1.4) un dispositif de sécurité (Fig. 1.5) contre le démarrage accidentel est présent. Il empêche l'actionnement des leviers avec une seule main (Fig. 7).

6.3 FREIN DE STATIONNEMENT

Sur la machine un frein toujours inséré est présent. Il a la fonction de frein de stationnement et il est désactivé quand on insère la traction (Fig. 1.3) à la machine. En cas de relâchement du levier de traction, la machine s'arrête.

COMMANDES

La machine est équipée des commandes suivantes :

6.4 INTERRUPTEUR MOTEUR ON/OFF (FIG. 1.7)

L'interrupteur moteur ON/OFF (Fig. 1.7) active le moteur au démarrage (position ON) ou en arrête le fonctionnement (position OFF).

6.5 LEVIER DÉMARREUR (FIG. 1.12)

Le levier Démarreur (Fig. 1.12) permet de prédisposer le moteur pour le démarrage et peut être porté en deux positions : OUVERTE (Fig. 19.13.2), pour prédisposer le moteur réchauffé au démarrage, ou FERMÉE (Fig. 19.13.1), pour prédisposer le moteur non réchauffé au démarrage.

6.6 LEVIER FLUX CARBURANT ON/OFF (FIG. 1.13)

Le levier flux carburant ON/OFF (Fig. 1.13) règle le passage du combustible et peut être portée sur deux positions : ON (Fig. 19.13.4), pour permettre le passage du combustible ou OFF (Fig. 19.13.3) pour, au contraire, arrêter le flux.

6.7 COMMANDE ACCÉLÉRATEUR (FIG. 1.6)

La commande accélérateur (Fig. 1.6) permet de régler l'accélération de la machine.

6.8 LEVIER ENCLENCHEMENT DISPOSITIF DE COUPE (FIG. 1.4)

Le levier enclenchement dispositif de coupe (Fig. 1.4) permet de démarrer le dispositif de coupe. Pour l'activation du levier, il est nécessaire d'utiliser les deux mains et procéder comme décrit ci-après :

1. Appuyer sur le bouton de sécurité (Fig. 10.1) avec une main.
2. Baisser le levier (Fig. 10.2) avec l'autre main.

DANGER

S'assurer qu'il n'y ait personne près du dispositif de coupe quand il est en fonction (Fig. 8).

Le relâchement du levier provoque l'arrêt du dispositif de coupe.

6.9 LEVIER FRICTION AVANCEMENT MACHINE (FIG. 1.3)

Le levier de l'embrayage d'avancement (Fig. 1.3) permet à la machine d'avancer ou de reculer en fonction de la vitesse engagée. Si le sélecteur des vitesses (Fig. 1.9) est en position de point mort **N** (Fig. 12.N) la machine est à l'arrêt.

Pour l'activation du levier, il est nécessaire d'utiliser les deux mains et procéder comme décrit ci-après :

1. Appuyer sur le bouton de sécurité (Fig. 11.1) avec une main.
2. Baisser le levier (Fig. 11.2) avec l'autre main.

DANGER

Avant d'insérer le levier d'avancement (Fig. 1.3), toujours vérifier que la vitesse soit insérée. En cas d'urgence, relâcher le levier d'avancement pour arrêter immédiatement la machine.

6.10 LEVIER SÉLECTEUR VITESSES (FIG. 1.9)

Le levier sélecteur vitesses (Fig. 1.9) permet de régler la vitesse de la machine. IL est possible de paramétrer 3 différentes vitesses en avant (vitesse maximale de 3,4 Km/h), la marche arrière (1,4 km/h) et la position de point mort (Fig. 12.N).

ATTENTION

Pour éviter d'endommager la transmission, le levier d'embrayage de l'avancement (Fig. 1.3) doit toujours être relâché lors du changement de vitesse.

6.11 LEVIER DE DIRECTION (FIG. 1.1-1.2)

Les deux leviers de direction (Fig. 1.1-1.2) sont situés en bas de la poignée des mancherons gauche et droit et leur fonction est de permettre à la machine de changer de direction. En relâchant le levier droit, la roue droite est bloquée et la machine se dirige vers la droite ; En relâchant le levier gauche, la roue gauche est bloquée et la machine se dirige vers la gauche.

En relâchant complètement les deux leviers, les deux roues se bloquent et la machine s'arrête. Si les deux leviers sont pressés à mi-course, ils désactivent le frein de stationnement qui est toujours activé et permettent de déplacer la machine avec le moteur éteint.

DANGER

Faites attention si vous travaillez en pente (Fig. 14). En cas de danger dû à la perte de contrôle de la machine, relâcher tous les leviers actionnés.

7 RAVITAILLEMENT

DANGER

- L'essence est un combustible extrêmement inflammable. Faites très attention pendant sa manipulation. Ne pas fumer ni produire de flammes nues ou des étincelles à proximité du combustible ou de la machine.
- Contrôlez fréquemment les conduites de carburant, le réservoir, le bouchon et les raccords, afin de vérifier s'il n'y a pas de fissures ou de pertes. Si nécessaire contacter un centre d'assistance agréé.

7.1 CARBURANT CONSEILLÉ

Cette machine est actionnée par un moteur à 4 temps et exige de l'essence super sans plomb « fraîche » et propre avec un nombre minimal de octanes à la pompe de 89.

⚠ ATTENTION

- Le moteur est homologué pour le fonctionnement avec essence sans plomb. L'essence sans plomb produit moins de dépôts dans le moteur et sur la bougie. Elle prolonge la durée de vie du système d'échappement.
- N'utilisez jamais d'essence éventée ou sale, ni de mélanges huile/essence. Évitez de laisser pénétrer des impuretés ou de l'eau dans le réservoir de combustible.
- Pour ralentir la détérioration du combustible, conservez l'essence dans un récipient homologué pour l'entreposage de carburants.
- Si le stockage est prévu pour une période plus longue (plus d'1 mois), videz le réservoir de combustible et le carburateur (voir section 13.2).
- N'utilisez jamais d'essence contenant plus de 10% d'éthanol.
- Si jamais vous décidez de recourir à de l'essence contenant de l'alcool, vérifiez que cette essence ait un nombre d'octanes au moins équivalent à celui recommandé.
- N'utilisez jamais d'essence contenant du méthanol.
- N'utilisez aucun fluide de démarrage pressurisé.

7.2 RAVITAILLEMENT

1. Mettre le carburant dans un récipient homologué pour le carburant.
2. Positionner la machine à l'air libre sur un terrain sans encombrements.
3. Arrêter le moteur et le laisser refroidir pendant au moins 2 minutes avant d'effectuer le ravitaillement.
4. Nettoyer la surface autour du bouchon de carburant (Fig. 1.15) afin d'éviter toute contamination.
5. Desserrer lentement le bouchon du carburant (Fig. 1.15) pour évacuer la pression et pour éviter que le combustible ne se déverse.
6. Verser avec attention le combustible dans le réservoir en veillant à éviter des déversements.

⚠ ATTENTION

Ne remplissez pas trop le réservoir de carburant. Remplissez le réservoir en laissant 4 cm de libre sous son bord supérieur pour permettre une bonne répartition du combustible.

7. Nettoyer et contrôler le joint.
8. Serrer fermement le bouchon du carburant (Fig. 1.15) après le ravitaillement.

⚠ AVERTISSEMENT

Sous l'effet des vibrations, le bouchon risque de se desserrer et le combustible de s'échapper.

9. Essuyer le carburant qui aurait pu s'échapper de la machine. Déplacer la machine à 3 m du lieu de ravitaillement avant de démarrer le moteur.

⚠ DANGER

- Ne tentez en aucun cas de brûler le carburant déversé.
- N'ôtez pas le bouchon du réservoir lorsque le moteur tourne.
- N'utilisez pas de carburant pour les opérations de nettoyage.
- Ne stockez pas le carburant dans un endroit présentant des feuilles sèches, de la paille, du papier, etc.
- Conserver la machine et le combustible dans un endroit où les vapeurs du combustible n'entreront pas en contact avec des étincelles ou des flammes libres, des ballons d'eau pour le chauffage, des moteurs électriques ou des interrupteurs, des fours, etc.
- Assurez-vous de ne pas déverser de combustible sur vos vêtements.
- Stockez le combustible dans un endroit frais, sec et bien aéré.

8 OPÉRATIONS PRÉLIMINAIRES

8.1 ZONE DE TRAVAIL

DANGER

Examiner à fond toute la zone de travail et la débarrasser de tout ce qui pourrait être projeté par la machine ou pourrait endommager le dispositif de coupe.

8.2 RÉGLAGE DU GUIDON

Avant d'utiliser la machine, il convient de régler la hauteur (Fig. 4.A) et la position latérale (Fig. 4.B) du guidon en fonction de la taille de chacun et de la nature du terrain (plat ou pentu) de façon à garantir des conditions le plus possible confortables pour l'opérateur.

Réglage vertical

Pour un réglage vertical correct du guidon, il est nécessaire de :

1. Desserrer l'écrou de fixation (Fig. 5.1) situé sous le levier de réglage (Fig. 5.2).
2. Tourner le guidon (Fig. 5.A) à travers le levier vers le haut ou le bas selon l'exigence.
3. Verrouiller le guidon dans une des 4 positions en serrant l'écrou de fixation (Fig. 5.1).

Réglage latéral

Pour un réglage latéral correct du guidon, il est nécessaire de :

1. Desserrer l'écrou de fixation (Fig. 5.1) situé sous le levier de réglage (Fig. 5.2).
2. Tourner le guidon (Fig. 5.B) par le biais du levier vers la droite ou la gauche selon l'exigence.
3. Verrouillez le guidon dans une des 7 positions en serrant l'écrou de fixation (Fig. 5.1).

AVERTISSEMENT

S'il est prévu de travailler pendant plusieurs heures, régler le guidon de façon à ce que le dos reste toujours en position érigée et jamais sous effort.

8.3 RÉGLAGE DE LA HAUTEUR DE COUPE

Selon la hauteur de l'herbe à couper, il est nécessaire de régler la hauteur de coupe en tournant en sens horaire ou anti-horaire le levier de réglage correspondant (Fig. 1.10) qui permet de lever ou abaisser le dispositif de coupe.

DANGER

En cas d'accumulation d'herbe et terre à l'intérieur du carter du dispositif de coupe, arrêtez la machine, éteignez le moteur, détachez la bougie et procédez au nettoyage de la lame et du carter.

9 DÉMARRAGE

AVERTISSEMENT

Avant de démarrer le moteur :

- vérifier que les dispositifs de sécurité sur les leviers d'engagement de la traction (Fig. 1.3) et l'enclenchement outils de coupe (Fig. 1.4) soient parfaitement fonctionnant (qu'ils s'activent en appuyant sur le dispositif de verrouillage et se désactivent en relâchant le levier de commande) ;
- vérifier que la protection avant basculante (Fig. 9) se referme automatiquement par gravité ;
- vérifier le fonctionnement du frein de service (la machine à moteur éteint ne doit pas bouger avec les leviers de direction de fig. 1.1-1.2 relâchés) ;
- vérifiez que le dispositif de coupe (Fig. 1.11) soit libre de tourner et ne soit pas déséquilibré ;
- vérifiez qu'il n'y ait pas de fuites de carburant et, si présentes, éliminez-les avant l'utilisation. Si nécessaire, contacter un centre d'assistance agréé.

ATTENTION

Avant de démarrer le moteur :

- vérifier la présence de carburant dans le réservoir ;
- vérifier le niveau d'huile moteur par le biais de la tige de contrôle correspondante (Fig. 1.16) ;
- vérifier le niveau de l'huile dans le filtre à air (Fig. 16) ;
- si vous travaillez en pente, il est convenable que l'huile soit au maximum pour une lubrification sûre et optimale ;
- vérifier que la bougie, la marmite, le bouchon du réservoir et le filtre à air soient présents et correctement positionnés ; Ne démarrez pas le moteur lorsque la bougie d'allumage est enlevée ;
- En cas d'écoulements de carburant hors du réservoir, attendez que le carburant s'évapore avant de démarrer le moteur.

9.1 PROCÉDURE DE DÉMARRAGE

1. Portez la commande accélérateur (Fig. 1.6) à moitié course.
2. Prédisez la machine pour l'allumage en portant le levier Starter (Fig. 1.12) en position FERMÉE.

ATTENTION

Si le moteur est déjà chaud, n'utilisez pas le levier Starter (Fig. 1.12) pour le démarrage.

3. Permettre le passage du combustible en portant le levier du flux de carburant ON/OFF (Fig. 1.13) en position ON.
4. Mettre l'interrupteur ON/OFF (Fig.1.7) sur ON.
5. Saisir la poignée de démarrage du moteur (Fig. 1.14) et tirer délicatement de façon à favoriser l'accrochage de l'encliquetage.
6. Ensuite, tirer la poignée (Fig. 1.14) et, si nécessaire, appuyer le pied sur la roue pour imprimer plus de force. Répéter cette opération en portant toujours des coups secs et décis jusqu'à l'allumage du moteur.

AVERTISSEMENT

Saisir la poignée (Fig. 1.14) avec une seule main ; avec l'autre main, s'appuyer sur le guidon afin d'éviter d'éventuel contre-coups du moteur qui pourraient déséquilibrer l'opérateur. Pour de plus amples informations, consulter le manuel d'utilisation et d'entretien du moteur.

ATTENTION

- Ne jamais enrrouler la corde de démarreur autour de la main.
- Ne pas utiliser toute la longueur de la corde en tirant dessus pour le démarrage ; pour ne pas risquer de la casser.
- Ne pas relâcher la corde brusquement ; tenir la poignée (Fig. 1.14) et laisser que la corde s'enroule lentement.

ATTENTION

- Une fois le moteur démarré, il est nécessaire de le laisser tourner à vide pendant quelques instants afin de permettre à l'huile d'atteindre tous les organes de mouvement.
- Après chaque démarrage de la machine, avant de l'utiliser, assurez-vous qu'il n'y ait pas de bruits ou de vibrations anormales.

7. Pendant le réchauffement du moteur, reportez graduellement le levier Starter (Fig. 1.12) en position OUVERTE.

REMARQUE

Pour de plus amples informations, consulter le manuel d'utilisation et entretien du moteur en annexe de ce document.

9.2 ARRÊT MOTEUR

Pour arrêter le moteur, il est suffisant de porter l'interrupteur ON/OFF (Fig. 1.7) en position OFF et fermer le levier du flux de carburant ON/OFF (Fig. 1.13, position OFF).

9.3 MOTEUR NOYÉ

Si le moteur est noyé, mettez le levier Starter (Fig. 1.12) en position OUVERTE, la commande accélérateur (Fig. 1.6) en position RAPIDE et essayez de démarrer jusqu'au démarrage du moteur.

10 UTILISATION DE LA MACHINE**10.1 CONTRÔLES DE PROTECTION****DANGER**

- Ne pas effectuer de réglages avec le moteur allumé. Les réglages sont à effectuer avec le moteur éteint afin d'éviter de possibles blessures même de grave envergure.
 - Effectuer les contrôles de sécurité suivants avant chaque utilisation de la machine et chaque fois que la machine est soumise à des chocs ou à des chutes.
- S'assurer que les poignées du guidon soient propres, sèches et correctement et solidement fixées à la machine.
 - S'assurer que les carters de protection soient fixés correctement et solidement à la machine et qu'ils soient sans dommages ou signes d'usure.
 - Vérifier le positionnement correct et le verrouillage du guidon.
 - Vérifier la fixation correcte des branchements filetés présents sur la machine.
 - S'assurer que le dispositif de coupe est propre, non endommagé ou usé.
 - Vérifier que le dispositif de coupe soit intègre et efficient.
 - Contrôler que les passages de l'air de refroidissement ne soient pas obstrués.
 - S'assurer que la machine ne présente aucun signe de dommage ou d'usure.

- Vérifier le mouvement libre du levier d'embrayage d'avancement (Fig. 1.3) et du levier d'engagement dispositif de coupe (Fig. 1.4).
- Vérifier que le levier d'embrayage d'avancement (Fig. 1.3) et le levier d'enclenchement du dispositif de coupe (Fig. 1.4), si relâchés, reviennent rapidement en position verticale. Au contraire, régler les registres correspondants positionnés sur les leviers de commande (Fig. 6.A).
- Vérifier le fonctionnement correct des leviers de direction (Fig. 1.1-1.2) et qui n'aient pas trop de jeu (régler le jeu entre l'extrémité supérieure du câble et la vis de registre à un maximum de 1÷2 mm) (Fig. 6B).

AVERTISSEMENT

Si les réglages ne devaient pas être suffisants, ne pas utiliser la machine et s'adresser au centre d'assistance agréé.

10.2 PRÉCAUTIONS GÉNÉRALES

- Garder en permanence les deux pieds sur une assise stable de façon à éviter toute perte d'équilibre.
- S'assurer de toujours pouvoir se mouvoir en toute sécurité.
- Inspecter la zone de travail et dégager tout obstacle éventuel (racines, rochers, branches, fossés, etc.) pour le cas où l'on devrait se déplacer rapidement.
- N'effectuez aucune opération de coupe à proximité de câbles électriques.
- Ne procédez à des travaux de coupe que si la visibilité et la luminosité vous permettent d'y voir clairement.
- Arrêtez immédiatement la machine si le dispositif de coupe entre en contact avec un objet. Examiner le dispositif de coupe et la machine ;

AVERTISSEMENT

Ne commencez pas à travailler avec des pièces endommagées, mais contactez un centre d'assistance agréé.

- Arrêtez le moteur et laissez-le refroidir avant de ranger la machine.
- Soyez particulièrement vigilant lorsque vous portez des casques ou d'autres dispositifs de protection acoustique car de tels équipements réduisent la capacité d'entendre les signaux sonores d'avertissement en cas de danger (tels que cris, alarmes et avertissements, etc.).
- En pente, toujours travailler avec précaution, dans le sens transversal, jamais en montant et en descendant directement.

DANGER

- Faire attention aux objets projetés et toujours porter des lunettes de sécurité homologuées.
- Maintenir toute personne non autorisée à une distance de sécurité : les enfants, les animaux, les observateurs et les assistants doivent rester à une distance de sécurité minimale de 15 mètres.
- À l'approche d'un tiers, arrêter immédiatement la machine.
- Ne jamais démarrer la machine sans vérifier au préalable si des personnes se trouvent dans la zone de

10.3 TRAVAIL.

Instructions générales de travail

- En présence de situations pour lesquelles vous ne savez pas comment agir, consulter un expert. Contactez votre distributeur ou le service d'assistance.
- N'entrez pas un travail que vous jugez au-delà de vos capacités.

Précautions de base

Cette section du manuel décrit les règles de sécurité de base relatives à l'utilisation de la machine pour débroussailler et couper de l'herbe.

DANGER

- N'utilisez pas la machine sans la protection basculante (Fig. 9) ou avec une protection défectueuse.

AVERTISSEMENT

- L'inhalation à long terme des gaz d'échappement des moteurs peut présenter un risque pour la santé.
- Ne pas utiliser la machine dans de mauvaises conditions météo (épais brouillard, forte pluie, vent violent, froid extrême, etc.) Travailler dans de mauvaises conditions météo est très fatigant et peut accroître les risques d'accident en raison d'un sol gelé, etc.
- En cas de conditions météorologiques défavorables, envisagez de porter des EPI supplémentaires, tels que des vêtements réfléchissants, des vêtements imperméables et des bottes de pluie.
- N'utilisez pas la machine sur des terrains dont la pente latérale est supérieure à 15°.
- Assurez-vous que les leviers soient correctement enregistrés (Fig. 6).
- Organisez méticuleusement votre travail.
- Utilisez toujours le moteur à plein régime pour démarrer l'activité de coupe.

REMARQUE

- Parfois, un léger « cognement » ou une légère détonation (un bruit métallique sec) peuvent se produire lorsque le moteur est soumis à de lourdes charges. C'est un bruit normal dont il ne faut pas s'inquiéter.

ATTENTION

- Si le cognement ou la détonation se produisent lorsque le moteur tourne à régime constant et avec des charges normales, nous vous invitons à changer de marque d'essence. Si le cognement ou la détonation persistent, veuillez vous adresser à un centre d'assistance certifié.
- Arrêt du moteur pour les opérations de transport de la machine. Pour les opérations de transfert dans la zone de travail ou dans les zones voisines, le moteur peut rester allumé mais le dispositif de coupe ne doit pas être engagé.

DANGER

- Ne pas tenter de retirer les matériaux coupés avec le moteur en marche ou lorsque le dispositif de coupe tourne. Arrêtez le moteur et le dispositif de coupe et débranchez le câble de la bougie avant de retirer la matière emmêlée autour du dispositif de coupe.
- Le pignon conique peut devenir très chaud après l'utilisation de la machine et le rester un certain temps. Ne le touchez pas, sous peine de vous brûler.
- Les pots d'échappement dotés de catalyseur deviennent très chauds durant l'utilisation et restent ainsi longtemps après avoir éteint le moteur. Cette situation se présente même lorsque le moteur tourne au ralenti. Tout contact peut provoquer des brûlures de la peau et présenter un risque d'incendie.
- Ne pas utiliser la machine si le pot est endommagé, absent ou a été modifié.

10.4 TONTE DE L'HERBE

AVERTISSEMENT

Ne pas utiliser la machine si la visibilité est moyenne, en conditions de température extrême ou en présence de gel.

Vérifiez le dispositif de coupe avant d'allumer la machine

Avant de couper l'herbe, assurez-vous d'avoir suivi les instructions du chapitre 8 et des paragraphes 10.1, 10.2 et 10.3.

Assurez-vous de bien maîtriser la vitesse et la direction avant de déplacer la machine. Procéder comme reporté ci-dessous :

1. Démarrer le moteur comme illustré au paragraphe 9.1.
2. Engager la 1^{ère} vitesse (Fig. 12.1).
3. Abaissez le levier de l'embrayage d'avancement (Fig. 11) comme décrit au par. 6.9 et avancer lentement afin de vérifier que tout fonctionne correctement.
4. Après le départ, vérifiez que les dispositifs de direction et les leviers de libération de roue (Fig. 1.1-1.2) fonctionnent correctement et permettent un changement de direction agile. Assurez-vous également que la fonction de verrouillage des roues lors du relâchement du levier d'embrayage d'avancement (Fig. 1.3) s'engage correctement.

Modalités de travail

AVERTISSEMENT

- Éviter les contre-coups, car ils peuvent causer des blessures graves. L'effet de rebond consiste en un mouvement brusque latéral ou vers l'avant de la machine se produisant lorsque le dispositif de coupe entre en contact avec un objet, tel qu'un rondin ou une pierre. Le contact avec un objet étranger peut également entraîner une perte de contrôle de la machine.
- Toujours suivre les normes de sécurité. La machine doit toujours être utilisée uniquement pour couper herbe, broussailles ou ronces. Ne coupez ni métaux, ni plastiques, ni pièces de maçonnerie ou tout autre matériau de construction.
- N'utilisez pas la machine comme moyen de transport de personnes ou de biens.

Pour couper l'herbe, procédez comme suit :

1. Démarrer le moteur comme illustré au paragraphe 9.1.
2. Embrayer la vitesse souhaitée par le biais du levier correspondant (Fig. 12).
3. Abaissez le levier d'engagement du dispositif de coupe (Fig. 10) comme décrit dans le par. 6.8 pour démarrer le dispositif de coupe.

DANGER

S'assurer qu'il n'y ait personne près du dispositif de coupe quand il est en fonction (Fig. 8).

4. Abaissez le levier de l'embrayage d'avancement (Fig. 11) comme décrit au par. 6.9 et commencez à déplacer progressivement la machine.
5. Faites le tour de la zone de travail en effectuant des mouvements alternés pour obtenir une coupe efficace, en utilisant les leviers de déverrouillage des roues pour vous aider à changer de direction (Fig. 1.1-1.2).
6. Lorsque vous avez fini de travailler, arrêtez la machine en relâchant le levier d'embrayage d'avancement (Fig. 1.3) et le levier d'engagement du dispositif de coupe (Fig. 1.4).
7. Ensuite, arrêtez le moteur comme décrit au par. 9.2.
8. Assurez-vous que la hauteur de coupe soit réglée de manière appropriée pour le travail à effectuer (par. 8.3).

11 MANUTENTION ET TRANSPORT

11.1 MANUTENTION

Pour déplacer la machine d'une zone de travail à une autre ou vers la zone de stockage, il est nécessaire de :

1. Arrêter le dispositif de coupe.
2. Embrayer la vitesse souhaitée par le biais du levier correspondant (Fig. 12).
3. Déplacez la machine à l'aide du levier de traction (Fig. 11, Par. 6.9) et des leviers de direction (Fig. 1.1-1.2)

11.2 TRANSPORT

Pour charger la machine sur un moyen de transport :

1. Laissez le moteur refroidir pendant au moins 15 minutes.
2. Charger de la machine actionnée par le moteur sur le moyen de transport.
3. Coupez le moteur.
4. Si nécessaire ou à la suite d'une panne, la machine doit être remorquée, moteur éteint, sur le moyen de transport au moyen d'une corde ou d'une chaîne à relier à la colonne de la machine (Fig. 19.11).

DANGER

- Le moteur et un pot d'échappement chauds peuvent provoquer des brûlures et incendier certains matériaux.
- Pendant le transport, assurez-vous que le moteur soit arrêté.

ATTENTION

Lors du transport de la machine, veillez à utiliser un moyen de transport adapté au poids et à la taille de la machine. Le chargement de la machine doit être chargée à l'aide de rampes homologuées et fixées au véhicule de transport. Veillez à une fixation correcte et solide au véhicule au moyen de sangles afin d'éviter tout risque de renversement. Transporter la tronçonneuse avec le réservoir vide et s'assurer également que les consignes pour le transport de ce genre de machines ont été respectées.

12 ENTRETIEN

DANGER

- Effectuez toutes les opérations d'entretien avec le moteur éteint et le câble de la bougie débranché.
- N'effectuez les opérations d'entretien que lorsque le moteur tourne ou qu'il est chaud si cela est directement spécifié.
- Durant les opérations d'entretien et de maintenance, il faut toujours porter des gants de protection.
- Un entretien incorrect, le retrait ou la modification des dispositifs de sécurité et/ou l'utilisation de pièces de rechange non originales peuvent causer des blessures graves ou mortelles à l'opérateur ou à des tiers.

ATTENTION

N'utilisez pas de carburant pour les opérations de nettoyage.

12.1 CONFORMITÉ DES ÉMISSIONS GAZEUSES

Le moteur de cette machine – incorporé au système de contrôle des émissions – doit être géré, utilisé et entretenu conformément aux instructions citées dans le manuel de l'utilisateur de sorte que les performances en matière d'émissions respectent les lois applicables aux engins mobiles non routiers. Le système de contrôle des émissions du moteur ne doit faire l'objet d'aucune manipulation frauduleuse intentionnelle et doit toujours être utilisé correctement.

Tout fonctionnement, utilisation et entretien incorrect de la machine risque de compromettre le système de contrôle des émissions au point de ne plus respecter les lois applicables ; dans ce cas, réparer immédiatement toute anomalie du système et rétablir les conditions applicables.

Quelques exemples, incomplets, de fonctionnement, utilisation ou entretien incorrects :

- Forcer ou casser les dispositifs de dosage du carburant ;
- Utilisation de carburant et/ou de l'huile moteur ne répondant pas aux caractéristiques citées au par. 7.1 ;
- Utilisation de pièces de rechange non originales ;
- Ne pas procéder, ou procéder de façon incorrecte, à l'entretien du système d'échappement ; ne pas respecter les intervalles d'entretien du pot d'échappement, de la bougie, du filtre à air, etc.

ATTENTION

- La modification du moteur de cette machine entraîne l'invalidité de la certification des émissions de l'UE.
- Le pot d'échappement est doté d'un catalyseur ce qui assure au moteur la conformité aux conditions sur les émissions. Ne jamais modifier ni déposer le catalyseur. toute modification est une violation à la loi.

Le niveau de CO₂ du moteur de cette machine peut être trouvé sur le site web d'Emak (www.myemak.com) dans la section « The World of Outdoor Power Equipment ».

12.2 REMPLACEMENT DE L'HUILE DE MOTEUR

ATTENTION

Un niveau d'huile insuffisant peut provoquer de graves dommages au moteur.

REMARQUE

- Faire la vidange lorsque le moteur est chaud. L'huile chaude se vidange rapidement et complètement.

Changez l'huile moteur selon les intervalles indiqués dans le tableau d'entretien et comme décrit ci-dessous :

1. Placer un récipient approprié sous le moteur pour récupérer l'huile usagée, puis retirez le bouchon d'huile (Fig. 1.16), le boulon de vidange (Fig. 1.17) et la rondelle d'étanchéité.
2. Laisser l'huile se vider complètement, puis remettez en place le boulon de vidange (Fig. 1.17) et la rondelle d'étanchéité en la serrant à fond.
3. Mettre le moteur en position horizontale et remplir jusqu'au repère supérieur de la jauge (MAX) avec l'huile recommandée.
4. Revissez à fond le bouchon de l'huile (Fig. 1.16).
5. Éliminer l'huile pour moteur usée, en conformité des les normes pour le respect de l'environnement. Consigner impérativement l'huile vidangée à un centre homologué dans un bidon hermétiquement fermé. Ne pas jeter l'huile dans les poubelles, ne pas la verser sur le sol ou dans les égouts.

12.3 NETTOYAGE ET REMPLACEMENT DU FILTRE À AIR

DANGER

Ne pas nettoyer le filtre à air avec du combustible ou des solvants hautement inflammables. Ceci pourrait entraîner des explosions ou des incendies.

ATTENTION

- Ne pas utiliser le moteur sans filtre à air.
- Remplacez toujours les éléments filtrants s'ils sont endommagés.
- Si la machine est utilisée dans un environnement très poussiéreux, le filtre à air doit être nettoyé plus fréquemment que ce qui est indiqué dans le tableau d'entretien.

REMARQUE

Utiliser le moteur avec un filtre à air sale réduit le rendement du moteur.

Chaque année, ou toutes les 100 heures, remplacez le filtre à air comme décrit ci-dessous :

1. Déposez l'écrou à ailettes (Fig. 1.18) et enlevez le couvercle du filtre à air (Fig. 15.1).
2. Retirez l'élément du filtre à air (Fig. 15.2) du couvercle et vérifier qu'il n'est pas déchiré ; s'il est endommagé, remplacez-le.
3. Lavez le couvercle (Fig. 15.1), le support filtre à air (Fig. 15.3), le boîtier d'huile (Fig. 15.4) et l'élément filtrant (Fig. 15.2) dans un liquide détergent non inflammable (ex. eau savonnée) et séchez-le parfaitement.
4. Plongez l'élément filtrant dans de l'huile moteur propre, puis pressez-le pour expulser l'excès d'huile.

REMARQUE

S'il reste trop d'huile dans l'élément filtrant, le moteur fume.

5. Vidangez l'huile usagée du boîtier du filtre à air, lavez les saletés accumulées avec un solvant non inflammable et séchez le boîtier.
6. Remplissez le boîtier du filtre à air jusqu'au repère LIVELLO OLIO (niveau huile) (Fig. 16) avec la même huile que celle recommandée pour le moteur.
7. Remontez le filtre à air et le couvercle et serrez à l'écrou à ailettes (Fig. 1.18).

12.4 REMPLACEMENT DE LA BOUGIE

ATTENTION

Utilisez des bougies Torch F7RTC (Fig. 17) ou équivalentes pour le remplacement. L'utilisation de bougies non appropriées peut endommager le moteur.

Chaque année, ou toutes les 100 heures, remplacez la bougie comme décrit ci-dessous :

1. Détachez le capuchon de la bougie et nettoyez les impuretés du pourtour.
2. Démontez la bougie en utilisant la clé appropriée.
3. Contrôlez la bougie et remplacez-la si les électrodes sont usées ou si la partie isolante est fêlée ou autrement endommagée.
4. Vérifiez l'écartement des électrodes à l'aide d'un calibre. L'écartement doit être de 0.7 - 0.8 mm (0.028" - 0.031"). Rectifiez l'écartement, si nécessaire, en pliant délicatement l'électrode latérale (Fig.17).
5. Insérez la bougie manuellement, sans forcer, pour éviter d'endommager le filet.
6. Une fois la bougie en place, serrez-la à l'aide d'une clé appropriée pour comprimer la rondelle.

ATTENTION

Une bougie qui n'est pas bien vissée à fond peut surchauffer et endommager le moteur, tandis qu'une bougie trop serrée peut endommager les filets de la culasse :

- Si vous remontez cette même vissez-la à fond en la serrant 1/8 - ¼ de tour.
- En revanche, si vous montez une bougie neuve, vissez-la en la serrant d'un ½ tour.

7. Remplacez le capuchon de la bougie.

12.5 ENTRETIEN EXTRAORDINAIRE

Il est opportun, en fin de saison en cas d'utilisation intense ou tous les 2 ans en cas d'utilisation normale, de confier un contrôle général à un technicien spécialisé du réseau d'assistance.

AVERTISSEMENT

- Toutes les opérations d'entretien n'étant pas décrites dans le présent manuel doivent être effectuées dans les centres d'assistance agréés du fabricant. Pour garantir le fonctionnement régulier et constant de l'appareil, veiller à ce que les éventuels remplacements de pièces détachées soient effectués exclusivement avec des PIÈCES DÉTACHÉES ORIGINALES.
- Les modifications non autorisées et/ou l'utilisation de pièces de rechange non originales peuvent entraîner des blessures graves ou mortelles pour l'opérateur ou d'autres personnes et annulent immédiatement la garantie.

REMARQUE

Pour de plus amples informations concernant l'entretien du moteur, consulter le manuel d'utilisation et entretien du moteur en annexe de ce document.

TABLEAU D'ENTRETIEN

Veuillez noter que les intervalles d'entretien suivant s'appliquent exclusivement à une utilisation en conditions normales. Si l'utilisation quotidienne est plus longue que la normale ou en présence de conditions de coupe défavorables, les fréquences recommandées doivent être espacées de manière appropriée.		Avant chaque utilisation	Après 1 mois ou 5 heures	Chaque 3 mois ou 25 heures	Chaque 6 mois ou 50 heures	Chaque année ou toutes les 100 heures
Machine entière	Inspection (fuites, craquelures et niveau d'usure)	X				
	Nettoyer	À la fin du travail quotidien				
Commandes (levier friction d'avancement, levier engagement dispositif de coupe, leviers déverrouillage roue)	Vérifier le fonctionnement	X				
Réservoir de carburant	Inspection (fuites, craquelures et niveau d'usure)	X				
	Nettoyer					X
Tuyaux de carburant	Inspecter	Tous les 2 ans, si nécessaire, remplacer				
Dispositif de coupe	Inspection (dégâts, affûtage et niveau d'usure)	X				
Carter de protection ou protecteur du dispositif de coupe	Inspection (dégâts et niveau d'usure)	X				
Toute la visserie accessible (sauf vis de réglage)	Inspecter	X				
	Resserrage		X			
Filtre à air	Inspecter	X				
	Nettoyer			X ⁽¹⁾		
	Remplacer					X
Fentes du carter de démarrage	Nettoyer	À la fin du travail quotidien				
Huile de moteur	Inspecter niveau	X				
	Remplacer		X		X ⁽²⁾	
Corde de lanceur	Inspection (dégâts et niveau d'usure)		X			
	Remplacer			X		
Carburateur	Vérifier le minimum (le dispositif de coupe ne doit pas tourner avec le moteur au minimum)	X				
Bougie	Inspection et nettoyage				X	
	Remplacer					X
Garniture du volant	Inspecter			X ⁽³⁾		
Régime de ralenti	Inspecter et régler					X ⁽³⁾
Jeu soupapes	Inspecter et régler					X ⁽³⁾
Chambre de combustion	Nettoyer	Toutes les 100 heures ⁽³⁾				
Fixations des outils de coupe	Vérifiez que les fixations de l'apparat de coupe soient suffisamment serrées	X				

⁽¹⁾ Nettoyez plus fréquemment dans des conditions de forte poussière ou de débris en suspension dans l'air. Remplacez les éléments du filtre à air lorsque ces derniers sont sales.

⁽²⁾ Remplacez l'huile toutes les 25 heures en cas d'utilisation à pleine charge ou bien par une température ambiante élevée.

⁽³⁾ Confiez l'entretien de ces pièces à un centre d'assistance agréé.

13 ENTREPOSAGE

AVERTISSEMENT

Choisissez une zone de stockage bien ventilée où il n'y a pas de flammes nues ou d'étincelles.

ATTENTION

- Évitez si possible les endroits de remisage très humides. En effet, l'humidité favorise l'oxydation et la corrosion.
- Un stockage correct est essentiel pour conserver la machine et le moteur dans un état optimal et pour faciliter le démarrage à la fin de la période de stockage.

REMARQUE

Pour la prédisposition des espaces de stockage de la machine, veuillez vous référer à la figure 2 de ce manuel, qui indique les principales dimensions et mesures de la machine.

13.1 NETTOYAGE DE LA MACHINE

Avant de stocker la machine, il est conseillé d'effectuer un nettoyage général comme décrit ci-dessous :

1. Nettoyez toutes les surfaces externes.
2. Retouchez les points de vernis endommagés.
3. Et appliquez un léger voile d'huile sur les autres parties susceptibles de rouiller.

AVERTISSEMENT

Avant de nettoyer la machine, laissez le moteur refroidir pendant au moins 30 minutes.

ATTENTION

N'utilisez pas de tuyaux d'arrosage ou de nettoyeurs haute pression pour le nettoyage, car l'eau pourrait pénétrer dans le filtre à air ou le silencieux du moteur.

13.2 STOCKAGE PROLONGÉ

ATTENTION

Le réservoir de carburant et le carburateur doivent être vidés si la machine est stockée pendant une longue période.

Pour vider le réservoir de carburant et le carburateur, suivez les instructions suivantes :

1. Placez sous le carburateur un récipient homologué pour l'essence et utilisez un entonnoir pour éviter de déverser le combustible.
2. Retirez le boulon de vidange du carburateur et la rondelle d'étanchéité.
3. Déchargez tout le combustible dans le récipient, puis remontez le boulon de déchargement et la rondelle d'étanchéité en serrant à fond.
4. Porter le levier de débit de carburant (Fig. 1.13) en position OFF.

Les autres instructions à suivre pour un stockage prolongé de la machine sont les suivantes :

1. Remplacez l'huile moteur (par. 12.2).
2. Démontez la bougie d'allumage (par. 12.4).
3. Versez l'équivalent d'une cuillère à soupe (5-10 c) d'huile de moteur propre dans le cylindre.
4. Actionnez le lanceur (Fig. 1.14) à plusieurs reprises de façon à distribuer l'huile dans le cylindre.
5. Remontez les bougies d'allumage (par. 12.4).

6. Tirez le lanceur (Fig. 1.14) jusqu'à sentir une certaine résistance, puis relâchez-la délicatement.
7. Lorsque le moteur et le pot d'échappement sont froids, couvrez le moteur pour le protéger de la poussière.

ATTENTION

N'utilisez pas de feuilles en plastique pour protéger le moteur de la poussière. Une couverture étanche garde l'humidité et favorise donc la corrosion et la formation de rouille.

13.3 REMISE EN SERVICE APRÈS RANGEMENT

Avant de démarrer la machine après le stockage observer les indications présents dans le chapitre 9. Si le combustible a été vidangé avant le stockage, remplissez le réservoir comme décrit au paragraphe 7.2.

ATTENTION

Si vous utilisez un jerrycan pour faire le plein, assurez-vous que le combustible n'est pas vieux.

REMARQUE

Si les cylindres ont été recouverts d'huile avant le remisage, quelques fumées peuvent se dégager lors du démarrage, ce qui est normal. Ce fait est normal.

14 PROTECTION DE L'ENVIRONNEMENT

La protection de l'environnement est un aspect fondamental et prioritaire de l'utilisation de la machine, au bénéfice de la vie civile et sociale du contexte dans lequel on vit. Ainsi, il faut :

- Éviter d'être un élément de gêne pour le voisinage.
- Respecter scrupuleusement les règlements locaux en matière d'élimination des déchets de tonte.
- Respecter scrupuleusement les règlements locaux en matière d'élimination des emballages, huiles, essences, batteries, filtres et parties ou pièces endommagées ou de tout élément à fort impact environnemental.

REMARQUE

Les déchets spéciaux ne doivent pas être jetés à la poubelle, mais doivent être séparés et apportés aux centres de collecte appropriés, qui recycleront les matériaux.

14.1 DÉMOLITION ET ÉLIMINATION

Lors de la mise hors service, ne pas abandonner la machine dans la nature, mais s'adresser à un centre de collecte.

Une grande partie des matériaux utilisés pour la fabrication du taille-haie sont recyclables ; tous les métaux (acier, aluminium, laiton) peuvent être livrés à un récupérateur de fer normal. Veuillez contacter le service normal de collecte des déchets de votre région pour obtenir des informations. L'élimination des dérivés de démolition de la machine devra se faire dans le respect de l'environnement, en évitant de polluer le sol, l'air et l'eau.

Dans tous les cas respecter les législations et règlements en vigueur en la matière.

Lors de la démolition de la machine, il faudra détruire également l'étiquette du marquage CE ainsi que le présent manuel.

15 DONNÉES TECHNIQUES

15.1 CARACTÉRISTIQUES DE LA MACHINE

<i>BTS 50 - NTS 50 - WB 50 - DR 50</i>	
Transmission	à engrenages à bain d'huile
Boîte de vitesses	3 vitesses (avant) + 1 (en arrière)
Vitesse km/h	1a - 1,2 / 2a - 2,2 / 3a - 3,4 + 1a - 1,4
Embrayage	à courroie avec tendeur
Direction	avec embrayages de direction indépendants et blocage roues
Mancherons	réglables verticalement et horizontalement
Groupe de coupe	rotor avec 26 couteaux à « Y »
Largeur de travail	50 cm
Hauteur de coupe	de 20 à 80 mm, réglable à manivelle
Frein de service	à insertion automatique
Roues avant	pivotantes avec verrouillage
Roues arrière	4.00-8"
Poids	135 kg

15.2 ÉMISSIONS ACOUSTIQUES ET VIBRATIONS

<i>BTS 50 - NTS 50 - WB 50 - DR 50</i>			
Pression acoustique	EN 12733	dB (A)	89.5
Incertitude		dB (A)	1.1
Niveau de puissance acoustique mesuré	EN 12733	dB (A)	101.5
Incertitude		dB (A)	1.0
Niveau de puissance acoustique garanti	EN 12733	dB (A)	102.5
Niveau de vibration	EN 12733 EN 12096	m/s²	5.9
Incertitude	EN 12096	m/s²	1.3

16 GUIDE POUR LE DÉPANNAGE

AVERTISSEMENT

- Sauf en cas de demande explicite de fonctionnement de la machine, toujours arrêter la machine et débrancher la bougie d'allumage avant d'effectuer tous les tests correctifs recommandés dans le tableau ci-dessous.
- Si le problème persiste après avoir vérifié toutes les causes possibles indiquées, contacter un Centre d'Assistance Agréé. En cas de problème non référencé dans ce tableau, contacter un Centre d'Assistance Agréé.

<i>Problème</i>	<i>Cause possible</i>	<i>Solution</i>
Le moteur ne démarre pas.	Levier Starter (Fig. 1.12) en position OUVERTE.	Portez le levier Starter (Fig. 1.12) en position FERMÉE.
	Carburant épuisé.	Ravitailler la machine en carburant (par. 7.2).
	Moteur stocker sans décharger le combustible ou ravitaillé en combustible de mauvaise qualité.	Vidangez le réservoir et le carburateur (par. 13.2) ; après quoi remplir avec du nouveau carburant (par. 7.2).
	Bougie défectueuse ou encrassée, avec écartement entre les électrodes incorrect.	Ajustez l'écartement des électrodes de la bougie ou remplacez-la (par. 12.4).
	Bougie noyée par le carburant (moteur noyé).	Démontez, essayez et remontez la bougie (par. 12.4). Démarrez le moteur avec la commande accélérateur (Fig. 1.6) en position RAPIDE.
	Filtre du carburant obstrué, mauvais fonctionnement du carburateur, mauvais fonctionnement du système d'allumage, soupape, etc.	Apportez le moteur dans un centre d'assistance agréé.
Le moteur manque de puissance.	Élément filtrant bouché.	Nettoyez ou remplacez l'élément filtrant (par. 12.3)
	Carburant épuisé.	Ravitailler la machine en carburant (par. 7.2).
	Moteur stocker sans décharger le combustible ou ravitaillé en combustible de mauvaise qualité.	Vidangez le réservoir et le carburateur (par. 13.2) ; après quoi remplir avec du nouveau carburant (par. 7.2).
	Filtre du carburant obstrué, mauvais fonctionnement du carburateur, mauvais fonctionnement du système d'allumage, soupape, etc.	Apportez le moteur dans un centre d'assistance agréé.

ATTENTION

Ne pas tenter d'effectuer des réparations sans les équipements et les connaissances techniques nécessaires. Chaque intervention effectuée comporte automatiquement la chute de la garantie et le déclin de toute responsabilité du Fabricant. Si les problèmes persistent après avoir appliqué les solutions proposées, contacter un centre d'assistance agréé.

17 DÉCLARATION DE CONFORMITÉ

Le fabricant, **Emak S.p.A. via Fermi, 4 - 42011 Bagnolo in Piano (RE) ITALIE** déclare sous sa propre responsabilité que la machine :

- Type **TAILLE-SARMENTS**
- Marque Bertolini, modèle BTS 50
- Marque Nibbi, modèle NTS 50
- Marque Oleo-Mac, modèle WB 50
- Marque Efco, modèle DR 50
- Identification de série B43 XXX 0001 ÷ B43 XXX 9999

est conforme aux prescriptions de la Directive / du Règlement et de leurs modifications ou intégrations : 2006/42/CE - 2014/30/EU - (EU) 2016/1628, est conforme aux dispositions des normes harmonisées suivantes : EN 12733:2018 - EN 55012:2007+A1:2009 - EN ISO 14982:2009

La personne autorisée à constituer le Dossier Technique est le fabricant Emak S.p.A. lui-même.

Fait à Bagnolo in Piano (RE) Italy - via Fermi, 4

Date : 31/03/2022

 
Luigi Bartoli - C.E.O.

18 CERTIFICAT DE GARANTIE

Cette machine a été conçue et réalisée avec les techniques de production les plus modernes. Le fabricant garantit ses produits pendant une période de 24 mois à compter de la date d'achat, en cas d'usage privé ou d'activités de bricolage. En cas d'usage professionnel, la garantie est limitée à 12 mois.

Conditions générales de garantie

- La garantie devient effective à partir de la date d'achat. Le fabricant remplace gratuitement les pièces présentant des vices de matériau, d'usinage ou de fabrication par le biais de son réseau commercial et d'assistance. La garantie ne prive pas l'acheteur des droits qui lui sont octroyés par le code civil contre les conséquences ou les vices causés par la chose vendue.
- Le personnel technique interviendra le plus rapidement possible, dans les délais concédés par les nécessités organisationnelles.
- Pour demander l'assistance sous garantie, il est nécessaire de présenter au personnel agréé le certificat de garantie ci-dessous portant le cachet du revendeur, dûment rempli et accompagné de la facture d'achat ou du ticket de caisse obligatoire reportant la date d'achat.
- La garantie ne joue pas dans les cas suivants :
 - Absence manifeste d'entretien,

- Utilisation incorrecte ou manipulation du produit,
- Utilisation de lubrifiants ou de carburants inadéquats,
- Utilisation de pièces détachées ou d'accessoires non d'origine,
- Interventions effectuées par du personnel n'étant pas habilités ni autorisés.
- Le fabricant exclut de la garantie les consommables et les pièces sujettes à usure de fonctionnement normale.
- La garantie exclut les interventions de mise à jour et d'amélioration du produit.
- La garantie ne couvre pas la mise au point ni les interventions d'entretien nécessaires pendant la période de validité de la garantie.
- Les éventuels dommages subis pendant le transport doivent être immédiatement signalés au transporteur sous peine d'annulation de la garantie.
- Les moteurs d'autres marques (Briggs & Stratton, Subaru, Honda, Kipor, Lombardini, Kohler, etc.) montés sur nos machines sont garantis par leurs fabricants respectifs.
- La garantie ne couvre pas les éventuels dommages, directs ou indirects, causés à des personnes ou des choses (ou biens) consécutivement à des pannes de la machine ou à l'interruption forcée et prolongée de son utilisation.


MODÈLE

N° de SÉRIE

ACHETÉ PAR M.

DATE

CONCESSIONNAIRE

 **Ne pas expédier ! Joindre uniquement à l'éventuelle demande de garantie technique.**

INHALTSVERZEICHNIS

1	Einleitung	81	8.2	Einstellung des Lenkers	90
1.1	Zweck des Handbuchs	81	8.3	Schnitthöhenverstellung	90
1.2	Wie Sie das Handbuch lesen	81	9	Start	91
2	Sicherheitsvorschriften	82	9.1	Startvorgang	91
2.1	Vorgesehene Verwendung	84	9.2	Abstellen des Motors	92
2.2	Fehlgebrauch	84	9.3	Motor überflutet	92
2.3	Restrisiken	84	10	Verwendung des Geräts	92
2.4	Persönliche Schutzausrüstung (PSA)	84	10.1	Sicherheitskontrollen	92
2.5	Sicherheitssymbole und Warnhinweise	85	10.2	Allgemeine Vorsichtsmaßnahmen	93
3	Hauptbauteile	86	10.3	Betrieb	93
4	CE-Typenschild	86	10.4	Mähen von Gras	95
5	Montage	86	11	Bewegung und Transport	96
5.1	Montage des Lenkers (Abb. 3)	86	11.1	Bewegung	96
6	Sicherheitseinrichtungen und Bedienelemente	86	11.2	Transport	96
6.1	Vorderer Schutz (Abb. 9)	86	12	Wartung	97
6.2	Sicherheitseinrichtungen auf den Hebeln (Abb. 1.5)	87	12.1	Einhaltung der Abgasvorschriften	97
6.3	Feststellbremse	87	12.2	Motorölwechsel	98
6.4	Motorschalter ON/OFF (Abb. 1.7)	87	12.3	Reinigung und Austausch des Luftfilters	98
6.5	Starterhebel (Abb. 1.12)	87	12.4	Austausch der Zündkerze	99
6.6	Kraftstoffversorgungshebel ON/OFF (Abb. 1.13)	87	12.5	Außerplanmäßige Wartung	99
6.7	Gashebel (Abb. 1.6)	87	13	Lagerung	101
6.8	Hebel zum Einschalten des Schneidwerkzeugs (Abb. 1.4)	87	13.1	Reinigung des Geräts	101
6.9	Fahrkupplungshebel des Geräts (Abb. 1.3)	87	13.2	Längere Lagerung	101
6.10	Gangschalthebel (Abb. 1.9)	88	13.3	Inbetriebnahme nach längerem Stillstand	102
6.11	Lenkhebel (Abb. 1.1-1.2)	88	14	Umweltschutz	102
7	Tanken	88	14.1	Verschrottung und Entsorgung	102
7.1	Empfohlener Kraftstoff	88	15	Technische Daten	103
7.2	Tanken	89	15.1	Eigenschaften des Geräts	103
8	Vorangehende Tätigkeiten	90	15.2	Geräuschemissionen und Vibrationen	103
8.1	Arbeitsbereich	90	16	Störungsbehebung	104
			17	Konformitätserklärung	105
			18	Garantieschein	105

1 EINLEITUNG

Danke für Ihre Wahl eines Emak Produkts.

Unser Händlernetz und unsere Vertragswerkstätten stehen jederzeit zu Ihrer Verfügung.

GEFAHR

Lesen Sie diese Anleitung vor Arbeitsbeginn aufmerksam durch, um mit dem Gerät richtig umgehen zu können und Unfälle zu vermeiden.

In dieser Betriebsanleitung finden Sie die Erklärung zur Funktionsweise der verschiedenen Bauteile und die Hinweise für anfallende Kontrollen und Wartungsarbeiten.

Die in dieser Anleitung enthaltenen Beschreibungen und Abbildungen sind unverbindlich. Der Hersteller behält sich das Recht auf etwaige Änderungen vor, ohne jeweils eine Aktualisierung der vorliegenden Anleitung vorzunehmen.

1.1 ZWECK DES HANDBUCHS

Dieses Handbuch enthält Anweisungen für Gebrauch und Wartung der Schlegelmäher:

Fabrikat	Modell
Bertolini	BTS 50
Nibbi	NTS 50
Oleo - Mac	WB 50
Efco	DR 50

Der Hersteller der gelieferten Maschine, in einer der möglichen Ausführungen, ist:

Emak S.p.A.
Via Enrico Fermi 4, 42011
Bagnolo in Piano (RE) Italien
www.myemak.com

1.2 WIE SIE DAS HANDBUCH LESEN

Das Handbuch ist in Kapitel und Absätze unterteilt. Jeder Absatz ist eine Unterebene des jeweiligen Kapitels. Verweise auf Titel oder Absätze werden durch die Abkürzung Kap. oder Abs. gefolgt von der entsprechenden Nummer angegeben. Beispiel: „Kap. 2“ oder „Abs. 2.1“.

Zusätzlich zu den Betriebs- und Wartungsvorschriften enthält diese Anleitung ebenfalls Informationen, auf die Sie besonders achten müssen. Diese Informationen sind durch nachstehende Symbole gekennzeichnet:

GEFAHR

Die Nichtbeachtung dieser Warnung führt zu einer unmittelbar gefährlichen Situation, die, wenn sie nicht vermieden wird, den sofortigen Tod oder schwere bzw. bleibende Schäden zur Folge hat.

WARNHINWEIS

Die Nichtbeachtung des Warnhinweises führt zu einer möglicherweise gefährlichen Situation, die zum Tod oder zu schweren Verletzungen führen kann, wenn sie nicht vermieden wird.

! ACHTUNG

Die Nichtbeachtung des Warnhinweises führt zu einer potentiell gefährlichen Situation, die geringen Schäden an des Geräts führen kann, wenn sie nicht vermieden wird.

HINWEIS

Liefert zusätzliche Informationen zu den obenstehenden Anweisungen der Sicherheitshinweise.

Die Abbildungen in dieser Betriebsanleitung sind mit 1, 2, 3 usw. nummeriert. Die in den Abbildungen gezeigten Bauteile sind mit Buchstaben oder Zahlen gekennzeichnet. Ein Verweis auf das Bauteil C in Abbildung 2 wird wie folgt angegeben: „Siehe Abb. 2.C“ oder einfach „(Abb. 2.C)“. Ein Verweis das Bauteil 2 in Abbildung 1 wird wie folgt angegeben: „Siehe Abb. 1.2“ oder einfach „(Abb. 1.2)“.

HINWEIS

Die Abbildung dienen nur der Veranschaulichung. Die tatsächlichen Bauteile können von den gezeigten abweichen. Bei Fragen wenden Sie sich bitte an eine autorisierte Kundendienststelle.

2 SICHERHEITSVORSCHRIFTEN

Bei korrekter Anwendung die Maschine ein äußerst schnelles, praktisches und leistungsfähiges Arbeitsgerät. Bei unsachgemäßem oder unvorsichtigem Gebrauch kann sie jedoch eine Gefahr darstellen. Damit Sie stets bequem und sicher arbeiten können, sollten Sie unbedingt die nachstehenden und in dieser Anleitung enthaltenen Sicherheitsvorschriften beachten.

! GEFAHR

Das Zündsystem des Geräts erzeugt ein elektromagnetisches Feld geringer Stärke. Dieses Feld kann unter Umständen Herzschrittmacher beeinflussen. Um die Gefahr ernster oder gar lebensgefährlicher Unfälle zu verringern, sollten Personen mit Herzschrittmachern vor der Benutzung dieser Maschine ihren Arzt und den Hersteller des Herzschrittmachers zu Rate ziehen.

! WARNHINWEIS

GEFAHR VON GEHÖRSCHÄDEN: Unter normalen Einsatzbedingungen kann die Maschine für den Bediener einen persönlichen und täglichen Lärmexpositionspegel von **85 dB (A)** oder mehr verursachen.

! WARNHINWEIS

Vibrationen infolge längeren Gebrauchs von durch Verbrennungsmotoren angetriebenen Geräten können bei Personen mit Kreislaufstörungen Schäden an Blutgefäßen sowie an den Nervensträngen von Fingern, Händen und Armgelenken oder Schwellungen verursachen. Der längere Gebrauch bei niedriger Temperatur ist mit Schäden an Blutgefäßen bei ansonsten gesunden Personen verbunden. Sollten Sie Symptome wie Unempfindlichkeit, Schmerzen, Schwäche, Änderungen von Farbe sowie Konsistenz der Haut oder Gefühlsverlust in Fingern, Hände bzw. Armgelenken bemerken, unterbrechen Sie sofort den Betrieb des Geräts und holen Sie ärztlichen Rat ein.

HINWEIS

Nationale Verordnungen können den Einsatz der Maschine einschränken.

- Verwenden Sie das Gerät erst, wenn Sie in seinen Gebrauch eingewiesen sind. Unerfahrene Benutzer müssen sich vor dem Arbeitseinsatz mit dem Gerät vertraut machen.
- Das Gerät darf nur von Erwachsenen in guter körperlicher Verfassung verwendet werden, die mit den Gebrauchsanleitungen vertraut sind.
- Arbeiten Sie nicht mit dem Gerät, wenn Sie müde sind unter dem Einfluss von Alkohol, Drogen oder Arzneimitteln stehen.
- Tragen Sie immer geeignete Kleidung und Schutzausrüstung wie Stiefel, robuste Hosen, Handschuhe, Schutzbrille, Gehörschutz und Schutzhelm.
- Tragen Sie keine enge, sondern nur bequeme Kleidung.
- Erlauben Sie Kindern nicht, das Gerät zu verwenden.
- Lassen Sie das Gerät nicht von Personen mit eingeschränkten körperlichen, sensorischen oder geistigen Fähigkeiten oder mangelnder Erfahrung oder notwendigen Kenntnissen oder von Personen, die nicht mit den Anweisungen vertraut sind, benutzen.
- Erlauben Sie anderen Personen nicht, sich innerhalb von 15 Metern aufzuhalten, während Sie das Gerät benutzen.
- Vergewissern Sie sich vor Verwendung des Geräts, dass der Lenker fest sitzt (Abb. 4).

GEFAHR

Das Gerät muss mit den vom Hersteller empfohlenen Original-Schneidwerkzeugen ausgestattet sein. Der Einsatz von nicht zugelassenen Schneidwerkzeugen kann zu schweren Verletzungen oder zum Tod führen.

- Bevor Sie den Motor starten, vergewissern Sie sich, dass das Schneidwerkzeug ungehindert dreht und nicht mit Fremdkörpern in Berührung kommt.
- Verwenden Sie das Gerät nur in ausreichend belüfteter Umgebung, nicht in explosions- oder entzündungsgefährdeten Bereichen oder in geschlossenen Räumen.
- Führen Sie bei laufendem Motor keine Wartungsarbeiten durch und berühren Sie das Schneidwerkzeug nicht.
- Verbinden Sie nur Originalausrüstungen des Herstellers mit dem Abtrieb des Geräts.
- Arbeiten Sie nicht mit einem beschädigten, behelfsweise reparierten, falsch montierten oder eigenmächtig umgerüsteten Gerät.
- Die Sicherheitsvorrichtungen auf keinen Fall abnehmen, beschädigen bzw. unwirksam machen.
- Sorgen Sie dafür, dass alle Etiketten/Aufkleber mit den Gefahren- und Sicherheitszeichen in perfektem Zustand bleiben. Ersetzen Sie sofort beschädigte oder unkenntlich gewordene Etiketten/Aufkleber (Abb. 19).
- Verwenden Sie die Maschine ausschließlich für den in der Anleitung angegebenen Zweck (siehe Abs. 2.1).
- Das Gerät nicht mit laufendem Motor liegen lassen.
- Überprüfen Sie das Gerät täglich auf die einwandfreie Funktion der Sicherheits- und anderen Vorrichtungen.
- Führen Sie keine anderen Arbeiten oder Reparaturen als die normale Wartung durch. Für alle anderen Arbeiten wenden Sie sich bitte an eine autorisierte Kundendienststelle.
- Falls das Gerät außer Betrieb genommen werden muss, lassen Sie es nicht in der Umgebung stehen, sondern übergeben Sie es dem Händler, der es umweltgerecht entsorgen wird.
- Das Handbuch ist Bestandteil des Geräts und muss dieses bei jedem, auch vorübergehendem, Besitzerwechsel begleiten.
- Wenden Sie sich für weitere Fragen oder dringende Maßnahmen bitte immer an Ihren Händler oder an eine autorisierte Kundendienststelle.
- Bewahren Sie diese Anleitung sorgfältig auf und lesen Sie sie vor jedem Gebrauch des Geräts durch.
- Der Besitzer bzw. Bediener ist in jedem Fall für die Unfälle oder Risiken gegenüber Dritten oder deren Besitz verantwortlich.

! GEFAHR

- Verwenden Sie niemals ein Gerät mit fehlerhaften Sicherheitsfunktionen. Die Sicherheitsfunktionen des Geräts müssen gemäß den Anweisungen in Abschnitt 10.1 und Kapitel 12 überprüft und gewartet werden. Sollte das Gerät diese Kontrollen nicht bestehen, wenden Sie sich bitte an eine autorisierte Kundendienststelle zur Reparatur.
- Jeder nicht ausdrücklich in der Anleitung vorgesehene Einsatz des Geräts und stellt eine Gefahr für Personen und Sachen dar, und ist daher als unsachgemäße Verwendung anzusehen, die ausdrücklich vom Hersteller verboten ist und für die er keinerlei Haftung übernimmt.

2.1 VORGESEHENE VERWENDUNG

Dieses Gerät ist ausschließlich für die folgenden Zwecke konzipiert und gebaut:

- das Schneiden von hohen Gräsern, Gestrüpp und Brombeeren;
- das feine Zerkleinern von Gras, Gestrüpp und Brombeeren mit Hilfe des Schneidwerkzeugs mit rotierenden Schlegeln;
- die Verwendung durch einen einzigen Bediener.

2.2 FEHLGEBRAUCH

Alle Einsätze, die nicht in Absatz 2.1 aufgeführt sind, sind als Fehlgebrauch zu betrachten, insbesondere, aber nicht ausschließlich, die folgenden:

! WARNHINWEIS

Das Schneidwerkzeug kann Gegenstände und kleine Steine wegschleudern, die Schäden verursachen oder Personen verletzen können. Die Sicherheitszone um die Maschine ist auf 15 Meter festgelegt.

- Schneiden von nicht pflanzlichen Materialien;
- Einsatz von anderen Schneidwerkzeugen als die vom Hersteller empfohlenen;
- Verwendung der Maschine als Transportmittel für Personen oder Sachen.

2.3 RESTRISIKEN

Trotz aller Sorgfalt, mit der der Hersteller alle Sicherheitsanforderungen erfüllt, können Restrisiken nicht ausgeschlossen werden, wie z. B.:

- Herausschleudern von Materialien, die die Augen verletzen können, wenn kein entsprechender Schutz getragen wird.
- Gehörschäden, wenn kein Gehörschutz getragen wird.
- Kontakt mit heißen Teilen.
- Sturz des Bedieners.

2.4 PERSÖNLICHE SCHUTZAUSRÜSTUNG (PSA)

Als Persönliche Schutzausrüstung (PSA) versteht man jede Ausrüstung, die von einem Arbeitnehmer getragen wird und ihn gegen ein oder mehrere Risiken schützt, die seine Sicherheit oder Gesundheit bei der Arbeit gefährden können, sowie jedes Gerät oder Zubehör, das für diesen Zweck bestimmt ist.

Durch die Benutzung der PSA wird die Verletzungsgefahr zwar nicht beseitigt, aber die Auswirkungen eines Unfalls reduziert.

Nachfolgend finden Sie eine Liste der persönlichen Schutzausrüstung, die beim Betrieb des Geräts zu verwenden ist:

- **Tragen Sie Sicherheitsschuhe mit rutschfesten Sohlen und Stahlkappen.**
- **Tragen Sie eine Schutzbrille oder ein Schutzvisier.**
- **Tragen Sie eine Schutzmaske oder einen Atemschutzfilter.**
- **Tragen Sie einen Gehörschutz; zum Beispiel Kapselgehörschutz oder Ohrstöpsel.**
- **Tragen Sie Handschuhe, die eine maximale Vibrationsdämpfung gewährleisten.**

WARNHINWEIS

Tragen Sie bei der Arbeit mit dem Gerät stets zugelassene Sicherheits-/Schutzkleidung, die geeignet sein muss und nicht hinderlich sein darf. Tragen Sie keine Kleider, Schals, Krawatten oder Schmuckstücke, die sich am Gestrüpp verfangen könnten. Binden Sie langes Haar zusammen und schützen Sie es.

WARNHINWEIS

Der Einsatz eines Gehörschutzes erfordert mehr Aufmerksamkeit und Vorsicht, da die Wahrnehmung akustischer Gefahrensignale (Rufe, Alarmer usw.) eingeschränkt ist.

HINWEIS

Ihr Fachhändler oder die autorisierte Kundendienststelle berät Sie gerne bei der Wahl der richtigen Schutzkleidung.

2.5 SICHERHEITSSYMBOLS UND WARNHINWEISE

Abb. 19 zeigt die Sicherheitssymbole und Warnhinweise am Gerät:

- | | |
|-------------------------------------------------------------------------------------------------------------------------|--------------------------------------------------------------------------------------------------------------------------------------------------------------|
| 1. Einschalten des Schneidwerkzeugs | 9.1 Maske/Atemschutz tragen |
| 2. Kupplungshebel | 9.2 Schutzbrille tragen |
| 3. Gashebel | 9.3 Handbuch lesen |
| 4. Bremsbetätigung | 9.4 Handschuhe zur Vibrationsdämpfung tragen |
| 5. Lesen Sie die Betriebs- und Wartungsanleitung vor Benutzung des Geräts | 9.5 Gehörschutz tragen |
| 6. Gefahr des Verfangens | 9.6 Verbot des Tragens von Krawatten, Schmuck oder anderen losen Kleidungsstücken, die sich im Gestrüpp oder in den Mechanismen des Geräts verfangen könnten |
| 7. Gefahr durch heiße Oberflächen/Brand | 9.7 Rutschfeste Sicherheitsschuhe tragen |
| 8.1 Allgemeine Gefahr. | 10. Gefahr des Schneidens/Abscherens der unteren Gliedmaßen |
| Benutzen Sie das Gerät nicht in Gegenwart von Kindern | 12. Gänge |
| 8.2 Lesen Sie das Handbuch, bevor Sie das Gerät benutzen. | 13.1 Starterhebel GESCHLOSSEN |
| Achten Sie während der Benutzung darauf, dass sich niemand dem Schneidwerkzeug nähert. | 13.2 Starterhebel OFFEN |
| Gefahr des Schneidens der unteren Gliedmaßen | 13.3 Kraftstoffversorgungshebel OFF |
| 8.3 Gefahr des Herausschleuderns von Gegenständen. | 13.4 Kraftstoffversorgungshebel ON |
| Achten Sie während der Benutzung darauf, dass sich in einem Umkreis von 15 m keine Personen im Arbeitsbereich aufhalten | |
| 8.4 Gefahr des Schneidens der oberen Gliedmaßen. | |
| STOP: das Schneidwerkzeug anhalten | |

3 HAUPTBAUTEILE

Abb. 1 zeigt die Hauptbauteile des Geräts:

- | | |
|-----------------------------------------------|-----------------------------------------------|
| 1. Entriegelungshebel linkes Rad | 10. Hebel Schritthöhenverstellung |
| 2. Entriegelungshebel rechtes Rad | 11. Schneidwerkzeug mit rotierenden Schlegeln |
| 3. Fahrkupplungshebel des Geräts | 12. Starterhebel |
| 4. Hebel zum Einschalten des Schneidwerkzeugs | 13. Kraftstoffversorgungshebel ON/OFF |
| 5. Sicherheitstaste | 14. Griff zum Anlassen des Motors |
| 6. Gashebel | 15. Kraftstofftankverschluss |
| 7. Motorschalter ON/OFF | 16. Ölstandskontrollschraube |
| 8. Verstellhebel Lenker | 17. Ölablassschraube |
| 9. Gangschalthebel | 18. Flügelmutter Luftfilter |

4 CE-TYPENSCHILD

Abb. 19 zeigt ein Beispiel für ein CE-Typenschild:

- | | |
|--------------------------------------------|----------------------|
| 14. Typ des Geräts: SCHLEGELMULCHER | 17. Baujahr |
| 15. EG-Konformitätszeichen | 18. Technische Daten |
| 16. Seriennummer | |

5 MONTAGE

GEFAHR

Tragen Sie bei den Montagearbeiten stets Schutzhandschuhe.

5.1 MONTAGE DES LENKERS (ABB. 3)

Das Gerät wird montiert geliefert, mit Ausnahme des Lenkers, der vor dem Gebrauch mit den in Abb. 3 gezeigten Schrauben am Rahmen befestigt werden muss.

WARNHINWEIS

Vergewissern Sie sich, dass alle Komponenten des Geräts sicher verbunden und die Schrauben fest angezogen sind.

HINWEIS

Halten Sie sich genau an die örtlichen Bestimmungen für die Abfallentsorgung

6 SICHERHEITSEINRICHTUNGEN UND BEDIENELEMENTE

SICHERHEITSEINRICHTUNGEN

Das Gerät ist mit den folgenden Sicherheitseinrichtungen ausgestattet:

6.1 VORDERER SCHUTZ (ABB. 9)

Der vordere Schutz (Abb. 9) ist ein Kippschutz, der sich durch Schwerkraft automatisch schließt. Seine Aufgabe ist es, das Abwerfen von Gegenständen während der Sammelphasen zu verhindern.

GEFAHR

Benutzen Sie das Gerät niemals, wenn die Schutzeinrichtung blockiert ist (Abb. 9.1) oder der Schutz entfernt wurde. Dies könnte das Herausschleudern von Objekten verstärken.

6.2 SICHERHEITSEINRICHTUNGEN AUF DEN HEBELN (ABB. 1.5)

Am Antriebshebel (Abb. 1.3) und am Einrückhebel für das Schneidwerkzeug (Abb. 1.4) ist eine Sicherheitseinrichtung (Abb. 1.5) angebracht, um ein versehentliches Einschalten zu vermeiden und zu verhindern, dass die Hebel mit nur einer Hand bedient werden können (Abb. 7).

6.3 FESTSTELLBREMSE

An dem Gerät befindet sich eine Bremse, die immer angezogen ist, als Feststellbremse fungiert und deaktiviert wird, wenn der Fahrtrieb (Abb. 1.3) des Geräts eingeschaltet wird. Bei Loslassen des Antriebshebels hält das Gerät an.

BEDIENELEMENTE

Das Gerät ist mit den folgenden Bedienelementen ausgestattet:

6.4 MOTORSCHALTER ON/OFF (ABB. 1.7)

Der EIN/AUS-Schalter des Motors (Abb. 1.7) ermöglicht das Anlassen des Motors (Stellung EIN) oder das Abstellen des Motors (Stellung AUS).

6.5 STARTERHEBEL (ABB. 1.12)

Der Starterhebel (Abb. 1.12) wird verwendet, um den Motor auf den Start vorzubereiten. Er kann auf zwei Positionen eingestellt werden: OFFEN (Abb. 19.13.2), um den warmen Motor auf den Start vorzubereiten, oder GESCHLOSSEN (Abb. 19.13.1), um den kalten Motor auf den Start vorzubereiten.

6.6 KRAFTSTOFFVERSORGUNGSHEBEL ON/OFF (ABB. 1.13)

Der Kraftstoffversorgungshebel ON/OFF (Abb. 1.13) regelt den Kraftstoffdurchfluss und kann in zwei Positionen eingestellt werden: ON (Abb. 19.13.4), um den Kraftstoffdurchfluss zu ermöglichen, oder OFF (Abb. 19.13.3), um den Durchfluss zu stoppen.

6.7 GASHEBEL (ABB. 1.6)

Mit dem Gashebel (Abb. 1.6) wird die Beschleunigung des Geräts eingestellt.

6.8 HEBEL ZUM EINSCHALTEN DES SCHNEIDWERKZEUGS (ABB. 1.4)

Mit dem Hebel zum Einschalten des Schneidwerkzeugs (Abb. 1.4) kann das Schneidwerkzeug gestartet werden. Der Hebel muss mit beiden Händen betätigt werden und es ist wie unten beschrieben vorzugehen:

1. Drücken Sie die Sicherheitstaste (Abb. 10.1) mit einer Hand.
2. Senken Sie den Hebel (Abb. 10.2) mit der anderen Hand ab.

GEFAHR

Achten Sie darauf, dass sich keine Personen in der Nähe des Schneidwerkzeugs aufhalten, wenn dieses in Betrieb ist (Abb. 8).

Durch Loslassen des Hebels wird das Schneidwerkzeug angehalten.

6.9 FAHRKUPPLUNGSHEBEL DES GERÄTS (ABB. 1.3)

Mit dem Fahrkupplungshebel des Geräts (Abb. 1.3) kann die Maschine vorwärts oder rückwärts fahren, je nachdem, welcher Gang eingelegt ist. Befindet sich der Gangschalthebel (Abb. 1.9) in Neutralstellung **N** (Abb. 12.N), wird das Gerät angehalten.

Der Hebel muss mit beiden Händen betätigt werden und es ist wie unten beschrieben vorzugehen:

1. Drücken Sie die Sicherheitstaste (Abb. 11.1) mit einer Hand.
2. Senken Sie den Hebel (Abb. 11.2) mit der anderen Hand ab.

GEFAHR

Prüfen Sie vor dem Einrücken des Fahrhebels (Abb. 1.3) immer, ob der Gang eingelegt ist. Lassen Sie in einem Notfall den Fahrhebel los, um das Gerät sofort anzuhalten.

6.10 GANGSCHALTHEBEL (ABB. 1.9)

Mit dem Gangschalthebel (Abb. 1.9) wird der Gang des Geräts eingelegt. Es können 3 verschiedene Gänge eingelegt werden: Vorwärts (Höchstgeschwindigkeit von 3,4 km/h), Rückwärts (1,4 km/h) und Leerlauf (Abb. 12.N).

ACHTUNG

Um Getriebeschäden zu vermeiden, muss der Fahrkupplungshebel (Abb. 1.3) beim Schalten des Gangs immer losgelassen werden.

6.11 LENKHEBEL (ABB. 1.1-1.2)

Die beiden Lenkhebel (Abb. 1.1-1.2) befinden sich unten am Griff des linken und rechten Lenkholms und ermöglichen die Richtungsänderung des Geräts. Wenn Sie den rechten Hebel loslassen, wird das rechte Rad blockiert und das Fahrzeug lenkt nach rechts; wenn Sie den linken Hebel loslassen, wird das linke Rad blockiert und das Fahrzeug lenkt nach links.

Wenn beide Hebel vollständig losgelassen werden, werden beide Räder blockiert und das Gerät bleibt stehen. Wenn beide Hebel halb gedrückt werden, wird die Feststellbremse, die immer aktiviert ist, deaktiviert und das Gerät kann bei ausgeschaltetem Motor bewegt werden.

GEFAHR

Seien Sie vorsichtig, wenn Sie an einem Hang arbeiten (Abb. 14). Bei Gefahr durch Verlust der Kontrolle über das Gerät, lassen Sie alle betätigten Hebel los.

7 TANKEN

GEFAHR

- Benzin ist ein hochentzündlicher Kraftstoff. Seien Sie bei seiner Handhabung äußerst vorsichtig. Rauchen Sie nicht und halten Sie offene Flammen oder Funken vom Kraftstoff oder vom Gerät fern.
- Überprüfen Sie Kraftstoffleitungen, Tank, Verschluss und Anschlüsse regelmäßig auf Bruch- oder Leckstellen. Wenden Sie gegebenenfalls sich an eine autorisierte Kundendienststelle.

7.1 EMPFOHLENER KRAFTSTOFF

Dieses Gerät wird von einem 4-Takt-Motor angetrieben und benötigt „frisches“, sauberes, bleifreies Superbenzin mit einer Mindestoktanzahl von 89 an der Zapfsäule.

! ACHTUNG

- Der Motor ist für den Betrieb mit bleifreiem Benzin zugelassen. Bleifreies Benzin erzeugt weniger Ablagerungen im Motor und an der Zündkerze und verlängert die Lebensdauer der Auspuffanlage.
- Tanken Sie keinen abgestandenen oder verschmutzten Kraftstoff und keine Öl-/Benzingemische. Vermeiden Sie das Eindringen von Schmutz oder Wasser in den Kraftstofftank.
- Um den Verfall des Kraftstoffs zu verlangsamen, lagern Sie das Benzin in einem zugelassenen Kraftstoffbehälter.
- Bei einem längeren Stillstand (über 1 Monat) entleeren Sie Kraftstofftank und Vergaser (siehe Abs. 13.2).
- Verwenden Sie kein Benzin mit mehr als 10% Ethanol.
- Überprüfen Sie beim Einsatz von Benzin mit Alkohol, ob die Oktanzahl mindestens der Vorgabe entspricht.
- Verwenden Sie auf keinen Fall Benzin mit Methanolgehalt.
- Verwenden Sie keine unter Druck stehenden Startflüssigkeiten.

7.2 TANKEN

1. Füllen Sie den Kraftstoff in einen hierfür zugelassenen Behälter.
2. Stellen Sie das Gerät draußen auf einen Boden ohne Hindernisse.
3. Stellen Sie den Motor ab und lassen Sie diesen mindestens 2 Minuten abkühlen, bevor Sie tanken.
4. Säubern Sie den Bereich rund um den Tankdeckel (Abb. 1.15), um Verschmutzungen zu vermeiden.
5. Drehen Sie den Tankdeckel (Abb. 1.15) langsam auf, um den Druck entweichen zu lassen und damit kein Kraftstoff austreten kann.
6. Füllen Sie den Kraftstoff vorsichtig in den Tank und achten Sie darauf, dass nichts verschüttet wird.

! ACHTUNG

Füllen Sie den Tank nicht übermäßig. Sie sollten bis ca. 4 cm unterhalb der Oberkante des Stutzens tanken, um die Ausdehnung des Kraftstoffs zu ermöglichen.

7. Reinigen und prüfen Sie die Dichtung.
8. Nach dem Tanken ziehen Sie den Tankdeckel (Abb. 1.15) fest an.

! WARNHINWEIS

Durch Vibrationen kann sich der Deckel lockern und Kraftstoff austreten.

9. Trocknen Sie eventuell aus dem Gerät ausgelaufenen Kraftstoff ab. Bringen Sie das Gerät in 3 Meter Entfernung von der Stelle, an der Sie getankt haben, bevor Sie den Motor anlassen.

! GEFAHR

- Versuchen Sie unter keinen Umständen, ausgelaufenen Kraftstoff zu verbrennen.
- Solange der Motor läuft, darf der Tankdeckel nicht geöffnet werden.
- Verwenden zur Reinigung niemals Kraftstoff.
- Der Kraftstoff darf nicht in einer Umgebung mit trockenem Lauf, Stroh, Papier usw. aufbewahrt werden.
- Lagern Sie das Gerät und den Kraftstoff an einem Ort, an dem die Kraftstoffdämpfe keine Funken oder offene Flammen, Heizungsboiler, Elektromotoren, Schalter, Öfen usw. erreichen können.
- Achten Sie darauf, keinen Kraftstoff auf Ihre Kleidung zu verschütten.
- Bewahren Sie den Kraftstoff an einem kühlen, trockenen und gut belüfteten Ort auf.

8 VORANGEHENDE TÄTIGKEITEN

8.1 ARBEITSBEREICH

GEFAHR

Überprüfen Sie gründlich den Arbeitsbereich, in dem das Gerät eingesetzt wird, und entfernen Sie alle Gegenstände, die vom Gerät weggeschleudert werden oder das Schneidwerkzeug beschädigen können.

8.2 EINSTELLUNG DES LENKERS

Vor der Benutzung der Maschine ist es ratsam, die Höhe (Abb. 4.A) und die seitliche Position (Abb. 4.B) des Lenkers entsprechend Ihrer Körpergröße und der Beschaffenheit des Bodens (flach oder hügelig) einzustellen, um möglichst komfortable Bedingungen für den Bediener zu gewährleisten.

Senkrechte Einstellung

Für die korrekte senkrechte Einstellung des Lenkers muss man:

1. Die Befestigungsmutter (Abb. 5.1) unterhalb des Verstellhebels (Abb. 5.2) lösen.
2. Den Lenker (Abb. 5.A) mit Hilfe des Hebels nach oben oder unten drehen, je nach Bedarf.
3. Den Lenker in einer der 4 Positionen arretieren, indem man die Befestigungsmutter anzieht (Abb. 5.1).

Seitliche Einstellung

Für die korrekte seitliche Einstellung des Lenkers muss man:

1. Die Befestigungsmutter (Abb. 5.1) unterhalb des Verstellhebels (Abb. 5.2) lösen.
2. Den Lenker (Abb. 5.B) mit Hilfe des Hebels nach rechts oder links drehen, je nach Bedarf.
3. Den Lenker in einer der 7 Positionen arretieren, indem man die Befestigungsmutter anzieht (Abb. 5.1).

WARNHINWEIS

Wenn Sie vorhaben, mehrere Stunden lang zu arbeiten, stellen Sie den Lenker so ein, dass Ihr Rücken immer aufrecht ist und nicht belastet wird.

8.3 SCHNITTHÖHENVERSTELLUNG

Je nach Höhe des zu mähenden Grases muss die Schnitthöhe durch Drehen des Höhenverstellhebels (Abb. 1.10) im oder gegen den Uhrzeigersinn eingestellt werden, wodurch das Schneidwerkzeug angehoben oder abgesenkt wird.

GEFAHR

Wenn sich Gras und Erde auf der Innenseite des Schneidwerkgehäuses ansammeln, halten Sie das Gerät an, schalten Sie den Motor aus, ziehen Sie die Zündkerze heraus und reinigen Sie das Messer und das Gehäuse.

9 START

WARNHINWEIS

Vor Anlassen des Motors:

- prüfen Sie, ob die Sicherheitseinrichtungen am Antriebshebel (Abb. 1.3) und am Einrückhebel des Schneidwerks (Abb. 1.4) voll funktionsfähig sind (sie werden durch Drücken der Verriegelung aktiviert und durch Loslassen des Bedienhebels deaktiviert);
- prüfen Sie, ob sich der vordere Kippschutz (Abb. 9) automatisch durch Schwerkraft schließt;
- prüfen Sie die Funktion der Betriebsbremse (das Gerät darf sich nicht bewegen, wenn die Lenkhebel von Abb. 1.1-1.2 gelöst sind und der Motor abgestellt ist);
- prüfen Sie, ob sich das Schneidwerkzeug (Abb. 1.11) frei drehen kann und nicht aus dem Gleichgewicht geraten ist;
- prüfen Sie, ob Kraftstoff austritt und beseitigen Sie Leckstellen vor dem Gebrauch. Wenden Sie gegebenenfalls sich an eine autorisierte Kundendienststelle.

ACHTUNG

Vor Anlassen des Motors:

- prüfen Sie, ob Kraftstoff im Tank ist;
- prüfen Sie den Motorölstand mit dem Ölmesstab (Abb. 1.16);
- prüfen Sie den Ölstand im Luftfilter (Abb. 16);
- bei Arbeiten am Hang sollte der Ölstand für eine sichere und optimale Schmierung auf Maximum stehen;
- vergewissern Sie sich, dass Zündkerze, Auspuff, Tankverschluss und Luftfilter vorhanden und richtig eingesetzt sind; starten Sie den Motor nicht, wenn die Zündkerze herausgenommen wurde;
- lassen Sie ggf. verschütteten Kraftstoff vor dem Motorstart erst verdampfen.

9.1 STARTVORGANG

1. Stellen Sie den Gashebel (Abb. 1.6) in die mittlere Position.
2. Bereiten Sie das Gerät für den Start vor, indem Sie den Starterhebel (Abb. 1.12) in die Position GESCHLOSSEN bringen.

ACHTUNG

Wenn der Motor bereits warm ist, dürfen Sie den Starterhebel (Abb. 1.12) nicht zum Anlassen verwenden.

3. Den Kraftstoffdurchfluss ermöglichen, indem Sie den Kraftstoffversorgungshebel ON/OFF (Abb. 1.13) in Position ON stellen.
4. Stellen Sie den ON/OFF-Schalter (Abb. 1.7) auf ON.
5. Greifen Sie den Anlassergriff (Abb. 1.14) und ziehen Sie leicht daran, um die Klinkmechanik einzurasten.
6. Ziehen Sie dann kräftig am Griff (Abb. 1.14) und stellen Sie ggf. Ihren Fuß auf das Rad, um mehr Kraft auszuüben. Wiederholen Sie diesen Vorgang so lange, bis der Motor anspringt.

WARNHINWEIS

Fassen Sie den Griff (Abb. 1.14) nur mit einer Hand; Legen Sie die andere Hand auf den Lenker, um Rückschläge des Motors zu verhindern, die den Bediener aus dem Gleichgewicht bringen könnten. Weitere Informationen finden Sie in der Betriebs- und Wartungsanleitung des Motors.

! ACHTUNG

- Wickeln Sie das Anwerfseil niemals um Ihre Hand.
- Ziehen Sie das Anwerfseil nicht vollständig aus; dies könnte es beschädigen.
- Lassen Sie das Seil nicht ruckartig los; halten Sie den Griff (Abb. 1.14) fest und lassen Sie das Seil langsam aufwickeln.

! ACHTUNG

- Nach dem Anlassen des Motors sollte dieser kurz im Leerlauf laufen, damit das Öl alle beweglichen Teile erreichen kann.
- Vergewissern Sie sich nach jeder Inbetriebnahme des Geräts, dass keine ungewöhnlichen Geräusche oder Vibrationen auftreten, bevor Sie es benutzen.

7. Während der Motor warmläuft, bewegen Sie den Starterhebel (Abb. 1.12) allmählich zurück in die Position OFFEN.

HINWEIS

Weitere Informationen finden Sie in der Betriebs- und Wartungsanleitung des Motors, die diesem Dokument beigelegt ist.

9.2 ABSTELLEN DES MOTORS

Um den Motor abzustellen, drehen Sie einfach den ON/OFF-Schalter (Abb. 1.7) auf OFF und schließen Sie den Kraftstoffversorgungshebel ON/OFF (Abb. 1.13, Stellung OFF).

9.3 MOTOR ÜBERFLUTET

Sollte der Motor absaufen, stellen Sie den Starterhebel (Abb. 1.12) in die Position OFFEN, den Gashebel (Abb. 1.6) in die Position SCHNELL und versuchen Sie den Motor zu starten, bis er anspringt.

10 VERWENDUNG DES GERÄTS**10.1 SICHERHEITSKONTROLLEN****! GEFAHR**

- Nehmen Sie keine Einstellungen vor, während der Motor läuft. Die Einstellungen müssen bei abgestelltem Motor vorgenommen werden, um mögliche schwere Verletzungen zu vermeiden.
- Führen Sie die folgenden Sicherheitskontrollen vor jedem Einsatz des Geräts und immer dann durch, wenn es Stößen oder Stürzen ausgesetzt wurde.
- Vergewissern Sie sich, dass die Griffe des Lenkers sauber und trocken sowie ordnungsgemäß und sicher am Gerät angebracht sind.
- Vergewissern Sie sich, dass die Schutzabdeckungen korrekt und fest an der Maschine angebracht sind und keine Schäden oder Verschleißerscheinungen aufweisen.
- Prüfen Sie die korrekte Positionierung und Arretierung des Lenkers.
- Prüfen Sie, ob die Verschraubungen an der Maschine sicher sind.
- Kontrollieren Sie, ob das Schneidwerkzeug sauber, unbeschädigt oder abgenutzt ist.
- Prüfen Sie, ob das Schneidwerkzeug intakt und funktionstüchtig ist.
- Kontrollieren Sie, ob die Lüftungsschlitze verstopft sind.
- Kontrollieren Sie das Gerät auf Schäden und Verschleiß.

- Prüfen Sie, ob sich der Fahrkupplungshebel (Abb. 1.3) und der Hebel zum Einschalten des Schneidwerkzeugs (Abb. 1.4) frei bewegen lassen.
- Vergewissern Sie sich, dass der Fahrkupplungshebel (Abb. 1.3) und der Hebel zum Einschalten des Schneidwerkzeugs (Abb. 1.4) beim Loslassen schnell in die senkrechte Position zurückkehren. Sollte dies nicht der Fall sein, stellen Sie die Einstellvorrichtungen an den Bedienhebeln ein (Abb. 6.A).
- Prüfen Sie, ob die Lenkhebel (Abb. 1.1-1.2) richtig funktionieren und nicht zu viel Spiel haben (stellen Sie das Spiel zwischen dem oberen Ende des Seils und der Einstellschraube auf maximal 1÷2 mm ein) (Abb. 6B).

WARNHINWEIS

Wenn die Einstellungen nicht ausreichen, benutzen Sie das Gerät nicht und wenden Sie sich an eine autorisierte Kundendienststelle.

10.2 ALLGEMEINE VORSICHTSMASSNAHMEN

- Schneiden Sie nur, wenn Sie mit beiden Füßen auf festem Boden stehen, um das Gleichgewicht nicht zu verlieren.
- Vergewissern Sie sich, dass Sie sich sicher bewegen und stehen können.
- Kontrollieren Sie, ob im Arbeitsbereich eventuell Hindernisse (Wurzeln, Steine, Äste, Gräben usw.) vorhanden sind, die Sie bei einer schnellen Bewegung gefährden könnten.
- Schneiden Sie niemals in der Nähe von elektrischen Leitungen.
- Schneiden Sie nur, wenn Sicht- und Lichtverhältnisse eine gute Sicht gestatten.
- Halten Sie das Gerät an, wenn das Schneidwerkzeug gegen einen Fremdkörper stößt. Untersuchen Sie Schneidwerkzeug und Gerät.

WARNHINWEIS

Wenn Bauteile beschädigt sind, nehmen Sie die Arbeit nicht wieder auf, sondern wenden Sie sich an eine autorisierte Kundendienststelle.

- Stellen Sie den Motor ab und lassen Sie ihn abkühlen, bevor Sie das Gerät einlagern.
- Seien Sie besonders vorsichtig, wenn Sie Kapselgehörschutz oder andere Gehörschutzvorrichtungen tragen, da diese Ihre Fähigkeit einschränken können, Geräusche zu hören, die Gefahr signalisieren (Anrufe, Sirenen, Alarmer usw.).
- Im Gefälle müssen Sie besonders vorsichtig und stets quer zum Hang arbeiten, niemals auf- bzw. abwärts.

GEFAHR

- Achten Sie auf weggeschleuderte Gegenstände und tragen Sie immer eine zugelassene Schutzbrille.
- Halten Sie unbefugte Personen fern: Kinder, Tiere, umstehende Personen und Helfer müssen einen Sicherheitsabstand von mindestens 15 m einhalten.
- Stellen Sie das Gerät sofort ab, wenn sich eine Person nähert.
- Starten Sie das Gerät Maschine nie, ohne vorher zu prüfen, ob sich Personen im Arbeitsbereich befinden.

10.3 BETRIEB

Allgemeine Betriebsanweisungen

- Bei Auftreten von Situationen, in denen Sie nicht sicher sind, wie Sie sich verhalten sollen, ziehen Sie einen Fachmann zu Rate. Wenden Sie sich an den Fachhändler oder an die nächstgelegene Vertragswerkstatt.
- Führen Sie keine Eingriffe aus, die über Ihren Kenntnisstand hinausgehen.

Grundlegende Sicherheitsvorschriften

Dieser Abschnitt der Betriebsanleitung beschreibt die grundlegenden Sicherheitsregeln im Zusammenhang mit der Verwendung des Geräts zum Ausdünnen und Mähen von Gras beschrieben.

GEFAHR

- Verwenden Sie das Gerät niemals ohne den Kippschutz (Abb. 9) oder mit einem defekten Schutz.

WARNHINWEIS

- Ein dauerhaftes Einatmen von Motorabgasen kann ein Gesundheitsrisiko darstellen.
- Das Gerät nicht bei schlechter Witterung, wie zum Beispiel bei dichtem Nebel, heftigem Regen, starkem Wind, eisiger Kälte usw. benutzen. Die Arbeit unter diesen Bedingungen ist nicht nur anstrengend sondern bringt auch zusätzliche Gefahren mit sich, wie Glatteis usw.
- Bei ungünstigen Witterungsbedingungen sollten Sie das Tragen zusätzlicher PSA in Betracht ziehen, z. B. reflektierende, wasserdichte Kleidung und Regenstiefel.
- Verwenden Sie das Gerät nicht auf Böden mit einem seitlichen Gefälle über 15°.
- Stellen Sie sicher, dass die Hebel richtig eingestellt sind (Abb. 6).
- Planen Sie die durchzuführenden Arbeiten sorgfältig.
- Lassen Sie den Motor immer bei Höchstdrehzahl laufen, wenn Sie zu schneiden beginnen.

HINWEIS

- Zuweilen ist bei starker Motorbelastung ein leichtes „Klopfen“ bzw. eine Detonation (ein trockenes Metallgeräusch) vernehmbar. Diese Erscheinung ist normal und kein Grund zur Sorge.

ACHTUNG

- Sollte sich das Klopf- oder Detonationsgeräusch aber bei einer konstanten Motordrehzahl unter normaler Belastung ereignen, wechseln Sie die Kraftstoffmarke. Falls das Klopfen bzw. die Detonation weiterhin andauert, wenden Sie sich an eine autorisierte Kundendienststelle.
- Schalten Sie den Motor für den Transport der Maschine aus. Für die Verstellung innerhalb des Arbeitsbereichs oder in der Nähe kann der Motor eingeschaltet bleiben, das Schneidwerkzeug muss jedoch ausgeschaltet sein.

GEFAHR

- Versuchen Sie auf keinen Fall, das Schnittgut bei laufendem Motor oder drehendem Schneidwerkzeug zu entfernen. Schalten Sie den Motor und das Schneidwerkzeug aus und ziehen Sie das Zündkerzenkabel ab, bevor Sie Material entfernen, das sich um das Schneidwerkzeug herum verfangen hat.
- Das Kegelradgetriebe kann sich während dem Einsatz erhitzen und danach noch einige Zeit heiß bleiben. Der Kontakt damit kann zu Verbrennungen führen.
- Kat-Auspuffe mit Katalysator werden beim Betrieb extrem heiß und bleiben für längere Zeit auch nach Abstellen des Motors heiß. Dieser Zustand tritt ebenfalls im Leerlauf ein. Der Kontakt kann Hautverbrennungen verursachen und eine Brandgefahr darstellen.
- Verwenden Sie das Gerät nicht, wenn der Schalldämpfer beschädigt ist, fehlt oder verändert wurde.

10.4 MÄHEN VON GRAS

WARNHINWEIS

Führen Sie bei schlechten Sichtverhältnissen, bei extremen Temperaturen und bei Frost keine Schneidarbeiten durch.

Vorabkontrollen

Vergewissern Sie sich vor dem Mähen von Gras, dass Sie die Anweisungen in Kapitel 8 und den Abschnitten 10.1, 10.2 und 10.3 befolgt haben.

Vergewissern Sie sich auch, dass Sie die Geschwindigkeit und die Richtung fest unter Kontrolle haben, bevor Sie die Maschine bewegen. Gehen Sie wie folgt vor:

1. Starten Sie den Motor wie in Abschnitt 9.1 beschrieben.
2. Legen Sie den 1. Gang ein (Abb. 12.1).
3. Senken Sie den Fahrkupplungshebel (Abb. 11) wie in Abs. 6.9 beschrieben und fahren Sie langsam vorwärts, um zu prüfen, ob alles richtig funktioniert.
4. Überprüfen Sie nach dem Starten, ob die Lenkanlage und die Radentriegelungshebel (Abb. 1.1-1.2) richtig funktionieren und einen leichten Richtungswechsel ermöglichen. Achten Sie auch darauf, dass die Radsperrfunktion beim Loslassen des Fahrkupplungshebels (Abb. 1.3) richtig einrastet.

Betrieb

WARNHINWEIS

- Vermeiden Sie Rückschläge, da diese zu schweren Verletzungen führen können. Rückschläge sind abrupte Seitwärts- oder Vorwärtsbewegungen des Geräts, die auftreten, wenn das Schneidwerkzeug mit Gegenständen wie großen Ästen oder Steinen in Berührung kommt. Auch der Kontakt mit einem Fremdkörper kann dazu führen, dass Sie die Kontrolle über das Gerät verlieren.
- Halten Sie sich immer an die Sicherheitsvorschriften. Das Gerät sollte immer nur zum Schneiden von Gras, Gestrüpp oder Brombeeren verwendet werden. Schneiden Sie kein Metall, Kunststoff, Ziegelsteine oder Baumaterial.
- Verwenden Sie das Gerät nicht als Transportmittel für Personen oder Sachen.

Zum Mähen von Gras gehen Sie wie folgt vor:

1. Starten Sie den Motor wie in Abschnitt 9.1 beschrieben.
2. Legen Sie den gewünschten Gang mit dem Schalthebel ein (Abb. 12).
3. Senken Sie den Einschalthebel des Schneidwerkzeugs (Abb. 10) wie in Abschnitt 6.8 beschrieben, um das Schneidwerkzeug zu starten.

GEFAHR

Achten Sie darauf, dass sich keine Personen in der Nähe des Schneidwerkzeugs aufhalten, wenn dieses in Betrieb ist (Abb. 8).

4. Senken Sie den Fahrkupplungshebel (Abb. 11) wie in Abs. 6.9 beschrieben und setzen Sie das Gerät langsam in Bewegung.
5. Arbeiten Sie abwechselnd in verschiedene Richtungen im Arbeitsbereich, um einen effektiven Schnitt zu erzielen, und benutzen Sie die Radentriegelungshebel, um die Richtung ändern (Abb. 1.1-1.2).
6. Wenn Sie mit der Arbeit fertig sind, halten Sie das Gerät an, indem Sie den Fahrkupplungshebel (Abb. 1.3) und den Einschalthebel des Schneidwerkzeugs (Abb. 1.4) loslassen.
7. Schalten Sie dann den Motor aus, wie in Abschnitt 9.2 beschrieben.
8. Vergewissern Sie sich, dass die Schnitthöhe für die auszuführenden Arbeiten angemessen eingestellt ist (Abs. 8.3).

11 BEWEGUNG UND TRANSPORT

11.1 BEWEGUNG

Um das Gerät von einem Arbeitsbereich in einen anderen oder in den Lagerbereich zu bewegen:

1. Halten Sie das Schneidwerkzeug an.
2. Legen Sie den gewünschten Gang mit dem Schalthebel ein (Abb. 12).
3. Bewegen Sie das Gerät mit Hilfe des Fahrhebels (Abb. 11, Abs. 6.9) und der Lenkhebel (Abb. 1.1-1.2).

11.2 TRANSPORT

Zum Verladen der Maschine auf ein Transportmittel:

1. Lassen Sie den Motor mindestens 15 Minuten abkühlen.
2. Laden Sie das vom Motor angetriebene Arbeitsgerät auf das Transportfahrzeug.
3. Stellen Sie den Motor ab.
4. Bei Bedarf oder nach einer Panne muss das Gerät bei ausgeschaltetem Motor mit einem Seil oder einer Kette, die an der Maschinensäule befestigt wird, auf das Transportmittel gezogen werden (Abb. 19.11).

GEFAHR

- Ein heißer Motor oder eine heiße Auspuffanlage kann Verbrennungen verursachen und bestimmte Materialien entzünden.
- Stellen Sie sicher, dass der Motor während des Transports ausgeschaltet ist.

ACHTUNG

Achten Sie beim Transport des Geräts darauf, dass Sie ein Transportmittel verwenden, das für das Gewicht und die Größe des Geräts geeignet ist. Das Gerät muss über zugelassene, am Transportfahrzeug angebrachte Rampen verladen werden. Achten Sie auf eine korrekte und stabile Befestigung am Fahrzeug mit Hilfe von Gurten, damit das Gerät nicht umkippen kann. Das Gerät muss mit leerem Tank gemäß den einschlägigen Transportvorschriften befördert werden.

12 WARTUNG

GEFAHR

- Führen Sie alle Wartungsarbeiten bei abgestelltem Motor und abgezogenem Zündkerzenkabel durch.
- Führen Sie Wartungsarbeiten nur bei laufendem oder heißem Motor nur durch, wenn dies direkt angegeben ist.
- Tragen Sie bei den Wartungsarbeiten stets Schutzhandschuhe.
- Eine unsachgemäße Wartung, Entfernung oder Modifikation von Sicherheitseinrichtungen und/oder die Verwendung von Nicht-Original-Ersatzteilen kann zu schweren oder tödlichen Verletzungen des Bedieners oder Dritter führen.

ACHTUNG

Verwenden Sie zur Reinigung niemals Kraftstoff.

12.1 EINHALTUNG DER ABGASVORSCHRIFTEN

Der Motor dieses Geräts, einschließlich seines Emissionskontrollsystems, muss gemäß den Anweisungen der Betriebsanleitung verwaltet, gebraucht und gewartet werden, um die gesetzlich vorgeschriebenen Abgasgrenzwerte für selbstfahrende Arbeitsmaschinen ohne Straßenzulassung einzuhalten.

Jeder unbefugte Eingriff am Emissionskontrollsystem des Motors bzw. dessen nicht bestimmungsgemäße Verwendung ist untersagt.

Fehler bei Betrieb, Gebrauch oder Wartung des Motors oder des Geräts können so schwere Funktionsstörungen des Abgaskontrollsystems verursachen, dass die anwendbaren Rechtsvorschriften nicht mehr erfüllt sind. In diesem Fall sind sofortige Maßnahmen zu ergreifen, um die Systemstörung zu beheben und die Emissionen wieder unter die vorgeschriebenen Grenzwerte zu senken.

Einige Beispiele für falschen Betrieb, Gebrauch und falsche Wartung sind u. a.:

- Überlasten oder Beschädigen der Kraftstoffdosiervorrichtungen
- Verwendung von Kraftstoff und/oder Motoröl, deren Eigenschaften nicht den Vorgaben im Abs. 7.1 entsprechen;
- Verwendung von Nicht-Original-Ersatzteilen
- Fehlende oder mangelhafte Wartung der Auspuffanlage sowie Missachtung der Wartungsintervalle für Auspuff, Zündkerze, Luftfilter usw.

ACHTUNG

- Durch eigenmächtige Eingriffe an diesem Motor verliert die EU-Emissionszertifizierung ihre Gültigkeit.
- Der Auspuff ist mit Katalysator ausgerüstet, wodurch der Motor die Auflagen des Emissionsgesetzes erfüllt. Den Katalysator auf keinen Fall umrüsten oder ausbauen: dies ist gesetzwidrig.

Die Angabe zu den CO₂-Emissionen des Motors dieses Geräts kann auf der Internetseite von Emak (www.myemak.com) im Bereich „Il Mondo Outdoor Power Equipment“ abgerufen werden.

12.2 MOTORÖLWECHSEL

ACHTUNG

Der Motorbetrieb bei niedrigem Ölstand kann den Motor schwer beschädigen.

HINWEIS

- Lassen Sie das Altöl bei warmem Motor ab. Warmes Öl fließt schneller und vollständig ab.

Wechseln Sie das Motoröl nach den in der Wartungstabelle angegebenen Intervallen und wie unten beschrieben:

1. Stellen Sie einen geeigneten Auffangbehälter für das Altöl unter den Motor, nehmen Sie dann Ölstopfen (Abb. 1.16), Ablassschraube (Abb. 1.17) und Dichtring ab.
2. Lassen Sie das Öl vollständig ablaufen, setzen Sie dann die Ablassschraube (Abb. 1.17) und den Dichtring wieder ein und ziehen Sie sie fest an.
3. Füllen Sie bei waagrechtem Motor Öl der empfohlenen Sorte bis zur oberen Markierung am Stab (MAX) ein.
4. Setzen Sie den Ölstopfen (Abb. 1.16) wieder fest ein.
5. Entsorgen Sie das Altöl nach den geltenden Umweltvorschriften. Sie müssen das Altöl in einem versiegelten Behälter an einer autorisierten Werkstatt abgeben. Altöl nicht als normalen Abfall entsorgen bzw. nicht auf den Boden oder in die Kanalisation schütten.

12.3 REINIGUNG UND AUSTAUSCH DES LUFTFILTERS

GEFAHR

Reinigen Sie den Luftfilter niemals mit Kraftstoff oder hoch entzündlichen Lösemitteln. Die kann zu Explosionen oder Bränden führen.

ACHTUNG

- Lassen Sie den Motor nicht ohne Luftfilter laufen.
- Tauschen Sie beschädigte Filterelemente stets aus.
- Beim Einsatz des Geräts in besonders staubhaltigen Umgebungen müssen Sie den Luftfilter häufiger reinigen als in der Wartungstabelle angegeben.

HINWEIS

Der Betrieb des Motors mit einem verschmutzten Luftfilter verringert die Motorleistung.

Wechseln Sie den Luftfilter jedes Jahr oder alle 100 Stunden wie unten beschrieben aus:

1. Entfernen Sie die Flügelmutter (Abb. 1.18) und nehmen Sie den Luftfilterdeckel (Abb. 15.1) ab.
2. Nehmen Sie den Luftfiltereinsatz (Abb. 15.2) aus dem Deckel und prüfen Sie, ob er frei von Rissen ist; falls er beschädigt ist, muss er ausgetauscht werden.
3. Waschen Sie den Deckel (Abb. 15.1), den Luftfilterhalter (Abb. 15.3), das Ölgehäuse (Abb. 15.4) und den Filtereinsatz (Abb. 15.2) in einer nicht brennbaren Reinigungsflüssigkeit (z. B. Seifenwasser) und trocknen Sie sie gründlich.
4. Tauchen Sie das Filterelement in sauberes Motoröl ein und drücken Sie es dann aus, um überschüssiges Öl herauszudrücken.

HINWEIS

Wenn zu viel Öl im Filterelement zurückbleibt, raucht der Motor.

5. Lassen Sie das Altöl aus dem Luftfiltergehäuse ab, waschen Sie den angesammelten Schmutz mit einem nicht brennbaren Lösungsmittel ab und trocknen Sie das Gehäuse.
6. Füllen Sie das Luftfiltergehäuse bis zur Markierung ÖLSTAND (Abb. 16) mit demselben Öl, das für den Motor empfohlen wird.
7. Montieren Sie den Luftfilter und den Deckel wieder und ziehen Sie die Flügelmutter (Abb. 1.18) fest.

12.4 AUSTAUSCH DER ZÜNDKERZE

ACHTUNG

Verwenden Sie als Ersatz Zündkerzen Torch F7RTC (Abb. 17) oder gleichwertige. Der Einsatz nicht korrekter Zündkerzen kann Motorschäden verursachen.

Wechseln Sie die Zündkerze jedes Jahr oder alle 100 Stunden wie unten beschrieben aus:

1. Lösen Sie den Kerzenstecker und entfernen Sie den Schmutz im Bereich um die Zündkerze.
2. Drehen Sie die Zündkerze mit dem speziellen Schlüssel aus.
3. Prüfen Sie die Zündkerze und tauschen Sie sie aus, wenn die Elektroden abgenutzt sind oder die Isolierung Risse oder Sprünge aufweist.
4. Prüfen Sie den Elektrodenabstand mit einer geeigneten Fühlerlehre. Der Abstand muss 0,7 - 0,8 mm (0.028" - 0.031") betragen. Justieren Sie den Abstand bei Bedarf durch vorsichtiges Biegen der seitlichen Elektrode (Abb.17).
5. Drehen Sie die Zündkerze behutsam von Hand ein, um das Gewinde nicht zu beschädigen.
6. Ziehen Sie dann die Zündkerze mit dem speziellen Schlüssel fest, um die Unterlegscheibe zusammenzudrücken.

ACHTUNG

Eine nicht fest eingedrehte Zündkerze kann überhitzen und den Motor beschädigen, während eine zu fest eingedrehte Zündkerze die Gewinde im Zylinderkopf beschädigen kann:

- Bei Wiederverwendung der gleichen Zündkerze sollten Sie die auf Anschlag eingedrehte Zündkerze um 1/8 - 1/4 Drehung nachziehen.
- Wird dagegen eine neue Zündkerze eingebaut, ziehen Sie die auf Anschlag eingedrehte Zündkerze um 1/2 Drehung nach.

7. Setzen Sie den Kerzenstecker wieder auf.

12.5 AUSSERPLANMÄSSIGE WARTUNG

Es ist ratsam, bei intensiver Nutzung des Geräts am Ende der Saison eine Generalinspektion durchzuführen. Bei normaler Nutzung kann sie alle zwei Jahre durchgeführt werden.

WARNHINWEIS

- Alle Wartungsarbeiten, die nicht in dieser Anleitung aufgeführt sind, müssen von einer autorisierten Werkstatt durchgeführt werden. Um einen auf Dauer einwandfreien Betrieb des Geräts zu garantieren, verwenden Sie zum Austausch defekter Teile ausschließlich ORIGINALERSATZTEILE.
- Unerlaubte Modifikationen und/oder die Verwendung von Nicht-Original-Ersatzteilen können zu schweren oder tödlichen Verletzungen des Bedieners oder Dritter führen und bewirken einen sofortigen Garantieverfall.

HINWEIS

Weitere Informationen über die Wartung des Motors finden Sie in der Betriebs- und Wartungsanleitung des Motors, die diesem Dokument beigelegt ist.

WARTUNGSTABELLE

Die folgenden Wartungsintervalle sind nur für normale Betriebsbedingungen anwendbar. Bei längerem täglichem Einsatz oder bei ungünstigen Schnittbedingungen sollten die empfohlenen Intervalle entsprechend verkürzt werden		Vor jedem Gebrauch	Nach 1 Monat oder 5 Stunden	Alle 3 Monate oder 25 Stunden	Alle 6 Monate oder 50 Stunden	Jährlich oder alle 100 Stunden
Ganze Maschine	Inspektion (Lecks, Risse und Verschleiß)	x				
	Reinigen	Am Ende des Arbeitstages				
Bedienelemente (Fahrkupplungshebel, Hebel zum Einschalten des Schneidwerkzeugs, Radentriegelungshebel)	Funktion prüfen	x				
Kraftstofftank	Inspektion (Lecks, Risse und Verschleiß)	x				
	Reinigen					x
Kraftstoffleitungen	Inspektion	Alle 2 Jahre, ggf. austauschen				
Schneidwerkzeug	Inspektion (Schäden, Schärfe und Verschleiß)	x				
Schutz des Schneidwerkzeugs	Inspektion (Schäden und Verschleiß)	x				
Alle zugänglichen Schrauben und Muttern zugänglich (außer Einstellschrauben)	Inspektion	x				
	Nachziehen		x			
Luftfilter	Inspektion	x				
	Reinigen			x ⁽¹⁾		
	Austauschen					x
Lüftungsöffnungen am Anlasser	Reinigen	Am Ende des Arbeitstages				
Motoröl	Füllstand prüfen	x				
	Austauschen		x		x ⁽²⁾	
Anwerfseil	Inspektion (Schäden und Verschleiß)		x			
	Austauschen			x		
Vergaser	Leerlaufdrehzahl prüfen (das Schneidwerkzeug darf sich nicht drehen bei Motor im Leerlauf)	x				
Zündkerze	Kontrolle und Reinigung				x	
	Austauschen					x
Schwungradbelag	Inspektion			x ⁽³⁾		
Leerlaufdrehzahl	Kontrollieren und einstellen					x ⁽³⁾
Ventilspiel	Kontrollieren und einstellen					x ⁽³⁾
Brennraum	Reinigen	Alle 100 Stunden ⁽³⁾				
Befestigung des Schneidwerkzeugs	Prüfen, ob die Befestigungen des Schneidwerkzeugs ausreichend angezogen sind	x				

⁽¹⁾ Reinigen Sie häufiger bei starker Staubentwicklung oder Verunreinigungen in der Luft. Tauschen Sie stark verschmutzte Luftfilterelemente aus.

⁽²⁾ Wechseln Sie das Öl alle 25 Stunden bei Einsatz unter voller Belastung bzw. hohen Umgebungstemperaturen.

⁽³⁾ Wenden Sie sich zur Wartung dieser Teile an eine autorisierte Kundendienststelle.

13 LAGERUNG

WARNHINWEIS

Wählen Sie einen gut belüfteten Lagerraum, in dem keine offenen Flammen oder Funken vorhanden sind.

ACHTUNG

- Vermeiden Sie feuchte Lagerbereiche, denn Feuchtigkeit fördert Oxidation und Korrosion.
- Eine korrekte Lagerung ist unerlässlich, um das Gerät und den Motor in optimalem Zustand zu halten und das Starten am Ende der Lagerzeit zu erleichtern.

HINWEIS

Die Auslegung des Raums zur Lagerung des Geräts ist in Abbildung 2 dieses Handbuchs dargestellt, in der die wichtigsten Abmessungen und Maße der Maschine aufgeführt sind.

13.1 REINIGUNG DES GERÄTS

Bevor Sie das Gerät einlagern, ist es ratsam, eine allgemeine Reinigung wie unten beschrieben durchzuführen:

1. Reinigen Sie sämtliche Außenflächen.
2. Reparieren Sie beschädigte Lackstellen.
3. Tragen Sie einen Ölfilm auf die rostanfälligen Teile auf.

WARNHINWEIS

Lassen Sie den Motor mindestens 30 Minuten lang abkühlen, bevor Sie das Gerät reinigen.

ACHTUNG

Verwenden Sie zur Reinigung keine Sprinklerschläuche oder Hochdruckreiniger, da dadurch Wasser in den Luftfilter oder den Auspuff des Motors eindringen kann.

13.2 LÄNGERE LAGERUNG

ACHTUNG

Der Kraftstofftank und der Vergaser müssen entleert werden, wenn das Gerät über einen längeren Zeitraum gelagert wird.

Zum Entleeren des Kraftstofftanks und des Vergasers befolgen Sie die nachstehenden Anweisungen:

1. Stellen Sie ein für Benzin genormtes Gefäß unter den Vergaser und verwenden Sie einen Trichter, um keinen Kraftstoff zu verschütten.
2. Entfernen Sie die Ablassschraube des Vergasers und den Dichtring.
3. Lassen Sie den gesamten Kraftstoff in den Behälter ab, setzen Sie dann die Ablassschraube und den Dichtring wieder ein und ziehen Sie sie fest an.
4. Stellen Sie den Kraftstoffversorgungshebel (Abb. 1.13) in Position OFF.

Weitere Anweisungen, die bei längerer Lagerung des Geräts zu beachten sind:

1. Wechseln Sie das Motoröl (Abs. 12.2).
2. Bauen Sie die Zündkerze aus (Abs. 12.4).
3. Gießen Sie einen Esslöffel (5-10 cm³) sauberes Motoröl in den Zylinder.
4. Ziehen Sie das Startseil (Abb. 1.14) mehrere Male durch, um das Öl im Zylinder zu verteilen.
5. Drehen Sie die Zündkerzen wieder ein (Abs. 12.4).

6. Ziehen Sie das Startseil (Abb. 1.14), bis Sie einen gewissen Widerstand spüren und lassen Sie es dann vorsichtig los.
7. Decken Sie bei kaltem Motor und kalter Auspuffanlage den Motor ab, um ihn vor Staub zu schützen.

ACHTUNG

Verwenden Sie keine Plastikfolien als Staubschutz für den Motor. Eine nichtporöse Abdeckung hält die Feuchtigkeit um den Motor herum zurück, was Korrosion und Rostbildung fördert.

13.3 INBETRIEBNAHME NACH LÄNGEREM STILLSTAND

Bevor Sie die Maschine nach der Lagerung in Betrieb nehmen, beachten Sie bitte die Hinweise in Kapitel 9. Wenn der Kraftstoff vor der Lagerung abgelassen wurde, füllen Sie den Tank wie in Abschnitt 7.2 beschrieben.

ACHTUNG

Wenn Sie einen Kanister zum Tanken verwenden, achten Sie darauf, dass der Kraftstoff nicht alt ist.

HINWEIS

Falls Sie die Zylinder vor der Lagerung mit Öl überzogen haben, stößt der Motor möglicherweise beim Start etwas Rauch aus. Das ist normal.

14 UMWELTSCHUTZ

Umweltschutz ist ein relevanter und vorrangiger Aspekt beim Einsatz dieser Maschine und kommt der guten Nachbarschaft sowie unserem Lebensraum gleichermaßen zu gute. Daher gelten die folgenden Regeln:

- Stören Sie Ihre Nachbarn so wenig wie möglich.
- Befolgen Sie die örtlichen Bestimmungen für die Entsorgung der Schnittabfälle.
- Halten Sie sich genau an die örtlichen Vorschriften für die Entsorgung von Verpackungen, Öl, Benzin, Batterien, Filtern, verschlissenen Teilen oder anderen Gegenständen, die die Umwelt stark belasten.

HINWEIS

Sondermüll gehört nicht in den normalen Haushaltsmüll, sondern muss sortenrein getrennt und den entsprechenden Sammelstellen für das nachträgliche Recycling zugeführt werden.

14.1 VERSCHROTTUNG UND ENTSORGUNG

Setzen Sie die stillgelegte Maschine nicht in die Umwelt frei, sondern wenden Sie sich an eine Sammelstelle.

Ein Großteil der zum Bau der Heckenschere verwendeten Werkstoffe sind recycelbar; Sämtliche Metalle (Stahl, Aluminium, Messing) können einem Schrotthändler zugeführt werden. Wenden Sie sich für weitere Informationen an die für die Müllabfuhr zuständige örtliche Stelle. Die aus der Verschrottung der Maschine hervorgehenden Abfälle sind nach den geltenden Umweltgesetzen zu entsorgen.

Beachten Sie auf jeden Fall die einschlägigen örtlichen Bestimmungen.

Zerstören Sie bei der Verschrottung des Geräts das CE-Kennzeichen auf dem Gerät und das vorliegende Handbuch.

15 TECHNISCHE DATEN

15.1 EIGENSCHAFTEN DES GERÄTS

<i>BTS 50 - NTS 50 - WB 50 - DR 50</i>	
Antrieb	Zahnradgetriebe im Ölbad
Schaltgetriebe	3 Gänge (vorwärts) + 1 (Rückwärtsgang)
Geschwindigkeit km/h	1. – 1,2 / 2. – 2,2 / 3. – 3,4 + 1. – 1,4
Kupplung	Riemen mit Spanner
Lenkung	mit unabhängigen Lenkkupplungen und Radsperre
Lenkholme	vertikal und horizontal verstellbar
Mähwerk	Rotor mit 26 Y-Messern
Räumbreite	50 cm
Schnitthöhe	20 bis 80 mm, verstellbar mit Kurbel
Betriebsbremse	automatisches Einschalten
Vorderräder	schwenkbar mit Sperre
Hinterräder	4.00-8"
Gewicht	135 kg

15.2 GERÄUSCHEMISSIONEN UND VIBRATIONEN

<i>BTS 50 - NTS 50 - WB 50 - DR 50</i>			
Schalldruck	EN 12733	dB (A)	89,5
Messunsicherheit		dB (A)	1,1
Gemessener Schallleistungspegel	EN 12733	dB (A)	101,5
Messunsicherheit		dB (A)	1,0
Garantierter Schallleistungspegel	EN 12733	dB (A)	102,5
Schwingungspegel	EN 12733 EN 12096	m/s²	5,9
Messunsicherheit	EN 12096	m/s²	1,3

16STÖRUNGSBEHEBUNG

WARNHINWEIS

- Außer in Fällen, in denen der Betrieb des Geräts ausdrücklich benötigt wird, stellen Sie das Gerät immer ab und ziehen Sie die Zündkerze ab, bevor Sie alle in der folgenden Tabelle empfohlenen Korrekturmaßnahmen ergreifen.
- Wenn alle möglichen Ursachen überprüft wurden, die Störung jedoch nicht behoben werden konnte, wenden Sie sich bitte an eine autorisierte Kundendienststelle. Bei Auftreten eines nicht in dieser Tabelle angeführten Problems, wenden Sie sich bitte an eine autorisierte Kundendienststelle.

<i>Störung</i>	<i>Mögliche Ursachen</i>	<i>Abhilfe</i>
Motor springt nicht an.	Starterhebel (Abb. 1.12) in Position OFFEN.	Stellen Sie den Starterhebel (Abb. 1.12) in Position GESCHLOSSEN.
	Kein Kraftstoff.	Tanken Sie das Gerät auf (Abs. 7.2).
	Motor wurde ohne Ablassen des Kraftstoffs gelagert oder mit schlechtem Kraftstoff betankt.	Kraftstofftank und Vergaser entleeren (Abs. 13.2); dann neuen Kraftstoff einfüllen (Abs. 7.2).
	Zündkerze defekt, verschmutzt oder falscher Elektrodenabstand.	Elektrodenabstand einstellen oder Zündkerze austauschen (Abs. 12.4).
	Zündkerze mit Kraftstoff benetzt (Motor abgesoffen).	Zündkerze ausbauen, trocknen und wieder einbauen (Abs. 12.4). Starten Sie den Motor mit dem Gashebel (Abb. 1.6) in der Stellung SCHNELL.
	Kraftstofffilter verstopft, fehlerhafter Vergaserbetrieb, fehlerhaftes Zündsystem, festgefressenes Ventil usw.	Bringen Sie den Motor zu einer autorisierten Kundendienststelle.
Der Motor bringt keine volle Leistung.	Filterelement verstopft.	Filterelement reinigen oder austauschen (Abs. 12.3)
	Kein Kraftstoff.	Tanken Sie das Gerät auf (Abs. 7.2).
	Motor wurde ohne Ablassen des Kraftstoffs gelagert oder mit schlechtem Kraftstoff betankt.	Kraftstofftank und Vergaser entleeren (Abs. 13.2); dann neuen Kraftstoff einfüllen (Abs. 7.2).
	Kraftstofffilter verstopft, fehlerhafter Vergaserbetrieb, fehlerhaftes Zündsystem, festgefressenes Ventil usw.	Bringen Sie den Motor zu einer autorisierten Kundendienststelle.

ACHTUNG

Versuchen Sie niemals, aufwändige Reparaturen ohne die erforderlichen Werkzeuge und technischen Kenntnisse durchzuführen. Bei nicht fachgerecht ausgeführten Eingriffen erlischt automatisch jeder Garantieanspruch und jede Haftung des Herstellers. Wenn die Probleme nach Anwendung der vorgeschlagenen Lösungen weiterhin bestehen, wenden Sie sich an eine autorisierte Kundendienststelle.

17 KONFORMITÄTSERKLÄRUNG

Der Hersteller, **Emak S.p.A., via Fermi 4 - 42011 Bagnolo in Piano (RE) ITALIEN**, erklärt unter eigener Verantwortung, dass das Gerät:

- Typ: **SCHLEGELMULCHER**
- Marke Bertolini, Modell BTS 50
- Marke Nibbi, Modell NTS 50
- Marke Oleo-Mac, Modell WB 50
- Marke Efco, Modell DR 50
- Serienkennung B43 XXX 0001 ÷ B43 XXX 9999

die Vorschriften der Richtlinie/Verordnung 2006/42/EG - 2014/30/EU - (EU) 2016/1628, in der geltenden Fassung erfüllt und den folgenden harmonisierten Normen entspricht: EN 12733:2018 - EN 55012:2007+A1:2009 - EN ISO 14982:2009

Bevollmächtigter für die Erstellung der technischen Unterlagen ist der Hersteller Emak S.p.A. selbst.

In Bagnolo in Piano (RE) Italien - Via Fermi, 4 angefertigt

Datum: 31/03/2022

 
Luigi Bartoli - C.E.O.

18 GARANTIESCHEIN

Diese Maschine ist nach den modernsten Fertigungstechniken entwickelt und hergestellt worden. Der Hersteller garantiert seine Produkte für einen Zeitraum von 24 Monaten ab dem Kaufdatum bei Privat- und Heimwerkereinsatz. Bei professionellem Gebrauch ist die Laufzeit der Garantie auf 12 Monate beschränkt.

Allgemeine Garantiebedingungen

- Die Garantie hat ab Kaufdatum Gültigkeit. Der Hersteller tauscht über das Vertriebs- und technische Servicenetz die wegen Material-, Bearbeitungs- und Fertigungsmängel fehlerhaften Teile kostenlos aus. Die Garantie hebt die vom Bürgerlichen Gesetzbuch geregelten Käuferansprüche bei Folgeschäden durch Fehler oder Mängel des verkauften Sachwerts nicht auf.
- Das technische Personal wird die Eingriffe im Rahmen der hierfür erforderlichen organisatorischen Maßnahmen schnellstmöglich durchführen.
- Zur Anforderung der Serviceleistungen im Garantiezeitraum müssen dem autorisierten Personal der untenstehende und vollständig ausgefüllte Garantieschein mit Verkäuferstempel sowie die Rechnung bzw. der Kaufbeleg als Datumsnachweis vorgelegt werden.
- Die Garantie erlischt in folgenden Fällen:
 - Offensichtliche Wartungsversäumnisse
 - Unsachgerechte Anwendung bzw. Umrüstung des Produkts
 - Benutzung nicht geeigneter Schmier- oder Kraftstoffe
 - Einbau nicht originaler Ersatz- oder Zubehörteile
 - Eingriffe durch unbefugtes Personal.
- Von der Herstellergarantie ausgeschlossen sind alle Verbrauchsmaterialien sowie die normaler Betriebsabnutzung unterliegenden Teile.
- Die Garantie deckt keinerlei Geräteeingriffe für Tuning- oder Verbesserungszwecke.
- Von der Garantie sind die ggf. im Garantiezeitraum erforderlichen Einstellungen und Wartungseingriffe ausgeschlossen.
- Nicht umgehend dem Frachtunternehmen gemeldete Transportschäden machen die Garantie nichtig.
- Bei Ausrüstung unserer Geräte mit Motoren anderer Fabrikate (Briggs & Stratton, Subaru, Honda, Kipor, Lombardini, Kohler usw.) gilt die Garantie des jeweiligen Motorenherstellers.
- Die Garantie deckt weder direkt noch indirekt durch Gerätedefekte bzw. durch eine zwangsläufig längere Nichtbenutzung des Geräts verursachte Personen- oder Sachschäden.

MODELL

SERIAL No

KÄUFER

Nicht einsenden! Nur der technischen Garantieforderung beilegen.

DATUM

VERTRAGSHÄNDLER

ÍNDICE

1	Introducción	107	8.2	Regulación del manillar	116
1.1	Finalidad del manual	107	8.3	Regulación de la altura de corte.....	116
1.2	Cómo leer el manual.....	107	9	Arranque	117
2	Normas de seguridad.....	108	9.1	Procedimiento de arranque.....	117
2.1	Uso previsto	110	9.2	Parada del motor.....	118
2.2	Uso incorrecto.....	110	9.3	Motor ahogado	118
2.3	Riesgos residuales.....	110	10	Uso de la máquina.....	118
2.4	Equipos de protección individual (EPI)	110	10.1	Controles de seguridad	118
2.5	Símbolos y advertencias de seguridad	111	10.2	Precauciones generales	119
3	Componentes principales	112	10.3	trabajo.....	119
4	Placa CE	112	10.4	Corte de hierba.....	121
5	Montaje	112	11	Desplazamiento y transporte.....	122
5.1	Montaje del manillar (Fig. 3)	112	11.1	Desplazamiento.....	122
6	Dispositivos de seguridad y mandos.....	112	11.2	Transporte	122
6.1	Protección delantera (Fig. 9)	112	12	Mantenimiento.....	123
6.2	Dispositivos de seguridad en las palancas (Fig. 1.5)	113	12.1	Conformidad de las emisiones de gases	123
6.3	Freno de estacionamiento.....	113	12.2	Cambio de aceite del motor	124
6.4	Interruptor del motor ON/OFF (Fig. 1.7)	113	12.3	Limpieza y sustitución del filtro de aire	124
6.5	Palanca del estárter (Fig. 1.12).....	113	12.4	Cambio de la bujía.....	125
6.6	Palanca de flujo de combustible ON/OFF (Fig. 1.13).....	113	12.5	Mantenimiento extraordinario	125
6.7	Mando del acelerador (Fig. 1.6)	113	13	Guardado.....	127
6.8	Palanca de acoplamiento de dispositivo de corte (Fig. 1.4)	113	13.1	Limpieza de la máquina	127
6.9	Palanca de embrague de avance de la máquina (Fig. 1.3).....	113	13.2	Almacenamiento prolongado.....	127
6.10	Palanca selectora de marchas (Fig. 1.9).....	114	13.3	Puesta en servicio después de la inactividad	128
6.11	Palancas de dirección (Fig. 1.1-1.2).....	114	14	Protección del medio ambiente	128
7	Repostar	114	14.1	Desguace y eliminación.....	128
7.1	Combustible recomendado	114	15	Datos técnicos.....	129
7.2	Repostar	115	15.1	Características de la máquina.....	129
8	Operaciones preliminares.....	116	15.2	Emisiones acústicas y vibraciones	129
8.1	Área de trabajo	116	16	Guía para la resolución de problemas.....	130
			17	Declaración de conformidad	131
			18	Certificado de garantía	131

1 INTRODUCCIÓN

Gracias por elegir un producto Emak.

Nuestra red de puntos de venta y talleres autorizados está a su disposición para cualquier necesidad.

PELIGRO

Para utilizar correctamente la máquina y evitar accidentes, lea con atención este manual antes de comenzar el trabajo.

El manual contiene explicaciones sobre el funcionamiento de los distintos componentes e instrucciones para realizar los controles y el mantenimiento.

Las descripciones e ilustraciones contenidas en el presente manual no son vinculantes. El Fabricante se reserva el derecho de aportar eventuales cambios sin comprometerse a actualizar cada vez este manual.

1.1 FINALIDAD DEL MANUAL

Este manual contiene las instrucciones de uso y mantenimiento de las picadoras de sarmientos:

Marca	Modelo
Bertolini	BTS 50
Nibbi	NTS 50
Oleo-Mac	WB 50
Efco	DR 50

El Fabricante de la máquina suministrada, en uno de los posibles modelos, es:

Emak S.p.A.
Via Enrico Fermi 4, 42011
Bagnolo in Piano (RE) Italia
www.myemak.com

1.2 CÓMO LEER EL MANUAL

El manual está dividido en capítulos y apartados. Cada apartado es un subnivel del capítulo correspondiente. Las referencias a títulos o apartados se indican con la abreviatura cap. o apart. seguida del número correspondiente. Ejemplo: "cap. 2" o "apart. 2.1".

Además de las instrucciones de uso y mantenimiento, este manual contiene otras informaciones que requieren una especial atención. Dichas informaciones están señaladas con los siguientes símbolos:

PELIGRO

El incumplimiento de la advertencia supone una situación de riesgo inminente que, si no se evita, causa la muerte instantánea o daños graves o permanentes.

ADVERTENCIA

El incumplimiento de la advertencia supone una situación de riesgo potencial que, si no se evita, puede provocar la muerte o graves daños para la salud.

⚠ ATENCIÓN

El incumplimiento de esta advertencia supone una situación de riesgo potencial que, si no se evita, podría provocar daños de menor magnitud en la máquina.

NOTA

Proporciona información adicional a las instrucciones de los mensajes de seguridad anteriores.

Las figuras de estas instrucciones de uso llevan la numeración 1, 2, 3, etc. Los componentes que aparecen en las figuras están marcados con letras o números, según corresponda. Para la referencia al componente C en la figura 2, se indica: "Véase fig. 2.C" o simplemente "(Fig. 2.C)". Para la referencia al componente 2 en la figura 1, se indica: "Véase fig. 1.2" o simplemente "(Fig. 1.2)".

NOTA

Las figuras son indicativas. Los componentes reales pueden variar respecto a los mostrados. En caso de duda, contacte con un Centro de Asistencia Autorizado.

2 NORMAS DE SEGURIDAD

La máquina, si se utiliza correctamente, es una herramienta de trabajo rápida, cómoda y eficaz. Si se usa de modo incorrecto o sin las debidas precauciones, podría convertirse en una herramienta peligrosa. Para que su trabajo resulte siempre agradable y seguro, respete estrictamente las normas de seguridad que se indican a continuación y en el curso del manual.

⚠ PELIGRO

El sistema de encendido de la máquina produce un campo electromagnético de muy baja intensidad. Este campo puede interferir con algunos marcapasos. Para disminuir el riesgo de lesiones graves e incluso mortales, las personas con marcapasos deben consultar con su médico y el fabricante del marcapasos antes de utilizar esta máquina.

⚠ ADVERTENCIA

RIESGO DE DAÑO AUDITIVO: en condiciones normales de uso, la máquina puede provocar en el operador un nivel de exposición personal y diario al ruido igual o superior a **85 dB (A)**.

⚠ ADVERTENCIA

La exposición a las vibraciones causadas por el uso prolongado de herramientas accionadas por motores de combustión interna puede provocar lesiones en los vasos sanguíneos o los nervios de los dedos, las manos y las muñecas de las personas con trastornos circulatorios o hinchazones anómalas. El uso prolongado en climas fríos se ha asociado a lesiones en los vasos sanguíneos de personas sanas. Si aparecen síntomas tales como pérdida de sensibilidad, dolor, pérdida de fuerza, cambio en la textura o el color de la piel o pérdida de sensibilidad en dedos, manos o muñecas, interrumpa el uso de la máquina y acuda a un médico.

NOTA

La legislación de algunos países puede limitar el uso de la máquina.

- No utilice la máquina hasta que haya sido formado específicamente para su uso. Practique lo necesario con la máquina antes de usarla para un trabajo.
- La máquina debe ser utilizada por personas adultas en buenas condiciones físicas e instruidas sobre las normas de uso.
- No utilice la máquina en condiciones de fatiga física o bajo los efectos de alcohol, drogas o fármacos.
- Lleve ropa adecuada y equipos de seguridad como botas, pantalones resistentes, guantes, gafas de protección, orejeras y casco de seguridad.
- Lleve ropa ajustada, pero cómoda.
- No permita que los niños utilicen la máquina.
- Nunca permita que la máquina sea utilizada por personas con capacidades físicas, sensoriales o mentales reducidas, o con falta de experiencia o conocimientos necesarios, o por personas que no estén familiarizadas con las instrucciones.
- No permita que otras personas permanezcan a menos de 15 metros mientras utiliza la máquina.
- Antes de utilizar la máquina, compruebe que el manillar esté bien ajustado (Fig. 4).

PELIGRO

La máquina debe estar equipada con los dispositivos de corte originales recomendados por el Fabricante. El uso de dispositivos no autorizados puede provocar lesiones graves o mortales.

- Antes de arrancar el motor, asegúrese de que el dispositivo de corte gire libremente y no esté en contacto con cuerpos extraños.
- Utilice la máquina solo en lugares bien ventilados, no la utilice en atmósferas explosivas, inflamables o en ambientes cerrados.
- Cuando el motor esté en marcha, no realice ningún tipo de mantenimiento ni toque el dispositivo de corte.
- Está prohibido aplicar en la toma de fuerza de la máquina cualquier otro dispositivo que no sea el suministrado por el Fabricante.
- No trabaje con una máquina dañada, mal reparada, mal montada o modificada arbitrariamente.
- No desmonte, dañe ni desactive ningún dispositivo de seguridad.
- Mantenga en perfecto estado todas las etiquetas con las señales de peligro y de seguridad. Si alguna se daña o se deteriora, sustitúyala inmediatamente (Fig. 19).
- No utilice la máquina para usos distintos de los indicados en este manual (véase apart. 2.1).
- No abandone la máquina con el motor en marcha.
- Compruebe diariamente la máquina para asegurarse de que todos los dispositivos de seguridad y otros dispositivos funcionen correctamente.
- No realice operaciones o reparaciones que no sean de mantenimiento normal. Para cualquier otra intervención, diríjase a un Centro de Asistencia Autorizado.
- Si es necesario poner la máquina fuera de servicio, no la abandone en el medio ambiente; debe entregársela al Distribuidor, que se encargará de su correcta gestión.
- El manual forma parte integrante de la máquina y siempre debe acompañarla en todos los cambios de propiedad, incluso los temporales.
- Póngase siempre en contacto con su Distribuidor o Centro de Asistencia Autorizado para cualquier aclaración o intervención prioritaria.
- Conserve cuidadosamente el siguiente Manual y consúltelo antes de cada uso de la máquina.
- Recuerde que el propietario o el operador es responsable de los accidentes o riesgos sufridos por terceros o por bienes de su propiedad.

⚠ PELIGRO

- No utilice nunca una máquina con funciones de seguridad defectuosas. Las funciones de seguridad de la máquina deben comprobarse y mantenerse de acuerdo con las instrucciones del apart. 10.1 y del cap. 12. Si la máquina no supera estas comprobaciones, póngase en contacto con un Centro de Asistencia Autorizado para que la reparen.
- Cualquier uso de la máquina que no esté expresamente previsto en el manual puede ser fuente de riesgo para las personas y las cosas y, por lo tanto, debe considerarse como un uso impropio y expresamente prohibido por el Fabricante, que declina toda responsabilidad por los daños consiguientes.

2.1 USO PREVISTO

Esta máquina está diseñada y fabricada exclusivamente para:

- el corte de hierbas altas, ramas secas y zarzas;
- trituración fina de hierba, ramas secas y zarzas con la ayuda del dispositivo de corte de flagelos rotativos;
- ser utilizada por un solo operador.

2.2 USO INCORRECTO

Todos los usos no incluidos en el apartado 2.1 se considerarán usos incorrectos y, en particular, aunque no exclusivamente, los siguientes:

⚠ ADVERTENCIA

El dispositivo de corte puede picar objetos y pequeñas piedras que causen daños o lesiones a las personas. La zona de seguridad alrededor de la máquina está fijada en 15 metros.

- corte de materiales de origen no vegetal;
- uso de dispositivos de corte distintos de los recomendados por el Fabricante;
- uso de la máquina como medio de transporte de personas o cosas.

2.3 RIESGOS RESIDUALES

A pesar del cuidado puesto por el Fabricante en el cumplimiento de todas las prescripciones de seguridad, subsisten riesgos residuales que no se pueden eliminar, como, por ejemplo:

- Proyecciones de materiales que pueden lesionar los ojos, si no se usan protecciones adecuadas.
- Lesión del oído, si no se lleva ninguna protección acústica.
- Contacto con partes calientes.
- Caída del operador.

2.4 EQUIPOS DE PROTECCIÓN INDIVIDUAL (EPI)

Por equipo de protección individual (EPI) se entiende todo equipo destinado a ser llevado por un trabajador con el fin de protegerlo contra uno o varios riesgos que puedan afectar a la seguridad o la salud en el trabajo, así como todo dispositivo o accesorio destinado a tal fin.

El uso de los EPI no elimina el peligro de lesiones, pero reduce los efectos de los daños en caso de accidente.

A continuación, se detalla la lista de equipos de protección individual que debe utilizarse durante el uso de la máquina:

- Use calzado de seguridad con suela antideslizante y puntera de acero.
- Use gafas o visera de protección.
- Use máscara de protección o filtro respirador.
- Use protecciones contra el ruido; por ejemplo, cascos o tapones antirruído.
- Póngase guantes que permitan la máxima absorción de vibraciones.

ADVERTENCIA

Cuando trabaje con la máquina, use siempre ropa de protección de seguridad homologada, que debe ser adecuada y no estorbar. No lleve ropa, bufandas, corbatas o collares que puedan quedar atrapados en la broza. Recójase el cabello largo y protéjalo.

ADVERTENCIA

El uso de las protecciones para el oído exige mayor atención y prudencia porque se reduce la percepción de las señales sonoras de peligro (gritos, alarmas, etc.).

NOTA

Consulte con su Distribuidor o Centro de Asistencia Autorizado de confianza para elegir la ropa adecuada.

2.5 SÍMBOLOS Y ADVERTENCIAS DE SEGURIDAD

La fig. 19 muestra los símbolos y las advertencias de seguridad presentes en la máquina:

- | | |
|------------------------------------------------------------------------------------------------------------------------------------------------------------------------------------------|-------------------------------------------------------------------------------------------------------------------------------------------|
| 1. Acoplamiento de dispositivo de corte | 9.1 Obligación de usar mascarilla/protección respiratoria |
| 2. Mando del embrague | 9.2 Obligación de usar gafas de protección |
| 3. Mando del acelerador | 9.3 Obligación de leer el manual |
| 4. Mando del freno | 9.4 Obligación de usar guantes para absorber las vibraciones |
| 5. Lea el manual de uso y mantenimiento antes de utilizar la máquina. | 9.5 Obligación de usar un dispositivo de protección acústica |
| 6. Peligro de enganche | 9.6 Prohibición de usar corbatas, collares u otras prendas sueltas que podrían engancharse en la maleza o en los mecanismos de la máquina |
| 7. Peligro de superficies calientes/incendio | 9.7 Obligación de usar calzado de protección antideslizante |
| 8.1 Peligro genérico.
No utilice la máquina en presencia de niños. | 10. Peligro de corte/cizallamiento de extremidades inferiores |
| 8.2 Obligación de leer el manual antes de utilizar la máquina.
Durante el uso, asegúrese de que nadie se acerque al dispositivo de corte. Peligro de corte de extremidades inferiores | 12. Marchas |
| 8.3 Peligro de proyección de objetos.
Durante el uso, asegúrese de que el área de trabajo esté libre de personas ajenas en un radio de 15 m. | 13.1 Palanca del estérter CERRADA |
| 8.4 Peligro de corte de las extremidades superiores.
PARADA: detener el dispositivo de corte | 13.2 Palanca del estérter ABIERTA |
| | 13.3 Palanca flujo combustible OFF |
| | 13.4 Palanca flujo combustible ON |

3 COMPONENTES PRINCIPALES

La fig. 1 muestra los principales componentes de la máquina:

- | | |
|----------------------------------------------------|-------------------------------------------------|
| 1. Palanca de desbloqueo de rueda izquierda | 10. Palanca de regulación de la altura de corte |
| 2. Palanca de desbloqueo de rueda derecha | 11. Dispositivo de corte de flagelos rotativos |
| 3. Palanca de embrague avance máquina | 12. Palanca del estérter |
| 4. Palanca de acoplamiento de dispositivo de corte | 13. Palanca de flujo combustible ON/OFF |
| 5. Botón de seguridad | 14. Tirador de arranque del motor |
| 6. Mando del acelerador | 15. Tapón depósito de combustible |
| 7. Interruptor motor ON/OFF | 16. Tapón de control del nivel de aceite |
| 8. Palanca de regulación del manillar | 17. Perno de descarga de aceite |
| 9. Palanca de selector de marchas | 18. Tuerca de mariposa de filtro de aire |

4 PLACA CE

La fig. 19 muestra un ejemplo de placa de características CE:

- | | |
|----------------------------------------------------|------------------------|
| 14. Tipo de máquina: DESBROZADORA DE RUEDAS | 17. Año de fabricación |
| 15. Marcado CE de conformidad | 18. Datos técnicos |
| 16. Número de serie | |

5 MONTAJE

PELIGRO

Durante las operaciones de montaje, utilice siempre guantes de protección.

5.1 MONTAJE DEL MANILLAR (FIG. 3)

La máquina se suministra montada, a excepción del manillar, que debe fijarse al bastidor con los tornillos indicados en la fig. 3 antes de su utilización.

ADVERTENCIA

Compruebe que todos los componentes de la máquina estén bien conectados y los tornillos apretados.

NOTA

Siga estrictamente la normativa local para la eliminación de los embalajes.

6 DISPOSITIVOS DE SEGURIDAD Y MANDOS

DISPOSITIVOS DE SEGURIDAD

La máquina está equipada con los siguientes dispositivos de seguridad:

6.1 PROTECCIÓN DELANTERA (FIG. 9)

La protección delantera (Fig. 9) es una protección basculante cerrable automáticamente por gravedad. Su función es bloquear el lanzamiento de objetos durante las fases de recogida.

PELIGRO

No utilice nunca la máquina con la protección bloqueada (Fig. 9.1) o con la protección desmontada. Esto podría aumentar la proyección de objetos hacia el exterior.

6.2 DISPOSITIVOS DE SEGURIDAD EN LAS PALANCAS (FIG. 1.5)

En las palancas de activación de la tracción (Fig. 1.3) y de acoplamiento del dispositivo de corte (Fig. 1.4), hay un dispositivo de seguridad (Fig. 1.5) que impide la puesta en marcha accidental y el accionamiento de las palancas con una sola mano (Fig. 7).

6.3 FRENO DE ESTACIONAMIENTO

Hay un freno en la máquina que siempre está aplicado y que actúa como freno de estacionamiento y se desactiva cuando se activa la tracción (Fig. 1.3) en la máquina. Si se suelta la palanca de tracción, la máquina se detiene.

MANDOS

La máquina está equipada con los siguientes mandos:

6.4 INTERRUPTOR DEL MOTOR ON/OFF (FIG. 1.7)

El interruptor del motor ON/OFF (Fig. 1.7) permite el arranque del motor (posición ON) o lo para (posición OFF).

6.5 PALANCA DEL ESTÁRTER (FIG. 1.12)

La palanca del estérter (Fig. 1.12) permite preparar el motor para el arranque y puede ponerse en dos posiciones: ABIERTA (Fig. 19.13.2), para preparar el motor calentado para el arranque, o CERRADA (Fig. 19.13.1), para preparar el motor no calentado para el arranque.

6.6 PALANCA DE FLUJO DE COMBUSTIBLE ON/OFF (FIG. 1.13)

La palanca de flujo de combustible ON/OFF (Fig. 1.13) regula el flujo de combustible y puede ponerse en dos posiciones: ON (Fig. 19.13.4), para permitir el paso del combustible, u OFF (Fig. 19.13.3) para detener el flujo.

6.7 MANDO DEL ACELERADOR (FIG. 1.6)

El mando del acelerador (Fig. 1.6) permite ajustar la aceleración de la máquina.

6.8 PALANCA DE ACOPLAMIENTO DE DISPOSITIVO DE CORTE (FIG. 1.4)

La palanca de acoplamiento del dispositivo de corte (Fig. 1.4) permite poner en marcha el dispositivo de corte. Para la activación de la palanca, es necesario usar ambas manos y proceder como se describe a continuación:

1. Pulse el botón de seguridad (Fig. 10.1) con una mano.
2. Baje la palanca (Fig. 10.2) con la otra mano.

PELIGRO

Asegúrese de que no haya personas cerca del dispositivo de corte cuando esté en funcionamiento (Fig. 8).

Al soltar la palanca, se para el dispositivo de corte.

6.9 PALANCA DE EMBRAGUE DE AVANCE DE LA MÁQUINA (FIG. 1.3)

La palanca de embrague de avance (Fig. 1.3) permite que la máquina avance o retroceda en función de la marcha engranada. Si el selector de marchas (Fig. 1.9) está en la posición de punto muerto **N** (Fig. 12.N), la máquina está parada.

Para la activación de la palanca, es necesario usar ambas manos y proceder como se describe a continuación:

1. Pulse el botón de seguridad (Fig. 11.1) con una mano.
2. Baje la palanca (Fig. 11.2) con la otra mano.

PELIGRO

Antes de activar la palanca de avance (Fig. 1.3), compruebe siempre que la marcha está engranada. En caso de emergencia, suelte la palanca de avance para detener la máquina inmediatamente.

6.10 PALANCA SELECTORA DE MARCHAS (FIG. 1.9)

La palanca selectora de marchas (Fig. 1.9) se utiliza para engranar la marcha de la máquina. Se pueden engranar 3 marchas distintas hacia delante (velocidad máxima de 3,4 km/h), la marcha atrás (1,4 km/h) y el punto muerto (Fig. 12.N).

ATENCIÓN

Para evitar daños en la transmisión, la palanca del embrague de avance (Fig. 1.3) debe soltarse siempre cuando se cambia la marcha.

6.11 PALANCAS DE DIRECCIÓN (FIG. 1.1-1.2)

Las dos palancas de dirección (Fig. 1.1-1.2) están situadas en la parte inferior de la empuñadura de las estevas izquierda y derecha y su función es permitir el cambio de dirección de la máquina. Al soltar la palanca de la derecha, se bloquea la rueda derecha y la máquina gira a la derecha; al soltar la palanca de la izquierda, se bloquea la rueda izquierda y la máquina gira a la izquierda.

Al soltar completamente ambas palancas, se bloquean las dos ruedas y la máquina se detiene. Si se presionan ambas palancas hasta la mitad de su recorrido, se desactiva el freno de estacionamiento, que siempre está activado, y se puede mover la máquina con el motor parado.

PELIGRO

Preste atención si trabaja en una pendiente (Fig. 14). En caso de peligro por pérdida de control de la máquina, suelte todas las palancas accionadas.

7 REPOSTAR

PELIGRO

- La gasolina es un combustible extremadamente inflamable. Extreme las precauciones durante su manipulación. No fume ni ponga llamas abiertas o chispas cerca del combustible o de la máquina.
- Controle a menudo los tubos de combustible, el depósito, el tapón y los racores para comprobar que no tengan grietas ni pérdidas. Si es necesario, contacte con un Centro de Asistencia Autorizado.

7.1 COMBUSTIBLE RECOMENDADO

Esta máquina se acciona mediante un motor de 4 tiempos y requiere gasolina súper sin plomo «fresca» y limpia con un octanaje mínimo en el surtidor de 89.

⚠ ATENCIÓN

- El motor está homologado para funcionar con gasolina sin plomo. La gasolina sin plomo genera menos incrustaciones en el motor y en la bujía y aumenta la duración del sistema de escape.
- No utilice nunca gasolina pasada o sucia ni mezclas de gasolina con aceite. Evite la entrada de suciedad o agua en el depósito de combustible.
- Para retrasar el deterioro del combustible, conserve la gasolina en un recipiente certificado para combustibles.
- Si el motor no se va a utilizar durante más de un mes, vacíe el depósito de combustible y el carburador (vea el apart. 13.2).
- No utilice gasolina que contenga más de 10 % de etanol.
- Si decide usar gasolina con alcohol, compruebe que tenga un número de octanos igual o superior al recomendado.
- No utilice gasolina que contenga metanol.
- No utilice fluidos de arranque presurizados.

7.2 REPOSTAR

1. Ponga el combustible en un recipiente aprobado para el carburante.
2. Coloque la máquina al aire libre en un terreno despejado.
3. Pare el motor y deje que se enfríe durante al menos 2 minutos antes de repostar.
4. Limpie la superficie alrededor del tapón de combustible (Fig. 1.15) para evitar la contaminación.
5. Afloje el tapón de combustible (Fig. 1.15) lentamente para liberar la presión y evitar que el combustible se derrame.
6. Vierta con cuidado el combustible en el depósito, procurando evitar que se derrame.

⚠ ATENCIÓN

No llene excesivamente el depósito de combustible. Llene el depósito hasta 4 cm por debajo del borde superior de la boca de llenado, para permitir la expansión del combustible.

7. Limpie y compruebe la junta.
8. Apriete firmemente el tapón de combustible (Fig. 1.15) después de repostar.

⚠ ADVERTENCIA

Las vibraciones pueden hacer que el tapón se afloje y se derrame el combustible.

9. Limpie el combustible que se haya derramado de la máquina. Aleje la máquina 3 metros del lugar de repostaje antes de arrancar el motor.

⚠ PELIGRO

- Nunca intente quemar el combustible derramado bajo ninguna circunstancia.
- No quite el tapón del depósito con el motor en marcha.
- No utilice combustible para la limpieza.
- No almacene el combustible en lugares con hojas secas, paja, papel, etc.
- Conserve la máquina y el combustible en lugares donde los vapores del combustible no entren en contacto con chispas o llamas abiertas, calderas de agua para calefacción, motores eléctricos o interruptores, hornos, etc.
- Procure no derramar combustible sobre su ropa.
- Guarde el combustible en un lugar fresco, seco y bien ventilado.

8 OPERACIONES PRELIMINARES

8.1 ÁREA DE TRABAJO

PELIGRO

Inspeccione minuciosamente toda la zona de trabajo y retire todo lo que pueda salir despedido de la máquina o dañar el dispositivo de corte.

8.2 REGULACIÓN DEL MANILLAR

Antes de utilizar la máquina, es oportuno ajustar la altura (Fig. 4.A) y la posición lateral (Fig. 4.B) del manillar en función de su estatura y de la naturaleza del terreno (llano o accidentado) para garantizar las condiciones más cómodas posibles para el operador.

Regulación vertical

Para una correcta regulación vertical del manillar, es necesario:

1. Aflojar la tuerca de fijación (Fig. 5.1) situada debajo de la palanca de ajuste (Fig. 5.2).
2. Girar el manillar (Fig. 5.A) con la palanca hacia arriba o hacia abajo, según sea necesario.
3. Bloquear el manillar en una de las 4 posiciones apretando la tuerca de fijación (Fig. 5.1).

Regulación lateral

Para una correcta regulación lateral del manillar, es necesario:

1. Aflojar la tuerca de fijación (Fig. 5.1) situada debajo de la palanca de ajuste (Fig. 5.2).
2. Girar el manillar (Fig. 5.B) con la palanca hacia la derecha o hacia la izquierda, según sea necesario.
3. Bloquear el manillar en una de las 7 posiciones apretando la tuerca de fijación (Fig. 5.1).

ADVERTENCIA

Si prevé trabajar durante varias horas, ajuste el manillar para que la espalda esté siempre erguida y nunca sometida a esfuerzos.

8.3 REGULACIÓN DE LA ALTURA DE CORTE

En función de la altura de la hierba que deba cortarse, la altura de corte debe ajustarse girando en sentido horario o antihorario la correspondiente palanca de ajuste (Fig. 1.10), que permite subir o bajar el dispositivo de corte.

PELIGRO

Si se acumula hierba y tierra en el interior del cárter del dispositivo de corte, pare la máquina, apague el motor, retire la bujía y limpie la hoja y el cárter.

9 ARRANQUE

ADVERTENCIA

Antes de poner el motor en marcha:

- compruebe que los dispositivos de seguridad de las palancas de acoplamiento de tracción (Fig. 1.3) y de acoplamiento de las herramientas de corte (Fig. 1.4) funcionen perfectamente (que se activen pulsando el dispositivo de bloqueo y se desactiven soltando la palanca de mando);
- compruebe que la protección delantera basculante (Fig. 9) se cierre automáticamente por gravedad;
- compruebe el funcionamiento del freno de servicio (la máquina no debe moverse con las palancas de dirección de la fig. 1.1-1.2 soltadas cuando el motor está apagado);
- compruebe que el dispositivo de corte (Fig. 1.11) gire libremente y no esté desequilibrado;
- compruebe que no haya fugas de combustible y, si las hay, elimínelas antes de utilizarlo. Si es necesario, contacte con un Centro de Asistencia Autorizado.

ATENCIÓN

Antes de poner el motor en marcha:

- compruebe la presencia de combustible en el depósito;
- compruebe el nivel del aceite del motor mediante la correspondiente varilla de control (Fig. 1.16);
- compruebe el nivel del aceite en el filtro de aire (Fig. 16);
- cuando se trabaja en una pendiente, es conveniente que el aceite esté al máximo para una lubricación segura y óptima;
- compruebe que la bujía, el silenciador, el tapón del depósito y el filtro de aire estén presentes y montados correctamente; no intente poner el motor en marcha si la bujía de encendido no está instalada;
- si se derrama combustible, déjelo evaporar antes de poner el motor en marcha.

9.1 PROCEDIMIENTO DE ARRANQUE

1. Ponga el mando del acelerador (Fig. 1.6) a mitad de recorrido.
2. Prepare la máquina para el encendido moviendo la palanca del estérter (Fig. 1.12) a la posición CERRADA.

ATENCIÓN

Si el motor ya está caliente, no utilice la palanca del estérter (Fig. 1.12) para la puesta en marcha.

3. Deje que el combustible fluya poniendo la palanca de flujo de combustible ON/OFF (Fig. 1.13) en la posición ON.
4. Ponga el interruptor ON/OFF (Fig. 1.7) en la posición ON.
5. Agarre el tirador de arranque del motor (Fig. 1.14) y tire suavemente para facilitar el enganche del trinquete.
6. A continuación, tire enérgicamente del tirador (Fig. 1.14) y, si es necesario, apoye el pie sobre la rueda para ejercer mayor fuerza. Repita esta operación dando siempre golpes firmes y secos hasta que el motor arranque.

⚠ ADVERTENCIA

Agarre el tirador (Fig. 1.14) con una mano; utilice la otra mano para apoyarse en el manillar y evitar desequilibrarse con el retroceso del motor. Para obtener más información, consulte el manual de uso y mantenimiento del motor.

⚠ ATENCIÓN

- Nunca se enrolle la cuerda de arranque en la mano.
- Al tirar de la cuerda de arranque, no utilice toda su longitud; esto puede hacer que se rompa.
- No suelte la cuerda bruscamente; sujete el tirador (Fig. 1.14) y deje que la cuerda se enrolle lentamente.

⚠ ATENCIÓN

- Una vez arrancado el motor, hay que dejar que gire en vacío durante unos instantes para que el aceite llegue a todos los órganos móviles.
- Después de cada puesta en marcha de la máquina, antes de utilizarla, asegúrese de que no haya ruidos ni vibraciones anómalas.

7. Mientras el motor se calienta, mueva gradualmente la palanca del estérter (Fig. 1.12) hacia la posición ABIERTA.

NOTA

Para obtener más información, consulte el manual de uso y mantenimiento del motor adjunto a este documento.

9.2 PARADA DEL MOTOR

Para detener el motor, basta con girar el interruptor ON/OFF (Fig. 1.7) a la posición OFF y cerrar la palanca del flujo de combustible ON/OFF (Fig. 1.13, posición OFF).

9.3 MOTOR AHOGADO

Si el motor se inunda, ponga la palanca del estérter (Fig. 1.12) en la posición ABIERTA, el mando del acelerador (Fig. 1.6) en la posición RÁPIDA e intente arrancar hasta que se ponga en marcha.

10 USO DE LA MÁQUINA**10.1 CONTROLES DE SEGURIDAD****⚠ PELIGRO**

- No realice ningún ajuste con el motor en marcha. Los ajustes deben realizarse con el motor apagado para evitar posibles lesiones graves.
 - Efectúe los siguientes controles de seguridad antes de cada uso de la máquina y siempre que la máquina sufra golpes o caídas.
- Asegúrese de que las empuñaduras del manillar estén limpias, secas y fijadas de forma correcta y firme en la máquina.
 - Asegúrese de que los cárteres de protección estén fijados de forma correcta y firme en la máquina y no presenten daños ni signos de desgaste.
 - Compruebe el correcto posicionamiento y bloqueo del manillar.
 - Compruebe que las conexiones roscadas de la máquina estén fijadas correctamente.

- Asegúrese de que el dispositivo de corte esté limpio, sin daños o desgastado.
- Compruebe que el dispositivo de corte esté íntegro y sea eficiente.
- Compruebe que los pasos del aire de refrigeración no estén obstruidos.
- Asegúrese de que la máquina no tenga signos de daños o desgaste.
- Compruebe que la palanca del embrague de avance (Fig. 1.3) y la palanca de acoplamiento del dispositivo de corte (Fig. 1.4) se muevan libremente.
- Compruebe que la palanca del embrague de avance (Fig. 1.3) y la palanca de acoplamiento del dispositivo de corte (Fig. 1.4) vuelven rápidamente a la posición vertical cuando se sueltan. Si no es así, ajuste los correspondientes reguladores situados en las palancas de mando (Fig. 6.A).
- Compruebe que las palancas de dirección (Fig. 1.1-1.2) funcionen correctamente y que no tengan demasiado juego (ajuste el juego entre el extremo superior del cable y el tornillo de ajuste a un máximo de 1÷2 mm) (Fig. 6B).

ADVERTENCIA

Si los ajustes no son suficientes, no utilice la máquina y póngase en contacto con un Centro de Asistencia Autorizado.

10.2 PRECAUCIONES GENERALES

- Corte siempre manteniendo los dos pies en un terreno estable para evitar perder el equilibrio.
- Asegúrese de poder moverse y permanecer de pie de manera segura.
- Compruebe si hay obstáculos en la zona de trabajo (raíces, piedras, ramas, zanjas, etc.) por si tiene que moverse de repente.
- No corte cerca de cables eléctricos.
- Utilice el cortasetos solo si las condiciones de visibilidad y luz lo permiten.
- Pare la máquina si el dispositivo de corte golpea un cuerpo extraño. Examine el dispositivo de corte y la máquina;

ADVERTENCIA

No vuelva a empezar a trabajar si hay piezas dañadas; diríjase a un Centro de Asistencia Autorizado.

- Pare el motor y deje que se enfríe antes de guardar la máquina.
- Preste especial atención si lleva cascos u otros dispositivos de protección acústica, ya que pueden limitar su capacidad de oír los sonidos que indican peligro (llamadas telefónicas, sirenas, alarmas, etc.).
- Sobre las cuestas hay que trabajar con cautela, en sentido transversal, nunca en subida o en bajada.

PELIGRO

- Preste atención a los objetos proyectados y lleve siempre gafas de protección homologadas.
- Mantenga alejadas a las personas no autorizadas: los niños, animales, transeúntes y asistentes deben permanecer a una distancia de seguridad de al menos 15 m.
- Si se acerca una persona, detenga la máquina inmediatamente.
- No arranque nunca la máquina sin comprobar antes si hay personas en la zona de trabajo.

10.3 TRABAJO

Instrucciones generales

- Si no sabe cómo proceder en alguna situación, consulte a un experto. Póngase en contacto con el concesionario o el taller.
- No realice ninguna operación para la cual no se considere capacitado.

Reglas de seguridad básicas

En esta sección del manual, se describen las normas básicas de seguridad relacionadas con el uso de la máquina para el desbrozado y el corte de hierba.

PELIGRO

- No utilice la máquina sin la protección basculante (Fig. 9) o con una protección defectuosa.

ADVERTENCIA

- La inhalación prolongada de los gases de escape del motor puede suponer un riesgo para la salud.
- No utilice la máquina en condiciones meteorológicas adversas, como niebla espesa, lluvia intensa, viento fuerte, frío intenso, etc. Trabajar en estas condiciones es agotador y a menudo implica riesgos adicionales, como la formación de hielo en el suelo, etc.
- En caso de condiciones meteorológicas adversas, valore la posibilidad de llevar EPI adicionales, como ropa reflectante, impermeables y botas de lluvia.
- No utilice la máquina en terrenos con pendientes laterales superiores a 15°.
- Asegúrese de que las palancas estén correctamente reguladas (Fig. 6).
- Planifique el trabajo con cuidado.
- Utilice siempre el motor a pleno régimen cuando empiece la actividad de corte.

NOTA

- Ocasionalmente, se puede oír un ligero golpeteo o una detonación (ruido metálico seco) cuando el motor se somete a cargas elevadas. Se trata de un hecho normal que no debe causar preocupación.

ATENCIÓN

- Si el golpeteo o la detonación se producen a un régimen del motor constante, con cargas normales, cambie de marca de gasolina. Si el golpeteo o la detonación persisten, diríjase a un Centro de Asistencia Autorizado.
- Apague el motor para las operaciones de transporte de la máquina. Para las operaciones de traslado dentro de la zona de trabajo o en zonas cercanas, el motor puede permanecer encendido, pero el dispositivo de corte no debe estar acoplado.

PELIGRO

- No intente retirar el material cortado mientras el motor esté en marcha o el dispositivo de corte esté en marcha. Pare el motor y el dispositivo de corte y desconecte el cable de la bujía antes de retirar el material atrapado alrededor del dispositivo de corte.
- El engranaje cónico puede calentarse durante el uso y no enfriarse hasta un tiempo después. Si lo toca puede quemarse.
- Los silenciadores equipados con catalizador se calientan mucho durante su uso y permanecen así durante mucho tiempo después de la parada del motor. Esto ocurre incluso si el motor funciona al ralentí. El contacto puede causar quemaduras en la piel y suponer un riesgo de incendio.
- No utilice la máquina si el silenciador está dañado, no está presente o ha sido modificado.

10.4 CORTE DE HIERBA

ADVERTENCIA

Nunca corte si la visibilidad es escasa o en condiciones de temperaturas extremas o de congelación.

Comprobación previa al arranque

Antes de cortar la hierba, asegúrese de haber seguido las instrucciones del capítulo 8 y de los apartados 10.1, 10.2 y 10.3.

Asegúrese también de tener un control seguro de la velocidad y de la dirección antes de mover la máquina. Proceda como se indica a continuación:

1. Arranque el motor como se describe en el apartado 9.1.
2. Engrane la 1.ª marcha (Fig. 12.1).
3. Baje la palanca del embrague de avance (Fig. 11) como se describe en el apartado 6.9 y avance lentamente para comprobar que todo funcione correctamente.
4. Tras el arranque, compruebe que los dispositivos de dirección y las palancas de desbloqueo de las ruedas (Fig. 1.1-1.2) funcionen correctamente y permitan un cambio de dirección ágil. Asegúrese también de que la función de bloqueo de las ruedas al soltar la palanca del embrague de avance (Fig. 1.3) se acople correctamente.

Modo de trabajo

ADVERTENCIA

- Evite los rebotes, ya que pueden causar lesiones graves. El rebote es un movimiento lateral o de avance repentino de la unidad que se produce cuando el dispositivo de corte entra en contacto con objetos como ramas grandes o piedras. El contacto con un objeto extraño también puede provocar la pérdida de control de la máquina.
- Siga siempre las normas de seguridad. La máquina solo debe utilizarse para cortar hierba, ramas secas o zarzas. No corte metal, plástico, ladrillos ni material de construcción.
- No utilice la máquina como medio de transporte de personas o cosas.

Para cortar hierba, proceda como se describe:

1. Arranque el motor como se describe en el apartado 9.1.
2. Acople la marcha deseada con la palanca correspondiente (Fig. 12).
3. Baje la palanca de acoplamiento del dispositivo de corte (Fig. 10) como se describe en el apart. 6.8 para poner en marcha el dispositivo de corte.

PELIGRO

Asegúrese de que no haya personas cerca del dispositivo de corte cuando esté en funcionamiento (Fig. 8).

4. Baje la palanca del embrague de avance (Fig. 11) como se describe en el apart. 6.9 y comience a mover la máquina gradualmente.
5. Recorra la zona de trabajo realizando movimientos alternos para conseguir un corte eficaz, utilizando las palancas de desbloqueo de las ruedas al cambiar de dirección (Fig. 1.1-1.2).
6. Cuando haya terminado el trabajo, pare la máquina soltando la palanca de embrague de avance (Fig. 1.3) y la palanca de acoplamiento del dispositivo de corte (Fig. 1.4).
7. A continuación, pare el motor como se describe en el apart. 9.2.
8. Asegúrese de que la altura de corte esté ajustada de forma adecuada para el trabajo que se vaya a realizar (apart. 8.3).

11 DESPLAZAMIENTO Y TRANSPORTE

11.1 DESPLAZAMIENTO

Para desplazar la máquina de una zona de trabajo a otra o al punto de almacenamiento, es necesario:

1. Detener el dispositivo de corte.
2. Acoplar la marcha deseada con la palanca correspondiente (Fig. 12).
3. Mover la máquina con la ayuda de la palanca de tracción (Fig. 11, Apart. 6.9) y las palancas de dirección (Fig. 1.1-1.2).

11.2 TRANSPORTE

Para cargar la máquina en un medio de transporte:

1. Deje que el motor se enfríe durante al menos 15 minutos.
2. Cargue la máquina accionada por el motor en el medio de transporte.
3. Pare el motor.
4. En caso necesario o tras una avería, la máquina debe remolcarse con el motor parado hasta el medio de transporte mediante una cuerda o cadena que se conectará a la columna de la máquina (Fig. 19.11).

PELIGRO

- Un motor o el sistema de escape calientes pueden causar quemaduras e incendiar ciertos materiales.
- Durante el transporte, asegúrese de que el motor esté apagado.

ATENCIÓN

Para transportar la máquina, asegúrese de utilizar un medio de transporte adecuado para el peso y las dimensiones de la máquina. La carga de la máquina debe realizarse mediante rampas homologadas fijadas en el vehículo de transporte. Asegure una correcta y robusta fijación en el vehículo mediante correas para evitar el riesgo de vuelco. La máquina se debe transportar con el depósito vacío, asegurándose de que se cumplan las normas vigentes en materia de transporte para estas máquinas.

12 MANTENIMIENTO

PELIGRO

- Realice todas las operaciones de mantenimiento con el motor apagado y el cable de la bujía desconectado.
- Realice el mantenimiento con el motor en marcha o caliente solo si se especifica directamente.
- Durante las operaciones de mantenimiento, utilice siempre guantes de protección.
- El mantenimiento inadecuado, la eliminación o la modificación de los dispositivos de seguridad y/o el uso de piezas de repuesto no originales pueden causar lesiones graves o mortales al operador o a terceros.

ATENCIÓN

No use combustible para las operaciones de limpieza.

12.1 CONFORMIDAD DE LAS EMISIONES DE GASES

El motor de esta máquina, incluido el sistema de control de emisiones, debe ser gestionado, utilizado y mantenido de acuerdo con las instrucciones proporcionadas en el manual del usuario para mantener las prestaciones de emisiones dentro de los requisitos legales aplicables a las máquinas móviles no usadas en carretera.

No se debe hacer ningún intento de manipulación indebida ni un uso inadecuado del sistema de control de las emisiones del motor.

El funcionamiento, el uso o el mantenimiento incorrectos del motor o de la máquina pueden provocar un posible mal funcionamiento del sistema de control de emisiones hasta el punto de que no se cumplan los requisitos legales aplicables; en tal caso, deben tomarse inmediatamente medidas para corregir el mal funcionamiento del sistema y restablecer los requisitos aplicables. Algunos ejemplos, no exhaustivos, de funcionamiento, uso o mantenimiento incorrectos son:

- forzamiento o rotura de los dispositivos de dosificación del combustible;
- Uso de combustible y/o aceite de motor que no cumpla las características indicadas en el apart. 7.1;
- Uso de piezas de recambio no originales;
- Falta de mantenimiento o mantenimiento inadecuado del sistema de escape, incluidos intervalos de mantenimiento incorrectos del silenciador, la bujía, el filtro de aire, etc.

ATENCIÓN

- La manipulación indebida del motor de esta máquina invalida la certificación UE de emisiones.
- El silenciador está equipado con un catalizador, necesario para que el motor cumpla los requisitos de emisiones. No modifique ni quite el catalizador: si lo hace, viola la ley.

El nivel de CO₂ del motor de esta máquina se puede encontrar en el sitio web (www.myemak.com) de Emak en la sección “El Mundo Outdoor Power Equipment”.

12.2 CAMBIO DE ACEITE DEL MOTOR

ATENCIÓN

El uso del motor con un nivel de aceite insuficiente puede causar graves daños en el propio motor.

NOTA

- Vacíe el aceite usado con el motor caliente. El aceite caliente se vacía de manera rápida y completa.

Cambie el aceite del motor en los intervalos indicados en la tabla de mantenimiento y como se describe a continuación:

1. Coloque bajo el motor un recipiente adecuado para recoger el aceite usado, quite el tapón de aceite (Fig. 1.16), el perno de vaciado (Fig. 1.17) y la arandela de estanqueidad.
2. Deje salir todo el aceite, coloque otra vez el perno de vaciado (Fig. 1.17) y la arandela de estanqueidad apretando a fondo.
3. Con el motor en posición horizontal, llene hasta la marca superior de la varilla (MAX) con el aceite recomendado.
4. Vuelva a introducir a fondo el tapón del aceite (Fig. 1.16).
5. Elimine el aceite de motor usado de conformidad con las normas de protección medioambiental. Lleve el aceite usado a un taller autorizado, en un recipiente precintado. No lo deseche con los residuos domésticos ni lo vierta en el suelo o en el alcantarillado.

12.3 LIMPIEZA Y SUSTITUCIÓN DEL FILTRO DE AIRE

PELIGRO

No limpie el filtro del aire con combustible o disolventes muy inflamables. Esto podría causar explosiones o incendios.

ATENCIÓN

- No utilice el motor sin el filtro de aire.
- Sustituya siempre los elementos filtrantes si están dañados.
- Si la máquina se utiliza en entornos muy polvorientos, el filtro del aire debe limpiarse con una frecuencia mayor de la especificada en la tabla de mantenimiento.

NOTA

El uso del motor con un filtro de aire sucio reduce su rendimiento.

Cada año o cada 100 horas, sustituya el filtro de aire como se describe a continuación:

1. Retire la tuerca de mariposa (Fig. 1.18) y quite la tapa del filtro de aire (Fig. 15.1).
2. Retire el elemento filtrante del aire (Fig. 15.2) de la tapa y compruebe que no tenga desgarros; si está dañado, sustitúyalo.
3. Lave la tapa (Fig. 15.1), el soporte del filtro de aire (Fig. 15.3), la caja del aceite (Fig. 15.4) y el elemento filtrante (Fig. 15.2) en un fluido detergente no inflamable (por ejemplo, agua jabonosa) y séquelo perfectamente.
4. Sumerja el elemento filtrante en aceite de motor limpio y luego presiónelo para expulsar el exceso de aceite.

NOTA

Si queda demasiado aceite en el elemento filtrante, el motor echará humo.

5. Vacíe el aceite usado de la caja del filtro de aire, lave la suciedad acumulada con un disolvente no inflamable y seque la caja.
6. Llene la caja del filtro de aire hasta la marca de NIVEL DE ACEITE (Fig. 16) con el mismo aceite recomendado para el motor.
7. Vuelva a montar el filtro de aire y la tapa y apriete a fondo la tuerca de mariposa (Fig. 1.18).

12.4 CAMBIO DE LA BUJÍA

ATENCIÓN

Para el cambio, utilice bujías Torch F7RTC (Fig. 17) o equivalentes. El uso de bujías incorrectas puede dañar el motor.

Cada año o cada 100 horas, sustituya la bujía como se describe a continuación:

1. Retire la pipa de la bujía y quite la suciedad de la zona de alrededor de la propia bujía.
2. Desmonte la bujía con la llave correspondiente.
3. Compruebe la bujía y sustitúyala si los electrodos están consumidos o si el aislante está agrietado o astillado.
4. Compruebe la distancia entre los electrodos con un espesímetro adecuado. La distancia debe ser de 0,7 - 0,8 mm (0,028" - 0,031"). Si es necesario, corrija la distancia doblando con cuidado el electrodo lateral (Fig. 17).
5. Introduzca la bujía a mano, sin forzar, para evitar dañar las roscas.
6. Una vez insertada la bujía, apriétela con la llave correspondiente para comprimir la arandela.

ATENCIÓN

Una bujía que no esté bien enroscada puede sobrecalentarse y dañar el motor, mientras que una bujía demasiado apretada puede dañar las roscas de la culata:

- Si monta la misma bujía, enrosque de 1/8 a 1/4 de vuelta después que la bujía llegue al fondo del alojamiento.
- Si monta una bujía nueva, enrosque 1/2 vuelta después que la bujía llegue al fondo del alojamiento.

7. Coloque otra vez la pipa de la bujía.

12.5 MANTENIMIENTO EXTRAORDINARIO

Es oportuno, al final de la temporada si la máquina se utiliza de forma intensiva y cada dos años si se utiliza normalmente, realizar una revisión general con un técnico especializado de la red de asistencia.

ADVERTENCIA

- Todas las operaciones de mantenimiento que no figuran en este manual deben ser realizadas por un taller autorizado. Para garantizar un funcionamiento constante y regular de la máquina, es indispensable utilizar exclusivamente REPUESTOS ORIGINALES.
- Las eventuales modificaciones no autorizadas y/o el uso de piezas de recambio no originales pueden causar lesiones graves o mortales al operador o a terceros e invalidarán inmediatamente la garantía.

NOTA

Para obtener más información sobre el mantenimiento del motor, consulte el manual de uso y mantenimiento del motor adjunto a este documento.

TABLA DE MANTENIMIENTO

Tenga en cuenta que los siguientes intervalos de mantenimiento se aplican solamente en condiciones de funcionamiento normales. Si el uso diario es más prolongado de lo normal o en presencia de condiciones de corte adversas, las frecuencias recomendadas deben espaciarse adecuadamente.		Antes de cada uso	Después de 1 mes o 5 horas	Cada 3 meses o 25 horas	Cada 6 meses o 50 horas	Cada año o 100 horas
Máquina completa	Inspeccionar (fugas, grietas y desgaste)	x				
	Limpiar	Al final del trabajo diario				
Mandos (palanca del embrague de avance, palanca de acoplamiento del dispositivo de corte, palancas de desbloqueo de las ruedas)	Comprobar el funcionamiento	x				
Depósito de combustible	Inspeccionar (fugas, grietas y desgaste)	x				
	Limpiar					x
Tubos de combustible	Inspeccionar	Cada 2 años, sustituir si es necesario				
Dispositivo de corte	Inspeccionar (daños, afilado y desgaste)	x				
Protección del dispositivo de corte	Inspeccionar (daños y desgaste)	x				
Todas las tuercas y tornillos accesibles (no los tornillos de ajuste)	Inspeccionar	x				
	Volver a apretar		x			
Filtro de aire	Inspeccionar	x				
	Limpiar			x ⁽¹⁾		
	Sustituir					x
Ranuras del cárter de arranque	Limpiar	Al final del trabajo diario				
Aceite del motor	Inspeccionar el nivel	x				
	Sustituir		x		x ⁽²⁾	
Cordón de arranque	Inspeccionar (daños y desgaste)		x			
	Sustituir			x		
Carburador	Comprobar el ralentí (el aparato de corte no debe girar con el motor al ralentí)	x				
Bujía	Inspección y limpieza				x	
	Sustituir					x
Ferodo del volante	Inspeccionar				x ⁽³⁾	
Ralentí	Inspeccionar y ajustar					x ⁽³⁾
Juego de válvulas	Inspeccionar y ajustar					x ⁽³⁾
Cámara de combustión	Limpiar	Cada 100 horas ⁽³⁾				
Fijaciones del accesorio de corte	Comprobar que las fijaciones del accesorio de corte estén suficientemente apretadas.	x				

⁽¹⁾ Limpiar más a menudo si el aire contiene mucho polvo o residuos en suspensión. Sustituir los elementos del filtro de aire si están muy sucios.

⁽²⁾ Cambiar el aceite cada 25 horas en caso de uso a plena carga o de temperaturas ambiente elevadas.

⁽³⁾ Encargar el mantenimiento de estas partes a un Centro de Asistencia Autorizado.

13 GUARDADO

ADVERTENCIA

Elija un lugar de almacenamiento bien ventilado, donde no haya llamas vivas ni chispas.

ATENCIÓN

- Evite las zonas de almacenamiento muy húmedas, ya que favorecen la oxidación y la corrosión.
- El almacenamiento correcto es esencial para mantener la máquina y el motor en condiciones óptimas y para facilitar el arranque al final del período de almacenamiento.

NOTA

Para la disposición del espacio de almacenamiento de la máquina, consulte la figura 2 de este manual, donde se muestran las principales dimensiones y medidas de la máquina.

13.1 LIMPIEZA DE LA MÁQUINA

Antes de guardar la máquina, es aconsejable realizar una limpieza general como se describe a continuación:

1. Limpie todas las superficies exteriores.
2. Retoque los puntos de pintura dañados.
3. Aplique una ligera capa de aceite en las partes que pueden oxidarse.

ADVERTENCIA

Antes de limpiar la máquina, deje que el motor se enfríe durante al menos 30 minutos.

ATENCIÓN

No utilice tubos de riego o limpiadores de alta presión para la limpieza, ya que el agua podría introducirse en el filtro de aire o en el silenciador del motor.

13.2 ALMACENAMIENTO PROLONGADO

ATENCIÓN

En caso de almacenamiento prolongado de la máquina, es necesario vaciar el depósito de combustible y el carburador.

Para el vaciado del depósito de combustible y del carburador, siga las siguientes instrucciones:

1. Coloque un recipiente homologado para la gasolina bajo el carburador y utilice un embudo para evitar que el combustible se derrame.
2. Quite el perno de vaciado del carburador y la arandela de estanqueidad.
3. Vacíe todo el combustible en el recipiente y vuelva a colocar el perno de vaciado y la arandela de estanqueidad, apretando a fondo.
4. Ponga la palanca del flujo de combustible (Fig. 1.13) en la posición OFF.

Instrucciones adicionales que deben seguirse para el almacenamiento prolongado de la máquina:

1. Cambie el aceite del motor (apart. 12.2).
2. Desmunte la bujía de encendido (apart. 12.4).
3. Vierta en el cilindro una cucharada (5-10 cc) de aceite de motor limpio.
4. Tire varias veces del cordón de arranque (Fig. 1.14) para distribuir el aceite en el cilindro.

5. Vuelva a montar las bujías de encendido (apart. 12.4).
6. Tire del cordón de arranque (Fig. 1.14) hasta que note una cierta resistencia y luego suéltelo suavemente.
7. Con el motor y el sistema de escape fríos, cubra el motor para protegerlo del polvo.

ATENCIÓN

No use películas de plástico para proteger el motor del polvo. Las cubiertas no porosas retienen la humedad alrededor del motor y favorecen la corrosión y la formación de óxido.

13.3 PUESTA EN SERVICIO DESPUÉS DE LA INACTIVIDAD

Antes de poner en marcha la máquina después del almacenamiento, siga las instrucciones del capítulo 9.

Si se ha vaciado el combustible antes del almacenamiento, llene el depósito como se describe en el apartado 7.2.

ATENCIÓN

Si utiliza un bidón de combustible para repostar, asegúrese de que el combustible no sea viejo.

NOTA

Si, antes del almacenamiento, los cilindros se han revestido de aceite, el motor puede hacer humo durante unos instantes cuando arranque. Esto es normal.

14 PROTECCIÓN DEL MEDIO AMBIENTE

La protección del medio ambiente debe ser un aspecto prioritario durante el uso de la máquina, en beneficio de la convivencia cívica y del medio ambiente en el que vivimos. Por tanto, es necesario:

- Evitar causar molestias al vecindario.
- Seguir escrupulosamente las normas locales para eliminar el material cortado.
- Seguir escrupulosamente las normas locales para eliminar embalajes, aceites, gasolina, baterías, filtros, piezas deterioradas o cualquier elemento con un fuerte impacto medioambiental.

NOTA

Los residuos especiales no deben tirarse a la basura, sino que deben separarse y llevarse a los centros de recogida específicos, que reciclarán los materiales.

14.1 DESGUACE Y ELIMINACIÓN

Al final de la vida útil de la máquina, no la deje con la basura doméstica sino en un centro de residuos especiales.

Gran parte de los materiales empleados en la construcción de la máquina son reciclables; todos los metales (acero, aluminio, latón) pueden entregarse a un recuperador de hierro normal. Póngase en contacto con el servicio de recogida normal de residuos de su zona para informarse. Una vez desguazada la máquina, deseche los componentes de acuerdo con las normas de protección ambiental, evitando contaminar el suelo, el aire y el agua.

En todos los casos deben respetarse las normas pertinentes.

Para desguazar la máquina, será necesario destruir la etiqueta de marcado CE junto con este manual.

15 DATOS TÉCNICOS

15.1 CARACTERÍSTICAS DE LA MÁQUINA

<i>BTS 50 - NTS 50 - WB 50 - DR 50</i>	
Transmisión	de engranajes en baño de aceite
Cambio	3 velocidades (adelante) + 1 (atrás)
Velocidad km/h	1a – 1,2 / 2a – 2,2 / 3a – 3,4 + 1a – 1,4
Embrague	de correa con tensor
Dirección	con embragues de dirección independientes y bloqueo ruedas
Manceras	con regulación vertical y horizontal
Grupo de corte	rotor con 26 cuchillas en 'Y'
Anchura de trabajo	50 cm
Altura de corte	de 20 a 80 mm, regulable con manivela
Freno de servicio	de activación automática
Ruedas delanteras	pivotantes con bloqueo
Ruedas traseras	4.00-8"
Peso	135 kg

15.2 EMISIONES ACÚSTICAS Y VIBRACIONES

<i>BTS 50 - NTS 50 - WB 50 - DR 50</i>			
Presión acústica	EN 12733	dB (A)	89.5
Incertidumbre		dB (A)	1.1
Nivel de potencia acústica medido	EN 12733	dB (A)	101.5
Incertidumbre		dB (A)	1.0
Nivel de potencia acústica garantizado	EN 12733	dB (A)	102.5
Nivel de vibración	EN 12733 EN 12096	m/s²	5.9
Incertidumbre	EN 12096	m/s²	1.3

16 GUÍA PARA LA RESOLUCIÓN DE PROBLEMAS

ADVERTENCIA

- Excepto cuando se requiera explícitamente el funcionamiento de la máquina, detenga siempre la máquina y desconecte la bujía antes de realizar todas las pruebas correctivas recomendadas en la tabla siguiente.
- Si ha controlado todas las causas posibles y el problema persiste, consulte a un centro de asistencia autorizado. Si se presenta algún inconveniente que no figura en esta tabla, llame a un centro de asistencia autorizado.

<i>Problema</i>	<i>Causas posibles</i>	<i>Solución</i>
El motor no arranca.	Palanca del estérter (Fig. 1.12) en posición ABIERTA.	Ponga la palanca del estérter (Fig. 1.12) en posición CERRADA.
	Combustible agotado.	Reposte el combustible en la máquina (apart. 7.2).
	Motor almacenado sin vaciar el combustible o lleno con combustible de mala calidad.	Vacíe el depósito de combustible y el carburador (apart. 13.2); luego rellene con combustible nuevo (apart. 7.2).
	Bujía defectuosa, sucia o con distancia incorrecta entre los electrodos.	Ajuste la distancia entre los electrodos o cambie la bujía (apart. 12.4).
	Bujía mojada de combustible (motor ahogado).	Desmante, seque y vuelva a montar la bujía (apart. 12.4). Arranque el motor con el mando del acelerador (Fig. 1.6) en la posición RÁPIDA.
	Filtro del combustible obstruido, mal funcionamiento del carburador, mal funcionamiento del encendido, válvula pegada, etc.	Lleve el motor a un Centro de Asistencia Autorizado.
El motor no tiene suficiente potencia.	Elemento filtrante obstruido.	Limpie o sustituya el elemento filtrante (apart. 12.3).
	Combustible agotado.	Reposte el combustible en la máquina (apart. 7.2).
	Motor almacenado sin vaciar el combustible o lleno con combustible de mala calidad.	Vacíe el depósito de combustible y el carburador (apart. 13.2); luego rellene con combustible nuevo (apart. 7.2).
	Filtro del combustible obstruido, mal funcionamiento del carburador, mal funcionamiento del encendido, válvula pegada, etc.	Lleve el motor a un Centro de Asistencia Autorizado.

ATENCIÓN

No intente hacer reparaciones si no dispone de los medios y los conocimientos técnicos necesarios. Cualquier intervención realizada invalidará automáticamente la Garantía y el Fabricante declinará cualquier responsabilidad. Si los inconvenientes persisten después de aplicar las soluciones propuestas, póngase en contacto con un centro de asistencia autorizado.

17 DECLARACIÓN DE CONFORMIDAD

El Fabricante, **Emak S.p.A. via Fermi, 4 - 42011 Bagnolo in Piano (RE) ITALIA** declara bajo su propia responsabilidad que la máquina:

- Tipo: **DESBROZADORA DE RUEDAS**
- Marca Bertolini, modelo BTS 50
- Marca Nibbi, modelo NTS 50
- Marca Oleo-Mac, modelo WB 50
- Marca Efco, modelo DR 50
- Identificación de serie B43 XXX 0001 ÷ B43 XXX 9999

es conforme con las prescripciones de la Directiva / Reglamento y sus posteriores modificaciones o integraciones: 2006/42/CE - 2014/30/UE - (UE) 2016/1628, es conforme con las disposiciones de las siguientes normas armonizadas: EN 12733:2018 - EN 55012:2007+A1:2009 - EN ISO 14982:2009

La persona autorizada para elaborar el Expediente Técnica es el propio Fabricante Emak S.p.A.

Realizado en la calle Fermi 4 de Bagnolo in Piano, Italia

Fecha: 31/03/2022

 
Luigi Bartoli - C.E.O.

18 CERTIFICADO DE GARANTÍA

Esta máquina ha sido diseñada y realizada con las técnicas más avanzadas. El Fabricante garantiza sus productos durante un período de 24 meses a partir de la fecha de compra para uso privado y de aficionados. La garantía se limita a 12 meses en caso de uso profesional.

Condiciones generales de la garantía

- El periodo de garantía transcurre a partir de la fecha de compra. El Fabricante, a través de su red de venta y asistencia técnica, sustituirá gratuitamente las piezas defectuosas por causa de material, elaboración y producción. La garantía no priva al comprador de los derechos legales establecidos por el Código Civil con respecto a las consecuencias de los defectos o vicios del objeto vendido.
- El personal técnico intervendrá lo antes posible, dentro de los límites impuestos por motivos organizativos.
- Para solicitar asistencia en garantía, es necesario presentar el certificado que figura más adelante, sellado por el vendedor y cumplimentado en todas sus partes, además de la factura o el tique de compra.
- La garantía pierde validez en caso de:
 - Falta manifiesta de mantenimiento
 - Utilización incorrecta o manipulación indebida del producto
 - Uso de lubricantes o combustibles no adecuados
 - Empleo de recambios o accesorios no originales
 - Intervenciones efectuadas por personal no autorizado.
- El fabricante excluye de la garantía los materiales consumibles y las piezas sujetas a un desgaste normal de funcionamiento.
- La garantía no cubre las intervenciones de actualización y mejora del producto.
- La garantía no cubre la puesta a punto ni las intervenciones de mantenimiento que deban realizarse durante el período de garantía.
- Todo daño sufrido por el producto durante el transporte debe señalarse al transportista; de lo contrario, la garantía pierde validez.
- Para los motores de otras marcas (Briggs & Stratton, Subaru, Honda, Kipor, Lombardini, Kohler, etc.) montados en nuestras máquinas, se aplica la garantía concedida por los fabricantes del motor.
- La garantía no cubre daños o perjuicios directos o indirectos, materiales o personales, causados por fallos de la máquina o derivados de la imposibilidad de utilizarla.

MODELO

N.º DE SERIE

ADQUIRIDO POR

¡No expedir! Adjuntar solo a un pedido de asistencia técnica en garantía.

FECHA

CONCESIONARIO



SPIS TREŚCI

1	Wprowadzenie.....	133	8.2	Regulacja uchwytu.....	142
1.1	Cel instrukcji.....	133	8.3	Regulacja wysokości koszenia.....	142
1.2	Jak czytać instrukcję.....	133	9	Rozruch.....	143
2	Zasady bezpieczeństwa.....	134	9.1	Procedura uruchamiania.....	143
2.1	Użytkowanie zgodne z przeznaczeniem.....	136	9.2	Zatrzymanie silnika.....	144
2.2	Użytkowanie nieprawidłowe.....	136	9.3	Zalanie silnika.....	144
2.3	Ryzyko szczątkowe.....	136	10	Użytkowanie urządzenia.....	144
2.4	Środki ochrony indywidualnej (ŚOI).....	136	10.1	Kontrole bezpieczeństwa.....	144
2.5	Symbol i ostrzeżenia dotyczące bezpieczeństwa.....	137	10.2	Ogólne środki ostrożności.....	145
3	Główne podzespoły.....	138	10.3	Praca.....	145
4	Tabliczka CE.....	138	10.4	Koszenie trawy.....	147
5	Montaż.....	138	11	Przemieszczanie i transport.....	148
5.1	Montaż uchwytu (Rys. 3).....	138	11.1	Przemieszczanie.....	148
6	Zabezpieczenia i elementy sterowania.....	138	11.2	Transport.....	148
6.1	Osłona przednia (Rys. 9).....	138	12	Konserwacja.....	149
6.2	Urządzenia bezpieczeństwa na dźwigniach (Rys. 1.5).....	139	12.1	Zgodność emisji zanieczyszczeń gazowych.....	149
6.3	Hamulec postojowy.....	139	12.2	Wymiana oleju silnikowego.....	150
6.4	Przełącznik silnika ON/OFF (Rys. 1.7).....	139	12.3	Czyszczenie i wymiana filtra powietrza.....	150
6.5	Dźwignia Starter (Rys. 1.12).....	139	12.4	Wymiana świecy.....	151
6.6	Dźwignia przepływu paliwa ON/OFF (Rys. 1.13).....	139	12.5	Konserwacja pozaplanowa.....	151
6.7	Dźwignia gazu (Rys. 1.6).....	139	13	Przechowywanie.....	153
6.8	Dźwignia załączania narzędzia tnącego (Rys. 1.4).....	139	13.1	Czyszczenie maszyny.....	153
6.9	Dźwignia sprzęgła napędu maszyny (Rys. 1.3).....	139	13.2	Dłuższe garażowanie.....	153
6.10	Dźwignia wyboru biegów (Rys. 1.9).....	140	13.3	Ponowne uruchomienie po okresie przechowywania.....	154
6.11	Dźwignie skręcania (Rys. 1.1-1.2).....	140	14	Ochrona środowiska.....	154
7	Uzupełnianie paliwa.....	140	14.1	Rozbiórka i utylizacja.....	154
7.1	Zalecane paliwo.....	140	15	Dane techniczne.....	155
7.2	Uzupełnianie paliwa.....	141	15.1	Parametry urządzenia.....	155
8	Czynności wstępne.....	142	15.2	Emisja hałasu i wibracje.....	155
8.1	Obszar pracy.....	142	16	Przewodnik rozwiązywania problemów.....	156
			17	Deklaracja zgodności.....	157
			18	Karta gwarancyjna.....	157

1 WPROWADZENIE

dziękujemy za wybór produktu Emak.

Nasza sieć autoryzowanych sprzedawców i warsztatów serwisowych jest do Państwa całkowitej dyspozycji w razie potrzeby.

NIEBEZPIECZEŃSTWO

Przed przystąpieniem do pracy zapoznać się z treścią niniejszej instrukcji obsługi a w szczególności z zasadami bezpieczeństwa.

Instrukcja zawiera wyjaśnienia dotyczące działania komponentów urządzenia oraz informacje na temat niezbędnych czynności kontrolnych oraz konserwacyjnych.

Opisy oraz ilustracje zawarte w niniejszej instrukcji nie zawsze dokładnie odzwierciedlają stan faktyczny. Producent zastrzega sobie prawo do wprowadzania zmian bez konieczności każdorazowej aktualizacji instrukcji.

1.1 CEL INSTRUKCJI

Instrukcja zawiera zalecenia dotyczące obsługi i konserwacji kosiarki bijakowej:

Marka	Model
Bertolini	BTS 50
Nibbi	NTS 50
Oleo-Mac	WB 50
Efco	DR 50

Producentem dostarczonej maszyny, w jednym z możliwych modeli, jest:

Emak S.p.A.
Via Enrico Fermi 4, 42011
Bagnolo in Piano (RE) Italy
www.myemak.com

1.2 JAK CZYTAĆ INSTRUKCJĘ

Instrukcja została podzielona na rozdziały i paragrafy. Każdy paragraf jest zawarty w odpowiednim rozdziale. Odniesienia do tytułów lub paragrafów są oznaczone skrótem rozdz. lub par., po którym następuje odpowiedni numer. Przykład: „rozdz. 2” lub „par. 2.1”.

Oprócz instrukcji dotyczących użytkowania i konserwacji niniejszy podręcznik zawiera fragmenty wymagające szczególnej uwagi użytkownika. Fragmenty te zostały oznaczone symbolami opisanymi poniżej:

NIEBEZPIECZEŃSTWO

Niezastosowanie się do ostrzeżenia prowadzi do nieuchronnej sytuacji zagrożenia, która, jeśli nie zostanie uniknięta, spowoduje natychmiastową śmierć lub poważne lub trwałe obrażenia.

OSTRZEŻENIE

Niezastosowanie się do ostrzeżenia prowadzi do potencjalnej sytuacji zagrożenia, która, jeśli nie zostanie uniknięta, może spowodować śmierć lub poważny uszczerbek na zdrowiu.

! UWAGA

Niezastosowanie się do ostrzeżenia prowadzi do potencjalnej sytuacji zagrożenia, która, jeśli nie zostanie uniknięta, może spowodować uszkodzenie maszyny.

NOTATKA

Zawiera informacje uzupełniające instrukcje zawarte w poprzednich komunikatach dotyczących bezpieczeństwa.

Rysunki w instrukcji zostały ponumerowane w następujący sposób: 1, 2, 3 itd. Podzespoły przedstawione na rysunkach zostały oznaczone literami lub numerami, w zależności od przypadku. Odniesienie do podzespołu C na rysunku 2 jest wskazywane następująco: „Patrz Rys. 2.C” lub „(Rys. 2.C)”. Odniesienie do podzespołu 2 na rysunku 1 jest wskazywane następująco: „Patrz Rys. 1.2” lub „(Rys. 1.2)”.

NOTATKA

Rysunki są przykładowe. Rzeczywiste elementy mogą różnić się od przedstawionych. W razie wątpliwości skontaktować się z autoryzowanym serwisem.

2 ZASADY BEZPIECZEŃSTWA

Maszyna, jeśli jest prawidłowo użytkowana, jest wygodnym, szybkim i wydajnym narzędziem pracy. Jeśli jest używana w sposób nieprawidłowy lub bez zachowania wymaganej ostrożności, może być narzędziem niebezpiecznym. Aby praca była zawsze przyjemna i bezpieczna, należy zawsze dokładnie przestrzegać zasad bezpieczeństwa podanych w niniejszej instrukcji.

! NIEBEZPIECZEŃSTWO

Układ zapłonowy urządzenia wytwarza pole elektromagnetyczne o bardzo niskiej intensywności. Pole to może zakłócać pracę niektórych rozruszników serca. W celu zmniejszenia ryzyka poważnych lub śmiertelnych obrażeń, osoby z wszczepionym rozrusznikiem powinny poradzić się lekarza i skonsultować z producentem rozrusznika przed rozpoczęciem pracy z urządzeniem.

! OSTRZEŻENIE

RYZIKO USZKODZENIA SŁUCHU: w normalnych warunkach użytkowania urządzenie może narazić operatora na dzienny poziom hałasu równy lub przekraczający **85 dB (A)**.

! OSTRZEŻENIE

Długotrwałe wystawienie na działanie drgań podczas używania urządzeń spalinowych może u osób podatnych na choroby układu krążenia lub obrzęki doprowadzić do uszkodzeń naczyń krwionośnych bądź nerwów w palcach, dłoniach lub nadgarstkach. Zanotowano również przypadki uszkodzenia naczyń krwionośnych u osób zdrowych na skutek długotrwałego używania takich urządzeń w niskich temperaturach otoczenia. Jeśli wystąpią objawy, takie jak drętwienie, ból, utrata siły, zmiana koloru lub wyglądu skóry czy utrata czucia w palcach, dłoniach lub nadgarstkach, należy przerwać pracę i zwrócić się o pomoc do lekarza.

NOTATKA

Rozporządzenia krajowe mogą ograniczać użycie maszyny.

- Nie używać urządzenia bez uprzedniego przeszkolenia w zakresie jego prawidłowej obsługi. Operator, który korzysta z urządzenia po raz pierwszy, powinien przećwiczyć pracę z urządzeniem przed zastosowaniem go w praktyce.
- Urządzenie może być używane wyłącznie przez osoby dorosłe w dobrej kondycji fizycznej, znające zasady jego obsługi.
- Nie używać urządzenia w przypadku odczuwania zmęczenia fizycznego ani pod wpływem alkoholu, środków odurzających lub leków.
- Nosić odpowiednią odzież roboczą oraz sprzęt ochrony osobistej, taki jak wysokie buty, wytrzymałe spodnie, rękawice, okulary ochronne, nauszniki chroniące słuch oraz kask.
- Odzież powinna dobrze przylegać do ciała, ale musi być wygodna.
- Nigdy nie zezwalać dzieciom na używanie urządzenia.
- Nigdy nie pozwalać, aby urządzenie było obsługiwane przez osoby o ograniczonych zdolnościach fizycznych, sensorycznych lub umysłowych, bez doświadczenia lub niezbędnej wiedzy lub przez osoby, które nie zapoznały się z instrukcją.
- Nie pozwalać innym osobom na przebywanie w promieniu 15 metrów podczas korzystania z urządzenia.
- Przed użyciem urządzenia sprawdzić, czy uchwyt jest dobrze dokręcony (Rys. 4).

NIEBEZPIECZEŃSTWO

Urządzenie powinno być wyposażone w oryginalne narzędzia tnące zalecane przez producenta. Użycie nieautoryzowanych narzędzi może doprowadzić do poważnych obrażeń, a nawet do śmierci.

- Przed uruchomieniem silnika sprawdzić, czy narzędzie tnące może się swobodnie obracać oraz czy nie ma styczności z ciałami obcymi.
- Urządzenia należy używać wyłącznie w dobrze przewietrzonych miejscach, nie używać go w atmosferze wybuchowej, w warunkach możliwego zapłonu ani w pomieszczeniach zamkniętych.
- Gdy silnik jest uruchomiony, nie wykonywać żadnych prac konserwacyjnych i nie dotykać narzędzia tnącego.
- ZABRANIA się nakładania na odbiór mocy urządzenia akcesoriów innych producentów.
- Nie używać urządzenia, jeżeli jest ono uszkodzone, nieprawidłowo naprawione, niewłaściwie zmontowane lub przerobione według własnego uznania.
- Nie zdejmować, nie uszkadzać ani nie wyłączać żadnego elementu zabezpieczającego.
- Utrzymywać w dobrym stanie wszelkie etykiety i nalepki z ostrzeżeniami i normami bezpieczeństwa. W razie ich zniszczenia lub gdy staną się mało czytelne etykiety trzeba bezzwłocznie wymienić (Rys. 19).
- Nie używać urządzenia do celów innych niż podane w instrukcji (patrz par. 2.1).
- Nie oddalać się od urządzenia, jeśli ma włączony silnik.
- Codziennie sprawdzać urządzenie, aby mieć pewność, że wszystkie mechanizmy i zabezpieczenia są sprawne.
- Nie należy nigdy samodzielnie wykonywać czynności lub napraw niewchodzących w zakres zwykłej konserwacji. W tym celu zwrócić się do autoryzowanego serwisu.
- Urządzenia wyłączonego z eksploatacji nie należy wyrzucać wraz z innymi odpadami, lecz oddać do sprzedawcy, którego obowiązkiem jest zapewnienie prawidłowej utylizacji.
- Instrukcja jest integralną częścią maszyny i musi być do niej dołączana przy każdej zmianie właściciela, także tymczasowej.
- Zawsze zwrócić się do sprzedawcy lub autoryzowanego centrum obsługi w celu uzyskania wyjaśnień lub w razie konieczności pilnej naprawy.
- Przechowywać niniejszą instrukcję w odpowiednich warunkach i korzystać z niej przed każdym użyciem urządzenia.
- Należy pamiętać, że właściciel lub użytkownik ponosi odpowiedzialność za wypadki lub ryzyko ponoszone przez osoby trzecie lub należące do nich mienie.

NIEBEZPIECZEŃSTWO

- Nigdy nie używać urządzenia z uszkodzonymi zabezpieczeniami. Zabezpieczenia urządzenia należy kontrolować i poddawać konserwacji zgodnie z instrukcjami zamieszczonymi w par. 10.1 i w rozdz. 12. Jeśli któraś z kontroli wypadnie niepomyślnie, należy się skontaktować z Autoryzowanym Serwisem w celu dokonania naprawy.
- Jakiegokolwiek użycie urządzenia w sposób nieprzewidziany wyraźnie w instrukcji stanowi zagrożenie dla osób i rzeczy, dlatego jest uznawane za użycie nieprawidłowe i wyraźnie zabronione przez producenta, który nie ponosi żadnej odpowiedzialności za powstałe szkody.

2.1 UŻYTKOWANIE ZGODNE Z PRZEZNACZENIEM

Urządzenie zostało zaprojektowane i skonstruowane wyłącznie do:

- Koszenie wysokiej trawy, zarośli i jeżyn;
- drobne cięcie trawy, zarośli i jeżyn za pomocą narzędzia tnącego z obrotowymi bijakami;
- obsługi przez jednego operatora.

2.2 UŻYTKOWANIE NIEPRAWIDŁOWE

Wszystkie zastosowania, które nie zostały wymienione w paragrafie 2.1 są uznawane za nieprawidłowe, między innymi, ale nie wyłącznie, następujące:

OSTRZEŻENIE

Narzędzie tnące może wyrzucić przedmioty i niewielkie kamienie, powodując uszkodzenia lub obrażenia u osób. Strefa bezpieczeństwa wokół maszyny wynosi 15 metrów.

- cięcie materiałów pochodzenia nieroślinnego;
- używanie narzędzi tnących innych niż zalecane przez producenta;
- używanie maszyny jako środka transportu do przewożenia osób lub przedmiotów.

2.3 RYZYKO SZCZĄTKOWE

Mimo starannego przestrzegania wszelkich zaleceń bezpieczeństwa przez producenta, nadal występuje ryzyko szczątkowe, którego nie można wyeliminować, w tym na przykład:

- Wyrzut materiałów, które mogą spowodować obrażenia oczu, w przypadku braku stosowania odpowiednich środków ochrony.
- Uszkodzenie słuchu, w przypadku niestosowania żadnej ochrony słuchu.
- Kontakt z gorącymi częściami.
- Upadek operatora.

2.4 ŚRODKI OCHRONY INDYWIDUALNEJ (ŚOI)

Środki ochrony indywidualnej (ŚOI) to dowolne sprzęty przeznaczone do użytkowania przez użytkownika w celu jego ochrony przed ryzykiem mogącym zagrażać bezpieczeństwu lub zdrowiu podczas pracy, a także wszelkie urządzenia lub akcesoria do tego przeznaczone.

Użycie ŚOI nie eliminuje ryzyka urazu, ale zmniejsza skutki szkody w razie wypadku.

Poniżej zamieszczono listę środków ochrony indywidualnej, których należy używać podczas pracy z urządzeniem:

- **Zakładać obuwie ochronne zaopatrzone w podeszwy antypoślizgowe oraz stalowe czubki.**
- **Nosić okulary ochronne lub osłony na twarz.**
- **Nosić maskę ochronną lub filtr oddechowy.**
- **Stosować zabezpieczenie przed hałasem; na przykład nauszniki lub zatyczki.**
- **Nosić rękawice zapewniające maksymalne tłumienie wibracji.**

OSTRZEŻENIE

Podczas pracy z urządzeniem należy zawsze nosić atestowaną odzież ochronną, która musi być dopasowana i nie może przeszkadzać. Nie nosić ubrań, szali, krawatów lub bransolet, które mogłyby utknąć pomiędzy gałęziami. Związać długie włosy i zabezpieczyć je.

OSTRZEŻENIE

Stosowanie urządzeń do ochrony słuchu wymaga większej ostrożności i rozważa, ponieważ percepcja dźwiękowych sygnałów o niebezpieczeństwie (krzyki, alarmy itp.) jest ograniczona.

NOTATKA

W kwestii wyboru odpowiedniej odzieży ochronnej należy się zwrócić do zaufanego sprzedawcy lub autoryzowanego centrum obsługi.

2.5 SYMBOLE I OSTRZEŻENIA DOTYCZĄCE BEZPIECZEŃSTWA

Na Rys. 19 przedstawiono symbole i ostrzeżenia dotyczące bezpieczeństwa umieszczone na urządzeniu:

1. Załączanie narzędzia tnącego
2. Dźwignia sprzęgła
3. Dźwignia gazu
4. Hamulec
5. Przed przystąpieniem do korzystania z urządzenia należy uważnie przeczytać instrukcję obsługi i konserwacji
6. Ryzyko wciągnięcia
7. Ryzyko związane z gorącymi powierzchniami/ pożarem
 - 8.1 Ryzyko ogólne.
Nie używać urządzenia w obecności dzieci
 - 8.2 Obowiązek przeczytania instrukcji przed przystąpieniem do użytkowania urządzenia. Podczas użytkowania upewnić się, że nikt nie zbliży się do narzędzia tnącego. Ryzyko przecięcia kończyn dolnych
 - 8.3 Ryzyko wyrzutu przedmiotów. Podczas użytkowania upewnić się, że strefa robocza jest pozbawiona ciała obcych w promieniu 15 m
 - 8.4 Ryzyko przecięcia kończyn górnych.
STOP: zatrzymać narzędzie tnące
- 9.1 Obowiązek zakładania maski/ochrony dróg oddechowych
- 9.2 Obowiązek zakładania okularów ochronnych
- 9.3 Obowiązek przeczytania instrukcji
- 9.4 Obowiązek zakładania rękawic niwelujących wibracje
- 9.5 Obowiązek noszenia środków ochrony słuchu
- 9.6 Zakaz noszenia krawatów, biżuterii lub innych luźnych elementów odzieży, które mogą zaplątać się w zarośla lub w mechanizmy urządzenia
- 9.7 Obowiązek zakładania antypoślizgowego obuwia roboczego
10. Ryzyko przecięcia/obcięcia kończyn dolnych
12. Biegi
 - 13.1 Dźwignia Starter ZAMKNIĘTA
 - 13.2 Dźwignia Starter OTWARTA
 - 13.3 Dźwignia przepływu paliwa OFF
 - 13.4 Dźwignia przepływu paliwa ON

3 GŁÓWNE PODZESPOŁY

Na Rys. 1 przedstawiono główne podzespoły urządzenia:

- | | |
|------------------------------------------|-------------------------------------------|
| 1. Dźwignia odblokowująca lewe koło | 10. Dźwignia regulująca wysokość cięcia |
| 2. Dźwignia odblokowująca prawe koło | 11. Narzędzie tnące z obrotowymi bijakami |
| 3. Dźwignia sprzęgła napędu urządzenia | 12. Dźwignia Starter |
| 4. Dźwignia załączania narzędzia tnącego | 13. Dźwignia przepływu paliwa ON/OFF |
| 5. Przycisk bezpieczeństwa | 14. Uchwyt uruchamiający silnik |
| 6. Dźwignia gazu | 15. Korek zbiornika paliwa |
| 7. Przełącznik silnika ON/OFF | 16. Korek kontroli poziomu oleju |
| 8. Dźwignia regulacji uchwytu | 17. Śruba spuszczenia oleju |
| 9. Dźwignia zmiany biegów | 18. Nakrętka motylkowa filtra powietrza |

4 TABLICZKA CE

Na Rys. 19 przedstawiono przykładową tabliczkę identyfikacyjną CE:

- | | |
|-------------------------------------------|---------------------|
| 14. Typ maszyny: KOSIARKA BIJAKOWA | 17. Rok produkcji |
| 15. Oznaczenie zgodności CE | 18. Dane techniczne |
| 16. Numer seryjny | |

5 MONTAŻ

NIEBEZPIECZEŃSTWO

Podczas wykonywania czynności montażu należy zawsze nosić rękawice ochronne.

5.1 MONTAŻ UCHWYTU (RYS. 3)

Urządzenie zostaje dostarczone zmontowane, z wyjątkiem uchwytu, który przed użytkowaniem należy zamocować do ramy za pomocą śrub pokazanych na Rys. 3.

OSTRZEŻENIE

Upewnij się, że wszystkie elementy urządzenia są ze sobą prawidłowo połączone, a śruby są dokręcone.

NOTATKA

Ścisłe stosować się do lokalnych przepisów dotyczących utylizacji opakowań

6 ZABEZPIECZENIA I ELEMENTY STEROWANIA

ZABEZPIECZENIA

Urządzenie zostało wyposażone w następujące zabezpieczenia:

6.1 OSŁONA PRZEDNIA (RYS. 9)

Osłona przednia (Rys. 9) jest zabezpieczeniem uchylnym, zamykającym się automatycznie pod wpływem własnego ciężaru. Jej funkcją jest blokowanie wyrzucania obiektów podczas fazy zbierania.

NIEBEZPIECZEŃSTWO

Nigdy nie używać urządzenia przy zablokowanej (Rys. 9.1) lub zdemontowanej osłonie. Może to zwiększyć wyrzut obiektów na zewnątrz.

6.2 URZĄDZENIA BEZPIECZEŃSTWA NA DŹWIGNIACH (RYS. 1.5)

Na dźwigniach włączania napędu (Rys. 1.3) i załączania narzędzia tnącego (Rys. 1.4) znajduje się urządzenie bezpieczeństwa (Rys. 1.5) zapobiegające przypadkowemu uruchomieniu dźwigni jedną ręką (Rys. 7).

6.3 HAMULEC POSTOJOWY

Na maszynie znajduje się zawsze załączony hamulec, pełniący funkcję hamulca postojowego, który jest wyłączany po załączeniu napędu (Rys. 1.3) maszyny. W przypadku zwolnienia dźwigni napędu maszyna zatrzymuje się.

ELEMENTY STEROWANIA

Maszyna jest wyposażona w następujące elementy sterownicze:

6.4 PRZEŁĄCZNIK SILNIKA ON/OFF (RYS. 1.7)

Przełącznik silnika ON/OFF (Rys. 1.7) uruchamia silnik (położenie ON) lub zatrzymuje jego działanie (położenie OFF).

6.5 DŹWIGNIA STARTER (RYS. 1.12)

Dźwignia Starter (Rys. 1.12) umożliwia przygotowanie silnika do uruchomienia i może być ustawiona w dwóch położeniach: OTWARTA (Rys. 19.13.2), w celu przygotowania rozgrzanego silnika do uruchomienia lub ZAMKNIĘTA (Rys. 19.13.1), w celu przygotowania nierozgrzanego silnika do uruchomienia.

6.6 DŹWIGNIA PRZEPŁYWU PALIWA ON/OFF (RYS. 1.13)

Dźwignia przepływu paliwa ON/OFF (Rys. 1.13) reguluje przepływ paliwa i może być ustawiona w dwóch położeniach: ON (Rys. 19.13.4), aby umożliwić przepływ paliwa lub OFF (Rys. 19.13.3), aby go zatrzymać.

6.7 DŹWIGNIA GAZU (RYS. 1.6)

Dźwignia gazu (Rys. 1.6) umożliwia regulowanie przyspieszenia maszyny.

6.8 DŹWIGNIA ZAŁĄCZANIA NARZĘDZIA TNĄCEGO (RYS. 1.4)

Dźwignia załączania narzędzia tnącego (Rys. 1.4) umożliwia uruchomienia narzędzia tnącego. Aby aktywować dźwignię, należy użyć obydwu rąk i postępować zgodnie z poniższym opisem:

1. Nacisnąć przycisk bezpieczeństwa (Rys. 10.1) jedną ręką.
2. Opuścić dźwignię (Rys. 10.2) drugą ręką.

NIEBEZPIECZEŃSTWO

Upewnić się, że w pobliżu uruchomionego narzędzia tnącego nie ma żadnych osób (Rys. 8).

Zwolnienie dźwigni powoduje zatrzymanie narzędzia tnącego.

6.9 DŹWIGNIA SPRZĘGŁA NAPĘDU MASZINY (RYS. 1.3)

Dźwignia sprzęgła napędu (Rys. 1.3) umożliwia jazdę do przodu lub do tyłu maszyny, w zależności od załączonego biegu. Jeśli przełącznik biegów (Rys. 1.9) znajduje się w pozycji neutralnej **N** (Rys. 12.N), maszyna jest zatrzymana.

Aby aktywować dźwignię, należy użyć obydwu rąk i postępować zgodnie z poniższym opisem:

1. Nacisnąć przycisk bezpieczeństwa (Rys. 11.1) jedną ręką.
2. Opuścić dźwignię (Rys. 11.2) drugą ręką.

NIEBEZPIECZEŃSTWO

Przed załączeniem dźwigni napędu (Rys. 1.3) zawsze sprawdzić, czy bieg jest załączony. W razie sytuacji awaryjnej zwolnić dźwignię napędu, aby natychmiast zatrzymać maszynę.

6.10 DŹWIGNIA WYBORU BIEGÓW (RYS. 1.9)

Dźwignia wyboru biegów (Rys. 1.9) umożliwia ustawienie biegu maszyny. MOŻNA ustawić 3 różne biegi do przodu (prędkość maksymalna 3,4 km/h), bieg wsteczny (1,4 km/h) i położenie neutralne (Rys. 12.N).

UWAGA

Aby uniknąć uszkodzenia przekładni, należy zawsze zwalniać dźwignię sprzęgła napędu (Rys. 1.3) podczas zmiany biegu.

6.11 DŹWIGNIE SKRĘCANIA (RYS. 1.1-1.2)

Dwie dźwignie skręcania (Rys. 1.1-1.2) są umieszczone w dolnej części uchwytu lewej i prawej kierownicy i ich zadaniem jest zmiana kierunku jazdy maszyny. Po zwolnieniu prawej dźwigni blokowane jest prawe koło i maszyna skręca w prawo; po zwolnieniu lewej dźwigni blokowane jest lewe koło i maszyna skręca w lewo.

Po całkowitym zwolnieniu obydwu dźwigni blokowane są obydwa koła i maszyna zatrzymuje się. Jeśli obie dźwignie zostaną wciśnięte do połowy skoku, wyłączają zawsze aktywny hamulec postojowy i umożliwiają przemieszczenie maszyny przy wyłączonym silniku.

NIEBEZPIECZEŃSTWO

Zachować ostrożność podczas pracy na nachylonym terenie (Rys. 14). W razie niebezpieczeństwa związanego z utratą kontroli nad maszyną zwolnić wszystkie aktywowane dźwignie.

7 UZUPEŁNIANIE PALIWA

NIEBEZPIECZEŃSTWO

- Benzyna jest wysoce łatwopalnym paliwem. Zachować szczególną ostrożność podczas jej użytkowania. Nie palić ani nie zbliżać się z otwartym ogniem lub iskrami do paliwa lub maszyny.
- Kontrolować regularnie przewody doprowadzające paliwo, zbiornik, korek i złączki, aby sprawdzić, czy nie ma w nich pęknięć lub wycieków. W razie konieczności zwrócić się do autoryzowanego serwisu.

7.1 ZALECANE PALIWO

Ta maszyna jest napędzana silnikiem 4-suwowym i wymaga stosowania benzyny super bezołowiowej, czystej i o minimalnej liczbie oktanowej 89.

! UWAGA

- Silnik posiada homologację do pracy na benzynie bezołowiowej. Benzyna bezołowiowa w mniejszym stopniu osadza się na silniku i na świecy oraz przedłuża żywotność instalacji wydechowej.
- Nie używać nigdy starej lub brudnej benzyny lub mieszanki oleju z benzyną. Chronić zbiornik paliwa przed dostaniem się do niego zanieczyszczeń lub wody.
- Aby zwolnić proces pogarszania jakości paliwa, należy przechowywać benzynę w specjalnym zbiorniku przeznaczonym do paliwa.
- Jeżeli przewidywany jest dłuższy okres nieużytkowania silnika (powyżej 1 miesiąca), należy opróżnić zbiornik paliwa i gaźnik (patrz par. 13.2).
- Nie stosować benzyny zawierającej ponad 10% etanolu.
- W przypadku zdecydowania się na benzynę zawierającą alkohol należy się upewnić, czy liczba oktanów takiej benzyny jest równa przynajmniej zalecanej.
- Nie stosować benzyny zawierającej metanol.
- Nie stosować paliw płynnych pod ciśnieniem.

7.2 UZUPEŁNIANIE PALIWA

1. Wlać paliwo do atestowanego kanistra.
2. Ustawić maszynę na zewnątrz na czystym terenie.
3. Zatrzymać silnik i poczekać przynajmniej 2 minuty na jego schłodzenie przed rozpoczęciem tankowania.
4. Wyczyścić powierzchnię dookoła korka wlewu paliwa (Rys. 1.15), aby uniknąć przedostawania się zanieczyszczeń.
5. Powoli poluzować korek wlewu paliwa (Rys. 1.15), aby spuścić ciśnienie i uniknąć rozlania paliwa.
6. Ostrożnie wlać paliwo do zbiornika, uważając, aby unikać jego rozlania.

! UWAGA

Nie napełniać nadmiernie zbiornika paliwa. Napełnić zbiornik do wysokości 4 cm poniżej górnej krawędzi szyjki wlewu, aby umożliwić rozprężenie paliwa.

7. Oczyszczyć i skontrolować uszczelkę.
8. Po uzupełnieniu paliwa mocno dokręcić korek wlewu (Rys. 1.15).

! OSTRZEŻENIE

Wibracje mogą spowodować poluzowanie korka i wyciek paliwa.

9. Wyrzucić paliwo, które wyciekło z urządzenia. Przenieść urządzenie na odległość 3 metrów od miejsca uzupełniania paliwa przed uruchomieniem silnika.

! NIEBEZPIECZEŃSTWO

- W żadnych okolicznościach nie próbować podpalać rozlanego paliwa.
- Nie zdejmować korka wlewu paliwa, gdy silnik pracuje.
- Nie używać paliwa do czyszczenia.
- Nie przechowywać paliwa w miejscach nagromadzenia suchych liści, słomy, papieru itp.
- Przechowywać maszynę i paliwo w miejscach, w których opary paliwa nie będą miały kontaktu z iskrami lub otwartym ogniem, bojlerami wody do ogrzewania, silnikami elektrycznymi, wyłącznikami, piecami itp.
- Uważać, aby nie wylać paliwa na własną odzież.
- Paliwo należy przechowywać w chłodnym, suchym i dobrze wentylowanym miejscu.

8 CZYNNOŚCI WSTĘPNE

8.1 OBSZAR PRACY

NIEBEZPIECZEŃSTWO

Dokładnie skontrolować całą strefę roboczą i usunąć wszystkie przedmioty, które mogą zostać wyrzucone przez maszynę lub uszkodzić narzędzie tnące.

8.2 REGULACJA UCHWYTU

Przed użyciem maszyny należy wyregulować wysokość (Rys. 4.A) i pozycję boczną (Rys. 4.B) uchwytu na podstawie własnej sylwetki i rodzaju terenu (płaski lub pagórkowaty), aby zapewnić jak najbardziej komfortowe warunki pracy operatora.

Regulacja pionowa

Aby prawidłowo wyregulować uchwyt w pionie, należy:

1. Poluzować nakrętkę mocującą (Rys. 5.1) umieszczoną pod dźwignią regulacyjną (Rys. 5.2).
2. Obrócić uchwyt (Rys. 5.A) za pomocą dźwigni do góry lub do dołu, w zależności od potrzeb.
3. Zablokować uchwyt w jednej z 4 pozycji, dokręcając nakrętkę blokującą (Rys. 5.1).

Regulacja boczna

Aby prawidłowo wykonać boczną regulację uchwytu, należy:

1. Poluzować nakrętkę mocującą (Rys. 5.1) umieszczoną pod dźwignią regulacyjną (Rys. 5.2).
2. Obrócić uchwyt (Rys. 5.B) za pomocą dźwigni w prawo lub w lewo, w zależności od potrzeb.
3. Zablokować uchwyt w jednej z 7 pozycji, dokręcając nakrętkę blokującą (Rys. 5.1).

OSTRZEŻENIE

Jeżeli pracuje się przez wiele godzin, należy starać się wyregulować wysokość uchwytu w taki sposób, aby kręgosłup był zawsze wyprostowany i aby nigdy nie był obciążony.

8.3 REGULACJA WYSOKOŚCI KOSZENIA

Na podstawie wysokości koszonej trawy należy wyregulować wysokość koszenia, obracając zgodnie lub przeciwnie do ruchu wskazówek zegara odpowiednią dźwignią regulacyjną (Rys. 1.10), która umożliwia podniesienie lub opuszczenie narzędzia tnącego.

NIEBEZPIECZEŃSTWO

W razie nagromadzenia trawy i ziemi wewnątrz obudowy narzędzia tnącego należy zatrzymać maszynę, wyłączyć silnik, odłączyć świecę i oczyścić ostrze i obudowę.

9 ROZRUCH

OSTRZEŻENIE

Przed uruchomieniem silnika:

- sprawdzić, czy urządzenia zabezpieczające na dźwigniach włączania napędu (Rys. 1.3) i załączania narzędzi tnących (Rys. 1.4) działają prawidłowo (aktywują się przez naciśnięcie urządzenia blokującego i wyłączają się po zwolnieniu dźwigni sterującej);
- sprawdzić, czy uchylna osłona przednia (Rys. 9) zamyka się automatycznie pod wpływem własnego ciężaru;
- sprawdzić działanie hamulca głównego (maszyna przy wyłączonym silniku nie może się przemieszczać ze zwolnionymi dźwigniami skręcania Rys. 1.1-1.2);
- sprawdzić, czy narzędzie tnące (Rys. 1.11) obraca się swobodnie i jest odpowiednio wyważone;
- sprawdzić, czy nie ma wycieków paliwa, a jeśli do nich doszło, usunąć je przed rozpoczęciem użytkowania. W razie konieczności zwrócić się do autoryzowanego serwisu.

UWAGA

Przed uruchomieniem silnika:

- sprawdzić obecność paliwa w zbiorniku;
- sprawdzić poziom oleju silnikowego za pomocą odpowiedniego bagnetu (Rys. 1.16);
- sprawdzić poziom oleju w filtrze powietrza (Rys. 16);
- jeżeli pracuje się na nachyleniach, poziom oleju powinien być maksymalny, aby zapewnić bezpieczne i optymalne smarowanie;
- sprawdzić, czy świeca zapłonowa, tłumik, korek zbiornika i filtr powietrza znajdują się na swoim miejscu; nie uruchamiać silnika, gdy została z niego wymontowana świeca zapłonowa;
- w przypadku rozlania paliwa przed włączeniem silnika odczekać, aż paliwo wyparuje.

9.1 PROCEDURA URUCHAMIANIA

1. Przesunąć dźwignię gazu (Rys. 1.6) do połowy skoku.
2. Przygotować maszynę do uruchomienia, ustawiając dźwignię Starter (Rys. 1.12) w pozycji ZAMKNIĘTEJ.

UWAGA

Jeśli silnik jest już rozgrzany, nie używać dźwigni Starter (Rys. 1.12) do uruchamiania.

3. Zapewnić przepływ paliwa, ustawiając dźwignię dopływu paliwa ON/OFF (Rys. 1.13) w położeniu ON.
4. Ustawić przełącznik ON/OFF (Rys. 1.7) w położeniu ON.
5. Chwycić za uchwyt rozrusznika silnika (Rys. 1.14), pociągnąć za niego delikatnie, aby ułatwić zaczepienie mechanizmu zapadkowego.
6. Następnie energicznie pociągnąć za uchwyt (Rys. 1.14) i, w razie potrzeby, oprzeć stopę na kole, aby przyłożyć większą siłę. Powtarzać tę operację, wykonując zawsze mocne i zdecydowane ruchy, aż do uruchomienia silnika.

OSTRZEŻENIE

Chwycić za uchwyt (Rys. 1.14) jedną ręką; drugą ręką oprzeć na uchwycie, aby uniknąć ewentualnego odrzutu silnika, co mogłoby doprowadzić do utraty równowagi przez operatora. W celu uzyskania dodatkowych informacji należy się zapoznać z instrukcją obsługi silnika.

! UWAGA

- Nigdy nie owijać linki rozrusznika dookoła dłoni.
- Podczas ciągnięcia za linkę rozrusznika nie używać całej jej długości; może to spowodować jej pęknięcie.
- Nie puszczaj linki gwałtownie; chwycić za uchwyt (Rys. 1.14) i zwolnić, aby linka powoli się zwinęła.

! UWAGA

- Po uruchomieniu silnika zaleca się pozostawienie go na chwilę na obrotach jałowych, aby umożliwić dotarcie oleju do wszystkich poruszających się części.
- Po każdym uruchomieniu maszyny, przed jej użyciem, upewnić się, że nie występują nietypowe hałasy lub wibracje.

7. Podczas nagrzewania silnika stopniowo ustawić dźwignię Starter (Rys. 1.12) w pozycji OTWARTEJ.

NOTATKA

W celu uzyskania dodatkowych informacji należy się zapoznać z instrukcją obsługi silnika, załączoną do niniejszego dokumentu.

9.2 ZATRZYMANIE SILNIKA

Aby zatrzymać silnik, wystarczy ustawić przełącznik ON/OFF (Rys. 1.7) w położeniu OFF i zamknąć dźwignię dopływu paliwa ON/OFF (Rys. 1.13, położenie OFF).

9.3 ZALANIE SILNIKA

Jeżeli silnik został zalany, ustawić dźwignię Starter (Rys. 1.12) w pozycji OTWARTEJ, dźwignię gazu (Rys. 1.6) w pozycji SZYBK I próbować uruchomić silnik do skutku.

10 UŻYTKOWANIE URZĄDZENIA**10.1 KONTROLE BEZPIECZEŃSTWA****! NIEBEZPIECZEŃSTWO**

- Nie wykonywać żadnego rodzaju regulacji przy uruchomionym silniku. Regulacje są wykonywane przy wyłączonym silniku, aby uniknąć możliwych wypadków, również poważnych.
- Przeprowadzić poniższe kontrole bezpieczeństwa przed każdym użyciem urządzenia oraz za każdym razem, gdy urządzenie zostanie uderzone lub upuszczone.
- Upewnić się, że uchwyty są czyste, suche oraz prawidłowo i bezpiecznie przymocowane do urządzenia.
- Upewnić się, że obudowy ochronne są prawidłowo zamocowane do maszyny i nie są uszkodzone ani nie wykazują oznak zużycia.
- Sprawdzić pozycję i zablokowanie uchwytu.
- Sprawdzić prawidłowość dokręcenia gwintowanych połączeń maszyny.
- Upewnić się, że narzędzie tnące jest czyste, nie jest uszkodzone ani zużyte.
- Sprawdzić, czy narzędzie tnące jest w dobrym stanie i czy jest sprawne.
- Sprawdzić, czy przestrzeń, przez które przepływa powietrze chłodzące, nie są zatkane.
- Sprawdzić, czy urządzenie nie wykazuje oznak uszkodzenia lub zużycia.
- Sprawdzić, czy dźwignia sprzęgła napędu (Rys. 1.3) i dźwignia załączania narzędzia tnącego (Rys. 1.4) poruszają się swobodnie.

- Sprawdzić, czy dźwignia sprzęgła napędu (Rys. 1.3) i dźwignia załączania narzędzia tnącego (Rys. 1.4), po zwolnieniu, szybko wracają do pozycji pionowej. W przeciwnym razie wyregulować odpowiednie śruby umieszczone na dźwigniach (Rys. 6.A).
- Sprawdzić prawidłowość działania dźwigni skręcania (Rys. 1.1-1.2) i występowanie nadmiernego luzu (wyregulować luz między górnym krańcem przewodu a śrubą regulacyjną na maksymalnie 1÷2 mm) (Rys. 6B).

OSTRZEŻENIE

Jeśli regulacje nie są wystarczające, nie używać maszyny i zwrócić się do autoryzowanego serwisu.

10.2 OGÓLNE ŚRODKI OSTROŻNOŚCI

- Podczas cięcia należy zawsze pewnie stać obiema stopami na podłożu, aby zapobiec utracie równowagi.
- Należy się upewnić, że zapewniona jest swoboda ruchu i bezpieczna pozycja.
- Sprawdzić teren pod kątem występowania ewentualnych przeszkód (korzenie, kamienie, gałęzie, rowy itp.) na wypadek gdyby zaszła potrzeba nieoczekiwanego przemieszczenia.
- Nie należy wykonywać cięcia w pobliżu przewodów elektrycznych.
- Należy wykonywać cięcie tylko, jeśli widoczność i oświetlenie umożliwiają wyraźne widzenie.
- Jeśli narzędzie tnące uderzy w jakiś przedmiot, należy zatrzymać maszynę. Sprawdzić narzędzie tnące i maszynę;

OSTRZEŻENIE

Nie wznawiać pracy, jeśli jakieś elementy zostały uszkodzone, ale zwrócić się do autoryzowanego serwisu.

- Zatrzymać silnik i poczekać na jego schłodzenie przed wstawieniem maszyny do garażu.
- Należy zachować szczególną ostrożność w przypadku stosowania środków ochrony słuchu, ponieważ mogą one ograniczać zdolność słyszenia dźwięków oznaczających zagrożenie (telefony, sygnały, alarmy itp).
- Podczas pracy na zboczach należy zawsze zachować ostrożność, prowadząc glebogryzarkę w kierunku poprzecznym, nigdy zaś w górę lub w dół.

NIEBEZPIECZEŃSTWO

- Uważać na wyrzucane przedmioty i zawsze nosić atestowane okulary ochronne.
- Osoby nieupoważnione muszą znajdować się w bezpiecznej odległości: dzieci, przechodnie, pomocnicy i zwierzęta muszą znajdować się w bezpiecznej odległości wynoszącej co najmniej 15 m.
- Jeśli ktoś zbliża się do miejsca pracy, należy natychmiast wyłączyć urządzenie.
- Nigdy nie należy uruchamiać maszyny bez uprzedniego upewnienia się, że nikogo nie ma w pobliżu.

10.3 PRACA

Ogólne instrukcje dotyczące obsługi

- W przypadku braku pewności co do właściwego postępowania w określonej sytuacji należy zasięgnąć rady specjalisty. Należy się skontaktować z dealerm lub z autoryzowanym serwisem.
- Należy unikać prac przy użyciu urządzenia, do których wykonywania nie jest się przygotowanym.

Podstawowe zasady bezpieczeństwa

W tej części instrukcji opisano podstawowe środki bezpieczeństwa związane z użytkowaniem urządzenia do koszenia trawy.

NIEBEZPIECZEŃSTWO

- Nigdy nie należy stosować maszyny bez uchylnej osłony lub z uszkodzoną osłoną (Rys. 9).

OSTRZEŻENIE

- Długotrwałe wdychanie spalin z silnika może stanowić zagrożenie dla zdrowia.
- Nie używać urządzenia przy niesprzyjających warunkach atmosferycznych, na przykład podczas gęstej mgły, ulewnych deszczów, silnego wiatru, w bardzo niskich temperaturach itp. Praca w takich warunkach jest bardzo męcząca i często wiąże się z dodatkowym ryzykiem, takim jak np. oblodzenie terenu itp.
- W przypadku niesprzyjających warunków pogodowych rozważyć założenie dodatkowych środków ochrony indywidualnej, takich jak odzież odblaskowa, płaszcze przeciwdeszczowe i kalosze.
- Nie używać maszyny na terenach o nachyleniu bocznym większym niż 15°.
- Upewnić się, że dźwignie są odpowiednio wyregulowane (Rys. 6).
- Należy dokładnie zaplanować pracę.
- Na początku koszenia zawsze używać silnika na pełnych obrotach.

NOTATKA

- Od czasu do czasu może być słychać lekki odgłos uderzenia w okolicach głowicy lub odgłos detonacji (metaliczny, suchy hałas), gdy silnik pracuje na dużym obciążeniu. Jest to normalne zjawisko, którym nie należy się martwić.

UWAGA

- Jeżeli takie odgłosy uderzania lub detonacji pojawiają się również przy regularnej pracy silnika i normalnym obciążeniu, należy zmienić markę benzyny. Jeżeli odgłosy uderzania lub detonacji utrzymują się, zwrócić się do autoryzowanego centrum serwisowego.
- Wyłączyć silnik na czas transportowania maszyny. W przypadku operacji przenoszenia maszyny na obszarze roboczym lub w pobliżu, silnik może pozostać włączony, ale narzędzie tnące nie może być załączone.

NIEBEZPIECZEŃSTWO

- Nie próbować usuwać ciętego materiału, gdy silnik pracuje lub narzędzie tnące jest w ruchu. Zatrzymać silnik i narzędzie tnące oraz odłączyć przewód świecy przed usunięciem materiału zakleszczonego dookoła narzędzia tnącego.
- Przekładnia stożkowa może się nagrzać podczas pracy i może pozostać gorąca przez pewien czas po wyłączeniu urządzenia. Dotknięcie jej grozi poparzeniem.
- Tłumiki wyposażone w katalizator bardzo mocno nagrzewają się podczas pracy silnika i pozostają gorące również długo po zatrzymaniu silnika. Dzieje się tak nawet wtedy, gdy silnik pracuje na obrotach jałowych. Kontakt może spowodować oparzenie skóry i powodować ryzyko pożaru.
- Nie używać urządzenia, jeśli tłumik jest uszkodzony, zmodyfikowany lub jeśli go brakuje.

10.4 KOSZENIE TRAWY

OSTRZEŻENIE

Nigdy nie należy wykonywać cięcia przy słabej widoczności, bardzo wysokich bądź niskich temperaturach lub podczas mrozu.

Kontrole wstępne

Przed przystąpieniem do koszenia trawy upewnić się, że zastosowano się do instrukcji zamieszczonych w rozdziale 8 i w paragrafach 10.1, 10.2 i 10.3.

Należy się także upewnić, że jest się w stanie w bezpieczny sposób kontrolować prędkość i kierunek jazdy maszyny. Postępować zgodnie z poniższymi zaleceniami:

1. Uruchomić silnik zgodnie z paragrafem 9.1.
2. Załączyć 1. bieg (Rys. 12.1).
3. Opuścić dźwignię sprzęgła napędu (Rys. 11) zgodnie z par. 6.9 i powoli ruszyć, aby sprawdzić, czy wszystko działa prawidłowo.
4. Po uruchomieniu sprawdzić, czy urządzenia skrótu i dźwignie odblokowania koła (Rys. 1.1-1.2) działają prawidłowo i umożliwiają łatwą zmianę kierunku. Upewnić się także, że funkcja blokowania kół po zwolnieniu dźwigni sprzęgła napędu (Rys. 1.3) załącza się prawidłowo.

Tryb pracy

OSTRZEŻENIE

- Należy unikać nagłych szarpnięć urządzenia, ponieważ mogą one być przyczyną poważnych obrażeń ciała. Odrzuty składają się z nagłych ruchów bocznych lub do przodu maszyny, które występują, gdy narzędzie tnące zetknie się z przedmiotami, takimi jak gałęzie lub kamienie. Kontakt z nieodpowiednim obiektem może również spowodować utratę kontroli nad maszyną.
- Zawsze przestrzegać przepisów dotyczących bezpieczeństwa. Maszyna musi być zawsze używana wyłącznie do koszenia trawy, zarośli lub jeżyn. Nie należy ciąć metalu, plastiku, kamieni lub materiałów budowlanych.
- Nie używać maszyny jako środka transportu do przewożenia osób lub przedmiotów.

W celu koszenia trawy należy postępować zgodnie z poniższymi zaleceniami:

1. Uruchomić silnik zgodnie z paragrafem 9.1.
2. Załączyć wybrany bieg za pomocą dźwigni (Rys. 12).
3. Opuścić dźwignię załączania narzędzia tnącego (Rys. 10) zgodnie z par. 6.8, aby uruchomić narzędzie tnące.

NIEBEZPIECZEŃSTWO

Upewnić się, że w pobliżu uruchomionego narzędzia tnącego nie ma żadnych osób (Rys. 8).

4. Opuścić dźwignię sprzęgła napędu (Rys. 11) zgodnie z par. 6.9 i stopniowo przemieszczać maszynę.
5. Przemieszczać się po obszarze roboczym, wykonując naprzemienne ruchy, aby uzyskać skuteczne cięcie, pomagając sobie dźwigniami zwalniającymi koła podczas zmiany kierunku (Rys. 1.1-1.2).
6. Po zakończeniu pracy zatrzymać maszynę, zwalniając dźwignię sprzęgła napędu (Rys. 1.3) i dźwignię załączania narzędzia tnącego (Rys. 1.4).
7. Na koniec zatrzymać silnik zgodnie z par. 9.2.
8. Upewnić się, że wysokość koszenia jest wyregulowana odpowiednio do wykonywanej pracy (par. 8.3).

11 PRZEMIESZCZANIE I TRANSPORT

11.1 PRZEMIESZCZANIE

Aby przenieść maszynę z obszaru roboczego do innej strefy lub w miejsce garażowania, należy:

1. Zatrzymać narzędzie tnące.
2. Załączyć wybrany bieg za pomocą dźwigni (Rys. 12).
3. Przenieść maszynę za pomocą dźwigni napędu (Rys. 11, Par. 6.9) i dźwigni skrętu (Rys. 1.1-1.2)

11.2 TRANSPORT

Aby załadować maszynę na środek transportu:

1. Schłodzić silnik przez co najmniej 15 minut.
2. Załadować maszynę napędzaną silnikiem na środek transportu.
3. Zatrzymać silnik.
4. W razie konieczności lub po wystąpieniu usterki maszyna musi być holowana z wyłączonym silnikiem na środek transportu za pomocą liny lub łańcucha podłączonego na wale kierownicy maszyny (Rys. 19.11).

NIEBEZPIECZEŃSTWO

- Ciepły silnik lub układ wydechowy mogą spowodować oparzenia lub zapłon niektórych materiałów.
- Podczas transportu upewnić się, że silnik jest wyłączony.

UWAGA

Do transportowania należy użyć środka transportu odpowiedniego do wagi i wymiarów maszyny. Maszynę należy załadować za pomocą atestowanych ramp, zamocowanych do pojazdu transportującego. Upewnić się, że maszyna jest prawidłowo i solidnie zamocowana na pojeździe za pomocą pasów, aby uniemożliwić jej przewrócenie. Maszynę należy transportować z pustym zbiornikiem, ponadto należy się upewnić, iż nie narusza się obowiązujących przepisów dotyczących transportu takich maszyn.

12 KONSERWACJA

NIEBEZPIECZEŃSTWO

- Wszystkie czynności konserwacyjne należy wykonywać przy wyłączonym silniku i odłączonym przewodzie świecy zapłonowej.
- Konserwację przeprowadzać przy pracującym lub ciepłym silniku tylko wtedy, gdy jest to wyraźnie określone.
- Podczas wykonywania czynności konserwacyjnych należy zawsze nosić rękawice ochronne.
- Niewłaściwa konserwacja, usuwanie lub modyfikacja urządzeń zabezpieczających i/lub stosowanie nieoryginalnych części zamiennych może spowodować poważne lub śmiertelne obrażenia operatora lub osób trzecich.

UWAGA

Nie używać paliwa do czyszczenia.

12.1 ZGODNOŚĆ EMISJI ZANIECZYSZCZEŃ GAZOWYCH

Silnik urządzenia, włącznie z systemem kontroli emisji, musi być zarządzany, użytkowany i poddawany konserwacji zgodnie z instrukcjami podanymi w podręczniku użytkownika w celu utrzymania poziomów emisji zgodnych z wymogami prawnymi mającymi zastosowanie do maszyn nieprzeznaczonych do ruchu drogowego.

Nie należy dopuszczać do jakichkolwiek celowych naruszeń lub niewłaściwego użytkowania systemu kontroli emisji silnika.

Nieprawidłowa eksploatacja, użytkowanie lub konserwacja silnika lub urządzenia może prowadzić do możliwych awarii systemu kontroli emisji do momentu, w którym nie zostaną spełnione odpowiednie wymagania prawne; w takim przypadku należy podjąć natychmiastowe działania w celu naprawienia awarii systemu i przywrócenia zgodności z wymogami.

Poniżej przedstawiono kilka przykładów nieprawidłowego działania, użytkowania lub konserwacji (lista ta nie jest wyczerpująca):

- Działanie z nadmierną siłą lub uszkodzenie urządzeń dozujących paliwo;
- Stosowanie paliwa i/lub oleju silnikowego niezgodnych ze wskazanymi parametrami, podanymi w par. 7.1;
- Stosowanie nieoryginalnych części zamiennych;
- Brak konserwacji lub nieodpowiednia konserwacja układu wydechowego, włącznie z nieprawidłową częstotliwością konserwacji tłumika, świecy, filtra powietrza itp.

UWAGA

- Naruszenie silnika niniejszego urządzenia powoduje unieważnienie certyfikacji UE w zakresie emisji.
- Tłumik wyposażony jest w katalizator niezbędny do tego, aby silnik mógł być uznany za zgodny z wymogami dotyczącymi emisji. Katalizatora nie wolno nigdy modyfikować lub zdejmować: nieprzeznaczenie tego zakazu stanowi naruszenie prawa.

Poziom CO₂ silnika niniejszego urządzenia podano na stronie internetowej (www.myemak.com) Emak w zakładce „Il Mondo Outdoor Power Equipment”.

12.2 WYMIANA OLEJU SILNIKOWEGO

UWAGA

Eksploatacja silnika z niewystarczającym poziomem oleju może spowodować jego poważne uszkodzenie.

NOTATKA

- Spuścić olej, gdy silnik jest rozgrzany. Ciepły olej ścieka szybciej i do końca.

Olej silnikowy wymienić zgodnie z częstotliwością podaną w tabeli konserwacji i według poniższych zaleceń:

1. Umieścić odpowiedni pojemnik pod silnikiem, aby zebrać do niego zużyty olej, po czym odkręcić korek oleju (Rys. 1.16), śrubę spustową (Rys. 1.17) i podkładkę uszczelniającą.
2. Spuścić olej do końca, po czym ponownie zamontować śrubę spustową (Rys. 1.17) i podkładkę uszczelniającą i docisnąć do oporu.
3. Trzymając silnik w pozycji poziomej, napełnić go olejem zalecanego typu aż do najwyższego nacięcia miarki (MAX).
4. Wsunąć do końca korek oleju (Rys. 1.16).
5. Zużyty olej silnikowy należy utylizować w sposób przyjazny dla środowiska. Należy obowiązkowo dostarczyć do autoryzowanego punktu zbiórki zużyty olej w szczelnie zamkniętym pojemniku. Nie wyrzucać go do śmieci ani nie wylewać na ziemię, czy do sieci kanalizacyjnej.

12.3 CZYSZCZENIE I WYMIANA FILTRA POWIETRZA

NIEBEZPIECZEŃSTWO

Nie czyścić filtra powietrza benzyną lub łatwopalnymi rozpuszczalnikami. Mogłoby to doprowadzić do pożaru lub wybuchu.

UWAGA

- Nie używać silnika bez filtra powietrza.
- Jeżeli wkłady filtrujące są uszkodzone, należy je zawsze wymienić.
- Jeśli maszyna jest użytkowana w środowisku zapyłonym, filtr powietrza należy czyścić częściej niż jest to zalecane w tabeli konserwacji.

NOTATKA

Użytkowanie silnika z brudnym filtrem powietrza znacznie zmniejsza osiągi silnika.

Co roku lub co 100 godzin wymienić filtr powietrza zgodnie z poniższymi zaleceniami:

1. Wyjąć nakrętkę motylkową (Rys. 1.18) i zdjąć pokrywę filtra powietrza (Rys. 15.1).
2. Wyjąć element filtrujący powietrze (Rys. 15.2) z pokrywki i skontrolować, czy nie jest uszkodzony; jeśli jest uszkodzony, wymienić go.
3. Umyć pokrywę (Rys. 15.1), wspornik filtra powietrza (Rys. 15.3), zbiornik oleju (Rys. 15.4) i element filtrujący (Rys. 15.2) niepalnym detergentem (np. woda z mydłem) i dokładnie wysuszyć.
4. Zanurzyć element filtrujący w czystym oleju silnikowym, następnie wycisnąć go, aby usunąć nadmiar oleju.

NOTATKA

Jeśli w elemencie filtrującym zostanie za dużo oleju, silnik będzie dymił.

5. Spuścić zużyty olej ze zbiornika filtra powietrza, zmyć nagromadzone zabrudzenia niepalnym rozpuszczalnikiem i wytrzeć zbiornik.
6. Napełnić zbiornik filtra powietrza aż do znacznika POZIOM OLEJU (Rys. 16) takim samym olejem, jak zalecany dla silnika.
7. Zmontować filtr powietrza i pokrywę oraz dokręcić do oporu nakrętkę motylkową (Rys. 1.18).

12.4 WYMIANA ŚWIECY

UWAGA

Podczas wymiany stosować świece Torch F7RTC (Rys. 17) lub ich zamienniki. Stosowanie nieprawidłowych świec może spowodować uszkodzenie silnika.

Co roku lub co 100 godzin wymienić świecę zgodnie z poniższymi zaleceniami:

1. Odłączyć pipetę świecy i usunąć zanieczyszczenia nagromadzone w pobliżu świecy.
2. Zdemontować świecę za pomocą odpowiedniego klucza.
3. Jeżeli elektrody są zużyte lub izolacja jest popękana lub uszkodzona, świecę należy wymienić.
4. Zmierzyć przerwę międzyelektrodową za pomocą odpowiedniego grubościomierza. Przerwa międzyelektrodowa powinna wynosić 0,7 - 0,8 mm (0,028" - 0,031"). W razie potrzeby skorygować przerwę, zginając lekko elektrodę boczną (Rys. 17).
5. Wsunąć ręcznie świecę bez używania nadmiernej siły, aby nie uszkodzić gwintów.
6. Po wprowadzeniu świecy do gniazda dokręcić ją odpowiednim kluczem, aby ścisnąć podkładkę.

UWAGA

Świeca zapłonowa, która nie jest do końca wkręcona może się przegrzać i uszkodzić silnik, a zbyt ciasna świeca może uszkodzić gwinty w głowicy cylindrów:

- Jeśli zamontowana została ta sama świeca, dokręcić ją o 1/8 - 1/4 obrotu po wprowadzeniu świecy do oporu do gniazda.
- W przypadku zamontowania nowej świecy należy natomiast dokręcić ją o 1/2 obrotu po wprowadzeniu jej do oporu do gniazda.

7. Zamontować ponownie pipetę świecy.

12.5 KONSERWACJA POZAPLANOWA

Wskazane jest przeprowadzanie ogólnego przeglądu urządzenia przez technika z sieci serwisowej po zakończeniu sezonu robót w przypadku intensywnej eksploatacji albo co dwa lata przy normalnej eksploatacji.

OSTRZEŻENIE

- Wszystkie czynności konserwacyjne, które nie zostały opisane w niniejszej instrukcji muszą być wykonywane w autoryzowanym warsztacie. Aby zapewnić sprawne działanie urządzenia przez długi czas, należy pamiętać o tym, aby w przypadku ewentualnej wymiany części stosować wyłącznie ORYGINALNE CZĘŚCI ZAMIENNE.
- Ewentualne nieautoryzowane modyfikacje i/lub stosowanie nieoryginalnych części zamiennych mogą spowodować poważne obrażenia operatora lub osób trzecich, nawet ze skutkiem śmiertelnym oraz powodują utratę gwarancji.

NOTATKA

W celu uzyskania dodatkowych informacji dotyczących konserwacji silnika zapoznać się z instrukcją obsługi i konserwacji silnika, załączoną do niniejszego dokumentu.

TABELA KONSERWACJI

Należy pamiętać, że następujące okresy konserwacyjne dotyczą tylko normalnych warunków roboczych. Jeśli codzienna praca wymaga eksploatacji dłuższej niż normalna lub pracy w surowych warunkach przycinania, sugerowane okresy konserwacyjne należy odpowiednio skrócić.		Przed każdorazowym	użyciem	Po 1 miesiącu lub po	5 godzinach	Co 3 miesiące lub co	25 godzin	Co 6 miesięcy lub co	50 godzin	Raz do roku lub co	100 godzin
Całe urządzenie	Sprawdzić (wycieki, pęknięcia i zużycie)	X									
	Oczyścić	Po zakończeniu dnia pracy									
Elementy sterowania (dźwignia sprzęgła napędu, dźwignia załączania narzędzia tnącego, dźwignie odblokowania koła)	Sprawdzić działanie	X									
Zbiornik paliwa	Sprawdzić (wycieki, pęknięcia i zużycie)	X									
	Oczyścić									X	
Przewody paliwowe	Skontrolować	Co 2 lata, wymienić w razie konieczności									
Narzędzie tnące	Sprawdzić (uszkodzenia, ostrość i zużycie)	X									
Ośłona narzędzia tnącego	Sprawdzić (uszkodzenia i zużycie)	X									
Wszystkie dostępne śruby i nakrętki (ale nie śruby regulacyjne)	Skontrolować	X									
	Dokręcić			X							
Filtr powietrza	Skontrolować	X									
	Oczyścić				X ⁽¹⁾						
	Wymienić									X	
Szczeliny obudowy rozrusznika	Oczyścić	Po zakończeniu dnia pracy									
Olej silnikowy	Skontrolować poziom	X									
	Wymienić			X			X ⁽²⁾				
Linka rozrusznika	Sprawdzić (uszkodzenia i zużycie)			X							
	Wymienić				X						
Gaźnik	Sprawdzić obroty minimalne (narzędzie tnące nie może się obracać przy silniku pracującym na obrotach minimalnych)	X									
Świeca zapłonowa	Kontrola i czyszczenie						X				
	Wymienić									X	
Okładzina koła zamachowego	Skontrolować						X ⁽³⁾				
Obroty minimalne	Skontrolować i wyregulować									X ⁽³⁾	
Luz zaworowy	Skontrolować i wyregulować									X ⁽³⁾	
Komora spalania	Oczyścić	Co 100 godzin ⁽³⁾									
Mocowania przystawki tnącej	Sprawdzić, czy mocowania przystawki tnącej są odpowiednio dokręcone	X									

⁽¹⁾ Czyścić częściej w bardzo zapylnym środowisku i w obecności zanieczyszczeń przenoszonych przez powietrze. Jeżeli elementy filtra są mocno zabrudzone, należy je wymienić.

⁽²⁾ Wymieniać olej po każdym 25 godzinach eksploatacji przy pełnym obciążeniu lub w wysokiej temperaturze otoczenia.

⁽³⁾ Powierzyć konserwację tych części autoryzowanemu serwisowi.

13 PRZECHOWYWANIE

OSTRZEŻENIE

Wybrać dobrze wentylowane miejsce magazynowania, w którym nie ma otwartego ognia lub iskier.

UWAGA

- Unikać bardzo wilgotnych obszarów magazynowania, ponieważ sprzyjają utlenianiu i korozji.
- Prawidłowe garażowanie ma kluczowe znaczenie dla zachowania optymalnego stanu maszyny i silnika oraz ułatwienia rozruchu po zakończeniu okresu przestoju.

NOTATKA

Aby uzyskać informacje na temat przygotowania przestrzeni do przechowywania maszyny, należy zapoznać się z rysunkiem 2 niniejszej instrukcji, na którym przedstawiono główne wymiary maszyny.

13.1 CZYSZCZENIE MASZINY

Przed garażowaniem maszyny należy wykonać ogólne czyszczenie, zgodnie z poniższymi zaleceniami:

1. Oczyszczyć wszystkie powierzchnie zewnętrzne.
2. Naprawić uszkodzony lakier.
3. Nałożyć cienką warstwę oleju na części podatne na rdzewienie.

OSTRZEŻENIE

Przed przystąpieniem do czyszczenia maszyny schłodzić silnik przez przynajmniej 30 minut.

UWAGA

Do czyszczenia nie używać rur nawadniających ani myjek ciśnieniowych, ponieważ mogą spowodować przesączanie wody do filtra powietrza lub do tłumika silnika.

13.2 DŁUŻSZE GARAŻOWANIE

UWAGA

W przypadku dłuższego okresu garażowania maszyny należy opróżnić zbiornik paliwa i gaźnik.

W celu opróżnienia zbiornika paliwa i gaźnika postępować według poniższych zaleceń:

1. Umieścić odpowiedni pojemnik na benzynę pod gaźnikiem i użyć lejka, aby nie dopuścić do rozlania paliwa.
2. Wyjąć śrubę spustową gaźnika i podkładkę uszczelniającą.
3. Spuścić całe paliwo do pojemnika, a następnie zamontować śrubę spustową i podkładkę uszczelniającą, dociskając ją do oporu.
4. Ustawić dźwignię dopływu paliwa (Rys. 1.13) w położeniu OFF.

Dodatkowe zalecenia dotyczące dłuższego garażowania maszyny są następujące:

1. Wymienić olej silnikowy (par. 12.2).
2. Zdemontować świecę zapłonową (par. 12.4).
3. Wlać do cylindra ilość czystego oleju silnikowego odpowiadającą jednej łyżeczce (5-10 cc).
4. Pociągnąć kilka razy linkę rozrusznika (Rys. 1.14), aby rozprowadzić olej w cylindrze.
5. Zamontować ponownie świece zapłonowe (par. 12.4).

6. Pociągnąć linkę rozrusznika (Rys. 1.14) aż do napotkania na pewien opór, następnie delikatnie ją zwolnić.
7. Po ostygnięciu silnika i układu wydechowego przykryć silnik, aby zabezpieczyć go przed kurzem i pyłem.

UWAGA

Silnika nie należy przykrywać folią plastikową. Tworzywo nieposiadające porowatej struktury zatrzymuje wilgoć wokół silnika, sprzyjając rdzewieniu i korozji.

13.3 PONOWNE URUCHOMIENIE PO OKRESIE PRZECHOWYWANIA

Przed uruchomieniem maszyny po przestoju należy postępować według wskazówek podanych w rozdziale 9.

Jeśli paliwo zostało spuszczone przed garażowaniem, należy napęlić zbiornik zgodnie z paragrafem 7.2.

UWAGA

W przypadku wykorzystywania zbiornika do tankowania, upewnić się, że paliwo nie jest stare.

NOTATKA

Jeżeli przed okresem przechowywania cylindry zostały pokryte warstwą oleju, po uruchomieniu silnika przez chwilę może się z niego wydzielać dym. Jest to normalne zjawisko.

14 OCHRONA ŚRODOWISKA

Ochrona środowiska powinna mieć nadrzędne znaczenie podczas używania maszyny, z korzyścią dla społeczności lokalnej oraz otoczenia, w którym żyjemy. Dlatego należy:

- Nie zakłócać spokoju sąsiadom.
- Dokładnie przestrzegać lokalnych przepisów o utylizacji materiałów pozostałych po koszeniu.
- Dokładnie przestrzegać lokalnych przepisów dotyczących utylizacji opakowań, olejów, benzyny, baterii, filtrów, uszkodzonych części bądź jakichkolwiek elementów znacznie wpływających na środowisko.

NOTATKA

Odpadów specjalnych nie wolno wyrzucać razem ze zwykłymi śmieciami, ale należy je segregować i oddawać do odpowiednich punktów zbiórki, które zapewnią recykling materiałów.

14.1 ROZBIÓRKA I UTYLIZACJA

Po wycofaniu maszyny z eksploatacji nie można jej porzucać w dowolnym miejscu, lecz należy zwrócić się do punktu zbiórki.

Znaczna część materiałów użytych do produkcji urządzenia nadaje się do recyklingu; wszystkie metale (stal, aluminium, mosiądz) można przekazać do punktów zbiórki złomu. Aby uzyskać informacje, skontaktować się z punktem odbioru odpadów w najbliższej okolicy. Usuwanie odpadów po rozbiórce maszyny musi odbywać się w sposób ekologiczny, aby nie zanieczyszczać gruntu, powietrza i wody. Zawsze należy też przestrzegać obowiązujących przepisów lokalnych.

Po rozbiórce urządzenia konieczne będzie zniszczenie etykiety z oznaczeniem CE wraz z niniejszą instrukcją.

15 DANE TECHNICZNE

15.1 PARAMETRY URZĄDZENIA

BTS 50 - NTS 50 - WB 50 - DR 50

Przekładnia	zębate w kąpieli olejowej
Skrzynia biegów	3 prędkości (do przodu) + 1 (do tyłu)
Prędkość km/h	1a – 1,2 / 2a – 2,2 / 3a – 3,4 + 1a – 1,4
Sprzęgło	pasowe z napinaczem
Kolumna kierownicza	z niezależnymi sprzęgłami kolumny kierowniczej i blokowaniem kół
Uchwyt	regulowany w pionie i w poziomie
Zespół tnący	wirnik z 26 nożami w kształcie Y
Szerokość robocza	50 cm
Wysokość cięcia	od 20 do 80 mm, regulowana za pomocą korbki
Hamulec główny	załączany automatycznie
Kółka przednie	obrotowe z blokowaniem
Koła tylne	4.00-8"
Ciężar	135 kg

15.2 EMISJA HAŁASU I WIBRACJE

BTS 50 - NTS 50 - WB 50 - DR 50

Ciśnienie akustyczne	EN 12733	dB (A)	89,5
Niepewność		dB (A)	1,1
Zmierzony poziom mocy akustycznej	EN 12733	dB (A)	101,5
Niepewność		dB (A)	1,0
Gwarantowany poziom mocy akustycznej	EN 12733	dB (A)	102,5
Poziom drgań	EN 12733 EN 12096	m/s²	5,9
Niepewność	EN 12096	m/s²	1,3

16 PRZEWODNIK ROZWIĄZYWANIA PROBLEMÓW

OSTRZEŻENIE

- Z wyjątkiem przypadków, gdy działanie maszyny jest wyraźnie wymagane, zawsze zatrzymać maszynę i odłączyć świecę zapłonową przed przeprowadzeniem wszystkich napraw zalecanych w poniższej tabeli.
- Po sprawdzeniu wszystkich możliwych przyczyn, jeśli problem nie został rozwiązany, należy zwrócić się do Autoryzowanego Serwisu. Jeśli pojawi się usterka nie wymieniona w tabeli, należy zwrócić się do Autoryzowanego Serwisu.

<i>Problem</i>	<i>Możliwe przyczyny</i>	<i>Rozwiązanie</i>
Silnik nie uruchamia się.	Dźwignia Starter (Rys. 1.12) w pozycji OTWARTEJ.	Ustawić dźwignię Starter (Rys. 1.12) w pozycji ZAMKNIĘTEJ.
	Brak paliwa.	Uzupełnić paliwo w maszynie (par. 7.2).
	Silnik przechowywany bez spuszczenia paliwa lub zatankowany starym paliwem.	Opróżnić zbiornik paliwa i gaźnik (par. 13.2); następnie uzupełnić nowym paliwem (par. 7.2).
	Uszkodzona świeca lub nieprawidłowa przestrzeń międzyelektrodowa.	Wyregulować przerwę międzyelektrodową lub wymienić świecę zapłonową (par. 12.4).
	Świeca zalana paliwem (zalany silnik).	Zdemontować, osuszyć świecę i zamontować ją ponownie (par. 12.4). Uruchomić silnik za pomocą dźwigni gazu (Rys. 1.6) w pozycji SZYBKA.
	Zatkaany filtr paliwa, nieprawidłowe działanie gaźnika, nieprawidłowe działanie zapłonu, przyklejony zawór itp.	Zanieść silnik do autoryzowanego centrum serwisowego.
Brak mocy silnika.	Zatkaany element filtrujący.	Wyczyścić lub wymienić element filtrujący (par. 12.3)
	Brak paliwa.	Uzupełnić paliwo w maszynie (par. 7.2).
	Silnik przechowywany bez spuszczenia paliwa lub zatankowany starym paliwem.	Opróżnić zbiornik paliwa i gaźnik (par. 13.2); następnie uzupełnić nowym paliwem (par. 7.2).
	Zatkaany filtr paliwa, nieprawidłowe działanie gaźnika, nieprawidłowe działanie zapłonu, przyklejony zawór itp.	Zanieść silnik do autoryzowanego centrum serwisowego.

UWAGA

Nigdy nie podejmować napraw, nie posiadając do tego celu odpowiednich środków i narzędzi albo niezbędnych umiejętności technicznych. Każda przeprowadzona interwencja powoduje automatyczną utratę Gwarancji i zwalnia Producenta z wszelkiej odpowiedzialności. Jeśli po zastosowaniu proponowanych rozwiązań problemy nadal występują, skontaktować się z autoryzowanym centrum serwisowym.

17 DEKLARACJA ZGODNOŚCI

Producent, **Emak S.p.A. via Fermi, 4 - 42011 Bagnolo in Piano (RE) ITALY**, oświadcza z pełną odpowiedzialnością, że urządzenie:

- Typ: **KOSIARKA BIJAKOWA**
- Marka Bertolini, model BTS 50
- Marka Nibbi, model NTS 50
- Marka Oleo-Mac, model WB 50
- Marka Efco, model DR 50
- Identyfikacyjne numery seryjne B43 XXX 0001 ÷ B43 XXX 9999

jest zgodna z wymogami dyrektywy/rozporządzenia wraz z późniejszymi zmianami lub uzupełnieniami: 2006/42/WE - 2014/30/UE - (UE) 2016/1628, jest zgodna z wymogami poniższych norm zharmonizowanych: EN 12733:2018 - EN 55012:2007+A1:2009 - EN ISO 14982:2009

Podmiot upoważniony do opracowania dokumentacji technicznej to producent Emak S.p.A.

Sporządzono w Bagnolo in Piano (RE) Italy - via Fermi, 4

Data: 31/03/2022

 
Luigi Bartoli - C.E.O.

18 KARTA GWARANCYJNA

Niniejsze urządzenie zostało zaprojektowane i wykonane przy wykorzystaniu najnowocześniejszych technik produkcyjnych. Producent udziela gwarancji na swoje wyroby na okres 24 miesięcy od daty zakupu do celów prywatnych i hobbystycznych. W przypadku używania produktu do zastosowań profesjonalnych okres gwarancyjny ograniczony jest do 12 miesięcy.

Ogólne warunki gwarancji

- Gwarancja obowiązuje począwszy od dnia zakupu. Producent, poprzez sieć sprzedaży i obsługi technicznej, wymienia bezpłatnie części z wadami materiałowymi, wadami powstałymi w toku obróbki oraz wadami produkcyjnymi. Gwarancja nie znosi prawa nabywcy przewidzianego w kodeksie cywilnym i dotyczącego roszczeń w wyniku wad i uszkodzeń spowodowanych przez sprzedany przedmiot.
- Personel techniczny przystąpi do naprawy w czasie, na który pozwolą wymagania organizacyjne, zawsze najszybciej jak to możliwe.
- Aby skorzystać z naprawy w ramach gwarancji, konieczne jest przedstawienie autoryzowanym pracownikom obsługi poniższej karty gwarancyjnej, ostemplowanej przez sprzedawcę, wypełnionej we wszystkich swoich częściach oraz faktury zakupu lub paragonu lub też innego wymaganego prawnie dokumentu sprzedaży z odnotowaną datą zakupu.
- Utrata gwarancji następuje w przypadku:
 - Widocznego braku konserwacji,

- Nieprawidłowego użytkowania wyrobu lub jego przeróbek,
- Stosowania niewłaściwych smarów lub paliwa,
- Stosowania nieoryginalnych części zamiennych lub akcesoriów,
- Wykonywania napraw przez osoby nieupoważnione.
- Producent nie obejmuje gwarancją materiałów eksploatacyjnych oraz części ulegających zużyciu podczas normalnego użytkowania.
- Gwarancja nie obejmuje prac mających na celu unowocześnienie i ulepszenie produktu.
- Gwarancja nie obejmuje regulacji ani czynności konserwacyjnych, które będą konieczne w okresie gwarancji.
- Ewentualne uszkodzenia powstałe podczas transportu powinny zostać natychmiastowo zgłoszone przewoźnikowi pod groźbą utraty gwarancji.
- Dla silników innych marek (Briggs & Stratton, Subaru, Honda, Kipor, Lombardini, Kohler itp.) montowanych w naszych urządzeniach obowiązuje gwarancja udzielona przez producenta silnika.
- Gwarancja nie obejmuje ewentualnych szkód, bezpośrednio lub pośrednio wyrządzonych osobom lub rzeczom z powodu usterek w urządzeniu lub wynikłych z wymuszonego przedłużonego przestoju w pracy urządzenia.

MODEL

NR SERYJNY

NABYWCA, PAN/I

DATA

SPRZEDAWCA

Nie wysyłać Załączek jedynie w przypadku żądania naprawy gwarancyjnej.

- IT** **ATTENZIONE!** – Questo manuale deve accompagnare la macchina durante tutta la sua vita.
- EN** **WARNING!** – This owner’s manual must stay with the machine for all its life.
- FR** **ATTENTION!**– Le manuel doit accompagner la machine pour toute sa vie.
- DE** **ACHTUNG!** - Dieses Anweisungsheft muß das Gerät während seiner gesamten Lebensdauer begleiten.
- ES** **¡ATENCIÓN!** - Este manual debe acompañar a la máquina durante toda su vida útil.
- PL** **UWAGA!** - Niniejsza instrukcja powinna towarzyszyć urządzeniu przez cały okres jego eksploatacji.

Mod. 68250153 rev.1 – Mar/2022

GB Importer: EMAK UK LTD, Unit 8, Zone 4, Business Park, BURNTWOOD WS73XD

Emak S.p.A.
42011 Bagnolo in Piano (RE) Italy
www.myemak.com
www.youtube.it/EmakGroup