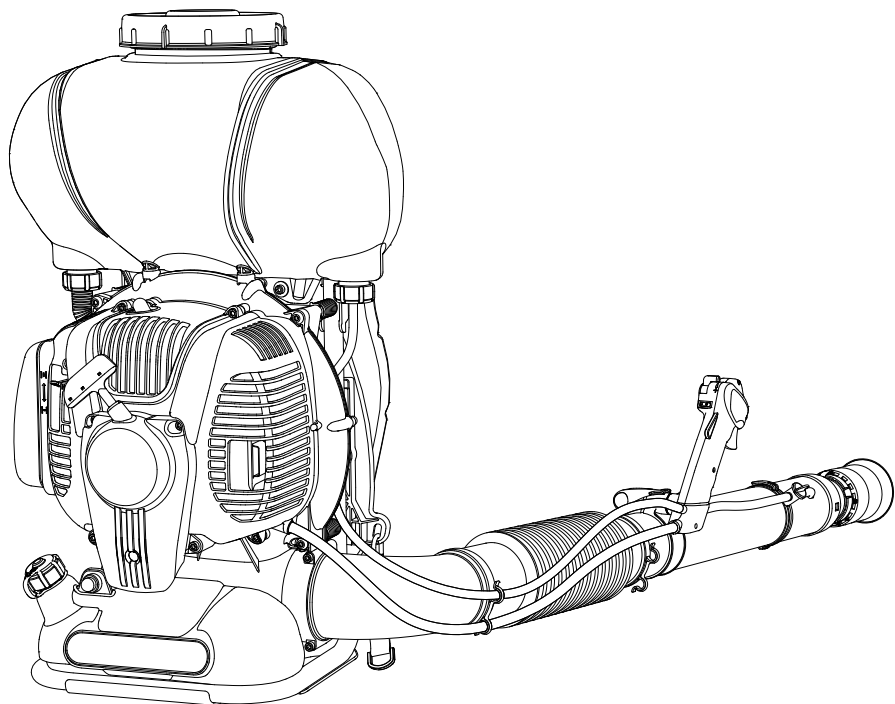
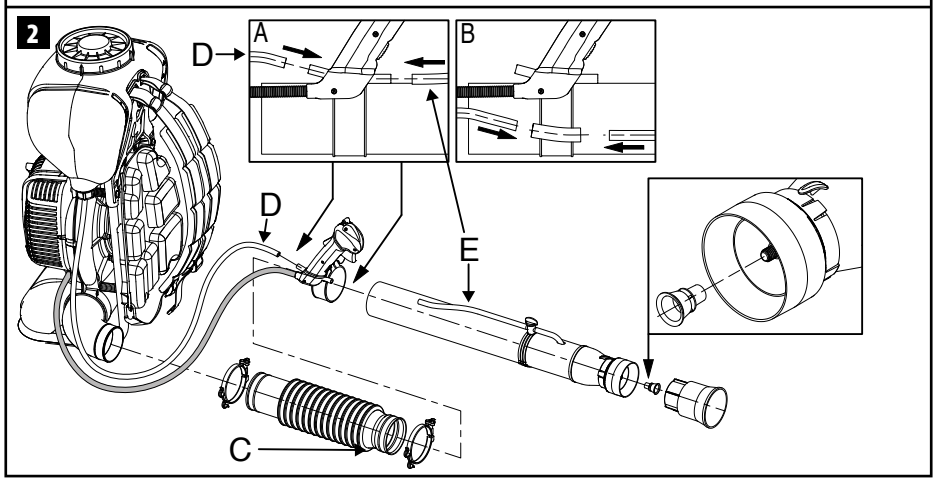
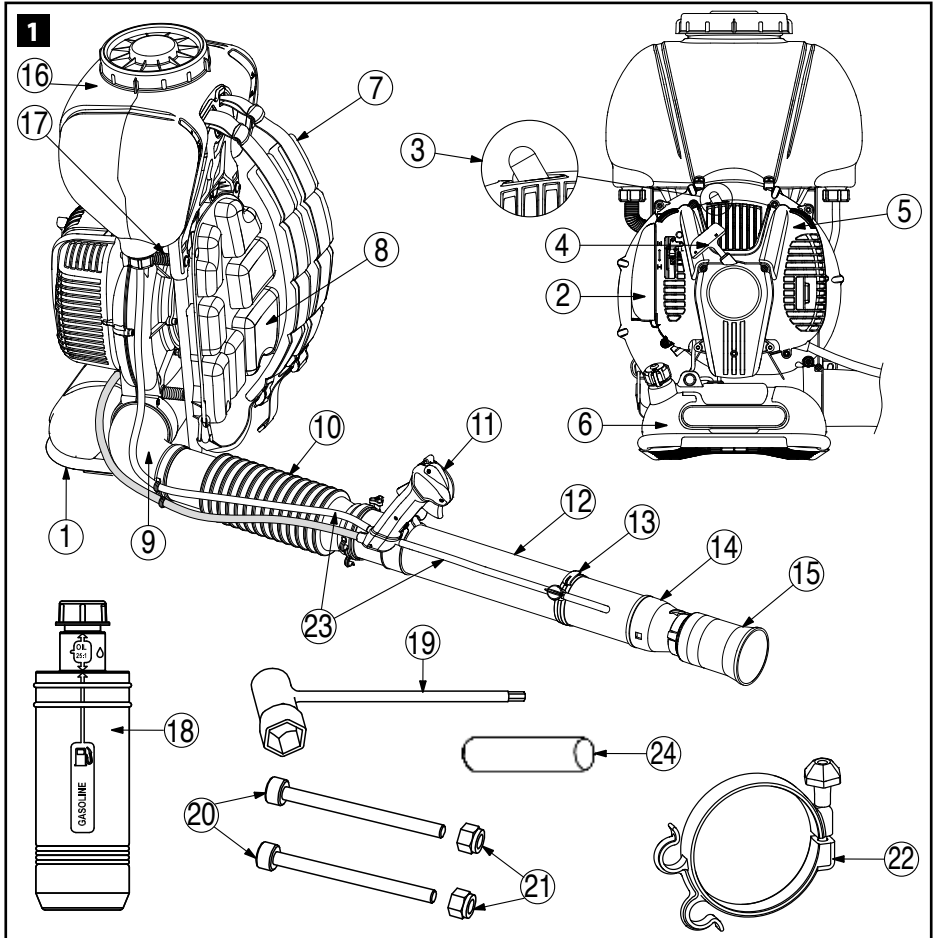
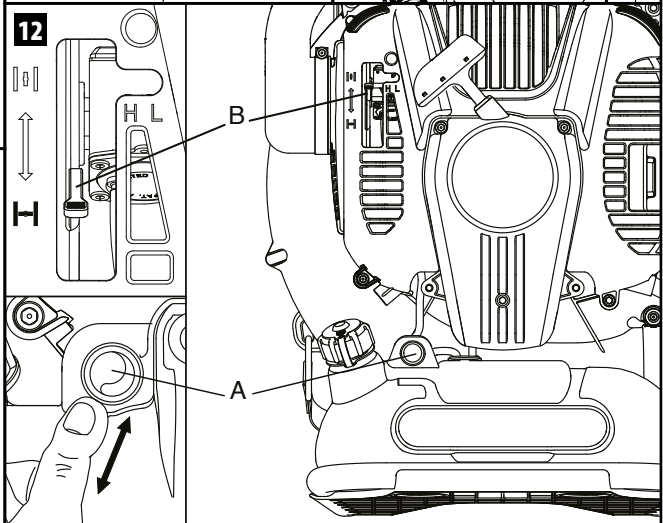
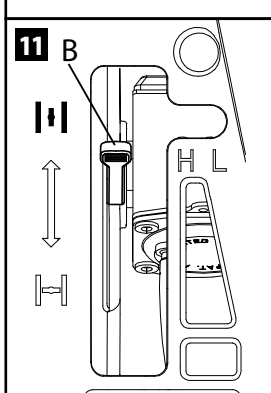
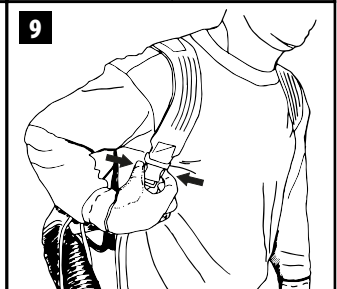
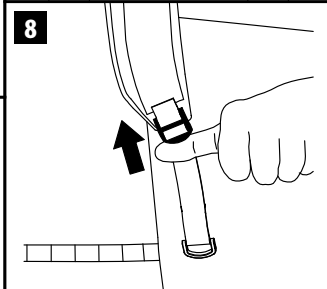
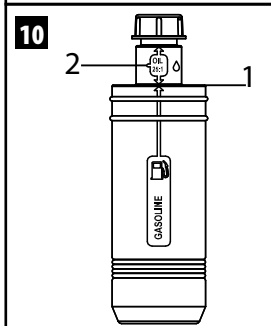
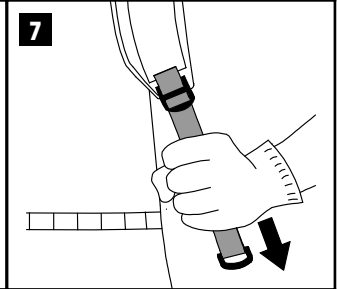
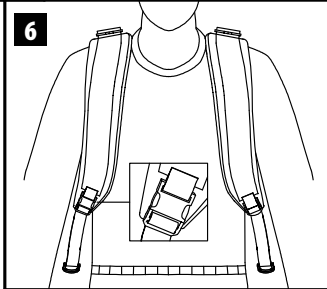
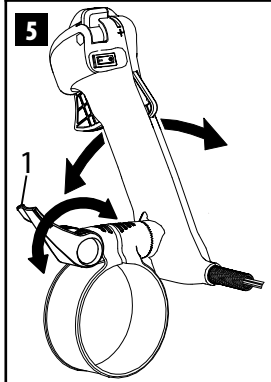
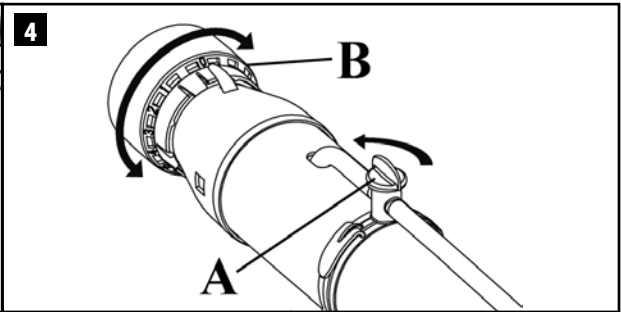
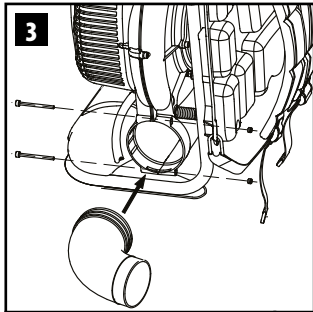


Oleo-Mac MB 90 (77.0 cm³) - **efco** AT 900 (77.0 cm³)

NL GEBRUIKSAANWIJZING







13A

14

16

RCJ6Y

13B

15

17A

18A

18B

17B

19

Emak S.p.A. - Via E. Fermi, 4
42011 Biadene in Piano (RE) Italy

Made in Italy

e1*97/68SH3-A*2002/88*0198*00 (1)

16 MISTBLOWER

5434660007 2017

CE

13 30

ERC

10h

13 30

12

1

13

8

9

10

11

2

3

4

5

6

7

VERTALING VAN DE ORIGINELE INSTRUCTIES

INLEIDING

Om de machine correct te gebruiken en ongelukken te voorkomen, niet beginnen te werken zonder deze handleiding zorgvuldig te hebben gelezen. Hierin vindt u uitleg over de werking van de verschillende onderdelen plus aanwijzingen voor noodzakelijke controles en het bijbehorende onderhoud.

OPMERKING De beschrijvingen en illustraties in deze handleiding zijn niet strikt bindend. Het bedrijf behoudt zich het recht voor eventuele wijzigingen aan te brengen. Dergelijke wijzigingen verplichten het bedrijf niet deze handleiding steeds opnieuw bij te werken.

Naast de bedienings- en onderhoudsinstructies bevat deze handleiding enkele paragrafen die uw speciale aandacht vragen. Dergelijke paragrafen zijn aangegeven met de hieronder beschreven symbolen:

LET OP: wanneer er risico bestaat op ongelukken, persoonlijk (dodelijk) letsel of ernstige schade.

VOORZICHTIG: wanneer er risico bestaat op schade aan de machine of onderdelen ervan.


LET OP
GEVAAR VOOR GEHOORSCHADE
ONDER NORMALE
GEBRUIKSOMSTANDIGHEDEN
KAN DEZE MACHINE DE BEDIENER
BLOOTSTELLEN AAN EEN DAGELIJKS
PERSOONLIJK GELUIDSNIVEAU DAT
GELIJK IS AAN OF HOGER IS DAN
85 dB (A)


INHOUD

- | | |
|--|----------|
| 1. VEILIGHEIDSVOORSCHRIFTEN (bevat de voorschriften voor een veilig gebruik van de machine) | 7 |
| 2. VERKLARING VAN DE SYMBOLEN EN DE VEILIGHEIDSWAARSCHUWINGEN (geeft informatie over de identificatie van de machine en de betekenis van de symbolen) | 9 |
| 3. HOOFDONDERDELEN (illustreert de plaats van de hoofdonderdelen van de machine) | 9 |

- | | |
|--|-----------|
| 4. ASSEMBLAGE (beschrijft hoe de verpakking moet worden verwijderd en de losse onderdelen moeten worden gemonteerd) | 9 |
| 5. STARTEN | 10 |
| 6. DE MOTOR STOPPEN | 13 |
| 7. GEBRUIK VAN DE MACHINE | 13 |
| 8. ONDERHOUD (bevat alle informatie om de machine in een goede staat te houden) | 17 |
| 9. TRANSPORT | 19 |
| 10. OPSLAG | 19 |
| 11. MILIEUBESCHERMING (Geeft enkele adviezen voor een milieuvriendelijk gebruik van de machine) | 19 |
| 12. TECHNISCHE GEGEVENS (Geeft een overzicht van de belangrijkste kenmerken van de machine) | 20 |
| 13. VERKLARING VAN OVEREENSTEMMING | 21 |
| 14. GARANTIEBEWIJS (Samenvatting van de garantievoorwaarden) | 22 |
| 15. HULP BIJ HET OPLOSSEN VAN PROBLEMEN (Biedt hulp om eventuele problemen bij het gebruik snel op te lossen) | 23 |

1. VEILIGHEIDSVOORSCHRIFTEN

 **LET OP** - Als de vernevelaar goed gebruikt wordt, is het een snel, handig en effectief werkinstrument; als het niet goed of zonder de nodige voorzorgsmaatregelen gebruikt wordt, zou het een gevaarlijk werktuig kunnen worden. Neem daarom altijd de hieronder en verderop in de handleiding vermelde veiligheidsvoorschriften in acht, om plezierig en veilig te kunnen werken.

 **LET OP** - Het ontstekingsstelsel van uw apparaat produceert een elektromagnetisch veld met een zeer lage intensiteit. Dit veld kan interferentie veroorzaken met bepaalde pacemakers. Om het risico op ernstig letsel of overlijden zo klein mogelijk te houden moeten personen met een pacemaker hun eigen arts en de fabrikant van de pacemaker raadplegen voordat ze deze machine gebruiken.

 **LET OP** - Nationale voorschriften kunnen het gebruik van de machine beperken.

1. Gebruik de vernevelaar niet voordat u op de hoogte bent van de specifieke manier waarop deze moet worden gebruikt. De gebruiker dient eerst te oefenen met het apparaat voordat hij of zij het in de praktijk gaat gebruiken.
2. De vernevelaar mag uitsluitend worden gebruikt door volwassenen die in goede lichamelijke conditie zijn en de gebruiksaanwijzingen kennen.
3. Gebruik de vernevelaar niet als u vermoed bent of wanneer u alcohol, drugs, of medicatie heeft gebruikt.
4. Draag geen sjaals, armbanden of andere zaken die vast kunnen komen te zitten in de rotor. Draag PBM's, in het bijzonder handschoenen, veiligheidsbril en gehoorbeschermers.
5. Sta het andere personen of dieren niet toe zich op te houden binnen de actieradius van de vernevelaar tijdens het starten of het gebruik.
6. Werk altijd in een stabiele en veilige positie.
7. Kom niet met uw handen in de buurt van de rotor en verricht geen onderhoud terwijl de motor draait.
8. Controleer de vernevelaar dagelijks om er zeker van te zijn dat elk onderdeel, voor de veiligheid of anderszins, goed werkt.
9. Werk niet met een beschadigde, slecht gerepareerde, slecht gemonteerde of eigenmachtig gewijzigde vernevelaar. Verwijder geen veiligheidsvoorzieningen, beschadig hen niet en stel hen niet buiten werking.
10. Gebruik de vernevelaar uitsluitend in goed geventileerde ruimtes. Gebruik hem niet in een explosiegevaarlijke omgeving, in afgesloten ruimten of in de buurt van brandbare stoffen.
11. Het is verboden een andere rotor op de stroomaansluiting van de vernevelaar aan te brengen dan die door de fabrikant geleverd is.
12. Als u de vernevelaar wegdoet, mag u deze niet in het milieu achterlaten, maar dient u het apparaat in te leveren bij uw leverancier of bij een afvalverwerkingscentrum.
13. Geef of leen de vernevelaar uitsluitend aan ervaren personen die op de hoogte zijn van de werking en het juiste gebruik van het apparaat. Geef ook de handleiding met de gebruiksaanwijzingen, die moet worden gelezen alvorens het werk te beginnen.
14. Bewaar deze handleiding zorgvuldig en raadpleeg hem voor elk gebruik van de machine.
15. Zorg ervoor dat alle etiketten met de gevaaren veiligheidssymbolen in een goede staat blijven. Vervang ze tijdig in geval van beschadiging of slijtage (Fig.19).
16. Het is aanbevolen om het apparaat nooit zonder de rotor te starten. Dit kan aanzienlijke schade aan delen van de motor toebrengen en heeft onmiddellijk verval van de garantie tot gevolg.
17. Gebruik de vernevelaar niet in de buurt van elektrische apparaten en elektrische leidingen.
18. Stoot niet tegen de schoepen van de rotor en forceer ze niet; werk nooit met een beschadigde rotor.
19. Gebruik de vernevelaar niet met brandbare en/of corrosieve stoffen.
20. Monteer de rotor niet op andere motoren of vermogenstransmissies.
21. Verstop of sluit de luchtinlaat van de rotor niet af.
22. Gebruik de machine niet voor andere gebruiksdoelen dan in deze handleiding zijn beschreven (zie pag. 9).
23. Laat het apparaat niet achter met draaiende motor.
24. Vergeet niet dat de eigenaar of de gebruiker aansprakelijk is voor ongevallen of risico's geleden door derden of voor schade aan goederen.

BESCHERMENDE KLEDING



Draag bij het werken met de vernevelaar of met gewasbeschermingsmiddelen (transport, bewaren, mengen, onderhoud van de gereedschappen, enz.) altijd persoonlijke beschermingsmiddelen. Het gebruik van persoonlijke beschermingsmiddelen is noodzakelijk om te voorkomen dat de bediener wordt blootgesteld aan gewasbeschermingsmiddelen. Vraag uw dealer om advies bij het kiezen van de juiste kleding.

De kleding moet goed zitten, en mag de bewegingen niet hinderen. Draag nauwsluitende,

beschermende kleding. **Een overall is ideaal.** Draag geen kleding, sjaals, dassen of sieraden die in het struikgewas kunnen vastraken. Lang haar mag niet los gedragen worden, en moet worden beschermd (bijvoorbeeld met een hoofddoek, een muts, een helm, enz.).

Draag veiligheidslaarzen met antislipzool en stalen punten.

 **Draag een veiligheidsbril of een gezichtsscherm.**

Gebruik goedgekeurde ademhalingsbescherming alvorens vloeistoffen of poeders te verspreiden.

Pas beschermingen tegen lawaai toe, bijvoorbeeld gehoorbeschermers of oordoppen. Het gebruik van gehoorbescherming vereist grotere aandacht en voorzichtigheid, want geluidssignalen die op gevaar wijzen (schreeuwen, alarmen, enz.) worden minder goed gehoord.

Draag handschoenen die de trillingen optimaal absorberen en die u beschermen tegen het contact met chemische stoffen.

2. VERKLARING VAN DE SYMBOLEN EN VEILIGHEIDSWAARSCHUWINGEN (Fig.19)

1. Gevaar door gebruik van giftige stoffen in de tanks van het mengsel en van de vloeistoffen
2. Lees de gebruiks- en onderhoudshandleiding
3. Het is verplicht beschermende pakken te dragen
4. Het is verplicht gehoorbeschermers te dragen
5. Het is verplicht een ademhalingsmasker te dragen
6. Het is verplicht veiligheidsschoenen te dragen
7. Het is verplicht handschoenen te dragen
8. Afvalvloeistoffen mogen niet in het milieu worden geloosd
9. Niet drinken
10. Verwijder de beschermkap niet bij draaiende ventilator
11. Wegschietend materiaal uit de machine, houd een veiligheidsafstand in acht
12. Dit symbool betekent Waarschuwing en Voorzichtig.

13. Giftige stof
14. Serienummer.
15. EG-markering.
16. Machinetype: **VERNEVELAAR**
17. Bouwjaar

3. HOOFDONDERDELEN (Fig.1)

1. Frame
2. LuchtfILTER
3. Bougie
4. Starthandgreep
5. Motorafdekking
6. Brandstoftank
7. Draagriemen
8. Kussen
9. Elleboogbuis
10. Flexibele slang
11. Handgreep voor de bediening
12. Spuitlans
13. Vloeistofkraantje
14. Verstuiiver
15. Sproeikop
16. Vloeistoftank
17. Trillingstandaards
18. Fles voor bereiding van het mengsel
19. Combinatiemoersleutel
20. Schroeven M5x65 (n.2)
21. Moeren M6 (n.2)
22. Klembanden Ø 90 mm (n.2)
23. Vloeistofleiding
24. Koppeling

4. MONTAGE

Montage van de slangen/handgreep

 **LET OP – Wanneer u de buizen en het mondstuk monteert, moet de motor uitgeschakeld zijn en moet de hoofdschakelaar in de STOP-stand staan.**

Lees voor de montage van de vernevelaar de onderstaande instructies.

Onderdelen van de machine

Bekijk Fig.3:

1. Steek de elleboogbuis in het slakkenhuis van de ventilator.
2. Blokkeer de elleboogbuis met de twee schroeven en de twee moeren die zijn bijgeleverd en gebruik hiervoor een in de

bougiesleutel geïntegreerde inbussleutel (bijgeleverd).

3. Bekijk Fig.2 en plaats de klembanden bij de twee uiteinden van de slang (10, Fig.1), zonder ze vast te draaien.
4. Plaats de slang op de elleboogbuis (9, Fig.1) en op de spuitlans (12, Fig.1). Let erop dat de conus (A, Fig.2) in de richting van de spuitlans is gericht; draai de knoppen van de twee klembanden nu vast met de bijgeleverde sleutel.
5. Breng de blokkeerhendel van de handgreep (1, Fig.5) omhoog.
6. Plaats de handgreep (11, Fig.1) op de spuitlans (12).
7. Blokkeer de handgreep wanneer u de juiste positie heeft gevonden door de blokkeerhendel (1, Fig.5) omlaag te brengen.
8. Breng de twee transparante plastic buizen (18, Fig.1) D en E aan op de handgreep (11, Fig.1) zoals is weergegeven in Fig.2, venster A.
9. Om de vloeistofstroming door de handgreep uit te schakelen, sluit u de vloeistofleidingen aan zoals in het venster B (Fig.2) is weergegeven met behulp van de transparante plastic koppeling, die u in het zakje met de sleutels vindt (24, Fig.1).
10. Plaats de sproeikop (15, Fig.1) op de verstuiver (14) om een bredere straal te verkrijgen.

De handgreep afstellen

Een correcte stand van de handgreep is erg belangrijk om comfortabel te kunnen werken. Ga als volgt te werk om de stand van de handgreep af te stellen:

1. Breng de blokkeerhendel (1, Fig.5) omhoog.
2. Zoek een comfortabelste werkhouding door de handgreep te verschuiven en er de schuine stand van te veranderen.
3. Blokkeer de handgreep wanneer u de juiste positie heeft gevonden door de blokkeerhendel omlaag te brengen.

Het draagstel en de snelontkoppeling afstellen

 **LET OP - Het draagstel moet bij afgezette motor worden afgesteld.**

Alvorens de vernevelaar te gebruiken is het

erg belangrijk om het gewicht goed over de schouders te verdelen door de lengte van de draagriemen af te stellen, zodat de machine goed op de rug en de schouders aansluit.

Bedenk dat een goede gewichtsverdeling erg belangrijk is als u in niet-vlakke zones werkt. Om de draagriemen strakker te maken, kunt u eraan trekken zoals in Fig.7 is getoond.

Om de draagriemen losser te maken, brengt u de gesp omhoog met de beweging die in Fig.8 getoond wordt.


Haal de machine als volgt van de schouders af:

1. Druk met één hand op de lipjes van de 'snelontkoppeling' op de rechter draagriem (weergegeven in het kader van Fig.6) op de wijze die in Fig.9 is getoond.
2. Begeleid de beweging van de machine met het bovenlichaam door licht naar links te hellen: de vernevelaar glijdt van uw rug af.

5. STARTEN





BRANDSTOF

 **LET OP - Benzine is een zeer brandbare brandstof. Wees zeer voorzichtig bij het hanteren van benzine of van brandstoffen. Rook niet en breng geen vuur of vlammen in de buurt van de brandstof of van de machine.**

- **Ga zorgvuldig om met brandstof om het risico op brand of brandwonden zo klein mogelijk te houden. Deze is zeer ontvlambaar.**
- Schud de brandstof en doe deze in een houder die goedgekeurd is voor de brandstof.
- Meng de brandstof in de open lucht, in een omgeving waar geen vonken of vlammen zijn.
- Leg het apparaat op een vrij terrein, stop de motor en laat het apparaat afkoelen voordat u brandstof bijvult.
- Draai de dop van de brandstof langzaam los om de druk vrij te geven en te voorkomen dat er brandstof naar buiten komt.
- Draai de dop van de brandstoftank goed dicht na het bijvullen. Trillingen kunnen ervoor

zorgen dat de dop losraakt en er brandstof naar buiten komt.

- Veeg de brandstof die uit het apparaat is gekomen af. Verplaats het apparaat 3 meter van de plaats waarop u het heeft bijgevoeld voordat u de motor start.
- Probeer onder geen beding brandstof te verbranden die naar buiten is gekomen.
- Rook niet tijdens het hanteren van de brandstof of tijdens het gebruik van de machine.
- Bewaar de brandstof op een koele, droge en goedgeventileerde plaats.
- Bewaar de brandstof niet op plaatsen met droge bladeren, hooi, papier etc.
- Bewaar het apparaat en de brandstof op plaatsen waar de brandstofdampen niet in contact kunnen komen met vonken of open vlammen, geisers of boilers, elektrische motoren of schakelaars, ovens etc.
- Haal de dop niet van de tank wanneer de motor draait.
- Gebruik brandstof niet voor schoonmaakwerkzaamheden.
- Let erop dat er geen brandstof op uw kleding komt.

| BENZINE | | OLIE | | A |
|---|------|---|--|---|
|  | |  | | |
| | | 2% - 50:1 | | |
| ℓ | ℓ | (cm ³) | | |
| 1 | 0,02 | (20) | | |
| 5 | 0,10 | (100) | | |
| 10 | 0,20 | (200) | | |
| 15 | 0,30 | (300) | | |
| 20 | 0,40 | (400) | | |
| 25 | 0,50 | (500) | | |

Dit product wordt aangedreven door een tweetaktmotor waarbij er een voormenging moet plaatsvinden van olie en benzine voor tweetaktmotoren. Meng de loodvrije benzine en de olie voor tweetaktmotoren voor in een schone houder die goedgekeurd is voor benzine.

AANBEVOLEN BRANDSTOF DEZE MOTOR IS GECERTIFICEERD OM TE WERKEN MET LOODVRIJE BENZINE VOOR AUTOGEBRUIK MET 89 OCTAAN ([R + M] / 2) OF MET EEN GROTER OCTAANGETAL. Meng de olie voor tweetaktmotoren met benzine volgens de instructies op de verpakking.

Wij adviseren om 2% Efco - Oleo-Mac olie voor tweetaktmotoren (1:50) te gebruiken, die specifiek is samengesteld voor alle luchtgekoelde


tweetaktmotoren.

De juiste olie-/benzineverhoudingen die aangegeven zijn in de tabel (Fig.A) zijn geschikt als men **PROSINT 2-** en **EUROSINT 2-**motorolie gebruikt of een soortgelijke motorolie van hoge kwaliteit (**JASO FD- of ISO L-EGD-specificaties**).

 **VOORZICHTIG - GEBRUIK GEEN OLIE VOOR AUTO'S OF OLIE VOOR TWEETAKT-BUITENBOORDMOTOREN.**


 **VOORZICHTIG:**

- **Koop slechts de hoeveelheid brandstof die u voor uw verbruik nodig hebt; koop niet meer dan u in één of twee maanden gebruikt;**
- **Bewaar de benzine in een hermetisch gesloten tank op een koele en droge plaats.**

 **VOORZICHTIG - Gebruik voor het brandstofmengsel nooit een brandstof met een ethanolpercentage van meer dan 10%; gasohol (ethanol-benzinemengsel) is acceptabel met een ethanolpercentage tot 10% of E10-brandstof.**

OPMERKING - Bereid alleen de hoeveelheid mengsel voor die nodig is voor het gebruik; laat het mengsel niet lange tijd in de tank of de jerrycan zitten. Het is aanbevolen om de brandstofstabilisator **Emak ADDITIX 2000** code 001000972 te gebruiken om het mengsel voor een periode van 12 maanden te kunnen bewaren.

Alkylaatbenzine

 **VOORZICHTIG - Alkylaatbenzine heeft niet dezelfde dichtheid als normale benzine. Motoren die met normale benzine afgesteld zijn vereisen mogelijk een andere afstelling van de schroef H. Wend u voor deze afstelling tot een erkend servicecentrum.**

De tank vullen

Schud de jerrycan met het mengsel voordat u de tank bijvult.

Gebruik van de bijgeleverde fles (Fig.10)

Om de werkzaamheden gemakkelijker te maken, is elke machine voorzien van een fles voor de bereiding van het mengsel in een verhouding van 50:1 (2%).

Kijk naar Fig.10 en ga als volgt te werk om een liter van het mengsel te bereiden:

1. Giet benzine in de fles tot de positie 1.
2. Om een mengsel van 50:1 (2%) te bereiden, voegt u olie toe tot positie 2.
3. Draai de dop op de fles.
4. Schud gedurende 30 seconden.

Het mengsel is klaar om er de machine mee te vullen. Indien u voor de bereiding van het mengsel een jerrycan gebruikt, dient u ervoor te zorgen dat de houder schoon is en moet het mengsel minstens een minuut worden geroerd, zodat de olie goed met de benzine wordt gemengd. Onderstaande tabellen bevatten de percentages.

⚠ LET OP: houd u aan de veiligheidsinstructies voor het hanteren van de brandstof. Zet altijd de motor uit voordat u de tank bijvult. Vul nooit brandstof bij in een apparaat met een draaiende of hete motor. Ga minimaal 3 m van de plaats waar de machine met brandstof is gevuld vandaan voordat u de motor start. NIET ROKEN

1. Maak het oppervlak rondom de tankdop schoon om verontreiniging te voorkomen.
2. Draai de tankdop langzaam los.
3. Giet het brandstofmengsel voorzichtig in de tank. Voorkom morsen.
4. Voordat u de tankdop weer vastdraait, dient u de pakking schoon te maken en te controleren.
5. Plaats de tankdop onmiddellijk terug en draai hem met de hand vast. Verwijder eventueel gemorste brandstof.

⚠ LET OP: controleer of er brandstoflekken zijn, en los deze op voordat u het apparaat gebruikt. Neem zo nodig contact op met de klantenservice van uw leverancier.

STARTPROCEDURE

Bedieningen op de handgreep (Fig.13A)

Om te accelereren moet de hendel (1) samen met de veiligheidshendel (3) worden ingedrukt.

- Om de motor te starten moet de schakelaar (2) op '1' staan.
- Als u met de motor wilt werken met een ingesteld en vast toerental, druk dan de veiligheidshendel (3) in en verplaats de hendel (4) naar het '+'-teken tot het gewenste

toerental. Om de vaste hendel uit te schakelen, moet hij weer op het '-'-teken worden gezet.

- Zet de schakelaar (2) op '0' om de motor te stoppen.

Bekijk Fig.13B:

De knop (5) blokkeert en deblokkeert de automatische opening van de kraan in de handgreep.

- Als de knop omlaag staat, wordt de kraan tijdens de acceleratie automatisch geopend. Met de gashendel op de minimumstand blijft de kraan dicht.
- Als de knop omhoog staat, blijft de kraan altijd open, onafhankelijk van de stand van de gashendel. Om de knop (5) omhoog te schuiven, moet tegelijk de gashendel (1, Fig.13A) worden ingedrukt.

Starten

Alvorens de machine te starten:

- Zet de machine op de grond op een vlakke ondergrond.
- Controleer of de schakelaar (2, Fig.13A) niet in de stand '0' (uit) staat.
- Controleer of er zich niemand in de buurt van de machine en/of tegenover de luchtuitlaatbuis bevindt.

Een koude motor starten (of een motor die langer dan 30 minuten uitgeschakeld is geweest)

- Druk de brandstofbalg (A, Fig.12) 10 maal diep en langzaam in.
- Breng de starthendel (B, Fig.12) omlaag tot u een klik hoort.
- Controleer of de schakelaar (2, Fig.13A) in de stand '1' (aan) staat.
- Plaats uw linkerhand op de afdekking van de motor en uw linkervoet op het frame om te voorkomen dat de machine beweegt.
- Trek met uw rechterhand langzaam aan de handgreep (4, Fig.1) totdat u een lichte weerstand voelt. Laat de kabel niet los en maak een korte en krachtige trekbeweging, omdat de motor bij een te zwakke trekkracht kan verzuipen.
- Wanneer u de eerste explosie van de motor hoort, tilt u de starthendel (B, Fig.12) op in de horizontale stand totdat u een klik hoort (Fig.11).
- Trek nog eenmaal om de motor te starten. Laat

de motor minstens een minuut op het laagste toerental draaien, alvorens te versnellen tot het hoogste toerental.

Een warme motor starten

- Druk de brandstofbalg (A, Fig.12) 10 maal diep, maar langzaam in.
- Breng de starthendel (B, Fig.12) omhoog tot u een klik hoort.
- Controleer of de schakelaar (2, Fig.13A) in de stand '1' (aan) staat.
- Plaats uw linkerhand op de afdekking van de motor en uw linkervoet op het frame om te voorkomen dat de machine beweegt.
- Trek met uw rechterhand langzaam aan de handgreep (4, Fig.1) totdat u een lichte weerstand voelt. Laat de kabel niet los en maak een korte en krachtige trekbeweging, omdat de motor bij een te zwakke trekkracht kan verzuipen.
- Als de motor is gestart, laat u hem minstens een minuut op het laagste toerental draaien, alvorens te versnellen tot het hoogste toerental.

Procedure voor verzopen motor

- Demonteer de bougie (3, Fig.1) met de bijgeleverde sleutel, maak hem schoon en droog hem.
- Controleer of de starthendel B in een horizontale stand staat, zoals in Fig.11 wordt getoond.
- Trek minstens 20 maal aan de starthandgreep (4, Fig.1).
- Monteer de bougie; geef maximaal gas met de vaste gashendel (4, Fig.13).
- Start de motor.

Ga als volgt te werk als de motor niet start:

- Demonteer de bougie met de bijgeleverde sleutel, maak hem schoon en droog.
- Keer de motor ondersteboven met het bougiegat naar beneden gericht.
- Trek minstens 20 maal aan de starthandgreep (4, Fig.1) en kijk of het mengsel uit het bougiegat stroomt. Maak het oppervlak rondom de zitting van de bougie droog.
- Monteer de bougie weer en herhaal de handelingen met de gashendel (1, Fig.13) op de maximale stand en de starthendel (B) in de horizontale stand, zoals in Fig.11 is getoond.


 **VOORZICHTIG:**

- **Wikkel de startkabel nooit om uw hand.**
- **Gebruik bij het trekken nooit de hele lengte van de startkabel; hierdoor kan hij breken.**
- **Laat de startkabel niet plotseling los; houd de starthandgreep (4, Fig.1) vast en laat de kabel langzaam oprollen.**

INLOPEN VAN DE MOTOR

De motor bereikt het maximale vermogen na 5÷8 bedrijfsuren.

Om overmatige belasting te vermijden mag de motor tijdens deze inlooperperiode niet onbelast worden gebruikt op het maximale toerental.

 **LET OP! - Tijdens de inlooperperiode mag de carburatie niet worden veranderd om het vermogen te vergroten; de motor zou hierdoor beschadigd kunnen raken.**

OPMERKING: het is normaal dat een nieuwe motor rook afgeeft tijdens het eerste gebruik.

6. Stoppen van de motor

Breng de gashendel op de laagste stand (1, Fig.13) en wacht een aantal seconden om de motor af te laten koelen.

Zet de motor af door op de aardingsschakelaar (2, Fig.13) te drukken.

7. GEBRUIK VAN DE MACHINE

GEBRUIKSVOORSCHRIFTEN


De vernevelaar van deze serie is ontwikkeld voor landbouwgebruik. De gebruikte materialen zijn bestand tegen normale chemische producten voor beregening (of onkruidbestijding) in de landbouw die op de datum van constructie in gebruik waren.

Andere gebruiksdoelen zijn niet toegestaan en men aanvaardt geen enkele aansprakelijkheid voor eventuele schade door agressieve, dikke of plakkerige chemische producten.

GEBRUIK DOOR PERSONEN JONGER DAN 18 JAAR IS STRENG VERBODEN.

Deze handleiding geldt voor ruggedragen vernevelaars met axiale ventilatoren voor gewasbeschermingsbehandelingen in boom- en wijngaarden, alsmede voor verschillende soorten rijgewassen.

Organiseer uw werk zorgvuldig. Begin niet te werken voordat u het werkgebied duidelijk heeft afgebakend.

 **LET OP - Controleer constant het gebied waarin u werkt; richt de straal nooit op mensen of dieren. Zet de motor onmiddellijk uit als er iemand in de buurt komt.**

VOORZORGSMAATREGELEN VOOR HET WERKGEBIED

- Werk niet in de buurt van elektriciteitsdraden of gebouwen.
- Werk alleen als de zichtbaarheid en het licht voldoende zijn om goed te zien.
- Loop niet achteruit.
- Zet de motor uit voordat u vernevelaar neerlegt.
- Wees extra voorzichtig en alert als u gehoorbescherming draagt, omdat een dergelijke uitrusting uw vermogen om waarschuwend geluiden (roepen, signalen, waarschuwingen e.d.) te horen beperkt.
- Wees uiterst voorzichtig als u op hellend of oneffen terrein werkt.

VERBODEN GEBRUIK

Gebruik met de volgende producten is streng verboden:

- Alle soorten verf.
- Oplosmiddelen of verdunningsmiddelen voor alle soorten verf.
- Alle soorten brandstoffen of smeermiddelen.
- Alle soorten GPL of gas.
- Alle soorten brandbare vloeistoffen.
- Dierlijke of menselijke vloeibare levensmiddelen.
- Vloeistoffen met korrels of consistente vaste stoffen.
- Mengsels van meerdere chemische producten die onderling niet compatibel zijn.
- Klonterige en/of zeer dikke zwarte vloeibare meststoffen of meststoffen in suspensie.
- Vloeistoffen met temperaturen van meer dan 40°C.
- Alle producten die niet onder het specifieke gebruik van de machine vallen.
- **Niet gebruiken om branden te blussen. De vernevelaar is geen blusapparaat.**

BEPERKING VAN OVERLAST

- Houd u aan de plaatselijke voorschriften

en verordeningen m.b.t. het gebruik van de vernevelaar. Gebruik het apparaat niet 's morgens vroeg of 's avonds laat.

- Controleer de windrichting en de windkracht. Richt de straal niet op personen, dieren, auto's of huizen.
- Blaas het afval niet in de richting van open ramen of deuren.
- Let altijd op personen die voorbijkomen.
- Laat de vernevelaar niet onbeheerd achter met draaiende motor.
- Gebruik de laagst mogelijke snelheid van de motor om uw werk uit te voeren.


VERMINDERING VAN STOF

- Gebruik de vernevelaar niet om zeer stoffig materiaal te verplaatsen.
- Richt de luchtstraal nooit op de volgende materialen:
 - Grote hoeveelheden grind of gravel
 - Vuil van een bouwplaats
 - Gipsstof
 - Cement- of betonstof
 - Droge oppervlaktelaag van de tuin
 - Brandend materiaal
 - Stof van silicaten
 - Materialen met asbest

GEBRUIK VAN CHEMISCHE PRODUCTEN

Alle bestrijdings- of onkruidverdelgingsmiddelen kunnen schadelijk voor de mens en het milieu zijn als ze op onjuiste of abusievelijke wijze worden gebruikt.

Het gebruik is dan ook aanbevolen aan goed opgeleide personen (vergunning) en in elk geval alleen nadat de gebruiksinstructies op de verpakking aandachtig zijn gelezen.

 **LET OP!! Een aantal gewasbeschermingsmiddelen kan agressief zijn voor de onderdelen van de machine, vooral bij hoge concentraties; raadpleeg bij twijfel of voor informatie over de eigenschappen van de producten de servicediensten voor gewasbeschermingsmiddelen.**

VOORSCHRIFTEN VOOR HET GEBRUIK VAN CHEMISCHE PRODUCTEN

Een aantal voorzorgsmaatregelen ter voorkoming van schade en ongevallen:

- Zorgvuldige opslag in beschermde ruimtes

met verboden toegang voor onbevoegden en kinderen.

- Hanteer de producten voorzichtig. Draag zuurbestendige rubberen handschoenen, een bril - luchtzuiverende maskers of helmen, overalls van waterafstotend materiaal of TIVEK, rubberen laarzen en dergelijke.
- Raadpleeg bij contact met de ogen of inslikken van chemische producten of productmengsels een arts en neem het etiket van het ingeslikte product mee.
- Was alle kleding die in contact komt met het zuivere of verdunde chemische mengsel zorgvuldig, alvorens de kleding opnieuw te gebruiken.
- Niet roken, drinken en eten tijdens de bereiding of de verspreiding van het mengsel of in de buurt van of in de behandelde zones.
- Neem tijdens de behandeling de veiligheidsafstanden van woonkernen, waterstromen, wegen, sportcentra, openbaar groen of openbare paden in acht.
- Was de bestrijdingsmiddelentanks zorgvuldig door ze meerdere malen met schoon water uit te spoelen en ze daarna in speciale plastic zakken te doen. De spoelvloeistoffen kunnen voor de behandeling worden gebruikt.
- De lege tanks moeten bij speciale verzamelcentra worden ingeleverd in overeenstemming met de nationale en regionale regelgeving. De tanks mogen nooit in het milieu worden achtergelaten en mogen voor geen enkel ander doel worden hergebruikt.
- Was de vernevelaar na het sproeien zorgvuldig door het resterende product met een hoeveelheid water te verdunnen die minstens 10 keer zo veel is als het overgebleven product en verdeel het verkregen mengsel over het behandelde veld.
- Bij gebruik van agressieve chemische producten moeten de controles van de membranen vaker worden uitgevoerd; na elk gebruik van koperhydroxide moet het systeem worden gespoeld.
- In de buurt van de plek waar de behandeling plaatsvindt, moet schoon water aanwezig zijn.

VOORZORGSMAATREGELEN TEGEN BRAND

Breng geen vlammen of warmtebronnen in de buurt van de vernevelaar.

WEERSOMSTANDIGHEDEN

Het is aanbevolen om de behandeling aan het begin van de morgen of aan het eind van de middag uit te voeren om zo de warmste uren van de dag te vermijden.

Voer geen behandelingen uit als het dreigt te gaan regenen of als het regent.

Voer geen behandelingen uit bij harde wind of hoe dan ook bij een windkracht van meer dan 3/5 meter per seconde.

VLOEISTOFDEBIETREGELAAR

Met de vloeistofkraan (A, Fig.4) op de spuitlans (12, Fig.1) kan de uitloop van vloeistoffen naar de uitgang open en dicht worden gedraaid.

De vloeistofstroom wordt geregeld door de debietregelaar (B, Fig.4). Draai de verstuiver (B, Fig.4) rechtsom en linksom om één van de 9 gewenste standen te selecteren.

Raadpleeg de volgende tabel met de gegevens van het vloeistofdebiet in de negen standen van de regelaar. Houd rekening met het volgende:

- De debietwaarden hebben betrekking op het maximale motortoerental met de spuitlans in de horizontale stand en bij gebruik van zuiver water; bij vloeistoffen met een andere dichtheid kunnen de debieten variëren.
- De debieten zijn indicatief. Bij producten die nauwkeurige doseringen vereisen, is het gebruik van het accessoire ULV-mondstuk aanbevolen.

| Stand debietregelaar | Liter / minuut | Stand debietregelaar | Liter / minuut |
|----------------------|----------------|----------------------|----------------|
| 1 | 0,1 | 6 | 3,0 |
| 2 | 0,7 | 7 | 3,2 |
| 3 | 1,4 | 8 | 3,4 |
| 4 | 2,1 | + | 3,5 |
| 5 | 2,7 | | |

De vernevelaar MB90 / AT900 is zodanig geconstrueerd dat ook met verticaal gehouden spuitlans efficiënte behandelingen kunnen worden uitgevoerd; om die behandelingen comfortabeler te maken, is de machine voorzien van een draaiend elleboogstuk (9, Fig.1).

DE VLOEISTOFTANK VULLEN

Ga als volgt te werk om de vloeistoftank te vullen:

- Zet de machine op een vlakke ondergrond.
- Controleer of de vloeistofkraan (A, Fig.4) op de spuitlans gesloten is.
- Draai de dop van de vloeistoftank los door hem linksom te draaien.
- Controleer of de blauwe filterzeef met een maaswijdte van 50/60 micron de juiste positie heeft.
- Giet het vloeibare product door de zeef in de tank.
- Indien de bediener een man is, let er dan op om het streepje van 16 liter op de tank niet te overschrijden. Als de gebruiker van de machine een vrouw is, dan mag het streepje van 11 liter niet worden overschreden.
- De vloeistoftank kan tot de maximale inhoud van 17 liter worden gevuld, maar om binnen de toelaatbare maximummassa in beladen toestand (voor mannen) te blijven, mag in de mengtank niet meer dan één liter brandstof aanwezig zijn (ongeveer een halve tank).
- Draai de dop van de vloeistoftank dicht door hem rechtsom te draaien.

⚠ LET OP - Neem de toelaatbare maximummassa in volbeladen toestand in acht. Op de vloeistoftank zijn de niveaus aangegeven om de aanbevolen gewichten niet te overschrijden. Het aanbevolen gewicht voor mannen is 30 kg en voor vrouwen 20 kg. Deze belasting is de som van het gewicht van de machine, dat van het mengsel bij volle tank en van het chemische product.

⚠ LET OP - Draai de dop op de vloeistoftank volledig vast om de druk behouden die in de tank wordt gebracht door het plastic buisje dat op het deksel is aangesloten. De druk zorgt ervoor dat de vloeistof ook naar buiten stroomt als de spuitlans in een verticale stand staat.

DE VERNEVELAAR OP DE RUG DRAGEN

Breng de vernevelaar als volgt op de rug aan:

- Til de vernevelaar met de linkerhand op aan de draagriemen (nooit aan de vloeistoftank, de beschermkap van de motor of het frame) en plaats de rechter draagriem op de rechterschouder.
- Steek de linkerarm in de linker draagriem tot u hem op de rug draagt.
- Raadpleeg het hoofdstuk 'De draagriemen afstellen' om de machine in evenwicht te brengen.

BEHANDELING

Leet het hoofdstuk 'Veiligheidsvoorschriften' waarin alle voorzorgsmaatregelen worden beschreven die nodig zijn voor het gebruik van de vernevelaar.

- De spuitlans moet op de te behandelen delen worden gericht en nooit tegen de wind in worden gericht.
- Regel de gashendel naar behoefte; het is niet altijd noodzakelijk om maximaal gas te geven.

Met de sproeikop kan de breedte van de straal groter worden gemaakt:

- Gebruik met sproeikop – Breed bereik.
- Gebruik met verstuiver - Smaller en langer bereik.

Het richten van de spuitlans om de behandelingen te optimaliseren:

- Elliptische rotatie van rechts naar links = open veld.
- 'U'-vormige rotatie = planten, spalieren en muren voor insectenverdelging.

Ga als volgt te werk om een correcte micronisatie van het product te verkrijgen:

1. Stel de vloeistofstroom af met de regelaar (B, Fig.4) van 1 (laagst) tot + (hoogst). Hoe meer water, hoe groter de druppel.
2. Stel het motortoerental af. Hoe meer lucht, hoe kleiner de druppel.

GEBRUIK ALS BLADBLAZER

Uw vernevelaar kan worden gebruikt als een bladblazer voor de reiniging.

- Versnel altijd geleidelijk om de motor de kans te geven om het benodigde toerental te bereiken voordat het blazen begint.
- Stel tijdens het blazen het toerental af op basis van het werk dat u aan het verrichten bent: het is niet altijd nodig om op het maximale vermogen te werken.
- Gebruik de brede uitgang als standaard. Gebruik de smalle uitgang als u meer blaaskracht nodig heeft, bijvoorbeeld bij het blazen van een nat terrein.

⚠ LET OP - Let goed op eventuele voorwerpen in het gebied dat u reinigt (glasscherven, stenen, enz.). Deze voorwerpen kunnen door de luchtstraal 'wegschieten'.

8. ONDERHOUD

ONDERHOUDSTABEL

| De volgende onderhoudsintervallen zijn alleen van toepassing onder normale werkingsomstandigheden. Als uw dagelijkse werkzaamheden zwaarder zijn dan de normale onderhoudsintervallen, moeten deze sneller op elkaar volgen. | | Vóór elk gebruik | Na elke brandstofbijvulling | Na beëindiging van het dagelijkse werk | Elke week | Elke maand | Bij schade of defecten | Volgens de voorschriften |
|--|---|------------------|-----------------------------|--|-----------|------------|------------------------|--------------------------|
| Complete machine | Inspecteren: lekkages, barsten en slijtage | X | X | | | | | |
| | Schoonmaken | | | X | | | | |
| Controles: schakelaar, starter, gashendel en hendel gashendelblokkering | De werking controleren | X | X | | | | | |
| Brandstoftank | Inspecteren: lekkages, spleten en slijtage | X | X | | | | | |
| Brandstoffilter | Inspecteren en schoonmaken | | | | | X | | |
| | Het filterelement vervangen | | | | | | X | Elke 6 maanden |
| Alle toegankelijke schroeven en moeren (met uitzondering van de carburateurschroeven) | Inspecteren | X | | | | | | |
| | Opnieuw aanhalen | | | | X | | | |
| Luchtfilter | Schoonmaken | X | | | | | | |
| | Vervangen | | | | | | X | Elke 6 maanden |
| Startkabel – Draagstel | Inspecteren: schade en slijtage | | | | X | | | |
| | Vervangen | | | | | | X | |
| Carburateur | Het minimumpeil controleren | X | X | | | | | |
| Bougie | Elektrodeafstand controleren | | | | | X | | |
| | Vervangen | | | | | | X | Elke 6 maanden |
| Trillingsdempingssysteem | Inspecteren: schade en slijtage | | | | X | | | |
| | Laten vervangen door een erkende reparateur | | | | | | X | |
| Pakkingen | Inspecteren en zo nodig vervangen | | | | | X | | |
| Vloeistoftank | Inspecteren | | | | | X | | |
| | Schoonmaken | X | | | | | | |



LET OP! - Draag altijd veiligheidshandschoenen tijdens het plegen van onderhoud. Verricht nooit onderhoud bij warme motor. Onderhoud moet worden uitgevoerd met afgezette motor.

- Onjuist onderhoud en het verwijderen van de veiligheidsinrichtingen kan ernstige ongevallen veroorzaken.
- Gebruik geen brandstof (mengsels) voor het schoonmaken.
- Voer nooit handelingen of reparaties uit die niet tot het normale onderhoud behoren. Wend u tot erkende werkplaatsen.

LUCHTFILTER

Bij alle motoren is een goede werking van het luchtinlaatfilter van groot belang. Daarom moet het vaak worden gecontroleerd en gereinigd. Zie Fig.17A voor het reinigen van het luchtfilter en ga als volgt te werk:

- Druk op de bevestigingsknop (Fig.17A) op het deksel van het filter om bij het filter (2, Fig.1) te komen en open het door het deksel in de richting te draaien die door de pijl wordt aangegeven.
- Verwijder het sponzen filter.
- Maak het filter schoon met het mengsel.
- Droog het filter met perslucht (of wring het uit).
- Monteer het filter weer en sluit het deksel. Zorg er daarbij voor dat de bevestigingsknop vastklikt.



VOORZICHTIG – Als de vernevelaar zonder luchtfilter of met een zeer vuil luchtfilter wordt gebruikt, brengt dit de goede werking van de motor in gevaar en vervalt de garantie. Vervang het filter als het niet goed kan worden schoongemaakt.

BRANDSTOFFILTER (Fig.18B)

Het is raadzaam om het filter van het mengsel in de tank minstens eenmaal per jaar te vervangen. Dit moet worden uitgevoerd bij een erkend servicecentrum:

- Maak de mengtank leeg.
- Neem het filter weg en maak hem los van de mengslang.
- Monteer een nieuw filter in de mengslang.
- Plaats het filter weer in de tank.



VOORZICHTIG – Wanneer een vuil mengfilter niet wordt vervangen, brengt dit de goede werking van de motor in gevaar.

MOTOR

Maak regelmatig de ribben van de cilinder schoon met een kwast of perslucht. Ophoping van vuil op de cilinder kan oververhitting tot gevolg hebben die schadelijk is voor de werking van de motor.

BOUGIE

Het wordt geadviseerd de bougie regelmatig schoon te maken en de afstand van de elektroden te controleren (Fig.16). Gebruik bougies CHAMPION RCJ6Y of van een ander merk met een equivalente thermische graad.

VENTILATORDEKSEL

Na langdurig gebruik van de vernevelaar kan zich op de beschermkap van de ventilator (achter het kussen) veel stof ophopen. Dit veroorzaakt een slechte doorgang van de lucht (minder volume), waardoor de ventilator kan beschadigen en/of de motor oververhit kan raken. Zorg er dus voor om de beschermkap van de ventilator schoon te maken. Maak bovendien de gleuven op de ventilatorkap schoon, die belangrijk zijn voor het koelen van de motor.

CARBURATEUR

De carburateur wordt in de fabriek op standaard wijze afgesteld volgens de emissievoorschriften.



LET OP:

- **Wijzig de afstelling van de carburateur niet door de schroeven los of vast te draaien; deze handeling moet worden uitgevoerd bij een erkend servicecentrum door gekwalificeerd personeel.**
- **Een onjuiste afstelling kan ernstige schade aan de motor toebrengen.**
- **Knoei bovendien niet met de rode beschermdoppen van de schroeven van de carburateur of verwijder ze niet.**

Wend u bij problemen (de motor houdt het stationaire toerental niet aan, onregelmatig motortoerental of het maximale vermogen wordt niet bereikt) tot een erkend servicecentrum.



LET OP: Klimaat- of hoogteveranderingen kunnen de carburatie wijzigen.

BUITENGEWOON ONDERHOUD

Laat aan het eind van het seizoen bij intensief gebruik en om de twee jaar bij normaal gebruik een algemene controle door een gespecialiseerd monteur van het assistentienetwerk uitvoeren.

⚠ LET OP: Alle onderhoudswerkzaamheden die niet in deze handleiding zijn beschreven, moeten door een erkende werkplaats worden uitgevoerd. Om een constante en regelmatige werking van de vernevelaar te waarborgen, mogen er uitsluitend **ORIGINELE VERVANGINGSONDERDELEN** worden gebruikt wanneer er onderdelen moeten worden vervangen.

Eventuele wijzigingen waarvoor geen toestemming is gegeven en/of het gebruik van niet-originele vervangingsonderdelen kunnen ernstig of dodelijk letsel tot gevolg hebben voor de bediener of voor derden.

9. TRANSPORT

Vervoer de vernevelaar met afgezette motor.

⚠ LET OP – Alvorens de machine in een voertuig te vervoeren, moet u nagaan of deze correct en stevig met riemen is vastgemaakt aan het voertuig. De machine moet verticaal met lege tank worden vervoerd; u moet tevens nagaan of de geldende normen voor het vervoer van dergelijke machines worden nageleefd.

Plaats de spuitlans verticaal; bevestig hem aan de draagriem met de haak (A, Fig.18A) op de klemband van de kraan op de spuitlans.

10. OPSLAG

Wanneer het apparaat lange tijd niet gebruikt zal worden

- Verwijder het mengsel uit de tank.
- Schakel de machine in met een niet hoog toerental en laat de motor stoppen door brandstofgebrek.
- Maak de tank zorgvuldig schoon.
- Maak de machine goed schoon en verwijder al het vuil (stofaanslag, gras en dergelijke).
- Smeer een laagje olie op alle metalen delen om corrosie te voorkomen.
- Zet de machine en zijn accessoires op een koele en droge plaats die niet toegankelijk is voor kinderen, uit de buurt van onbeschermde warmtebronnen en van corrosieve chemische middelen, zoals chemische producten voor de tuin.

Na een lange periode van stilstand moeten alle pakkingen en de carburateur worden gecontroleerd, alvorens de machine opnieuw te gebruiken; het is aanbevolen om deze controle

bij een erkend servicecentrum uit te laten voeren.

⚠ VOORZICHTIG – Sla de machine op uit de buurt van zonnestrallen die door het glas naar binnen vallen: dit kan sommige plastic delen beschadigen. Gebruik geen overgebleven mengsels die ouder dan een maand zijn: de motor kan ernstig beschadigd worden en de garantie wordt geannuleerd.

11. MILIEUBESCHERMING

Tijdens het gebruik van de machine moet de bescherming van het milieu een belangrijk aspect vormen. Dit moet altijd prioriteit hebben ten gunste van de samenleving en van de natuur waarin we leven.

- Zorg ervoor dat u geen storende factor in de buurt bent.
- Volg de plaatselijke voorschriften voor de verwerking van het maaiafval nauwgezet op.
- Volg de plaatselijke voorschriften voor de verwerking van verpakkingsmateriaal, olie, benzine, accu's, filters, versleten delen of elk onderdeel dat een slechte invloed heeft op het milieu nauwgezet op; dit afval mag niet bij het huisvuil worden geworpen, maar moet worden gescheiden en naar speciale verzamelcentra worden gebracht, die de materialen zullen recyclen.

Slopen en afdanken

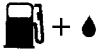
Laat de machine na de buitenwerkingstelling niet in het milieu achter, maar wend u tot een afvalinzamelcentrum.

Een groot deel van de materialen die bij de bouw van de machine gebruikt zijn, zijn recyclebaar: alle metalen (staal, aluminium, messing) kunnen aan een normale ijzerhandelaar worden gegeven. Neem voor meer informatie contact op met de normale afvalverwerkingsdienst in uw streek. Het afval dat afkomstig is van de sloop van de machine moet met respect voor het milieu worden verwerkt zonder de bodem, de lucht en het water te vervuilen.

In elk geval moeten de plaatselijk geldende wetten op dit gebied in acht worden genomen.

Tijdens het slopen van de machine moet het etiket met de CE-markering samen met deze handleiding worden vernietigd.

12. TECHNISCHE GEGEVENS

| | | |
|--|---------------------|---------------|
| Cilinderinhoud | cm ³ | 77.0 |
| Tweetaktmotor | | 2 takt |
| Vermogen | kW | 3.6 |
| Inhoud brandstoftank  | cm ³ | 2.300 (2.3 ℓ) |
| Primer carburateur | | Ja |
| Trillingsstandaards | | Ja |
| Gewicht | kg | 11.8 |
| Horizontaal bereik vloeistoffen | m | 18 (max) |
| Verticaal bereik vloeistoffen | m | 16 (max) |
| Luchtdebiet van de ventilator | m ³ /min | 27 |
| Vloeistofdebiet | ℓ/min | 0.1 ÷ 3.5 |
| Maximale lichtsnelheid | m/s | 105 |
| Inhoud hoofdtank | cm ³ | 17.000 (17 ℓ) |

| | | | | |
|---|------------------|---------------------------------|-------|---|
| | | | | |
| Akoestische druk | dB (A) | L _{PA av} ISO 11201 | 103.0 | * |
| Onzekerheid | dB (A) | | 4.0 | |
| Gemeten geluidsvermogensniveau | dB (A) | ISO 3744 | 115.0 | |
| Onzekerheid | dB (A) | | 2.5 | |
| Gegarandeerd geluidsvermogensniveau | dB (A) | L _{WA} ISO 3744 | 118.0 | |
| Trillingsniveau | m/s ² | EN ISO 20643 | < 2.5 | * |
| Onzekerheid | m/s ² | EN 12096 | 0,1 | |
| * Gemiddelde gewogen waarden (1/7 minimum, 6/7 volle belasting) | | | | |

13. VERKLARING VAN OVEREENSTEMMING

Ondergetekende, **EMAK spa via Fermi, 4 - 42011 Bagnolo in Piano (RE) ITALY**

verklaart onder eigen verantwoordelijkheid dat de machine:

| | |
|--|--|
| 1. Soort: | Vernevelaar |
| 2. Merk: / Type: | Oleo-Mac MB 90 – Efco AT 900 |
| 3. serienummer: | 543 XXX 0001 - 543 XXX 9999 |
| voldoet aan de voorschriften van de richtlijnen | 2006/42/EC - 2014/30/EU - 97/68/EC - 2012/46/EC - 2009/127/EC |
| voldoet aan de voorschriften van de volgende geharmoniseerde normen: | EN ISO 14982 - EN 55012 - EN ISO 28139 |
| Gevolgd procedures voor de conformiteitsbeoordeling | Annex V - 2000/14/EC |
| Gemeten geluidsvermogensniveau: | 115.0 dB(A) |
| Gegarandeerd geluidsvermogensniveau: | 118.0 dB(A) |
| Geproduceerd in: | Bagnolo in piano (RE) Italy - via Fermi, 4 |
| Datum: | 01/03/2017 |
| De technische documentatie is ter beschikking in: | Hoofdkantoor. - Technisch bestuur |


Fausto Bellamico - President



Emak[®]
s.p.a.

14. GARANTIECERTIFICAAT

Dit apparaat is ontworpen en gerealiseerd met de modernste productietechnieken. De fabrikant geeft een garantie van 24 maanden vanaf de aankoopdatum op de eigen producten voor privé-/hobbygebruik. De garantie is beperkt tot 12 maanden bij professioneel gebruik.

Algemene garantievoorwaarden

- 1) De garantie geldt vanaf de aankoopdatum. De fabrikant vervangt gratis de onderdelen met defecten in materiaal, afwerking en productie via het verkoopnetwerk en de technische servicedienst. De garantie ontnemt de gebruiker niet de wettelijke rechten van het burgerlijk wetboek tegen de consequenties van de defecten of fouten veroorzaakt door het verkochte voorwerp.
 - 2) Het technische personeel zal de defecte onderdelen zo snel als organisatorisch mogelijk is repareren.
 - 3) **Om een aanvraag tot technische assistentie onder garantie in te dienen, dient u aan het bevoegde personeel het onderstaande garantiecertificaat te tonen, voorzien van het stempel van de leverancier, volledig ingevuld en met de aankoopfactuur of bon met de aankoopdatum aangehecht.**
- 4) De garantie vervalt in de volgende gevallen:
 - Duidelijk gebrek aan onderhoud.
 - Onjuist gebruik van het product of geknoei aan het product.
 - Gebruik van ongeschikte smeermiddelen of brandstoffen.
 - Gebruik van niet-originele reserveonderdelen of accessoires.
 - Reparaties die uitgevoerd zijn door onbevoegd personeel.
 - 5) De fabrikant sluit verbruiksmaterialen en onderdelen die aan normale werkingslijtage onderhevig zijn, uit van de garantie.
 - 6) Aanpassingen en verbeteringen van het product vallen niet onder de garantie.
 - 7) Afstellingen en onderhoudsreparaties die tijdens de garantieperiode nodig zijn vallen niet onder de garantie.
 - 8) Eventuele schade die veroorzaakt is tijdens het transport moet onmiddellijk gemeld worden aan de transporteur, anders vervalt de garantie.
 - 9) De garantie dekt geen eventuele directe of indirecte schade of letsel als gevolg van storingen van het apparaat of die voortvloeit uit het langdurig niet gebruiken van het apparaat.

MODEL

SERIAL No _____

GEKOCHT DOOR DHR./MEVR.

Niet opsturen Alleen een eventueel verzoek om technische garantie aanhechten.

DATUM

DEALER

15. OPLOSSEN VAN PROBLEMEN



LET OP: zet het apparaat altijd uit en koppel de bougie los voordat u de aanbevolen corrigerende maatregelen in onderstaande tabel uitvoert, behalve als gevraagd wordt om het apparaat aan te zetten.

Als alle mogelijke oorzaken nagegaan zijn en het probleem nog steeds niet is opgelost, neem dan contact op met een erkend reparatiecentrum. Als u een probleem heeft dat niet in deze tabel staat, neem dan contact op met een erkend reparatiecentrum.

| PROBLEEM | MOGELIJKE OORZAKEN | OPLOSSING |
|--|---|---|
| De motor start niet of gaat na enkele seconden na het starten weer uit. (Zorg ervoor dat de schakelaar in de stand 'I' staat) | <ol style="list-style-type: none"> 1. Er is geen vonk. 2. Motor is verzopen. | <ol style="list-style-type: none"> 1. Controleer de vonk van de bougie. Als er geen vonk is, herhaal de test dan met een nieuwe bougie (RCJ6Y). 2. Volg de procedure op pag. 13. Als de motor nog niet start, herhaal de procedure dan met een nieuwe bougie. |
| De motor start, maar versnelt niet voldoende of werkt niet goed bij hoge snelheid. | De carburateur moet worden afgesteld. | Neem contact op met een erkend reparatiecentrum om de carburateur te laten afstellen. |
| De motor bereikt de volledige snelheid niet en/of geeft zeer veel rook af. | <ol style="list-style-type: none"> 1. Controleer het olie-/benzinemengsel. 2. Luchtfiler is vuil. 3. De carburateur moet worden afgesteld. | <ol style="list-style-type: none"> 1. Gebruik verse benzine en een olie die geschikt is voor tweetaktmotoren. 2. Schoonmaken: zie de instructies in het hoofdstuk Onderhoud van het luchtfiler. 3. Neem contact op met een erkend reparatiecentrum om de carburateur te laten afstellen. |
| De motor start, draait en versnelt, maar wil niet stationair lopen. | De carburateur moet worden afgesteld. | Neem contact op met een erkend reparatiecentrum om de carburateur te laten afstellen. |
| De motor start en werkt, maar de luchtstroom is beperkt | <ol style="list-style-type: none"> 1. Verstopt beschermrooster 2. Beschadigde rotor | <ol style="list-style-type: none"> 1. Reinig het beschermrooster 2. Neem contact op met een erkend servicecentrum |
| De motor start en draait, maar geeft een zwakke vloeistofstroom af | Verstopt vloeistoffilter of verstopte slangen | Schoonmaken of vervangen |



NL **LET OP!** - Dit handboek moet voor de gehele levensduur bij de machine blijven.

Mod. 5660004 rev.1 - Feb/2018