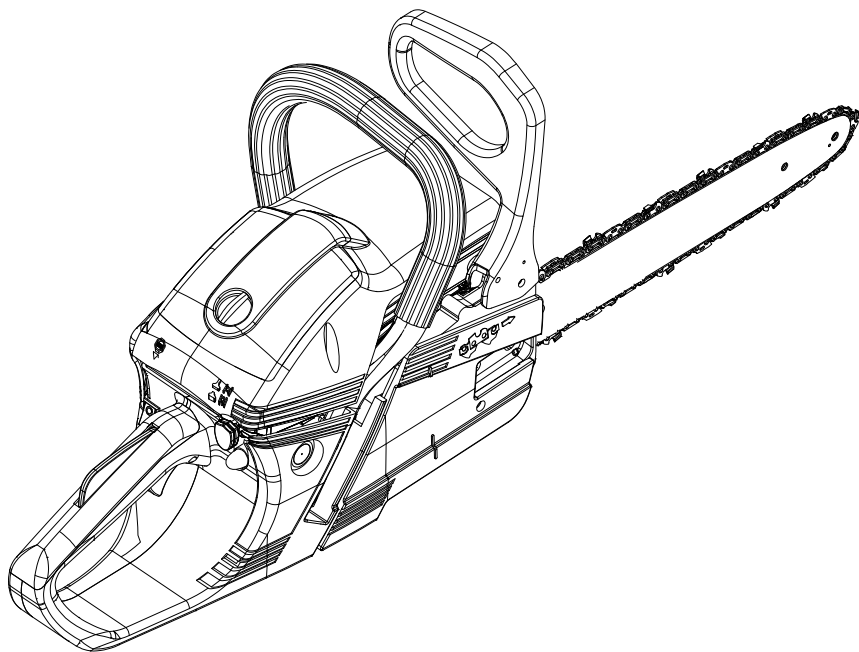
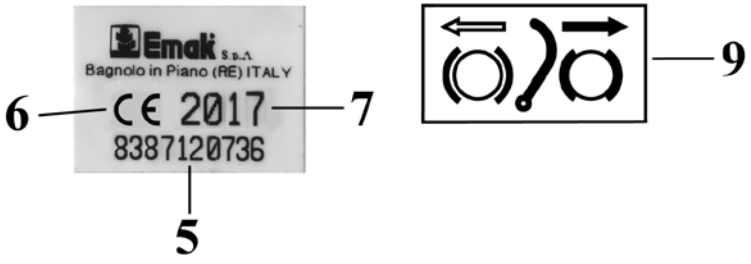
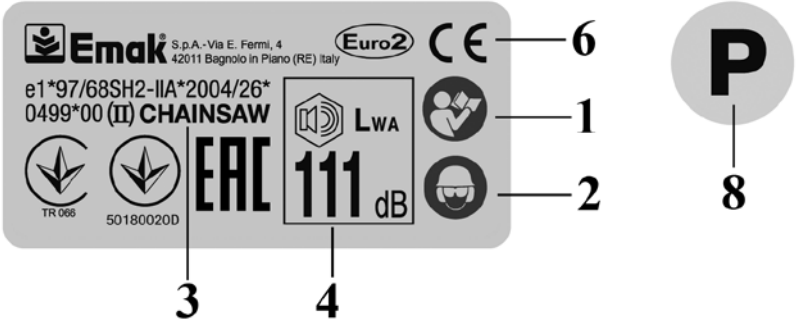


# GSH 510 - MTH 5100 (50.9 cm<sup>3</sup>) - GSH 560 - MTH 5600 (54.5 cm<sup>3</sup>)

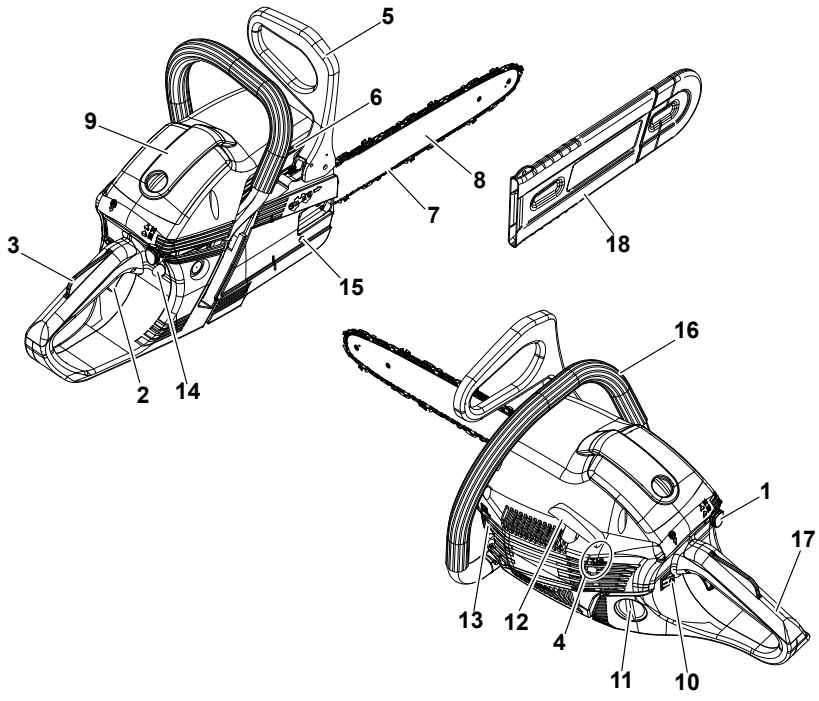
**FIN** KÄYTTÖ- JA HUOLTO-OHJE

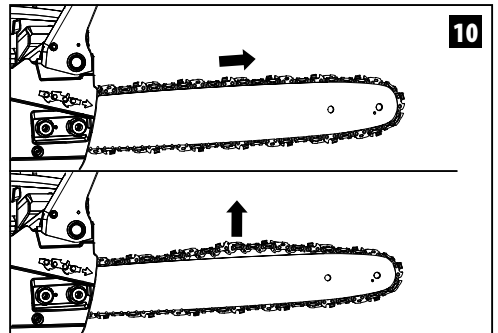
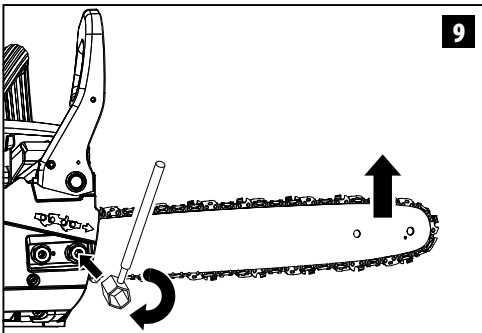
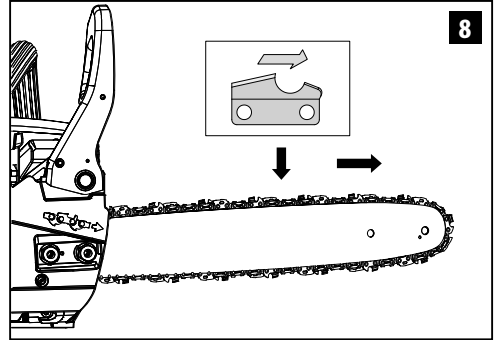
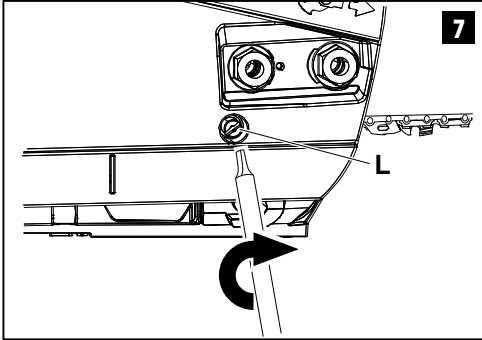
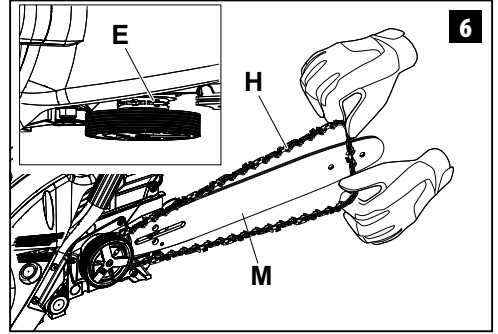
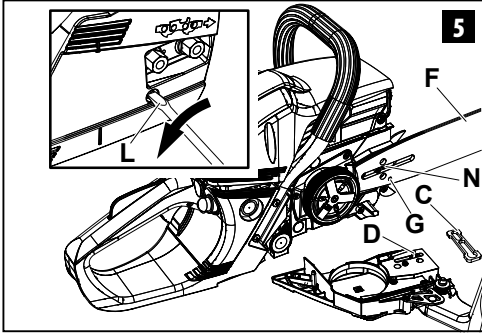
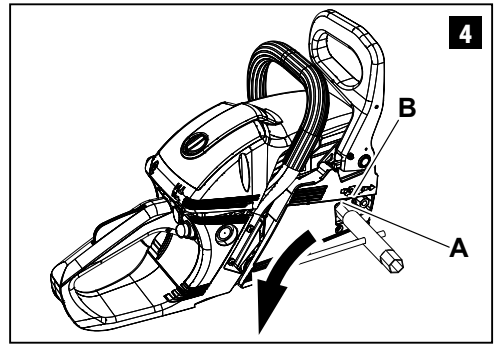
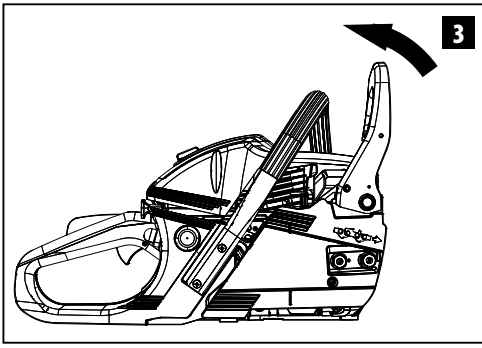


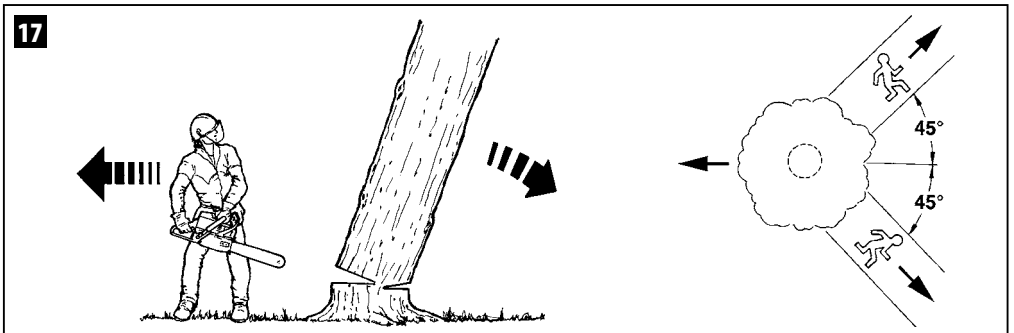
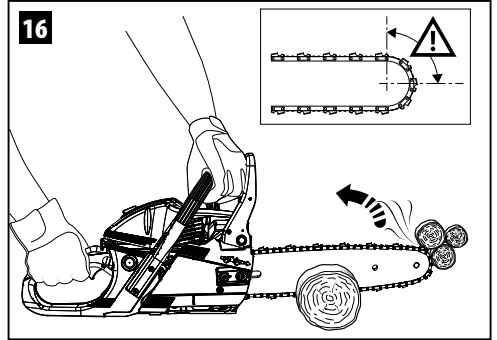
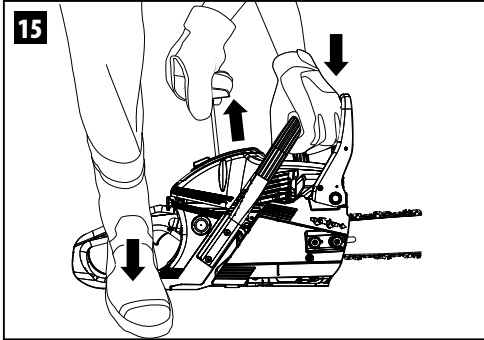
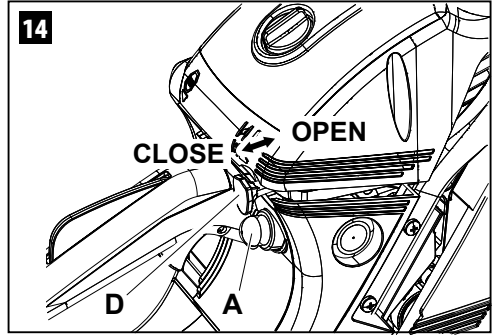
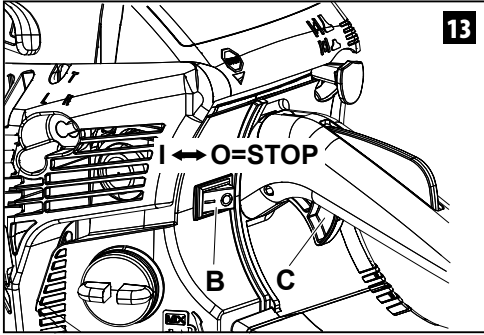
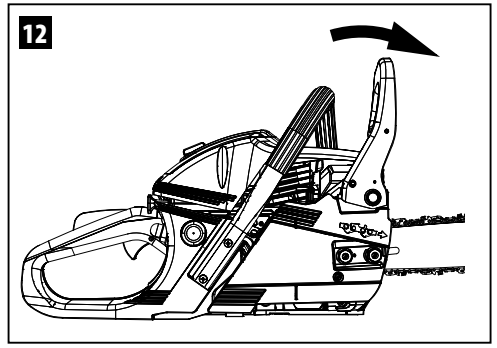
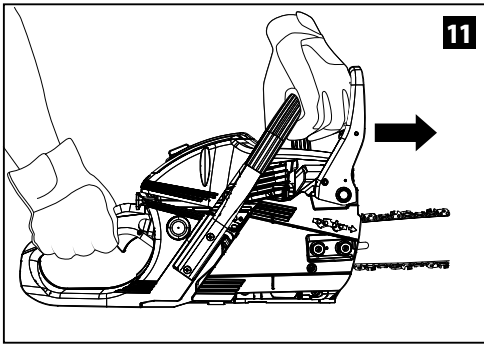
1

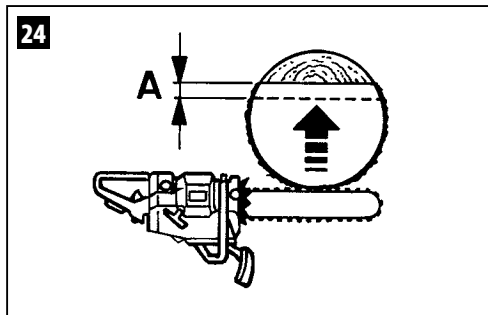
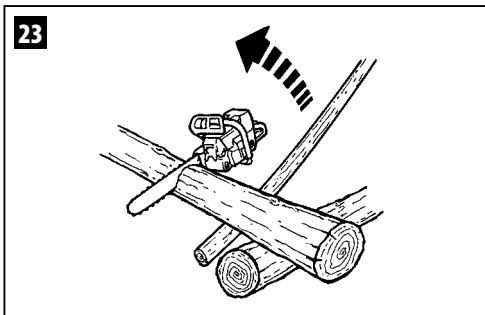
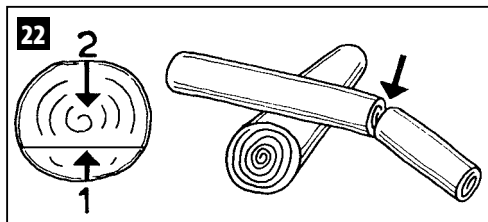
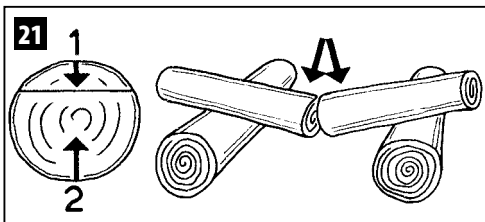
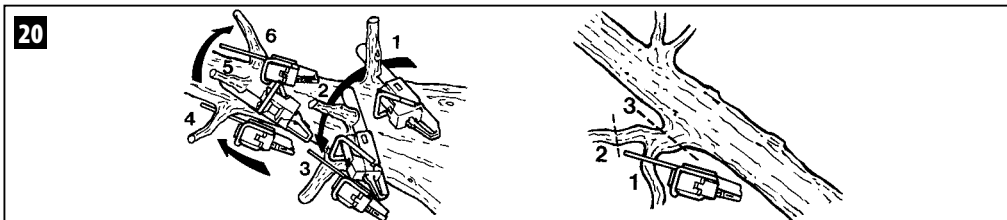
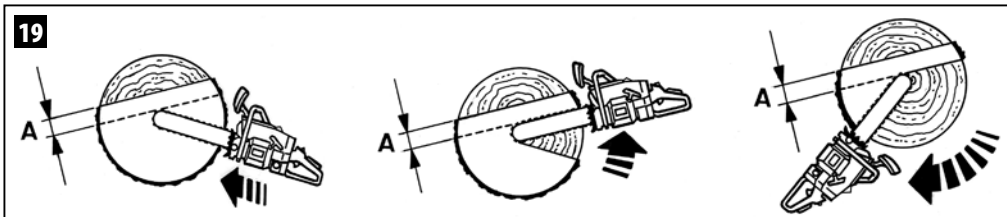
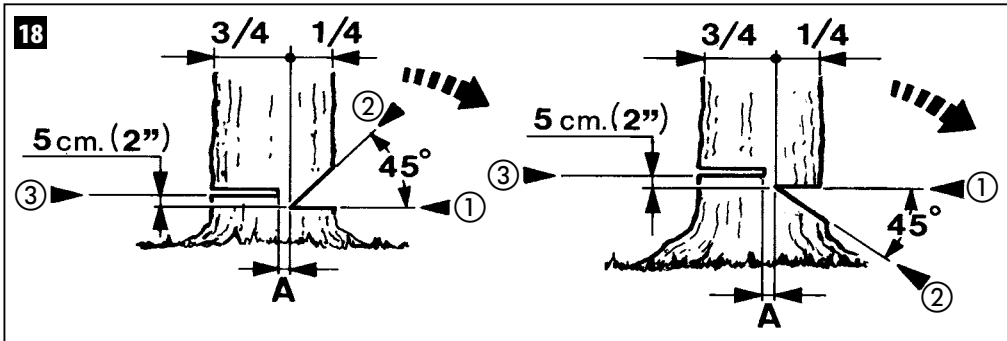


2

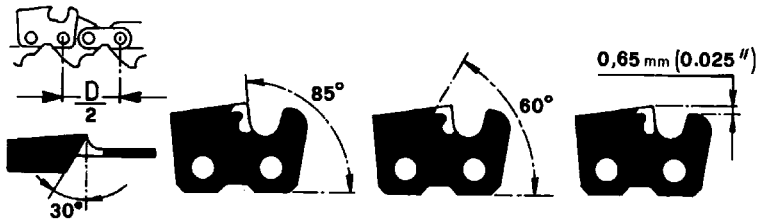




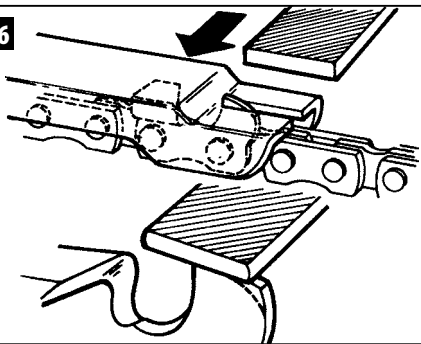




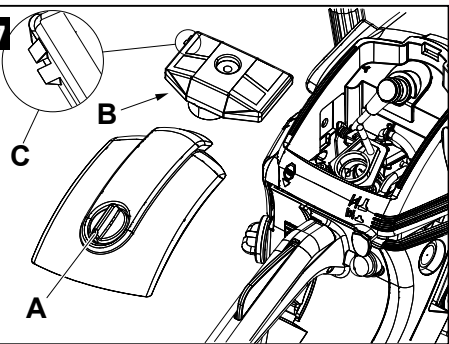
25



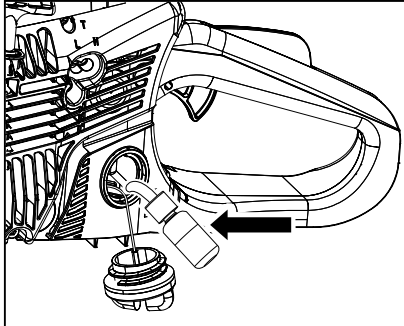
26



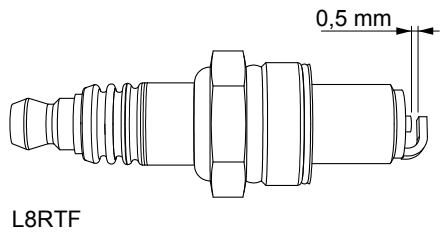
27



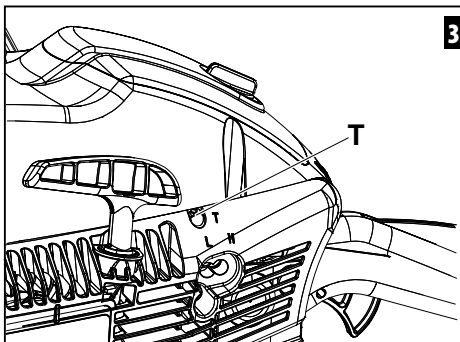
28



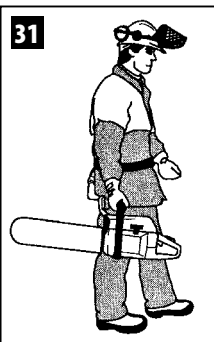
29



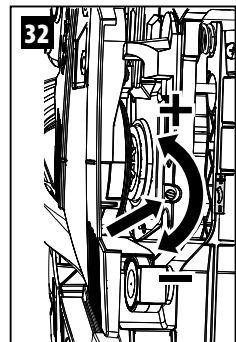
30



31



32



## ALKUPERÄISEN KÄYTTÖOHJEEN KÄÄNNÖS

### JOHDANTO

Laitteen asianmukaisen käytön varmistamiseksi ja onnettomuuksien välttämiseksi työtä ei saa koskaan aloittaa lukematta ensin huolellisesti tätä käyttöohjetta. Käyttöoppaassa on esitetty eri osien toimintakuvaukset sekä ohjeet tarvittavien tarkastusten ja huoltotöiden tekemiseen.

**HUOM.** Tämän oppaan teksti ja kuvat ovat viitteellisiä. Valmistaja pidättää oikeuden tehdä mahdollisia muutoksia sitoutumatta päivittämään tätä käyttöohjetta jokaisen muutoksen kohdalla.

Käyttö- ja huolto-ohjeiden lisäksi opas sisältää tietoja, jotka edellyttävät erityistä huomiota. Tällaiset tiedot on merkitty seuraavassa kuvatuilla symboleilla:

**HUOMIO:** Varoittaa onnettomuuksien ja henkilövahinkojen vaarasta, jotka voivat olla jopa kuolemaan johtavia, tai vakavista omaisuusvahingoista.

**VAROITUS:** Varoittaa laitteelle tai sen komponenteille aiheutuvien vahinkojen vaarasta.

#### HUOMIO

##### KUULOVAMMOJEN VAARA

TÄMÄ LAITE VOI ALTISTAA KÄYTTÄJÄN  
NORMAALISSA PÄIVITTÄISISSÄ  
KÄYTTÖOLOSUHTEISSA MELUTASOLLE, JOKA ON  
85 dB (A) TAI KORKEAMPI.T

### SISÄLLYSLUETTELO

1. SYMBOLEIDEN JA VAROITUSTEN KUVAAUS	7
2. MOOTTORISAHAN OSAT	7
3. TURVALLISUUSOHJEET	7
4. TERÄLAIPAN JA KETJUN ASENTAMINEN	9
5. KÄYNNISTYS	9
6. MOOTTORIN SAMMUTTAMINEN	12
7. KÄYTTÖ	12
8. HUOLTO	14
9. VARASTOINTI	18
10. TEKNISET TIEDOT	19
11. VAATIMUSTENMUKAISUUSVAKUUTUS	20
12. TAKUUTODISTUS	21
13. VIANMÄÄRITYS	22

## 1. SYMBOLEIDEN JA VAROITUSTEN KUVAAUS (kuva 1)

1. Lue käyttö- ja huolto-ohjeet, ennen kuin aloitat laitteen käytön.
2. Käytä kypärää, suojalaseja ja kuulosuojaimia.
3. Laitteen tyyppi: **MOOTTORISAHA.**
4. Taattu akustisen tehon taso
5. Sarjanumero
6. CE-merkintä
7. Valmistusvuosi
8. Rikastimen painike
9. Ketjujarru kytketty (oikealla). Ketjujarrua ei kytketty (vasemmalla).

## 2. MOOTTORISAHAN OSAT (kuva 2)

1. Käynnistysvipu
2. Kiihdytysvipu
3. Kaasun lukitusvipu
4. Kaasuttimen säätöruuvit
5. Inertiajarrun vipu
6. Pakoputki
7. Ketju
8. Terälaippa
9. Ilmansuodattimen kansi
10. Virtakytkin
11. Polttoainesäiliön korkki
12. Käynnistyskahva
13. Öljysäiliön korkki
14. Rikastimen painike
15. Ketjun sivukiristysruuvi
16. Etukahva
17. Takakahva
18. Terän suojus

## 3. TURVALLISUUSMÄÄRÄYKSET

**⚠ HUOMIO** - Oikein käytettynä moottorisaha on nopea, kätevä ja tehokas työväline, mutta virheellisessä ja varomattomassa käytössä se voi olla vaarallinen. Jotta työ sujuu aina mukavasti ja turvallisesti, noudata tarkasti seuraavassa sekä muualla tässä käyttöohjeessa esitettyjä turvallisuusohjeita.

**⚠ HUOMIO - Laitteen käynnistysjärjestelmä kehittää heikon sähkömagneettisen kentän, joka voi aiheuttaa häiriöitä joihinkin sydämentahdistimiin. Vakavien vahinkojen ja hengenvaaran välttämiseksi henkilöiden, joilla on sydämentahdistin, tulee keskustella lääkärin ja sydämentahdistimen valmistajan kanssa ennen tämän laitteen käyttöä.**

**⚠ HUOMIO – Kansalliset määräykset voivat rajoittaa laitteen käyttöä.**

1. Älä käytä moottorisahaa, ennen kuin olet oppinut käyttämään sitä oikein. Harjoittele käyttöä ensin työalueella käyttäessäsi moottorisahaa ensimmäistä kertaa.
2. Moottorisahaa saavat käyttää vain aikuiset, jotka ovat hyvässä fyysisessä kunnossa ja tuntevat laitteen käyttöohjeet.
3. Älä käytä moottorisahaa, kun olet fyysisesti väsynyt tai alkoholin, huumaavien aineiden tai lääkkeiden vaikutuksen alainen.
4. Älä käytä huiveja, rannekeita tai muita asusteita, jotka voivat tarttua ketjuun tai muihin osiin. Käytä vartalonmyötäisiä vaatteita ja viiltosuojavarusteita.
5. Käytä turvakengä, suojakäsineitä, silmä- ja kuulosuojaimia ja kypärää.
6. Älä anna muiden henkilöiden tulla moottorisahan toiminta-alueelle käynnistyksen tai käytön aikana.
7. Älä aloita sahaamista, ennen kuin olet raivannut työalueen ja varmistanut, ettei ketään sivullisia ole lähetyvillä. Älä sahaa sähköjohtojen läheisyydessä.
8. Käytä sahaa aina vakaassa ja turvallisessa asennossa.
9. Käytä moottorisahaa vain hyvin ilmastoiduissa tiloissa. Älä käytä moottorisahaa räjähdysalttiissa ilmakehässä tai suljetuissa tiloissa.
10. Älä koske ketjuun tai tee huoltotöitä moottorin käydessä.
11. Moottorisahan voimanottoon ei saa kiinnittää muita kuin valmistajan toimittamia laitteita.
12. Huolehdi siitä, että kaikki varoitus- ja turvamerkinnot ovat aina hyvässä kunnossa. Jos merkinnät vahingoittuvat tai muuttuvat lukukelvottomiksi, ne on

vaihdettava välittömästi uusiin (kuva 1).

13. Älä käytä laitetta muihin kuin käyttöohjeessa mainittuihin käyttötarkoituksiin (katso sivu 13).
14. Älä poista laitteen luota moottorin käydessä.
15. Tarkasta moottorisaha päivittäin varmistaaksesi, että kaikki sen turvalaitteet ja muut osat toimivat moitteettomasti.
16. Noudata aina huolto-ohjeita.
17. Älä käytä vahingoittunutta, huonosti korjattua, huonosti koottua tai omatoimisesti muuteltua moottorisahaa. Älä irrota, vahingoita tai poista käytöstä mitään turvalaitetta. Käytä ainoastaan terälaippoja, joiden pituus vastaa taulukossa mainittuja.
18. Älä koskaan tee muita kuin normaaliin huoltoon liittyviä toimenpiteitä tai korjauksia. Käytä vain valtuutettua erikoishuoltoliikettä.
19. Älä käynnistä moottorisahaa ilman ketjunsuojusta.
20. Käytöstä poistettu moottorisaha on toimitettava jälleenmyyjälle tai jätehuoltokeskukseen.
21. Älä luovuta tai lainaa moottorisahaa muille kuin asiantunteville henkilöille, jotka tietävät, miten laite toimii, ja osaavat käyttää sitä oikein. Anna laitteen mukana myös käyttöopas, joka on luettava ennen laitteen käyttöä.
22. Käänny aina jälleenmyyjän puoleen, kun tarvitset lisätietoja tai huoltoa/korjausta.
23. Säilytä tämä käyttöohje huolellisesti ja lue se aina ennen laitteen käytön aloittamista.
24. Muista, että omistaja tai käyttäjä on vastuussa ulkopuolisille tai omaisuudelle aiheutuvista onnettomuuksista tai vaaroista.

## SUOJAVAAATETUS

**⚠** Suurin osa moottorisahan käyttöön liittyvistä onnettomuuksista aiheutuu ketjun osumisesta käyttäjään. **Käytä aina hyväksytyjä suojavarusteita käyttäessäsi moottorisahaa.** Suojavarusteiden käyttö ei estä vammojen syntymistä, mutta se voi vähentää vamman vakavuusastetta onnettomuustapauksessa. Kysy neuvoa jälleenmyyjäliikkeestä riittävien suojavarusteiden valinnassa.



Suojavaatteiden on oltava sopivat ja mukavat käyttää. Käytä vartalonmyötäistä viiltosuojapukua. **Paras työvaatetus on suojatakki, suojahaalari ja viiltosuojauksella varustetut saappaat.** Älä pidä vaatteita, huiveja, solmioita tai kaulaketjuja, jotka voisivat tarttua puihin tai oksiin. Sido pitkät hiukset kiinni ja suojaa päähineellä (esimerkiksi huivilla, lippalakilla, kypärällä tms.).

**Käytä turvakengkiä tai -saappaita, joissa on luistamattomat pohjat ja teräskärjet.**

**Käytä suojakypärää** paikoissa, joissa on putoavien esineiden vaara.

**Käytä suojalaseja tai kasvosuojusta.**

**Käytä kuulosuojaimia tai korvatulppia.** Kuulosuojaimia käytettäessä vaaditaan enemmän tarkkaavaisuutta, sillä tällöin esimerkiksi varoitusäänät (huudot, hälytykset jne.) eivät kuulu.

**Käytä viiltosuojauksella varustettuja suojäkäsineitä.**

## 4. TERÄLAIPAN JA KETJUN ASENTAMINEN

**⚠ HUOMIO – Käytä aina suojäkäsineitä asennuksen aikana. Käytä ainoastaan valmistajan suosittelemaa terälaippaa ja ketjua (sivu 19).**

- Tarkista, että ketjujarru ei ole kytketty vetämällä suojusta (kuva 3) etummaista kahvaa kohti.
- Avaa ja irrota mutterit (A) ja irrota ketjunsuojus (B, kuva 4).
- Poista terälaipan vaarnapultteihin kiinnitetty muovinen välikappale (C, kuva 5).
- Työnnä teränkiristimen pidäke (D, kuva 5) ääriaseentoon ja avaa ja irrota teränkiristimen ruuvi (L).
- Aseta terälaippa (F, kuva 5) vaarnapultteihin (N).
- Asenna ketju (H, kuva 6) ohjainrullan (E) sisäpuolelle ja terälaipan ohjaimen (M). Huomioi ketjun pyörimissuunta (kuva 8).
- Kiinnitä ketjun suojus paikalleen ja pitäen suojusta terälaippaa vasten kiristä

ketjunkiristimen ruuvia (L, kuva 7), kunnes pidäke (D, kuva 5) menee teränsuojauksessa olevaan reikään (G).

- Aseta teränsuojus paikalleen ja kiinnitä mutterit kiristämättä niitä.
- Kiristä ketju ketjun kiristysruuvilla (L, kuva 7)
- Pidä terälaipan kärki ylhäällä ja kiristä ketjun suojuksen kiinnitysmutteri (kuva 9). Kiristysmomentti on 1,5 kgm (15 Nm). Ketju on säädettävä siten, että se on kireällä ja sitä voi helposti liikuttaa kädellä (kuva 10).
- Ketjun kireys on sopiva, kun se nousee ylöspäin muutaman millimetrin verran (kuva 10).

**⚠ HUOMIO – Pidä ketju aina oikealla kireydellä.** Jos ketju on liian löysällä, takaiskun vaara on suurempi ja ketju voi irrota terälaipan urasta. Tällaiset tilanteet voivat aiheuttaa vahinkoja käyttäjälle sekä ketjun vaurioitumisen. Jos ketju on liian löysällä, itse ketju, terälaippa ja hammasratas kulumat nopeasti. Jos ketju on liian kireällä, moottori ylikuormittuu ja voi vaurioitua. **Kun ketju on oikein kiristetty, sahaaminen on sujuvaa ja turvallista ja ketjun käyttöikä säilyy pitkänä.** Oikean kireyden lisäksi ketjun käyttöikään vaikuttaa asianmukainen voitelu.

## 5. KÄYNNISTYS

### POLTTOAINE

**⚠ HUOMIO: Bensiini on erittäin tulenarka polttoaine. Noudata erityistä varovaisuutta käsitellessäsi bensiiniä tai polttoaineseosta. Älä tupakoi tai tee avotulta polttoaineen tai moottorisahan lähellä.**

- Käsittele polttoainetta varovasti välttääksesi tulipalon ja palovammojen vaaran. Polttoaine on erittäin tulenarkaa. Ravistele polttoaineseosta ja laita se polttoaineelle hyväksytyyn säiliöön.
- Valmista polttoaineseos ulkona kaukana kipinöistä tai avotulesta.
- Aseta moottorisaha maahan esteettömään paikkaan, sammuta moottori ja anna sen jäähtyä ennen kuin lisää polttoainetta. Avaa polttoainesäiliön korkki varovasti, jotta paine vapautuu hitaasti eikä

polttoainetta roisku ulos säiliöstä. Kierrä polttoainesäiliön korkki kunnolla kiinni täytön jälkeen. Tärinä voi aiheuttaa korkin löystymisen ja polttoaineen vuotamisen.



- Pyyhi polttoaineroiskeet pois laitteesta. Siirrä laite kolmen metrin päähän polttoaineen täyttöpaiakasta ennen kuin käynnistät moottorin.
- Älä missään olosuhteissa yritä polttaa yliroiskunutta polttoainetta.
- Älä tupakoi polttoaineen käsittelyn tai moottorisahan käytön aikana.
- Säilytä polttoaine puhtaassa, kuivassa ja hyvin ilmastoidussa tilassa.
- Älä säilytä polttoainetta paikassa, jossa on kuivia lehtiä, okia, paperia jne.
- Säilytä laite ja polttoaine paikassa, jossa polttoainehöyryt eivät pääse kosketukseen kipinöiden tai avotulen, lämmityslaitteiden vedenlämmittimien, sähkömoottoreiden tai kytkimien, uunien jne. kanssa.
- Älä avaa säiliön korkkia moottorin käydessä.
- Älä käytä polttoainetta puhdistukseen.
- Varo roiskuttamasta polttoainetta vaatteillesi

Laitteessa on 2-tahtimoottori, jossa käytetään bensiinin ja 2-tahtimoottoreille tarkoitetun öljyn seosta. Sekoita lyijytön bensiini ja 2-tahtimoottoriöljy bensiinille hyväksytyssä säiliössä. **SUOSITELTU POLTTOAINE: TÄMÄ MOOTTORI ON SERTIFIOITU TOIMIMAAN AJONEUVOKÄYTTÖÖN TARKOITETULLA 89-OKTAAINISELLA ([R + M] / 2) TAI OKTAAINILUVULTAAN SUUREMMALLA LYIJYTÖMÄLLÄ BENSIINILLÄ.**

Sekoita 2-tahtimoottoriöljy ja bensiini pakkauksen ohjeiden mukaan.

S u o s i t t e l e m m e k ä y t t ä m ä ä n 2-tahtimoottoriöljyä Oleo-Mac/Efco, seossuhde **2 % (1:50)**, joka on tarkoitettu erityisesti ilmajähdytteisille 2-tahtimoottoreille.

Taulukossa mainitut öljyn ja polttoaineen seossuhteet ovat soveltuvia käytettäessä moottoriöljyä Oleo-Mac/Efco **PROSINT 2** ja **EUROSINT 2** tai vastaavaa korkealaatuista moottoriöljyä (**JASO FD** tai **ISO L-EGD**).

BENSIINI 	ÖLJY 	
	2% - 50:1	
ℓ	ℓ	(cm <sup>3</sup> )
1	0,02	(20)
5	0,10	(100)
10	0,20	(200)
15	0,30	(300)
20	0,40	(400)
25	0,50	(500)

**VAROITUS: ÄLÄ KÄYTÄ AJONEUVOILLE TAI 2-TAHTIPERÄMOOTTOREILLE TARKOITETTUA ÖLJYÄ.**

**VAROITUS:**

- Osta polttoainetta vain kulutukseen tarvittava määrä. Älä osta enempää polttoainetta kuin tarvitset 1-2 kuukauden aikana.
- Säilytä bensiini tiiviisti suljetussa säiliössä viileässä ja kuivassa tilassa.

**VAROITUS – Älä käytä polttoaineseoksen valmistukseen koskaan polttoainetta, jonka etanolipitoisuus on yli 10 %. Seokseen voi käyttää bensiinin ja etanolin seosta, jonka etanolipitoisuus on enintään 10 %, tai E10-polttoainetta.**

**HUOM. -** Valmista vain käyttöön tarvittava polttoaineseos. Älä säilytä seosta astiassa pitkiä aikoja. Stabilointiaineen käyttö on suositeltavaa polttoaineessa **Emak ADDITIX 2000**, koodi 001000972, jotta seos säilyy 12 kuukauden ajan.

**Alkylaattibensiini**

**VAROITUS – Alkylaattibensiinin tiheys ei ole sama kuin normaalin bensiinin. Tästä syystä normaalibensiinillä säädetyt moottorit saattavat vaatia H-ruuvien erilaisen säädön. Tämä toimenpide on tehtävä valtuutetussa huoltoliikkeessä.**

**POLTTOAINEEN LISÄÄMINEN**

Ravistele polttoaineseoksen säiliötä ennen polttoaineen lisäämistä.

**HUOMIO: Noudata polttoaineen käsittelyä koskevia turvallisuusohjeita. Sammuta moottori aina ennen kuin lisää polttoainetta. Älä koskaan lisää**

**polttoainetta moottorin käydessä tai kun moottori on vielä kuuma. Siirry vähintään kolmen metrin etäisyydelle polttoaineen täyttöpaiosta ennen moottorin käynnistämistä. ÄLÄ TUPAKOI!**

1. Puhdista polttoainesäiliön korkkia ympäröivät pinnat, jotta säiliöön ei pääse likaa.
2. Avaa polttoainesäiliön korkki hitaasti.
3. Kaada polttoaineseos säiliöön varovasti. Vältä roiskumista.
4. Puhdista tiiviste ja tarkasta sen kunto ennen kuin kiinnität säiliön korkin.
5. Kiinnitä polttoainesäiliön korkki välittömästi ja kiristä käsin. Pyyhi pois mahdolliset polttoaineroiskeet.

**⚠ HUOMIO: Tarkista mahdolliset polttoainevuodot ja poista ne ennen laitteen käyttöä. Ota tarvittaessa yhteys valtuutettuun huoltoliikkeeseen.**

#### **ÖLJYN LISÄÄMINEN JA KETJUN VOITELU**

Ketjun voitelu tapahtuu automaattipumpun avulla, joka ei tarvitse minkäänlaista huoltoa. Valmistaja on säätänyt öljypumpun siten, että se syöttää sopivan öljymäärän myös vaativissa työolosuhteissa. Muutaman öljytipan valuminen on normaalia pehmeän puun sahaamisen yhteydessä.

- Puhdista tulppaa ympäröivä alue (13, kuva 2) aina ennen polttoaineen lisäämistä, jotta säiliöön ei pääse epäpuhtauksia.
- Tarkista öljytaso silmämääräisesti työskentelyn aikana.
- Lisättyäsi öljyä käynnistä moottori tyhjäkäynnillä 2–3 kertaa, jotta öljyn syöttö alkaa toimia oikein.
- Jos sahaan tulee toimintahäiriö, älä yritä korjata sitä itse, vaan käänny valtuutetun jälleenmyyjän puoleen.

Ketjun oikeanlainen voitelu sahaamisen aikana vähentää ketjun ja terälaipan kulumista ja pidentää niiden käyttöikää. Käytä aina hyvälaatuista öljyä.

**⚠ HUOMIO – Käytettyä öljyä ei saa käyttää uudelleen.**

**Käytä aina terälaipan ja ketjun voiteluun tarkoitettua biologisesti hajoavaa voiteluainetta (eco-lube Oleo-Mac/Efco),**

**joka on mahdollisimman luontoystävällistä, ei ole haitallista käyttäjän terveydelle ja pidentää moottorisahan osien käyttöikää.**

**⚠ Varmista ennen moottorin käynnistämistä, että ketju ei kosketa mihinkään.**

**⚠ Moottorin käydessä miniminopeudella ketjun ei pidä liikkua. Muussa tapauksessa ota yhteys valtuutettuun huoltoliikkeeseen koneen tarkastusta ja ongelman ratkaisua varten.**

**⚠ Kun moottori on käynnistetty, tartu sahaan tukevasti etukahvasta vasemmalla kädellä ja takakahvasta oikealla kädellä (Kuva 11).**

- Älä kurkottele tai sahaa hartioiden korkeutta ylempänä. Hartioita ylempänä olevaa moottorisahaa on vaikea hallita ja varoa tangentialivoimia (takaiskua).
- Varmista, että kaikki kehon osat ovat kaukana ketjusta ja pakoputkesta.
- Myös vasenkätisten tulee noudattaa näitä ohjeita. Pidä hyvä sahausasento.

**⚠ Tärinäaltistus voi olla haitallista henkilöille, joilla on verenkiertohäiriöitä tai hermostollisia häiriöitä. Käänny lääkärin puoleen, jos havaitset fyysisiä oireita, kuten puutumista, tunnottomuutta, normaalin voiman vähentymistä tai ihon värimuutoksia. Tällaisia oireita esiintyy yleensä sormissa, kämmenissä tai ranteissa.**

#### **Moottori on saanut liikaa polttoainetta**

- Siirrä maadoituskytkin asentoon **STOP** (0) (B, kuva 13).
- Löysää kannen ruuvi (A, kuva 25).
- Irrota kansi.
- Irrota sytytystulpan suojus.
- Kierrä sytytystulppa irti ja kuivaa se.
- Avaa siipiruuvi kokonaan.
- Puhdista polttokammio vetämällä käynnistysköydestä useita kertoja.
- Asenna sytytystulppa takaisin paikalleen ja kiinnitä suojus painamalla sitä **lujasti**.
- Käännä virtakytkin asentoon I eli käynnistysasentoon.
- Käännä käynnistimen vipu AUKI-asentoon, vaikka moottori on kylmä.

- Käynnistä nyt moottori.

**⚠ HUOMIO** – Älä käynnistä moottorisahaa koskaan, jos terälaippaa, ketjua tai kytkimen suojusta (ketjujarrua) ei ole asennettu paikalleen – kytkin voi **irrota** ja aiheuttaa **henkilövahinkoja**.

### MOOTTORIN KÄYNNISTÄMINEN

**Ketjujarrun on oltava kytketty, kun moottorisaha käynnistetään. Kytke ketjujarru työntämällä jarrun vipu / käsisuoja eteenpäin (terälaippaa kohti) jarrun kytkentäasentoon (kuva 12).** Täytä kaasutin painamalla painiketta (A, kuva 14). Käännä kytkin (B, kuva 13) asentoon I. Vedä käynnistysvipu (D, kuva 14) KIINNI-asentoon. Aseta moottorisaha tukevasti maahan. Varmista, että ketju pyörii vapaasti eikä osu mihinkään. Varmista ennen moottorin käynnistämistä, että moottorisaha ei kosketa mihinkään. Älä yritä koskaan käynnistää moottorisahaa, kun terälaippa on sahauskohdassa. Pidä vasemmalla kädellä kiinni etukahvasta ja paina oikealla jalalla takakahvaa (kuva 15). Vedä käynnistysköydestä muutamia kertoja, kunnes kuulet moottorin **käynnistymisäänen**. Siirrä käynnistysvipu (D, kuva 14) takaisin AUKI-asentoon. Käynnistä moottori vetämällä käynnistysköydestä. Kun moottori on käynnistynyt, vapauta ketjujarru ja **odota muutama sekunti**. Kytke sen jälkeen kiihdytysvipu (C, kuva 13), jotta automaattirikastin vapautuu. **Vapauta jarru (kuva 3).**

**⚠ HUOMIO** – Älä käytä käynnistintä, kun moottori on jo lämmin.

**⚠ HUOMIO** – Käytä rikastinta ainoastaan moottorin käynnistämiseen.

### MOOTTORIN TOTUTUSAJO

Moottori saavuttaa maksimitehon 5–8 työtunnin jälkeen. Totutusajon aikana moottoria ei saa käyttää tyhjäkäynnillä maksimikierrosluvulla.

**⚠ HUOMIO!** – Älä lisää kaasua totutusajon aikana halutun tehon saavuttamiseksi. **Moottori voi vaurioitua.**

**HUOM.** Uudesta moottorista voi tulla savua ensimmäisen käytön yhteydessä.

### KETJUN TOTUTUSAJO

Säätö tehdään aina kylmälle ketjulle. Pyöritä ketjua käsin ja voitele se öljyllä. Käytä moottoria kohtalaisella pyörimisnopeudella muutaman minuutin ajan ja tarkista öljypumpun toiminta. Sammuta moottori ja säädä ketjun kireys. Käynnistä moottori ja tee puunrunkoon muutama sahaus. Sammuta moottori uudelleen ja tarkista ketjun kireys. Toista toimenpide, kunnes ketju on pisimmässä mitassaan. Älä anna ketjun koskea maahan.

**⚠ HUOMIO** – Älä koskaan kosketa ketjua moottorin käydessä. Älä anna ketjun koskea maahan.

### 6. MOOTTORIN SAMMUTTAMINEN

Vapauta kaasuvipu (C, kuva 13), jotta moottorin pyörimisnopeus alenee miniminopeuteen. Sammuta moottori siirtämällä kytkin (B) asentoon STOP (0).

**⚠ Älä laske moottorisahaa maahan, ennen kuin ketju on lakannut pyörimästä.**

### 7. KÄYTTÖ

#### KETJUJARRU

Ketjun inertiajarru on tärkeä moottorisahan turvalaite. Se suojaaa käyttäjää vaarallisilta takaiskuilta, joita saattaa esiintyä työskentelyn eri vaiheissa. Jarru kytketty ja pysäyttäjä ketjun välittömästi käyttäjän painaessa vipua (käsikäyttöinen toiminta) tai automaattisesti inertian vaikutuksesta suojuksen työntyessä eteenpäin (kuva 16) äkillisen takaiskun vuoksi (inertiaalinen toiminta). Ketjujarru vapautuu, kun vipua vedetään itseä kohti (kuva 3).

#### JARRUN TOIMINNAN TARKISTUS

Kun tarkistat laitteen toiminnan ennen työskentelyn aloittamista, tarkista myös jarrun toiminta seuraavalla tavalla:

1. Käynnistä moottori ja ota kahvoista tukevasti kiinni kummallakin kädellä.
2. Vedä kaasuvipua, jotta ketju alkaa liikkua, ja työnnä jarrun vipu eteen vasemmalla kädellä (kuva 11).
3. Kun jarru toimii, ketju pysähtyy välittömästi ja voit vapauttaa kaasuvivun.

#### 4. Vapauta jarru (kuva 3).

**JARRUN HUOLTO:** Pidä ketjun jarrumekanismi aina puhtaana ja voitele vivusto. Tarkasta jarruhihnan kunto. Paksuuden tulee olla vähintään **0,30 mm**.

#### KIELLETTY KÄYTTÖ

**▲ HUOMIO – Noudata aina turvallisuusohjeita. Tämä moottorisaha on tarkoitettu oksien karsimiseen ja puiden tai pensaiden siistimiseen. Muunlaisten materiaalien sahaaminen on kielletty. Tärinä ja takaisku ovat erilaisia eikä turvallisuusvaatimuksia näin voida noudattaa. Älä käytä moottorisahaa vipuna esineiden nostamiseen, siirtämiseen tai hakkaamiseen, äläkä kiinnitä sitä kiinteisiin tukiin. Muiden kuin valmistajan mainitseman työvälineiden kytkeminen moottorisahan voimanottoon on kielletty.**

#### TYÖALUETTA KOSKEVIA VAROTOIMIA

- Älä työskentele sähkökaapeleiden läheisyydessä. Csak akkor dolgozzon, ha a látási körülmények és a fény elégséges a tisztn látáshoz.
- Työskentele ainoastaan silloin, kun näkyvyys ja valoisuus ovat riittävät.
- Sammuta moottori ennen kuin lasket moottorisahan maahan.
- Ole erityisen varovainen ja valppaana käyttäessäsi kuulosuojaimia, sillä ne voivat estää varoitusaänten kuulemisen (huudot, merkkiäänet, varoitukset jne.).
- Noudata erityistä varovaisuutta työskennellessäsi mäkisessä tai kuoppaisessa maastossa.
- **Älä sahaa hartioiden korkeutta ylemmänä. Hartioita ylemmänä olevaa moottorisahaa on vaikea hallita ja varoa tangentiaalivoimia (takaiskua).**
- Älä sahaa tikkailla seisten. Sellainen on erittäin vaarallista.
- Sammuta moottorisaha, jos ketju koskettaa vierasesinettä. Tarkasta moottorisaha ja korjaa tarvittaessa vioittuneet osat.
- Pidä ketju puhtaana liasta ja hiekasta. Vähäinkin lika tylsyyttää ketjun nopeasti ja suurentaa takaiskun mahdollisuutta.
- Pidä kahvat aina kuivina ja puhtaina.
- Kun sahaat jännittynyttä runkoa tai oksaa, ole

varovainen ja ota huomioon, että sahattavan puun jännitys voi poistua äkillisesti.

- Ole hyvin varovainen sahatessasi ohuita oksia tai pensaita, joihin ketju saattaa juuttua tai jotka voivat heilahtaa käyttäjää kohti aiheuttaen tasapainon menettämisen.

#### TYÖSKENTELYOHJEET

**▲ HUOMIO – Puun kaataminen on kokemusta vaativa toimenpide. Asiantuntemattomat henkilöt eivät saa kaataa puita. ÄLÄ TEE MITÄÄ SELLAISTA, JOTA ET OSAA KUNNOLLA!** Kokemattomien käyttäjien ei pidä kaataa puita, joiden halkaisija on suurempi kuin terälaipan pituus. Jos käytät moottorisahaa ensimmäistä kertaa, tee muutamia sahauksia vakaaseen runkoon, jotta saat käyttövarmuutta. Käytä suurinta pyörimisnopeutta sahaamisen aikana. Älä paina moottorisahaa liikaa: sen oma paino riittää hyvin sahaamiseen.

**▲ HUOMIO – Älä sahaa huonolla säällä, kun näkyvyys on heikko tai kun on hyvin kylmä tai kuuma. Varmista, ettei puussa ole kuivia oksia, jotka voisivat pudota.**

#### KAATAMINEN

Käytä kaatamisessa ja rungon sahaamisessa pölykiysi hammastettua terää vipuamalla sahaa sen avulla. Tutki puu ja sitä ympäröivä maasto hyvin ennen kuin aloitat sahaamisen. Raivaa työalue. Varaa riittävästi tilaa perääntymiseen puun alkaessa kaatua (kuva 17). Poista oksat rungon alaosa kahden metrin korkeuteen saakka. Sahaa runkoon vaakasuora viilto, noin 1/4 rungon halkaisijasta, puun kaatopuolelle (1 – kuva 18).

Sahaa noin 10 cm ylemmäs toinen viilto, joka yhdistyy ensimmäiseen sahaukseen. Tällä tavoin saat aikaan kaatoloven puun kaatosuunnan puolelle (2 – kuva 18).

Sahaa sen jälkeen rungon toiselle puolelle ensimmäinen varsinainen kaatosahaus noin 4–5 cm korkeammalle kuin kaatolovi (3 – kuva 18). Jätä aina sahaamaton osa (A, kuvat 19–24), jonka avulla voit hallita kaatumissuuntaa. Laita kaatoloven kiila ennen kuin puu alkaa liikkua, jotta moottorisahan terälaippa ei juutu kiinni. Jos rungon halkaisija on suurempi kuin

terälaipan pituus, tee kaatolovi kuvan 19 mukaisesti.

### **OKSIEN KARSIMINEN**

- Aloita oksien karsiminen aina rungon paksuimmasta kohdasta edeten latvaan päin.
- Ota tukeva ja turvallinen asento ennen kuin kiihdytät moottorisahaa. Tarvittaessa voit varmistaa tasapainon nojaamalla polvella runkoon.
- Pidä moottorisaha runkoa vasten, jotta et tarvitse kannatella sitä, ja käännä sahaa vasemmalle tai oikealle sahattavan oksan sijainnin mukaan (kuva 20).
- Jos oksa on jännittyneenä, varmista tukeva asento takaiskun varalta. Aloita sahaaminen aina taivutuksen vastapuolelta.
- Käytä hammastettua terää apuna paksujen oksien karsimisessa.

**⚠ HUOMIO – Älä käytä terälaipan yläreunaa oksien karsimisessa, sillä se aiheuttaa takaiskun vaaran.**

### **RUNGON SAHAAMINEN PÖLKYIKSI**

Tarkista rungon asento maassa ennen kuin aloitat sahaamisen pölkkyiksi. Näin voit sahata rungon oikein, eikä terälaippa juutu kiinni runkoon.

- Aloita sahaaminen rungon yläpuolelta ja sahaa noin kolmannes halkaisijasta (1 – kuva 21). Katkaise pölkky kokonaan sahaamalla rungon alapuolelta (2 – kuva 21). Tällä tavalla saat hyvän sahausjäljen eikä terälaippa juutu kiinni runkoon.
- Aloita sahaaminen rungon alapuolelta ja sahaa noin kolmannes halkaisijasta (1 – kuva 22). Katkaise pölkky kokonaan sahaamalla rungon yläpuolelta (2 – kuva 22).

**⚠ HUOMIO – Jos puu painuu ketjun ympärille sahaamisen aikana, sammuta moottori, nosta ja siirrä runkoa (kuva 23). Älä yritä irrottaa ketjua vetämällä moottorisahan kahvasta.**

### **8. HUOLTO**

**⚠ HUOMIO – Huoltotoimenpiteiden aikana on aina käytettävä suojakäsineitä. Älä tee huoltotoimenpiteitä moottorin ollessa kuuma.**

### **KETJUN TEROITTAMINEN**

Ketjujako (kuva 25) on 0,325 tuumaa tai 3/8 tuumaa. Käytä ketjua teroittaessasi suojakäsineitä ja pyöreää viilaa Ø 4,8 mm (3/16") tai Ø 5,5 mm (7/32").

**⚠ HUOMIO – Älä asenna 0,325 tuuman ketjua 3/8 tuuman käyttöpyörään tai päinvastoin.**

Teroita ketju aina terän sisäpuolelta ulospäin noudattaen kuvassa 25 esitettyjä arvoja.

Teroituksen jälkeen leikkaavien osien on oltava yhtä leveitä ja yhtä pitkiä.

**⚠ HUOMIO – Ketju on teroitettava aina, kun sahausjäte alkaa olla ohutta sahanpurua.**

Syvyuden rajoitin on tarkistettava 3–4 teroituksen välein ja tarvittaessa viilattava lisävarusteena toimitettujen litteän viilan ja telineen avulla, jonka jälkeen etukulma pyöristetään (kuva 26).

**⚠ HUOMIO – Syvyuden rajoittimen oikea säätö on yhtä tärkeä kuin ketjun oikea teroitus.**

### **TERÄLAIPPA**

Kärkirullalla varustetut terälaipat on voideltava rasvalla voiteluruiskun avulla.

Terälaippa on käännettävä kahdeksan käyttötunnin välein, jotta se kuluu tasaisesti. Puhdista terälaipan ura ja voiteluaukko lisävarusteena toimitettavan kaapimen avulla. Tarkista, että terälaipan ohjaimet ovat samansuuntaiset ja poista purse tarvittaessa litteällä viilalla.

**⚠ HUOMIO – Älä koskaan asenna uutta ketjua kuluneeseen ohjainrullaan.**

**ILMANSUODATIN** - Tarkasta ilmansuodatin (B) päivittäin kiertämällä nuppia (A, kuva 27). Avaa ilmansuodatin (B) kahden kielekkeen (C) avulla. Puhdista Emak-rasvanpoistoaineella, koodi 001101009A, pese vedellä ja kuivaa puhaltamalla paineilmaa sopivalta etäisyydeltä sisältä ulospäin. Vaihda suodatin, jos se on kovin tukossa tai vahingoittunut.

**⚠ HUOMIO!** – Kun asennat suodattimen (B) takaisin, varmista, että se menee hyvin paikalleen.

**POLTTOAINESUODATIN** – Tarkasta polttoainesuodattimen kunto säännöllisesti. Jos suodatin on hyvin likainen, vaihda se (kuva 28).

**Ö L J Y P U M P P U (s ä ä d e t t ä v ä automaattipumppu)** – Virtausmäärä on säädetty valmiiksi tehtaalla. Käyttäjä voi säätää öljyn virtausta säätöruuvilla tarpeen mukaan (kuva 32). Öljyä syötetään vain ketjun liikkessa.

**⚠ HUOMIO** – Älä koskaan käytä käytettyä öljyä.

**KÄYNNISTYSYKSIKKÖ** - Puhdista käynnistysyksikön suojuksen jäähdytysaukot harjalla tai paineilmalla.

**MOOTTORI** - Puhdista sylinterin lavat säännöllisesti harjalla tai paineilmalla. Epäpuhtauksien kerääntyminen sylinteriin voi aiheuttaa ylikuumenemistä, joka heikentää moottorin toimintaa.

**SYTYTYSTULPPA** - Puhdista sytytystulppa säännöllisesti ja tarkista elektrodiväli (kuva 29). Käytä TORCH L8RTF -merkkinisiä sytytystulppia tai muuta merkkiä, jonka lämpöaste on vastaava.

**KETJUJARRU** - Jos ketjujarru ei toimi moitteettomasti, irrota ketjun suojus ja puhdista huolellisesti kaikki jarrun osat. Kun ketjujarrun hihna on kulunut ja/tai vääntynyt, vaihda hihna.

**TERÄLAIPPA** -Käännä laippaa ja tarkista, että voiteluaukot ovat puhtaat.

Älä käytä polttoainetta (seosta) puhdistamiseen.

#### **KAASUTIN**

Puhdista käynnistysputki ja ilmansuodatin (kuva 27) ja lämmitä moottori ennen kaasuttimen säätämistä.

Minimipyörimisnopeuden ruuvi T (kuva 30) on säädetty siten, että minimo nopeuden ja kytkimen kytkety misnopeuden välillä on sopiva turvaväli.

Tämä moottori on suunniteltu ja valmistettu

direktiivien 97/68/EY, 2002/88/EY ja 2012/46/EY mukaisesti.

**⚠ HUOMIO** - Ilmaston ja korkeuden muutokset saattavat vaikuttaa kaasutukseen. Älä alla kenenkään oleskella moottorisahan läheisyydessä työskentelyn ja kaasuttimen säädön aikana.

#### **PAKOPUTKI**

**⚠ HUOMIO** - Pakoputki on varustettu katalyysaattorilla, jonka ansiosta moottori vastaa pakokaasupäästövaatimuksia. Älä tee muutoksia katalyysaattoriin tai poista sitä. Muussa tapauksessa rikot lakia.

**⚠ HUOMIO** – Katalyysaattorilla varustetut pakoputket kuumenevat käytön aikana ja ovat kuumia vielä pitkään moottorin sammuttamisen jälkeen. Kuumentamista tapahtuu myös moottorin käydessä miniminopeudella. Kosketus voi aiheuttaa palovammoja. Huomioi tulipalon vaara.

**⚠ VAROITUS** – Jos pakoputki vaurioituu, se on vaihdettava. Jos pakoputki tukkeutuu usein, se voi olla merkki katalyysaattorin toimintakyvyn heikkenemisestä.

**⚠ HUOMIO** – Älä käytä moottorisahaa, jos pakoputki on vaurioitunut, jos se puuttuu tai jos siihen on tehty muutoksia. Virheellisesti huollettu pakoputki lisää tulipalon vaaraa ja kuulovammojen riskiä.

#### **ERIKOISHUOLTO**

Laitteelle on tehtävä yleistarkastus erikoishuoltoliikkeessä käyttökauden päättyessä, jos sitä on käytetty paljon, tai normaalikäytössä kahden vuoden välein.

**⚠ HUOMIO!** – Kaikki huoltotyöt, joita ei ole mainittu tässä käyttöohjeessa, on annettava valtuutetun huoltoliikkeen tehtäväksi. Moottorisahan asianmukaisen toiminnan varmistamiseksi osia vaihdettaessa on käytettävä ainoastaan **ALKUPERÄISIÄ VARAOSIA**.

**⚠ Valtuuttamattomien muutosten tekeminen ja/tai muiden kuin alkuperäisten varusteiden käyttö voivat aiheuttaa vakavia tai kuolemaan johtavia**

**vammoja käyttäjälle tai kolmansille osapuolille.**

### **KULJETUS**

Kuljeta moottorisaha moottori sammutettuna, terälaippa taaksepäin käännettynä ja terän suojuksen paikalleen asennettuna (kuva 31).

**⚠ HUOMIO** - Jos laitetta kuljetetaan ajoneuvossa, on varmistettava, että se on kiinnitetty asianmukaisesti ja riittävän tukevasti hihnoilla. Laitte on kuljetettava vaakasuorassa. Varmista myös, että tällaisten laitteiden kuljettamista koskevia määräyksiä noudatetaan.



# HUOLTOTAULUKKO

Seuraavassa mainitut huoltovälit koskevat vain normaaleja käyttöolosuhteita. Jos päivittäinen työ on normaalia raskaampaa, huoltovälejä on tiennettävä vastaavasti.		Ennen jokaista käyttöä	Aina polttoaineen lisäämisen jälkeen	Viikoittain	Jos vaurioitunut tai viallinen
Laite kokonaisuudessaan	Tarkasta vuodot, murtumat ja kuluminen	X	X		
Tarkasta kytkin, käynnistin, kaasuvipu ja kaasun lukitusvipu	Tarkasta toiminta	X	X		
Ketjujarru	Tarkasta toiminta	X	X		
	Tarkastus valtuutetussa huoltoliikkeessä				X
Polttoainesäiliö ja öljysäiliö	Tarkasta vuodot, säröt ja kuluminen	X	X		
Polttoainesuodatin	Tarkasta ja puhdista			X	
	Vaihda suodatinelementti				X
Ketjun voitelu	Tarkasta toiminta	X	X		
Ketju	Tarkasta vauriot, terävyys ja kuluminen	X	X		
	Tarkasta kireys	X	X		
	Teroita: tarkasta sahauspyöry				X
Terälaippa	Tarkasta vauriot ja kuluminen	X	X		
	Puhdista ura ja öljyputki	X			
	Kierrä ohjausrullaa, voitele se ja poista sahanpurut			X	
	Vaihda				X
Hammaspyörä	Tarkasta vauriot ja kuluminen			X	
	Vaihda				X
Kytkin	Tarkasta vauriot ja kuluminen			X	
	Vaihda				X
Ketjun pysäytys	Tarkasta vauriot ja kuluminen	X	X		
	Vaihda				X
Kaikki näkyvissä olevat ruuvit ja mutterit (paitsi kaasuttimen ruuvit)	Tarkasta ja kiristä			X	
Ilmansuodatin	Puhdista	X			
	Vaihda				X
Sylinterin lavat ja moottorin suojuksen urat	Puhdista			X	
Käynnistysköysi	Tarkasta vauriot ja kuluminen			X	
	Vaihda				X
Kaasutin	Tarkista tyhjäkäynti (ketju ei saa pyöriä tyhjäkäynnillä)	X	X		
Syttytystulppa	Tarkasta elektrodiväli			X	
	Vaihda				X
Värähtelynvaimennusjärjestelmä	Tarkasta vauriot ja kuluminen			X	

## 9. VARASTOINTI

Kun laitetta ei käytetä pitkään aikaan:

- Tyhjennä ja puhdista polttoaine- ja öljysäiliö hyvin ilmastoidussa tilassa.
- Hävitä polttoaine ja öljy ympäristönsuojelumääräysten mukaisesti.
- Tyhjennä kaasutin käynnistämällä moottori ja odota, kunnes se sammuu (polttoaineseoksen jättäminen kaasuttimeen voi aiheuttaa vahinkoa kalvoille).
- Irrota ketju ja terälaippa, puhdista ja suihkuta niihin suojaöljyä.
- Puhdista huolellisesti käynnistysyksikön suojuksen jäähdytysaukot, ilmansuodatin (kuva 27) ja sylinterin lavat.
- Säilytä laite kuivassa tilassa mahdollisuuksien mukaan irti maasta ja etäällä lämmönlähteistä. Säilytä samassa tilassa vain tyhjiä säiliöitä.
- Talvivarastoinnin jälkeen tehdään samat käyttöönottoimenpiteet kuin normaalin käynnistyksen yhteydessä (sivu 9).

## YMPÄRISTÖNSUOJELU

Ympäristönsuojelu on tärkeä ja ensisijainen näkökohta laitteen käytössä yhteiskunnan ja yhteisen ympäristömme edun nimissä.

- Älä häiritse lähiympäristöäsi.
- Noudata tarkasti paikallisia määräyksiä pakkausten, öljyjen, bensiinin, akkujen, suodattimien, hävitettävien osien ja muiden ympäristölle haitallisten aineiden hävittämisestä. Tällaisia jätteitä ei saa laittaa sekajätteen keräykseen, vaan ne on toimitettava erikseen jätehuoltokeskuksiin, jotka huolehtivat materiaalien kierrätyksestä.

## Käytöstäpoisto ja hävittäminen




Kun laite poistetaan lopullisesti käytöstä, se on toimitettava jätehuoltokeskukseen.

Suuri osa laitteen valmistusmateriaaleista on kierrätettäviä. Kaikki metallit (teräs, alumiini, messinki) voi toimittaa normaaliin metallinkeräyspisteeseen. Lisätietoja on saatavana paikallisesta jätteenkeräyslaitoksesta. Laitteen romuttamisen yhteydessä syntyvät jätteet on hävitettävä ympäristöä suojellen, jotta vältetään maan, ilman ja veden saastuminen.

**Noudata aina asiaankuuluvia paikallisia lakeja.**

CE-merkintä ja tämä käyttöopas on hävitettävä laitteen käytöstäpoiston yhteydessä.

## 10. TEKNISET TIEDOT

	GSH 510 MTH 5100	GSH 560 MTH 5600	
Iskutilavuus	50.9 cm <sup>3</sup>	54.5 cm <sup>3</sup>	
Moottori	2-tahti, Emak		
Teho	2.2 kW	2.6 kW	
Minimipyörimisnopeus	2.700÷3.000 min <sup>-1</sup> *		
Maksimipyörimisnopeus	12.000 min <sup>-1</sup> *	12.500 min <sup>-1</sup> *	
Rikastimen painike	Kyllä		
Ketjun sivukirstystysruuvi	Kyllä		
Käyttöpöyrän hampaiden määrä	7		
Paino ilman terää ja ketjua	5.0 kg	5.1 kg	
Polttoainesäiliön tilavuus  + 	550 (0.55) cm <sup>3</sup> (ℓ)		
Ketjun öljysäiliön tilavuus 	260 (0.26) cm <sup>3</sup> (ℓ)		
Ketjun nopeus, kun nopeus on 133 % moottorin maksimitehon nopeudesta	3/8"	26.7 m/s	27.8 m/s
	.325"	23.1 m/s	24.1 m/s
<b>* Tyhjäkäynti terän ja ketjun kanssa</b>			

Suosittelut terälaippojen ja ketjujen yhdistelmät	GSH 510 - MTH 5100 - GSH 560 - MTH 5600			
Ketjujako ja paksuus	0.325" x .050"	0.325" x .058"	3/8" x .058"	
Terälaipan pituus	18" (45 cm)	20" (50 cm)	18" (45 cm)	20" (50 cm)
Terälaipan tyyppi	50310206 50310214	50310207 50310215	50310121 50310233	50310177 50310234
Ketjun tyyppi	95VPX072X	21BPX078X	73DPX068X	73DPX072X
Sahauspituus	430 mm		475 mm	



### HUOMIO

Takaiskun vaara on suurempi, jos terälaipan ja ketjun yhdistelmä on väärä! Käytä ainoastaan suositeltuja terälaipan ja ketjun yhdistelmiä ja noudata teroitushjeita.

			<b>GSH 510 MTH 5100</b>	<b>GSH 560 MTH 5600</b>	
Äänenpaine	<b>dB (A)</b>	<b>L<sub>PA av</sub></b> EN 11681-1 EN 22868	<b>99.2</b>	<b>103.3</b>	*
Epävarmuus	<b>dB (A)</b>		<b>2.7</b>	<b>3.1</b>	
Mitattu akustisen tehon taso	<b>dB (A)</b>	2000/14/EC EN 22868 EN ISO 3744	<b>110.2</b>	<b>113.4</b>	
Epävarmuus	<b>dB (A)</b>		<b>2.7</b>	<b>3.0</b>	
Taattu akustisen tehon taso	<b>dB (A)</b>	<b>L<sub>WA</sub></b> 2000/14/EC EN 22868 EN ISO 3744	<b>113.0</b>	<b>116.0</b>	
Värähtelytaso (3/8" tuumaa)	<b>m/s<sup>2</sup></b>	EN 11681-1 EN 22867 EN 12096	<b>5.2 (sx) 4.8 (dx)</b>	<b>7.3 (sx) 7.0 (dx)</b>	*
Epävarmuus	<b>m/s<sup>2</sup></b>	EN 12096	<b>1.6 (sx) 1.7 (dx)</b>	<b>1.8 (sx) 2.1 (dx)</b>	
Värähtelytaso (.325" tuumaa)	<b>m/s<sup>2</sup></b>	EN 11681-1 EN 22867 EN 12096	<b>5.8 (sx) 5.3 (dx)</b>	<b>7.2 (sx) 7.0 (dx)</b>	*
Epävarmuus	<b>m/s<sup>2</sup></b>	EN 12096	<b>1.6 (sx) 1.9 (dx)</b>	<b>1.6 (sx) 1.6 (dx)</b>	
<b>* Painotetut keskiarvot (1/3 minimi, 1/3 täysi kuormitus, 1/3 maksimityhjälkäynti)</b>					

## 11. VAATIMUSTENMUKAISUUSVAKUUTUS

Allekirjoittanut **EMAK spa via Fermi, 4 - 42011 Bagnolo in Piano (RE) ITALY**  
vakuuttaa omalla vastuullaan, että laite:

1. Nimitys:	<b>moottorisaha</b>
2. Merkki / tyyppi:	<b>OLEO-MAC GSH 510 - GSH 560 / EFCO MTH 5100 - MTH 5600</b>
3. Sarjanumero:	<b>838 XXX 0001 - 838 XXX 9999 (GSH 510 - MTH 5100) 840 XXX 0001 - 840 XXX 9999 (GSH 560 - MTH 5600)</b>
vastaa direktiivin määräyksiä	<b>2006/42/EC - 2014/30/EU - 2000/14/EC - 97/68/EC - 2012/46/EC</b>
vastaa seuraavien yhdenmukaistettujen standardien vaatimuksia:	<b>EN ISO 11681-1 - EN ISO 11681-1/AM 1 - EN 55012</b>
vastaa mallia, jolle on myönnetty EU-vakuutus nro	<b>M.0303.17.5987 (GSH 510) - M.0303.17.5983 (GSH 560) M.0303.17.5989 (MTH 5100) - M.0303.17.5985 (MTH 5600)</b>
myöntäjä	<b>ICE v. Garibaldi, 20 - 40011 Anzola Emilia (BO) - Italy n° 0303</b>
Vaatimustenmukaisuuden arviointimenetelmät	<b>Annex V - 2000/14/EC</b>
Mitattu akustisen tehon taso:	<b>110.2 dB(A) (GSH 510 - MTH 5100) - 113.4 dB(A) (GSH 560 - MTH 5600)</b>
Taattu akustisen tehon taso:	<b>113.0 dB(A) (GSH 510 - MTH 5100) - 116.0 dB(A) (GSH 560 - MTH 5600)</b>
Valmistuspaikka:	<b>Bagnolo in piano (RE) Italy - via Fermi, 4</b>
Päivämäärä:	<b>20/06/2017</b>
Teknisten asiakirjojen säilytyspaikka:	<b>Pääkonttori. - Tekninen johto</b>

   
Fausto Bellamico - President

## 12. TAKUUTODISTUS

Tämän laitteen suunnittelussa ja valmistuksessa on noudatettu nykyaikaisia valmistusmenetelmiä. Valmistaja myöntää tuotteilleen 24 kuukauden takuun ostopäivästä lukien, kun tuotetta käytetään yksityis- ja harrastelijakäytössä. Jos tuotetta käytetään ammattikäytössä, takuu on voimassa 12 kuukautta.

### Takuuehdot

- 1) Takuu alkaa ostopäivästä. Valmistaja vaihtaa myynti- ja huoltoverkostonsa välityksellä veloitusosia, joissa havaitaan materiaali-, työ- tai valmistusvirhe. Takuu ei poista ostajan lakisääteistä oikeutta myydyntä tuotteen aiheuttamien virheiden tai vikojen seuraamusten osalta.
- 2) Tekninen henkilöstömme toimii mahdollisimman pian järjestelyjen vaatiman ajan puitteissa. b elvégzik a szükséges beavatkozást.
- 3) **Takuukorjausta vaadittaessa valtuutetulle henkilöstölle on esitettävä sivun alareunassa oleva, asianmukaisesti täytetty ja jälleenmyyjän leimaama takuutodistus sekä lasku tai kuitti, jossa näkyy ostopäivämäärä.**
- 4) Takuu ei ole voimassa seuraavissa tapauksissa:
  - Huollon suorittaminen on selvästi laiminlyöty

- Tuotetta on käytetty väärin, tai sitä on käsitelty omavaltaisesti.
  - On käytetty vääranlaisia voiteluaineita tai polttoaineita.
  - On käytetty muita kuin alkuperäisiä varaosia tai lisävarusteita.
  - Valtuuttamaton henkilöstö on tehnyt korjaustoimenpiteitä.
- 5) Valmistajan takuu ei vastaa kuluvista materiaaleista eikä normaalikäytössä kulumiselle altistuvista osista.
  - 6) Tuotteen päivitys- ja parannustoimenpiteet eivät kuulu takuun piiriin.
  - 7) Takuu ei korvaa takuuajana mahdollisesti tehtyjä säätö- tai huoltotoimenpiteitä.
  - 8) Mahdollisista kuljetuksen aikana sattuneista vahingoista on ilmoitettava välittömästi kuljetusliikkeelle. Muussa tapauksessa takuu ei ole voimassa.
  - 9) Koneisiimme asennetuilla muilla moottorimerkeillä (Briggs & Stratton, Subaru, Honda, Kipor, Lombardini, Kohler jne.) on moottorin valmistajan myöntämä takuu.
  - 10) Takuu ei korvaa mahdollisia henkilö- tai omaisuusvahinkoja, jotka ovat aiheutuneet suoraan tai välillisesti laitteen vaurioitumisesta tai pitkäaikaisesta käytön estymisestä.

MALLI

SARJANUMERO

OSTAJA

PÄIVÄMÄÄRÄ

JÄLLEENMYYJÄ

Älä lähetä! Liitetään vain mahdolliseen tekniseen takuuvaatimukseen.

## 13. VIANMÄÄRITYS



**HUOMIO: Pysäytä aina laite ja irrota sytytystulppa, ennen kuin teet alla olevassa taulukossa mainittuja tarkastuksia, ellei tarkastus vaadi laitteen käynnissäoloa.**

Jos kaikki mahdolliset syyt on tarkistettu eikä ongelma siitä huolimatta poistu, ota yhteys valtuutettuun huoltoliikkeeseen. Jos laitteessa esiintyy jokin muu kuin taulukossa mainittu ongelma, ota yhteys huoltoliikkeeseen.

ONGELMA	MAHDOLLISET SYYT	RATKAISU
Moottori ei käynnisty tai käy vain muutaman sekunnin ajan.	<ol style="list-style-type: none"> <li>1. Sytytystulppa ei anna kipinää</li> <li>2. Moottori on saanut liikaa polttoainetta</li> </ol>	<ol style="list-style-type: none"> <li>1. Tarkasta sytytystulppa. Jos sytytystulppa ei anna kipinää, tee testi uudelleen uudella sytytystulpalla (L8RTF).</li> <li>2. Noudata sivulla 11 esitettyä menettelyä. Jos moottori ei vielä käynnisty, toista toimenpide uudella sytytystulpalla.</li> </ol>
Moottori käynnistyy, mutta ei kiihdy oikein eikä toimi oikein suurella nopeudella.	Kaasutin on säädettävä.	Ota yhteys valtuutettuun huoltoliikkeeseen kaasuttimen säätöä varten.
Moottori ei saavuta täyttä nopeutta ja/tai savuaa runsaasti.	<ol style="list-style-type: none"> <li>1. Tarkista öljyn ja bensiinin seos.</li> <li>2. Ilmansuodatin on likainen.</li> <li>3. Kaasutin on säädettävä.</li> </ol>	<ol style="list-style-type: none"> <li>1. Käytä tuoretta bensiiniä ja 2-tahtimoottoreille tarkoitettua öljyä</li> <li>2. Puhdista: lue ohjeet kappaleesta Ilmansuodattimen huolto.</li> <li>3. Ota yhteys valtuutettuun huoltoliikkeeseen kaasuttimen säätöä varten</li> </ol>
Moottori käynnistyy, käy ja kiihtyy, mutta ei käy tyhjäkäynnillä.	Kaasutin on säädettävä.	Lisää nopeutta kiertämällä tyhjäkäyntiruuvia T (kuva 30) myötäpäivään; katso kappale Kaasuttimen huolto.
Terälaippa ja ketju kuumenevat ja savuavat käytön aikana.	<ol style="list-style-type: none"> <li>1. Ketjun öljysäiliö on tyhjä.</li> <li>2. Ketju on liian kireällä.</li> <li>3. Voitelujärjestelmän toimintahäiriö</li> </ol>	<ol style="list-style-type: none"> <li>1. Öljysäiliö on täytettävä aina polttoainesäiliön täytön yhteydessä</li> <li>2. Ketjun kiristys; lue ohjeet kohdasta Terälaipan ja ketjun asennus (sivu 9).</li> <li>3. Käytä sahaa suurimmalla pyörimisnopeudella 15–30 sekuntia. Pysäytä ja tarkista, tippuuko terälaipan kärjestä öljyä. Jos öljyä näkyy, toimintahäiriön syynä voi olla löysä ketju tai vaurioitunut terälaippa. Jos öljyä ei näy, ota yhteys valtuutettuun huoltoliikkeeseen.</li> </ol>
Moottori käynnistyy ja toimii, mutta ketju ei pyöri.	<ol style="list-style-type: none"> <li>1. Ketjujarru kytketty</li> <li>2. Ketju on liian kireällä.</li> <li>3. Terälaipan ja ketjun kokoonpano</li> <li>4. Ketju ja/tai terälaippa vaurioituneet</li> <li>5. Kytkin ja/tai käyttöpyörä vaurioituneet</li> </ol>	<ol style="list-style-type: none"> <li>1. Vapauta ketjujarru; katso kappale Käyttö – Ketjujarru (sivu 12).</li> <li>2. Ketjun kiristys; lue ohjeet kohdasta Terälaipan ja ketjun asennus (sivu 9).</li> <li>3. Lue ohjeet kohdasta Terälaipan ja ketjun asennus (sivu 9).</li> <li>4. Lue ohjeet kohdasta Terälaipan ja/tai ketjun huolto (sivu 14).</li> <li>5. Vaihda tarvittaessa. Ota yhteys valtuutettuun huoltoliikkeeseen.</li> </ol>



**HUOMIO: Älä koske ketjuun milloinkaan moottorin käydessä.**





**FIN HUOMIO!** – Tämän käyttöohjeen on oltava laitteen mukana koko sen käyttöajan ajan.