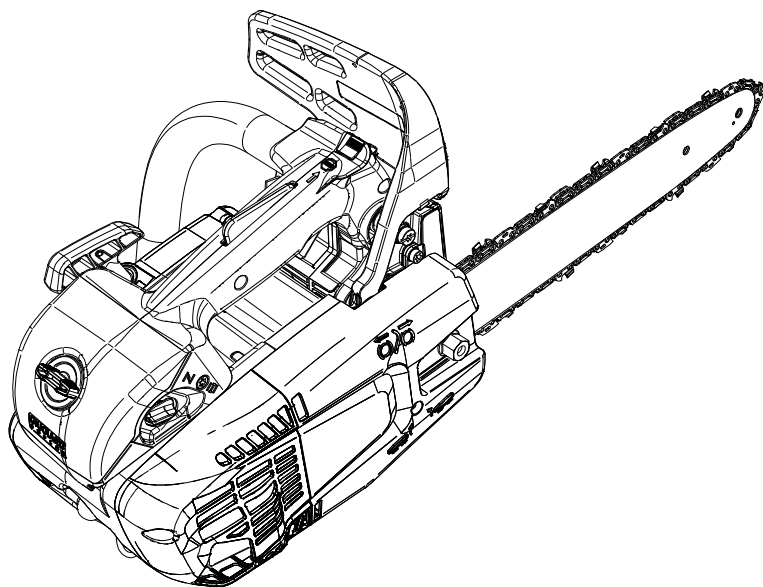


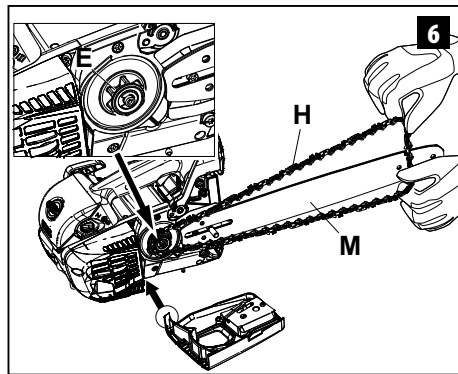
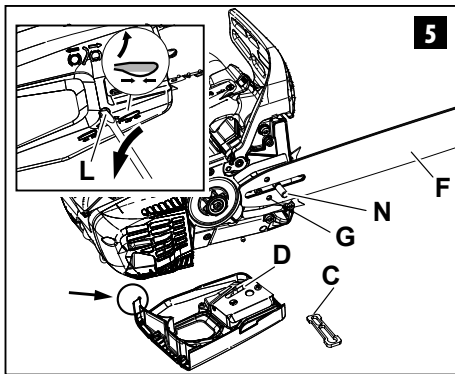
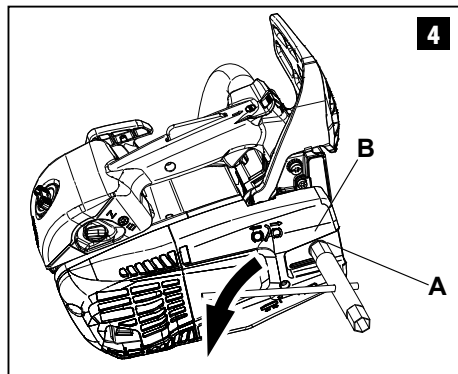
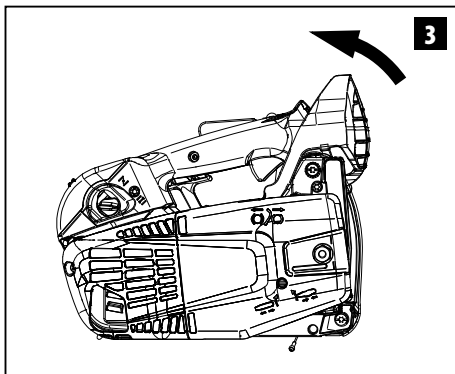
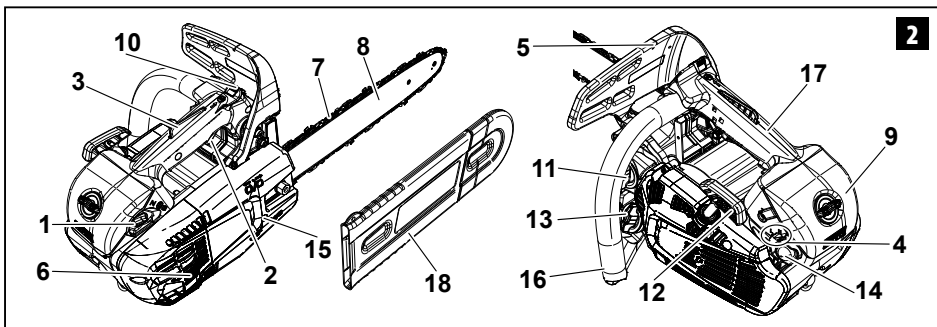
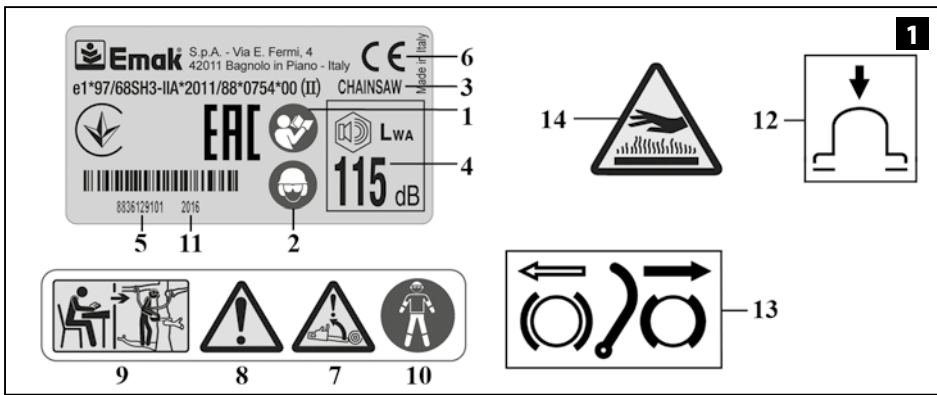
Oleo-Mac GST 360 - **efco** MTT 3600 (35.1 cm³)

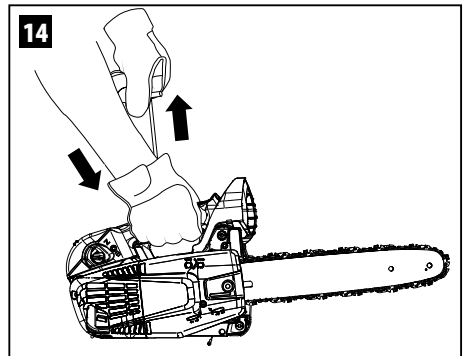
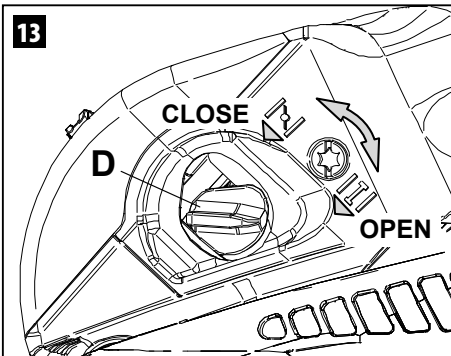
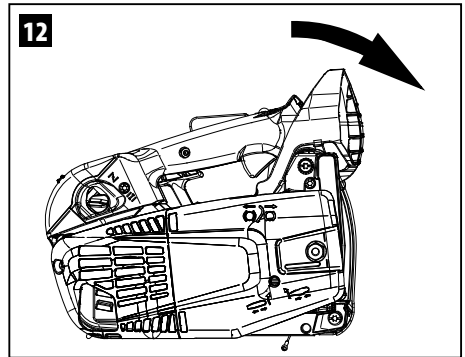
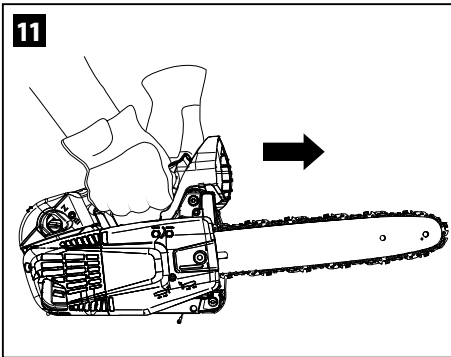
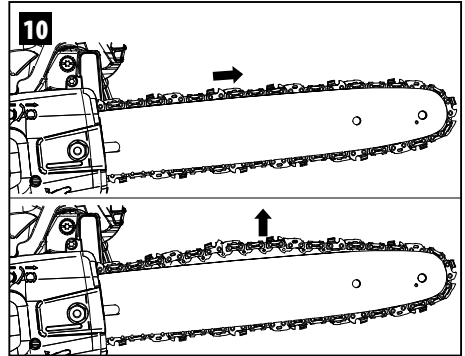
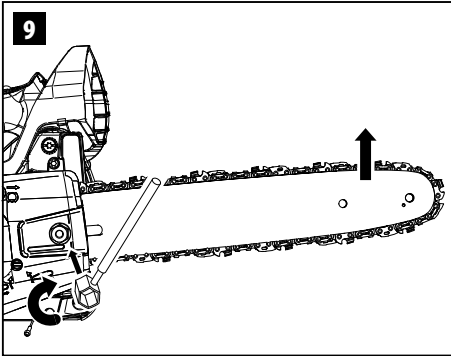
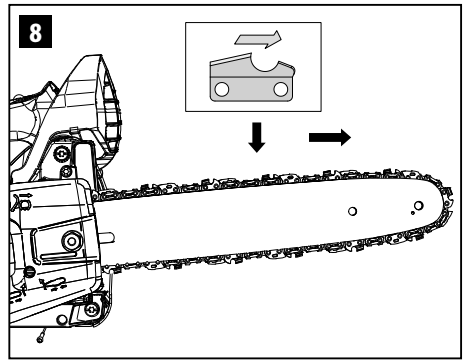
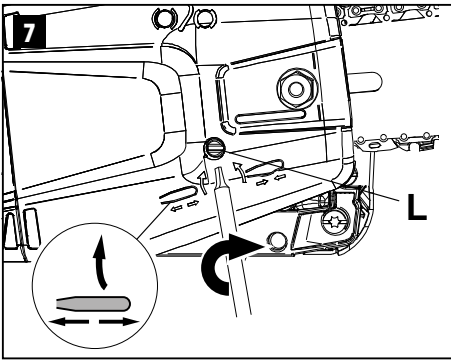
DK BRUGS- OG VEDLIGEHOLDELSERVEJLEDNING

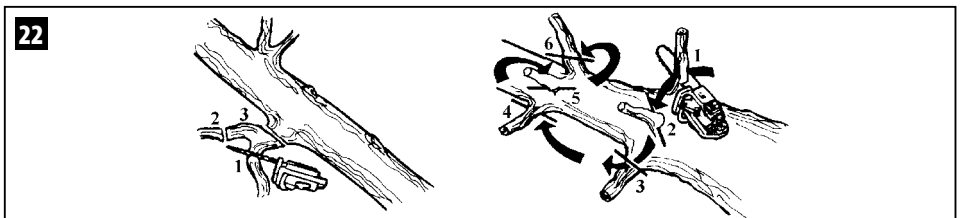
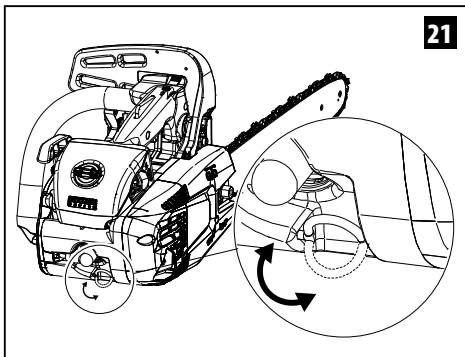
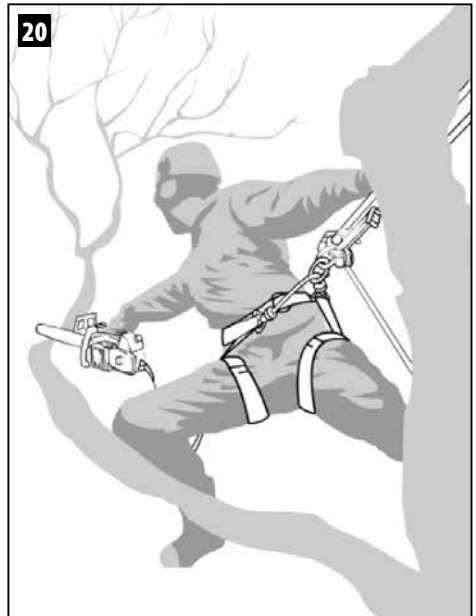
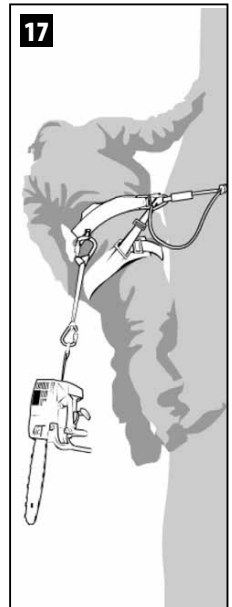
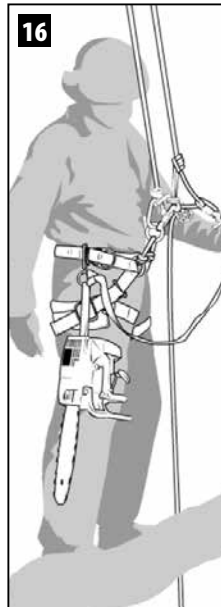
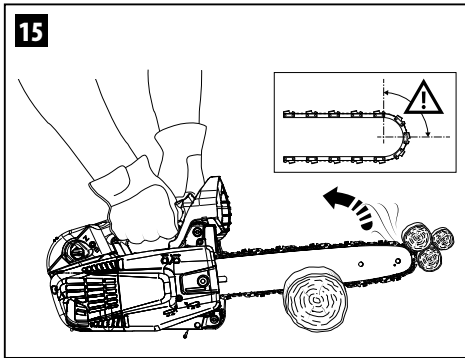


PAS PÅ! – Denne motorsav er kun beregnet til personer, der er oplært i beskæring af træer. Brugen uden ordentlig træning kan forårsage alvorlig skade.

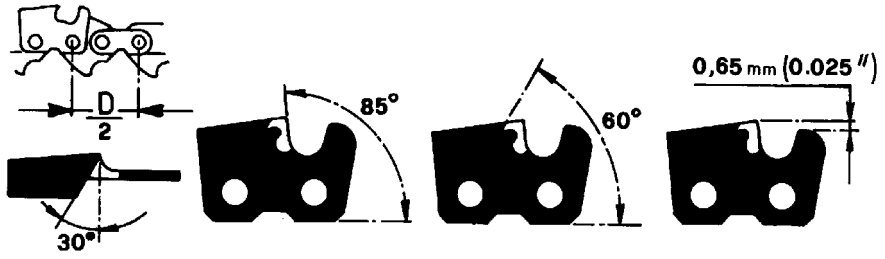




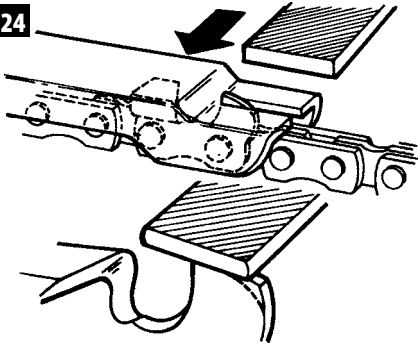




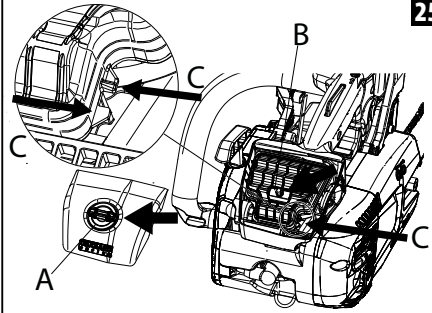
23



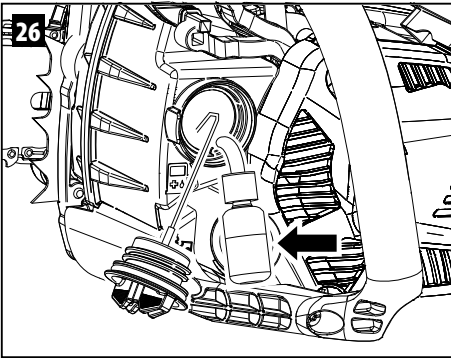
24



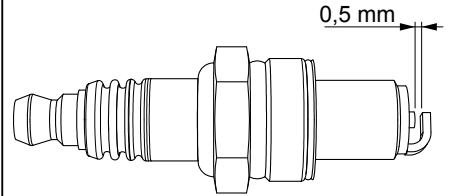
25



26

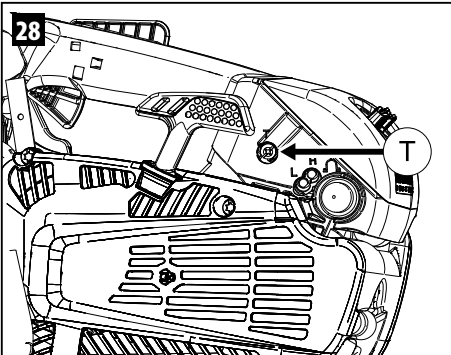


27

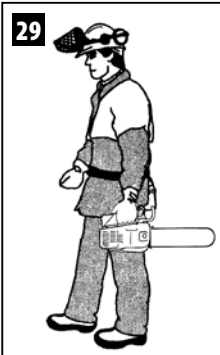


CMR7A

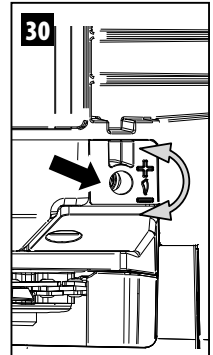
28



29



30



OVERSÆTTELSE AF DE ORIGINALE ANVISNINGER

Til den venlige kunde

Tak fordi du valgte et Emak-produkt.

Vores netværk af autoriserede forhandlere og workshops står til din rådighed for ethvert behov.

INDLEDNING

For at kunne anvende motorsaven korrekt og undgå ulykker må arbejdet ikke startes uden at denne vejledning er læst grundigt igennem. I denne vejledning findes forklaringer på funktionen af de forskellige komponenter samt vejledning i de nødvendige kontroller og i vedligeholdelsen.

NB: Beskrivelserne og illustrationerne i dette hæfte er kun vejledende. Firmaet forbeholder sig retten til at foretage ændringer uden forpligtelse til også at opdatere vejledningen fra gang til gang.

Udover brugs- og vedligeholdelsesanvisningerne indeholder denne vejledning oplysninger, der skal lægges specielt mærke til. Disse oplysninger er markeret med nedenstående symboler:

PAS PÅ: Når der er fare for ulykker eller personskader endog dødsfald eller alvorlige materielle skader.

FORSIGTIG: Når der er fare for beskadigelse af enheden eller af nogle af dens dele.

PAS PÅ
RISIKO FOR HØRESKADER
UNDER NORMALE DRIFTSBETINGELSER KAN DENNE MASKINE MEDFØRE, AT DEN PÅGÆLDENDE OPERATØR UDSÆTTES FOR ET DAGLIGT STØJNIVEAU, DER ER LIG MED ELLER HØJERE END **85 dB(A)**

INDHOLDSFORTEGNELSE

1. SYMBOLER OG SIKKERHEDSADVARSLER	6
2. MOTORSAVENS KOMPONENTER	6
3. SIKKERHEDSFORSKRIFTER	7
4. MONTERING AF SVÆRD OG KÆDE	8
5. START	9
6. STANDSNING AF MOTOREN	12
7. BRUG	12

8. VEDLIGEHOLDELSE	15
9. OPBEVARING	19
10. TEKNISKE SPECIFIKATIONER	20
11. OVERENSSTEMMELSESERKLÆRING	21
12. GARANTICERTIFIKAT	22
13. PROBLEMLØSNING	23

1. SYMBOLER OG SIKKERHEDSADVARSLER (Fig.1)

- Læs denne bruger- og vedligeholdelsesvejledning før brug af denne maskine.
- Brug hjelm, beskyttelsesbriller og høreværn.
- Maskintype: **MOTORSAV**
- Garanteret støjniveau
- Serienummer
- CE-mærkning
- Vær specielt opmærksom på kast. De kan være farlige.
- Læs omhyggeligt alle advarsler og overhold dem.
- Denne motorsav er beregnet til personer, der er oplært i beskæring af træer.
- Brug passene beskyttelsesudstyr på forarme, ben og fødder.
- Produktionsår
- Spædepumpe
- Aktiveret kædebremse (højre). Deaktiveret kædebremse (venstre).
- PAS PÅ!** - Overfladerne kan være varme!

2. MOTORSAVENS KOMPONENTER (Fig.2)

- Chokerhåndtag
- Gashåndtag
- Gasspærre
- Karburatorens reguleringskruer

5. Håndtag til inertibremser
6. Lyddæmper
7. Kæde
8. Sværd
9. Luftfilterdæksel
10. STOP-knap
11. Dæksel på brændstoftank
12. Starthåndtag
13. Dæksel på olietank
14. Spædepumpe
15. Skrue til sidestramning af kæde
16. Forreste håndtag
17. Bagerste håndtag
18. Sværdskaerm

3. SIKKERHEDSFORSKRIFTER

⚠ PAS PÅ - Motorsaven er, hvis den anvendes korrekt, et hurtigt, effektivt og praktisk stykke arbejdsværktøj. Hvis den derimod anvendes ukorrekt eller uden de nødvendige forholdsregler, kan den blive et meget farligt redskab. For at arbejdet kan forblive behageligt og sikkert skal man nøje overholde sikkerhedsforskrifterne i det følgende og rundt omkring i vejledningen.

⚠ PAS PÅ: Kultivatorens tændingssystem frembringer et elektromagnetisk felt med meget lav intensitet. Dette felt kan forstyrre nogle pacemakere. For at mindske risikoen for alvorlig skade eller død bør personer med pacemaker konsultere deres læge og pacemakerproducenten før brug af denne maskine.

Motorsav til beskæring

Speciel, let motorsav beregnet til at blive brugt af oplærte personer til beskæring og fjernelse af lige træers trætoppe.

Oplærte personer

Personer, der har erfaring med og viden om:
- brug af motorsav og de specifikke farer,

- der er forbundet med brugen af motorsave (til beskæring af træer), der er fremstillet i overensstemmelse med kravene i ISO 11681-2 og
- med de forholdsregler, der skal tages for at begrænse disse farer, herunder brug af anbefalet personligt beskyttelsesudstyr.


⚠ PAS PÅ! – Nationale forordninger kan begrænse brugen af denne maskine.

1. Motorsaven må ikke anvendes af personer, der ikke er oplært i brugen af den. Personer, der bruger den for første gang, skal øve sig, før den bruges i felten.
2. Motorsaven må udelukkende anvendes af voksne personer i god fysisk form og med kendskab til reglerne for brug.
3. Brug aldrig motorsaven ved fysisk træthed eller under påvirkning af alkohol, narkotika eller medicin.
4. Bær ikke tørklæder, armbånd eller beklædning, der kan hænge fast i maskinen eller kæden. Bær tætsiddende og gennemsavningsbeskyttet beklædning.
5. Bær skridsikkert beskyttelsesfodtøj, handsker, briller, høreværn og beskyttelseshjelm.
6. Tillad ikke andre, specielt ikke børn, at opholde sig inden for motorsavens aktionsradius under start eller savning.
7. Begynd aldrig at save, før arbejdsområdet er helt rent og tømt for personer og ting. Arbejd aldrig i nærheden af elkabler.
8. Sav altid i en sikker og stabil position.
9. Brug kun motorsaven på steder med god udluftning, aldrig i eksplosiv eller brændbar atmosfære eller i lukkede rum.
10. Berør aldrig kæden, og foretag aldrig nogen form for vedligeholdelse med motoren kørende.
11. Det er forbudt at koble enheder, som ikke er leveret af producenten, til motorsavens kraftudtag.
12. Hold alle mærkater med advarsels- og sikkerhedsskilte i perfekt stand. I tilfælde af

beskadigelse eller forringelse af dele skal de udskiftes med det samme (Fig.1).

13. Brug ikke maskinen til andre formål end dem, der er anført i vejledningen (se side 13).
14. Efterlad ikke saven med motoren tændt.
15. Kontrollér motorsaven dagligt for at sikre, at alle sikkerheds- og andre mekanismer fungerer korrekt
16. Følg altid anvisningerne for vedligeholdelsesindgreb
17. Arbejd aldrig med en beskadiget motorsav eller en dårlig repareret, dårligt monteret eller tilfældigt ændret motorsav. Ingen sikkerhedsmekanisme må fjernes, beskadiges eller gøres uvirksom Brug kun savsværd med den længde, der er angivet i tabellen
18. Foretag ingen indgreb eller reparationer, der ikke hører under almindelig vedligeholdelse Kontakt et autoriseret og specialiseret serviceværksted
19. Start aldrig motorsaven uden kædeskærmen
20. Hvis motorsaven ikke længere skal bruges, må den ikke efterlades i naturen, men skal indleveres til forhandleren, der vil sørge for det fornødne.
21. Overdrag eller udlån kun motorsaven til personer med ekspertise og kendskab til funktionen og den korrekte brug af maskinen Udlevér i så fald også brugervejledningen, der skal læses før brug.
22. Man kan altid henvende sig til forhandleren med spørgsmål eller i forbindelse med nødvendige indgreb
23. Opbevar denne vejledning omhyggeligt, og læs i den før enhver brug af saven
24. Husk, at ejeren eller operatøren er ansvarlig for ulykker eller risici, som tredjemand eller aktiver, som de ejer, er udsat for.

SIKKERHEDSBEKLÆDNING

 Størstedelen af ulykkerne med motorsaver sker, når saven rammer operatøren **Når der arbejdes med motorsav, skal der altid bæres godkendt sikkerhedsbeklædning.** Brugen af sikkerhedsbeklædning fjerner ikke risikoen for

legemsbeskadigelse, men reducerer skadens virkninger i tilfælde af uheld Få råd og vejledning fra den faste forhandler med hensyn til valget af passende beklædning

Beklædningen skal være egnet og må ikke udgøre en forhindring Bær tætsiddende, skærebeskyttet beklædning. **Jakke, overalls og benbeskyttere med skærebeskyttelse er ideelt.** Bær ikke løst tøj, halstørklæder, slips eller smykker, der kan sætte sig fast i træ eller krat. Saml langt hår i nakken, og dæk det til (f.eks. med et tørklæde, en hat, en hjelm osv.)

Bær sikkerhedssko eller -støvler med skridsikre såler og stålnerer.

Bær beskyttelseshjelm på steder, hvor der kan forekomme nedfaldende genstande.

Brug beskyttelsesbriller eller ansigtsskærm!

Anvend beskyttelsesudstyr mod støj som for eksempel høreværn eller ørepropper. Brug af høreværn kræver større opmærksomhed og forsigtighed, fordi evnen til at opfatte akustiske faresignaler (råb, alarmer osv.) er begrænset.

Bær skærebeskyttede handsker.

 **Hvis der arbejdes oppe i træet, skal der bæres handsker og sko, som er egnet til klatring i træer.**

4. MONTERING AF SVÆRD OG KÆDE

 **PAS PÅ - Bær altid handsker under monteringen. Brug kun sværd og kæder, der er anbefalet af producenten (side 19).**

- Træk beskyttelsen (Fig.3) mod det forreste håndtag for at kontrollere, at kædebremsen ikke er aktiveret.
- Fjern boltene (A), og afmontér kædeskærmen (B, Fig.4).
- Fjern plastindsatsen på tapperne til sværdet (C, Fig.5).

- Skub kædestrammertappen (D, Fig.5) til endestoppet ved hjælp af kædestrammerskruen (L).
- Sæt sværdet (F, Fig.5) på tappen (N). - Monter kæden (H, Fig.6) i hjulet (E) og på sværdsporet (M). Vær opmærksom på kædens omdrejningsretning (Fig.8).
- Støt kædeskærmen, sæt den på plads og hold den trykket mod sværdet, mens der skrues på kædestrammerskruen (L, Fig.7), indtil kædestrammertappen (D, Fig.5) går ind i hullet (G) på sværdet.
- Monter kædeskærmen og boltene uden at spænde dem
- Stram kæden ved hjælp af kædestrammerskruen (L, Fig.7).
- Luk kædeskærmens fastgørelsesmøtrik definitivt ved at holde den over sværdets ende (Fig.9). Stramningsmomentet er 1,5 kgm (15 Nm). Kæden skal reguleres, så den er godt stram, men let kan drejes med hånden (Fig.10).
- Kæden har fået den korrekte stramning, når den kan løftes et par millimeter, hvis man trækker den opad (Fig.10).

⚠ PAS PÅ - Kæden skal altid have den rette stramning. En kæde, der er for løs, øger risikoen for kast, og den kan gå løs af sværdnoten. I disse situationer er der fare for skader på både operatøren og kæden. En kæde, der er for løs, gør at kæden, sværdet og tandhjulsdrevet slides for hurtigt. På den anden side kan en kæde, der er for stram, forårsage overophedning af motoren, der kan beskadiges. **En korrekt strammet kæde giver den bedste skæring og sikkerhed og forlænger kædens levetid.** Kædens varighed afhænger af en korrekt stramning, men også af en passende smøring.

5. START

BRÆNDSTOF

⚠ PAS PÅ: Benzin er et letantændeligt brændstof. Vær forsigtig ved omgang med benzin eller blanding af brændstoffer. Der må ikke ryges eller bruges åben ild eller

flammer i nærheden af brændstoffet eller motorsaven.

- For at mindske brandfaren og faren for forbrændinger skal brændstoffet håndteres forsigtigt. Det er meget letantændeligt.
- Omrør brændstoffet og kom det i en beholder, der er godkendt til brændstof.
- Bland brændstoffet udenfor på et sted, hvor der ikke findes gnister eller flammer.
- Placer motorsaven på et fladt sted, stands motoren og lad den køle af, før der kommer brændstof på.
- Løsn brændstofdækslet langsomt for at udløse trykket og undgå spild af brændstof.
- Efter påfyldningen skrues brændstofdækslet fast i. Vibrationer kan få dækslet til at løsne sig, så der spildes brændstof.
- Tør spildt brændstof af saven. Flyt apparatet mindst 3 meter væk fra påfyldningsstedet, før motoren startes.
- Forsøg altid under nogen omstændigheder at afbrænde spildt brændstof.
- Der må ikke ryges under omgang med brændstof eller under brug af motorsaven.
- Opbevar brændstoffet på et køligt, tørt og korrekt ventileret sted.
- Opbevar ikke brændstof på et sted med tørre blade, halm, papir eller lignende.
- Opbevar enheden og brændstoffet på et sted, hvor dampe fra brændstoffet ikke kan komme i kontakt med gnister eller åben ild, vandvarmere, elektriske motorer eller kontakter, ovne og lignende.
- Tag ikke dækslet af brændstoftanken, mens motoren er tændt.
- Brug ikke brændstof til rengøring.
- Vær forsigtig med ikke at få brændstof på tøjet.



Dette produkt drives af en totaktsmotor og kræver en blanding af benzin og motorolie, der er beregnet til totaktsmotorer. Bland blyfri benzin og motorolie til totaktsmotorer i en ren beholder, der er godkendt til benzin.

ANBEFALET BRÆNDSTOF: DENNE MOTOR ER GODKENDT TIL AT VIRKE MED 89 OKTAN ([R + M] / 2) BLYFRI BENZIN TIL BILER ELLER MED ET HØJERE OKTANTAL.

Bland motorolien til totaktsmotorer med benzin i henhold til anvisningerne på beholderen.

Vi anbefaler brug af **2% (1:50)** Oleo-Mac- / Efcu-motorolie til totaktsmotorer, der er specielt beregnet til luftafkølede totaktsmotorer.

Det korrekte forhold mellem olie og brændstof, der er angivet på tabellen, gælder, når motorolierne Oleo-Mac / Efcu **PROSINT 2** og **EUROSINT 2** eller en motorolie med lignende høj kvalitet (**specielt JASO FD eller ISO L-EGD**) anvendes.

BENZIN	OLIE	
		
	2% - 50:1	
ℓ	ℓ	(cm ³)
1	0,02	(20)
5	0,10	(100)
10	0,20	(200)
15	0,30	(300)
20	0,40	(400)
25	0,50	(500)

⚠ FORSIGTIG: BRUG IKKE MOTOROLIE TIL BILER ELLER TIL ANDRE MOTORER END TOTAKTSMOTORER.

⚠ FORSIGTIG:

- **Køb kun den nødvendige mængde brændstof afhængigt af forbrug. Køb aldrig mere end der bruges på en eller to måneder.**
- **Opbevar benzinen i en hermetisk lukket beholder på et køligt og tørt sted.**

⚠ FORSIGTIG - Ved blandingen må der ikke benyttes et brændstof med et ætanolindhold på mere end 10%. Benzinblandinger med et ætanolindhold op til 10% er acceptabelt ligesom brændstoffet E10.

BEMÆRK - Lav kun den mængde brændstofblanding, der er brug for, og lad den ikke stå i brændstoftanken eller dunken for længe. Det anbefales at bruge brændstofstabilisator **Emak ADDITIX 2000** kod. 001000972A, til at konservere blandingen i op til 12 måneder.

Alkyleret benzin

⚠ FORSIGTIG - Den alkylerede benzin har ikke samme densitet som normal benzin. Derfor kan det være nødvendigt at regulere motorer, der er indstillet med normal benzin, med skruen H. Kontakt et servicecenter for at få udført dette.

PÅFYLDNING

Ryst dunken med blandingen godt før påfyldningen.

⚠ P A S P Å : O v e r h o l d sikkerhedsforanstaltningerne for håndtering af brændstof. Stands altid motoren før påfyldningen. Kom aldrig brændstof på en motorsav, hvis motoren er i gang eller er varm. Gå mindst 3 meter væk fra påfyldningsstedet, før motoren startes. RYGNING FORBUDT!

1. Rengør overfladen omkring påfyldningsstudsene for at undgå forurening.
2. Skru langsomt tankdækslet af.
3. Hæld brændstofblandingen forsigtigt i tanken. Undgå spild.
4. Før tankdækslet sættes tilbage, rengøres det, og pakningen efterses.
5. Sæt tankdækslet på med det samme, og skru det fast med hånden. Fjern eventuelt spildt brændstof.

⚠ PAS PÅ: Kontrollér om der er spildt brændstof, hvis der er spild, skal det fjernes, før saven anvendes. Om nødvendigt kontaktes forhandlerens servicecenter.

OPFYLDNING AF OLIE OG SMØRING AF KÆDEN

Smøringen af kæden sker med en automatisk, vedligeholdelsesfri pumpe. Oliepumpen er fra fabrikken indstillet til at levere den nødvendige oliemængde også i tilfælde af hårdt arbejde. Eventuelle oliedryp ved savning af tyndt træ er ganske normalt.

- Før påfyldningen renses området omkring låget (13, Fig.2) så der ikke kommer snavs ind i tanken.

- Under arbejdet skal der foretages en visuel kontrol af olieniveauet.
- Efter påfyldningen skal motoren startes i tomgang 2 til 3 gange, til det korrekte olieflow er genetableret.
- I tilfælde af fejl må man ikke foretage sig noget selv, man skal henvende sig til en autoriseret forhandler

Korrekt smøring af kæden under savningen reducerer sliddet på kæden og sværdet til et minimum og sikrer længere levetid. Brug altid olie af god kvalitet

⚠ PAS PÅ - Der må aldrig anvendes genbrugsolie!

Brug altid bionedbrydeligt smøremiddel (ecolube Oleo-Mac/Efco) til sværd og kæder for at beskytte naturen og operatørens helbred og øge levetiden for motorsavens komponenter.

⚠ Før motoren startes, skal man sikre sig, at kæden ikke er blokeret eller i kontakt med fremmedlegemer

⚠ Når motoren er i drift, skal der altid tages godt fat i det forreste håndgreb med venstre hånd og i det bagerste med højre hånd (Fig.11).

- Læn ikke frem, og sav ikke over skulderhøjde. Når motorsaven holdes oppe, er den svær at styre, og det er svært at modstå kast.
- **Kontrollér, at alle kroppsdele er på lang afstand af kæden og lyddæmperen**
- **Operatører, der er venstrehådede, skal følge samme anvisninger. Indtag en stilling der passer til beskæringen.**

⚠ Udsættelse for vibrationer kan påvirke personer, der har kredsløbsforstyrrelser eller nervesygdomme. Ret henvendelse til en læge, hvis der opstår fysiske symptomer som for eksempel følelsesløshed, føleforstyrrelser, nedsat styrke eller ændringer af hudens farve. Disse symptomer forekommer normalt på fingre, hænder eller håndled.

Motoren druknet

- Tag tændrørshætten af.

- Skru tændrøret af, og tør det.
- Åbn drosselventilen helt.
- Træk flere gange i startsnoren for at tømme forbrændingskammeret.
- Sæt tændrøret på igen, og sæt derefter hætten på ved at trykke **fast** ned på den.
- Bring startgrebet til positionen **ÅBEN**, også selv om motoren er kold.
- Start nu motoren.

⚠ PAS PÅ – Start aldrig motorsaven uden at sværdet, kæden og kobling (kædebremse) er monteret – koblingen kan **gå løs** og medføre **personskader**.

MOTORSTART

Kædebremse skal være aktiveret, når motorsaven startes. Aktiver kædebremse ved at skubbe kædebremsens håndtag / håndbeskyttelsen fremad (mod sværdet) til positionen for aktiveret kædebremse (Fig.12). Fyld karburatoren ved at trykke på spædepumpen (14, Fig.2). Stil chokeren (D, Fig.13) i positionen "CLOSE". Støt motorsaven på jordoverfladen i en stabil position Kontrollér, om kæden drejer frit og ikke er i kontakt med fremmedlegemer Sørg for, at motorsaven ikke er i kontakt med nogen genstand, før motoren startes. Forsøg aldrig at starte motorsaven, mens sværdet befinder sig i en savudskæring. Hold højre hånd på det forreste håndgreb (Fig.14). Træk kraftigt i startsnoren et par gange, til den **eksploderer første gang**. Før chokerhåndtaget (D, Fig.13) til den oprindelige position "OPEN". Start ved at trække i startsnoren Når motoren er startet deaktiveres kædebremse, **og der ventes (Fig.3) et par sekunder**. Herefter aktiveres gashåndtaget (2, Fig.2) for at udløse den automatiske mekanisme med halvposition.

⚠ PAS PÅ - Når motoren allerede er varm, skal der ikke bruges choker til starten.

⚠ PAS PÅ - Brug udelukkende mekanismen med halv position i forbindelse med koldstart.

⚠ FORSIGTIG - Fyld karburatoren med tryk på spædepumpen (14, Fig.2), også hvis motoren stadig er varm.

TILKØRING AF MOTOR

Motoren når sin maksimale effekt efter 5÷8 driftstimer Under tilkøringen bør motoren ikke køre i tomgang ved maksimale omdrejninger for at undgå for store påvirkninger

⚠ PAS PÅ! - Ændr ikke karbureringen under tilkøringen for at opnå en eventuel øget effekt, da det kan beskadige motoren.

BEMÆRK: Det er normalt, at det ryger fra en ny motor under og efter arbejdet.

TILKØRING AF KÆDEN

Reguleringen skal altid foretages med kold kæde Drej kæden rundt manuelt, og smør den med ekstra olie. Start motoren i nogle minutter ved lav hastighed, og kontrollér, at oliepumpen fungerer korrekt. Stands motoren, og justér kædespændingen Start motoren, og lav nogle snit i en stamme Stands atter motoren, og kontrollér spændingen igen Gentag operationen, til kæden har nået sin maksimale længde. Rør ikke jorden med selve kæden

⚠ PAS PÅ - Berør aldrig kæden med motoren kørende Rør ikke jorden med selve kæden

6. STANDSNING AF MOTOREN

Slip gashåndtaget (2, Fig.2), til motoren kører på min. Sluk for motoren med tryk på STOP (10).

⚠ Lad ikke motorsaven hvile mod jorden, hvis kæden stadig er i bevægelse.

7. BRUG

Længerevarende indånding af motorens udstødningsgas, af forstøvet olie fra kæden og af skærestøv kan være risikabelt for helbredet.

KÆDEBREMSE

Inertikædebremsen er en mekanisme, der giver stor sikkerhed ved brug af motorsaven. Den beskytter operatøren mod eventuelle farlige kast, der kan forekomme i løbet af arbejdets forskellige faser. Den aktiveres, og blokerer øjeblikkeligt kæden, når operatøren trykker på grebet (manuel aktivering), eller den aktiveres automatisk af inertifunktionen, når kastbeskyttelsen skubbes fremad (Fig.15) i tilfælde af et pludseligt kast (aktivering ved inertifunktion). Kædebremsen frigøres ved at operatøren trækker grebet mod sig selv (Fig.3).

KONTROL AF BREMSEFUNKTION

Når man forud for enhver form for arbejde skal kontrollere maskinen, skal man kontrollere bremsen i henhold til følgende punkter

1. Start motoren, og tag godt fast i håndtagene med begge hænder
2. Træk i gashåndtaget for at starte kæden, skub bremsegrebet fremad med bagsiden af venstre hånd (Fig.11).
3. Hvis bremsen virker, standser kæden øjeblikkeligt. Slip gashåndtaget.
4. Deaktivér bremsen (Fig.3).

VEDLIGEHODELSE AF BREMSEN: hold altid kædebremsemekanismen ren, og smør grebet. Kontrollér bremsebæltet for slid. Minimumtykkelsen skal være på **0,30 mm**.

BRUG ET REB OG EN SELE UNDER ARBEJDE MED MOTORSAVEN TIL BESKÆRING

Dette kapitel beskriver arbejdsprocedurer, der mindsker risikoen for kvæstelser med motorsave til beskæring, når der arbejdes oppe i træer ved hjælp af et reb og sele. Selv om det kan bruges som en grundlæggende vejledning eller en træningshåndbog, må det ikke bruges som en erstatning for en egentlig oplæring. Retningslinjerne i dette tillæg er kun

eksempler på god arbejdspraksis. Nationale love og forskrifter skal overholdes.

Generelle krav til arbejde i højder

Operatører af motorsave til beskæring, der arbejder i højder ved hjælp af reb og sele, bør aldrig arbejde alene. Der bør være en operatør på jorden, der er oplært i passende nødprocedurer. Operatørerne af motorsave til beskæring bør være oplært i generelle, sikre klatreteknikker og arbejdsstillinger, og de bør være udstyret med seler, reb, bæltter med øskner, hager og andet udstyr til at holde sig fast med og holde motorsaven i en stilling, der gør det sikkert at arbejde.

Klargøring til brug af motorsav i et træ

Motorsaven skal være kontrolleret, påfyldt brændstof, startet og forvarmet af operatøren på jorden og herefter slukket, før den overgives til operatøren i oppe træet.

Motorsaven skal fastgøres med et fladt, bælte der er egnet til fastgørelse til operatørens sele. (Fig.16):

- Fastgør det flade bælte til fastgørelsespunktet bag på motorsaven (Fig.21).
- Sørg for passende hager der kan forbinde motorsaven indirekte (dvs. med det flade bælte) eller direkte (dvs. fastgørelsespunktet på motorsaven) til operatørens sele.
- Sørg for, at motorsaven er forbundet på en sikker måde, når den overgives til operatøren.
- Sørg for, at motorsaven er fastgjort til bæltet, før den løsnes fra det udstyr, den blev hejst op med.

Muligheden for at fastgøre motorsaven direkte til selen mindsker risikoen for skader på udstyret under bevægelser omkring træet. Sluk altid for forsyningen til motorsaven, når den er fastgjort direkte til selen.

Motorsaven bør forbindes til de anbefalede fastgørelsespunkter på selen. Disse befinder sig midt på (foran eller bag) eller i siderne. Når det er muligt forbindes motorsaven til det midterste punkt bagtil, for at undgå, at den kommer i forbindelse med rebene, og så vægten ligger midt i mod operatørens ryggrad (Fig.17). Når motorsaven flyttes fra et fastgørelsespunkt til et andet, bør operatøren sikre sig, at den er fastgjort til det nye punkt, før den løsnes fra det andet.

Brug af motorsav i et træ

En analyse af motorsavulykker under beskæring af træer har vist, at den hyppigste årsag til ulykkerne er forkert brug af motorsaven med kun én hånd. I de fleste ulykkestilfælde havde operatøren ikke forsøgt at indtage en stilling, hvor motorsaven kunne holdes med begge hænder. Dette giver forøget risiko for kvæstelser, der skyldes:

- at der ikke er et fast tag i motorsaven i tilfælde af kast,
- at motorsaven ikke kan styres, hvilket øger muligheden for at den kommer i kontakte med rebene og operatørens krop (specielt venstre arm og hånd), og
- at kontrollen over motorsaven mistes pga. en usikker arbejdsstilling, der gør det muligt at komme i kontakt med motorsaven (utilsigtede bevægelser under arbejdet med motorsaven).

Sikker arbejdsstilling til brug med to hænder

For at gøre det muligt for operatøren at holde motorsaven med begge hænder skal der som grundregel søges indtaget en sikker arbejdsstilling, før motorsaven tages i brug:

- på højde med hoften, når der saves vandret og
- på højde med solar plexus, når der saves lodret.

Når operatøren arbejder i nærheden af lodrette grene med kraften lagt lavt til siden i arbejdsstillingen, kan det være nødvendigt med god støtte for at holde en sikker arbejdsstilling. Når operatøren bevæger sig væk fra grenen vil det dog være nødvendigt at tage et par skridt for at annullere eller neutralisere de stigende kræfter fra siden ved for eksempel at skifte hovedrebets position ved hjælp af et ekstra forankringspunkt eller ved at bruge bæltet direkte fra selen til et ekstra forankringspunkt (Fig.18).

Muligheden for at opnå en god støtte i arbejdsstillingen kan lettes ved hjælp af brugen af en løkke der er dannet midlertidigt med et bælte, som foden kan sættes i (Fig.19).

Start af motorsaven oppe i træet

Under start af en motorsave oppe i træet bør operatøren:

- aktivere kædebremsen, før motorsaven startes,
- holde motorsaven til højre eller venstre for kroppen før starten, det vil sige

- 1) til venstre med venstre hånd på det forreste håndgreb, holdende motorsaven langt fra kroppen, mens der trækkes i startsnoren med højre hånd, eller
- 2) til højre med højre hånd på det forreste håndgreb, holdende motorsaven langt fra kroppen, mens der trækkes i startsnoren med venstre hånd.

Kædebremsen skal altid være aktiveret, før man lader en tændt motorsav hænge i det flade bælte. Operatørerne skal altid kontrollere, at der er brændstof nok på motorsaven, før en større beskæring begynder.

Brug af motorsaven med én hånd

Operatøren bør ikke bruge motorsaven til beskæring med kun én hånd, hvis arbejdsstillingen er ustabil, og bør ikke foretrække den frem for en håndsav, når der skal saves kviste yderst på grenen.

Operatøren bør kun bruge motorsaven med én hånd, når:

- der ikke kan findes en stilling, der tillader at bruge motorsaven med begge hænder, og
- det er nødvendigt at holde arbejdsstillingen med den ene hånd og
- operatøren bruger motorsaven med strakt arm og motorsaven vinkelret på og væk fra kroppen (Fig.20).

Operatøren bør:

- aldrig skære med kastzonen yderst på motorsavens sværd,
- aldrig "skære og beholde" grene og
- aldrig forsøge at gribe gene, når de falder.

Frigørelse af en fastsiddende motorsav

Hvis motorsaven sætter sig fast under savningen skal operatøren:

- slukke for motorsaven og gøre sig sikkert fast på grenen, der går fra stammen til savstedet, eller til et reb, der ikke er forbundet med udstyret,
- trække i motorsavens bagerste ende og hæve grenen, om nødvendigt,
- om nødvendigt bruge en håndsav eller en anden motorsav til at frigøre den fastklemte motorsav, ved at save mindst 30 cm rundt om den fastklemte motorsav.

Når der anvendes en håndsav eller en anden motorsav til at frigøre en fastklemt motorsav bør savningen foretages mod enden af grenen (dvs. mellem den fastklemte motorsav og grenens ende, og ikke mellem stammen og den fastklemte motorsav) for at forhindre motorsaven i at blive revet med den gren, der oversaves, da dette kan komplicere situationen yderligere.

FORBUDT ANVENDELSE

⚠ PAS PÅ - Følg altid sikkerhedsforskrifterne
Denne motorsav er beregnet til afgrening og vedligeholdelse af lige træer eller buske.
Det er forbudt at save i andre materialer
Vibrationerne og kastene er forskellige, og sikkerhedsforskrifterne ville ikke være overholdt
Brug aldrig motorsaven som løftestang til løft, flytning eller kløvning af genstande, og sæt den ikke på faste holdere
Det er forbudt at koble værktøj eller andet til motorsavens kraftudtag, som ikke er angivet af producenten.

⚠ P A S P Å - b r u g i k k e
beskæringsmotorsaven til at fælde træer eller save dem i stykker med.

ARBEJDSTEKNIK

AFGRENING

- a) Start altid fra den største diameter og arbejd mod spidsen, når der kappes grene og eventuelle sekundære grene af træet
- b) Find altid en sikker og stabil position, før motorsaven startes Hvis det er nødvendigt, holdes balancen ved at støtte knæet tættere på selve stammen.
- c) Hold motorsaven støttet mod stammen for ikke at blive for hurtigt træt, og drej den mod venstre eller højre afhængigt af placeringen af den gren, der skal saves af (Fig.22)
- d) Hvis grenene er i spænd, skal man finde en sikker position for at beskytte sig mod et eventuelt slag. Start altid snittet modsat en bøjning
- e) Ved afgrening af tykke grene udnyttes spigerens tilstedeværelse.

⚠ PAS PÅ - Brug ikke sværdets overside især ikke til kvistning, fordi man løber risikoen for kast.

FORHOLDSREGLER PÅ ARBEJDSSTEDET

- Der må ikke arbejdes i nærheden af elektriske ledninger.
- Arbejd kun når sigtbarheden og lysene gør det muligt at se tydeligt.
- Stands motoren før motorsaven sættes ned.
- Vær specielt opmærksom på advarsler og alarmer, når der bæres høreværn, da disse kan mindske muligheden for at høre lyde, der angiver en fare (råb, tegn, advarsler og lignende).
- Vær specielt forsigtig, når der arbejdes på skråninger eller ujævnt terræn.
- Sav ikke over skulderhøjde, når motorsaven holdes oppe, er den svær at styre, og det er svært at modstå kast.
- **Sav ikke stående på en stige, dette er ekstremt farligt.**
- Stands motorsaven, hvis kæden rammer et fremmedlegeme. Efterse motorsaven og udskift om nødvendigt beskadigede dele. Efterse også maskinen, hvis den har været faldet ned ved et uheld.
- Hold kæden fri for snavs og sand. Selv en lille smule snavs kan sløve kædens skæreevne og øge risikoen for kast.
- Sørg for, at håndtagene altid er rene og tørre
- Når der saves i en stamme eller gren i spænd, skal man passe på ikke at blive overrasket af træets øjeblikkelige reaktion, når spændet forsvinder.
- Vær yderst forsigtig ved savning i smågrene og buske, der kan blokere kæden eller blive slynget mod en selv og forårsage, at man mister balancen.

FORHOLDSREGLER UNDER BRUG AF SAVEN

1. Denne måde denne motorsav holdes på kræver speciel opmærksomhed omkring kastfænomenet.
2. Vær meget opmærksom på et pludseligt fald af motorsaven når skæringen er udført, da denne type håndgreb, gør den svær at styre.
3. Pas på glidefænomenet. Kæden kan glide

fremad i stedet for at save ned i træet, og operatøren kan således miste kontrollen over saven.

4. Operatører, der beskæftiger sig med vedligeholdelsesarbejde på træer, skal være oplært i de korrekte arbejdsteknikker, der gør det muligt at arbejde sikkert, dvs. brug af løkker, bæltter, reb og hager ud over det udstyr, der normalt anvendes, samt klatreteknikker.
5. Bestemmelsen **ISO 11681-2** tillader, at denne motorsav kan bruges med kun én hånd af en oplært (erfaren) operatør, hvis der anvendes en sikker arbejdsmetode, **og den kun anvendes til beskæringsarbejder. Ved al anden brug er det obligatorisk at bruge begge hænder.**
PAS PÅ! - VI FRARÅDER PÅ DET KRAFTIGSTE, AT DENNE MOTORSAV BRUGES MED KUN EN HÅND.
Det er yderst farligt at bruge denne motorsav med kun én hånd, fordi alle ovennævnte farer (1-4) forstærkes betydeligt.
6. Motorsaven skal være løsnat fra bæltet, under påfyldning af brændstof.

8. VEDLIGEHOLDELSE

OVERENSSTEMMELSE FOR EMISSIONER AF LUFTARTER

Denne motor, inklusive systemet til emissionskontrol, skal drives, anvendes og underkastes vedligeholdelse i overensstemmelse med anvisningerne indeholdt i brugerhåndbogen med henblik på at fastholde emissionerne inden for de gældende lovkrafter til mobile ikke-vejgående maskiner.

Der må ikke forekomme nogen tilsigtet, forkert håndtering eller ukorrekt brug af systemet til kontrol af emissioner fra motoren.

Forkert funktion, brug eller vedligeholdelse af motoren eller maskinen vil kunne medføre fejlfunktioner i systemet til emissionskontrol i en sådan grad, at de gældende lovkrafter ikke overholdes. I så fald skal man straks skride til

korrigerende af fejlfunktionerne i systemet og genetablere lovkraevnene.

Eksempler paa funktion, brug eller vedligeholdelse kan vaaere, men er ikke begraaenset til:

- Forcering af eller brud paa anordninger til dosering af brændstof.
- Brug af brændstof og/eller motorolie der ikke svarer til specifikationerne anført i afsnittet START / BRÆNDSTOF.
- Brug af uoriginale reservedele som for eksempel tændrør og saa videre.
- Manglende eller utilstrækkelig vedligeholdelse af udstødningsanlæget, herunder forkerte intervaller for vedligeholdelsen af lydæmperen, tændrørene, luftfilteret og saa videre.

⚠ PAS PÅ - Forkert haaendtering af denne motor gør EU-overensstemmelseserklæringen vedrørende emissioner ugyldig.

Denne motors CO₂-niveau kan ses paa Emaks webside (www.myemak.com) under afsnittet "The Outdoor Power Equipment World".

⚠ PAS PÅ - Under vedligeholdelsesindgreb skal man altid baaere beskyttelseshandsker
Foretag ikke vedligeholdelse med varm motor

⚠ PAS PÅ: Manglende overholdelse af anvisningerne paa slibning vil betyde en kraftig forøgelse af risikoen for tilbageslag.

FILNING AF KÆDEN

Savkædedelingen er paa 3/8"x .050". Fil kaaeden under brug af beskyttelseshandsker og en rundfil paa en diameter paa 4 mm (5/32").

Fil altid kaaeden fra indersiden og udad under overholdelse af værdierne i Fig.23.

Taaenderne skal efter filningen vaaere lige lange og lige brede.

⚠ PAS PÅ - Kaaeden skal files, naar spaaernerne bliver for smaa som ved normal savning

For hver 3.-4. filning kontrolleres og justeres rytterhøjden om nødvendigt ved hjaelp af en fladfil

og en slibeskala, der leveres som ekstraudstyr, og herefter afrundes forreste hjaerne (Fig.24).

⚠ PAS PÅ - Den korrekte justering af rytterhøjden er lige saa vigtig som korrekt filning af kaaeden

SVÆRD

Sværd med naaesehjul skal smøres med smørefedt ved hjaelp af en smøresprøjt.

Sværdet skal drejes for hver 8 arbejdstimer for at give et ensartet slid.

Hold sværdenoten og smøreaabningen rene med rensværtkøjt, der leveres som ekstraudstyr.

Kontrollér, at sværdspreene er parallelle, og fjern om nødvendigt kanterne med en fladfil.

Drej sværdet, og kontrollér, at smøreaabningerne ikke er blokeret af urenheder.

⚠ PAS PÅ - Montér aldrig en ny kaaede paa et slidt hjul.

LUFTFILTER - Drej grebet (A, Fig.25), og kontrollér luftfilteret (B) dagligt. Åbn filtret (B) vha. de to faner (C). Rengør med et affedningsmiddel Emak kod. 001101009A, vask med vand, og tør med trykluft fra en vis afstand fra indersiden mod ydersiden. Udskift filtret hvis det er tilstoppet eller beskaediget.

⚠ PAS PÅ! - Naar filteret (B) genmonteres, skal det sattes korrekt paa plads i saaedet.

BRÆNDSTOFFILTER - Kontrollér jævnligt brændstoffiltret. Hvis det er meget snavset, skal det udskiftes (Fig.26).

OLIEPUMPE (automatisk regulering)

- mængden er indstillet fra fabrikken. Mængden af den udledte olie kan i henhold til omstaaendighederne reguleres af operatøren vha. den dertil indrettede justeringskrue (Fig.30). Olie udledes kun, naar kaaeden er i bevægelse.

⚠ PAS PÅ - Brug aldrig genbrugsolie.

STARTERENHED - Hold kaaeleaaeningerne i starterenhedens skaerm rene med en baaerste eller med trykluft.

MOTOR - Rengør jævnligt cylinderribbene med en børste eller med trykluft. Ansamlingen af snavs på cylinderen kan medføre overophedning til skade for motorfunktionen.

TÆNDRØR - Det anbefales jævnligt at rense tændrøret samt kontrollere afstanden mellem elektroderne (Fig.27). Brug et tændrør af typen NGK CMR7A eller et andet mærke med samme termiske grad.

KÆDEBREMSE - Hvis kædebremsen ikke fungerer korrekt, skal dækslet afmonteres og bremsens dele rengøres omhyggeligt. Når bremsens kæde er slidt og/eller deformeret, skal den udskiftes.

Brug ikke brændstofblandingen til nogen form for rengøring

KARBURATOR

Før der foretages en regulering af karburatoren, skal startbåndet, luftfilteret (Fig.25) og motoropvarmeren renses.

Tomgangsskruen T (Fig.28) er reguleret, så der er en sikkerhedsmargin mellem tomgangshastigheden og indkoblingshastigheden.

⚠ PAS PÅ: Kæden må ikke dreje rundt, når motoren er i tomgang. Hvis kæden skulle bevæge sig med motoren i tomgang, skal man skrue på T-skruen og reducere motorhastigheden. Hvis problemet vedvarer, skal arbejdet straks standses, og man skal kontakte et autoriseret værksted for at få løst problemet.

Denne motor er designet og fremstillet i overensstemmelse med EU-forordningerne 2016/1628.

⚠ PAS PÅ - Ved brug af maskinen over 1000 m højde er det nødvendigt at få karbureringen kontrolleret af et autoriseret servicecenter. Tillad ikke andre personer

at opholde sig i nærheden af motorsaven under arbejdet og under reguleringen af karbureringen.

LYDDÆMPER

⚠ PAS PÅ – Denne lyddæmper er forsynet med katalysator, som er nødvendig for, at motoren er i overensstemmelse med kravene til emissioner. Foretag ikke ændringer på og afmonter ikke katalysatoren: det vil i så fald være en lovovertrædelse.

⚠ PAS PÅ – Lyddæmperne med katalysator bliver meget varme under brugen, og de forbliver varme i lang tid efter slukning af motoren. Det sker også, selv om motoren kun kører på minimum. Enhver kontakt kan medføre forbrændinger af huden. Vær opmærksom på risikoen for brand

⚠ FORSIGTIG – Hvis lyddæmperen er beskadiget, skal den udskiftes. Hvis lyddæmperen ofte blokeres, kan det være et signal om, at dens ydelse er begrænset.

⚠ PAS PÅ – Brug ikke motorsaven, hvis lyddæmperen er beskadiget, er blevet modificeret eller helt mangler. Brugen af en lyddæmper, der ikke er blevet tilstrækkeligt vedligeholdt, øger risikoen for brand og høreskader.

EKSTRAORDINÆR VEDLIGEHOLDELSE

Ved tung brug af maskinen bør man i slutningen af sæsonen, hver andet år ved normal brug, få foretaget et generelt eftersyn, der skal foretages af en specialuddannet tekniker fra et af serviceværkstederne.

⚠ PAS PÅ! – Alle vedligeholdelsesarbejder, der ikke er nævnt i denne vejledning, skal udføres af et autoriseret værksted. For at sikre en kontinuerlig og jævn drift af motorsaven er det vigtigt, at enhver udskiftning af reservele udelukkende foretages med **ORIGINALE RESERVEDELE**.

VEDLIGEHOLDESSKEMA

Man bedes bemærke, at følgende serviceintervaller kun gælder for normale driftsforhold. Hvis det daglige arbejde er tungere end normalt, skal serviceintervallerne reduceres tilsvarende.

		Før første brug	Efter hvert ophold til påfyldning	Ugentligt	Hvis beskadiget eller defekt
Hele saven	Undersøg for: lækager, revner og slitage	X	X		
Kontrollér: kontakt, starter, gashåndtag og gasstophåndtag	Kontrollér funktionen	X	X		
Kædebremse	Kontrollér funktionen	X	X		
	Kontrolleres af på et autoriseret værksted				X
Brændstof- og olietank	Undersøges for: lækage, revner og slitage	X	X		
Brændstoffilter	Undersøg og rengør			X	
	Udskift filterelementet				X
Kædesmøring	Kontrollér ydelse	X	X		
Kæde	Undersøg for: skader, slibning og slitage	X	X		
	Kontroller stramningen	X	X		
	Slibning: kontrollér tandhøjden				X
Sværd	Undersøg for: skader og slitage	X	X		
	Rens sværden og olieføring	X			
	Drej og smør næsehjulet og fjern overskydende olie			X	
	Udskift				X
Tandhjulsdrev	Undersøg for: skader og slitage			X	
	Udskift				X
Kobling	Undersøg for: skader og slitage			X	
	Udskift				X
Kædestop	Undersøg for: skader og slitage	X	X		
	Udskift				X
Alle tilgængelige skruer og møtrikker (eksklusive karburatorskruer)	Efterse og stram			X	
Luftfilter	Rengør	X			
	Udskift				X
Cylinderribber og ventilationsåbninger i krumtaphus	Rengør			X	
Startsnor	Undersøg for: skader og slitage			X	
	Udskift				X
Karburator	Kontrollér minimumhastigheden (redskabet må ikke dreje ved minimum)	X	X		
Tændrør	Kontrollér elektrodeafstanden			X	
	Udskift				X
Antivibrationssystem	Undersøg for: skader og slitage			X	

⚠ Eventuelle uautoriserede ændringer og/eller brug af uoriginalt tilbehør kan forårsage alvorlige eller dødelige kvæstelser for operatør eller tredjemand.

TRANSPORT

Transporter motorsaven med slukket motor, med sværdet vendt bagud og transportbeskyttelsen monteret (Fig.29).

⚠ PAS PÅ - Til transport af saven på et køretøj skal man sikre sig en korrekt og robust fastgørelse på køretøjet ved hjælp af remme. Saven skal transporteres i vandret stilling, og der skal sørges for, at de gældende regler om transport af sådant værktøj overholdes.

9. OPBEVARING

Når apparatet ikke skal bruges i længere perioder:

- Tøm og rengør brændstofs og olietanken på et sted med god udluftning.
- Bortskaf brændstoffet og olien i overensstemmelse med gældende miljøregler.
- Ved tømning af karburatoren startes motoren og afvent at den stopper (hvis blandingen efterlades i karburatoren, kan membranerne beskadiges)
- Tag kæden og sværdet af, rengør dem, og sprøjt med olie.
- Rengør omhyggeligt køleåbningerne i starterenhedens skærm, luftfiltret (Fig.25) og cylinderribbene.
- Opbevar saven på et tørt sted, om muligt uden direkte kontakt med gulvet, langt fra varmekilder og med tomme tanke. Procedurene for ibrugtagning efter vinteropbevaring er de samme som ved normal start af maskinen (side 8).

BESKYTTELSE AF MILJØET

Beskyttelse af miljøet skal være en vigtig del af brugen af saven, for at sikre en fredelig sameksistens i de omgivelser vi lever i.

- Undgå at forstyrre naboerne.

- Overhold alle lokale forskrifter vedrørende bortskaffelse af emballage, olie, benzin, batterier, filtre, slidte reservedele og alt andet, der kan påvirke miljøet. Dette affald må ikke smides væk med kommunalt affald, men skal indleveres til genbrugsstationer, der sørger for at materialerne genanvendes.

Ophugning og bortskaffelse


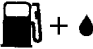


Når saven ikke længere skal bruges, må den ikke efterlades i naturen, men skal indleveres til en genbrugsstation.

En stor del af de materialer, der anvendes i konstruktionen af maskinen, er genanvendelige, og alle metaller (stål, aluminium, messing) kan leveres til en normal afdeling for metaller på en genbrugsstation. Kontakt en normal genbrugsstation i lokalområdet vedrørende yderligere oplysninger. Bortskaffelse af affald fra ophugning af maskinen skal ske miljørigtigt, så man undgår forurening af jord, luft og vand.

Under alle omstændigheder skal den lokale lovgivning på området overholdes.

På tidspunktet for nedrivning af maskinen, skal du ødelægge etiketten af CE-mærkningen sammen med denne vejledning.

10. TEKNISKE SPECIFIKATIONER

	GST 360 - MTT 3600	
Cylindervolumen	35.1 cm ³	
Motor	totakts Emak	
Effekt	1.5 kW	
Min. omdrejningstal	2.900÷3.200 min ⁻¹ *	
Maks. omdrejningstal	12.000÷13.000 min ⁻¹ *	
Spædepumpe	Ja	
Startsystem	 Ja	
Skrue til sidestramning af kæde	Ja	
Antal tænder på tandhjulsdrevet	6	
Vægt uden sværd og kæde	3.8 kg	
Brændstoftankens kapacitet	 +  280 (0.28) cm ³ (ℓ)	
Kædeolietankens kapacitet	 230 (0.23) cm ³ (ℓ)	
Kædehastighed ved 133% af motorens maksimale hastighedseffekt	25.7 m/s	
* Tomgang med sværd og kæde		

Anbefalede kombinationer af sværd og kæde	GST 360 - MTT 3600	
Kædedeling og tykkelse	3/8" x .050"	
Sværdets længde	12" (30 cm)	14" (35 cm)
Sværdtype	120 SDEA 041	140 SDEA 041
Savlængde	91PX	
Skærelængde	240 mm	285 mm



PAS PÅ!!!

Faren for kast er større, hvis der bruges en forkert kombination af sværd og kæde! Brug kun de anbefalede kombinationer af sværd og kæde, og følg anvisningerne for slibning.

			(³ / ₈ " x .050")	
Lydtryk	dB (A)	L_{pA} av EN ISO 11681-2 EN 22868	102.9	*
Usikkerhed	dB (A)		3.3	
Målt støjniveau	dB (A)	2000/14/EC EN 22868 EN ISO 3744	111.5	
Usikkerhed	dB (A)		3.3	
Garanteret støjniveau	dB (A)	L_{WA} 2000/14/EC EN 22868 EN ISO 3744	115.0	
Vibrationsniveau (12")	m/s²	EN ISO 11681-2 EN 22867 EN 12096	4.9 (sx) 5.2 (dx)	*
Vibrationsniveau (14")	m/s²	EN ISO 11681-2 EN 22867 EN 12096	4.6 (sx) 5.3 (dx)	*
Usikkerhed	m/s²	EN 12096	1.5	
*Beregnet gennemsnitsværdier(1/3 minimum, 1/3 fuld belastning, 1/3 maks. tomgangshastighed).				

11. OVERENSSTEMMELSESERKLÆRING

Undertegnede **EMAK spa via Fermi, 4 - 42011 Bagnolo in Piano (RE) ITALY**

erklærer under ansvar, at maskinen

1. Type: **Kædesav**

2. Mærke: / Type: **OLEO-MAC GST 360 / EFCO MTT 3600**

3. Serienummer: **881 XXX 0001 - 881 XXX 9999**

er i overensstemmelse med direktivet / forordningen og efterfølgende ændringer og integreringer: **2006/42/EC - 2014/30/EU - 2000/14/EC - (EU) 2016/1628 - 2011/65/EU**

er i overensstemmelse med bestemmelserne i følgende harmoniserede standarder: **EN ISO 11681-2: 2011 - EN ISO 11681-2: 2011/A1:2017
EN 55012:2007 - EN 55012:2007/A1:2009 - EN ISO 14982:2009**

er i overensstemmelse med modellen, der har opnået CE-mærkning nr **M.0303.17.5981 (GST 360) - M.0303.17.5982 (MTT 3600)**

udstedt af **ICE v. Garibaldi, 20 - 40011 Anzola Emilia (BO) - Italy n° 0303**

Fulgte procedurer for vurdering af overensstemmelsen **Annex V - 2000/14/EC**

Målt støjniveau: **111.5 dB(A)**

Garanteret støjniveau: **115.0 dB(A)**

Fremstillet: **Bagnolo in piano (RE) Italy - via Fermi, 4**

Dato: **20/07/2019**

Teknisk dokumentation deponeret hos: **Administrativt hovedkontor - Teknisk afdeling**




Emak
s.p.a.

Fausto Bellamico - President

12. GARANTICERTIFIKAT

Denne maskine er fremstillet under anvendelse af den nyeste produktionsteknik. Producenten giver garanti for sine produkter i en periode på 24 måneder fra købsdatoen i forbindelse med privat/hobbybrug. Garantien er begrænset til 12 måneder i tilfælde af professionel brug.

Generelle garantibetingelser

- 1) Garantien gælder fra købsdatoen. Producenten udskifter gennem sit net af forhandlere og serviceværksteder gratis de defekte dele, der skyldes materialefejl, forarbejdnings- eller fabrikationsfejl. Garantien berører ikke køberen dennes lovmæssige rettigheder i forbindelse med konsekvenserne af defekter eller fejl i den købte genstand.
- 2) Det tekniske personale vil yde assistance så hurtigt, som det er praktisk muligt.
- 3) **For at opnå assistance under garantien skal man til personale med autorisation til at godkende service fremvise nedenstående garanticertifikat stemplet af forhandleren og behørigt udfyldt i alle felter samt dateret købsfaktura eller kvittering.**
- 4) Garantien bortfalder i tilfælde af:
 - a. Åbenlys manglende vedligeholdelse.

- b. Ukorrekt brug af produktet eller ændringer.
 - c. Brug af uegnede smøremidler eller brændstoffer.
 - d. Brug af uoriginale reservedele eller ekstraudstudsdele.
 - e. Indgreb foretaget af uautoriseret personale.
- 5) Garantien dækker ikke forbrugsstoffer samt dele, der er udsat for normalt slid ved brug.
 - 6) Garantien dækker ikke arbejde beregnet på opdatering eller forbedring af produktet.
 - 7) Garantien dækker ikke eventuel klargøring eller servicearbejde i garantiperioden.
 - 8) Eventuelle transportskader skal straks meddeles til speditøren, i modsat fald bortfalder garantien.
 - 9) For motorer af andre mærker (Briggs & Stratton, Subaru, Honda, Kipor, Lombardini, Kohler m.fl.) monteret på vores maskiner gælder garantien fra producenten af motorerne.
 - 10) Garantien dækker ikke eventuelle skader, direkte eller indirekte, påført personer eller ting på grund af maskinfejl eller som konsekvens af længerevarende tilstand af maskinen grundet nævnte fejl.

MODEL

SERIENR. _____

KØBT AF

DATO

FORHANDLER

Skal ikke sendes! Vedlægges kun ved anmodning om garantiindgreb

13. PROBLEMLØSNING



PAS PÅ: Stands altid enheden, og frakobl tændrøret, før der udføres alle de anbefalede, korrigerende tests i nedenstående tabel, bortset fra når maskinens drift er påkrævet.

Når alle mulige årsager er checket, og problemet er ikke løst, kontakt da et autoriseret servicecenter. Kontakt et autoriseret servicecenter, hvis der opstår et problem, der ikke er vist i denne tabel.

PROBLEM	MULIGE ÅRSAGER	LØSNING
Motoren vil ikke starte eller slukker efter kun et par sekunder efter starten.	<ol style="list-style-type: none"> Der er ingen gnist. Motoren er druknet. 	<ol style="list-style-type: none"> Kontrollér gnisten i tændrøret. Hvis der ikke er gnist, gentages testen med et nyt tændrør (CMR7A). Følg proceduren på side 10. Hvis motoren stadig ikke starter, gentages proceduren med et nyt tændrør.
Motoren starter, men accelererer ikke korrekt eller kører ikke korrekt ved høj hastighed.	Karburatoren skal justeres.	Kontakt et autoriseret servicecenter for justering af karburatoren.
Motoren når ikke op på fuld hastighed og / eller udsender overdreven røg.	<ol style="list-style-type: none"> Kontrollér olie/ benzinblandingen. Luftfilter snavset. Karburatoren skal justeres. 	<ol style="list-style-type: none"> Brug ny benzin og en olie, der er egnet til totaktsmotorer. Rengør: Se anvisningerne i afsnittet Vedligeholdelse af luftfilter. Kontakt et autoriseret servicecenter for justering af karburatoren.
Motoren starter, drejer og accelererer, men holder ikke minimumfarten.	Karburatoren skal justeres.	Justér tomgangsskruen "T" (Fig.28) i retning med uret for at øge hastigheden, se kapitlet om vedligeholdelse af karburatoren.
Sværdet og kæden opvarmes og ryger under arbejdet	<ol style="list-style-type: none"> Kædens olietank er tom Kæden er for stram Smøresystemet virker ikke korrekt 	<ol style="list-style-type: none"> Olietanken skal fyldes, hver gang brændstoftanken fyldes op. Stramning af kæde, se anvisningerne i kapitlet om montering af sværd og / eller kæde (Side 7). Lad motoren køre for fuld hastighed i 15-30 sekunder. Stands og kontrollér, at olien drypper på sværdets spids. Hvis der er olie, kan problemet være forårsaget af en langsom kæde eller et beskadiget sværd. Hvis der ikke ses olie, kontaktes et autoriseret servicecenter
Motoren starter og virker, men kæden bevæger sig ikke	<ol style="list-style-type: none"> Kædebremsen er aktiveret Kæden er for stram Samling af sværd og kæde Kæde og/eller sværd er beskadiget Kobling eller tanddrev beskadiget 	<ol style="list-style-type: none"> Udløs kædebremsen, se kapitlet Brug - Kædebremse (Side 11) Stramning af kæde, se anvisningerne i kapitlet om montering af sværd og / eller kæde (Side 7) Se anvisningerne i kapitlet om montering af sværd og /eller kæde (Side 7) Se anvisningerne i kapitlet om vedligeholdelse af sværd og /eller kæde (Side 15) Udskift om nødvendigt, kontakt et autoriseret servicecenter



PAS PÅ - Berør aldrig kæden, mens motoren kører.



DK PAS PÅ! - Denne vejledning skal følge maskinen i hele dens levetid.

Mod. 50270298B - Nov/2021