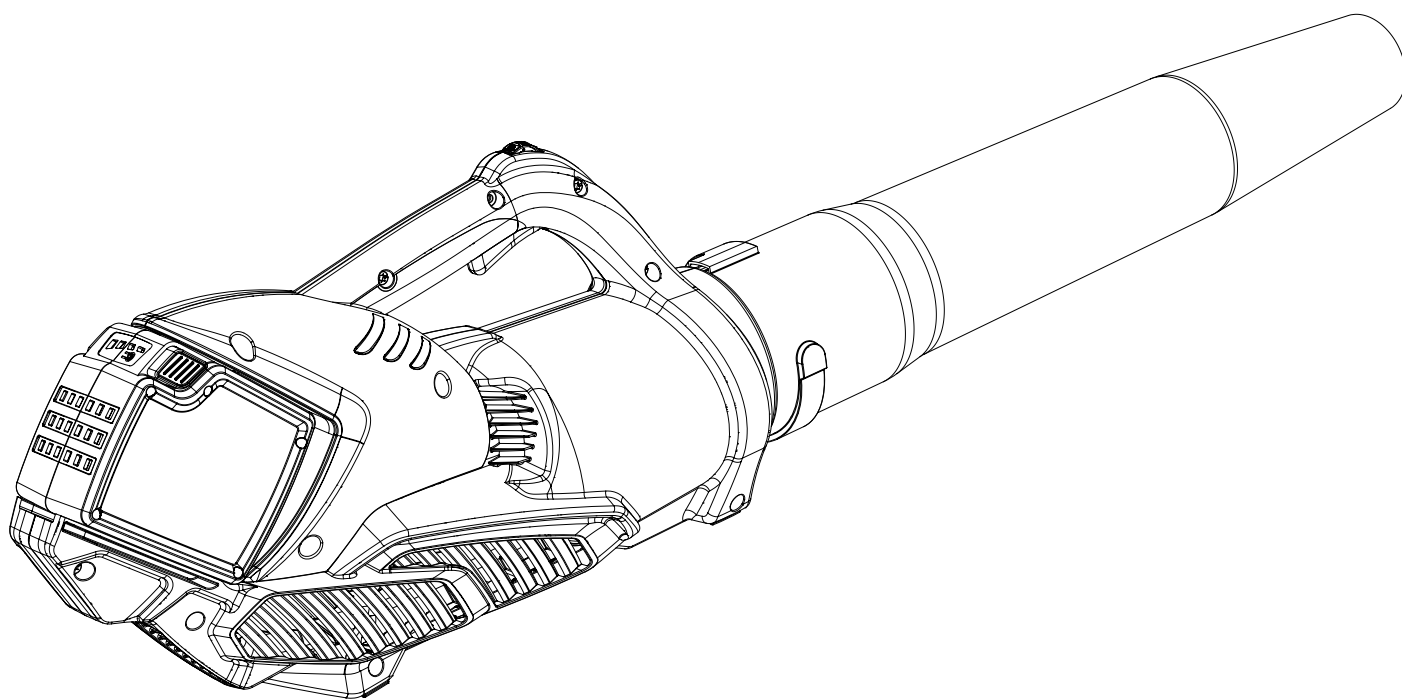
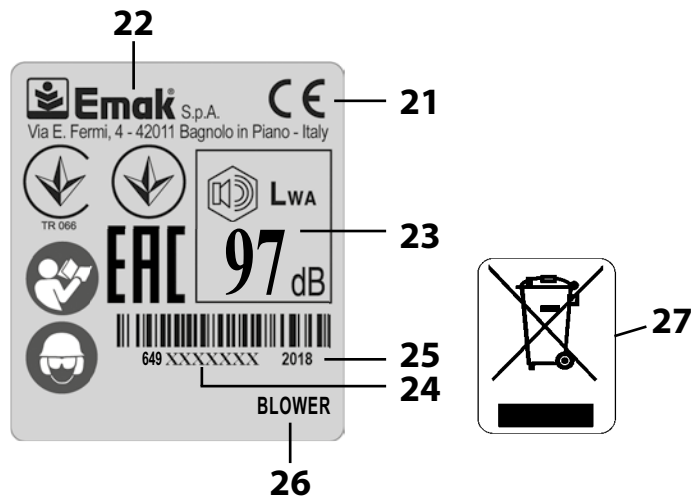
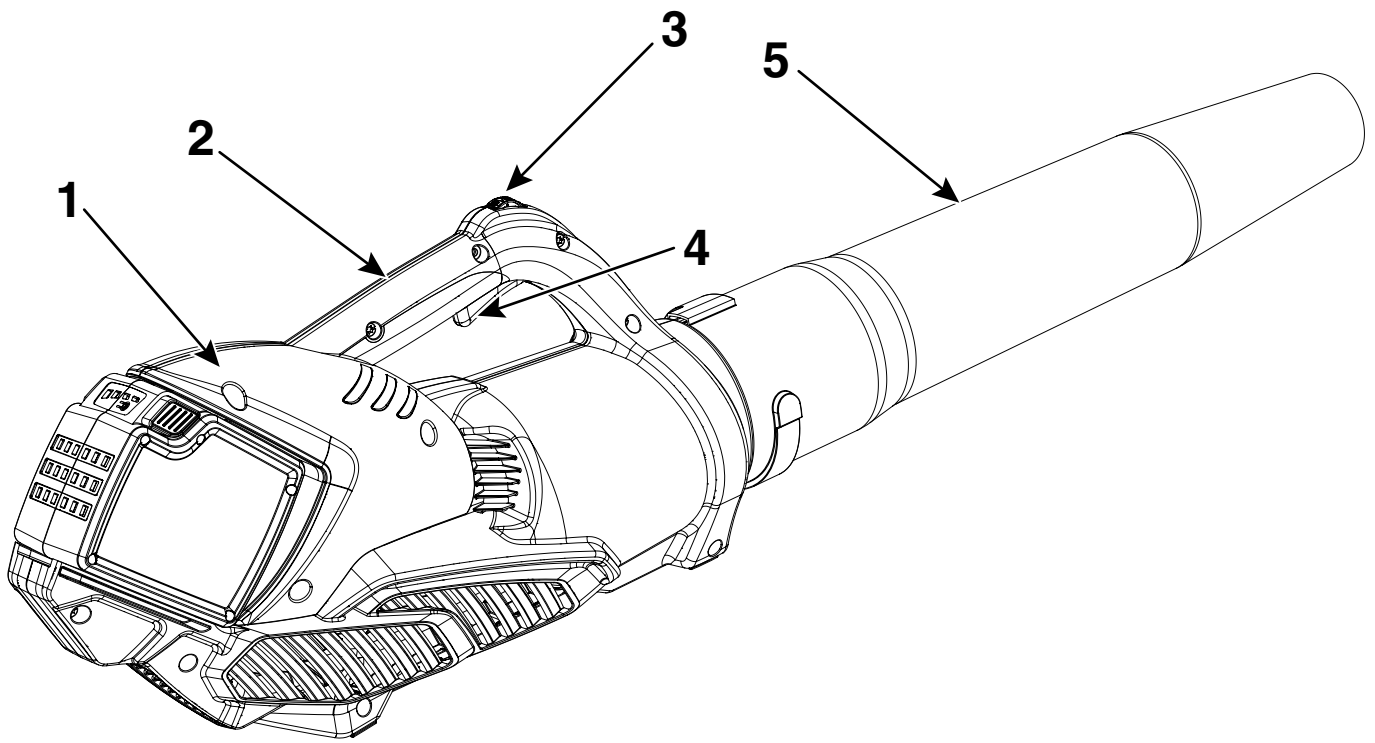


Oleo-Mac BVi 60 - **efco** SAi 60

BIH | **SRB** | **HR** | **MNE** PRIRUČNIK ZA UPORABU I ODRŽAVANJE





41



42



43



44



45

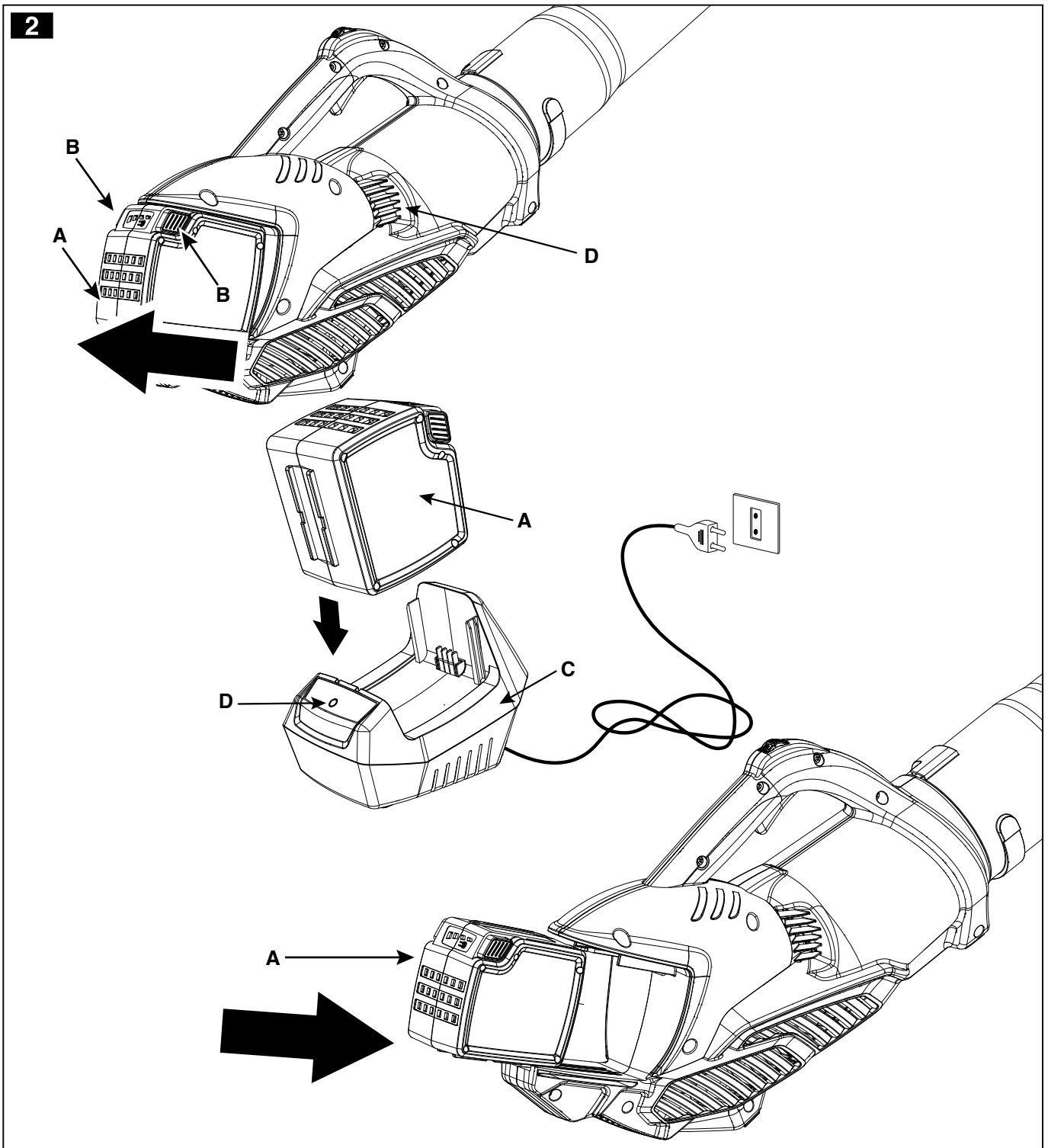
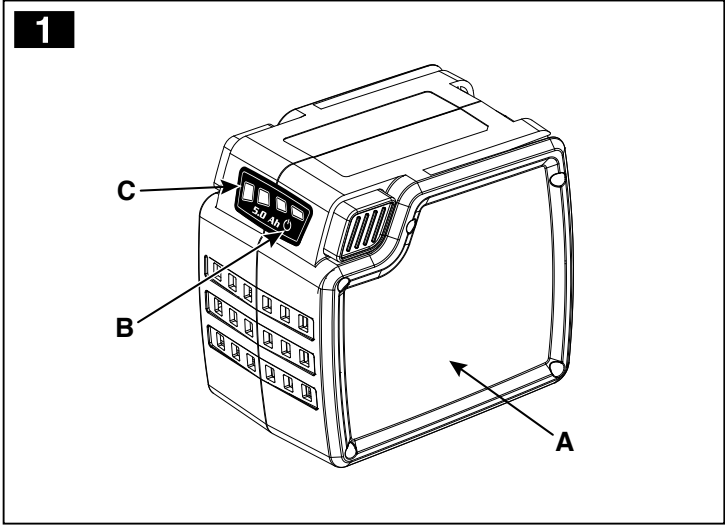


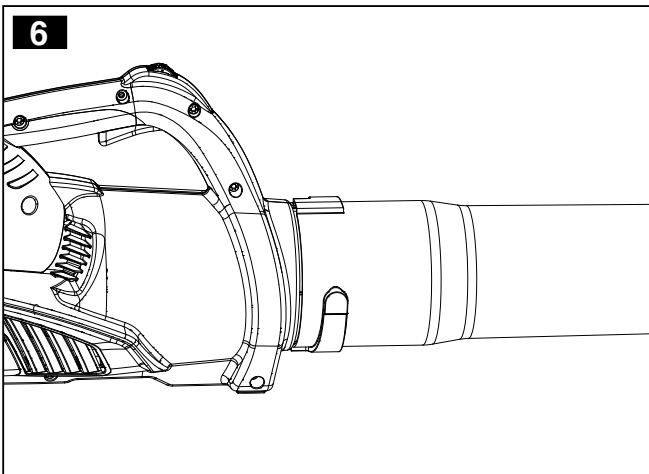
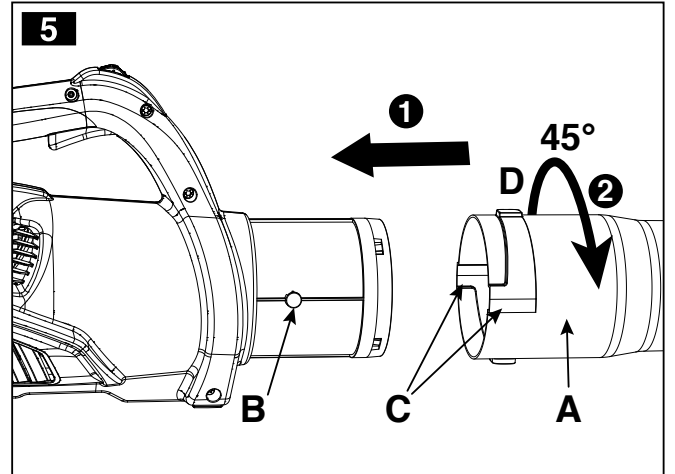
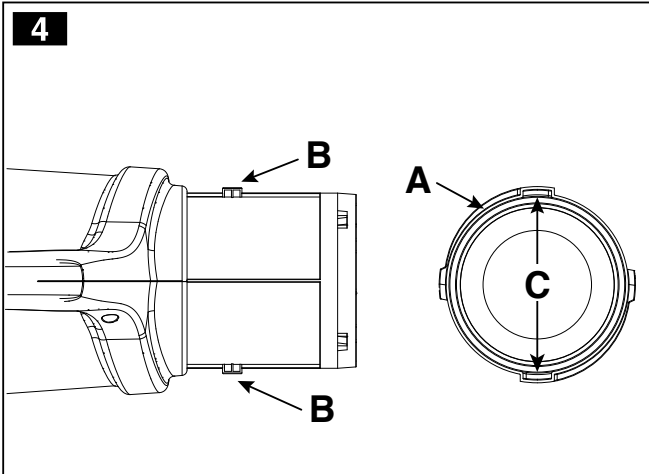
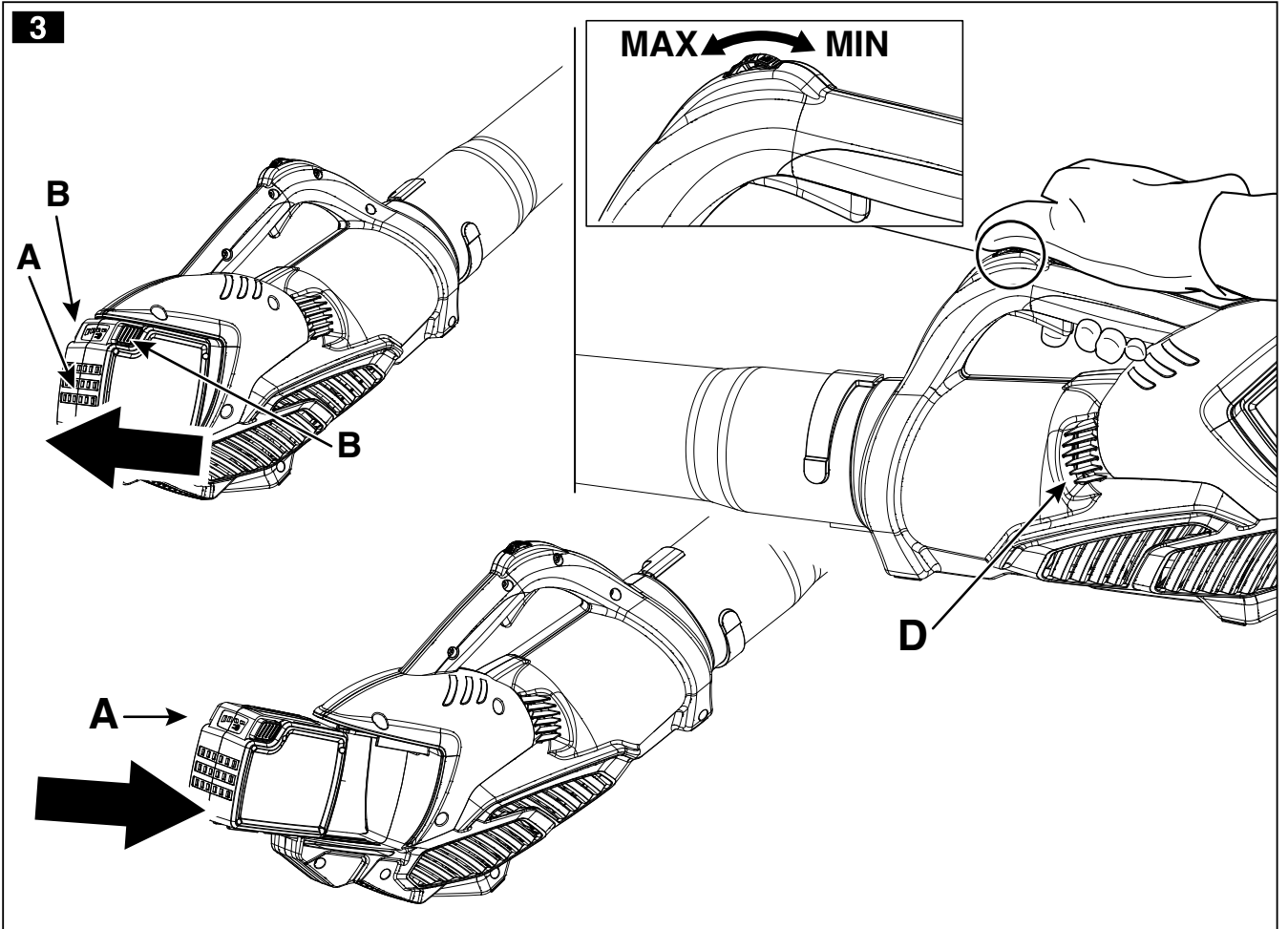
46



47

[71]	V DC	40
[72]	W	620
[73]	kg	3,3
[74]	min ⁻¹	10.600/15.900
[75]	m/s	39,5
[76]	m ³ /h	544





PRIJEVOD IZVORNIH UPUTA

CIJENJENIM KUPCIMA

Zahvaljujemo Vam na odabiru proizvoda Emak. Naša mreža prodavača i ovlaštenih radionica stoji Vam na raspolaganju za sve potrebe.

UVOD

Ako se želite pravilno koristiti ovim strojem i izbjeći nesretne slučajeve, nemojte započinjati s radom prije nego što pažljivo pročitate ovaj priručnik. Ovaj priručnik sadrži pojašnjenja o radu svakog pojedinog dijela i neophodne informacije o obaveznim kontrolama i radovima na održavanju.

NAPOMENA. Opisi i slike sadržane u ovom priručniku ne predstavljaju nikakvu obvezu za Proizvođača. Proizvođač pridržava pravo unošenja izmjena bez obveze ažuriranja ovih uputa.

Pored uputa za rukovanje, ovaj priručnik sadrži odlomke kojima trebate posvetiti posebnu pozornost. Ti su odlomci označeni dole opisanim simbolima:

▲ PAŽNJA: kad postoji rizik od nesreća ili tjelesnih ozljeda – pa i smrtnih – ili od teških oštećenja stvari.

OPREZ: kad postoji rizik od oštećenja jedinice ili pojedinih njenih komponenti.

Pročitajte i priručnik za punjač baterije i za bateriju.

KAZALO

1. POZNAVANJE STROJA	5
2. SIGURNOSNI PROPISI	7
3. PRAVILA UPORABE	8
4. MONTIRANJE STROJA	9
5. PRIPREMA ZA RAD	9
6. KORIŠTENJE STROJEM	9
7. NAČINI RADA I RADNE TEHNIKE	10
8. REDOVNO ODRŽAVANJE	11
9. IZVANREDNO ODRŽAVANJE	11
10. DIJAGNOSTIKA	12
11. IZJAVA O SUKLADNOSTI	13
12. JAMSTVENI LIST	14

1. POZNAVANJE STROJA

OPIS STROJA I PODRUČJE UPORABE

Ovo je vrtni alat, preciznije prijenosni ispuhivač s električnim motorom koji se napaja baterijom, predviđen za neprofesionalnu uporabu.

Predviđena uporaba

Ispuhivač možete koristiti za:

- uklanjanje i skupljanje lišća
- uklanjanje smeća ili pokošene trave s cesta, pješačkih putova, parkova, parkirališta, sjenica, sportskih terena, itd.
- uklanjanje otkošene trave

- uklanjanje ili usitnjavanje zapletene trave
- čišćenje parkirališta
- čišćenje poljoprivrednog i građevinskog alata
- čišćenje amfiteatara i zabavnih parkova
- uklanjanje laganog i mekanog snijega
- sušenje pločnika i vanjskih područja
- uklanjanje otpadaka iz kutova, spojnih područja, između kamenih podnih pločica, itd.

Neprikladna uporaba

Bilo koja druga primjena drukčija od onih navedenih može se pokazati opasnom te prouzročiti štetu osobama i/ili stvarima. Neprikladna uporaba obuhvaća (na primjer, ali ne i samo):

- Radite isključivo kada vam vidljivost i raspoloživo svjetlo omogućuju da jasno vidite.
- Zaustavite motor prije nego što položite stroj.
- Budite naročito pažljivi i oprezni kad nosite zaštitna sredstva, jer ona mogu ograničiti sposobnost slušanja zvukova koji ukazuju na opasnosti (pozivi, signali, upozorenja, itd.).
- Budite izuzetno oprezni kad radite na strminama ili neravnom terenu.
- Pazite da rukohvati budu uvijek suhi i čisti.
- **Nemojte rukovati ispuhivačem stojeći na ljestvama, nekakvom osloncu ili stoliću.**
- **Ni u kom slučaju ne pokušavajte ispuhivati tople tvari, tvari koje gore ili izgorljive tekućine.**
- Prilikom uporabe uređaja nemojte hodati unatrag.
- Vodite računa u koje doba dana ćete koristiti ispuhivač, izbjegavajući rano ujutro ili kasno navečer, kad biste mogli smetati drugima. Poštujte mjesne odredbe o satima mira i tišine.
- Provjerite smjer i jačinu vjetra. Nemojte nikad usmjeravati sapnicu ili ispuhane otpatke prema ljudima, životinjama, automobilima ili stambenim zgradama.
- Nemojte ispuhivati otpatke prema prozorima ni otvorenim vratima.
- Koristite uređaj imajući obzira na prolaznike, kao i na tuđu imovinu u blizini.
- Nemojte ostavljati ispuhivač u pogonu bez nadzora.
- Pazite na to što ispuhujete ili premještate.
- Vježbajte odstranjivati ispuhivačem otkošenu travu ili papirnate čaše bez podizanja prašine.
- Prije uporabe ispuhivača, navlažite prašnjava područja.
- Nemojte nikad koristiti ispuhivač za premještanje izuzetno prašnjavih materijala.
- Nemojte nikad usmjeravati mlaz zraka prema ljudima ili životinjama. Ispuhivač može odbaciti male predmete velikom brzinom. Odmah zaustavite uređaj ako se netko približi.
- Ispuhivač **NE** smijete koristiti za čišćenje:
 - velike količine tucanika ni prašine od tucanika
 - otpadaka građevinskih radova
 - gipsane prašine
 - cementne ili betonske prašine
 - suhe zemlje iz vrta
- Nemojte koristiti ispuhivač za raspršivanje ili atomiziranje gnojiva, kemijskih proizvoda ni drugih otrovnih tvari ili goriva, osim ako on nije projektiran za takvu primjenu i u tom ga slučaju koristite u tu svrhu jedino na pogodnom području.
- Ako tvar koju se ispuhuje postoji na tržištu, pogledajte njen list sa sigurnosnim podacima ili se obratite proizvođaču

materijala.

PAŽNJA! - Silicijev dioksid je osnovna tvar prisutna u pijesku, kvarcu, ciglama, glini, granitu, kamenu i brojnim drugim materijalima, uključujući i betonske i zidarske proizvode. Uzastopno i/ili intenzivno udisanje čestica prašine silicijevog dioksida prisutnog u zraku može prouzročiti teške ili smrtonosne bolesti dišnih organa, uključujući i silikozu. U prisustvu sličnih materijala, uvijek slijedite mjere opreza naznačene za disanje.

PAŽNJA! - Udisanje azbestne prašine je opasno i može prouzročiti teške ili smrtonosne ozljede, bolesti dišnih organa ili rak. Uporaba i odlaganje proizvoda koji sadrže azbest regulirani su strogim propisima. Nemojte ispuhivati niti se dirati u azbest ili proizvode koji ga sadrže, poput azbestnih izolacijskih obloga. Ako imate razloga vjerovati da se dirate u materijale koji sadrže azbest, odmah kontaktirajte svog poslodavca ili lokalne zdravstvene vlasti.

Neprikladna uporaba stroja dovodi do poništavanja jamstva uz odricanje proizvođača od svake odgovornosti, čime svi troškovi nastali uslijed oštećenja ili ozljeda samog korisnika ili drugih osoba prelaze na teret korisnika.

NAPOMENA – Slike koje odgovaraju referencijama nalaze se na str. 2 ovog priručnika.

1.1 KOMPONENTE STROJA

1. POGONSKA JEDINICA
2. RUKOHVART
3. REGULATOR
4. RUČICA PREKIDAČA
5. CIJEV DUHALICA

1.2 IDENTIFIKACIJSKA NALJEPNICA

21. Oznaka sukladnosti CE
22. Naziv i adresa proizvođača
23. Razina zvučne snage
24. Serijski broj
25. Godina proizvodnje
26. Vrsta stroja: **BATERIJSKI ISPUHIVAČ**
27. Nemojte bacati električne uređaje s kućnim otpadom. Prema europskoj Direktivi 2012/19/EZ o električnom i elektroničkom otpadu te njezinoj provedbi u skladu s nacionalnim pravilima, otpadne električne uređaje mora se sakupljati odvojeno, u cilju njihove ponovne primjene na ekološki prihvatljiv način. U slučaju odlaganja električnih uređaja na odlagalište otpada ili na tlo, štetne tvari mogu dospjeti do vodenog sloja i tako ući u hranidbeni lanac, ugrožavajući vaše zdravlje i dobrobit. Za detaljnije informacije o odlaganju ovog proizvoda stupite u kontakt s mjerodavnim zavodom za gospodarenje kućnim otpadom ili sa svojim prodavačem.

ŠTETA ZA OKOLIŠ! Ovaj proizvod se može reciklirati: Litij-ionska baterija. Bateriju koju više ne koristite nemojte odlagati zajedno s kućnim otpadom. Bateriju odložite odvojeno od stroja. Pridržavajte se lokalnih propisa o odlaganju.

1.3 SIGURNOSNI ZAHTJEVI

Svojim strojem morate se oprezno koristiti. U tu svrhu na stroju postoje piktogrami koji će vas podsjetiti na osnovne mjere opreza prilikom uporabe. Njihovo značenje se objašnjava u nastavku. Osim toga, preporučujemo vam da pažljivo pročitate poglavlje u ovom priručniku koje se odnosi na sigurnosne propise.

Zamijenite oštećene ili nečitljive naljepnice.

41. **Pažnja! Opasnost. Nepravilno rukovanje strojem može dovesti u opasnost samog korisnika i druge osobe.**
42. Nosite zaštitne naočale.
43. Nemojte izlagati kiši (ili vlazi).
44. Prije uporabe ovog stroja pročitate priručnik s uputama.
45. Tijekom rada nosite masku za zaštitu od prašine
46. **PAŽNJA** - Ispuhivač može velikom brzinom odbaciti predmete, koji mogu odskočiti i pogoditi rukovatelja. To može uzrokovati tešku povredu očiju.
47. Korisnik ispuhivača mora biti siguran da nema osoba ili životinja na udaljenosti manjoj od 10 metara. Prilikom rada više rukovatelja na istom prostoru obavezno treba održavati sigurnosnu udaljenost jedan od drugoga, koja ne smije biti manja od 10 metara.

1.4 TEHNIČKI PODACI

71. Napon
72. Snaga
73. Težina
74. Min./maks. broj okretaja
75. Maksimalna brzina protjecanja zraka
76. Volumni protok

Zvučni tlak	LpA EN 50636-2-100 EN 11201	dB (A)	83.2	(1)
Nesigurnost		dB (A)	1.2	
Izmjerena razina zvučne snage	2000/14/EC EN 11201 EN ISO 3744	dB (A)	94.7	(1)
Nesigurnost		dB (A)	1.9	
Zajamčena razina zvučne snage	LWA 2000/14/EC EN 11201 EN ISO 3744	dB (A)	97	
Razina vibriranja	EN 50636-2-100 EN 12096	m/s ²	< 2.5	(1) (2)
Nesigurnost	EN 12096	m/s ²	1.0	

(1) Maksimalne brzine u praznom hodu.

(2) Izjavljena ukupna vrijednost vibracija izmjerena je pridržavajući se normirane ispitne metode i može se rabiti za usporedbu jednog alata s drugim; ukupnu vrijednost izjavljenih vibracija može se rabiti i u preliminarnoj procjeni izloženosti.

PAŽNJA: emisija vibracija tijekom stvarne uporabe električnog alata može se razlikovati od ukupne izjavljene

vrijednosti ovisno o načinima korištenja alatom.

Sigurnosne mjere zaštite rukovatelja treba utvrditi na temelju procjene izloženosti u stvarnim uvjetima uporabe (vodeći računa o svim dijelovima radnog ciklusa kao što je vrijeme u kojem je alat isključen, u kojem je neaktivan kao i ono u kojem je pokrenut).

2. SIGURNOSNI PROPISI (strogo ih se pridržavajte)

OPĆA SIGURNOSNA UPOZORENJA ZA ELEKTRIČNE ALATE

⚠ PAŽNJA! Pročitajte sva sigurnosna upozorenja i sve upute. Nepoštovanje upozorenja i uputa može prouzročiti požare i/ili teške ozljede.

⚠ PAŽNJA!: Lokalni propisi mogu ograničavati dob rukovatelja ili uporabu stroja.

OPREZ: naljepnice koje su se uništile ili su postale nečitljive trebate zamijeniti. Zatražite nove naljepnice od ovlaštenog servisnog centra.

⚠ PAŽNJA: obratite pozornost na signale upozorenja ili povike dok nosite zaštitu za sluh. Čim se motor zaustavi, odmah skinite zaštitu za sluh.

⚠ PAŽNJA: Vašeg uređaja proizvodi elektromagnetsko polje vrlo niskog intenziteta. To polje može utjecati na pojedine pacemakere. Radi umanjenja opasnosti od teških ili smrtonosnih ozljeda, osobe s pacemakerom bi, prije korištenja ovoga stroja, trebale potražiti savjet od liječnika, kao i od proizvođača pacemakera.

Čuvajte sva upozorenja i upute za buduće potrebe. Pojam "električni alat" naveden u upozorenjima odnosi se na vaš aparat koji se napaja putem baterije (bez kabela).

1) Sigurnost radnog područja

- Radno područje održavajte čisto. U neurednim ili prljavim prostorima lakše dolazi do nesreća.
- Električni alat se ne smije rabiti u prostorima u kojima postoji rizik od eksplozije, u blizini zapaljivih tekućina, plina ili prašine. Električni alati proizvode iskre koje mogu zapaliti prašinu ili paru.
- Za vrijeme rada električnim alatom ne dopuštajte pristup djeci i nazočnim osobama. Pri skretanju pozornosti na druge mogli biste izgubiti kontrolu nad strojem.

2) Električna sigurnost

- Izbjegavajte dodir tijela s provodnim površinama ili površinama s uzemljenjem kao što su cijevi, radijatori, štednjaci i hladnjaci. U slučaju dodira tijela s provodnim površinama ili površinama s uzemljenjem povećava se rizik od električnog udara.
- Električne alate nemojte izlagati kiši ni mokrim sredinama. Prodiranje vode u električni alat povećava rizik od električnog udara.

3) Osobna sigurnost

- Budite oprezni, kontrolirajte što radite te postupajte razumno kada rabite neki električni alat. Nemojte se služiti električnim

alatom ako ste umorni, odnosno pod utjecajem droga, alkohola ili lijekova. Trenutak nepažnje za vrijeme rada električnim alatom može prouzročiti teške tjelesne ozljede.

- Rabite zaštitnu odjeću. Uvijek nosite zaštitne naočale. Uporabom zaštitne opreme kao što su maske protiv prašine, protuklizna obuća, zaštitne kacige ili slušalice za uši, smanjuje se mogućnost tjelesnih ozljeda.
- Spriječite nenamjerna pokretanja. Prije stavljanja baterije, hvatanja ili prenošenja električnog alata uvjerite se da je aparat isključen. Mogućnost nesreća se povećava ako električni alat prenosite držeći prst na prekidaču i s montiranom baterijom.
- Prije uključivanja električnog alata uklonite sve ključeve ili alate za podešavanje. Ključ ili drugi alat koji ostane u dodiru s okretnim dijelom, može prouzročiti tjelesne ozljede.
- Nemojte izgubiti ravnotežu. Uvijek održavajte potrebnu ravnotežu i prikladan oslonac. Time se omogućava bolja kontrola nad električnim alatom u neočekivanim situacijama.
- Nosite odgovarajuću odjeću. Nemojte nositi široku odjeću ili nakit. Kosu, odjeću i rukavice držite daleko od dijelova u pokretu. Široka odjeća, nakit ili duga kosa se mogu zaplesti u dijelove u pokretu.
- Ako postoje naprave koje treba spojiti na sustave za izvlačenje i sakupljanje prašine, uvjerite se da su one spojene i da ih se rabi na primjeren način. Uporaba tih naprava može smanjiti rizike u vezi s prašinom.
- Ne dopustite da zato što se uslijed česte uporabe alata osjećate upoznati s njim postanete nepažljivi i zanemarite načela sigurnosti u vezi s alatima.** Nehajna radnja u djeliću sekunde može prouzročiti teške ozljede.
- U slučaju ustupanja ili posuđivanja stroja drugima, uvjerite se da korisnik pregleda upute za uporabu u ovom priručniku.

4) Uporaba i čuvanje električnog alata

- Nemojte preopterećivati električni alat. Služite se električnim alatom koji je prikladan poslu. Prikladan električni alat bolje će obaviti posao, na sigurniji način te brzinom za koju je projektiran.
- Nemojte rabiti električni alat ako ga nije moguće pravilno uključiti ili isključiti prekidačem. Električni alat koji se ne može uključiti pomoću prekidača opasan je i treba ga popraviti.
- Prije bilo kakvog podešavanja, zamjene dodatne opreme ili prije spremanja samog električnog alata, izvadite bateriju iz njezinog sjedišta. Ove preventivne sigurnosne mjere smanjuju rizik od nehotičnog pokretanja električnog alata.
- Električne alate kojima se ne služite spremite izvan dohvata djece i ne dopuštajte uporabu električnog alata osobama koje nisu upoznate sa samim alatom i s ovim uputama. Električni alati su opasni u rukama nevještih korisnika.
- Vodite brigu o održavanju električnih alata. Provjerite usklađenost i slobodno kretanje pokretnih dijelova, utvrdite da na sastavnim dijelovima nema napuknuća te ispitajte sve uvjete koji bi mogli utjecati na rad električnog alata. U slučaju oštećenja, električni alat treba popraviti prije ponovne uporabe. Nedostatno održavanje uzrok je mnogim nesrećama.
- Električni alat i njegovu dodatnu opremu rabite prema

priloženim uputama, imajući u vidu uvjete i vrstu posla koji namjeravate obavljati. Uporaba električnog alata za radnje drukčije od onih predviđenih može dovesti do opasnih situacija.

- g) Pazite da su ručke i površine za hvatanje suhe, čiste i bez ulja i masti.** Klizave ručke i površine za hvatanje ne omogućavaju sigurno upravljanje i kontrolu nad strojem u nepredviđenim situacijama.

5) Servisiranje

Električni alat smije popravljati samo kvalificirano osoblje i to uz uporabu isključivo originalnih rezervnih dijelova. Na taj će se način omogućiti održavanje sigurnosti električnog alata.

SIGURNOSNA UPOZORENJA ZA ELEKTRIČNE ISPUHIVAČE

▲ PAŽNJA! Tijekom korištenja stroja morate se pridržavati sigurnosnih propisa. Prije početka rada sa strojem pročitajte upute zbog vlastite sigurnosti i sigurnosti ljudi neupućenih u poslove. Upute sačuvajte u dobrom stanju za buduću uporabu.

3. PROPISI O UPORABI

Kako raditi baterijskim ispuhivačem

Kako raditi baterijskim električnim rezačem živice.

- Izbjegavajte rad na mokrom ili klizavom tlu i općenito na neravnom ili strmom terenu gdje se rukovatelju ne jamči stabilnost pri radu.
- Nikad ne trčite, nego hodajte i pazite na nepravilnosti terena i eventualne prepreke na njemu.
- Procijenite potencijalne rizike na terenu na kojem namjeravate raditi i poduzmite sve potrebne mjere opreza kako biste osigurali vlastitu sigurnost, naročito na strmim, neravnim, klizavim ili pomičnim terenima.
- Pri radu na strminama krećite se poprečno u odnosu na nagib, a nikako uzlazno ili silazno.
- Budite vrlo pažljivi u blizini provalija, jaraka ili nasipa.
- Prilikom uporabe stroja blizu ceste, pazite na promet.
- Pazite u blizini električnih kabela pod naponom.

Strojem se ne smiju koristiti osobe koje ga nisu u stanju čvrsto držati jednom rukom i/ili stabilno održavati ravnotežu na nogama tijekom rada.

Nemojte nikad dopuštati da se strojem koriste djeca ili osobe koje nisu dovoljno upoznate s uputama. Lokalni zakoni mogu određivati minimalnu dob za korisnika.

Strojem se smije koristiti samo jedna osoba.

Stroj nemojte nikada koristiti:

- dok se u njegovoj blizini nalaze ljudi, osobito djeca ili životinje;
- ako se korisnik nalazi u stanju umora ili je bolestan, ili je uzeo lijekove, droge, alkohol ili stvari koje štetno djeluju na njegove reflekse ili pažnju;
- ako su njegove zaštitne naprave oštećene ili su bile oštećene ili su skinute.

Sigurno premještanje baterijskog ispuhivača

Svaki put kad stroj treba premjestiti ili prevoziti:

- ugasite motor, pričekajte da se zaustavi i izvadite bateriju iz njezinog sjedišta;
- stroj hvatajte jedino za ručku.

Kad se stroj prevozi nekim vozilom, treba ga namjestiti tako da ne predstavlja opasnost ni za koga te čvrsto blokirati.

Preporuke za početnike

Prije nego što prvi put pristupite radu, uputno je dobro se upoznati sa strojem i s najpovoljnijim tehnikama rada: u tu svrhu, vježbajte čvrsto držanje stroja i pokrete koji se zahtijevaju prilikom rada.

DODATNI SIGURNOSNI ZAHTEJEVI

- 1) Pažljivo pročitajte upute.
- 2) Upoznajte se s upravljačkim elementima i primjerenom uporabom stroja.
- 3) Pazite da ne dodirujete opasne dijelove u pokretu prije nego što ste isključili stroj i prije nego što su se svi opasni dijelovi u pokretu potpuno zaustavili.
- 4) Nosite zaštitne naočale.
- 5) Nemojte nikad dopuštati da se strojem koriste djeca ili osobe koje nisu dovoljno upoznate s uputama.
- 6) Prekinite uporabu stroja ako se u blizini nalaze osobe, naročito djeca ili životinje.
- 7) Radite jedino po danjem svjetlu.
- 8) Prije uporabe stroja i nakon bilo kakvog udara, kontrolirajte da na njemu nema znakova istrošenosti ili oštećenja te izvršite potrebne popravke.
- 9) Nemojte se nikad koristiti strojem ako su štitnici oštećeni ili ih nema.
- 10) Nemojte nikad rabiti rezervne dijelove ili dodatnu opremu koje ne dostavlja ili ne preporučuje proizvođač.
- 11) Izvadite bateriju iz njezinog sjedišta prije kontrole, čišćenja ili rada na stroju, kao i kad stroj nećete rabiti.
- 12) Uvijek se uvjerite da u kanalima kroz koje prolazi zrak za hlađenje nema ostataka.
- 13) Nakon svake uporabe izvadite bateriju iz njezinog sjedišta i kontrolirajte da nema kakvih oštećenja.
- 14) Stroj čuvajte izvan dohvata djece.
- 15) Odmah prekinite rad u slučaju nesreća ili loma.
- 16) Nemojte se služiti strojem u slučaju lošeg vremena, a naročito kad sijevaju munje.
- 17) Kad stroj predajete nekom drugom, uvijek izvadite bateriju.

Rukovanje baterijskim alatima i njihova pravilna uporaba

- a) Prije stavljanja baterije uvjerite se da je aparat isključen. Stavljanje baterije u uključen električni aparat može prouzročiti nesreće.
- b) Za punjenje baterija rabite samo punjač baterija koji preporučuje proizvođač. Punjači baterija obično su specifični za vrstu baterije; ako ih rabite s drugim vrstama, postoji rizik od požara.
- c) Rabite jedino specifične baterije predviđene za vaš alat. Uporaba drugih baterija može prouzročiti ozljede i rizik od požara.
- d) Bateriju kojom se ne služite držite daleko od uredskih spojnica, sitnog novca, ključeva, čavla, vijaka i drugih malih metalnih predmeta koji bi mogli izazvati kratki spoj na priključcima. Kratki spoj na priključcima baterije može izazvati izgaranje ili požar.
- e) Kontrolirajte je li baterija u dobrom stanju te da nema znakova oštećenja. Nemojte se služiti strojem ako je baterija oštećena ili istrošena.

UPUTE ZA UPORABU BATERIJA

Opće mjere opreza

- Bateriju ne smijete nikad otvarati.
- Stare baterije nemojte nikad bacati u vatru - **OPASNOST OD EKSPLOZIJE!**
- Punjač baterija spajajte samo na utičnice mrežnog napona koji je naznačen na identifikacijskoj pločici.
- Rabite samo originalnu bateriju.
- Tijekom dulje uporabe baterija se može zagrijati. Prije punjenja pustite je da se ohladi.
- Bateriju i punjač baterija nemojte čuvati na dohvatu djece.
- Punjačem baterija nemojte se koristiti na mjestima gdje ima para ili zapaljivih tvari.
- Baterije puniti samo na temperaturi između 10 °C i 40 °C.
- Baterije nemojte nikad čuvati u sredinama gdje je temperatura viša od 40 °C.
- Nemojte nikad izazivati kratki spoj na priključcima baterija i nemojte ih spajati na metalne predmete.
- Za vrijeme prijevoza baterija pazite da se priključci međusobno ne spoje i nemojte se koristiti metalnim spremnicima za prijevoz.
- Kratki spoj na bateriji može prouzročiti eksploziju. U svakom slučaju, kratki spoj će oštetiti bateriju.
- Redovito kontrolirajte da se kabel punjača baterija nije oštetio. Ako je kabel oštećen, potrebno je zamijeniti punjač baterija.
- Potpuno napunite baterije prije nego što ih spremite preko zime.
- Bateriju se može puniti samo punjačima baterija koji su u skladu s EN 60335-2-29/A11.

4. MONTIRANJE STROJA

Ambalažu treba odložiti sukladno važećim lokalnim odredbama.

Iz sigurnosnih razloga i radi prijevoza, litij-ionska baterija (ako se dostavlja) se isporučuje djelomično napunjena i odvojeno od stroja.

Prije uporabe stroja potrebno je napuniti bateriju kako se navodi u poglavlju "Punjenje baterije".

MONTIRANJE CIJEVI (sl. 4-5-6)

▲ PAŽNJA – Dok montirate cijev, motor mora biti ugašen.

Spojite cijev ispuhivača (A) stavljajući dvije osovine (B) u dva žlijeba (C) na cijevi. Okrenite u smjeru strelice (D) za 45°. Montirana cijev će biti kao na sl. 6.

5. PRIPREMA ZA RAD

5.1 PROVJERA STROJA

▲ PAŽNJA! Uvjerite se da se baterija ne nalazi u svom sjedištu.

▲ PAŽNJA! Zaštitna rebra ventilatora (D, sl. 2-3) moraju biti cjelovita kako bi se jamčila sigurnost rukovatelja. U suprotnom, zamijenite komad.

Prije početka rada:

- kontrolirajte da kanali kroz koje prolazi zrak za hlađenje nisu zapriječeni;

- kontrolirajte jesu li ručka i štitnici čisti i suhi, pravilno montirani te dobro pričvršćeni na stroj;
- kontrolirajte da na stroju nema znakova istrošenosti ili oštećenja izazvanih udarcima ili na neki drugi način te izvršiti potrebne popravke;
- kontrolirajte je li baterija u dobrom stanju te da nema znakova oštećenja. Nemojte se služiti strojem ako je baterija oštećena ili istrošena;
- napunite bateriju kako se navodi u poglavlju "Punjenje baterije".

NAPOMENA – Slike navedene u tekstu nalaze se na str. 3 i sljedećim stranicama ovog priručnika.

5.2 PROVJERA STANJA BATERIJE (sl. 1)

Kako biste provjerili stanje napunjenosti baterije (A), pritisnite mali gumb (B) koji aktivira 4 LED žaruljice (C) čije je značenje sljedeće:

- upaljene 4 LED žaruljice = autonomija = 4/4
- upaljene 3 LED žaruljice = autonomija = 3/4
- upaljene 2 LED žaruljice = autonomija \geq 2/4
- upaljena 1 LED žaruljica = autonomija \leq 1/4
- 1 LED žaruljica trepće = prazna baterija
- 4 LED žaruljica trepću = nadtemperatura

5.3 PUNJENJE BATERIJE (sl. 2)

OPREZ: uvjerite se da mrežni napon strujne utičnice odgovara onom naznačenom na naljepnici punjača baterija.

Kako biste bateriju (A) izvadili iz stroja, pritisnite dva gumba (B) i izvucite bateriju (A).

Za punjenje baterije:

- spojite punjač baterija (C) na strujnu utičnicu – paljenje crvenog kontrolnog svjetla (D) signalizira prisutnost napona;
- stavite bateriju (A) u sjedište na punjaču baterija (C) i gurnite je do kraja. Punjenje potpuno prazne baterije zahtijeva otprilike 113 minuta (2,5 Ah) i 225 minuta (5 Ah).

Faze punjenja pokazuje kontrolno svjetlo (D)::

- spojen punjač baterija = upaljeno crveno kontrolno svjetlo;
- stavljena baterija i punjenje u tijeku = trepće zeleno kontrolno svjetlo;
- dovršeno punjenje = upaljeno zeleno kontrolno svjetlo;
- kratki spoj = crveno kontrolno svjetlo brzo trepće
- nadtemperatura = crveno kontrolno svjetlo sporo trepće

Po okončanom punjenju:

- izvadite bateriju (A) iz punjača baterija (C) i ponovno je montirajte na stroj;
- odspojite punjač baterija (C) iz strujne utičnice.

6. KORIŠTENJE STROJEM

6.1 POKRETANJE STROJA (sl. 3)

Prije pokretanja stroja stavite bateriju (A) u njezino sjedište.

Da biste stroj pokrenuli:

- Čvrsto uhvatite stroj jednom rukom.
- Aktivirajte ručicu prekidača (C) i okrenite naprijed ili natrag

regulator (D) kako biste podesili snagu mlaza zraka na izlazu.

6.2 ZAUSTAVLJANJE STROJA (sl. 3)

Da biste stroj zaustavili:

- Otpustite ručicu prekidača (C).
- pritisnite dva gumba (B) kako biste izvukli bateriju (A).

7. NAČINI RADA I RADNE TEHNIKE

⚠ PAŽNJA! Radi vlastite sigurnosti i sigurnosti drugih osoba:

- 1) **Nemojte koristiti stroj a da prethodno niste pažljivo pročitali upute. Upoznajte se s upravljačkim elementima i primjerenom uporabom stroja. Naučite brzo zaustaviti motor.**
- 2) **Preostali rizici – usprkos poštovanju svih sigurnosnih zahtjeva, mogu postojati i neki dodatni rizici:**
 - Izlijetanje komadića koji mogu ozlijediti oči.
- 3) **Ne zaboravite da je rukovatelj ili korisnik odgovoran za nesreće i nepredviđene slučajeve koji mogu ozlijediti druge osobe ili oštetiti njihovu imovinu.**
- 4) **Za vrijeme rada nosite prikladnu odjeću. Kod svog prodavača možete dobiti informacije o najprikladnijoj zaštitnoj opremi koja jamči sigurnost pri radu.**
- 5) **Radite samo na danjem svjetlu ili uz dobru umjetnu rasvjetu.**
- 6) **Temeljito pregledajte cijelo radno područje i uklonite sve što bi stroj mogao odbaciti (granje, željezne žice, skrivene kabele, kamenje itd.).**
- 7) **Zaustavite motor i izvadite bateriju iz njezinog sjedišta:**
 - ako stroj počne nepravilno vibrirati – u tom slučaju odmah potražite uzrok vibracija i pobrinite se za vršenje potrebnih provjera u ovlaštenom servisnom centru;
 - svaki put kad stroj ostavljate bez nadzora;
 - prije kontroliranja, čišćenja ili rada na stroju;
 - nakon udara u strano tijelo. Utvrdite eventualno nastala oštećenja i izvršite potrebne popravke prije ponovnog korištenja stroja;
 - kada se stroj ne koristi.

OPREZ: Ne zaboravite da nepravilna uporaba električnog ispuhivača može ometati druge osobe. U cilju poštivanja drugih i čuvanja okoliša:

- izbjegavajte uporabu stroja u prostorima i u satima kad bi to moglo predstavljati smetnju.
- Strogo se pridržavajte lokalnih propisa o odlaganju otpadnog materijala.
- Radi izbjegavanja rizika od požara, stroj s toplim motorom nemojte ostavljati u lišću ili suhoj travi.
- Strogo se pridržavajte lokalnih propisa o odlaganju istrošenih dijelova i svih drugih elemenata štetnih za okoliš.

⚠ PAŽNJA! Dulje izlaganje vibracijama može prouzročiti ozljede i poremećaje u krvožilnom i živčanom sustavu (poznate kao "Raynaudov fenomen" ili "bijeli prsti"), naročito kod osoba

koje boluju od poremećaja u cirkulaciji. Simptomi mogu zahvatiti ruke, zapešća i prste, a očituju se u gubitku osjeta, utrnulosti, svrbeži, boli, blijedenju ili strukturalnim promjenama na koži. Na takva stanja mogu negativno utjecati niske okolne temperature i/ili prekomjerno stiskanje ručaka. Kod pojave tih znakova potrebno je skratiti vrijeme uporabe stroja i zatražite savjet liječnika.

7.1 NAČIN KORIŠTENJA STROJEM

Baterija ima zaštitu koja sprječava njezino potpuno pražnjenje. Ako je baterija prazna, stroj se automatski isključuje. U tom slučaju je treba odmah napuniti.

7.2 RADNE TEHNIKE

⚠ Izlaganje vibracijama može biti štetno za osobe koje imaju problema s krvotokom ili sa živčanim sustavom. Obratite se liječniku ako se pojave tjelesni simptomi kao što su utrnulost, pomanjkanje osjetljivosti, smanjenje normalne snage ili promjena boje kože. Ti simptomi obično se pojavljuju u prstima, šakama ili zapešćima.

- Prije uporabe kontrolirajte stanje ispuhivača, naročito usisnog ulaza.
- Ako ima puno prašine a voda je dostupna, malo poprskajte radno područje crijevom ili koristite priključak za raspršivač.
- Pazite na djecu, domaće životinje, automobile ili otvorene prozore i ispušite sve otpatke u sigurnim uvjetima.
- Nakon uporabe ispuhivača, očistite ga i bacite otpatke u kantu za smeće.

⚠ PAŽNJA! - Stavite potrebnu zaštitnu opremu prilikom rada s ispuhivačem:

1. Zaštitu očiju;
2. Zaštitnu masku u prašnjavao okolini.

⚠ PAŽNJA - Prilikom rada u uglovima, ispuhujte iz unutrašnjosti kuta prema središtu radnog područja.

7.3 ZAVRŠETAK RADA

Po okončanom radu zaustavite motor kao što smo prethodno naveli.

⚠ PAŽNJA! Prije spremanja stroja u bilo kakvu prostoriju, pustite da se motor ohladi.

Kako bi se smanjio rizik od požara, oslobodite stroj od ostataka granja i lišća; nemojte ostavljati posude s otpadnim materijalom unutar prostorije.

Poslije svakog rada uputno je demontirati cijev ispuhivača te očistiti nju i otvore zaštitne rešetke od ostataka i prljavštine.

8. REDOVNO ODRŽAVANJE

PLAN ODRŽAVANJA

⚠ PAŽNJA: uvijek izvadite bateriju prije vršenja bilo kakvog zahvata održavanja na stroju. Dopustite da vam ovlaštenu servisni centar popravi eventualna oštećenja na proizvodu.

U nastavku dajemo popis radnji održavanja koje treba obavljati na stroju. Veći dio stavaka opisuje se u dijelu Održavanje. Korisnik mora obavljati samo radove održavanja i servisiranja koji se opisuju u ovom Priručniku za rukovatelja. Opsežnije radove mora obavljati radionica ovlaštenog servisnog centra.

Održavanje	Svakodnevno održavanje	Mjesečno održavanje
Očistite stroj izvana čistom i suhom krpom. Nemojte se nikad služiti vodom.	X	
Pazite da su ručke suhe, čiste i bez ulja i masti.	X	
Uvjerite se da ručica prekidača ispravno radi i da se nije oštetila	X	
Kontrolirajte da se vanjski dijelovi stroja nisu oštetili ili puknuli.	X	
Kontrolirajte jesu li matice i vijci dobro zategnuti.	X	
Kontrolirajte je li baterija cjelovita.	X	
Kontrolirajte napunjenost baterije.	X	
Kontrolirajte je li punjač baterija cjelovit i radi li.	X	
Kontrolirajte spojeve između baterije i stroja, kao i spoj između baterije i punjača baterija.		X

⚠ PAŽNJA! Radi vlastite sigurnosti i sigurnosti drugih osoba:

- Nakon svake uporabe izvadite bateriju iz njezinog sjedišta i kontrolirajte da nema kakvih oštećenja.
- Pravilno održavanje od bitnog je značaja za dugotrajno očuvanje prvobitne učinkovitosti i sigurnosti stroja.
- Pazite na zategnutost matica i vijaka kako biste bili sigurni da je stroj uvijek u sigurnom radnom stanju.
- Nemojte se nikad koristiti strojem čiji su se dijelovi istrošili ili oštetili. Oštećene dijelove treba zamijeniti, nikad popravljati.
- Rabite samo originalne rezervne dijelove. Dijelovi koji nisu jednakovrijedne kvalitete mogu oštetiti stroj i ugroziti sigurnost.

⚠ PAŽNJA! Tijekom obavljanja radnji održavanja izvadite bateriju iz njezinog sjedišta.

8.1 HLAĐENJE MOTORA

Kako bi se izbjeglo pregrijavanje i oštećenje motora, rešetke za usis zraka za hlađenje treba stalno čistiti i odstranjivati lišće i ostatke.

8.2 POSTUPANJE S BATERIJOM

1. Bateriju treba čuvati u prostorima gdje se temperatura kreće između 0 °C i +45 °C. U slučaju skladištenja stroja u prostorima u kojima postoji mogućnost prekoračenja tih granica, uputno je izvaditi bateriju i spremiti je na pogodno mjesto.
2. Za vrijeme uporabe bateriju od potpunog pražnjenja štiti jedna zaštitna naprava koja isključuje stroj i blokira mu rad.
3. Baterija ima zaštitu koja sprječava punjenje ako okolna temperatura nije između 0 °C i +45 °C.
4. Bateriju možete napuniti u bilo kom trenutku, pa i djelomično, bez opasnosti da će se ona oštetiti.

8.3 ČUVANJE

Her çalışma bitiminde, makineyi toz ve kirden tamamen temizleyiniz, arızalı parçaları onarınız veya değiştiriniz. Makine, hava koşullarına karşı korunaklı ve çocukların erişemeyeceği kuru bir yerde muhafaza edilmelidir.

9. OLAĞANDIŞI BAKIM

Sve radnje održavanja o kojima se ne govori u ovom priručniku mora izvršiti isključivo ovlaštenu servisni centar.

Radnje izvršene u neprimjerenim strukturama ili koje je izvršilo nekvalificirano osoblje poništavaju svaki oblik jamstva.

10. DIJAGNOSTIKA

Što učiniti ako...

Izvor problema

Korektivna radnja

1. Pri aktiviranju prekidača motor se ne pokreće

Nema baterije ili je niste pravilno namjestili

Uvjerite se da je baterija dobro smještena

Prazna baterija

Kontrolirajte stanje napunjenosti i napunite bateriju

2. Motor se zaustavlja za vrijeme rada

Nema baterije ili je niste pravilno namjestili

Uvjerite se da je baterija dobro smještena

Prazna baterija

Kontrolirajte stanje napunjenosti i napunite bateriju

3. Smanjena autonomija baterije

Teški uvjeti rada s većom potrošnjom struje

Optimizirajte uporabu

4. Punjač baterija ne puni bateriju (upaljena je crvena LED žaruljica)

Kontakti su prljavi

Očistite kontakte

5. Punjač baterija ne puni bateriju (nije upaljena nijedna LED žaruljica)

Nema napona u punjaču baterija

Kontrolirajte je li utikač ukopčan i ima li napona u strujnoj utičnici

Neispravan punjač baterija

Zamijenite originalnim rezervnim

6. Stroj nenormalno vibrira

Rotor se ošteti ili puknuo

Obratite se ovlaštenom servisnom centru

11. IZJAVA O SUKLADNOSTI

Dolje potpisani	EMAK spa via Fermi, 4 – 42011 Bagnolo in Piano (RE) Italija
pod vlastitom odgovornošću izjavljuje da je stroj:	
1. Vrsta:	BATERIJSKI ISPUHIVAČ
2. Marka: /Tip:	Oleo-Mac BVi 60 – Efco SAi 60
3. Serijska identifikacija	649 XXX 0001 - 649 XXX 9999
u skladu sa zahtjevima direktiva	2006/42/EC – 2014/35/EU – 2000/14/EC – 2014/30/EU – 2011/65/EC
sukladan odredbama sljedećih usklađenih propisa	EN 50636-2-100:2014 - EN 60335-1:2013 - EN 55014-2017 - EN 55014-2:2015
Slijeđeni postupci za procjenu sukladnosti	Prilog V
Izmjerena razina zvučne snage	94.7 dB (A)
Zajamčena razina zvučne snage	97.0 dB (A)
Napravljeno u	Bagnolo in Piano (RE) Italija – via Fermi, 4
Datum	2. 1. 2019.
Tehnička dokumentacija je pohranjena u:	Administrativno sjedište – Tehnička uprava



Emak[®] s.p.a.
 Fausto Bellamico - President

12. JAMSTVENI LIST

Ovaj je uređaj zamišljen i proizveden najmodernijim tehničkim postupcima. Proizvođač daje jamstvo za vlastite proizvode u trajanju od 24 mjeseca od datuma kupnje, za korištenje u privatne svrhe ili kao hobi. U slučaju profesionalne uporabe jamstvo vrijedi samo 12 mjeseci.

Opći uvjeti jamstva

1. Jamstvo stupa na snagu od datuma kupnje proizvoda. Proizvođač preko svoje prodajne mreže i tehničkih servisa besplatno zamjenjuje dijelove zbog neispravnosti materijala, radnih ili proizvodnih postupaka. Jamstvo ne uskraćuje kupcu zakonska prava predviđena građanskim zakonikom za posljedice prouzročene nepravilnošću ili nepropisnošću prodanih proizvoda.
2. Tehničko osoblje će vas posjetiti u što kraćem vremenskom roku, sukladno već programiranim radnim obvezama.
3. **Kod zahtjeva za servisiranje pod jamstvom, ovlaštenom osoblju trebate pokazati potpuno ispunjen donji jamstveni list s pečatom prodajnog mjesta i s priloženim računom o kupnji ili porezno važećim kontrolnim listićem blagajne, koji potvrđuju datum kupnje.**
4. Jamstvo prestaje vrijediti u slijedećim slučajevima:
 - očito pomanjkanje održavanja,
 - nepropisno korištenje ili prepravljavanje proizvoda,
 - uporaba neprikladnih maziva ili goriva,
 - neuporaba originalnih dopunskih dijelova ili dodatne opreme,
 - popravci izvršeni od strane neovlaštenog osoblja.
5. Proizvođač iz jamstva izuzima potrošni materijal i dijelove izložene uobičajenom habanju tijekom rada.
6. Jamstvo ne obuhvaća radove na dotjerivanju i preinačenju proizvoda.
7. Jamstvo ne pokriva razna podešavanja ni radove na održavanju kojima se pristupa tijekom jamstvenog roka.
8. Eventualne štete prouzročene tijekom transporta moraju se odmah prijaviti prijevozniku, u protivnom slučaju jamstvo neće biti važeće.
9. Jamstvo ne pokriva izravnu ni neizravnu štetu prouzročenu osobama ili stvarima, a do koje je došlo uslijed kvara na stroju ili je posljedica prisilnog i produženog nekorištenja stroja.

MODEL

SERIJSKI BR. _____

KUPAC

DATUM

ZASTUPNIK

 Nemojte slati! Priložite jedino zahtjevu za tehničko jamstvo.

BIH **SRB** **HR** **MNE**

Pažnja! – Ovaj priručnik treba čuvati zajedno sa strojem tijekom čitavog njegovog radnog vijeka.

