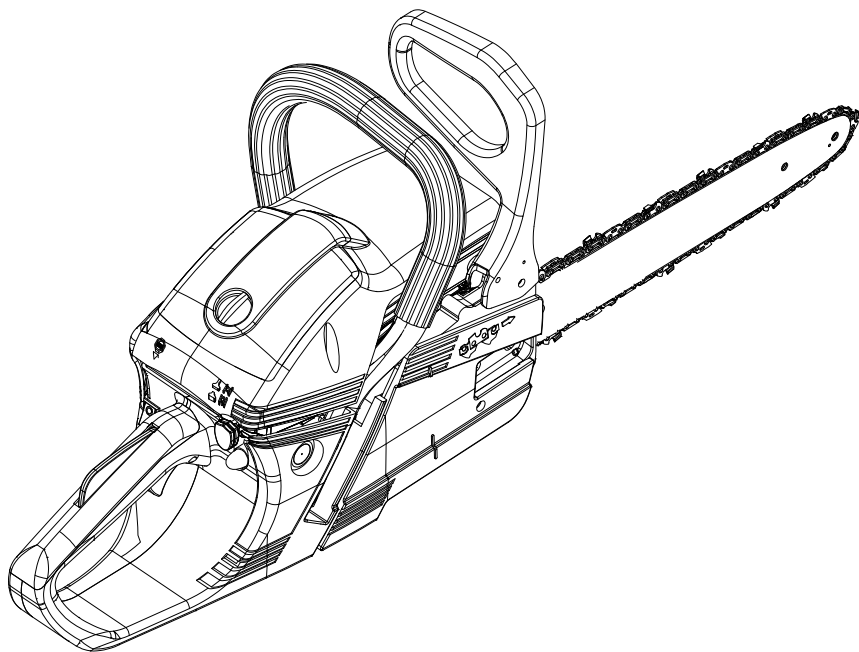
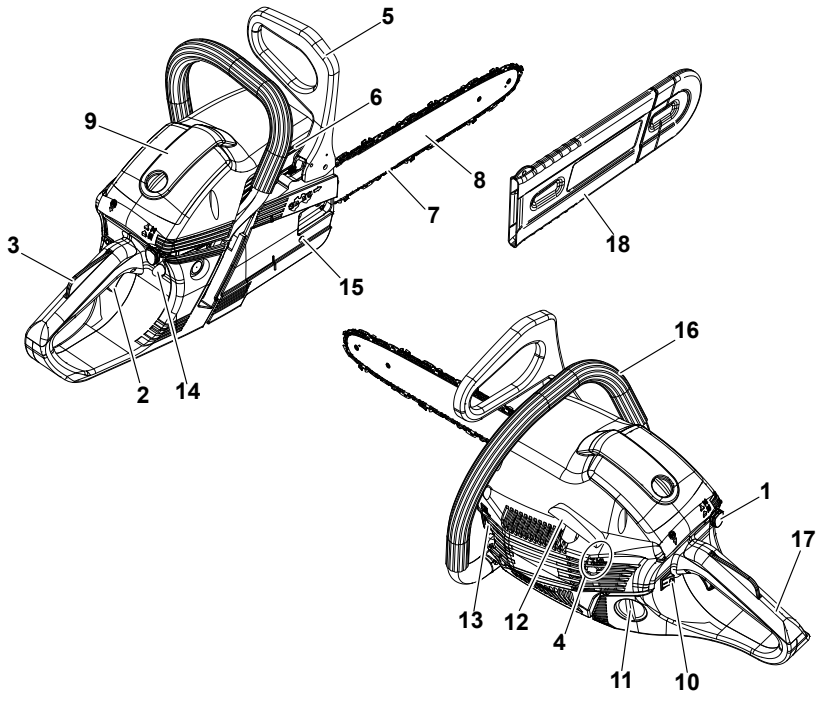
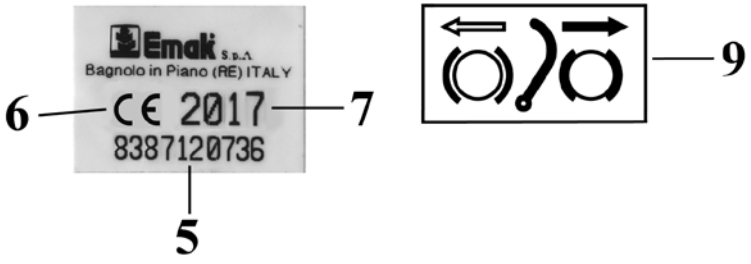
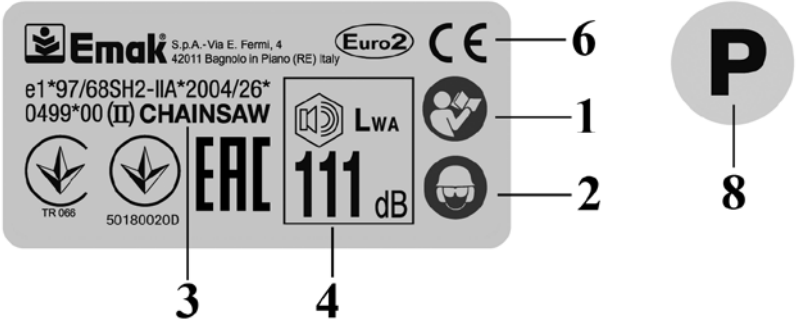
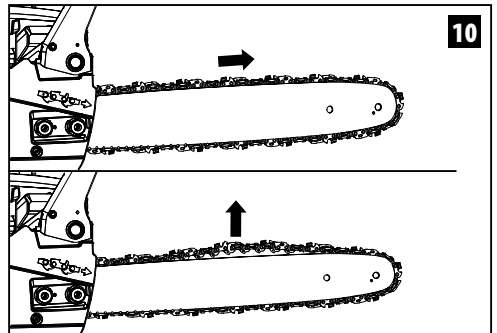
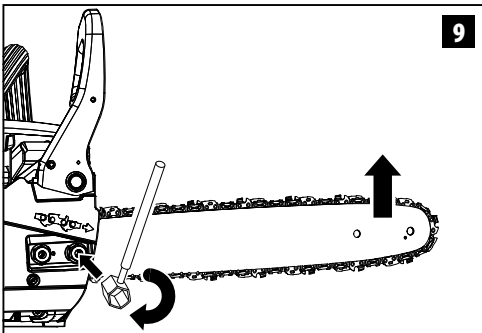
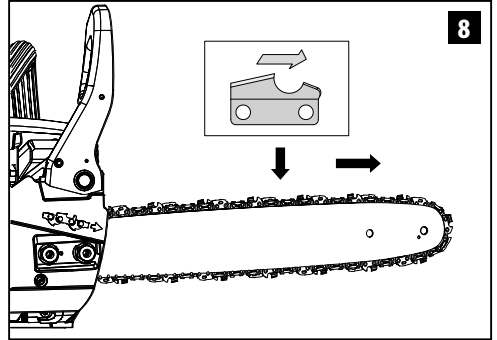
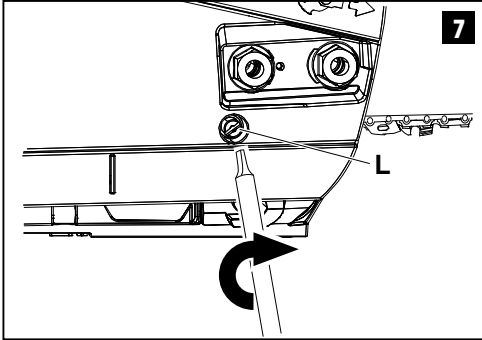
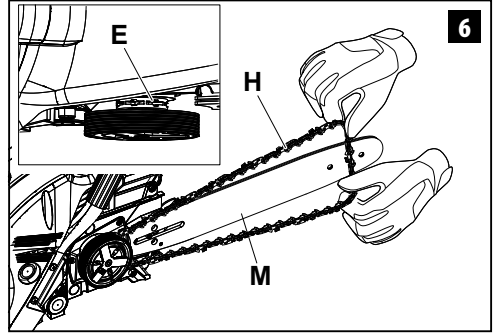
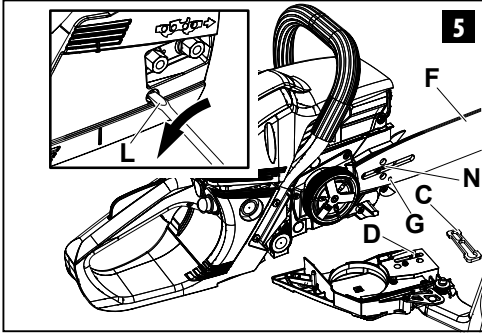
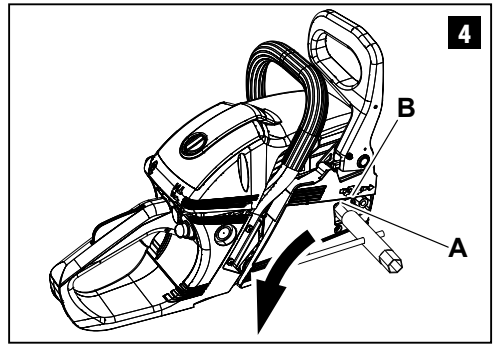
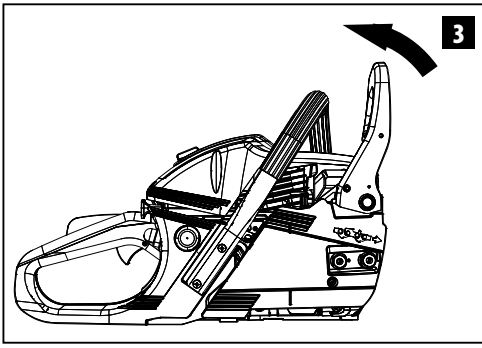


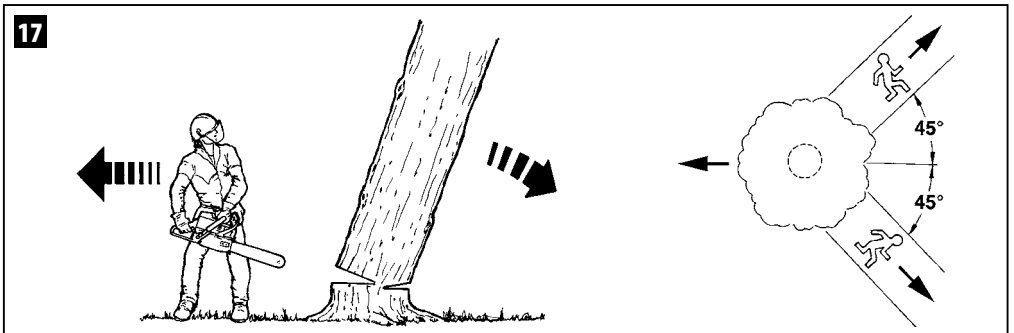
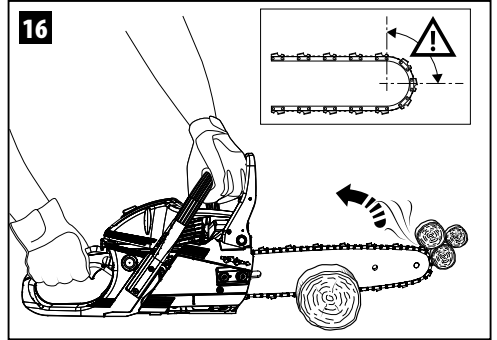
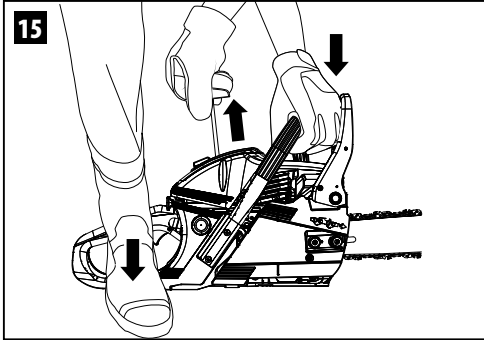
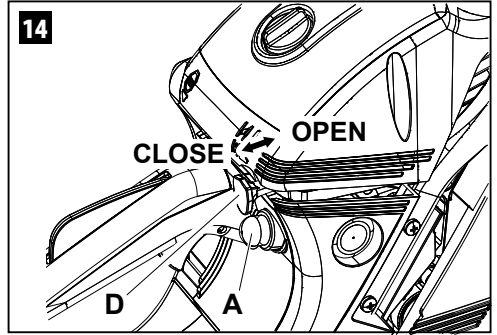
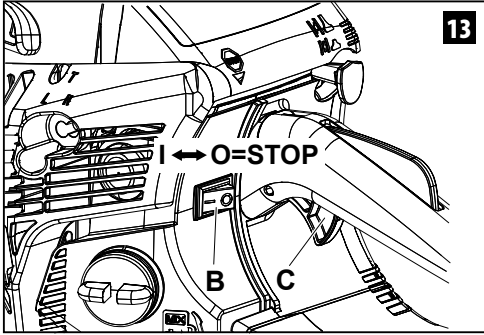
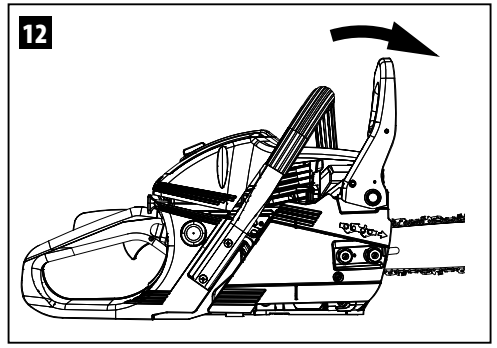
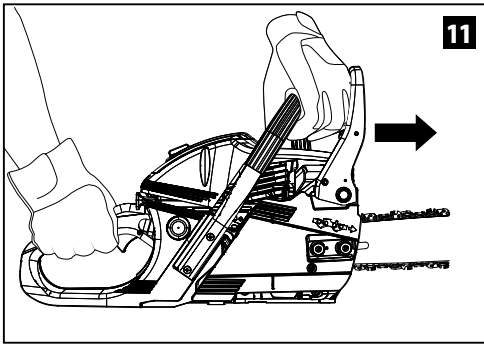
GSH 510 - MTH 5100 (50.9 cm³) - GSH 560 - MTH 5600 (54.5 cm³)

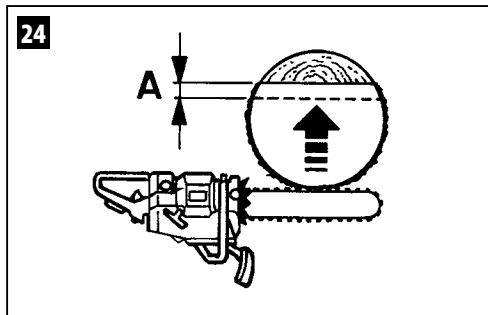
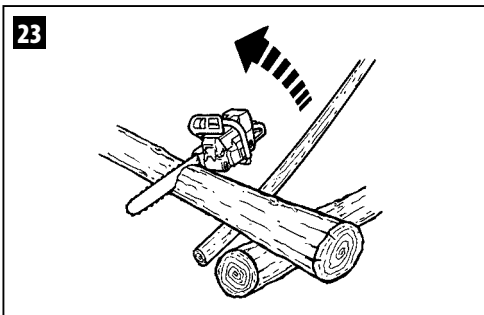
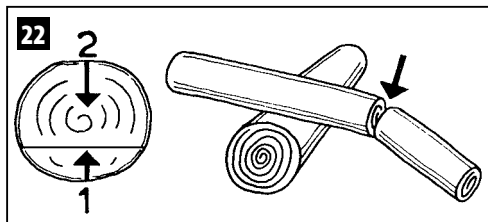
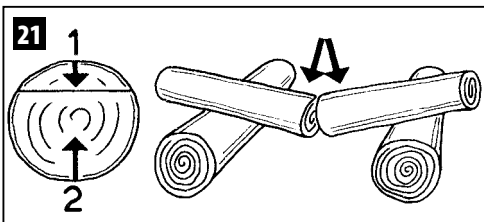
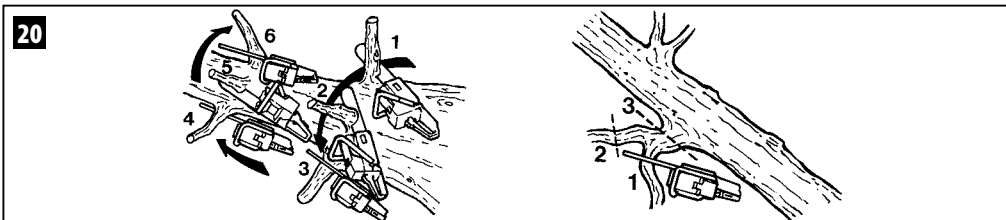
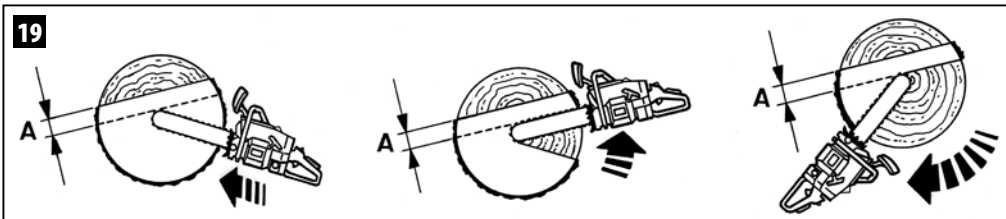
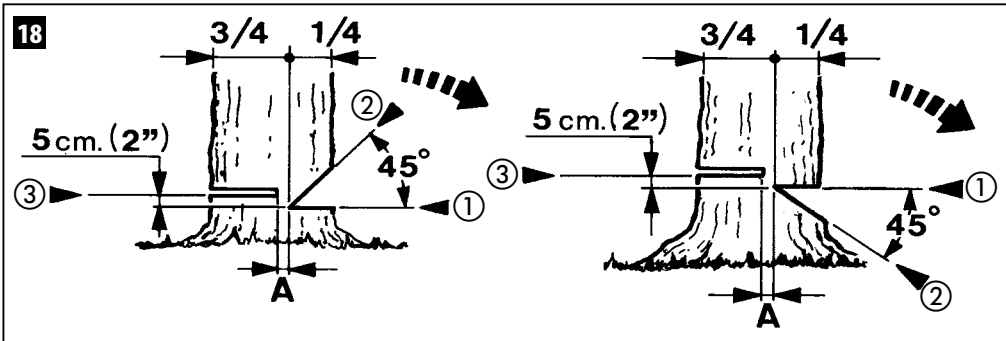
- LV** HASZNÁLATI ÉS KARBANTARTÁSI UTASÍTÁSOK
- EST** KASUTUSJUHEND
- LT** OPERATORIAUS INSTRUKCIJŲ KNYGELĖ



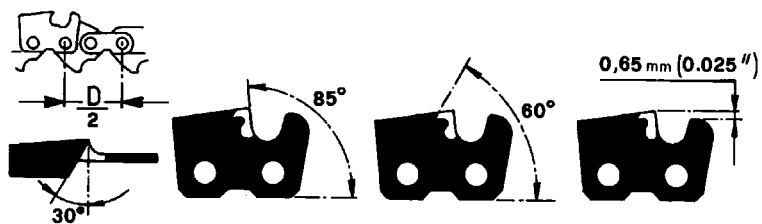




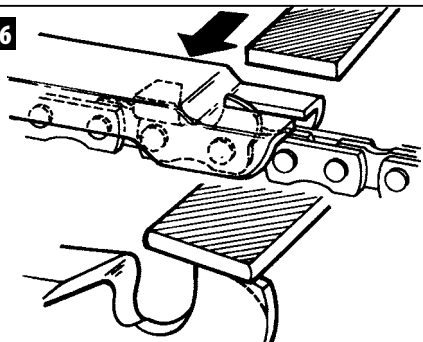




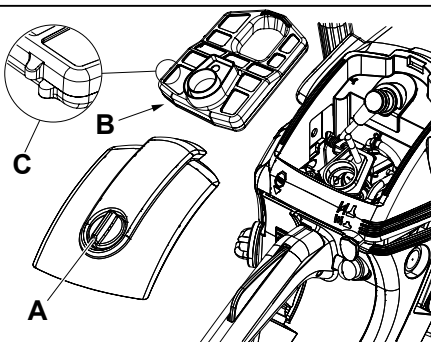
25



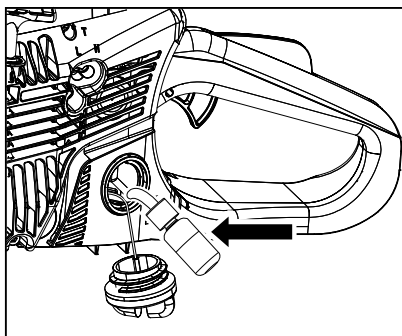
26



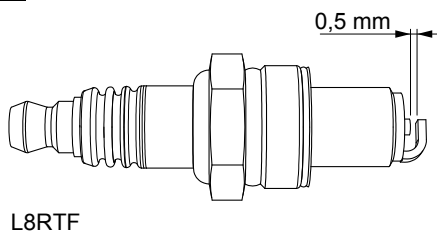
27



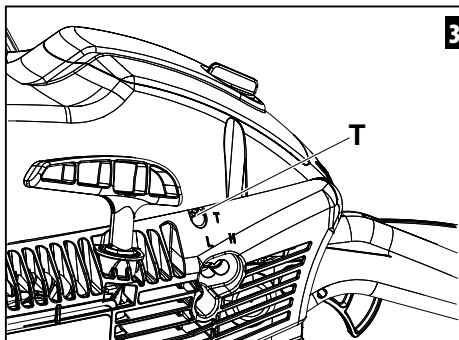
28



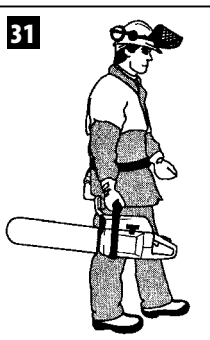
29



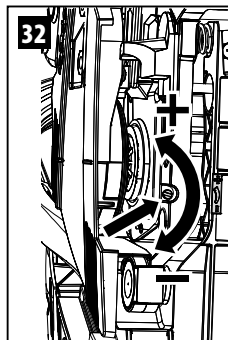
30



31



32



Latviski **9**

Eesti keel **27**

Lietuvių k. **45**

ORIGINĀLĀS INSTRUKCIJAS TULKOJUMS

IEVADS

Lai nodrošinātu pareizu mašīnas darbību un novērstu nelaimes gadījumus, nesāciet darbu, kamēr neesat uzmanīgi izlasījis šo rokasgrāmatu. Šajās lietošanas pamācībās ir sniegti skaidrojumi par dažādu sastāvdaļu darbību, kā arī instrukcijas nepieciešamajām pārbaudēm un tehniskajai apkopei.

IEVĒROJIET Šajās lietošanas pamācībās sniegtie apraksti un attēli nav cieši saistoši. Kompānija patur tiesības veikt iespējamas izmaiņas, neuzņemoties par pienākumu laiku pa laikam atjaunināt šīs lietošanas pamācības.

Papildus lietošanas norādījumiem šajā rokasgrāmatā ir arī ietverta informācija, kurai jāpievērš īpaša uzmanība. Šī informācija ir atzīmēta ar zemāk aprakstītajiem simboliem:

UZMANĪBU: pastāv nelaimes gadījuma, traumas, tai skaitā nāvējošas, vai mantas bojājuma risks.

PIESARDZĪBU: pastāv iekārtas vai tās atsevišķu sastāvdaļu bojājuma risks.

UZMANĪBU

RISKS IEGŪT DZIRDES TRAUCĒJUMUS

ŠIS MAŠĪNAS NORMĀLOS

EKSPLUATĀCIJAS APSTĀKĻOS OPERATORA

INDIVIDUĀLS DIENAS TROKŠŅA

IEDARBĪBAS LĪMENIS VAR BŪT VIENĀDS

VAI LIELĀKS PAR **85 dB(A)**

SATURA RĀDĪTĀJS

SATURS

| | |
|--|----|
| 1. DROŠĪBAS SIMBOLU UN BRĪDINĀJUMU PASKAIDROJUMS | 9 |
| 2. MOTORZĀGA SASTĀVDAĻAS | 9 |
| 3. DROŠĪBAS NOTEIKUMI | 10 |
| 4. SLIEDĒS UN ĶĒDES MONTĀŽA | 11 |
| 5. IEDARBINĀŠANA | 12 |
| 6. DZINĒJA APTURĒŠANA | 15 |
| 7. LIETOŠANA | 15 |
| 8. TEHNISKĀ APKOPE | 18 |
| 9. UZGLABĀŠANA | 22 |

| | |
|--------------------|----|
| 10. TEHNISKIE DATI | 23 |
|--------------------|----|

| | |
|-----------------------------|----|
| 11. ATBILSTĪBAS DEKLARĀCIJA | 24 |
|-----------------------------|----|

| | |
|----------------------------|----|
| 12. GARANTIJAS SERTIFIKĀTS | 25 |
|----------------------------|----|

| | |
|--------------------------|----|
| 13. TRAUCĒJUMU NOVĒRŠANA | 26 |
|--------------------------|----|

1. DROŠĪBAS SIMBOLU UN BRĪDINĀJUMU PASKAIDROJUMI (1. att.)

1. Pirms mašīnas izmantošanas izlasiet ekspluatācijas un tehniskās apkopes rokasgrāmatu.
2. Valkājiet ķiveri, aizsargbrilles un prettrokšņa austiņas.
3. Mašīnas tips: **MOTORZĀGIS**.
4. Garantētais skaņas jaudas līmenis
5. Sērijas numurs
6. CE atbilstības marķējums.
7. Ražošanas gads
8. Uzpludināšanas balons
9. Ķēdes bremze ir aktivizēta (labajā pusē). Ķēdes bremze nav aktivizēta (kreisajā pusē).

2. MOTORZĀGA SASTĀVDAĻAS (2. att)

1. Gaisa vārsta svira
2. Akseleratora svira
3. Akseleratora fiksēšanas svira
4. Karburatora regulēšanas skrūves
5. Inerces bremzes svira
6. Trokšņa slāpētājs
7. Ķēde
8. Sliede
9. Gaisa filtra vāks
10. Galvenais slēdzis
11. Degvielas tvertnes vāciņš
12. Iedarbināšanas rokturis
13. Eļļas tvertnes vāciņš
14. Uzpludināšanas balons
15. Sānu ķēdes spriegošanas skrūve
16. Priekšējais rokturis
17. Aizmugurējais rokturis
18. Sliedes vāks

3. DROŠĪBAS NOTEIKUMI

⚠ UZMANĪBU – Ja motorzāģi izmanto pareizi, tas ir ātrs, ērts un efektīvs darba instruments; bet ja ar to rīkojas nepareizi vai neievērojot noteiktos piesardzības pasākumus, tas var kļūt par bīstamu ierīci. Lai jūsu darbs vienmēr būtu patikams un drošs, rūpīgi ievērojiet drošības noteikumus, kas sniegti turpmāk šajās lietošanas pamācībās.

⚠ UZMANĪBU – Jūsu ierīces iedarbināšanas sistēma rada elektromagnētisko lauku, kuram ir ļoti zema intensitāte. Šis lauks var traucēt dažu sirdsdarbības stimulatoru darbību. Lai samazinātu smagu vai nāvējošu negadījumu risku, personām, kas lieto sirdsdarbības stimulatorus, ir jākonsultējas ar savu ārstu un sirdsdarbības stimulatora ražotāju pirms šīs ierīces lietošanas.

⚠ UZMANĪBU – Valsts likumi var ierobežot mašīnas lietošanas iespējas.

1. Pirms motorzāģa lietošanas rūpīgi iepazīstieties ar tā ekspluatācijas noteikumiem. Operatoram, kas ierīci lieto pirmo reizi, pirms lietošanas ir jāpraktizējas.
2. Motorzāģi drīkst izmantot tikai pieaugušie, kas ir labā fiziskajā stāvoklī un kas ir iepazīnušies ar lietošanas noteikumiem.
3. Nelietojiet motorzāģi, ja esat noguris vai atrodaties alkohola, narkotisko vielu vai zāļu ietekmē.
4. Nevalkājiēt šalles, aproces vai citus priekšmetus, kuri var tikt ievilkti mašīnā vai ķēdē. Izmantojiet piegulošu apģērbu ar aizsardzību pret sagriešanos.
5. Izmantojiet aizsargapavus ar neslidošu zoli, cimdus, brilles, ausiņas un aizsargķiveri.
6. Neļaujiet citiem cilvēkiem uzturēties motorzāģa darbības rādiusā tā iedarbināšanas vai zāģēšanas laikā.
7. Nesāciet zāģēt, kamēr darba zona nav pilnībā tīra un no tās nav novākti visi šķēršļi. Nezāģējiet elektrības kabeļu tuvumā.
8. Vienmēr zāģējiet, atrodoties drošā un

stabilā pozīcijā.

9. Lietojiet motorzāģi tikai labi vēdināmās vietās, nelietojiet to sprādzienbīstamā vai ugunsbīstamā atmosfērā vai slēgtās telpās.
10. Nepieskarieties ķēdei un neveiciet tehnisko apkopi, kamēr dzinējs darbojas.
11. Motorzāģa jūgvārpstai drīkst pievienot tikai ražotāja piegādātos piederumus.
12. Sekojiet tam, lai visas etiķetes, kā arī bīstamības un drošības zīmes būtu labā stāvoklī. Ja tās ir bojātas vai to stāvoklis ir pasliktinājies, tās ir savlaicīgi jānomaina (1. att.).
13. Lietojiet mašīnu tikai tiem mērķiem, kuri ir norādīti rokasgrāmatā (sk. 16. lpp.).
14. Neatstājiet ierīci bez uzraudzības, kamēr dzinējs ir ieslēgts.
15. Katru dienu pārbaudiet motorzāģi, lai pārlicinātos, ka visas sastāvdaļas, gan drošības, gan pārējās, ir darba kārtībā.
16. Vienmēr ievērojiet mūsu norādījumus attiecībā uz darbībām ar ierīci un tās tehnisko apkopi.
17. Nestrādājiet ar bojātu, slikti salabotu, slikti samontētu vai patvaļīgi modificētu motorzāģi. Nenoņemiet, nebojājiet vai nepadariet nederīgu nevienu drošības mehānismu. Lietojiet tikai tabulā norādītā garuma sliedes.
18. Nekādā gadījumā neveiciet vieni paši darbības vai labojumus, kas neietilpst parastās tehniskās apkopes noteikumos. Lūdziet palīdzību tikai specializētos un pilnvarotos apkopes centros.
19. Neiedarbiniet motorzāģi, ja nav uzstādīts ķēdes aizsargvāks.
20. Gadījumā, kad jāatbrīvojas no motorzāģa, neizmetiet to vidē, bet nododiet to kompānijas pārstāvim, kurš nodrošinās pareizu utilizāciju.
21. Nododiet vai aizdodiet motorzāģi tikai pieredzējušiem cilvēkiem, kuri zina, kā ierīce darbojas un prot to pareizi lietot. Kopā ar mašīnu nododiet arī lietošanas rokasgrāmatu, kura jāizlasa pirms darba uzsākšanas.
22. Vienmēr vērsieties pie vietējā izplatītāja,

ja jums rodas jebkādi citi jautājumi vai rodas nepieciešamība pēc steidzamiem darbiem.

23. Rūpīgi glabājiet šo rokasgrāmatu un pārlasiet to pirms katras mašīnas lietošanas reizes.
24. Neaizmirstiet, ka mašīnas īpašnieks vai operators ir atbildīgs par negadījumiem vai bīstamām situācijām, kurām tiek pakļautas trešās personas vai to manta.

DROŠĪBAS AIZSARGAPĢERBS

▲ Lielākā daļa negadījumu, kuros iesaistīts motorzāģis, rodas, kad ķēde saduras ar operatoru. **Strādājot ar motorzāģi, vienmēr izmantojiet drošu un sertificētu aizsargapģērbu.** Aizsargapģērba lietošana nepasargā no savainošanās riska, bet samazina bojājuma efektus nelaimes gadījumā. Apspriedieties ar uzticamu Kompānijas pārstāvi, izvēloties atbilstošu apģērbu.

Apģērbam labi jāder, un tas nedrīkst traucēt. Valkājiet piegulošu apģērbu ar aizsardzību pret sagriešanos. **Darbam lieliski piemērotas ir jakas, kombinezoni un stulpiņi ar aizsardzību pret sagriešanos.** Nevalkājiet drēbes, šalles, kaklasaites vai aproces, kas var iepīties kokā vai zaros. Savelciet un aizsargājiet garus matus (piemēram, ar sprādzēm, cepuri, ķiveri u.c.).

Valkājiet aizsargapavus vai zābakus ar neslidošu zoli un ar tērauda purngali.

Valkājiet aizsargķiveri vietās, kurās pastāv priekšmetu nokrišanas risks.

Valkājiet aizsargbrilles vai sejas masku!

Lietojiet līdzekļus aizsardzībai pret troksni; piemēram, austiņas vai ausu aizbāžņus. Nepieciešama īpaša uzmanība un piesardzība, lietojot līdzekļus aizsardzībai pret troksni, jo bīstamo skaņas signālu (kļiedzieni, trauksmes

signāli u.c.) uztvere ir ierobežota.

Valkājiet cimdus ar aizsardzību pret sagriešanos.

4. SLIEDES UN ĶĒDES MONTĀŽA

▲ UZMANĪBU - Montāžas laikā vienmēr valkājiet cimdus. Izmantojiet tikai ražotāja ieteicamo sliedi un ķēdi (23. lpp.).

- Pavelciet aizsargu (3. lpp.) uz priekšējā roktura pusi, lai pārliecinātos, ka ķēdes bremze nav ieslēgta.
- Atskrūvējiet uzgriežņus (A) un noņemiet ķēdes aizsargvāku (B, 4. att.).
- Izņemiet plastmasas starpliku, kas uzlikta uz sliedes tapskrūvēm (C, 5. att.).
- Pārvietojiet ķēdes spriegotāja sprūdu (D, 5. att.) līdz galam, pilnībā atskrūvējot ķēdes spriegošanas skrūvi (L).
- Uzlieciet sliedi (F, 5. att.) uz tapskrūvēm (N).
- Uztādiet ķēdi (H, 6. att.) uz ķēdes rata (E) un sliedes vadotnes (M). Pievērsiet uzmanību sliedes griešanās virzienam (8. att.).
- Uzlieciet ķēdes aizsargvāku, ievietojot to speciālā nodalījumā un, turot piespiestu pie sliedes, pieskrūvējiet ķēdes spriegošanas skrūvi (L, 7. att.), līdz sprūds (D, 5. att.) ieiet sliedes atverē (G).
- Uztādiet ķēdes aizsargvāku un attiecīgos uzgriežņus, nepievelkot tos.
- Nospriegojiet ķēdi, izmantojot ķēdes spriegošanas skrūvi (L, 7. att.).
- Līdz galam pievelciet ķēdes aizsargvāka nostiprināšanas uzgriezni, turot sliedes uzgali paceltu (9. att.). Pievilšanas moments ir 1,5 kgm (15 Nm). Ķēdei jābūt noregulētai tā, lai tā būtu labi nospriegota un to varētu brīvi pārvietot ar roku (10. att.).
- Ķēde ir nospriegota pareizi, ja to var pacelt par dažiem milimetriem, velkot to uz augšu (10. att.).

▲ UZMANĪBU - Vienmēr uzturiet pareizu ķēdes spriegojumu. Nepietiekoši nospriegota ķēde paaugstina atsitienu risku

un tā var iziet no sliedes gropes; rezultātā operators var gūt traumas un ķēde var tikt bojāta. Nepietiekoši nospriegota ķēde izraisa pašas ķēdes, sliedes un zobrata pātrinātu nodilumu. Un otrādi, pārāk spēcīgi nospriegota ķēde izraisa dzinēja pārslodzi un var to sabojāt. **Pareizi nospriegota ķēde nodrošina vislabākos zāģēšanas un drošības raksturojumus, kā arī palielina ķēdes kalpošanas ilgumu.** Ķēdes kalpošanas ilgums ir atkarīgs ne tikai no pareizas nospriegošanas, bet arī no pareizas eļļošanas.

5. IEDARBINĀŠANA

DEGVIELA

⚠ UZMANĪBU: benzīns ir īpaši viegli uzliesmojoša degviela. Esiet ārkārtīgi uzmanīgs, rīkojoties ar benzīnu vai ar degvielas maisījumu. Nesmēķējiet un nepietuviniet uguni vai liesmu degvielai vai motorzāģim.

- Strādājot ar degvielu esiet uzmanīgs, lai samazinātu ugunsgrēka un apdegumu gūšanas risku. Tā ir ļoti viegli uzliesmojoša viela. Sakratiet degvielu un ielejiet to degvielas glabāšanai paredzētajā kannā.
- Samaisiet degvielu ārpus telpas, vietā, kurā nav dzirksteļu vai liesmas avotu.
- Pirms degvielas uzpildes, nolieciet ierīci uz zemes gabala bez šķēršļiem, izslēdziet dzinēju un ļaujiet tam atdzist. Lēni atskrūvējiet degvielas tvertnes vāciņu, lai izlaistu spiedienu un izvairītos no degvielas izliešanās. Pēc uzpildes cieši pieskrūvējiet degvielas tvertnes vāciņu. Vibrācija var izraisīt vāciņa izlōdzīšanos un degvielas izliešanos.
- Noslaukiet izlijušos degvielu. Pirms dzinēja iedarbināšanas pārvietojiet mašīnu 3 metrus prom no degvielas uzpildes vietas.
- Nekādā gadījumā nededziniet izlijušos degvielu.



- Nesmēķējiet, kamēr rīkojieties ar degvielu vai ar motorzāģi.
- Glabājiet degvielu vēsā, sausā un labi vedināmā vietā.
- Neglabājiet degvielu vietās ar sausām lapām, salmiem, papīru utt.
- Glabājiet ierīci un degvielu vietās, kurās degvielas izgarojumi nevar sasniegt dzirksteles vai liesmu, ūdens sildīšanas boilerus, elektromotorus vai slēdžus, krāsnis utt.
- Nenoņemiet tvertnes vāciņu, kamēr dzinējs darbojas.
- Nelietojiet degvielu ierīces tīrīšanai.
- Sekojiet tam, lai degvielas neizšļakstītos uz jūsu drēbēm.

Šī ierīce tiek darbināta ar divtaktu dzinēju un tās lietošanai ir jāgatavo benzīna un divtaktu dzinējiem paredzētās eļļas maisījums. Samaisiet svīnu nesaturošu benzīnu un divtaktu dzinējiem paredzēto eļļu tīrā benzīna glabāšanai paredzētajā kannā. **IETEICAMĀ DEGVIELA:** ŠIS DZINĒJS IR PAREDZĒTS DARBAM AR SVĪNU NESATUROŠU AUTOMOBILU BENZĪNU, KURA OKTĀNSKAITLIS IR 89 ([R + M] / 2) VAI AUGSTĀKS.

Samaisiet divtaktu dzinējiem paredzēto eļļu un benzīnu, sekojot uz iepakojuma esošajiem norādījumiem.

Iesakām izmantot divtaktu dzinējiem paredzētās eļļas Oleo-Mac / Efco **2% (1:50)** maisījumu, jo tā ir speciāli paredzēta visiem divtaktu dzinējiem ar gaisa dzesēšanu.

Tabulā norādītās eļļas/degvielas proporcijas attiecas tikai uz Oleo-Mac / Efco **PROSINT 2** un **EUROSINT 2** eļļu vai ekvivalentu augstas kvalitātes motoreļļu (**kas atbilst JASO FD vai ISO L-EGD prasībām**).

| BENZINAS | ALYVA | |
|---|---|--------------------|
|  |  | |
| | 2% - 50:1 | |
| ℓ | ℓ | (cm ³) |
| 1 | 0,02 | (20) |
| 5 | 0,10 | (100) |
| 10 | 0,20 | (200) |
| 15 | 0,30 | (300) |
| 20 | 0,40 | (400) |
| 25 | 0,50 | (500) |

⚠ BRĪDINĀJUMS: NELIETOJIET AUTOMOBĪĻU MOTOREĻĻU VAI LAIVU DIVTAKTU DZINĒJIEM PAREDZĒTO EĻĻU.

⚠ BRĪDINĀJUMS:

- Iegādājieties tikai tik daudz degvielas, cik jums vajadzēs, ņemot vērā patēriņu; nepērciet vairāk degvielas, nekā jūs izlietosiet viena vai divu mēnešu laikā;
- Glabājiet benzīnu hermētiski slēgtā kannā, vēsā un sausā vietā.

⚠ BRĪDINĀJUMS - Maisījuma gatavošanai nekādā gadījumā neizmantojiet degvielu ar etanola saturu augstāku par 10%; driks izmantot gazoholu (benzīna un etanola maisījums) ar etanola saturu līdz 10% vai E10 degvielu.

PIEZĪME - Sagatavojiet tikai lietošanai nepieciešamo maisījuma daudzumu, neatstājiet to tvertnē vai kannā uz ilgu laiku. Iesakām izmantot degvielas stabilizatoru **Emak ADDITIX 2000**, kods 001000972, kas ļauj uzglabāt maisījumu ilgāk par 12 mēnešiem.

Alkilēts benzīns

⚠ BRRĪDINĀJUMS - Alkilētā benzīnam jābūt tādā pašā blīvumam kā parastajam benzīnam. Šī iemesla dēļ motori, kas tika iestatīti, izmantojot parasto benzīnu, var prasīt savādāku skrūves H regulēšanu. Lai veiktu šo

operāciju, ir jāvēršas pilnvarotajā servisa centrā.

UZPILDE

Pirms uzpildes sakratiet kannu ar maisījumu.

⚠ UZMANĪBU: ievērojiet drošības noteikumus, kuri attiecas uz rīkošanos ar degvielu. Pirms degvielas uzpildes vienmēr izslēdziet dzinēju. Nekādā gadījumā neuzpildiet degvielu, kamēr dzinējs darbojas vai ir karsts. Pirms dzinēja iedarbināšanas pārvietojiet ierīci vismaz par 3 m no vietas, kurā tika uzpildīta degviela. NESMĒĶĒT!

1. Notīriet zonu apkārt degvielas tvertnes vāciņam, lai izvairītos no piesārņojumiem.
2. Lēni atskrūvējiet degvielas tvertnes vāciņu.
3. Uzmanīgi ielejiet degviela maisījumu tvertnē. Uzmanieties no benzīna izšļakstīšanās.
4. Pirms degvielas tvertnes vāciņa pieskrūvēšanas, notīriet to un pārbaudiet blīvējumu.
5. Tad nekavējoties uzstādiet atpakaļ degvielas tvertnes vāciņu, pievelkot to ar rokām. Noslaukiet degvielu, ja tā izlējās.

⚠ UZMANĪBU: pārbaudiet, vai nav degvielas noplūžu un novērsiet tās pirms ierīces lietošanas. Nepieciešamības gadījumā sazinieties ar izplatītāja klientu apkalpošanas dienestu.

EĻĻAS UZPILDE UN ĶĒDES EĻĻOŠANA

Ķēdes eļļošanai izmanto automātisko sūkni, kuram nav nepieciešama tehniskā apkope. Ražotājs ir nokalibrējis eļļas sūkni tā, lai tas padotu pietiekamu eļļas daudzumu pat smagos darba apstākļos. Eļļas pilēšana maza diametra koku zāģēšanas laikā ir

uzskatāma par normālu.

- Pirms katras degvielas uzpildes notīriet zonu apkārt vāciņam (13, 2. att.), lai tvertnē neiekļūtu netīrumi.
- Darba laikā vizuāli pārbaudiet pieejamo eļļas līmeni.
- Pēc uzpildes iedarbiniet dzinēju tukšgaitā 2 vai 3 reizes, lai atjaunotu pareizu eļļas padevi.
- Darbības traucējumu gadījumā nemēģiniet tos salabot, bet vērsieties pie pilnvarotā izplatītāja.

Pareiza ķēdes eļļošana zāģēšanas laikā līdz minimumam samazina ķēdes un sliedes nodilumu, nodrošinot ilgāku kalpošanas laiku. Izmantojiet tikai labas kvalitātes eļļu.

⚠ UZMANĪBU - Nekādā gadījumā nelietojiet reģenerēto eļļu!

Lietojiet tikai bioloģiski noārdāmas smērvielas (eco-lube Oleo-Mac/Efco), kas ir paredzētas sliedēm un ķēdēm, kā arī maksimāli saudzē dabu, operatora veselību un nodrošina maksimālu motorzāģa detaļu kalpošanas laiku.

⚠ Pirms dzinēja iedarbināšanas pārliecinieties, ka ķēde nepieskaras nekādiem priekšmetiem.

⚠ Kamēr dzinējs darbojas minimālā apgriezīenu režīmā, ķēdei jābūt nekustīgai. Pretējā gadījumā vērsieties pilnvarotajā servisa centrā un lūdziet pārbaudīt un novērst šo problēmu.

⚠ Kamēr dzinējs darbojas, vienmēr cieši turiet priekšējo rokturi ar kreiso roku un aizmugurējo rokturi – ar labo roku (11. att.).

- Nestiepieties un nezāģējiet virs plecu līmeņa; turot motorzāģi pārāk augsti, ir grūti kontrolēt un kompensēt tangenciālo

spēku (atsitienu).

- **Sekojiet tam, lai visas ķermeņa daļas atrastos tālu no ķēdes un no slāpētāja.**
- **Arī kreļļiem jāievēro minētie norādījumi. Nostājieties zāģēšanai piemērotā pozīcijā.**

⚠ Vibrācijas iedarbība var izraisīt veselības problēmas cilvēkiem ar asinsrites traucējumiem vai nervu sistēmas slimībām. Vērsieties pie ārsta, ja jums rodas tādi simptomi, kā tirpšana, jūtīguma zudums, spēka zudums vai pirkstu krāsas izmaiņa. Šie simptomi parasti rodas pirkstos, rokās un plaukstas locītavās.

Pārpludināts motors

- Uzstādiet masas slēdzi stāvoklī **STOP** (0) (B, 13. att.).
- Palaidiet vaļīgāk vāka skrūvi (A, 25. att.).
- Noņemiet vāku.- Paceliet aizdedzes sveces vadu.
- Izskrūvējiet un nožāvējiet aizdedzes sveci.- Pilnīgi atveriet droselvārstu.
- Vairākas reizes paraujiet startera auklu, lai iztīrītu sadegšanas kameru.
- Uzstādiet sveci atpakaļ un pievienojiet vadu, **stingri** iespiežot to.
- Uzstādiet aizdedzes slēdzi stāvoklī I, iedarbināšanas pozīcijā.
- Uzstādiet gaisa vārsta sviru pozīcijā OPEN (atvērts), pat ja dzinējs ir auksts.
- Tagad iedarbiniet dzinēju.

⚠ UZMANĪBU - Nekādā gadījumā neiedarbiniet motorzāģi bez sliedes, ķēdes un sajūga (ķēdes bremzes) vāka – sajūgs var **izlodzīties un izraisīt **cilvēku** ievainojumus.**

DZINĒJA IEDARBINĀŠANA

Motorzāga iedarbināšanas laikā ķēdes bremzei ir jābūt ieslēgtai. Lai ieslēgtu ķēdes bremzi, pavelciet ķēdes bremzes / rokas aizsarga sviru uz priekšu (sliedes virzienā) ieslēgtas bremzes stāvoklī (12. att.). Uzpildiet karburatoru, nospiežot pogu (A, 14. att.). Pagrieziet slēdzi (A, 13. att.) pozīcijā "I". Pavelciet gaisa vārsta sviru (D, 14. att.) pozīcijā "CLOSE" (aizvērts). Novietojiet motorzāgi uz zemes stabilā pozīcijā. Pārbaudiet, vai ķēde var brīvi griezties un nesaduras ar citiem priekšmetiem. Pirms dzinēja iedarbināšanas pārlicinieties, ka motorzāģis nepieskaras nekādiem priekšmetiem. Nemēģiniet iedarbināt motorzāgi, kamēr sliede atrodas iezāģējumā. Satveriet priekšējo rokturi ar kreiso roku un ar labo kāju uzkāpiet uz aizmugurējā roktura pamatnes (15. att.). Dažas reizes velciet iedarbināšanas auklu, līdz dzinējā ir dzirdami **pirmie sprakšķi**. Uzstādiet gaisa vārsta sviru (D, 14. att.) sākotnējā pozīcijā OPEN (atvērts). Iedarbiniet dzinēju, pavelkot iedarbināšanas auklu. Pēc dzinēja iedarbināšanas izslēdziet ķēdes bremzi un **uzgaidiet dažas sekundes**. Pēc tam pavelciet akseleratora sviru (C, 13. att.), lai atbloķētu automātisko puspaātrinājuma ierīci. **Izslēdziet bremzi (3. att.)**.

⚠ UZMANĪBU – Ja dzinējs jau ir silts, neizmantojiet gaisa vārstu iedarbināšanai.

⚠ UZMANĪBU – Izmantojiet puspaātrinājuma ierīci tikai dzinēja iedarbināšanas laikā.

DZINĒJA PIESTRĀDE

Dzinējs sasniedz savu maksimālo jaudu pēc 5–8 darba stundām. Šajā piestrādes laikā nedarbiniet dzinēju tukšgaitā pie maksimālā apgriezienu skaita, lai novērstu pārmērīgu slodzi.

⚠ UZMANĪBU! – Piestrādes laikā nemainiet karburāciju, lai nodrošinātu noteiktu jaudas palielināšanu; tas varat bojāt dzinēju.

PIEZĪME: ir normāli, ka jaunā dzinējā rodas dūmi pirmās lietošanas reizē un pēc tās.

ĶĒDES PIESTRĀDE

Regulēšanas laikā ķēdei vienmēr jābūt aukstai. Ar roku pagrieziet ķēdi, ieeļļojiet to ar papildu eļļu. Iedarbiniet dzinēju uz dažām minūtēm, darbinot to ar mērenu ātrumu un pārbaudot, vai eļļas sūkņi darbojas pareizi. Apturiet dzinēju un noregulējiet ķēdes spriegojumu. Iedarbiniet mašīnu un veiciet iegriezumumu stumbrā. Atkal apturiet dzinēju un atkārtoti pārbaudiet spriegojumu. Atkārtojiet šo operāciju, kamēr ķēde nerasniegs maksimālo izstiepumu. Sekojiet tam, lai ķēde nepieskartos zemei.

⚠ UZMANĪBU – Nekādā gadījumā nepieskarieties ķēdei, kamēr dzinējs darbojas. Sekojiet tam, lai ķēde nepieskartos zemei.

6. DZINĒJA APTURĒŠANA

Atlaidiet akseleratora sviru (C, 13. att.), lai dzinējs sāktu darboties minimālo apgriezienu režīmā. Izslēdziet dzinēju, uzstādot masas slēdzi (B) pozīcijā STOP (0).

⚠ Nelieciet motorzāgi uz zemes, ja ķēde vēl griežas.

7. LIETOŠANA

ĶĒDES BREMZE

Ķēdes inerces bremze ir drošības ierīce, kas ļoti noderīga motorzāga izmantošanas laikā. Tā aizsargā lietotāju no iespējamām

atsitiena riskiem, kas var rasties dažādu darba posmu laikā. Tā aktivizējas, momentāni bloķējot ķēdi, ja operatora roka nospiež sviru (manuālā darbināšana), vai automātiski inerces iedarbībā, kad aizsargs tiek pagrūsts uz priekšu (16. att.) negaidīta atsitiena gadījumā (darbināšana ar inerci). Lai atbloķētu ķēdes bremzi, svira jāpavelk operatora virzienā (3. att.).

BREMZES DARBĪBAS PĀRBAUDE

Veicot mašīnas pārbaudi, pirms jebkādu operāciju veikšanas, pārbaudiet, vai bremzes darbojas, sekojot zemāk izklāstītajiem punktiem:

1. Iedarbiniet dzinēju un cieši satveriet rokturus ar abām rokām.
2. Pavelciet akseleratora sviru, lai iedarbinātu ķēdi, nospiediet bremzes sviru uz priekšu, izmantojot kreisās rokas plaukstu mugurpusi (11. att.).
3. Pēc bremzes ieslēgšanas ķēde uzreiz apstājas; atlaidiet akseleratora sviru.
4. Izslēdziet bremzi (3. att.).

BREMZES TEHNISKĀ APKOPE: vienmēr uzturiet ķēdes bremzes mehānismu tīrībā un eļļojiet sviru sistēmu. Pārbaudiet bremzes lentes nodilumu. Minimālais biežums ir **0,30 mm**.

AIZLIEGTIE LIETOŠANAS VEIDI

⚠ UZMANĪBU – Vienmēr ievērojiet drošības noteikumus. Šis motorzāģis ir paredzēts stāvošu koku vai krūmu atzarošanai un apkopei. Ir aizliegts griezt cita veida materiālus. Šajā gadījumā vibrācija un atsitiens ir citādi, turklāt tas ir pretrunā ar drošības noteikumiem. Neizmantojiet motorzāģi kā sviru priekšmetu pacelšanai, pārvietošanai vai sadauzīšanai, kā arī nebloķējiet to fiksētajos balstos. Ir aizliegts motorzāģa jaudas noņemšanai izmantot ierīces,

kuras nav ieteicis ražotājs.

PIESARDZĪBAS PASĀKUMI, KAS ATTIECAS UZ DARBA ZONU

- Nestrādājiet elektrības vadu tuvumā.
- Strādājiet tikai pietiekamā apgaismojumā, kas ļauj skaidri redzēt darba zonu.
- Pirms motorzāģa nolikšanas uz zemes izslēdziet dzinēju.
- Esiet īpaši uzmanīgs, kamēr lietojat dzirdes orgānu aizsarglīdzekļus, jo tie var samazināt jūsu spēju dzirdēt skaņas, kas brīdina par bīstamību (rikojumi, signāli, brīdinājumi utt.)
- Esiet īpaši uzmanīgs, strādājot uz slīpām vai nelīdzenām virsmām
- **Nezāgējiet virs plecu līmeņa; turot motorzāģi pārāk augsti, ir grūti kontrolēt un kompensēt tangenciālo spēku (atsitienu).**
- Nezāgējiet, stāvot uz kāpnēm, jo tas ir ārkārtīgi bīstami.
- Izslēdziet motorzāģi, ja ķēde saduras ar kādu priekšmetu. Pārbaudiet motorzāģi un nepieciešamības gadījumā salabojiet bojātās detaļas.
- Sekojiet tam, lai uz ķēdes nebūtu netīrumu un smilšu. Pat neliels netīrumu daudzums ātri samazina ķēdes griešanas spēju un palielina atsitiena risku.
- Sekojiet tam, lai rokturi vienmēr būtu sausi un tīri.
- Zāgējot nospriegotu stumbru vai zaru, esiet uzmanīgs, lai pēkšņa zara atbrīvošanās nebūtu negaidīta.
- Esiet ļoti uzmanīgs, zāgējot nelielus zarus vai krūmus, kuri var bloķēt ķēdi vai tikt izmesti jūsu virziena, kā rezultātā jūs varat zaudēt līdzsvaru.

DARBA NOTEIKUMI

⚠ UZMANĪBU – Koku gāšana ir operācija, kas prasa pieredzi. Nemēģiniet gāzt koku, ja jums nav pieredzes. **NEVEICIET NEKĀDAS**

OPERĀCIJAS, JA NEESAT KVALIFICĒTS TO VEIKŠANAI! Nepieredzējušiem operatoriem iesakām izvairīties no koku gāšanas, kuru stumbra diametrs ir lielāks par sliedes garumu. Motorzāga pirmajā lietošanas reizē veiciet dažus zāgējumus stabilā stumbrā, lai gūtu pieredzi un padarītu turpmāku izmantošanu drošāku. Zāgēšanas laikā palieliniet ātrumu līdz maksimumam. Nespiediet motorzāgi ar pārmērīgu spēku; ar paša motorzāga svaru pietiek, lai zāgētu ar minimālu piepūli.

⚠ UZMANĪBU – Nezāgējiet, ja ir slikti laikapstākļi, slihta redzamība vai pārāk zema vai augsta temperatūra. Pārliecinieties, ka nav sausu zaru, kuri var nokrist.

KOKU GĀŠANA

Koku gāšanas un zāgēšanas laikā izmantojiet āķi kā balstu. Labi izpētiet koku un apkārtni pirms zāgēšanas. Atbrīvojiet darba zonu. Sagatavojiet vairākus evakuācijas ceļus brīdīm, kad koks sāks krist (17. att.). Nozāgējiet zarus stumbra apakšējā daļā līdz apmēram 2 metru augstumam. Izveidojiet perpendikulāru griezumu, kas atbilst stumbra diametra 1/4, izveidojiet to tajā pusē, uz kuru ir paredzēts gāzt koku (1 - 18. att.).

Apmēram 10 cm augstāk sāciet veikt otru griezumu, kuram jābeidzas tajā pašā punktā, kurā beidzās pirmais griezums. Rezultātā tiks izveidots ķīlim līdzīgs iezāgējums, kas noteiks koka krišanas virzienu (2 - 18. att.).

Pretējā pusē izveidojiet pirmo iegriezumu, kas ir ista gāšanas iezāgējums, tam jābūt izvietotam par 4–5 cm augstāk attiecībā pret pirmo iezāgējumu (3 - 18. att.).

Vienmēr atstājiet pārsēdzi (A, 19.-24. att.), kas ļauj kontrolēt krišanas virzienu. Ievietojiet ķīli gāšanas iezāgējumā pirms koks sāk

kustēties, lai izvairītos no motorzāga sliedes iesprūšanas.

Ja stumbra diametrs ir lielāks par sliedes garumu, veiciet gāšanas iezāgējumu secībā, kas parādīta 19. att.

ATZAROŠANA

a) Vienmēr sāciet pie lielāka diametra, pārvietojoties galotnes virzienā, veicot koka atzarošanu vai nozāgējot zaru atzarojumus.

b) Pirms motorzāga ātruma palielināšanas vienmēr ieņemiet pēc iespējas stabilāku un drošāku pozīciju. Nepieciešamības gadījumā uzturiet līdzsvaru, atbalstot ceļgali pēc iespējas tuvāk stumbram.

c) Atbalstiet motorzāgi pret stumbru, lai nepārgurtu, griežot to pa labi vai pa kreisi atkarībā no zāgējamā zara izvietojuma (20. att.).

d) Nospriegotu zaru zāgēšanas laikā ieņemiet drošu pozīciju, lai pasargātos no iespējamās zara kustības pēc atbrīvošanas. Vienmēr sāciet zāgēt liecei pretējā pusē.

e) Liela diametra zaru zāgēšanas laikā izmantojiet āķi.

⚠ UZMANĪBU – Neizmantojiet sliedes gala augšējo malu, it īpaši atzarošanas laikā, jo tas ir saistīts ar paaugstinātu atsietiena risku.

ZĀGĒŠANA

Pirms stumbra zāgēšanas apskatiet, kā tas ir atbalstīts pret zemi; tas ļaus sazāgēt to pareizā veidā, izvairoties no sliedes iesprūšanas stumbrā.

a) Sāciet zāgēt no augšas līdz apmēram 1/3 diametra (1 - 21. att.). Pabeidziet zāgēšanu no apakšas (2 - 21. att.). Šādā veidā tiks iegūts lielisks zāgējums un sliede netiks bloķēta stumbrā.

b) Sāciet zāgēt no apakšas līdz apmēram

1/3 diametra (1 - 22. att.). Pabeidziet zāgēšanu no augšas (2 - 22. att.). UZMANĪBU – Ja koks zāgēšanas laikā saspiež ķēdi, apturiet dzinēju, paceliet stumbru un mainiet pozīciju (23. att.). Nemēģiniet atbrīvot ķēdi, velkot motorzāga rokturi.

⚠ UZMANĪBU – Ja koks zāgēšanas laikā saspiež ķēdi, apturiet dzinēju, paceliet stumbru un mainiet pozīciju (23. att.). Nemēģiniet atbrīvot ķēdi, velkot motorzāga rokturi.

8. TEHNISKĀ APKOPE

⚠ UZMANĪBU! – Veicot tehnisko apkopi vienmēr valkājiet aizsargcimdus. Neveiciet tehniskās apkopes darbības, ja dzinējs ir karsts

ĒDES ASINĀŠANA

Ķēdes solis (25. att.) ir 0,325" vai 3/8". Asiniet ķēdi, izmantojot aizsargcimdus un apaļo vīli ar Ø 4,8 mm (3/16") vai Ø 5,5 mm (7/32").

⚠ UZMANĪBU! – Neuzstādiat 0,325" ķēdi uz 3/8" zobrata vai otrādi.

Vienmēr asiniet ķēdi no griežņu iekšpusēs uz ārpusi, ievērojot 25. att. norādītās vērtības. Pēc asināšanas ķēdes locekļiem ar griežņiem jābūt vienādam platumam un garumam.

⚠ UZMANĪBU - Ķēde jāasina katru reizi, kad pamanāt, ka skaidas palikušas ļoti smalkas salīdzinājumā ar parastām skaidām.

Ik pēc 3–4 asināšanas reizēm ir jāpārbauda un nepieciešamības gadījumā jānovilē dziļuma ierobežotājs, izmantojot plakānu vīli un piemērotu šablonu, kuru var pasūtīt atsevišķi, pēc tam noapaļojiet priekšējo malu (26. att.).

⚠ UZMANĪBU! - Dziļuma ierobežotāja pareiza regulēšana ir tikpat svarīga kā ķēdes pareiza asināšana.

SLIEDE

Slīdes, kurām galā ir uzstādīts ķēdes rats, jāeļļo ar smērvielu, izmantojot eļļošanas šļirci.

Slīde jāapgriež ik pēc 8 stundām, lai nodrošinātu vienmērīgu nodilumu.

Nodrošiniet, lai slīdes rīva un eļļošanas atvere būtu tīra, izmantojot skrāpi, kuru var pasūtīt atsevišķi.

Pārbaudiet, vai slīdes vadotnes ir paralēlas un nepieciešamības gadījumā novāciet sānu atskabargas ar planku vīli.

⚠ UZMANĪBU! – Nekādā gadījumā neuzstādiat jaunu ķēdi uz nodiluša ķēdes rata.

GAISA FILTRS – Pagrieziet rokturi (A, 27. att.) un katru dienu pārbaudiet gaisa filtru (B). Atveriet filtru (B), atbrīvojot divas mēlītes (C). Notīriet ar attaukotāju Emak, kods 001101009A, noskalojiet ar ūdeni un no attāluma appūtiet ar saspiesto gaisu no iekšpusēs uz ārpusi. Nomainiet filtru, ja tas ir ļoti aizsērējis vai ir bojāts.

⚠ UZMANĪBU!! - Uzstādot filtru (B) atpakaļ, droši ievietojiet to attiecīgajā nodalījumā.

DEGVIELAS FILTRS – Regulāri pārbaudiet degvielas filtra stāvokli. Ja tas ir pārāk netīrs, nomainiet to (28. att.).

EĻĻAS SŪKNIS (automātiski regulējams)

– Padeves ātrums ir noregulēts rūpnīcā. Operators nepieciešamības gadījumā var regulēt eļļas padevi, izmantojot speciālu regulēšanas skrūvi (32. att.). Eļļa tiek padota tikai kamēr ķēde kustās.

⚠ UZMANĪBU – Nekādā gadījumā nelietojiet reģenerēto eļļu.

IEDARBINĀŠANAS MEZGLS – Sekojiet tam, lai iedarbināšanas mezgla korpusa dzesēšanas atveres būtu brīvas un tīriet tās ar otu vai saspiesto gaisu.

DZINĒJS – Regulāri tīriet cilindra ribas ar otu vai saspiesto gaisu. Netīrumu uzkrāšanās uz cilindra var izraisīt pārkaršanu un bojāt dzinēja darbību.

AIZDEDZES SVECE – Ir ieteicams regulāri tīrīt aizdedzes sveci un pārbaudīt attālumu starp elektrodiem (29. att.).

Izmantojiet aizdedzes sveci TORCH L8RTF vai citas markas aizdedzes sveci ar ekvivalentu termisko klasi.

ĶĒDES BREMZE – Gadījumā, ja ķēdes bremze nedarbojas pareizi, demontējiet ķēdes aizsargvāku un rūpīgi iztīriet bremzes detaļas. Ja ķēdes bremzes lente ir nodilusi un/vai deformējusies, nomainiet to.

SLIEDE – Pagrieziet sliedi un pārbaudiet, vai eļļošanas atverēs nav netīrumu.

Nelietojiet degvielu (maisījumu) ierīces tīrīšanai.

KARBURATORS

Pirms karburatora regulēšanas iztīriet iedarbināšanas deflektoru, gaisa filtru (27. att.) un iesildiet dzinēju.

Minimālo apgriezienu režīma skrūve T (30. att.) ir noregulēta tā, lai būtu pietiekošs drošības intervāls starp minimālo apgriezienu režīmu un sajūga ieslēgšanas režīmu.

Šis dzinējs ir projektēts un ražots saskaņā

ar Direktīvu 97/68/EK, 2002/88/EK un 2012/46/EK prasībām.

⚠ UZMANĪBU – Klimata un augstuma izmaiņas var ietekmēt karburāciju. Neļaujiet citiem cilvēkiem atrasties motorzāģa tuvumā darba laikā un karburācijas regulēšanas laikā.

TROKŠŅA SLĀPĒTĀJS

⚠ UZMANĪBU! – Šis trokšņa slāpētājs ir aprīkots ar katalizatoru, kas ir nepieciešams, lai dzinēja izplūde atbilstu normatīvām prasībām. Nekāda gadījumā nemodificējiet un nenoņemiet katalizatoru: ja jūs to izdarīsiet, jūs pārkāpsiet likumu.

⚠ UZMANĪBU! – Ar katalizatoru aprīkoti trokšņa slāpētāji lietošanas laikā kļūst ļoti karsti un paliek karsti ilgu laiku pēc dzinēja izslēgšanas. Šajā gadījumā arī motora tukšgaitas darbības laikā. Pieskaroties var gūt ādas apdegumus. Atcerieties par ugunsgrēka bīstamību!

⚠ PIESARDZĪBU – Ja katalizators ir bojāts, tas ir jānomaina. Ja trokšņa slāpētājs bieži aizsērē, tā ir pazīme, ka katalizatora efektivitāte ir samazinājusies.

⚠ UZMANĪBU! – Neizmantojiet motorzāģi, ja trokšņa slāpētājs ir bojāts, ņemts vai modificēts. Trokšņa slāpētāja tehniskās apkopes prasību neievērošana var palielināt aizdegšanās risku un radīt dzirdes bojājumus.

ĀRKĀRTAS TEHNISKĀ APKOPE

lesakām pēc katras intensīvas lietošanas sezonas beigām vai reizi divos gados, lietojot mašīnu normālā režīmā, likt servisa centra speciālistam pārbaudīt mašīnas vispārīgu stāvokli.

⚠ UZMANĪBU! – Visi tie tehniskās apkopes darbi, kuri nav aprakstīti šajā rokasgrāmatā, ir jāveic pilnvarotajā servisa centrā. Lai nodrošinātu motorzāģa nepārtrauktu un vienmērīgu darbību, atcerieties, ka, nomainot detaļas, ir jāizmanto tikai **ORIGINĀLĀS REZERVES DAĻAS**.

⚠ Patvaļīgas modifikācijas un/vai neoriģinālo rezerves daļu lietošana var novest pie operatora vai trešo personu ievainojumiem, vai nāvējošas traumas gūšanas.

PĀRVIETOŠANA

Motorzāģa pārvietošanas laikā dzinējam jābūt izslēgtam, slidei jābūt vērstai uz aizmuguri un jābūt uzstādītam sliedes vāku (31. att.).

⚠ UZMANĪBU! – Transportējot mašīnu ar transportlīdzekli, pārliecinieties, ka tā ir droši un pareizi piestiprināta pie transportlīdzekļa ar siksnu palīdzību. Mašīna ir jātransportē horizontālā stāvoklī, pārliecinoties, ka netiek pārkāpti spēkā esošie līdzīgu mašīnu transportēšanas noteikumi.

TEHNISKĀS APKOPES TABULA

Ņemiet vērā, ka zemāk norādītie tehniskās apkopes intervāli attiecas tikai uz ierīces lietošanu normālos darba apstākļos. Ja jūs ikdienā strādājat smagos apstākļos, tehniskās apkopes intervāli ir jāsaīsina.

| | | Pirms katras lietošanas reizes | Pēc katras uzpildes reizes | Reizi nedēļā | Ja ierīce ir bojāta vai darbojas nepareizi |
|---|---|--------------------------------|----------------------------|--------------|--|
| Visa mašīna | Apskatīt: sūces, plaisas un nodilums | X | X | | |
| Vadības ierīces: slēdzis, gaisa vārsts, akseleratora svira un akseleratora fiksēšanas svira | Pārbaudīt darbību | X | X | | |
| Ķēdes bremze | Pārbaudīt darbību | X | X | | |
| | Pārbaudīt autorizētajā servisā | | | | X |
| Degvielas tvertne un eļļas tvertne | Apskatīt: sūces, plaisas un nodilums | X | X | | |
| Degvielas filtrs | Pārbaudīt un iztīrīt | | | X | |
| | Nomainīt filtrējošo elementu | | | | X |
| Ķēdes eļļošana | Pārbaudīt efektivitāti | X | X | | |
| Ķēde | Apskate: bojājumi, asums un nolietojums | X | X | | |
| | Pārbaudīt spriegojumu | X | X | | |
| | Uzasināt: pārbaudīt gaitas dziļumu | | | | X |
| Sliede | Apskatīt: bojājumi un nodilums | X | X | | |
| | Iztīrīt rievu un eļļas kanālu | X | | | |
| | Pagrieziet un ieeļļojiet ķēdes ratu un atgrātēt | | | X | |
| | Nomainīt | | | | X |
| Zobrats | Apskatīt: bojājumi un nodilums | | | X | |
| | Nomainīt | | | | X |
| Sajūgs | Apskatīt: bojājumi un nodilums | | | X | |
| | Nomainīt | | | | X |
| Ķēdes bloķētājs | Apskatīt: bojājumi un nodilums | X | X | | |
| | Nomainīt | | | | X |
| Visas skrūves un uzgriežņi, kurām var piekļūt (izņemot karburatora skrūves) | Pārbaudīt un pievilkt | | | X | |
| Gaisa filtrs | Iztīrīt | X | | | |
| | Nomainīt | | | | X |
| Cilindra ribas un iedarbināšanas kartera atveres | Iztīrīt | | | X | |
| Iedarbināšanas aukla | Apskatīt: bojājumi un nodilums | | | X | |
| | Nomainīt | | | | X |
| Karburators | Pārbaudīt tukšgaitas režīmu (tukšgaitā ķēde nedrīkst griezties) | X | X | | |
| Aizdedzes svece | Pārbaudīt attālumu starp elektrodiem | | | X | |
| | Nomainīt | | | | X |
| Pretvibrācijas sistēma | Apskatīt: bojājumi un nodilums | | | X | |

9. GLABĀŠANA

Ja ierīce netiek darbināta ilgu laiku:

- Iztukšojiet degvielas un eļļas tvertni un iztīriet tās labi vēdināmā vietā.
- Utilizējiet degvielu un eļļu saskaņā ar spēkā esošo likumdošanu par vides aizsardzību.
- Lai iztukšotu karburatoru, iedarbiniet dzinēju un nogaidiet, kamēr tas apstājas (atstājot karburatorā maisījumu, var tikt bojātas membrānas).
- Noņemiet, notīriet un apsmidziniet ķēdi un sliedi ar aizsargeļļu.
- Rūpīgi iztīriet iedarbināšanas mezgla korpusa dzesēšanas atveres, gaisa filtru (27. att.) un cilindra ribas.
- Glabājiet ierīci sausā vietā, ja iespējams, neturot tiešā saskarē ar zemi, tālu no siltuma avotiem un ar tukšām tvertnēm.
- Lai sagatavotu ierīci darbam pēc ziemas perioda, jāveic tās pašas darbības, kas nepieciešamas normālai iekārtas iedarbināšanai (12. lpp.).

APKĀRTĒJĀS VIDES AIZSARDZĪBA

Mašīnas īpašniekam ir jā rūpējas par vides aizsardzību, izturoties ar cieņu pret sabiedrību un vidi, kurā dzīvojam.

- Centieties neklūt par jūsu kaimiņu traucējumu cēloni.
- Rūpīgi ievērojiet vietējos noteikumus, kas attiecas uz iepakojuma materiālu, eļļas, benzīna, akumulatoru, filtru, bojātu detaļu vai citu vidi piesārņojošo materiālu utilizāciju; šos atkritumus nedrīkst izmest sadzīves atkritumu konteineros un tie ir jānogādā uz speciāliem savākšanas centriem, kas nodrošina atkritumu utilizāciju.

Izjaukšana un utilizācija

Pēc mašīnas ekspluatācijas pārtraukšanas to nedrīkst izmest vidē, tā vietā sazinieties ar atkritumu savākšanas centru.



Lielu daļu mašīnas ražošanā izmantoto materiālu var pārstrādāt; visus metālus

(tēraudu, alumīniju, misiņu) var nogādāt metāllūžņu pieņemšanas centrā. Papildu informācijai vērsieties vietējā atkritumu savākšanas organizācijā. Pēc mašīnas izjaukšanas iegūto materiālu utilizācija ir jāveic, saudzējot dabu un izvairoties no augsnes, gaisa un ūdens piesārņošanas.

Jebkurā gadījumā ir jāievēro vietējie spēkā esošie likumi, kas reglamentē šo jomu.

Mašīnas utilizācijas laikā ir jāzīnīcina plāksnīte ar CE zīmi kopā ar šo rokasgrāmatu.

10. TEHNISKIE DATI

| | GSH 510 MTH 5100 | GSH 560 MTH 5600 | |
|--|---------------------------------|----------------------------|----------|
| Cilindru apjoms | 50.9 cm ³ | 54.5 cm ³ | |
| Dzinējs | 2 taktu Emak | | |
| Jauda | 2.2 kW | 2.6 kW | |
| Minimālais apgriezienu skaits | 2.700÷3.000 min ⁻¹ * | | |
| Maksimālais apgriezienu skaits | 12.000 min ⁻¹ * | 12.500 min ⁻¹ * | |
| Spiežamais degvielas sūknis | Jā | | |
| Zobrata zobu skaits | Jā | | |
| Pignone zobiņu skaits | 7 | | |
| Svars bez sliedes un ķēdes | 5.0 kg | 5.1 kg | |
| Degvielas tvertnes tilpums  | 550 (0.55) cm ³ (ℓ) | | |
| Ķēdes eļļas tvertnes tilpums  | 260 (0.26) cm ³ (ℓ) | | |
| Ķēdes ātrums pie dzinēja maksimālās jaudas ātruma 133% | 3/8" | 26.7 m/s | 27.8 m/s |
| | .325" | 23.1 m/s | 24.1 m/s |
| * Apgriezienu skaits tukšgaitā ar sliedi un ķēdi | | | |

| Ieteicamās sliedes un ķēdes kombinācijas | GSH 510 - MTH 5100 - GSH 560 - MTH 5600 | | | |
|--|---|----------------------|----------------------|----------------------|
| Ķēdes solis un biezums | 0.325" x .050" | 0.325" x .058" | 3/8" x .058" | |
| Sliedes garums | 18" (45 cm) | 20" (50 cm) | 18" (45 cm) | 20" (50 cm) |
| Sliedes tips | 50310206 50310214 | 50310207 50310215 | 50310121 50310233 | 50310177 50310234 |
| Ķēdes tips | 95VPX072X | 21BPX078X | 73DPX068X | 73DPX072X |
| Griešanas garums | 430 mm | | 475 mm | |



UZMANĪBU!!!

Atsitiena (kickback) risks palielinās, ja izmanto nepareizu sliedes un ķēdes kombināciju! Izmantojiet tikai rekomendējamās sliedes un ķēdes kombinācijas un ievērojiet asināšanas norādījumus.

| | | | GSH 510 MTH 5100 | GSH 560 MTH 5600 | |
|--------------------------------------|------------------------|--|------------------------------|------------------------------|---|
| Akustiskais spiediens | dB (A) | L_{pa av} EN 11681-1 EN 22868 | 99.2 | 103.3 | * |
| Kļūda | dB (A) | | 2.7 | 3.1 | |
| Izmēritais akustiskās jaudas līmenis | dB (A) | 2000/14/EC EN 22868 EN ISO 3744 | 110.2 | 113.4 | |
| Kļūda | dB (A) | | 2.7 | 3.0 | |
| Garantētais skaņas jaudas līmenis | dB (A) | L_{WA} 2000/14/EC EN 22868 EN ISO 3744 | 113.0 | 116.0 | |
| Vibrācijas līmenis (3/8") | m/s² | EN 11681-1 EN 22867 EN 12096 | 5.2 (sx) 4.8 (dx) | 7.3 (sx) 7.0 (dx) | * |
| Kļūda | m/s² | EN 12096 | 1.6 (sx) 1.7 (dx) | 1.8 (sx) 2.1 (dx) | |
| Vibrācijas līmenis (.325") | m/s² | EN 11681-1 EN 22867 EN 12096 | 5.8 (sx) 5.3 (dx) | 7.2 (sx) 7.0 (dx) | * |
| Kļūda | m/s² | EN 12096 | 1.6 (sx) 1.9 (dx) | 1.6 (sx) 1.6 (dx) | |

* Vidējās svērtās vērtības (1/3 minimums, 1/3 pilna slodze, 1/3 maks. ātrums tukšgaitā).

11. ATBILSTĪBAS DEKLARĀCIJA

Paraksts **EMAK spa via Fermi, 4 - 42011 Bagnolo in Piano (RE) ITALY**

Zemāk apliecinā, ka uzņemas atbildību, ka ierīce:

| | |
|--|--|
| 1. Veids: | motorzāģis |
| 2. Marka: / Tips: | OLEO-MAC GSH 510 - GSH 560 / EFCO MTH 5100 - MTH 5600 |
| 3. Sērijas identifikācija | 838 XXX 0001 - 838 XXX 9999 (GSH 510 - MTH 5100) 840 XXX 0001 - 840 XXX 9999 (GSH 560 - MTH 5600) |
| Atbilst direktīvas noteikumiem | 2006/42/EC - 2014/30/EU - 2000/14/EC |
| Atbilst sekojošajām saskaņotajām normām: | EN ISO 11681-1 - EN ISO 11681-1/AM 1 - EN 55012 |
| Atbilst modeļim, kas ir ieguvis sertifikātu CE Nr. | M.0303.17.5987 (GSH 510) - M.0303.17.5983 (GSH 560) M.0303.17.5989 (MTH 5100) - M.0303.17.5985 (MTH 5600) |
| Izdevējs | ICE v. Garibaldi, 20 - 40011 Anzola Emilia (BO) - Italy n° 0303 |
| Procedūras ievērotās atbilstības novērtēšanai | Annex V - 2000/14/EC |
| Izmēritais akustiskās jaudas līmenis | 110.2 dB(A) (GSH 510 - MTH 5100) - 113.4 dB(A) (GSH 560 - MTH 5600) |
| Garantētais akustiskās jaudas līmenis | 113.0 dB(A) (GSH 510 - MTH 5100) - 116.0 dB(A) (GSH 560 - MTH 5600) |
| Izpildes vieta: | Bagnolo in piano (RE) Italy - via Fermi, 4 |
| Datums: | 20/06/2017 |
| Tehniskā dokumentācija, kas glabājas | Administratīvajā nodaļā. - Tehniskā nodaļa |

 
Fausto Bellamico - President

12. GARANTIJAS CERTIFIKĀTS

Ierīce ir izveidota, izmantojot vismodernākās tehnoloģijas. Ražotājs nodrošina savai produkcijai 24 mēnešu garantiju kopš iegādes brīža, ja to lieto privātiem un neprofesionāliem mērķiem. Ja ierīce tiek lietota profesionālos nolūkos, garantija ir derīga 12 mēnešus.

Vispārējie garantijas noteikumi

- 1) Garantija ir spēkā sākot no pirkuma datuma. Ražotājs, darbojoties caur pārdošanas un tehniskās apkopes tīklu, par velti nomaina jebkuras detaļas, kas bojātas ražošanas, tehnikas vai materiāla problēmu dēļ. Garantija neietekmē pircēja tiesības, kuras, atbilstoši likumdošanai, pasargā pret pārdotās ierīces defektu un bojājumu sekām.
- 2) Tehniskais personāls uzņemas veikt visus labojumus iespējami minimālā laikā, saskaņā ar organizatoriskajām vajadzībām.
- 3) **Lai pieteiktu garantijas servisu, zemāk pievienotais pilnībā aizpildītais garantijas sertifikāts ar pārdevēja zīmogu kopā ar rēķinu vai kases čeku, kurā norādīts pirkuma datums, ir jāuzrāda pilnvarotajam darbiniekam.**
- 4) Garantija ir nederīga, ja:
 - netika veikta ierīces tehniskā apkope,
 - ierīce ir lietota nepareiziem mērķiem
- 5) Garantijā neietilpst materiāli vai detaļas, kas nolietojas normālas lietošanas rezultātā.
- 6) Garantija neparedz ierīces modernizēšanu vai uzlabošanu.
- 7) Garantijā neietilpst nekāds sagatavošanas vai apkopes darbs, ko veic garantijas periodā.
- 8) Gadījumā, ja ierīces transportēšanas laikā radušies bojājumi, nekavējoties ziņojiet par to piegādātājam: ja tas netiek darīts, garantija nav spēkā.
- 9) Uz citu ražotāju (Briggs & Stratton, Subaru, Honda, Kipor, Lombardini, Kohler u.c.) dzinējiem, kuri iebūvēti mūsu ierīcēs, attiecas attiecīgo ražotāju garantija.
- 10) Garantijā neietilpst tieši vai netieši ievainojumi vai bojājumi personām vai lietām ierīces defektu dēļ vai pārāk ilgas lietošanas gadījumā, kuras rezultātā radušies bojājumi.

MODELIS

SĒRIJAS NR.

PIRCĒJS

Nesūtīt! Pievienot tikai pieprasījumiem pēc tehniskās garantijas.

DATUMS

PĀRDEVĒJS

13. PROBLĒMU NOVĒRŠANA



UZMANĪBU: pirms zemāk esošajā tabulā rekomendējamo pārbauzu veikšanas vienmēr izslēdziet ierīci un atvienojiet sveci, izņemot gadījumus, kad ir norādīts, ka ierīcei jādarbojas.

Ja pēc visu iespējamo problēmas cēloņu pārbaudes tā nav novērsta, sazinieties ar pilnvaroto servisa centru. Ja rodas problēmas, kas nav norādīta šajā tabulā, sazinieties ar pilnvaroto servisa centru.

Ja pēc visu iespējamo problēmas cēloņu pārbaudes tā nav novērsta, sazinieties ar pilnvaroto servisa centru. Ja rodas problēmas, kas nav norādīta šajā tabulā, sazinieties ar pilnvaroto servisa centru.

| PROBLĒMA | IESPĒJAMI IEMESLI | RISINĀJUMS |
|--|---|---|
| Dzinēju neizdodas iedarbināt vai tas izslēdzas dažas sekundes pēc iedarbināšanas. | <ol style="list-style-type: none"> 1. Nav dzirksteles. 2. Pārpludināts motors. | <ol style="list-style-type: none"> 1. Pārbaudiet sveces dzirksteli. Ja dzirksteles nav, atkārtojiet pārbaudi ar jaunu sveci (L8RTF). 2. Sekojiet 14. lpp. aprakstītajai procedūrai. Ja dzinēju joprojām neizdodas iedarbināt, atkārtojiet procedūru ar jaunu sveci. |
| Dzinēju izdodas iedarbināt, bet neizdodas pareizi palielināt tā ātrumu vai lielā ātrumā tas darbojas nevienmērīgi. | Karburators ir jāregulē. | Sazinieties ar pilnvaroto servisa centru un lūdziet noregulēt karburatoru. |
| Dzinējs nesasniedz maksimālo ātrumu un/vai tajā veidojas daudz dūmu. | <ol style="list-style-type: none"> 1. Pārbaudiet eļļas/benzīna maisījumu. 2. Netīrs gaisa filtrs. 3. Karburators ir jāregulē. | <ol style="list-style-type: none"> 1. Lietojiet svaigu benzīnu un divtaktu dzinējiem paredzēto eļļu. 2. Notīriet: sk. norādījumus nodaļā "Gaisa filtra tehniskā apkope". 3. Sazinieties ar pilnvaroto servisa centru un lūdziet noregulēt karburatoru. |
| Dzinēja var iedarbināt un palielināt ātrumu, bet tas neuztur minimālo režīmu. | Karburators ir jāregulē. | Noregulējiet minimālā režīma skrūvi "T" (30. att.) pulkstenrādītāja virzienā, lai palielinātu ātrumu; sk. nodaļu "Karburatora tehniskā apkope". |
| Sliede un ķēde darbības laikā uzsildās un dūmo | <ol style="list-style-type: none"> 1. Ķēdes eļļas tvertne ir tukša 2. Ķēde ir pārāk cieši nosprigota 3. Eļļošanas sistēmas darbības traucējumi | <ol style="list-style-type: none"> 1. Eļļas tvertne ir jāpiepilda katru reizi, kad tiek uzpildīta degvielas tvertne. 2. Ķēdes spriegojums; sk. norādījumus nodaļā "Slīdes un ķēdes montāža" (11. lpp.). 3. Darbiniet dzinēju ar pilnu jaudu 15-30 sekundes. Apturiet to un pārbaudiet, vai uz slīdes gala ir eļļas pilieni. Ja eļļa ir, darbības traucējumu iemesls var būt izlodzījusies ķēde vai bojāta sliede. Ja eļļas nav, sazinieties ar pilnvaroto servisa centru |
| Dzinēju var iedarbināt un tas darbojas, bez ķēde negriežas | <ol style="list-style-type: none"> 1. Ir ieslēgta ķēdes bremze 2. Ķēde ir pārāk cieši nosprigota 3. Slīdes un ķēdes salikšana 4. Ķēde un/vai sliede ir bojāta 5. Sajūgs un/vai zobrats ir bojāts | <ol style="list-style-type: none"> 1. Izslēdziet ķēdes bremzi; sk. nodaļu "Lietošana – Ķēdes bremze" (15. lpp.). 2. Ķēdes spriegojums; sk. norādījumus nodaļā "Slīdes un ķēdes montāža" (11. lpp.). 3. Sk. norādījumus nodaļā "Slīdes un ķēdes montāža" (11. lpp.). 4. Sk. norādījumus nodaļā "Slīdes un/vai ķēdes tehniskā apkope" (18. lpp.). 5. Nepieciešamības gadījumā nomainiet; sazinieties ar pilnvaroto servisa centru |



UZMANĪBU: nekādā gadījumā nepieskarieties ķēdei, kamēr dzinējs darbojas.

ORIGINAALJUHENDI TÖLGE

SISSEJUHATUS

Masina õigeks kasutamiseks ja õnnetuste ärahoidmiseks tuleb käesolev juhend enne töö alustamist tähelepanelikult läbi lugeda. Juhend kirjeldab mitmesuguste seadme osade talitlust ning selles on toodud juhised seadme kontrollimise ja hooldamise kohta.

MÄRKUS. Kasutusjuhendis toodud kirjeldused ja joonised pole siduvad. Tootja jätab endale õiguse teha vajaduse korral muudatusi kasutusjuhendit muutmata.

Lisaks kasutusjuhiste sisaldab kasutusjuhend löike, mis nõuavad erilist tähelepanu. Need lõigud on tähistatud järgmiste sümbolitega:

HOIATUS. Näitab õnnetuse, kehavigastuse (iseigi fataalse) või vara tõsise kahjustamise ohtu.

ETTEVAATUST! Näitab masina või selle osade kahjustamise ohtu.

HOIATUS OHT KUULMISORGANITE KAHJUSTAMISEKS

SEADME MÜRATASE TAVAKASUTUSE AJAL
VÕIB KASUTAJA SUHTES IGAPÄEVASELTL OLLA
VÕRDNE VÕI ÜLETADA TASET
85 dB (A)

SISUKORD

| | |
|--------------------------------------|----|
| 1. SÜMBOLITE JA HOIATUSTE SELGITUSED | 27 |
| 2. KETSAE OSAD | 27 |
| 3. ETTEVAATUSABINÕUD | 27 |
| 4. JUHTPLAADI JA KETI PAIGALDAMINE | 29 |
| 5. KÄIVITAMINE | 30 |
| 6. MOOTORI SEISKAMINE | 33 |
| 7. KASUTAMINE | 33 |
| 8. HOOLDUS | 36 |
| 9. HOIUNDAMINE | 39 |
| 10. TEHNILISED ANDMED | 40 |
| 11. VASTAVUSDEKLARATSIOON | 41 |
| 12. GARANTIITUNNISTUS | 42 |
| 13. VEAOTSINGU TABEL | 43 |

1. SÜMBOLITE JA HOIATUSTE SELGITUSED (joon. 1)

1. Lugege enne masina kasutamist kasutusjuhendit.
2. Tuleb kanda pea, silmade ja kuulmisorganite kaitsevahendeid.
3. Masina tüüp: **KETSAAG**.
4. Seerianumber
5. Valmistamisaasta
6. Eeltäitepump
7. Ketipidur, aktiveeritud (paremal). Ketipidur, aktiveerimata (vasakul)

2. KETSAE OSAD (joon. 2)

1. Gaasihoob
2. Gaasipäästik
3. Gaasihoova blokeering
4. Karburaatori reguleerimiskruvid
5. Inertsiaalpiduri hoob
6. Heitgaasisummuti
7. Kett
8. Juhtplaat
9. Õhufiltri kate
10. Voolulüliti
11. Kütusepaagi kork
12. Starteri käepide
13. Õlipaagi kork
14. Eeltäitepump
15. Külgmise ketipinguti kruvi
16. Eesmine käepide
17. Tagumine käepide
18. Juhtplaadi kate

3. ETTEVAATUSABINÕUD

⚠ HOIATUS – Õigel kasutamisel on kettsaag kiire, kergesti käsitsetav ja tõhus tööriist; vale kasutamise või ettevaatusabinõude eiramisel võib masin muutuda ohullikaks. Meeldiva ja ohutu töö tagamiseks tuleb alati rangelt järgida käesolevas kasutusjuhendis toodud ohutusnõudeid.

⚠ HOIATUS - Masina süütesüsteem tekitab väga nõrga elektromagnetvälja. See magnetväli võib mõjutada teatavaid südamerütmureid. Tõsise või surmava kahju vältimiseks peaksid südamerütmuriga inimesed enne selle masina kasutamist konsulteerima arsti või südamerütmuri tootjaga.

⚠ HOIATUS – Riiklikud määrused võivad masina kasutamist piirata.

1. Ärge alustage kettsae kasutamist enne, kui olete omandanud selle kasutamiseiga seotud spetsiifilised töömeetodid. Eelneva kogemuseeta kasutajad peavad enne töö alustamist masinaga selle kasutamise endale põhjalikult selgeks tegema.
2. Kettsaagi tohivad kasutada ainult füüsiliselt heas vormis täiskasvanud isikud, kes tunnevad seadme kasutusjuhendit.
3. Ärge kasutage kettsaagi, kui olete füüsiliselt väsinud või olete tarvitanud alkoholi, narkootikumide või ravimeid.
4. Ärge kandke kunagi kaelasale, käevõrusid ega muud, mis võivad masinasse kinni jääda või keti poolt kaasa haarata. Kandke liubuvat tööohutuse nõuetele vastavat rõivastust.
5. Kandke mittelibsevate taldadega ohutusnõuetele vastavaid tööjalatseid, töökindaid, kaitseprille, kuulmisorganite kaitsevahendeid ja töökiivrit.
6. Kõrvalised isikud ei tohi viibida tööpiirkonnas sae käivitamisel või sellega töötamisel.
7. Tööd ei tohi alustada enne, kui kõrvalised isikud on tööpiirkonnast lahkunud. Lõiketöid ei tohi teha elektrijuhtmete vahetus läheduses.
8. Veenduge alati, et toetuspind oleks turvaline ja kindel.
9. Kasutage kettsaagi ainult hästi

ventileeritud kohas, ärge kasutage kettsaagi plahvatus- või tuleohtlikus keskkonnas või suletud ruumides.

10. Ärge puudutage ketti ega üritage saagi hooldada mootori töötamise ajal.
11. Masinale on keelatud paigaldada ükskõik milliseid muid seadise peale nende, mis on tarnitud tootja poolt.
12. Kõik hoiatusi sisaldavad sildid tuleb hoida heas korras. Kahjustuse või vananemise korral tuleb need kohe välja vahetada (joon. 1).
13. Ärge kasutage masinat muuks otstarbeks peale kasutusjuhendis ettenähtu (vt lk 33).
14. Ärge jätke töötava mootoriga masinat kunagi järelvalveta.
15. Kontrollige kettsaagi iga päev, et veenduda nii kaitse- kui muude seadiste töökorras olekus.
16. Hooldamisel tuleb alati järgida tootjapoolseid hooldusjuhiseid.
17. Ärge kasutage kunagi kahjustatud, modifitseeritud või valesti remonditud / kokku pandud kettsaagi. Ärge püüdke ühtegi turvaseadist eemaldada, rikkuda või blokeerida. Kasutada võib ainult tabelis näidatud pikkusega juhtplaate.
18. Kunagi ei tohi ise teha toiminguid või remonttöid, mis erinevad korralise hoolduse käigus tehtavatest. Pöörduge ainult vastavalt spetsialiseerunud ja volitustega töökodade poole.
19. Kunagi ärge käivitage paigaldamata ketikaitsega kettsaagi.
20. Kui kettsaag muutub kasutuskõlbmatuks, tuleb see kõrvaldada õigesti ilma keskkonda kahjustamata; sellest tulenevalt viige kasutuskõlbmatu masin kohaliku müügiesindaja kätte, kes korraldab selle nõuetekohase kõrvaldamise.
21. Saagi võib laenata üksnes sellistele asjatundlikele kasutajatele, kes tunnevad põhjalikult sae tööd ja õiget

kasutamist. Sae laenamisel tuleb kaasa anda kasutusjuhistega kasutusjuhend, et kasutaja saaks selle enne seadme kasutamise alustamist hoolikalt läbi lugeda.

22. Kõiki selliseid hooldus- ja remonditöid, mida käesolev kasutusjuhend ei puuduta, tohib läbi viia üksnes vastava väljaõppe saanud asjatundlik personal.
23. Hoidke käesolevat kasutusjuhendit käepärast ning lugege enne tööriista järjekordset kasutamist.
24. Pidage meeles, et omanik või kasutaja vastutab kolmandatele isikutele tekitatud või potentsiaalsete kehavigastuste või materiaalse kahju eest.

OHUTUST TAGAV KAITSERÕIVASTUS

⚠ Enamuse kettsaega juhtunud õnnetuste põhjuseks on kasutaja poolt ketiga saadud löök. **Kettsaega töötamise ajal tuleb alati kanda heakskiitu omavat ohutust tagavat kaitserõivastust.** Kaitserõivastuse kasutamine ei välista vigastuste ohtu, kuid see vähendab vigastuste tagajärgi õnnetuse korral. Asjakohase varustuse valimisel konsulteerige usaldusväärse tarnijaga.

Rõivastus peab olema sobiv ja ei tohi tööd takistada. Kandke liibuvat löikekindlat rõivastust. **Kõige sobivamad on löikekindlad kaitsejakid, tunked ja säärekaitsed.** Kanda ei tohi rõivastusesemeid, sulle, kaelasidemeid ega käevõrusid, mis võivad puude või okste külge kinni jääda. Pikad juuksed tuleb kinni siduda ja varjata (nt fulaari, mütsi, kiivri jne alla).

Turva- või säärsaabastel peavad olema libisemiskindlad tallad ja läbistamiskindlad sisetallad.

Kandke kohtades, kus võib olla kukkuvaid objekte, **töökiivrit.**

Kande kaitseprille või näokaitset!

Mürakaitseks tuleb kasutada müravähendavaid kõrvaklappe või kõrvatroppe. Mürakaitsete kasutamisel tuleb olla tunduvalt tähelepanelikum ja ettevaatlikum, sest heliliste hoiatussignaalide (hõigete, ohusireenide jne) tajumine on piiratud.

Kandke löikekindlaid töökindaid.

4. JUHTPLAADI JA KETI PAIGALDAMINE

⚠ HOIATUS - Tööriista kokkupanekul kandke alati töökindaid. Kasutage ainult tootja poolt soovitatud juhtplaate ja kette (lk 40).

- Tõmmake kaitse (joon. 3) eesmise käepideme poole, et kontrollida, kas ketipidur pole rakendatud.
- Eemaldage juhtplaadi mutrid (A) ja ketikate (B, joon. 4).
- Eemaldage ja utiliseerige plastikust vahetükk juhtplaadi tihvtide (C, joon. 5) küljest.
- Laske ketipinguti pörklingil (D, joon. 5) liikuda vastu piirajat, kruvides ära ketipinguti kruvi (L).
- Asetage juhtplaat (F, joon. 3) tihvtidele (N).
- Paigaldage kett (H, joon. 6) ketiratta (E) hammastele ja juhtplaadi soonde (M). Pöörake tähelepanu keti pöörlemissuunale (joon. 8).
- Asetage ketikate maha ning sisestades selle oma korpusesse ja hoides surutuna vastu juhtplaati, kruvige ketipinguti kruvi (L, joon. 7) sisse, et pörkling (D, joon. 5) läheks juhtplaadi avasse (G).

- Paigaldage ketikate ja vastavad mutrid, jättes need pingutamata.
- Pingutage ketti pingutuskrugi (L, joon. 7) abil.
- Hoidke juhtplaadi otsa üleval ja keerake ketikatte mutter (joon. 9) täielikult kinni. Pingutusmoment on 1,5 kgm (15 Nm). Kett peab olema pingul, kuid käega vabalt pööratav (joon. 10).
- Kett on õigel viisil pingutatud, kui seda saab mõned millimeetrid ülespoole tõmmata (joon. 10).

⚠ HOIATUS - Hoidke ketti alati õigesti pingutatuna. Ülemääraselt lõtv kett suurendab sae tagasivikumise ohtu ja kett võib juhtplaadi soonest välja tulla – sellisel juhul võib kasutaja saada vigastusi ja võimalik on keti kahjustumine. Ülemääraselt lõdva ketiga kaasneb keti, juhtplaadi ja ketiratta kiire kulumine. Sellele vastupidiselt põhjustab ülemääraselt pingutatud kett mootori ülekoormamise, mis kahjustab mootorit. **Õigesti pingutatud kett tagab keti parimad löikeomadused, optimaalse ohutuse ja pika tööea.** Keti tööiga sõltub õigest pingutusest ja õigest määrimisest.

5. KÄIVITAMINE

TANKIMINE

⚠ HOIATUS - Bensiin on väga tuleohtlik vedelik. Toimige bensiini ja bensiinisegude käitlemisel väga ettevaatlikult. Ärge suitsetage kütuse või kettsae lähedal ning vältige lahtist tuld.

- Tulekahju ja põletushaavade ohu vältimiseks käsitsege kütust ettevaatlikult. See on väga tuleohtlik.
- Segage ja hoidke kütust bensiini jaoks ettenähtud kanistris.
- Segage kütust väljaspool hooneid, kus pole sädemeid ega lahtisi leeke.



- Valige tankimiseks puhas maapind, pange mootor seisma ja laske jahtuda.
- Keerake kütusepaagi kork aeglaselt lahti, et rõhk välja lasta ja vältida kütuse väljapurskumist.
- Pärast tankimist keerake kork korralikult kinni. Kütusepaagi kork võib seadme vibratsiooni toimele avaneda ning põhjustada suure kütuselekke.
- Pühkige masinale volanud kütus hoolikalt ära. Enne mootori käivitamist minge tankimiskohast vähemalt 3 meetri kaugusele.
- Ärge kunagi üritage lekkinud kütust ära põletada.
- Ärge suitsetage, kui käitlete kütust või töötate kettsaega.
- Säilitage kütust jahedas, kuivas, hea ventilatsiooniga kohas.
- Ärge pange kettsaagi kunagi tuleohtlikku kohta, näiteks kuivadele lehtedele, rohule, paberile vms.
- Säilitage masinat ja kütust kohas, kus kütuseaurud ei puutu kokku veesoojenditest, elektrimootoritest, lülititest, kateldest jne pärinevate sädemete või lahtise leegiga.
- Kui mootor töötab, ei tohi kütusepaagi korki avada.
- Ärge kasutage puhastamiseks kunagi kütust.
- Vältige kütuse riieteale sattumist.

Käesolev toode on varustatud 2-taktilise mootoriga ja nõuab bensiini ja 2-taktilise mootori jaoks ettenähtud õli segamist. Segage eelnevalt pliivaba bensiin ja 2-taktilise mootori õli bensiini jaoks ettenähtud anumasse segamini.

SOOVITATAV ÕLI: SELLES MOOTORIS ON ETTE NÄHTUD KASUTADA PLIIVABA AUTOBENSIINI OKTAANIARVUGA 89 ([R + M] / 2) VÕI KÕRGEMAGA.

Segage 2-taktilise mootori õli bensiiniga vastavalt pakendil olevatele juhistele.

Soovitame tungivalt kasutada **2% (1:50)** Oleo-Mac / EfcO kahetaktilise mootori õli, mis on spetsiaalselt ette nähtud kasutamiseks kõigis õhkjahutusega kahetaktilistes mootorites. Tabelis näidatud õli/kütuse suhe on õige juhul, kui kasutate Oleo-Mac / EfcO **PROSINT 2** ja **EUROSINT 2** või samaväärset kõrge kvaliteedilist mootoriõli (**JASO tehnilised tingimused FD või ISO tehnilised tingimused L-EGD**).

| BENSIIN | | ÕLI | |
|---|------|---|--|
|  | |  | |
| | | 2% - 50:1 | |
| ℓ | ℓ | (cm ³) | |
| 1 | 0,02 | (20) | |
| 5 | 0,10 | (100) | |
| 10 | 0,20 | (200) | |
| 15 | 0,30 | (300) | |
| 20 | 0,40 | (400) | |
| 25 | 0,50 | (500) | |

⚠ ETTEVAATUST! ÄRGE KASUTAGE AUTODE MOOTORIÕLI VÕI 2-TAKTILISTE PAADI PÄRAMOOTORITE ÕLI.

⚠ ETTEVAATUST:

- Hoidke oma kütuseoste kooskõlas kütuse kulutamisega, ärge ostke rohkem kütust, kui jõuate kahe kuuga ära kulutada.
- Hoidke bensiini jahedas ja kuivas kohas tihedalt suletud anumas.

⚠ ETTEVAATUST! Segamiseks ärge kasutage kunagi kütust etanooli protsendiga üle 10%; kasutada võib gasooli (benssiini ja etanooli segu) kuni 10% etanooli sisaldusega või kütust E10.

MÄRKUS. Valmistage ainult selline kogus kütusesegu, mille kohe ära kasutate; ärge jätke kütust pikaks ajaks kanistrisse seisma. Kui kütust tuleb säilitada 12 kuu jooksul,

soovitame kasutada kütuselisandit **Emak ADDITIX 2000**, kood 001000972.

Alkülaatbenssiin

⚠ ETTEVAATUST! Alkülaatkütuste erikaal on tavalistest kütustest erinev. Kriitiliste probleemide tekkimiste vältimiseks tuleb tavalise kütuse jaoks seadistatud mootoritel H-pihusti ümber reguleerida. Selle töö läbiviimiseks tuleb pöörduda volitatud hooldustöökotta.

PAAGI TÄITMINE

Enne tankimist tuleb toitesegu korralikult läbi segada.

MOOTORI KÄIVITAMINE

⚠ HOIATUS - Järgige tankimisel ohutusnõudeid. Enne tankimist seisake alati mootor. Ärge kunagi tankige töötava või kuuma mootoriga masinat. Enne mootori käivitamist eemalduge vähemalt 3 m kaugusele tankimiskohast. ÄRGE SUITSETAGE!

1. Saastumise vältimiseks puhastage kütusepaagi korki ümbrus.
2. Keerake kork aeglaselt lahti.
3. Valage kütusesegu ettevaatlikult paaki. Vältige möödavalamist.
4. Enne kütusekorgi paigaldamist puhastage ja kontrollige tihendit.
5. Keerake kork kohe kinni ja pingutage käsitsi. Pühkige mööda volanud kütus ära.

⚠ HOIATUS - Kontrollige kütuselekkeid ja kui neid esineb, parandage enne kasutamist. Vajadusel pöörduge remondikeskusse.

ÕLIGA TÄITMINE JA KETI MÄÄRIMINE

Sae ketti määratakse kasutamise ajal automaatselt pumba abil, mis tavaliselt

ei nõua hooldust. Õlivool on tootja poolt eelreguleeritud ja tagab piisava õliga varustamise isegi rasketes töötingimustes. Õhukese puidu löikamisel võib esineda õli tilkumine, mis on normaalne nähtus.

- Enne korgi (13, joon. 2) ärakeeramist pühkige täiteava ümbrus alati puhtaks, et vältida mustuse sattumist paaki.
- Töö käigus jälgige õlitaset.
- Pärast täitmist käivitage mootorit 2 või 3 korda, et taastada õli õige pealevool.
- Rikete korral ärge püüdke masinat ise remontida, vaid pöörduge volitatud edasimüüja poole.

Keti õige määrimine löikamise ajal vähendab keti ja juhtplaadi kulumise miinimumini, mis pikendab nende eluiga. Kasutage alati kõrgekvaliteedilist õli.

⚠ HOIATUS - Ärge kasutage kunagi õlijätmeid.

Kasutage alati biolagunevat õli (ökomärgisega õli Oleo-Mac / Efco), mis on spetsiaalselt juhtplaadi ja keti jaoks ette nähtud ning on loodussõbralik, ei kahjusta kasutaja tervist ega kettsae osi.

⚠ Enne käivitamist veenduge, et keti liikumine pole takistatud.

⚠ Kui mootor töötab tühikäigul, ei tohi kett liikuda. Vastasel juhul võtke ühendust volitatud remondikeskusega kontrollimiseks ja probleemi kõrvaldamiseks.

⚠ Kui kettsaag töötab, tuleb vasaku käega eesmisest käepidemest tugevalt kinni hoida ja parema käega hoida tagumisest käepidemest (joon. 11).

- Ärge kallutage masinat ettepoole ja ärge lõigake õlgadest kõrgemalt; kettsae kinnihoidmine käepideme ülaosast teeb

raskeks selle kontrollimise ja tagasilöögi vältimise.

- **Jälgige, et ükski kehaosa ei satuks keti ega summuti lähedusse.**
- **Neid juhiseid peavad järgima ka vasakukäelised. Hoidke õiget löikamisasendit.**

⚠ Vereringehäiretega inimeste korral võib ülemäärane vibratsioon kahjustada veresooni või närve. Pöörduge arsti poole, kui tunnete/märkate selliseid sümptomeid nagu tuimus, tundetus, jõu vähenemine, naha värvuse muutumine. Sellised sümptomid avalduvad tavaliselt sõrmedel, kätel ja rannetel.

Mootor on üleujutatud

- Seadke sisse/välja lüliti asendisse **STOPP** (B, joon. 13).
- Keerake ära kattel asuv kruvi (A, joon. 25).
- Eemaldage kate.
- Kangutage süüteküünla kork lahti.
- Kruvige süüteküünal lahti ja kuivatage.
- Avage seguklapp täielikult.
- Tõmmake käivitustrossi mitu korda, et puhastada põlemiskamber.
- Paigaldage süüteküünal ja süüteküünla kork, suruge viimane **kindlalt** alla.
- Seadke sisse/välja lüliti käivitusasendisse I.
- Avage õhuklapp (asend OPEN) – seda isegi juhul, kui mootor on külm.
- Nüüd käivitage mootor.

⚠ HOIATUS – Kunagi ärge käivitage mootorit ilma juhtplaadita, ketita ja sidurikatteta (ketipidurita) – vastasel juhul võib sidur lahti tulla ja põhjustada kehavigastusi.

MOOTORI KÄIVITAMINE

Saagi käivitades peab ketipidur

olema rakendatud. Seadke ketipidur pidurdusasendisse, lükates ketipiduri hooba/käekaitset ettepoole (juhtplaadi poole) (joon. 12). Täitke karburaator seguga, vajutades eeltäitepumpa (A, joon. 14). Seadke sisse/välja lüliti (B, joon. 13) asendisse „I“. Tõmmake gaasihooba (D, joon. 14). Asetage kettsaag maapinnale püsivasse asendisse. Kontrollige keti vaba pöörlemist ja jälgige, et see ei puutuks vastu võõrkehi. Enne mootori käivitamist veenduge, et saekett ei puutuks millegagi kokku. Kunagi ärge püüdke saagi käivitada, kui juhtplaat on lõikesoones. Hoidke eesmisest käepidemest kindlalt kinni ja pange parem jalg tagumise käepideme alusele (joon. 15). Tõmmake paar korda käivitustrossi, kuni kuulete mootori esimest **käivitumisheli**. Lükake gaasihoob (D, joon. 13) selle esialgsesse avatud asendisse („OPEN“). Tõmmake käivitustrossi mootori käivitamiseks. Kui mootor käima läheb, vabastage ketipidur ja **oodake mõned sekundid**. Seejärel vajutage gaasi (C, joon. 13), et aktiveerida poole gaasi blokeerimisseade. **Vabastage pidur (joon. 3).**

⚠ HOIATUS - Kui mootor on soe, pole vaja õhuklappi käivitamisel kasutada.

⚠ HOIATUS - Kasutage poole gaasi seadet ainult mootori käivitamisel.

MOOTORI SISSETÖÖTAMINE

Mootor saavutab täisvõimsuse 5–8 töötunni järel.

Sissetöötamisaja vältel ei tohi mootorit ilma koormuseta täisgaasil käitada, et vältida ülemäärast koormust töötavatele osadele.

⚠ HOIATUS - Sissetöötamise ajal ei tohi karburaatorit reguleerida suurema võimsuse saamiseks – see võib mootorit

kahjustada.

MÄRKUS. Pärast esimest kasutamist on tavaline, et uuest mootorist tuleb suitsu.

KETI SISSETÖÖTAMINE

Uued ketid venivad ja neid tuleb sageli pingutada. Ketti tuleb pingutada ainult siis, kui see on külm. Esmalt pöörake ketti ja määrige seda täiendavalt lisaõliga. Käivitage seejärel saag ja laske sel mõõduka kiirusega töötada, kontrollides samal ajal õlipumba õiget töötamist. Pange mootor seisma ja reguleerige keti pingutust. Käivitage saag uuesti ja tehke keti kuumutamiseks puutüvesse mõned löiked. Pange mootor seisma, laske ketil jahtuda ja reguleerige uuesti. Korra protsessi, kuni keti pingutus jääb õigeks. Ärge laske ketti vastu maapinda puutada.

⚠ HOIATUS – Ärge puudutage töötava mootori korral kunagi ketti. Ärge laske ketti vastu maapinda puutada.

6. MOOTORI SEISKAMINE

Vabastage gaasihoob (C, joon. 13) ja laske mootoril tagasi tühikäigupöõretele minna. Lülitage mootor välja, seades sisse/välja lüliti (B) asendisse STOPP (0).

⚠ Ärge pange kettsaagi maapinnale, kui kett veel liigub.

7. KASUTAMINE

KETIPIDUR

Keti inertsiaalpidur tagab kettsae kasutamisel maksimaalse ohutuse. See kaitseb kasutajat ohtlike tagasilöövide eest, mida võib töö käigus ette tulla. See aktiveeritakse koos keti kohese lukustumisega, kui kasutaja vajutab

hooba (käsitsi lülitamine) või automaatselt inertsjõudude toimetel, kui kaitse lükatatakse järsul tagasilöögil (inertsiaalne toimimine) ettepoole (joon. 16).

Ketipidur vabastatakse hooba kasutaja poole tõmmates (joon. 3).

Ketipiduri vabastamiseks tuleb piduri kangi enda poole tõmmata (joonis 3).

PIDURI TÖÖ KONTROLLIMINE

Masina kontrollimisel enne iga töö alustamist kontrollige piduri tööd alltoodud juhiseid järgides:

1. Käivitage mootor ja võtke käepidemest mõlema käega kindlalt kinni.
2. Tõmmates gaasihooba keti liikumise säilitamiseks, vajutage pidurihoob vasaku käe seljaga allapoole ette (joon. 11).
3. Kui pidur rakendub ja kett seiskub, vabastage gaasigoob.
4. Vabastage pidur (joon. 3).

PIDURI HOOLDUS: hoidke ketipiduri mehhanism kogu aeg puhtana ja määrige hoovastikku. Kontrollige piduririhma kulumist. Selle minimaalne paksus peab olema **0,30 mm**.

KEELATUD KASUTUSVIIS

⚠ HOIATUS - Järgige alati ohutuseeskirju. Käesolev kettsaag on konstrueeritud ja ehitatud kasvavate puude või pöösaste kärpimiseks ja hooldamiseks. Muud tüüpi materjalide löikamine on keelatud. Erinevate materjalide poolt põhjustatud vibratsioon ja tagasilöögid on erinevad ning sellisel juhul pole ohutuseeskirjadest kinnipidamine võimalik. Ärge kasutage kettsaagi kangina tõstmisel ning esemete nihutamiseks ja poolitamiseks. Ärge

kinnitage seda püsialustele. Masina jõuvõtuvõlliga ei tohi ühendada tööriistu või seadmeid, mida masina tootja pole ette näinud.

OHUTUSNÕUDED TÖÖALAL

- Ärge töötage elektrikaablite läheduses.
- Töötage ainult piisava nähtavuse ja valgustatuse juures, mis tagaks selge nägemise.
- Enne kettase maha panekut lülitage mootor välja.
- Olge eriti ettevaatlik ja tähelepanelik kuulmiskaitseid kandes, kuna need võivad piirata teie võimet kuulda ohule viitavaid helisid (hüüded, signaalid, hoiatused jne).
- Olge äärmiselt ettevaatlik kallakutel või ebatasasel pinnal töötades
- Ärge löigake rinnast kõrgemalt, kuna sae kõrgemal hoidmine muudab raskeks tagasilöögijõudude kontrolli all hoidmise.
- **Ärge löigake redelil olles, see on äärmiselt ohtlik.**
- Pange saag seisma, kui kett sattub kokkupuutesse võõrkehaga. Kontrollige saagi ja vajadusel laske vigastatud osad remontida.
- Hoidke ketti mustusest ja liivast eemal. Isegi väike kogus mustust võib keti kiiresti nüriks muuta ja suurendada tagasilöögi võimalust.
- Hoidke käepidemed alati puhaste ja kuivadena.
- Kui löikate pinge all olevat oksa, olge ettevaatlik oksa elastsusjõust tingitud tagasiviskumise suhtes puukiudude vabanemisel pingest.
- Olge ettevaatlik väikesi oksa või pöösaid löigates, mis võivad keti blokeerida, teie poole tagasi viskuda või põhjustada tasakaalu kaotuse.

KASUTUSJUHISED

⚠ HOIATUS - Puude langetamine on kogemust nõudev töö. Kui teil puuduvad kogemused, ärge tegelege puulangetamisega. VÄLTIGE KÕIKI TEGEVUSI, MILLE JAOKS TEIL PUUDUB KVALIFIKATSIOON. On soovitatav, et kogemusteta töötajad hoiduksid puude langetamisest, kui puu läbimõõt ületab juhtplaadi pikkust. Kui kasutate kettsaagi esimest korda, tehke löikeid väiksemasse tüvesse, et tutvuda sae töötamisega. Sõltumata puitmaterjali mõõtudest, kasutage kettsaaga lõikamisel alati täisgaasi. Kunagi ärge vajutage saagi lõikamisel allapoole. Sae enda kaal üksinda võimaldab lõigata õigesti ja vähimate pingutustega.

⚠ HOIATUS - Kunagi ärge lõigake tuulise ja halva ilmaga, halva nähtavuse juures või äärmuslikult kõrgetel või madalatel temperatuuridel. Kontrollige alati puudel kuivanud okste puudumist, mis võivad töö käigus alla kukkuda.

PUU LANGETAMINE

Puu langetamisel ja tükeldamisel kasutage hambulist tugirauda, pöörates saagi selle ümber. Enne lõikamise alustamist uurige puud ja selle ümbrust. Enne lõikamise alustamist puhastage ümbrus. Valmistage puu langemisel ette kõige laiem võimalik taganemistee (joon. 17). Lõigake tüve alaosast ära kõik ülespool asuvad oksad kõrguseni umbes 2 meetrit. Tehke puu tüvesse kukkumissuunda tüvega 90-kraadi all olev sisselõige. Sälgu sügavus ei tohi mitte kunagi ületada 1/4 tüve läbimõödust (1, joon. 18).

10 cm kõrgemal tehke tüvesse teine sisselõige suunaga esimese poole, et saaksite eemaldada kiilu. See on juhtsälguks ning selles suunas langeb puu alla (2, joon.

18).

Nüüd tehke tüve vastaspoolele langetuslõige. Alustage lõikamist juhtsälgu keskkohast umbes 4–5 cm kõrgemalt (3, joon. 18).

Alati jätkke alles toetuskiht (A, joon.19–24), mis võimaldab juhtida puu langemissuunda. Enne puu langemist asetage langetuslõikesse kiil, mis väldib kettsae juhtplaadi kinnijäämist.

Kui tüve läbimõõt ületab juhtplaadi pikkust, tehke langetuslõige joon. 19 näidatud järjekorras.

LAASIMINE

- Okste ja tüveharude lõikamisel alustage alati tüve jämedamast osast ja liikuge ladva poole.
- Enne kettsaele gaasi andmist leidke alati kõige ohutum ja stabiilsem asend. Vajadusel toetage tasakaalu hoidmiseks põlvega vastu tüve.
- Hoidke kettsaagi tüvel nii, et see ei väsitaks teid ülemääraselt, ja pöörake saagi vasakule või paremale sõltuvalt lõigatava oks asukohast (joon. 20).
- Kui oksad on pinge alla, leidke endale ohutu asukoht oksa tagasiviskumise korral. Alustage lõikamist alati painde vastaspoolelt.
- Kui lõikate maha suure läbimõöduga oksa, kasutage hambulist tugirauda.

⚠ HOIATUS - Ärge kasutage ristsuunas lõikamiseks juhtplaadi otsa ülemist serva – see võib põhjustada tagasilöögi.

TÜKELDAMINE

Tüve tükeldamisel soovitud pikkusega tükideks tuleb järgida üht põhireeglit. Vaadake, kuidas on tüvi toetatud, ja määrake kuhu mõlemad pooled pärast läbilõikamist kukuvad.

- Kui tüvi toetub mõlemale otsale, tehke esmalt väike lõige ülevalt poolt (1, joon.

21) ja lõpetage lõikamine alt (2, joon. 21). See väldib sae kinnipigistamist.

b) Kui tüvi toetub ühele otsale või toetuspunkt asub keskkoha lähedal, tehke esmalt väike lõige alt (1, joon. 22) ja lõpetage seejärel lõikamine ülalt (2, joon. 22).

⚠ HOIATUS - Kui saag pigistatakse tüve poolt kokku, jätke mootor seisma, tõstke palki ja muutke selle asendit (joon. 23). Kunagi ärge püüdke saagi vabastada jõuga välja tõmmates.

8. HOOLDUS

⚠ HOIATUS – Hooldustööde ajal tuleb kanda kaitsekindaid. Ärge tehke hooldust kuuma mootori korral.

KETI TERITAMINE

Ketisamm (joon. 25) on 0,325" või 3/8". Teritage ketti kaitsekindaid kandes ja ümarviiliga Ø 4,8 mm (3/16") või Ø 5,5 mm (7/32").

⚠ HOIATUS – Ärge paigaldage 0,325" ketti 3/8" väikehammasrattale ja vastupidi.

Teritage ketti alati seestpoolt väljapoole, järgides joon. 25 toodud väärtusi. Pärast teritamist peavad lõikelülitid olema sama laiuse ja pikkusega.

⚠ HOIATUS – Terav kett tekitab selgete piirjoontega laaste. Kui saag hakkab saepuru tekitama, on aeg seda teritada.

Pärast 3–4 terituskorda peate kontrollima sügavusnukkide kõrgust ja vajadusel neid madalamaks viilima, kasutades lameviili ja lisavarustusse kuuluvat šablooni, ning seejärel viilige eesmine nurk ümaraks (joon. 26).

⚠ HOIATUS - Sügavusnuki õige kõrgus on sama tähtis, nagu keti õige teritamine.

JUHTPLAAT

Juhtplaadi küljes on ketiratas ja selle otsa tuleb määrada määrimisnõela kasutades. Ühtlase kulumise tagamiseks tuleb juhtplaati iga 8 töötunni järel ümber pöörata. Hoidke juhtplaadi soont ja määrimisava puhtana lisavarustusse kuuluvat juhtplaadi soonepuhastajat kasutades. Kontrollige juhtplaadi juhtvardaid piisava sagedusega kulumise suhtes, vajaduse korral eemaldage teravused ja muutke vardad täisnurkseks lameviili kasutades.

⚠ HOIATUS – Kunagi ärge paigaldage uut saeketti kulunud ketirattale.

ÕHUFILTER - Pöörake nuppu (A, joon. 27) ja kontrollige õhufiltrit (B) iga päev. Avage õhupuhasti (B) kaht sakk (C) kasutades. Puhastage Emak-rasvaeemaldusvahendiga (tootenumber 001101009A), loputage veega ja kuivatage suruõhuga; ärge tehke seda liiga lähedalt, puhuga õhku seestpoolt väljapoole. Vahetage tugevalt ummistunud või kahjustatud filter uue vastu.

⚠ HOIATUS - Õhufiltri (B) tagasipanekul pange see enne uuesti kokkupanekul padrunisse.

KÜTUSEFILTER. Kontrollige kütusefiltrit regulaarselt. Kui see on liiga must, vahetage välja (joon. 28).

ÕLIPUMP (automaatne/reguleeritav) - Voolukiirus on tootja poolt eelreguleeritud. Õlivoolu võib kasutaja reguleerida vastavalt erinõuetele spetsiaalse reguleerimiskruvi abil (joon. 32). Õlivool on võimalik ainult siis, kui kett liigub.

⚠ HOIATUS - Ärge kasutage kunagi läbitöötanud õli.

KÄIVITUSSEADE - Käivitusseadme jahutusribide puhtana hoidmiseks kasutage harja või suruõhku.

MOOTOR - Puhastage silindribisid korrapäraselt suruõhu või harja abil. Silindri välispinnal olev mustus võib põhjustada mootori ohtliku ülekuumenemise.

SÜÜTEKÜÜNAL - Süüteküünla puhtust ja elektroodi vahet tuleb korrapäraselt kontrollida (joon. 29).

Kasutage TORCH L8RTF või teiste tootjate sama soojusastmega süüteküünlaid.

KETIPIDUR - Kui ketipidur ei tööta õigesti, eemaldage ketikate ja puhastage piduri osad. Vahetage ketipiduri lint välja, kui see on kulunud või deformeerunud.

JUHTPLAAT - Pöörake juhtplaati ja kontrollige, kas määrimisavades pole mustust.

Ärge kasutage puhastamiseks kunagi kütust.

KARBURAATOR

Enne karburaatori reguleerimist puhastage käiviti kate, õhufilter (joon. 27) ja soojendage mootorit.

Tühikäigu pöörete reguleerimiskruvi T (joon. 30) reguleeritakse ohutuse tagamiseks nii, et tühikäigu ja siduri sisselülitumise vahele jääb ohutu pööretevaru.

Mootor on konstrueeritud ja toodetud asjakohaste direktiivide 97/68/EÜ, 2002/88/EÜ ning 2004/26/EÜ nõudeid järgides.

⚠ HOIATUS - Karburaatori toimimist võivad mõjutada ka ilmastikutingimused ja kõrgus

merepinnast. Töötamisel või karburaatori reguleerimisel ei tohi kettsae läheduses viibida kõrvalisi isikuid.

SOOVITATAV LISAHOOLDUS

Intensiivse kasutuse korral tuleb masinat lasta volitatud hooldustehnikul kontrollida iga hooaja lõppedes, tavalise kasutuse korral aga iga kahe aasta tagant.

⚠ HOIATUS - Kõik hooldustööd, mida selles juhendis otseselt ei kirjeldata, tuleb lasta teha selleks volitatud hooldustöökojas. Kettsae kestva õige töö tagamiseks kasutage ainult **ORIGINAALVARUOSI**.

⚠ Osade oskamatu vahetamine ja/või mitteoriginaalvaruosade kasutamine võib põhjustada masina kasutajale või teistele inimestele raskeid vigastusi või surma.

TRANSPORTIMINE

Kettsae kandmisel peab mootor seisma, juhtplaad tagumises asendis ja keti kate peal (joon 31).

⚠ HOIATUS - Masina transportimisel sõidukis veenduge, et see oleks vastavate rihmadega korralikult ja kindlalt kinnitatud. Seadet tuleb transportida horisontaalasendis ja veenduda, et seejuures ei rikuta sarnaste seadiste kohta käivat kohalikku seadusandlust.

HOOLDUSTABEL

Järgmised hooldusvälbad kehtivad ainult tavaliste töötingimuste korral. Kui masinaga tehakse piiki tööpäevi ja töötingimused on rasked, tuleb soovitatavaid hooldusvälpasid vastavalt lühendada.

| | | Enne iga kasutuskorda | Pärast iga töö peatamist tankimiseks | Kord nädalas | Juhul kui JuKKRiikkeRikke või vigastuste korral |
|--|--|-----------------------|--------------------------------------|--------------|---|
| Kogu masin | Kontrollida (lekked, praod ja kulumine) | X | X | | |
| Juhtseadised (süütelüliti, õhuklapp, gaas, päästikute lukusti) | Kontrollida tööd | X | X | | |
| Ketipidur | Kontrollida tööd | X | X | | |
| | Lasta edasimüüjal kontrollida | | | | X |
| Kütusepaak ja õlipaak | Kontrollida (lekked, praod ja kulumine) | X | X | | |
| Kütusefilter | Kontrollida ja puhastada | | | X | |
| | Vahetada filterelement | | | | X |
| Keti määrimine | Kontrollida väljavoolu | X | X | | |
| Saekett | Kontrollida (kahjustused, teravus ja kulumine) | X | X | | |
| | Kontrollida pingsust | X | X | | |
| | Teritada (kontrollida sügavusnuki kõrgust) | | | | X |
| Juhtplaat | Kontrollida (kahjustused ja kulumine) | X | X | | |
| | Puhastada juhtplaadi soon ja õlikäigud | X | | | |
| | Pöörata, määrada ketirattapoolset otsa ja teha siledaks | | | X | |
| | Vahetada | | | | X |
| Ketiratta pöid | Kontrollida (kahjustused ja kulumine) | | | X | |
| | Vahetada | | | | X |
| Siduritrummel | Kontrollida (kahjustused ja kulumine) | | | X | |
| | Vahetada | | | | X |
| Ketipüüdur | Kontrollida (kahjustused ja kulumine) | X | X | | |
| | Vahetada | | | | X |
| Kõik kinnituskruvid ja -mutrid (mitte reguleerimiskruvid) | Kontrollida – pingutada | | | X | |
| Õhufilter | Puhastada | X | | | |
| | Vahetada | | | | X |
| Silindriribid ja käivitussüsteemi õhuavad | Puhastada | | | X | |
| Starterinöör | Kontrollida (kahjustused ja kulumine) | | | X | |
| | Vahetada | | | | X |
| Karburaator | Kontrollida tühikäiku (kett ei tohi tühikäigul pöörelda) | X | X | | |
| Süüteküünal | Kontrollida sädevahet | | | X | |
| | Vahetada | | | | X |
| Vibratsioonisummutid | Kontrollida (kahjustused ja kulumine) | | | X | |

9. HOIDMINE

Masina ettevalmistus pikaajaliseks säilitamiseks:

- Tühjendage ja puhastage kütusepaak ja õlipaak hea ventilatsiooniga kohas.
- Kõrvaldage kütus ja õli eeskirju järgides ja keskkonda säästes.
- Paagi tühjendamiseks käivitage mootor, oodake kuni kütus otsa lõpeb ja mootor seiskub (karburaatorisse jäänud toitesegu võib membraane kahjustada).
- Võtke ära, puhastage ja pihustage ketile ja juhtplaadile kaitseõli.
- Puhastage põhjalikult käiviti korpuse õhu sissevõtuavasid, õhufiltrit (joon. 27) ja silindri ribisid.
- Säilitage puhurit tühja paagiga kuivas kohas, eelistatavalt mitte maapinnal ja eemal soojusallikatest.
- Masina käikulaskmise protseduurid pärast talvist hoiustamist on samasugused, nagu igapäevase töö alustamisel (lk 30).

KESKKONNAKAITSE

Masina kasutamisel tuleb prioriteetseks pidada keskkonnakaitset, mis tagab sotsiaalse ühtekuuluvuse ja säilitab elukeskkonda.

- Püüdke vältida ümbritseva keskkonna häirimist.
- Järgige hoolikalt kohalikke eeskirju ja määrusi, mis käsitlevad õli, bensiini, akude, filtrite, kulunud osade või ükskõik milliste muude keskkonnale tugevat mõju avaldavate toodete hävitamist. Jäätmeid ei tohi kõrvaldada tavaliste olmejäätmetena, need tuleb eraldada ja viia selleks ettenähtud jäätmekogumiskeskustesse, kus toimub nende taaskäitlus.

Lammutamine ja kõrvaldamine



Kui masina kasutusiga lõpeb, ärge visake seda keskkonda, vaid viige

jäätmekogumiskeskusesse. Enamus masina valmistamiseks kasutatud materjale on taaskäideldavad, kõik metallid (teras, alumiinium, messing) võib viia tavalisse taaskäitluskeskusesse. Teabe saamiseks pöörduge kohaliku jäätmekäitlusteenistuse poole. Jäätmete kõrvaldamine peab toimuma keskkonda säästes ning pinnase, õhu ja vee saastamist vältides.

Kõigil juhtudel tuleb järgida kohalikku rakenduvat seadusandlust.

Kui masin utiliseeritakse, siis tuleb hävitada ka CE-märgis koos käesoleva kasutusjuhendiga.

10. TEHNILISED ANDMED

| | GSH 510 MTH 5100 | GSH 560 MTH 5600 | |
|--|---------------------------------|----------------------------|----------|
| Töömaht | 50.9 cm ³ | 54.5 cm ³ | |
| Mootor | 2-taktiline Emak | | |
| Võimsus | 2.2 kW | 2.6 kW | |
| Min. pööret minutis | 2.700÷3.000 min ⁻¹ * | | |
| Max. pööret minutis | 12.000 min ⁻¹ * | 12.500 min ⁻¹ * | |
| Eeltäitepump | Jah | | |
| Külgmise ketipinguti kruvi | Jah | | |
| Väikehammasratta hammaste arv | 7 | | |
| Mass ilma juhtplaadi ja ketita | 5.0 kg | 5.1 kg | |
| Kütusepaagi maht  | 550 (0.55) cm ³ (ℓ) | | |
| Õlipaagi maht  | 260 (0.26) cm ³ (ℓ) | | |
| Keti kiirus mootori maksimaalvõimsuse ületamisel 133% | 3/8" | 26.7 m/s | 27.8 m/s |
| | .325" | 23.1 m/s | 24.1 m/s |
| * Pöörded ilma koormuseta, juhtplaadi ja ketiga | | | |

| Soovitavad juhtplaadi ja keti kombinatsioonid | GSH 510 - MTH 5100 - GSH 560 - MTH 5600 | | | |
|---|---|----------------------|----------------------|----------------------|
| Ketisamm ja sügavusnukk | 0.325" x .050" | 0.325" x .058" | 3/8" x .058" | |
| Juhtplaadi pikkus | 18" (45 cm) | 20" (50 cm) | 18" (45 cm) | 20" (50 cm) |
| Juhtplaadi tüüp | 50310206 50310214 | 50310207 50310215 | 50310121 50310233 | 50310177 50310234 |
| Keti tüüp | 95VPX072X | 21BPX078X | 73DPX068X | 73DPX072X |
| Lõikepikkus | 430 mm | | 475 mm | |



TÄHELEPANU!!!

Tagasilöögihoit on suurem juhtplaadi/keti ebaõige kombinatsiooni kasutamisel! Kasutage ainult tootja poolt soovitatud juhtplaadi/keti kombinatsioone ning järgige teritamishüüsideid.

| | | | GSH 510 MTH 5100 | GSH 560 MTH 5600 | |
|---------------------------|------------------------|--|------------------------------|------------------------------|---|
| Surveaste | dB (A) | L_{PA av} EN 11681-1 EN 22868 | 99.2 | 103.3 | * |
| Määramatus | dB (A) | | 2.7 | 3.1 | |
| Mõõdetud müravõimsus | dB (A) | 2000/14/EC EN 22868 EN ISO 3744 | 110.2 | 113.4 | |
| Määramatus | dB (A) | | 2.7 | 3.0 | |
| Garanteeritud müravõimsus | dB (A) | L_{WA} 2000/14/EC EN 22868 EN ISO 3744 | 113.0 | 116.0 | |
| Vibratsioonitase (3/8") | m/s² | EN 11681-1 EN 22867 EN 12096 | 5.2 (sx) 4.8 (dx) | 7.3 (sx) 7.0 (dx) | * |
| Määramatus | m/s² | EN 12096 | 1.6 (sx) 1.7 (dx) | 1.8 (sx) 2.1 (dx) | |
| Vibratsioonitase (.325") | m/s² | EN 11681-1 EN 22867 EN 12096 | 5.8 (sx) 5.3 (dx) | 7.2 (sx) 7.0 (dx) | * |
| Määramatus | m/s² | EN 12096 | 1.6 (sx) 1.9 (dx) | 1.6 (sx) 1.6 (dx) | |

* Kaalutud keskmised väärtused (1/3 min. pööretel minutis, 1/3 täiskoormusel, 1/3 töökiirusel).

11. ATBILSTĪBAS DEKLARĀCIJA

Allakirjutanu **EMAK spa via Fermi, 4 - 42011 Bagnolo in Piano (RE) ITALY**

deklareerib käesolevaga, et masin:

| | |
|--|--|
| 1. Tüüp: | Kettsaag |
| 2. Kaubamärk: / tüüp:: | OLEO-MAC GSH 510 - GSH 560 / EFCO MTH 5100 - MTH 5600 |
| 3. Seeriatähis | 838 XXX 0001 - 838 XXX 9999 (GSH 510 - MTH 5100) 840 XXX 0001 - 840 XXX 9999 (GSH 560 - MTH 5600) |
| vastab direktiiviga kehtestatud nõudmistele | 2006/42/EC - 2014/30/EU - 2000/14/EC |
| Vastab järgmistele ühtlustatud standardite nõuetele: | EN ISO 11681-1 - EN ISO 11681-1/AM 1 - EN 55012 |
| Vastab mudelile, millel on EÜ sertifikaat nr | M.0303.17.5987 (GSH 510) - M.0303.17.5983 (GSH 560) M.0303.17.5989 (MTH 5100) - M.0303.17.5985 (MTH 5600) |
| Välja antud | ICE v. Garibaldi, 20 - 40011 Anzola Emilia (BO) - Italy n° 0303 |
| Järgitud vastavuse hindamisprotseduur | Annex V - 2000/14/EC |
| Mõõdetud müravõimsus | 110.2 dB(A) (GSH 510 - MTH 5100) - 113.4 dB(A) (GSH 560 - MTH 5600) |
| Garanteeritud müravõimsus: | 113.0 dB(A) (GSH 510 - MTH 5100) - 116.0 dB(A) (GSH 560 - MTH 5600) |
| Valmistatud: | Bagnolo in piano (RE) Italy - via Fermi, 4 |
| Kuupäev: | 20/06/2017 |
| Tehniline dokumentatsioon kättesaadav: | (administratiivpeakorter). Tehniline osakond |

  **Emak**^{spa}

Fausto Bellamico - President

12. GARANTIITUNNIUSTUS

Seade on konstrueeritud ja toodetud kõige kaasaegsemat tehnoloogiat rakendades. Tootja annab toodetele nende eraviisilise ja harrastuskasutamise korral 24 kuulise garantii ostmiskuupäevast. Professionaalse kasutamise korral on garantii piiratud ja kehtib 12 kuud.

Piiratud garantii

- 1) Garantii algab ostukuupäeval. Tootja, kes tegutseb müügi- ja tehnilise teeninduse võrgu kaudu, vahetab tasuta kõik materjali, valmistamise või töötlemise tõttu vigaseks tunnistatud osad. Garantii ei mõjuta ostja õigusi, mis on kehtestatud seadusandluse alusel ja mis puudutavad masina defektidest tulenevaid tagajärgi.
- 2) Tehniline personal teeb vajalikud remonttööd võimalikult lühikese aja jooksul, mis vastavad organisatsiooni nõuetele.
- 3) **Garantiid puudutavate nõuete korral tuleb garantiitööd vastu võtvale personalile esitada käesolev garantiitunnistus täidetuna ja müüja pitsatiga varustatuna ning arve või ostutšekk, kuhu on märgitud ostukuupäev.**
- 4) Garantii kaotab kehtivuse, kui:
 - masinat ei ole nõuetekohaselt hooldatud

- masinat on kasutatud mittesihipäraselt või seda on mistahes moel modifitseeritud,
- kasutatud on sobimatuid määrdeaineid ja kütust
- masinale on paigaldatud mitte-originaalvaruosi või -lisaseadisi,
- masinat on remontinud selleks volitamata isikud.

- 5) Garantii ei hõlma kulumise aineid ja tavapärasel kasutusel kulumise osi.
- 6) Garantii ei hõlma masina täiustamise või parandamisega seotud töid.
- 7) Garantii ei kata ettevalmistus- või hooldustöid, mis tuleb teostada garantiijaajal.
- 8) Transpordikahjustuste avastamisel tuleb sellest koheselt teavitada vedajat – vastasel korral kaotab masina garantii kehtivuse.
- 9) Muude firmade (Briggs & Stratton, Subaru, Honda, Kipor, Lombardini, Kohler jne) valmistatud mootorid kuuluvad vastavate tootjate garantiid alla.
- 10) Garantii ei hõlma otseseid või kaudseid vigastusi ja kahjusid, mis võivad olla tingitud masina rikketest ning võimaluse puudumisest masinat antud rikke tõttu kasutada.

MUDEL

SEERIANUMBER

OSTJA

KUUPÄEV

MÜÜJA

Mitte saata! Lisada garantiinõude korral.

13. VEAOTSING



TÄHELEPANU: enne tabelis loetletud kontrolltoimingute sooritamist seisake seade ja ühendage süüteküünal lahti, välja arvatud juhul, kui nende läbiviimisel on nõutud seadme töötamine.

Kui kontrollitud on kõik võimalikud põhjused ja probleem püsib, võtke ühendust volitatud teeninduskeskusega. Rikete korral, mida pole tabelis ära toodud, võtke ühendust volitatud teeninduskeskusega.

EST

| PROBLEEM | VÕIMALIK PÕHJUS | LAHENDUS |
|---|--|---|
| Mootor ei käivitu või töötab pärast käivitamist vaid paar sekundit. | <ol style="list-style-type: none"> Säde puudub Mootor on üle ujutatud | <ol style="list-style-type: none"> Kontrollige kas süüteküünlal on säde. Kui säde puudub, korrake kontrollimist uue süüteküünlaga (L8RTF). Järgige lk 32 kirjeldatud protseduuri. Kui mootor ikkagi ei käivitu, korrake toimingut uue süüteküünlaga. |
| Mootor käivitub kuid ei kiirenda korralikult või tõrgub täiskiirusel. | Karburaator vajab reguleerimist. | Pöörduge karburaatori reguleerimiseks remondikeskusse. |
| Mootor ei saavuta täiskiirust ja/või suitseb intensiivselt | <ol style="list-style-type: none"> Kontrollige kütusesegu. Õhufilter on must. Karburaator vajab reguleerimist. | <ol style="list-style-type: none"> Kasutage värsket kütust ja õiget 2-taktilise mootori õli-bensiini segu. Puhastage vastavalt juhiste peatükis Hooldus – Õhufilter. Pöörduge karburaatori reguleerimiseks remondikeskusse. |
| Mootor käivitub, töötab ja kiireneb, kuid ei tööta tühikäigul. | Karburaator vajab reguleerimist. | Pöörake tühikäigupöörete suurendamiseks tühikäigukruvi "T" (joon. 30) päripäeva. Vt Kasutamine. Karburaatori reguleerimine. |
| Juhtplaat ja kett muutuvad töötamisel kuumaks ja eraldub suitsu | <ol style="list-style-type: none"> Ketiõli paak tühi Keti pingsus liiga suur Õlitusseadme töö | <ol style="list-style-type: none"> Õlipaaki tuleb täita iga kord koos kütuse tankimisega Pingutage ketti vastavalt juhistele jaotises Kasutamine. Keti pingutamine (lk 29). Laske masinal täisgaasil töötada 15–30 sekundit. Pange saag seisma ja kontrollige õli tilkumist juhtplaadi otsa kaitselt ja juhtplaadilt. Õli olemasolul võib kett olla nüri või kahjustatud. Õli puudumisel pöörduge hooldustöökotta. |
| Mootor käivitub ja töötab, aga kett ei pöörle | <ol style="list-style-type: none"> Ketipidur rakendunud Keti pingsus liiga suur Juhtplaadi ja keti kokkupanek Kett ja/või juhtplaat kahjustatud Siduritrummel ja/või ketiratta pöid kahjustatud | <ol style="list-style-type: none"> Vabastage ketipidur, vt jaotist Kasutamine. Ketipidur (lk 33). Pingutage ketti vastavalt juhistele jaotises Kasutamine. Keti pingutamine (lk 29). Vt jaotist Kokkupanek. Juhtplaadi ja keti paigaldamine (lk 29). Vt jaotist Hooldus. Kett ja/või Hooldus. Juhtplaat (lk 36). Vajadusel vahetage välja, pöörduge hooldustöökotta. |



Ärge puudutage kunagi ketti töötava mootori korral.

ORIGINALIŲ INSTRUKCIJŲ VERTIMAS

ĮVADAS

Tam, kad mechanizmą teisingai eksploatuotumėte ir išvengtumėte nelaimingų atsitikimų, prieš pradėdami dirbti atidžiai perskaitykite šį vadovą. Jame rasite paaiškinimų apie įvairių dalių veikimą, taip pat būtinų patikrų bei atitinkamos techninės priežiūros instrukcijas.

PASTABA: šiame vadove esantys aprašymai ir iliustracijos nėra įpareigojančios. Gamintojas pasilieka teisę atlikti pakeitimus, kuriuos, jo nuomone, būtina atlikti, ir netaisyti šio vadovo.

Šiame vadove pateikiamos ne tik eksploatavimo instrukcijos, bet ir informacija, į kurią reikia ypatingai atsižvelgti. Tokia informacija pažymėta toliau aprašytais simboliais:

PERSPĖJIMAS: perspėjimu pažymima, jog kyla nelaimingo atsitikimo, traumos (net mirtinos) arba rimto turto apgadinimo pavojus.

ĮSPĖJIMAS: įspėjimu pažymima, jog kyla pavojus sugadinti įrenginį arba atskiras jo dalis

PERSPĖJIMAS

PAVOJUS PAŽEISTI KLAUSOS ORGANUS

EKSPLOATUOJANT NORMALIOMIS SĄLYGOMIS OPERATORIŲ GALI VEIKTI KASDIENIS TRIUKŠMO LYGIS, LYGUS ARBA DIDESNIS KAIP **85 dB (A)**

TURINYS

| | |
|---|----|
| 1. SIMBOLIŲ IR SAUGOS PERSPĖJIMŲ PAAIŠKINIMAS | 45 |
| 2. GRANDININIO PJŪKLO KOMPONENTAI | 45 |
| 3. ATSARGUMO PRIEMONĖS | 46 |
| 4. KREIPIAMOSIOS PLOKŠTĖS IR GRANDINĖS MONTAVIMAS | 47 |
| 5. ĮJUNGIMAS | 48 |
| 6. VARIKLIO SUSTABDYMAS | 51 |
| 7. ĮRENGINIO NAUDOJIMAS | 51 |

| | |
|------------------------------|----|
| 8. TECHNINĖ PRIEŽIŪRA | 53 |
| 9. SANDĖLIAVIMAS | 57 |
| 10. TECHNINIAI DUOMENYS | 58 |
| 11. ATITIKTIES DEKLARACIJA | 59 |
| 12. GARANTIJOS PAŽYMĖJIMAS | 60 |
| 13. TRIKČIŲ ŠALINIMO LENTELĖ | 61 |

1. SIMBOLIŲ IR SAUGOS PERSPĖJIMŲ PAAIŠKINIMAS (1 pav.)

1. Prieš eksploatuodami šį mechanizmą, perskaitykite operatoriaus instrukcijų knygelę.
2. Užsidėkite galvos, akių ir ausų apsaugas.
3. Mechanizmo tipas: **GRANDININIS PJŪKLAS.**
4. Serijos numeris
5. Pagaminimo metai
6. Pripildymo „kriaušė“
7. Grandinės stabdys, įjungtas (dešinėje). Grandinės stabdys, išjungtas (kairėje).

2. GRANDININIO PJŪKLO KOMPONENTAI (2 pav.)

1. Droselinė svirtis
2. Droselinis spragtukas
3. Droselinio spragtuko blokuotė
4. Karbiuratorius reguliavimo varžtai
5. Inertinio stabdžio svirtis
6. Išmetimo sistemos duslintuvas
7. Grandinė
8. Kreipiamoji plokštė
9. Oro filtro gaubtas
10. Įjungimo / išjungimo jungiklis
11. Degalų bako dangtelis
12. Starterio rankena
13. Alyvos bako dangtelis
14. Pripildymo „kriaušė“
15. Šoninis grandinės įtempimo varžtas
16. Priekinė rankena
17. Galinė rankena
18. Kreipiamosios plokštės dangtis

3. ATSARGUMO PRIEMONĖS

⚠ PERSPĖJIMAS – Jei naudojamas teisingai, grandininis pjūklas bus greitai veikiantis, lengvai valdomas ir veiksmingas įrenginys; jeigu naudojamas neteisingai arba nesilaikant tinkamų atsargumo priemonių, jis gali tapti pavojingas. Tam, kad dirbti būtų malonu ir saugu, visada griežtai laikykitės toliau šiame vadove pateiktų saugos taisyklių.

⚠ PERSPĖJIMAS -Jūsų prietaiso degimo sistema generuoja labai silpną elektromagnetinį lauką. Šis elektromagnetinis laukas gali trikdyti kai kurių širdies stimuliatorių darbą. Tam, kad sumažėtų rimtos arba mirtinos traumos pavojus, asmenys su širdies stimuliatoriumi, prieš eksploatuodami šį mechanizmą, turėtų pasikonsultuoti su gydytoju arba širdies stimuliatoriaus gamintoju.

⚠ PERSPĖJIMAS - valstybiniai reglamentai gali būti nustatę šio mechanizmo naudojimo apribojimus.

1. Grandininį pjūklą naudokite tik visiškai supratę konkrečius jo valdymo būdus. Prieš pradėdamas dirbti darbo aikštelėje, nepatyręs operatorius privalo nuodugniai susipažinti su mechanizmo valdymu.
2. Grandininis pjūklas gali dirbti tik suaugę asmenys, esantys geros sveikatos būklės ir susipažinę su eksploatavimo instrukcijomis.
3. Grandininio pjūklo nenaudokite, jeigu esate pavargę arba jeigu gėrėte alkoholio, vartojote narkotikų arba vaistų.
4. Niekada nedėvėkite kaklajuosčių, apyrankių arba kitų daiktų, kuriuos įrenginys arba grandinė gali įtraukti. Dėvėkite prigludusius darbo drabužius.
5. Avėkite apsauginius neslystančius darbinis batus, užsidėkite pirštines, akinius, ausų apsaugą ir apsauginį šalną.
6. Užvesdami pjūklą arba juo pjaudami žiūrėkite, kad darbo zonoje nebūtų pašalinių asmenų.
7. Pjovimo darbus galima pradėti tik sutvarkius darbo zoną. Nepjaukite arti

elektros kabelių.

8. Pjovimo darbus atlikite turėdami tvirtą pagrindą po kojomis ir stovėdami saugioje padėtyje
9. Grandininį pjūklą eksploatuokite tik gerai vėdinamoje vietoje, jo neeksploatuokite sprogiroje ar lengvai užsiliepsnojančioje aplinkoje arba uždaroje aplinkoje.
10. Kai variklis veikia, niekada nelieskite grandinės ir nevykdyskite pjūklo techninės priežiūros darbų.
11. Prie šio mechanizmo leidžiama montuoti tik gamintojo pateiktus elementus.
12. Pasirūpinkite, kad užrašai, nurodantys pavojus sveikatai, visada būtų geros būklės. Jei jie pažeidžiami arba jų būklė suprastėja, juos nedelsiant pakeiskite (1 pav.).
13. Mechanizmą naudokite tik tokia paskirtimi, kuri nurodyta šiame vadove (žr. 51 psl.).
14. Niekada nepalikite įrenginio be priežiūros veikiant varikliui.
15. Kasdien patikrinkite, ar visi grandininio pjūklo įtaisai – apsauginiai ir kiti – atlieka savo funkciją.
16. Visada vadovaukitės gamintojo techninės priežiūros darbų instrukcijomis.
17. Niekada neeksploatuokite sugedusio, modifikuoto, netinkamai suremontuoto ar sumontuoto grandininio pjūklo. Nenuimkite, nesugadinkite ir neatjunkite jokio apsauginio įtaiso. Naudokite tik lentelėje nurodyto ilgio pjūklo plokštes.
18. Niekada patys neatlikite darbų arba remonto, išskyrus įprastą techninę priežiūrą. Kreipkitės tik į specializuotas ir įgaliotas dirbtuves.
19. Grandininio pjūklo niekada neužveskite, jeigu nėra uždėtas grandinės dangtis.
20. Jei grandininis pjūklas nebenaudojamas, jį atiduokite vietiniam pardavėjui, kuris pasirūpins jį tinkamai išmesti ir nebus padaryta žala aplinkai.
21. Pjūklą skolinkite tik patyrusiems naudotojams, kurie yra visapusiškai susipažinę su pjūklo veikimu ir tinkamu jo eksploatavimu. Kitiems naudotojams

perduokite eksploataavimo instrukcijų vadovą, kurį pastarieji turi perskaityti prieš eksploatuodami pjūklą.

22. Visus pjūklo aptarnavimo darbus, išskyrus tuos, kurie nurodyti šiame vadove, turi atlikti kvalifikuoti darbuotojai.
23. Šį vadovą laikykite netoliese ir jį paskaitykite kiekvieną kartą, prieš įrenginį eksploatuodami.
24. Atsiminkite, kad už nelaimingus atsitikimus ar galimus pavojus, kurie kyla trečiosioms šalims ar jų nuosavybei, yra atsakingas savaeigio kauptuko savininkas arba su juo dirbantis žmogus.

APSAUGINIAI DRABUŽIAI

▲ Dauguma nelaimingų atsitikimų su grandininio pjūklu nutinka tada, kai grandinė sužeidžia operatorių. **Dirbdami su grandininio pjūklu visada dėvėkite patvirtintus apsauginius darbo drabužius.** Apsauginių drabužių dėvėjimas nepanaikina rizikos susižeisti, tačiau tai sumažina sužeidimo apimtį nelaimingo atsitikimo atveju. Pasitarkite su patikimu tiekėju, kad pastarasis padėtų išsirinkti tinkamas priemones

Drabužiai turi būti tinkami, jie neturi nekliudyti. Dėvėkite prigludusius, įpjovimams atsparius drabužius. **Geriausiai tinka įpjovimams atsparūs švarkai, kombinezonai ir antblaudžiai.** Nedėvėkite drabužių, kaklajuosčių, kaklaraiščių ar apyrankių, kurios gali įstrigti medyje arba šakose. Susiriškite ir apsaugokite ilgus plaukus (pavyzdžiui, su medžiagos skraiste, kepure, šalmu ir t. t.).

Avėkite apsauginius batus arba aulinius batus, kurių padai neslysta ir turi nuo pradūrimų saugančius įdėklus.

Tose vietose, kur gali užkristi kokie nors daiktai, **dėvėkite apsauginį šalną.**

Dėvėkite apsauginius akinius arba veido kaukes!

Naudokitės apsaugomis nuo triukšmo, pavyzdžiui, triukšmą mažinančiomis ausų apsaugomis arba ausų kištukais. Naudojant ausų apsaugas reikia būti atidesniems ir atsargesniems, nes garsiniai pavojaus signalai (šauksmai, signalizacijos ir kt.) yra sunkiau pastebimi.

Mūvėkite įpjovimams atsparias pirštines.

4. KREIPIAMOSIOS PLOKŠTĖS IR GRANDINĖS MONTAVIMAS

▲ PERSPĖJIMAS – per montavimo procedūras būtina mūvėkite darbinės pirštines. Naudokite tik gamintojo rekomenduojamas kreipiamąsias plokštes ir grandines (58 psl.).

- Patraukite apsaugą (3 pav.) į priekinės rankenos pusę, kad patikrintumėte, ar grandinės stabdys nėra įjungtas.
- Atskirkite pjūklo plokštės veržles (A) ir nuimkite grandinės dangtį (B, 4 pav.).
- Nuo pjūklo plokštės kaiščių nuimkite plastikinius tarpiklius ir juos išmeskite (C, 5 pav.).
- Atsukdami visus grandinės įtempimo varžtus (L) grandinės įtempimo strektę nustumkite iki stabdiklio (D, 5 pav.).
- Pjūklo plokštę (F, 3 pav.) uždėkite ant kaiščių (N).
- Sumontuokite grandinę (H, 6 pav.) grandininio rato viduje (F) ir pjūklo plokštės griovelyje (M). Atkreipkite dėmesį į grandinės sukimosi kryptį (8 pav.).
- Nuleiskite grandinės dangtį jį įkišdami į korpusą ir, laikydami jį prispaudę prie pjūklo plokštės, prisukite grandinės įtempimo varžtą (L, 7 pav.) taip, kad strektė (D, 5 pav.) įeitų į pjūklo plokštės skylę (G).
- Uždėkite grandinės dangtį ir atitinkamas veržles, tačiau jų nepriveržkite.
- Grandinę įtempkite įtempimo varžtais (L, 7 pav.).
- Pjūklo plokštę laikydami pakeltą, tvirtai priveržkite grandinės dangčio veržlę (9 pav.). Priveržimo sąsūkos momentas:

1,5 kgm (15 Nm). Grandinė turi būti įtempta, tačiau lengvai pasukama rankomis (10 pav.).

- Grandinė yra tinkamai įtempta tada, kai ją galima pakelti į viršų kelis milimetrus (10 pav.).

⚠ PERSPĖJIMAS - užtikrinkite, kad grandinės įtempimas visada būtų tinkamas. Jei grandinė per daug atsilaisvinusi, padidėja atatrakos pavojus ir grandinė gali nukristi nuo kreipiamosios plokštės kanalo, todėl operatorius gali patirti traumą arba gali būti pažeista grandinė. Jei grandinė per daug atsilaisvinusi, ji, kreipiamoji plokštė ir krumpliaratis sparčiai dėvėsės. Jei grandinė per daug įtempta, variklį veiks per didelė apkrova, jis gali sugesti. **Kai grandinė tinkamai įtempta, užtikrinamas kokybiškiausias pjovimas, optimali sauga ir grandinės eksploatavimas ilgą laiką.** Grandinės eksploatavimo laikas priklauso nuo tinkamo įtempimo ir tinkamo tepimo.

5. ĮJUNGIMAS

DEGALŲ ĮPYLIMAS

PERSPĖJIMAS - benzinas yra labai lengvai užsiliepsnojantys degalai. Dirbdami su benzinu arba degalų mišiniu būkite ypatingai atsargūs. Prie degalų arba grandininio pjūklo nerūkykite, pasirūpinkite, kad arti nebūtų liepsnos.

- Kad gaisro arba nudegimo pavojus būtų kuo mažesnis, su degalais elkitės atsargiai. Jie labai lengvai užsiliepsnoja.
- Degalus maišykite ir sandėliuokite konteineriuose, kurie aprobuti naudoti su benzinu.
- Degalus maišykite lauke ir tokioje vietoje, kur nėra žiežirbų ar liepsnos.
- Prieš papildydami degalų, atsistokite tuščiam plote, sustabdykite variklį ir leiskite jam atvėsti.
- Lėtai atsukite degalų dangtelį, kad išleistumėte slėgį ir degalai neišsiveržtų aplinkui dangtelį.
- Pripildę degalų dangtelį stipriai užsukite.

Dėl įrenginio vibracijos blogai užsuktas dangtelis gali atsilaisvinti arba visiškai atsisukti ir degalai gali išsilieti.

- Nušluostykite iš įrenginio išsiliejusius degalus. Prieš užvesdami variklį, paeikite 3 m nuo degalų pripildymo vietos.
- Išsiliejusius degalus draudžiama šalinti juos deginant.
- Tvarkydami degalus arba eksploatuodami grandininį pjūklą nerūkykite.
- Degalus laikykite vėsioje, sausoje ir gerai ventiliuojamoje vietoje.
- Įrenginio niekada nedėkite į lengvai užsiliepsnojančią vietą, pavyzdžiui, ant sausų lapų, šiaudų, popieriaus ir pan.
- Įrenginį ir degalus laikykite tokioje vietoje, kur jų nepasiektų žiežirbos ar liepsna nuo vandens šildytuvų, elektros variklių ar jungiklių, krosnių ir kitų vietų.
- Niekada neatsukite bako dangtelio veikiant varikliui.
- Degalų niekada nenaudokite valymui.
- Saugokitės, kad degalų nepatektų ant drabužių.

Šiame įrenginyje naudojamas dvitaktis variklis ir jam reikalingas iš anksto paruoštas benzinas bei dvitaktiams varikliams skirta alyva. Bešvinį benziną sumaišykite su alyva, kuri yra naudojama dvitaktių variklių degalų mišiniui, šviriame inde, kuris aprobutas naudoti benzinui.

REKOMENDUOJAMI

DEGALAI



PATVRTINTA, KAD ŠIAME VARIKLYJE GALIMA NAUDOTI NEETILIUOTĄ BENZINĄ, SKIRTĄ AUTOMOBILIAMS IR KURIO OKTANO SKAIČIUS YRA 89 ((R + M) / 2) ARBA DIDESNIS.

Dvitaktiams varikliams skirtą alyvą maišykite su benzinu, laikydamiesi ant pakuotės nurodytų instrukcijų.

Primygtinai rekomenduojame naudoti **2 % (1:50) „Oleo-Mac“ / „Efco“** dvitaktių variklių alyvą, kuri skirta specialiai oru vėsiniams dvitaktiams varikliams.

Lentelėje nurodytos tinkamo alyvos ir degalų santykio vertės tinka tuo atveju, jei naudojama „Oleo-Mac“ / „Efco“ **PROSINT 2** ir **EUROSINT 2** arba tolygi aukštos kokybės alyva (**JASO**

specifikacija FD arba ISO specifikacija L-EGD).

| BENZŪNS | | EĶĶA | |
|---|------|---|--|
|  | |  | |
| | | 2% - 50:1 | |
| ℓ | ℓ | (cm ³) | |
| 1 | 0,02 | (20) | |
| 5 | 0,10 | (100) | |
| 10 | 0,20 | (200) | |
| 15 | 0,30 | (300) | |
| 20 | 0,40 | (400) | |
| 25 | 0,50 | (500) | |

⚠ ĮSPĖJIMAS: NENAUDOKITE AUTOMOBILIŲ ALYVOS ARBA DVITAKČIŲ UŽBORTINIŲ VARIKLIŲ ALYVOS.

⚠ ĮSPĖJIMAS:

- Degalų pirkite tiek, kiek sunaudosite; nepirkite daugiau nei sunaudotumėte per vieną ar porą mėnesių.
- Benzinaį laikykite hermetiškuose induose vėsioje, sausoje vietoje.

⚠ ĮSPĖJIMAS - Mišiniui niekada nenaudokite degalų, kuriuose etanolio yra daugiau nei 10 %; priimtina naudoti gazoholį (benzino ir etanolio mišinį), kuriame etanolio yra iki 10 %, arba E10 degalus.

PASTABA - Paruoškite tik tokį mišinio kiekį, kiek iš karto sunaudosite; degalų bako arba inde nepalikite ilgą laiką. Jei mišinys bus sandėliuojamas 12 mėnesių, rekomenduojame naudoti priedą **Emak ADDITIX 2000** (kodas: 001000972).

Alkilintas benzinas

⚠ ĮSPĖJIMAI – Alkilintų degalų tirštumas kitoks nei įprastų degalų. Todėl varikliams, kurie nustatyti veikti su įprastais degalais, reikalingas kitoks H srauto reguliavimas, kad būtų išvengta rimtų problemų. Šiai operacijai atlikti, būtina kreiptis į licencijuotą techninės priežiūros atstovą.

BAKO PRIPILDYMAS

Prieš papildydami degalų, mišinį gerai sumaišykite.

VARIKLIO UŽVEDIMAS

⚠ ĮSPĖJIMAI – vadovaukitės darbo su degalais saugos instrukcijomis. Prieš pripildydami degalų, visada išjunkite variklį. Niekada degalų nepilkite, jei variklis veikia arba yra kaštas. Prieš užvesdami variklį, paeikite mažiausiai 3 metrus nuo degalų pripildymo vietos. **NERŪKYKITE!**

1. Nuvalykite paviršių aplinkui degalų bako dangtelį, kad į vidų nepatektų nešvarumų.
2. Degalų bako dangtelį atsukite lėtai.
3. Atsargiai pilkite degalų mišinį į baką. Žiūrėkite, kad neišsiliėtų pro šalį.
4. Prieš užsukdami degalų bako dangtelį, nuvalykite ir patikrinkite tarpiklį.
5. Nedelsdami uždėkite degalų bako dangtelį ir prisukite ranka. Nušluostykite išsiliejusius degalus.

⚠ ĮSPĖJIMAI –patikrinkite, ar degalai neprateka; jei jie prateka, prieš eksploatuodami įrenginį, imkitės priemonių šiai problemai pašalinti. Prireikus, kreipkitės į techninės priežiūros atstovą.

ALYVOS PRIPILDYMAS IR GRANDINĖS TEPIMAS

Pjūklui veikiant, jo grandinę automatiškai sutepa siurblys, kuris paprastai nereikalauja techninės priežiūros. Alyvos srautą iš anksto nustato gamintojas, kad alyvos būti pakankamai tiekiama net tada, kai yra didelės darbinės apkrovos. Pjaunant ploną medieną gali prisisunkti alyvos. Tai yra normalu.

- Prieš atsukdami dangtelį (13, 2 pav.), visada nuvalykite aplink pripildymo angą, kad į alyvos rezervuarą nepatektų nešvarumų.
- Darbo metu stebėkite alyvos lygį.
- Pripildę alyvos, 2 arba 3 kartus užveskite variklį, kad alyva vėl būtų tinkamai tiekiama.
- Įrenginiui sugedus, patys jos neremontuokite, o kreipkitės į įgaliotą pardavėją.

LT

Pjovimo metu tinkamai tepant grandinę iki minimumo sumažėja susidėvėjimas tarp grandinės ir pjūklo plokštės, todėl pailgėja tarnavimo laikas. Visada naudokite aukštos kokybės alyvą.

⚠ PERSPĖJIMAS – niekada nenaudokite alyvos atliekų!

Visada naudokite **biologiškai suyrantį tepalą (ekologinį tepalą „Oleo-Mac“ / „Efco“; dalies nr. 1108014), kuris skirtas pjūklo plokštei ir grandinei tepti ir nekenkia aplinkai, operatoriaus sveikatai ir grandininio pjūklo dalims.**

⚠ Prieš užvesdami įsitinkinkite, kad grandinei niekas nekliudys judėti.

⚠ Varikliui veikiant tuščiaja eiga, grandinė turi nesisukti. Jei jis sukasi, kreipkitės į įgaliotą techninės priežiūros centrą, kad būtų atlikta patikra ir pašalintas gedimas.

⚠ Kai grandininis pjūklas veikia, kaire ranka tvirtai laikykite priekinę rankeną, o dešine ranka laikykite galinę rankeną (11 pav.).

- Nebūkite palinkę pirmyn ir nepjaukite aukščiau pečių aukščio; grandininį pjūklą suėmus už rankenos viršutinės dalies, jį bus sunku valdyti bei suvaldyti atatrakną.
- **Žiūrėkite, kad jūsų kūnas būtų toliau nuo grandinės ir duslintuvo.**
- **Šių instrukcijų turi paisyti ir kairiarankiai. Pjaukite būdami patogioje padėtyje.**

⚠ Asmenims, turintiems kraujo apytakos sutrikimų, pernelyg didelės vibracijos gali pažeisti kraujagysles arba nervus. Jei pasireiškia tokie simptomai – tirpimas, nejautrumas, jei jaučiamas jėgų mažėjimas, pastebimas odos spalvos kitimas, kreipkitės į gydytoją. Šie simptomai paprastai pasireiškia pirštuose, rankose arba riešuose.

Užtvindytas variklis

- Įjungimo / išjungimo jungiklį nustatykite į padėtį **STOP** (B, 13 pav.).
- Atsukite ant gaubto (A, 25 pav.) esantį varžtą.

- Nuimkite gaubtą.
- Iškelkite uždegimo žvakės pagrindą.
- Išsukite uždegimo žvakę ir ją išdžiovinkite.
- Plačiai atidarykite droselį.
- Kelis kartus patraukite starterio virvę, kad išvalytumėte degimo kamerą.
- Vėl sumontuokite uždegimo žvakę ir prijunkite uždegimo žvakės pagrindą, tada jį tvirtai įstatykite.
- Įjungimo / išjungimo jungiklį nustatykite padėtyje „I“ (užvedimo padėtis).
- Droselinės sklendės svirtį nustatykite padėtyje OPEN (ATIDARYTA) (net jei variklis šaltas).
- Užveskite variklį.

⚠ PERSPĖJIMAS – Jokiu būdu variklio neužveskite, jei nesumontuota plokštė, grandinė arba sankabos dangtis (grandinės stabdys) – kitaip sankaba gali atsilaivinti ir sužeisti.

VARIKLIO PALEIDIMAS

Pjūklą užvedant, grandinės stabdys turi būti įjungtas. Grandinės stabdį į stabdymo padėtį nustatysite grandinės stabdžio svirtį / rankos apsaugą pastūmę pirmyn (link plokštės) (12 pav.). Paspausdami pripildymo „kriaušę“ (A, 14 pav.) pripildykite karbiuratorių. ON/OFF (įjungimo / išjungimo) jungiklį (B, 13 pav.) perjunkite į padėtį „I“. Patraukite droselinę svirtį (D, 14 pav.). Grandininį pjūklą stabiliai padėkite ant žemės Patikrinkite, ar laisvai sukasi grandinė ir ar ji nesiliečia su pašaliniais objektais. Prieš užvesdami variklį įsitinkinkite, kad grandininis pjūklas neliečia kitų objektų. Niekada pjūklo neužvedinėkite kreipiamajai plokštei esant pjūvyje. Kaire ranka tvirtai laikykite priekinę rankeną, o dešinę pėdą pastatykite ant galinės rankenos pagrindo (15 pav.). Kelis kartus patraukite užvedimo laidą, kol pasigirs pirmas **užsivedimo garsas**. Pastumkite droselinę svirtį (D, 13 pav.) į jos pradinę padėtį OPEN (atidaryta). Patraukite starterio virvę varikliui užvesti. Kai variklis pradeda veikti, atleiskite grandinės stabdį ir **palaukite**

kelias sekundes. Tada greitinkite su droseliu (C, 13 pav.), kad užvestumėte pusės greičio blokavimo įtaisą. **Atleiskite stabdį (3 pav.).**

⚠ PERSPĖJIMAS – varikliui sušilus droselio nenaudokite užvesti pakartotinai.

⚠ PERSPĖJIMASS – pusės greičio greitinimo įtaisą naudokite tik variklio užvedimo fazėje.

VARIKLIO ĮŠILDYMAS

Variklis maksimalia galia pradeda dirbti po 5–8 valandų veikimo.

Šio įšildymo periodo metu neleiskite varikliui veikti be apkrovos iki galo atidarę droselį, kad variklis nepatirtų pernelyg didelės darbinės įtampos.

⚠ PERSPĖJIMAS! - Pradinio eksploataavimo periodu nekeiskite karbiuracijos siekdami gauti laukiamą galios padidėjimą – taip galite sugadinti variklį.

PASTABA: naują variklį naudojant pirmą kartą ir po to, jis gali išskirti dūmų – tai normalu.

PRADINIS GRANDINĖS EKSPLOATAVIMAS

Naujos grandinės išsitempia, todėl jas dažnai reikia įtempti. Įtempimo reguliavimą galima atlikti tik grandinei atvėsus. Pirmiausia grandinę pasukite ir papildomai sutepkite alyva. Tada užveskite pjūklą, leiskite jam veikti vidutiniu greičiu ir tuo metu patikrinkite, ar gerai veikia alyvos siurblys. Sustabdykite variklį ir sureguliuokite grandinės įtempimą. Vėl užveskite pjūklą ir kelis kartus įpjaukite kamieną, kad grandinė sušiltų. Sustabdykite variklį, leiskite grandinei atvėsti ir ją vėl sureguliuokite. Šią procedūrą kartokite tol, kol grandinės įtempimas bus geras. Žiūrėkite, kad grandinė nesiliestu su žeme.

⚠ PERSPĖJIMAS – niekada nelieskite grandinės, kai variklis veikia. Žiūrėkite, kad grandinė nesiliestu su žeme.

6. VARIKLIO SUSTABDYMAS

Atleiskite droselinį spragtuką (C, 13 pav.) ir leiskite varikliui vėl veikti tuščiaja eiga Variklį išjunkite ON/OFF (įjungimo / išjungimo) jungiklį (B) perjungdami į padėtį STOP (0) (sustabdymas).

⚠ Kol grandinė juda, grandininio pjūklo nedėkite ant žemės.

7. ĮRENGINIO NAUDOJIMAS GRANDINĖS STABDYS

Inertinis grandinės stabdys užtikrina maksimalų saugumą eksploatuojant grandininio pjūklo. Jis apsaugo operatorių nuo atitransos, kur atsiranda darbo metu. Jis įjungiamas ir iš karto užfiksuoja grandinę tada, kai operatorius paspaudžia svirtį (rankinis valdymas) arba automatiškai iš inercijos, kai apsauga pastumiama į priekį (16 pav.) staigios atitransos atveju (inertinis veikimas).

Grandinės stabdys atlaisvinamas svirtį patraukus į operatoriaus pusę (3 pav.).

STABDŽIO VEIKIMO PATIKRINIMAS

Įrenginio tikrinimo metu prieš kiekvieną darbą toliau nurodytais veiksmais patikrinkite stabdžio veikimo būklę.

1. Užveskite variklį ir tvirtai abejomis rankomis suimkite rankeną.
2. Traukdami droselinę svirtį, kad veiktų grandinė, priešinga rankos puse stabdžių svirtį stumkite žemyn į priekį (11 pav.).
3. Stabdžiui suveikus ir grandinei sustojus atleiskite droselinę svirtį.
4. Atleiskite stabdį (3 pav.).

STABDŽIO TECHNINĖ PRIEŽIŪRA:

pasirūpinkite, kad grandinės stabdžio mechanizmas būtų švarus; sutepkite svirties sistemą. Patikrinkite stabdžio diržo susidėvėjimą. Minimalus jo storis turi būti **0,30 mm.**

DRAUDŽIAMAS NAUDOJIMAS

⚠ PERSPĖJIMAS-visada laikykites saugos taisyklių. Šis grandininis pjūklas skirtas genėti ir prižiūrėti stačius medžius ir krūmus. Kitokias medžiagas pjauti draudžiama. Pjaunant kitas medžiagas atsiranda įvairaus pobūdžio vibracijos ir atatranka, todėl bus nesilaikoma saugos taisyklių reikalavimų. Grandininio pjūklo nenaudokite kaip objektų kėlimo, stūmimo ar perskėlimo svirties. Jo negalima užfiksuoti virš fiksuotų stovų. Prie P.t.o. (galios atrankos mechanizmo) draudžiam prijungti įrankius ar priemones, kurios nėra nurodytos gamintojo.

⚠ ĮSPĖJIMAI, SUSIJĘ SU DARBO VIETA

- Nedirbkite arti elektros kabelių.
- Dirbkite tik tada, kai gerai matote darbo zoną.
- Prieš grandininį pjūklą padėdami, išjunkite variklį.
- Ypatingai atidžiai dirbkite, jeigu naudojate individualias apsaugos priemones, nes jos gali riboti jūsų sugebėjimą išgirsti apie pavojų perspėjančius garsus (kvietimus, signalus, perspėjimus ir kt.)
- Ypatingai atsargūs būkite dirbdami šlaituose arba ant nelygios žemės.
- Nepjaukite pjūklo iškėlę virš krūtinės lygio, nes bus sunku suvaldyti jo atsiradus atatrakai.
- **Pjovimo darbų nevykdysite stovėdami ant kopėčių - tai labai pavojinga.**
- Jei grandinė užkliudė kokią nors pašalinį daiktą, pjūklą nedelsdami išjunkite. Jį patikrinkite ir, jei reikia, suremontuokite jo dalis.
- Saugokite grandinę nuo purvo ir smėlio. Net ir dėl nedidelio purvo kiekio grandinė greitai atbunka ir padidėja atatrankos tikimybė.
- Žiūrėkite, kad rankenos visada būtų sausos

ir švarios.

- Pjaudami šaką, kurioje yra įtempimas, saugokitės, kad nepatirtumėte smūgio dėl atšokimo, kuris gali atsirasti iš medžio pluošto išlaisvinus įtempimą.
- Būkite labai atidūs pjaudami mažas šakas arba krūmus, dėl kurių grandinė gali užstrigti, arba jie gali būti sviedžiami į jus, arba galite prarasti pusiausvyrą.

EKSPLOATAVIMO INSTRUKCIJOS

⚠ PERSPĖJIMAS - medžių vertimo darbas reikalauja patirties. Jei patirties neturite, nesiimkite medžių vertimo darbo. **NESIIMKITE DARBŲ, KURIEMS DIRBTI NETURITE KVALIFIKACIJOS!** Rekomenduojama, kad nepatyrę operatoriai nesiimtų medžių vertimo darbo, jei medžio kamieno skersmuo didesnis negu kreipiamosios plokštės ilgis. Grandininį pjūklą naudojant pirmą kartą, kelis pjūvius įpjaukite į nedidelį kamieną, kad praprastumėte prie pjūklo veikimo. Pjaudami pjūklą visada naudokite visą greitį nepriklausomai nuo medienos dydžio. Pjaudami pjūklo niekada nespauskite žemyn. Savo svorio dėka pjūklas tinkamai pjaus įdedant mažiausiai pastangų.

⚠ PERSPĖJIMAS – niekada nepjaukite esant stipriam vėjui, blogam orui, prastam matomumui arba labai aukštai ar žemai temperatūrai. Visada patikrinkite, ar medyje nėra negyvų šakų, kurios gali nukristi atliekant medžio nuvertimą.

MEDŽIO NUVERTIMAS

Vykdamas medžių vertimo ir pjaustymo darbus, ant mechanizmo naudokite sukamąjį buferį su smaigais. Prieš pjaudami išstirkite medį ir aplinkinę zoną. Prieš pradėdami pjauti išvalykite darbo zoną. Pasirūpinkite kuo platesniu atsitraukimo keliu, kuriuo

galėtumėte atsitraukti virstant medžiui (17 pav.). 2 metrų atstumu nuo žemės kamieno apačioje nupjaukite visas šakas. Medžio priekinėje pusėje, į kurią medis virs, padarykite 90 laipsnių įpjovą. Įpjovos gylis niekada neturi viršyti ¼ kamieno diametro dalies (1 – 18 pav.).

Apytikriai 10 cm aukščiau kamienne padarykite įpjovą link pirmojo pjūvio, kad galėtumėte ištraukti pleišta. Tai yra lenkimosi žiotys ir ta kryptimi medis virs (2 – 18 pav.).

Dabar priešingoje kamieno pusėje įpjaukite nuvertimo pjūvį. Pjūvį pradėkite pjauti 4–5 cm aukščiau įpjovos centro (3 – 18 pav.).

Visada palikite lenkimosi tašką (A, 19–24 pav.), kuris leis valdyti medžio virtimo kryptį. Prieš medžiui pradėdant judėti, į virtimo pjūvį įkiškite pleišta, kad grandininio pjūklo kreipiamoji plokštė neįstrigtų.

Jeigu kamieno diameteras yra didesnis už kreipiamąją plokštę, nuvertimo pjūvį pjaukite taip, kaip parodyta 19 pav.

ŠAKŲ NUPJAUSTYMAS

- Visada pradėkite nupjaustyti didesnio diametro šakas ir eikite link viršūnės nupjaustydami visas antrines šakas.
- Prieš greitindami grandininio pjūklo veikimą, raskite saugiausia ir patogiausia stovėjimo padėtį. Jeigu reikia, pusiausvyrą laikykite keliu atsirėmę į kamieną.
- Grandininį pjūklą laikykite padėję ant kamieno, kad pernelyg nepavargtumėte, ir pjaukite pjūklą sukdamį į kairę arba dešinę pusę, priklausomai nuo to, kokioje padėtyje yra pjaunama šaka (20 pav.).
- Jeigu šakose yra įtempimas, raskite saugią padėtį, kad apsisaugotumėte nuo šakų smūgiavimo atgal. Pjauti visada pradėkite nuo pusės, priešingos išlinkimui.
- Kai apipjaunate didelio skersmens šakas, naudokite buferį su smaigu.

⚠ PERSPĖJIMAS – niekada nenaudokite kreipiamosios plokštės galo viršutinio krašto skersiniam pjūviui daryti – gali kilti

atatrankos pavojus.

SUPJAUSTYMAS

Pjaustant kamieną pageidaujamo ilgio gabalais, reikia laikytis vienos pagrindinės taisyklės. Pažiūrėkite, ar kamienas yra atremtas ir numatykite, kur kris dvi nupjauto kamieno pusės.

Jei kamienas atremtas abejuose galuose, pirmiausiai padarykite nedidelį pjūvį viršuje (1 – 21 pav.), tada pjūvį užbaikite iš apačios (2 – 21 pav.). Taip išvengsite pjūklo užstrigimo.

b) Jei kamienas yra atremtas viename gale arba arti centro, pirmiausiai padarykite mažą pjūvį apačioje (1 – 22 pav.), tada pjūvį užbaikite iš viršaus (2 – 22 pav.).

⚠ PERSPĖJIMAS – jeigu pjūklas įstringa kamienne, sustabdykite variklį, pakelkite rąstą ir pakeiskite jo padėtį (23 pav.). Niekada nebandykite pjūklą išlaisvinti jį traukdami.

8. TECHNINĖ PRIEŽIŪRA

⚠ PERSPĖJIMAS – techninės priežiūros darbų metu visada mūvėkite apsaugines pirštines. Techninės priežiūros negalima atlikti tol, kol variklis yra karštas.

GRANDINĖS GALANDIMAS

Grandinės žingsnis (25 pav.) yra 0,325 col. arba 3/8 col. Galąsdami grandinę naudokitės apsauginėmis pirštinėmis ir apvalia Ø 4,8 mm (3/16 col.) arba Ø 5,5 mm (7/32 col.) dilde.

⚠ PERSPĖJIMAS – nemontuokite 0,325 col. grandinės ant 3/8 col. dantratuko arba atvirkščiai.

Ploviklius visada galąskite judesiais į išorę atsižvelgdami į 25 pav. nurodytas vertes.

Baigus galąsti, visos pjovimo grandys turi būti vienodo pločio ir ilgio.

⚠ PERSPĖJIMAS – pjaunant su aštria grandine susidaro gerai susiformavusios skiedros. Jeigu pjaunant susidaro pjuvenos, tai reiškia, kad laikas galąsti grandinę.

Kas 3–4 pjoviklių galandimo kartus reikia patikrinti gylio matuoklių aukštį ir, jeigu reikia, naudojantis plokščia dilde ir papildomai įsigyjamu šablonu, juos pažeminkite, o po to užapvalinkite priekinį kampą (26 pav.).

PERSPĖJIMAS – tinkamas gylio matuoklio suregulavimas yra tiek pat svarbus, kiek ir tinkamas grandinės pagalandimas.

KREIPIAMOJI PJŪKLO PLOKŠTĖ

Kreipiamąsias pjūklo plokštes, kurios gale turi grandininį ratą, tepalu reikia tepti naudojantis tepimo švirškštu.

Plokštę reikia apversti kas 8 darbo valandas, kad susidėvėjimas būtų vienodas.

Naudodamiesi plokštės griovelio valytuvu, kurs pateikiamas kaip papildomas priedas, valykite plokštės griovelį ir tepimo skylę.

Dažnai patikrinkite, ar nesusidėvėjusios plokštės pavažos, jeigu reikia, pašalinkite šerpetas ir, naudodamiesi plokščia dilde, pavažas nulyginkite.

⚠ PERSPĖJIMAS – niekada naujo grandininio pjūklo nemontuokite ant susidėvėjusio grandininio rato.

ORO FILTRAS – kasdien tikrinkite oro filtrą (B) pasukdami rankenėlę (A, 27 pav.). Oro valytuvą (B) atidarykite suėmę už dviejų iškyšų (C). Valykite „Emak“ nuriebalinimo priemone (dalies nr.: 001101009A); nuplaukite vandeniu ir išdžiovinkite aukšto slėgio oru; nepūskite iš pernelyg arti; pūskite iš vidinės pusės į išorę. Jei filtras smarkiai užsikimšo arba buvo

pažeistas, jį pakeiskite nauju.

⚠ PERSPĖJIMAS – Pakartotinai įstatydami oro filtrą (B), jį tvirtai įstatykite, prieš pakartotiną sumontavimą.

DEGALŲ FILTRAS – reguliariai patikrinkite degalų filtrą. Jei jis pernelyg sausas, filtrą pakeiskite (28 pav.).

ALYVOS SIURBLYS (automatinis / reguliuojamas) – gamintojas iš anksto nustato srauto nustatymą. Operatorius su specialiu reguliavimo varžtu (32 pav.) alyvos srautą gali nustatyti atsižvelgdamas į specifinius poreikius. Alyvos srautas teka tik tada, kai grandinė juda.

⚠ PERSPĖJIMAS – niekada nenaudokite panaudotos alyvos.

PALEIDIMO ĮTAISAS – naudokitės šepetėliu arba suspaustu oru starterio montažo aušinimo grotelėms valyti.

VARIKLIS – naudodamiesi suspaustu oru arba šepetėliu reguliariai nuvalykite cilindro sparnelius. Dėl nešvarumų, esančių ant cilindro, variklis gali pavojingai perkaisti.

UŽDEGIMO ŽVAKĖ – periodiškai nuvalykite uždegimo žvakę ir patikrinkite elektrodo tarpą (29 pav.).

Naudokite TORCH L8RTF arba kito prekės ženklą tokios pačios terminės kokybės priemonę.

GRANDINĖS STABDIS – jei grandinės stabdys blogai veikia, nuimkite grandinės dangtį ir nuvalykite stabdžio komponentus. Jei grandinės stabdžio juosta yra susidėvėjusi arba deformuota, ją pakeiskite.

KREIPIAMOJI PJŪKLO PLOKŠTĖ – apskukite kreipiamąją pjūklo plokštę ir patikrinkite, ar tepimo skylės yra švarios.

Degalų niekada nenaudokite valymui.

KARBIURATORIUS

Prieš reguliuodami karbiuratorių, nuvalykite starterio dangtį, oro filtrą (27 pav.) ir leiskite varikliui įšilti.

Tuščiosios eigos varžtas T (30 pav.) reguliuojamas tam, kad būtų užtikrinta saugos riba tarp veikimo tuščiaja eiga ir sankabos įjungimo.

Šis variklis suprojektuotas ir pagamintas taip, kad atitiktų taikomas 97/68/EB, 2002/88/EB ir 2012/46/EB direktyvas.

PERSPĖJIMAS – karbiuratoriumi įtaką gali daryti oro sąlygos ir aukštis virš jūros lygio. Darbo metu arba reguliuodami karbiuratorių žiūrėkite, kad arti grandinio grandininio pjūklo žmonių.

DUSLINTUVAS

⚠ PERSPĖJIMAS – Šiame duslintuve įrengtas katalizės konverteris, reikalingas tam, kad variklis tenkintų galiojančius reikalavimus emisijai. Katalizinio konverterio niekada nemodifikuokite, jo neišimkite - jei nepaisysite šio nurodymo, pažeisite įstatymą.

⚠ PERSPĖJIMAS – Duslintuvai, kuriuose įrengtas katalizės konverteris, eksploatavimo metu tampa labai karšti ir karšti būna ilgą laiką išjungus variklį. Tai taikoma ir tada, kai variklis veikia tuščiaja eiga. Palietę galite nusideginti odą. Niekada nepamirškite, kad kyla potencialus gaisro pavojus!

⚠ ĮSPĖJIMAS - Jei duslintuvas pažeistas, jį būtina pakeisti. Jei duslintuvas dažnai užsikemša, tai gali reikšti, kad katalizės konverterio veikimo našumas yra ribotas.

⚠ PERSPĖJIMAS – Jei duslintuvas sugedęs, jei jo nėra arba kaip nors buvo modifikuotas, jo nenaudokite. Dėl netinkamai prižiūrimo duslintuvo padidėja gaisro pavojus ir tikimybė pažeisti klausos organus.

REKOMENDUOJAMA TECHNINĖ PRIEŽIŪRA

PAPILDOMA

Jei mechanizmas buvo eksploatuojamas

intensyviai, rekomenduojama, kad sezono pabaigoje mechanizmo patikrą atliktų įgaliotojo techninės priežiūros tinklo specialistas; jei mechanizmas buvo eksploatuojamas neintensyviai – patikrą turėtų būti atliekamas kas dvejus metus.

⚠ PERSPĖJIMAS – Visus techninės priežiūros darbus, kurie nenurodyti šiame vadove, turi atlikti įgaliotas techninės priežiūros centras. Tam, kad grandininis pjūklas tinkamai veiktų ilgą laiką, naudokite tik **ORIGINALIAS PAKEIČIAMĄSIAS DALIS.**

⚠ Jei bus atliekami neaprobuoti pakeitimai ir (arba) naudojamos ne originalios pakeičiamosios dalys, operatorius arba tretieji asmenys gali patirti traumą arba žūti.

TRANSPORTAVIMAS

Grandininį pjūklą nešant, jo variklis turi būti sustabdytas, kreipiamoji pjūklo plokštė turi būti nukreipta atgal, o grandinės dangtis – uždėtas (31 pav.).

⚠ PERSPĖJIMAS – mechanizmą gabendami automobilyje, pasirūpinkite, kad jis būtų tvirtai ir saugiai pritvirtintas juostomis ir diržais. Mechanizmą būtina gabenti stačią, taip pat būtina paisyti galiojančių tokių mechanizmų gabenimo reglamentų.

TECHNINĖS PRIEŽIŪROS LENTELĖ

| Prašom atkreipti dėmesį, kad toliau nurodyti techninės priežiūros intervalai taikomi tik esant normalioms eksploatavimo sąlygoms. Jei jūsų darbo diena ilgesnė nei įprasta arba jei pjovimo sąlygos sunkios, atitinkamai reikia sutrumpinti rekomenduojamus intervalus. | | Prieš kiekvieną naudojimą | Po kiekvieno degalų papildymo | Kas savaitę | Jei pažeidžiamas arba sugenda |
|---|---|---------------------------|-------------------------------|-------------|-------------------------------|
| Visas mechanizmas | Patikrinti (nuotėkiai, įtrūkimai ir susidėvėjimas) | X | X | | |
| Valdikliai (uždegimo jungiklis, droselinės sklendės svirtis, droselinis spragtukas, spragtukų blokuotė) | Patikrinti veikimą | X | X | | |
| Grandinės stabdys | Patikrinti veikimą | X | X | | |
| | Kreiptis į prekybos atstovą | | | | X |
| Degalų bakas ir alyvos bakas | Patikrinti (nuotėkiai, įtrūkimai ir susidėvėjimas) | X | X | | |
| Degalų filtras | Patikrinti ir nuvalyti | | | X | |
| | Pakeisti filtro elementą | | | | X |
| Grandinės tepimas | Patikrinti galingumą | X | X | | |
| Pjūklo grandinė | Patikrinti (pažeidimai, aštrumas ir susidėvėjimas) | X | X | | |
| | Patikrinti įtempimą | X | X | | |
| | Pagaląsti (patikrinti matuoklio gyli) | | | | X |
| Kreipiamoji plokštė | Patikrinti (pažeidimai ir susidėvėjimas) | X | X | | |
| | Nuvalyti plokštės griovelį ir alyvos kanalus | X | | | |
| | Pasukti, sutepti krumpliaračio snapelį ir pašalinti atplaišas | | | X | |
| | Pakeisti | | | | X |
| Žiedinis krumpliaračis | Patikrinti (pažeidimai ir susidėvėjimas) | | | X | |
| | Pakeisti | | | | X |
| Sankabos būgnas | Patikrinti (pažeidimai ir susidėvėjimas) | | | X | |
| | Pakeisti | | | | X |
| Grandinės gaudyklė | Patikrinti (pažeidimai ir susidėvėjimas) | X | X | | |
| | Pakeisti | | | | X |
| Visi pasiekiami varžtai ir veržlės (tačiau ne reguliuojamieji varžtai) | Patikrinti – priveržti | | | X | |
| Oro filtras | Nuvalyti | X | | | |
| | Pakeisti | | | | X |
| Cilindro mentelės ir starterio sistemos ventiliacijos angos | Nuvalyti | | | X | |
| Starterio virvė | Patikrinti (pažeidimai ir susidėvėjimas) | | | X | |
| | Pakeisti | | | | X |
| Karbiuratorius | Patikrinti varikliui veikiant tuščiąja eiga (grandinė turi nesisukti) | X | X | | |
| Uždegimo žvakė | Patikrinti tarpą tarp elektrodų | | | X | |
| | Pakeisti | | | | X |
| Vibracijos aptaisai | Patikrinti (pažeidimai ir susidėvėjimas) | | | X | |

9. SANDĒLIAVIMAS

Jei mechanizmā reikia sandĒliuoti ilgā laikā, atlikite toliau nurodytus veiksmus.

- Gerai vĒdinamoje vietoje ištuštinkite degalų ir alyvos rezervuarus bei juos išvalykite.
- Degalus ir alyvą išmeskite paisydami taisyklių ir nepakenkdami aplinkai.
- Norėdami ištuštinti baką, užveskite variklį ir palaukite, kol baigsis degalai ir variklis sustos (jei karbiuratoriuje liks degalų mišinio, gali būti pažeistos membranos).
- Nuimkite grandinę ir plokštę, nuvalykite ir užpurškite apsauginės alyvos.
- Gerai nuvalykite oro įtraukimo angas starterio korpuse, oro filtrą (27 pav.) ir cilindro menteles.
- Įrenginį sandĒliuokite sausoje vietoje, geriausiai taip, kad nesiliestų su žeme, atokiai nuo šilumos šaltinių; jo bakas turi būti tuščias.
- Procedūra, kurią reikia atlikti prieš eksploatavimą po žiemos saugojimo, yra tokia pati, kaip ir prieš eksploatuojant kiekvieną dieną (48 puslapis).

APLINKOS APSAUGA

Geresnės socialinės sanglaudos ir aplinkos, kurioje gyvename, apsaugos sumetimais eksploatuojant šį mechanizmą aplinkos apsaugai turi būti itin didelis dėmesys.

- Stenkitės nedrumsti aplinkinių ramybės.
- Griežtai laikykitės vietos reglamentų ir nuostatų, susijusių su alyvos, benzino, akumuliatorių, filtrų, pasenusių dalių ar kitų elementų, kurie smarkiai kenkia aplinkai, išmetimu. Tokių atliekų negalima išmesti su įprastomis atliekomis; jas būtina atskirti ir atiduoti nurodytuose atliekų išmetimo centruose, kur šios medžiagos bus perdirbtos.



Išardymas ir išmetimas

Kai baigiasi mechanizmo eksploatavimo laikas, jo neišmeskite į aplinką, o atiduokite atliekų išmetimo centre. Didžioji dalis mechanizmui pagaminti naudotų medžiagų yra perdirbamos; visus metalus (plieną, aliuminį, žalvarį) galima atiduoti standartiniame perdirbimo punkte. Dėl informacijos kreipkitės į vietos atliekų perdavimo tarnybą. Išmetant atliekas būtina atsižvelgti į aplinką, neužteršti dirvožemio, oro ir vandens.

Visais atvejais būtina paisyti galiojančių vietos įstatymų.

Įrenginį išmetant būtina sunaikinti CE ženklą etiketę ir šį vadovą.

10. TECHNINIAI DUOMENYS

| | GSH 510 MTH 5100 | GSH 560 MTH 5600 | |
|---|---------------------------------|-----------------------------|----------|
| Litražas | 50.9 cm ³ | 54.5 cm ³ | |
| Variklis | 2 taktis Emak | | |
| Naudojama galia | 2.2 kW | 2.6 kW | |
| Min. aps./min. | 2.700÷3.000 min ⁻¹ * | | |
| Maks. aps./min. | 12.000 min ⁻¹ * | 12.500 min ⁻¹ * | |
| Pripildymo „kriaušė“ | Taip | | |
| Šoninis grandinės įtempimo varžtas | Taip | | |
| Dantračio dantukų skaičius | 7 | | |
| Svoris be plokštės ir grandinės | 5.0 kg | 5.1 kg | |
| Degalų bako talpa  | 550 (0.55) cm ³ (ℓ) | | |
| Grandinės alyvos rezervuaro talpa  | 260 (0.26) cm ³ (ℓ) | | |
| Grandinės greitis esant 133 % maksimaliai variklio galiai | 3/8" | 26.7 m/s | 27.8 m/s |
| | .325" | 23.1 m/s | 24.1 m/s |
| * APS./MIN. be plokštės ir grandinės apkrovos | | | |

| Rekomenduojami kreipiamosios plokštės ir grandinės deriniai | GSH 510 - MTH 5100 - GSH 560 - MTH 5600 | | | |
|--|--|----------------------|----------------------|----------------------|
| Grandinės žingsnis ir matuoklis | 0.325" x .050" | 0.325" x .058" | 3/8" x .058" | |
| Kreipiamosios plokštės ilgis | 18" (45 cm) | 20" (50 cm) | 18" (45 cm) | 20" (50 cm) |
| Kreipiamosios plokštės tipas | 50310206 50310214 | 50310207 50310215 | 50310121 50310233 | 50310177 50310234 |
| Grandinės tipas | 95VPX072X | 21BPX078X | 73DPX068X | 73DPX072X |
| Pjovimo ilgis | 430 mm | | 475 mm | |



PERSPĖJIMAS!!!

Jei kreipiamosios plokštės ir grandinės derinys netinkamas, kyla didesnis atitransijos pavojus! Naudokite tik rekomenduojamą pjaunamosios plokštės ir grandinės derinį, taip pat vadovaukitės galandimo instrukcijomis.

| | | | GSH 510 MTH 5100 | GSH 560 MTH 5600 | |
|--------------------------------|------------------------|--|------------------------------------|------------------------------------|---|
| Slėgio lygis | dB (A) | L_{PA av} EN 11681-1 EN 22868 | 99.2 | 103.3 | * |
| Nuokrypis | dB (A) | | 2.7 | 3.1 | |
| Išmatuotas garso galios lygis | dB (A) | 2000/14/EC EN 22868 EN ISO 3744 | 110.2 | 113.4 | |
| Nuokrypis | dB (A) | | 2.7 | 3.0 | |
| Garantuotas garso galios lygis | dB (A) | L_{WA} 2000/14/EC EN 22868 EN ISO 3744 | 113.0 | 116.0 | |
| Vibracijos lygis (3/8") | m/s² | EN 11681-1 EN 22867 EN 12096 | 5.2 (sx) 4.8 (dx) | 7.3 (sx) 7.0 (dx) | * |
| Nuokrypis | m/s² | EN 12096 | 1.6 (sx) 1.7 (dx) | 1.8 (sx) 2.1 (dx) | |
| Vibracijos lygis (0,325") | m/s² | EN 11681-1 EN 22867 EN 12096 | 5.8 (sx) 5.3 (dx) | 7.2 (sx) 7.0 (dx) | * |
| Nuokrypis | m/s² | EN 12096 | 1.6 (sx) 1.9 (dx) | 1.6 (sx) 1.6 (dx) | |

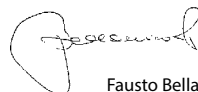
* Vidutinės svėrimo reikšmės (1/3 minimalios aps./min., 1/3 esant pilnai apkrovai, 1/3 įsibėgėjimas).

11. ATITIKTIES DEKLARACIJA

Toliau pasirašęs asmuo **EMAK spa via Fermi, 4 - 42011 Bagnolo in Piano (RE) ITALY**

savo atsakomybe pareiškia, kad šis mechanizmas:

| | |
|---|--|
| 1. Tipas: | grandininis pjūklas |
| 2. Prekės ženklas: / tipas: | OLEO-MAC GSH 510 - GSH 560 / EFCO MTH 5100 - MTH 5600 |
| 3. Serijos identifikacija | 838 XXX 0001 - 838 XXX 9999 (GSH 510 - MTH 5100) 840 XXX 0001 - 840 XXX 9999 (GSH 560 - MTH 5600) |
| Atitinka direktyvos nustatytus reikalavimus | 2006/42/EC - 2014/30/EU - 2000/14/EC |
| Atitinka toliau nurodytų suderintų standartų nuostatas: | EN ISO 11681-1 - EN ISO 11681-1/AM 1 - EN 55012 |
| Atitinka modelį, kuriam buvo suteiktas EB sertifikato nr. | M.0303.17.5987 (GSH 510) - M.0303.17.5983 (GSH 560) M.0303.17.5989 (MTH 5100) - M.0303.17.5985 (MTH 5600) |
| Atiduota iš | ICE v. Garibaldi, 20 - 40011 Anzola Emilia (BO) - Italy n° 0303 |
| Atitikties įvertinimo procedūros atliktos | Annex V - 2000/14/EC |
| Išmatuotas garso galios lygis | 110.2 dB(A) (GSH 510 - MTH 5100) - 113.4 dB(A) (GSH 560 - MTH 5600) |
| Garantuotas garso galios lygis: | 113.0 dB(A) (GSH 510 - MTH 5100) - 116.0 dB(A) (GSH 560 - MTH 5600) |
| Pagaminta: | Bagnolo in piano (RE) Italy - via Fermi, 4 |
| Data | 20/06/2017 |
| Techninė dokumentacija pateikia: | administracijos būstinė - Technikos departamentas |




Emak[®]
s.p.a.

Fausto Bellamico - President

12. GARANTIJOS PAŽYMĖJIMAS

Šis mechanizmas suprojektuotas ir pagamintas naudojant pačias moderniausias gamybos technologijas. Jei mechanizmas naudojamas privačiais ar mėgėjiškais tikslais, gamintojas jam suteikia 24 mėnesių garantiją. Jei mechanizmas naudojamas profesionaliais tikslais, garantija apribojama 12 mėnesių laikotarpiu.

Bendrosios garantijos sąlygos

- 1) Garantijos periodas prasideda pirkimo dieną. Per savo prekybos ir techninės pagalbos tinklą gamintojas nemokamai keičia mechanizmo dalis, kurios sugedo dėl medžiagų, apdirbimo ir gamybos defektų. Ši garantija nedaro įtakos pirkėjo teisėms, kurias nustato įstatymai, taikomi šio mechanizmo defektų pasekmėms.
- 2) Techniniai darbuotojai suteiks pagalbą kiek galima greičiau, tose laiko ribose, kurias sąlygoja organizaciniai reikalavimai.
- 3) **Norėdami pagal šią garantiją pareikšti pretenziją, šį tinkamai užpildytą, visos komplektacijos garantinį pažymėjimą, ant kurio turi būti pardavėjo antspaudas, taip pat pridėjus sąskaitą arba kvitą, ant kurio nurodyta pirkimo data, reikia pateikti darbuotojams, įgaliotiems patvirtinti darbus.**
- 4) Garantija nustoja galioti, jei:
 - akivaizdžiai matosi, kad neteisingai buvo atliekama mechanizmo techninė priežiūra
 - Gaminys yra naudojamas netinkamu būdu;

- Naudojami netinkamos tepimo medžiagos arba degalai
 - Naudojamos neoriginalios įtaiso atsarginės dalys arba priedai
 - Mechanizmo remonto darbus atliko neįgalioti darbuotojai.
- 5) Gamintojas nesuteikia garantijos eksploatacinėms medžiagoms ir mechanizmo dalims, kurios dėvėsi normalios eksploatacijos metu.
 - 6) Garantija negalioja tiems darbams, kurie yra atliekami, įjeigu gaminys modifikuojamas arba tobulinamas.
 - 7) Garantija negalioja tiems paruošiamiesiems ir techninio aptarnavimo darbams, kurie turi būti atliekami garantinio laikotarpio metu.
 - 8) Apie gaminio pažeidimus, įvykusius transportavimo metu, pirkėjas privalo nedelsiant pranešti vežėjui, nes priešingu atveju gali nustoti galioti garantija.
 - 9) Kitų gamintojų („Briggs & Stratton“, „Subaru“, „Honda“, „Lombardini“, „Kohler“ ir kt.) varikliams, kurie montuojami mūsų mechanizmuose, suteikiamos variklio gamintojo garantijos.
 - 10) Garantijos sąlygos neapima traumų arba gedimų, kuriuos dėl mechanizmo defektų arba dėl ilgalaikio mechanizmo nenaudojimo, kurį lėmė minimi defektai, tiesiogiai arba netiesiogiai patyrė asmenys arba daiktai.

MODELIS

SERIJOS NR. _____

PIRKĖJAS

DATA

PREKYBOS AGENTAS

Nesiųskite! Pridėkite tik esant techninės garantijos reikalavimui.

13. GEDIMŲ ŠALINIMAS



PERSPĖJIMAS: prieš atlikdami visus ištaisomuosius veiksmus, išskyrus tuos, kuriuos norint atlikti, įrenginys turi veikti, visada įrenginį išjunkite ir ištraukite uždegimo žvakę.

Jei patikrinote visas išvardytas priežastis, bet trikties nepašalinote, kreipkitės į techninės priežiūros atstovą. Jei atsirado triktis, kuri nepamainėta šioje lentelėje, dėl remonto kreipkitės į techninės priežiūros atstovą.

| PROBLEMA | GALIMOS PRIEŽASTYS | SPRENDIMAS |
|--|--|---|
| Neužsiveda variklis arba užsivedęs veikia tik kelias sekundes. | <ol style="list-style-type: none"> 1. Nėra žiežirbos 2. Užtvindytas variklis | <ol style="list-style-type: none"> 1. Pažiūrėkite, ar susidaro žiežirba ties uždegimo žvakės galiuku. Jei žiežirba nesusidaro, testą pakartokite naudodami naują uždegimo žvakę (LBRTF). 2. Atlikite 50 psl. aprašytą procedūrą. Jei variklis vis tiek neužsiveda, šią procedūrą pakartokite naudodami naują uždegimo žvakę. |
| Variklis užsiveda, tačiau blogai greitėja arba blogai veikia dideliu greičiu. | Karbiuratorių reikia sureguliuoti. | Dėl karbiuratoriaus reguliavimo kreipkitės į techninės priežiūros atstovą. |
| Variklis nepasiekia viso greičio ir (arba) iš jo sklinda daug dūmų. | <ol style="list-style-type: none"> 1. Patikrinkite tepalo ir alyvos mišinį. 2. Užsiteršęs oro filtras. 3. Karbiuratorių reikia sureguliuoti. | <ol style="list-style-type: none"> 1. Naudokite naujus degalus ir tinkamą dvitaktčių variklio alyvos mišinį. 2. Valykite vadovaudamiesi skyriuje „Techninė priežiūra – Oro filtras“ pateiktomis instrukcijomis. 3. Dėl karbiuratoriaus reguliavimo kreipkitės į techninės priežiūros atstovą. |
| Variklis užsiveda, veikia, vyksta akceleracija, tačiau jis neveikia tuščiąja eiga. | Karbiuratorių reikia sureguliuoti. | Tuščiosios eigos greičiui padidinti, tuščiosios eigos greičio varžtą T (30 pav.) pasukite pagal laikrodžio rodyklę. Skaitykite skyrių „Eksploatavimas“ – „Karbiuratoriaus reguliavimas“. |
| Kreipiamoji plokštė ir grandinė įkaista bei pasirodo dūmų | <ol style="list-style-type: none"> 1. Tuščias grandinės alyvos bakas. 2. Pernelyg smarkiai įtempta grandinė. 3. Tepalinės veikimas. | <ol style="list-style-type: none"> 1. Alyvos baką reikia pripildyti kaskart, kai pripildomas degalų bakas. 2. Grandinę įtempkite vadovaudamiesi skyriuje „Eksploatavimas“ – „Grandinės įtempimas“ (47 psl.) pateiktomis instrukcijomis. 3. 15–30 sekundžių leiskite veikti visų greičiu. Pjūklą sustabdykite ir patikrinkite, ar iš plokštės galo apsaugos ir kreipiamosios plokštės nelaša alyva. Jei pasirodo alyvos, gali būti, kad grandinė atbukusi arba plokštė pažeista. Jei alyvos nėra, kreipkitės į techninės priežiūros atstovą. |
| Variklis užsiveda ir veikia, tačiau pjovimo priedas nesisuka | <ol style="list-style-type: none"> 1. Įjungtas grandinės stabdys. 2. Pernelyg smarkiai įtempta grandinė. 3. Kreipiamosios plokštės ir grandinės montžas. 4. Grandinė ir (arba) kreipiamoji plokštė pažeista. 5. Pažeistas sankabos būgnas ir (arba) žiedinis krumpliaratis. | <ol style="list-style-type: none"> 1. Atleiskite grandinės stabdį; žr. skyrių „Eksploatavimas“ – „Grandinės stabdys“ (51 psl.). 2. Grandinę įtempkite vadovaudamiesi skyriuje „Eksploatavimas“ – „Grandinės įtempimas“ (47 psl.) pateiktomis instrukcijomis. 3. Žr. skyrių „Montavimas“ – „Plokštės ir grandinės surinkimas“ (47 psl.). 4. Žr. skyrių „Techninė priežiūra“ – „Grandinės ir (arba) kreipiamosios plokštės techninė priežiūra“ (53 psl.). 5. Jei reikia, pakeiskite; kreipkitės į techninės priežiūros atstovą |



PERSPĖJIMAS: jei variklis veikia, niekada nelieskite grandinės



LV **UZMANĪBU!** – Šai lietošanas rokasgrāmatai jābūt kopā ar ierīci visu tās kalpošanas laiku.

EST **HOIATUS!** – Kasutusjuhendit tuleb kogu masina kasutusajal koos masinaga hoida.

LT **PERSPĖJIMAS!** – Šis savininko vadovas turi būti saugomas kartu mechanizmu visą mechanizmo eksploatavimo laiką.