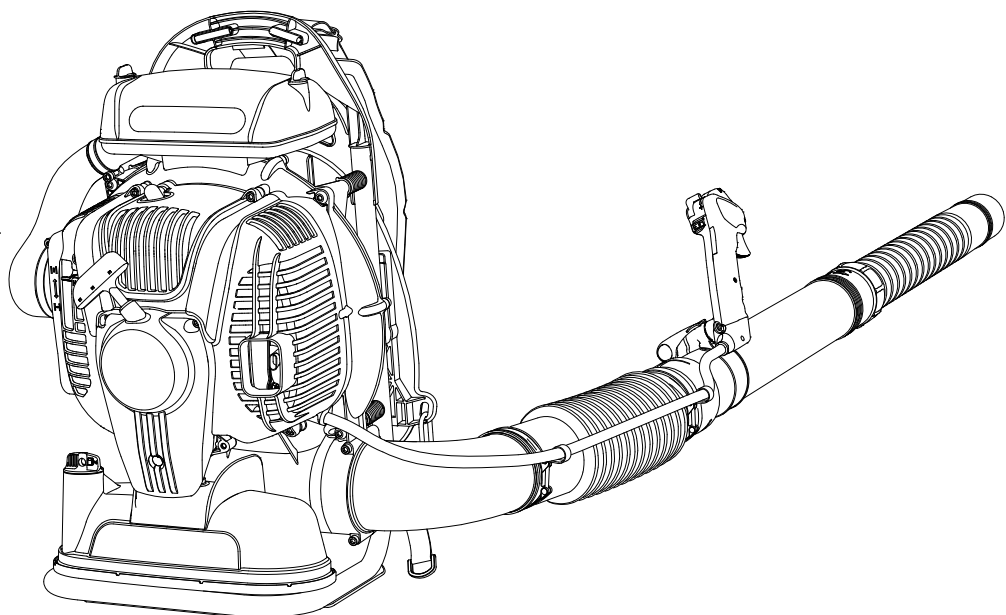
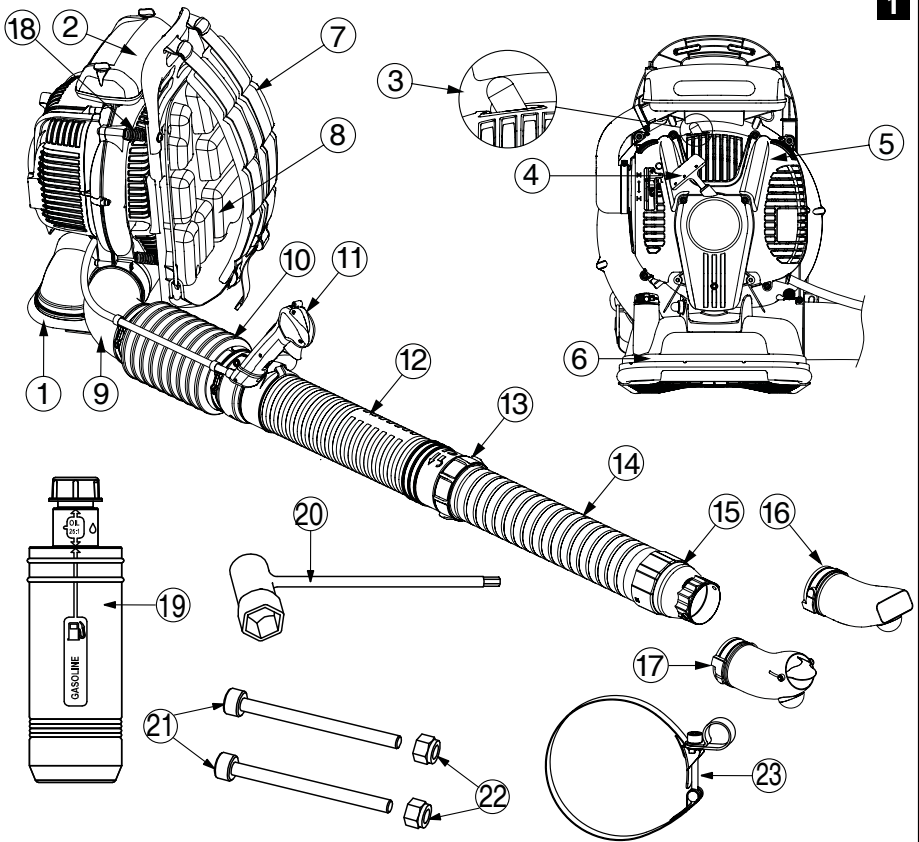
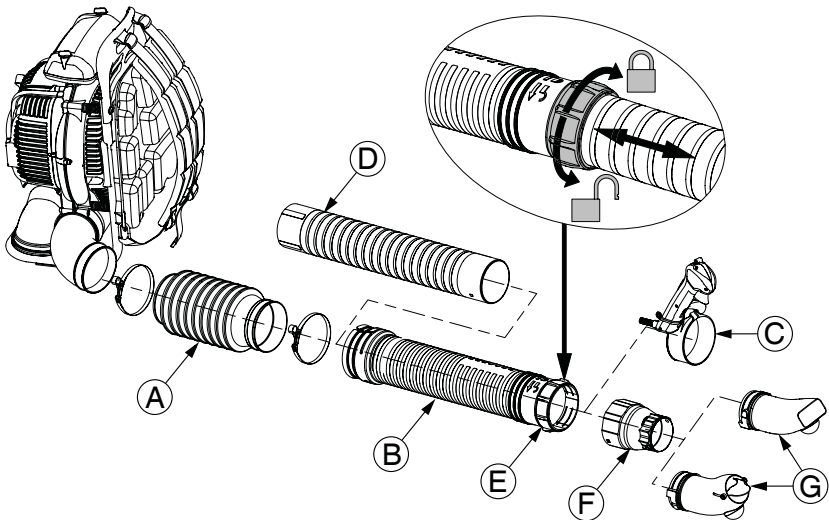
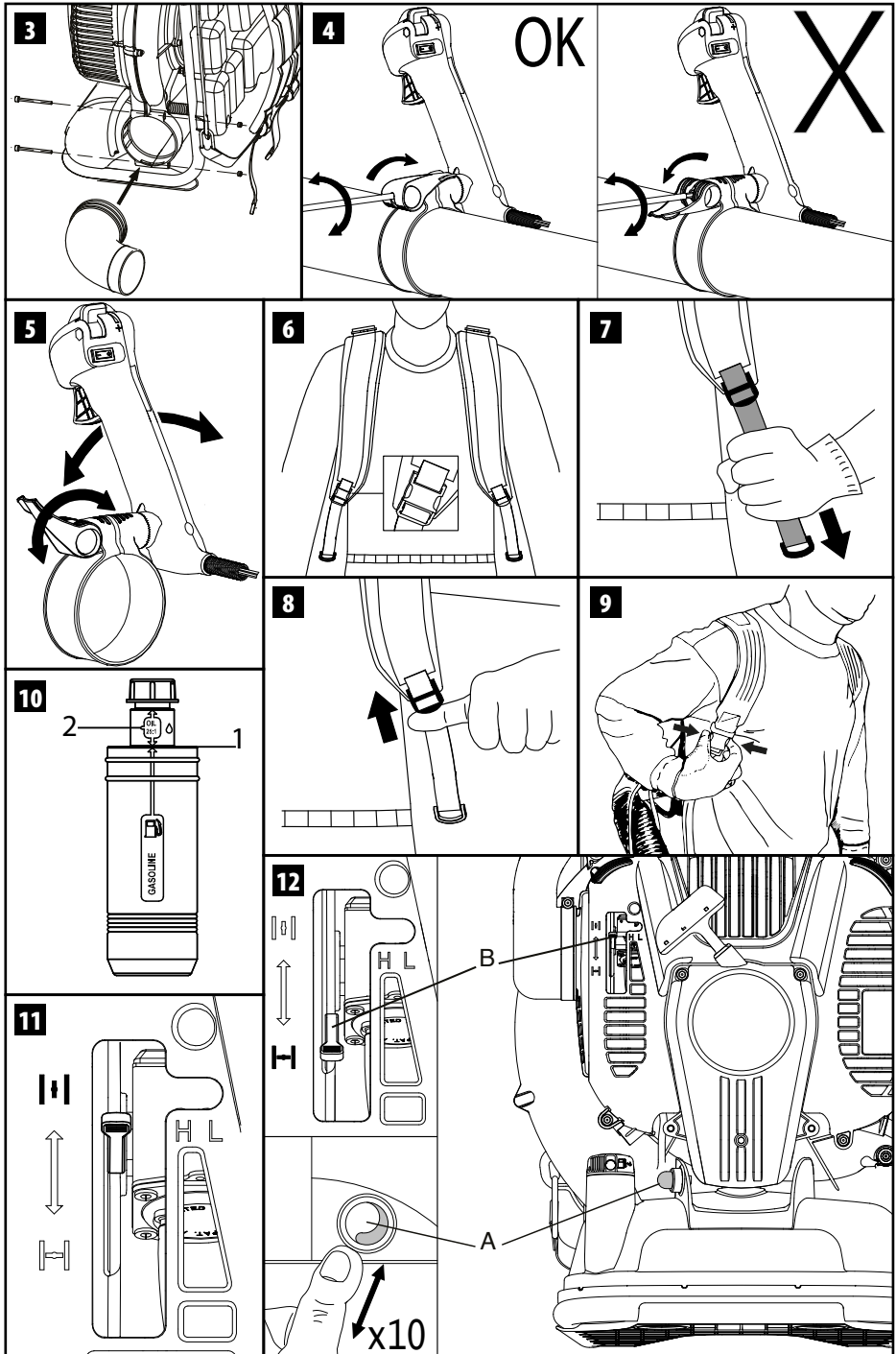


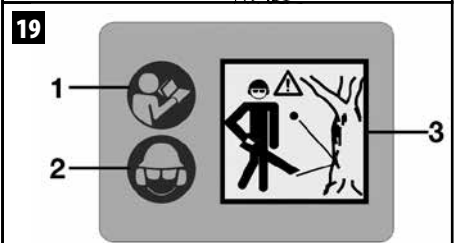
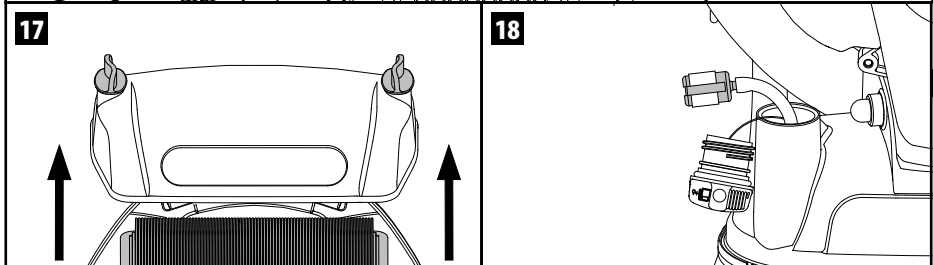
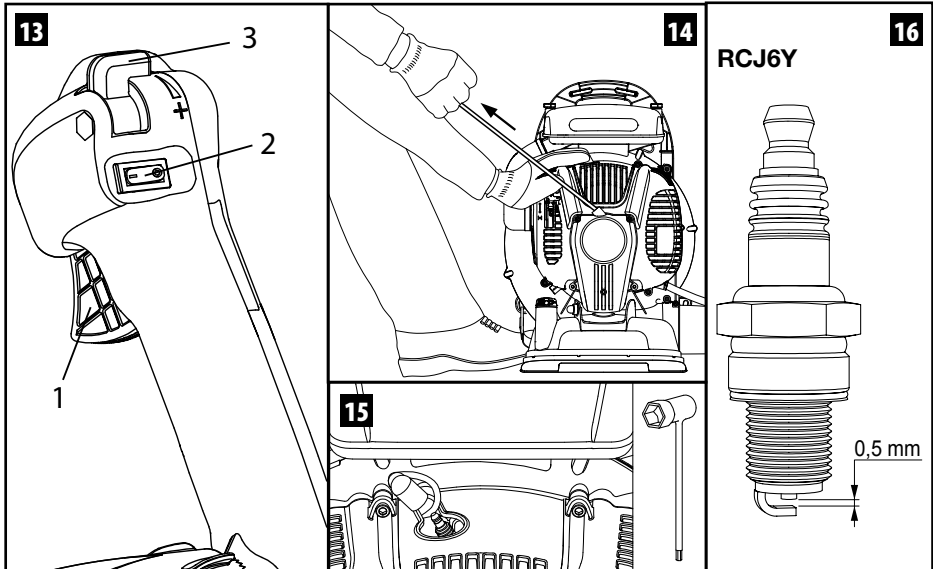
Oleo-Mac BV 900 (77.0 cm³) - **efco** SA 9000 (77.0 cm³)

RO MANUAL DE UTILIZARE ȘI ÎNTREȚINERE



1**2**





TRADUCEREA INSTRUCȚIUNILOR ORIGINALE

INTRODUCERE

Pentru o utilizare corectă a aparatului și pentru a evita accidentele, nu începeți lucrul fără a fi citit acest manual cu cea mai mare atenție. În acest manual veți găsi explicații privind funcționarea diferitelor componente și instrucțiuni privind verificările necesare și întreținerea.

Atenție Descrierile și ilustrațiile din acest manual nu angajează cu nimic pe producător.

Firma își rezervă dreptul de a aduce eventuale modificări, fără a-și lua angajamentul de a actualiza de fiecare dată acest manual.

În afara instrucțiunilor referitoare la utilizare și întreținere, acest manual conține și informații cărora trebuie să li se acorde o atenție specială.

Aceste informații sunt marcate de simbolurile descrise în continuare:

ATENȚIE: când există riscul de accidente sau de răni, inclusiv mortale, sau riscul de a se aduce pagube grave bunurilor.

AVERTIZARE: când există riscul de a se aduce pagube aparatului sau componentelor acestuia.

ATENȚIE

RISC DE DIMINUARE A AUZULUI

ÎN CONDIȚII NORMALE DE UTILIZARE, ACEST APARAT POATE FACE CA OPERATORUL SĂ FIE SUPUS LA UN NIVEL DE EXPUNERE PERSONALĂ, ZILNICĂ, LA ZGOMOT EGALĂ CU SAU MAI MARE DE 85 dB(A)

CUPRINS

1. NORME DE SIGURANȚĂ (conține normele pentru a utiliza aparatul în siguranță)	7
2. EXPLICAȚIA SIMBOLURILOR ȘI RECOMANDĂRI PRIVIND SIGURANȚA (arată cum se identifică aparatul și semnificația simbolurilor)	9
3. COMPONENTELE PRINCIPALE (prezintă amplasarea elementelor principale din care este alcătuit aparatul)	9
4. ASAMBLAREA (prezintă operațiile de îndepărtare a ambalajului și de finalizare a montării componentelor detașate)	9
5. PORNIREA	10
6. OPRIREA MOTORULUI	13
7. UTILIZAREA MAȘINII	13

8. ÎNȚEȚINEREA (conține toate informațiile necesare pentru a menține aparatul în stare de eficiență)	15
9. TRANSPORTUL	17
10. DEPOZITAREA	17
11. PROTECȚIA MEDIULUI ÎNCONJURĂTOR (Oferă câteva recomandări pentru utilizarea aparatului astfel încât să se respecte mediul înconjurător)	17
12. DATE TEHNICE (Rezumă principalele caracteristici ale aparatului)	18
13. DECLARAȚIE DE CONFORMITATE	19
14. CERTIFICATUL DE GARANȚIE (Rezumă condițiile de garanție)	20
15. GHID PENTRU REMEDIEREA PROBLEMELOR (Vă ajută să rezolvați rapid câteva eventuale probleme de utilizare)	21

1. NORME DE SIGURANȚĂ

⚠ ATENȚIE - Sufanta, dacă este utilizată corect, este un instrument de lucru rapid, comod și eficient; dacă este utilizată în mod incorect sau fără a se lua măsurile de precauție necesare, poate deveni un instrument periculos. Pentru ca munca dv. să fie întotdeauna plăcută și sigură, respectați cu strictețe normele de siguranță indicate mai jos și în restul manualului.

⚠ ATENȚIE: Sistemul de pornire al aparatului dv. produce un câmp electromagnetic de intensitate foarte joasă. Acest câmp poate interfera cu unele pacemakere. Pentru a reduce riscul de leziuni grave sau mortale, persoanele cu pacemaker trebuie să-și consulte medicul și pe producătorul pacemakerului înainte de a utiliza acest aparat.


⚠ ATENȚIE! - Regulamentele naționale pot limita utilizarea aparatului.

1. Nu utilizați aparatul înainte de a fi instruiți în mod special în legătură cu folosirea acestuia. Operatorul care folosește aparatul pentru prima oară trebuie să se pregătească făcând exerciții înainte de a-l folosi pe teren.
2. Sufanta trebuie utilizată numai de persoane adulte, cu o bună condiție fizică și care cunosc instrucțiunile de utilizare.
3. Nu folosiți suflanta dacă sunteți oboșiți sau dacă sunteți sub influența alcoolului și a

- drogurilor.
- Purtați întotdeauna mănuși, ochelari de protecție și antifoane. Nu purtați eșarfe, brățări sau alte articole care pot fi angrenate de rotor.
 - Permiteți altor persoane sau animalelor să rămână în raza de acțiune a suflantei în timpul pornirii și al utilizării.
 - Lucrați întotdeauna într-o poziție stabilă și sigură.
 - Nu îndreptați jetul de aer spre persoane sau animale.
 - Utilizați suflanta doar în locuri bine aerisite. Nu utilizați într-un mediu cu atmosferă explozivă, în încăperi închise sau în apropierea substanțelor inflamabile.
 - Controlați zilnic suflanta pentru a vă asigura că toate dispozitivele, atât cele de siguranță, cât și celelalte, sunt în stare de funcționare.
 - Strângeți-vă părul, dacă este lung (de ex. cu un fileu de păr).
 - Nu lucrați cu o suflantă defectă, prost reparată, prost montată sau modificată în mod arbitrar. Nu scoateți, nu deteriorați și nu faceți inutilizabil niciun dispozitiv de siguranță.
 - Păstrați cu grijă acest manual și consultați-l înainte de fiecare utilizare.
 - Urmați întotdeauna instrucțiunile noastre privind operațiunile de întreținere.
 - Nu efectuați niciodată singuri operațiuni sau reparații diferite de cele de întreținere normală. Adresați-vă numai unor ateliere specializate și autorizate.
 - Mențineți în condiții perfecte toate etichetele cu semnalele de pericol și de siguranță. În caz de defectare sau deteriorare, acestea trebuie să fie înlocuite imediat (Fig. 19).
 - Nu utilizați aparatul în scopuri diferite de cele indicate în manual (vezi pag. 14).
 - Nu părăsiți aparatul cu motorul pornit.
 - Este interzis să se aplice pe priza de putere a suflantei un rotor diferit de cele furnizat de producător. Nu este permisă utilizarea altor grupuri de accesorii, deoarece măresc pericolul de rănire. Nu montați rotorul pe alte motoare sau transmisii de putere.
 - În cazul în care suflanta trebuie casată, nu o abandonați la întâmplare, ci predați-o dealerului, care se va ocupa de eliminarea sa corectă.
 - Predați sau împrumutați suflanta numai

- unor utilizatori bine pregătiți, care cunosc modul de funcționare și utilizarea corectă a aparatului. Predați, de asemenea, și manualul cu instrucțiunile de folosire, care trebuie citit înainte de a începe lucrul.
- Nu utilizați suflanta în apropierea aparatelor electrice.
- Nu blocați și nu închideți priza de intrare a aerului în rotor.
- Nu apropiați mâinile de rotor și nu efectuați operațiuni de întreținere când motorul este în funcțiune.
- Rețineți că proprietarul sau operatorul este responsabil pentru accidentele sau rănirile suferite de terțe persoane sau pentru deteriorarea bunurilor aflate în proprietatea acestora.
- Adresați-vă întotdeauna dealerului pentru orice lămurire sau pentru o intervenție prioritară.
- Nu loviți și nu forțați lamele rotorului; nu lucrați cu rotorul deteriorat.

ÎMBRĂCĂMINTEA DE PROTECȚIE

 **Când lucrați cu suflanta, purtați întotdeauna îmbrăcăminte de protecție omologată în privința siguranței.** Folosirea îmbrăcămintei de protecție nu elimină riscurile de rănire, dar poate reduce efectele rănirii în caz de accident. Dealerul dv. de încredere vă poate ajuta să alegeți îmbrăcăminte adecvată.

Îmbrăcăminte trebuie să fie adecvată și nu trebuie să vă stânjenească mișcările. Purtați îmbrăcăminte de protecție strânsă pe corp. **Jacheta și salopeta de protecție sunt ideale.** Nu purtați haine, eșarfe, cravate sau bijuterii care s-ar putea agăța în rămurile. Strângeți-vă părul, dacă este lung, și protejați-l (de ex. cu un fular, o beretă, o cască etc.).

 **Purtați pantofi de siguranță dotați cu tălpi antiderapante și cu vârfuri de oțel.**

Purtați ochelari sau vizieră de protecție! Purtați echipament de protecție împotriva zgomotelor, de exemplu căști sau dopuri pentru urechi. Utilizarea echipamentului de protecție pentru urechi necesită o atenție și o prudență sporite, deoarece percepția semnalelor acustice de pericol (strigăte, alarme etc.) este limitată.

Purtați mănuși care să permită o amortizare maximă a vibrațiilor.

2. EXPLICAȚIA SIMBOLURILOR ȘI RECOMANDĂRI PRIVIND SIGURANȚA (Fig. 19)

1. Citiți manualul de utilizare și întreținere înainte de a folosi acest aparat.
2. Puneți-vă cască, ochelari și căști de protecție.
3. **ATENȚIE** - Suflanta poate proiecta obiecte, cu viteză mare, care pot ricoșa și pot lovi operatorul. Acest lucru poate cauza rănirea gravă a ochilor.
4. Tipul aparatului: **SUFLANTĂ**
5. Nivel de putere acustică garantat.
6. Marcaj de conformitate CE.
7. Număr de serie.
8. Anul fabricației.

3. COMPONENTELE PRINCIPALE (Fig. 1)

1. Cadrul
2. Filtrul de aer
3. Bujia
4. Mâner de pornire
5. Carcasa motorului
6. Rezervorul de carburant
7. Hamurile
8. Pernuță
9. Tub cotit
10. Tub flexibil
11. Mâner comenzi
12. Tub de refulare rotativ
13. Manșon pentru tubul de refulare
14. Tub de refulare glisant
15. Reductor pentru duze
16. Duză terminală rotundă
17. Duză terminală dreptunghiulară
18. Amortizoare vibrații.
19. Flacon preparare amestec
20. Cheie combinată
21. Șuruburi M5x65 (2 buc.)

22. Piulițe M6 (2 buc.)
23. Coliere Ø 120 mm (2 buc.)

4. ASAMBLAREA

Montarea tuburilor / a mânerului

⚠ ATENȚIE – Când se montează tuburile și duza, motorul trebuie să fie oprit, iar întrerupătorul trebuie să fie pe poziția STOP.


Pentru asamblarea suflantei citiți instrucțiunile de mai jos.


Componentele aparatului

Observând Fig. 3:

1. Introduceți cotul în carcasa ventilatorului.
2. Blocați cotul cu cele două șuruburi și cele două piulițe din dotare, folosind cheia hexagonală încorporată în cheia pentru bujii (din dotare).

Observând Fig. 2:

1. Introduceți unul dintre cele două coliere (24, Fig. 1) pe capătul complet cilindric al tubului flexibil (A). Introduceți pe cotul (9, Fig. 1) capătul mai scurt al tubului flexibil (A) și, cu cheia din dotare, înșurubați șurubul pentru a strânge colierul montat.
2. Introduceți tubul (B) cu latura cu creștăturile pentru prelungire pe celălalt capăt al tubului flexibil (A) și strângeți-le cu celălalt colier (24, Fig. 1), poziționându-l în creștătura pentru prelungire. Reglarea rotirii tubului (B) se obține prin strângerea colierului mai mult sau mai puțin.
3. Introduceți mânerul (C) pe tubul de refulare (B), după ce ați deșurubat complet șurubul de sub maneta de blocare (Fig. 5) cu cheia hexagonală din dotare.
4. Observând Fig. 4: **Cu maneta de blocare coborâtă (blocață)**, înșurubați șurubul, dar nu-l strângeți până la capăt, ci doar până când mânerul se blochează pe tubul de refulare. **Nu înșurubați șurubul când maneta este deschisă.**
5. Faceți să treacă teaca ondulată a mânerului prin ochiul format de cele două coliere.
6. Pentru a extrage tubul prelungitor (D) care se află în interiorul tubului (B), rotiți manșonul (E) în direcția  „lacăt deschis”: extrageți tubul

(C). După ce s-a atins poziția dorită, rotiți manșonul (E) în poziția  „lacăt închis” pentru a bloca cele două tuburi.

7. Introduceți pe tubul telescopic reductorul (F) pentru a monta capetele curbate (G).
8. Cuplați tubul telescopic (C) cu reductorul (F) și cu unul dintre cele două capete curbate (G), prin intermediul racordului în baionetă.

Reglarea mânerului

Poziția corectă a mânerului este foarte importantă pentru a putea lucra comod. Pentru a regla poziția mânerului:

1. Ridicați maneta de blocare (1, Fig. 5).
2. Căutați poziția de lucru cea mai comodă, glisând mânerul și modificându-i înclinarea.
3. Când ați găsit poziția de lucru adecvată, blocați mânerul coborând maneta de blocare.

Reglarea hamurilor și decuplarea rapidă

 **ATENȚIE - Reglarea hamurilor trebuie să fie efectuată cu motorul oprit.**

Înainte de a utiliza suflanta, este foarte important să găsiți echilibrarea corectă a greutății aparatului pe umeri, reglând lungimea curelelor, astfel încât aparatul să stea bine sprijinit pe spate și pe umeri. Vă reamintim că echilibrul este foarte important atunci când lucrați în zonele denivelate. Pentru a strânge curelele de pe umeri, trageți așa cum se arată în Fig. 7.

Pentru a slăbi curelele de pe umeri, ridicați catarama cu mișcarea prezentată în Fig. 8.


În caz de pericol, desprindeți aparatul de pe umeri, cu următoarea procedură:

1. Cu o mână apăsați clapetele de „decuplare rapidă” de pe cureaua de pe umărul drept (indicat în caseta din Fig. 6), așa cum se arată în Fig. 9.
2. Însotțiți cu bustul mișcarea pe care o va efectua aparatul, înclinându-vă ușor spre stânga: suflanta va cădea de pe umeri.

5. PORNIREA



CARBURANTUL

 **ATENȚIE: benzina este un carburant extrem de inflamabil. Aveți foarte mare grijă când manipulați benzină sau un amestec de combustibili. Nu fumați și nu aduceți foc sau flăcări în apropierea carburantului sau a aparatului.**

• **Pentru a reduce riscul de incendiu și de arsuri, manipulați cu grijă carburantul. Este foarte inflamabil.**

- Amestecați și puneți combustibilul într-un recipient aprobat pentru carburant.
- Amestecați combustibilul în aer liber, într-un loc unde nu există scântei sau flăcări.
- Puneți aparatul pe teren liber, opriți motorul și lăsați-l să se răcească înainte de a efectua alimentarea.
- Desfaceți încet bușonul de carburant, pentru a elibera presiunea și pentru a evita ieșirea carburantului.
- Strângeți bine bușonul de carburant după alimentare. Vibrațiile pot cauza o slăbire a bușonului și ieșirea carburantului.
- Ștergeți combustibilul care a dat pe dinafară din aparat. Deplasați aparatul la 3 metri distanță față de locul în care s-a efectuat alimentarea, înainte de a porni motorul.
- Nu încercați niciodată să ardeți combustibilul care a dat pe dinafară, în nicio împrejurare.
- Nu fumați în timp ce manipulați combustibilul sau în timpul funcționării aparatului.
- Păstrați carburantul într-un loc răcoros, uscat și bine aerisit.
- Nu păstrați combustibilul în locuri cu frunze uscate, paie, hârtie etc.
- Păstrați aparatul și carburantul în locuri în care vaporii de carburant nu pot veni în contact cu scântei sau flăcări libere, cu boilere de apă pentru încălzire, cu motoare electrice sau întrerupătoare, cuptoare etc.
- Nu scoateți bușonul rezervorului când motorul este în funcțiune.
- Nu folosiți combustibil pentru operațiuni de curățare.
- Aveți grijă să nu vărsați carburant pe hainele dv.

de etanol de până la 10% sau carburant E10.

NOTĂ - Preparați doar cantitatea de amestec necesară pentru utilizare; nu lăsați amestecul în rezervor sau în canistră prea mult timp. Se recomandă să se utilizeze stabilizator pentru carburant **Emak ADDITIX 2000**, cod 001000972, pentru a păstra amestecul pe o perioadă de 12 luni.

Benzină alchilată

AVERTIZARE - Benzina alchilată nu are aceeași densitate ca benzina normală. Prin urmare, motoarele reglate cu benzină normală pot necesita o reglare diferită a șurubului H. Pentru această operație trebuie să vă adresați unui Centru de Asistență Autorizat.

Alimentarea

Agitați canistra cu amestec înainte de a efectua alimentarea.

Utilizarea flaconului din dotare (Fig. 10)



Pentru a facilita operațiile, fiecare aparat este dotat cu un flacon pentru prepararea amestecului în proporție de 50:1 (2%).

Observați Fig. 10 și procedați după cum urmează pentru a prepara un litru de amestec:

1. Turnați benzină în flacon până la semnul 1.
2. Pentru a prepara un amestec de 50:1 (2%), adăugați ulei până la semnul 2.
3. Înșurubați capacul pe flacon.
4. Agitați cel puțin 30 de secunde.

Amestecul este gata pentru a efectua alimentarea. Dacă folosiți o canistră pentru a prepara amestecul, aveți grijă să folosiți un recipient curat și să agitați amestecul timp de cel puțin un minut, astfel încât uleiul să se poată amesteca bine cu benzina. Tabelele de mai jos conține procentele.

ATENȚIE: respectați instrucțiunile de siguranță referitoare la mânărea carburantului. Oprii întotdeauna motorul înainte de a alimenta. Nu adăugați niciodată carburant într-un aparat care are motorul în funcțiune sau cald. Deplasați-vă la cel puțin 3 m față de locul în care s-a efectuat alimentarea, înainte de a porni motorul. **NU FUMAȚI!**

BENZINĂ 	ULEI 		A
	2% - 50:1		
ℓ	ℓ	(cm ³)	
1	0,02	(20)	
5	0,10	(100)	
10	0,20	(200)	
15	0,30	(300)	
20	0,40	(400)	
25	0,50	(500)	

Acest produs este acționat de un motor în 2 timpi și necesită să se pre-amestece benzină și ulei pentru motoare în 2 timpi. Pre-amestecați benzină fără plumb și ulei pentru motoare în doi timpi într-un recipient curat, omologat pentru benzină.

CARBURANT RECOMANDAT: ACEST MOTOR ESTE CERTIFICAT PENTRU A FUNCȚIONA CU BENZINĂ FĂRĂ PLUMB, PENTRU AUTOMOBILE, CU CIFRA OCTANICĂ 89 [(R + M) / 2] SAU CU O CIFRĂ OCTANICĂ MAI MARE.

Amestecați uleiul pentru motoare în 2 timpi cu benzina, conform instrucțiunilor de pe ambalaj. Vă recomandăm să utilizați ulei pentru motoare în 2 timpi Efcó - Oleo-Mac la **2% (1:50)**, formulat în mod special pentru toate motoarele în doi timpi răcite cu aer.

Proporțiile corecte de ulei/carburant indicate în prospect (Fig. A) sunt adecvate când se folosește ulei pentru motoare **PROSINT 2** și **EUROSINT 2** sau un ulei de motoare echivalent, cu o calitate ridicată (**specificații JASO FD sau ISO L-EGD**).

AVERTIZARE: NU FOLOSIȚI ULEI PENTRU AUTOVEHICULE SAU PENTRU MOTOARE OUTBOARD ÎN 2 TIMPI.

AVERTIZARE:

- Cumpărați doar cantitatea de carburant necesară în funcție de consumul dv.; nu cumpărați mai mult decât ceea ce veți folosi în una sau două luni;
- Păstrați benzina într-un recipient închis ermetic, într-un loc răcoros și uscat.

AVERTIZARE - Pentru amestec nu utilizați niciodată un carburant cu un procent de etanol mai mare de 10%; se pot folosi gazohol (amestec de benzină și etanol) cu un procent

1. Curățați suprafața din jurul bușonului de carburant, pentru a evita contaminarea.
2. Desfaceți încet bușonul de carburant.
3. Turnați cu atenție amestecul de carburant în rezervor. Evitați să vărsați pe dinafară.
4. Înainte de a pune la loc bușonul de carburant, curățați și controlați garnitura.
5. Puneți imediat la loc bușonul de carburant, strângându-l cu mâna.

Ștergeți eventualul carburant revărsat.

⚠ ATENȚIE: controlați să nu existe pierderi de carburant și, dacă există, eliminați-le înainte de utilizare. Dacă este necesar, contactați serviciul de asistență al dealerului dv.

PROCEDURA DE PORNIRE

Comenzile suflantei – Mânerul (Fig. 13)

- Pentru a accelera trebuie să apăsați maneta (1).
- Pentru a porni motorul, întrerupătorul (2) trebuie să fie pus pe "1".
- Dacă doriți să lucrați cu motorul la o turație setată, fixă, deplasați maneta (3) spre semnul "+" până la turația dorită. Pentru a dezactiva maneta fixă, puneți-o din nou pe semnul "-".
- Pentru a opri motorul, puneți întrerupătorul (2) pe "0".

Pornirea

Înainte de a porni:

- Puneți aparatul pe sol, într-un loc plat.
- Verificați ca întrerupătorul (2, Fig. 13) să nu se afle pe poziția "0" (oprit).
- Asigurați-vă că nu se află nimeni în apropierea aparatului și/sau în fața tubului de ieșire a aerului.

Pornirea cu motorul rece (sau oprit de mai mult de 30 de minute)

- Apăsați lent, până la capăt, de 10 ori, pe pompa de amorsare (A, Fig. 12).
- Coborâți maneta de șoc (B, Fig. 12) până când se aude un clic.
- Verificați ca întrerupătorul (2, Fig. 13) să se afle pe poziția "1" (pornit).
- Puneți mâna stângă pe carcasa motorului și piciorul stâng pe cadru, pentru a împiedica mișcarea aparatului.
- Cu mâna dreaptă trageți încet mânerul (4, Fig. 1), până când întâmpinați o ușoară rezistență. Fără a elibera șnurul, trageți cu un gest scurt și

hotărât, deoarece, dacă trageți prea încet, se poate îneca motorul.

- Când auziți prima explozie a motorului, ridicați maneta de șoc (B, Fig. 12) în poziție orizontală, până când se aude un clic (Fig. 11).
- Trageți încă o dată pentru a porni motorul. Lăsați motorul la ralanti, așteptând cel puțin un minut înainte de a accelera la maxim.

Pornirea cu motorul cald

- Apăsați lent, până la capăt, de 10 ori, pe pompa de amorsare (A, Fig. 12).
- Ridicați maneta de șoc (B, Fig. 12) până când se aude un clic.
- Verificați ca întrerupătorul (2, Fig. 13) să se afle pe poziția "1" (pornit).
- Puneți mâna stângă pe carcasa motorului și piciorul stâng pe cadru, pentru a împiedica mișcarea aparatului.
- Cu mâna dreaptă trageți încet mânerul (4, Fig. 1), până când întâmpinați o ușoară rezistență. Fără a elibera șnurul, trageți cu un gest scurt și hotărât, deoarece, dacă trageți prea încet, se poate îneca motorul.
- Când motorul a pornit, lăsați-l la ralanti, așteptând cel puțin un minut înainte de a accelera la maxim.

Procedura pentru motorul înecat

- Demontați bujia (3, Fig. 1) cu cheia din dotare, curățați-o și uscați-o.
- Verificați ca maneta de șoc B să fie în poziție orizontală, așa cum se arată în Fig. 11.
- Trageți de mânerul de pornire (4, Fig. 1) de cel puțin 20 de ori.
- Montați bujia; accelerați la maximum cu maneta de accelerație fixă (4, Fig. 13).
- Porniți motorul.

Dacă motorul nu pornește, procedați astfel:

- Demontați bujia cu cheia din dotare, curățați-o și uscați-o.
- Întoarceți motorul cu susul în jos, cu orificiul pentru bujie îndreptat în jos.
- Trageți de mânerul de pornire (4, Fig. 1) de cel puțin 20 de ori și uitați-vă dacă din orificiul bujiei iese amestec de carburant.
- Uscați suprafața din jurul locașului bujiei.
- Montați la loc bujia și repetați operațiile cu maneta de accelerație (1, Fig. 13) la maxim și maneta de șoc (B) în poziție orizontală, așa cum se arată în Fig. 11.



AVERTIZARE:

- **Nu înfășurați niciodată șnurul de pornire în jurul mâinii dv.**
- **Când trageți de șnurul de pornire, nu folosiți toată lungimea acestuia, deoarece s-ar putea rupe.**
- **Nu eliberați brusc șnurul; țineți mânerul de pornire (4, Fig. 1) și lăsați șnurul să se înfășoare încet la loc.**

RODAJUL MOTORULUI

Motorul ajunge la puterea sa maximă după 5÷8 ore de lucru.

În timpul acestei perioade de rodaj, nu lăsați motorul să funcționeze în gol la turația maximă, pentru a evita solicitările excesive.



ATENȚIE! - În timpul rodajului, nu modificați carbuția pentru a obține o așa-zisă creștere a puterii; motorul se poate deteriora.

NOTĂ: este normal ca un motor nou să emită fum în timpul primei utilizări și după aceea.

6. OPRIREA MOTORULUI

Aduceți maneta acceleratorului la minim (1, Fig. 13) și așteptați câteva secunde pentru a permite răcirea motorului.

Oprii motorul apăsând pe întrerupătorul de masă (13).

7. UTILIZAREA MAȘINII

UTILIZĂRI INTERZISE

- Lucrați numai când vizibilitatea și lumina sunt suficiente pentru a vedea bine.
- Oprii motorul înainte de a pune jos aparatul.
- Fiți extrem de atenți și de vigilenți atunci când purtați căști de protecție pentru urechi, deoarece aceste dispozitive pot limita capacitatea de a auzi sunetele care indică riscuri (invitații, semnale, avertizări etc.).
- Fiți extrem de precauți când lucrați pe pante sau pe terenuri denivelate.
- Păstrați întotdeauna mânerul uscat și curat.
- **Nu utilizați suflanta stând pe o scară, pe un suport sau pe o măsură.**
- **Nu încercați niciodată să refuzați substanțe**

calde sau care ard sau lichide combustibile.

- Nu mergeți niciodată cu spatele atunci când utilizați aparatul.
- Utilizați suflanta numai la ore rezonabile, evitând s-o utilizați dimineața devreme sau seara târziu, când ați putea deranja lumea. Respectați programul de liniște stabilit de hotărârile locale.
- Controlați direcția și intensitatea vântului. Nu îndreptați niciodată duza sau resturile suflate către persoane, animale domestice, automobile sau case. - Nu suflați resturile spre uși sau ferestre deschise.
- Utilizați aparatul fiind atenți la persoanele care trec prin apropiere și la proprietățile din jur. - Nu lăsați suflanta în funcțiune când nu este supravegheată.
- Aveți grijă la ce refuzați sau deplasați.
- Faceți exerciții pentru a sufla iarbă tăiată sau pahare de hârtie, fără a ridica praful.
- Înainte de a utiliza suflanta, umeziți zonele în care se află mult praf.
- Nu folosiți niciodată suflanta pentru a deplasa materiale excesiv de prafoase.
- Nu îndreptați niciodată jetul de aer spre persoane sau animale. Suflanta poate arunca obiecte mici cu viteză mare. Opriți imediat aparatul dacă se apropie o persoană.
- Suflanta **NU** trebuie să fie folosită pentru a curăța:
 - Cantități mari de pietriș sau praf de pietriș.
 - Resturi de la demolări
 - Praf de cretă
 - Praf de ciment și de beton
 - Pământ uscat din grădină
- Nu folosiți suflanta pentru a împrăști sau a pulveriza îngrășăminte, produse chimice și alte substanțe toxice sau carburante, cu excepția cazului în care aparatul a fost proiectat pentru o astfel de utilizare și, în acest caz, este utilizat într-o zonă adecvată.



ATENȚIE! - Dioxidul de siliciu este un component de bază care există în nisip, cuarț, cărămidă, argilă, granit, piatră și multe alte materiale, inclusiv produse din beton și zidărie. Inhalarea repetată și/sau prelungită a dioxidului de siliciu cristalin prezent în aer poate cauza boli respiratorii grave sau letale, inclusiv silicoză. În prezența unor astfel de materiale, respectați întotdeauna măsurile de precauție respiratorii indicate.

⚠ ATENȚIE! - Inhalarea de praf de azbest este periculoasă și poate cauza răniri grave sau mortale, boli respiratorii sau cancer. Utilizarea și eliminarea produselor care conțin azbest sunt strict reglementate. Nu suflați și nu perturbați azbest sau produse care conțin azbest, cum ar fi straturi de acoperire izolante din azbest. Dacă aveți motive să credeți că puteți perturba materiale care conțin azbest, adresați-vă imediat angajatorului sau autorităților sanitare locale.

Pregătirea pentru lucru

⚠ ATENȚIE! - Respectați întotdeauna normele de siguranță. Planificați-vă dinainte munca. Nu începeți activitatea dacă zona de lucru nu este liberă și dacă nu există puncte de sprijin solide pentru picioare.

⚠ ATENȚIE - Suflanta poate proiecta obiecte, cu viteză mare, care pot ricoșa și pot lovi operatorul. Acest lucru poate cauza rănirea gravă a ochilor. Purtați întotdeauna echipament de protecție pentru ochi.

Expunerea la vibrații poate cauza leziuni persoanelor care suferă din cauza unor probleme de circulație sanguină sau cu probleme ale sistemului nervos. Adresați-vă medicului dacă apar simptome fizice precum amorțeală, lipsa sensibilității, reducerea puterii normale sau modificări ale culorii pielii. Aceste simptome apar, de obicei, la degete, mâini sau încheieturi.

- Verificați starea suflantei înainte de a o utiliza, în special toba de eșapament, gura de aspirație și filtrul de aer.
- Dacă există mult praf, stropiți ușor zona de lucru cu un furtun sau cu un racord pentru pulverizator, atunci când este disponibilă apă.
- Aveți grijă la copii, animale domestice, autovehicule sau ferestre deschise și refulați resturile în condiții de siguranță.
- Utilizați întregul prelungitor al duzei, astfel încât jetul de aer să poată fi utilizat aproape de teren.
- După ce folosiți suflanta, curățați-o și aruncați resturile în lada de gunoi.
- Utilizați suflanta cu cea mai mică setare de

viteză posibilă a robinetului fluture.

- Dispozitivul de blocare a accelerației (4, Fig. 13) vă permite să setați turații diferite ale motorului și, în consecință, jeturi diferite de aer de ieșire. Înainte de a opri aparatul, deplasați dispozitivul de blocare în poziția de ralanti.

⚠ ATENȚIE! - Purtați echipamentul de protecție necesar atunci când lucrați cu suflanta:

1. Căști antizgomot.

2. Echipament de protecție pentru ochi.

3. Mască de protecție în mediile cu mult praf. Suflanta poate fi utilizată pentru:

- Îndepărtarea și strângerea frunzelor. Îndepărtarea gunoaielor sau a ierbii tăiate de pe străzi, cărări, din parcuri, parcări, adăposturi, terenuri de sport etc.
- Eliminarea ierbii tăiate
- Eliminarea sau zdrobirea ghemotoacelor de iarbă
- Curățarea parcărilor
- Curățarea utilajelor agricole și a celor pentru construcții
- Curățarea amfiteatrelor și a parcurilor de distracții
- Îndepărtarea zăpezii ușoare sau moi
- Uscarea trotuarelor și a zonelor externe
- Îndepărtarea gunoaielor din colțuri, zone de legătură, dintre pietrele de pavaj etc.

⚠ ATENȚIE - Când lucrați în colțuri, suflați dinspre colț și din interior spre centrul zonei de lucru.

Duza rotundă (15, Fig. 1) trebuie să fie montată dacă aveți dificultăți la deplasarea frunzelor, de exemplu din cauza terenului ud.

8. ÎNTREȚINEREA

TABEL DE ÎNTREȚINERE

Vă rugăm să rețineți că următoarele intervale de întreținere se aplică doar pentru condițiile normale de funcționare. Dacă munca dv. zilnică se face în condiții mai dificile față de normal, intervalele de întreținere trebuie să fie reduse în consecință.		Înainte de fiecare utilizare	După fiecare oprire pentru alimentare	Săptămânal	Dacă este deteriorat sau defect	Conform cerințelor
Întregul aparat	Verificați: pierderi, fisuri și uzură	X	X			
Verificări: întrerupător, manetă de șoc, maneta de accelerație și maneta de blocare a acceleratorului	Verificați funcționarea	X	X			
Rezervorul de carburant	Verificați: scurgeri, fisuri și uzură	X	X			
Filtrul de carburant	Verificați și curățați			X		
	Înlocuiți elementul filtrant				X	La fiecare 6 luni
Toate șuruburile și piulițele accesibile (cu excepția șuruburilor carburatorului)	Verificați și strângeți			X		
Filtrul de aer	Curățați	X				
	Înlocuiți				X	La fiecare 6 luni
Aripioarele cilindrului și fantele de pe carterul grupului de pornire	Curățați			X		
Șnurul de pornire	Verificați: deteriorarea și uzura			X		
	Înlocuiți				X	
Carburator	Controlați ralantiul	X	X			
Buja	Controlați distanța dintre electrozi			X		
	Înlocuiți				X	La fiecare 6 luni
Sistemul antivibrații	Verificați: deteriorarea și uzura			X		

⚠ ATENȚIE! – În timpul operațiunilor de întreținere, utilizați întotdeauna mănuși de protecție. Nu efectuați operațiunile de întreținere când motorul este cald. Operațiunile de întreținere trebuie efectuate cu motorul oprit.

- O întreținere incorectă și înlăturarea dispozitivelor de siguranță poate cauza accidente grave.
- Nu folosiți carburant (amestec) pentru operațiunile de curățare.
- Nu efectuați operațiuni sau reparații diferite de cele de întreținere normală. Adresați-vă atelierelor autorizate.

FILTRUL DE AER

La toate motoarele este de o importanță fundamentală eficiența filtrului de aspirație a aerului, care trebuie să fie verificat și curățat frecvent. Pentru a curăța filtrul de aer, observați Fig. 17 și procedați astfel:

- Deșurubați cele două butoane pentru a scoate capacul și pentru a avea acces la filtru (așa cum se arată în Fig. 17).
- Scoateți și curățați filtrul, lovindu-l ușor de o suprafață; după aceea, cu aer comprimat, suflați întotdeauna dinspre partea cu plasa metalică și între aripioare, în direcția lungimii.
- Puneți la loc filtrul și închideți capacul, înșurubând cele două butoane.

⚠ AVERTIZARE – Dacă utilizați suflanta fără filtrul de aer sau cu filtrul foarte murdar, se compromise funcționarea motorului și se anulează garanția. Înlocuiți filtrul atunci când nu mai poate fi curățat bine.

FILTRUL DE CARBURANT (Fig. 18)

Se recomandă să înlocuiți filtrul pentru amestecul de carburant din interiorul rezervorului cel puțin o dată pe an. Această operație trebuie să fie efectuată într-un Centru de Asistență autorizat:

- Goliți rezervorul de amestec de carburant.
- Scoateți filtrul și extrageți-l din tubul pentru amestec.
- Instalați un filtru nou în tubul pentru amestec.
- Introduceți la loc filtrul în rezervor.

⚠ AVERTIZARE – Dacă nu se înlocuiește filtrul pentru amestec murdar, se compromise funcționalitatea motorului.

MOTORUL

Curățați periodic aripioarele cilindrului cu ajutorul unei pensule sau cu aer comprimat. Acumularea de impurități pe cilindru poate duce la supraîncălzire, care este periculoasă pentru funcționarea motorului.

BUJIA

Se recomandă să se curețe periodic bujia și să se controleze distanța dintre electrozi (Fig. 16). Utilizați o bujie CHAMPION RCJ6Y sau de altă marcă, având un grad termic echivalent.

PROTECȚIA VENTILATORULUI

După o utilizare îndelungată a suflantei, pe capacul ventilatorului (în spatele pernuței) se poate acumula mult praf. Acest lucru duce la un flux de aer neadecvat (volum mai mic) și poate duce la deteriorarea ventilatorului și/sau la supraîncălzirea motorului. Prin urmare, trebuie să aveți grijă să curățați capacul ventilatorului. De asemenea, curățați fantele de pe capacul ventilatorului, care sunt importante pentru răcirea motorului.

CARBURATORUL

Carburatorul este reglat din fabrică, în mod standard, în conformitate cu normele privind emisiile.

⚠ ATENȚIE:

- **Nu modificați reglajul carburatorului prin strângerea sau slăbirea șuruburilor acestuia; această operație trebuie să fie efectuată într-un Centru de Asistență autorizat, de personal calificat.**
- **O reglare greșită poate provoca deteriorarea gravă a motorului.**
- **Nu este permis să modificați sau să îndepărtați capacele roșii de protecție ale șuruburilor carburatorului.**

În caz că apar probleme (motorul nu menține ralantiul, turația este neregulată sau motorul nu atinge puterea maximă), adresați-vă unui Centru de Asistență autorizat.

⚠ ATENȚIE: Variațiile climatice și altimetrice pot duce la modificări ale carbuției.

ÎNȚEȚINEREA EXTRAORDINARĂ

La terminarea sezonului, după o utilizare intensivă, sau la fiecare doi ani, pentru o utilizare normală, este necesar să se efectueze un control general, care trebuie să fie realizat de un tehnician specializat de la rețeaua de asistență.

⚠ ATENȚIE: Toate operațiile de întreținere care nu sunt indicate în acest manual trebuie să fie efectuate doar de un atelier autorizat. Pentru a garanta o funcționare constantă și regulată a suflantei, rețineți că eventualele înlocuiri ale pieselor de schimb trebuie să fie efectuate numai cu **PIESE DE SCHIMB ORIGINALE**.

Eventualele modificări neautorizate și/sau utilizarea unor piese de schimb neoriginale pot cauza rănirea gravă sau mortală a operatorilor sau a altor persoane.

9. TRANSPORTUL

Transportați suflanta cu motorul oprit.

⚠ ATENȚIE – Pentru a transporta aparatul într-un vehicul, aveți grijă să fie fixat corect și solid de vehicul cu ajutorul unor chingi. Aparatul trebuie transportat în poziție orizontală, cu rezervorul golit, asigurându-vă că nu se încalcă normele de transport în vigoare pentru aceste aparate.

10. DEPOZITAREA

Când mașina trebuie să rămână neutilizată pe perioade lungi:

- Goliți amestecul de carburant din rezervor.
- Puneți în funcțiune aparatul la o turație mică și lăsați motorul să se oprească din lipsă de combustibil.
- Curățați cu grijă rezervorul.
- Curățați cu grijă aparatul și îndepărtați resturile și murdăria (depunerile de praf, iarbă sau alte materiale).
- Aplicați o peliculă de ulei pe toate părțile metalice pentru a preveni coroziunea.
- Puneți aparatul și accesoriile sale într-un loc răcoros și uscat, inaccesibil copiilor, departe de surse de căldură neprotejate și departe de substanțe chimice corozive, cum ar fi, de exemplu, produsele chimice pentru grădină.

După o perioadă lungă de inactivitate, înainte

de a utiliza aparatul trebuie să verificați toate garniturile și carburatorul; vă recomandăm să efectuați această verificare la un Centru de Asistență Autorizat.

⚠ AVERTIZARE – Rețineți că trebuie să depozitați aparatul departe de lumina solară filtrată prin sticlă: acest lucru ar putea duce la deteriorarea unelor componente din material plastic. Nu utilizați resturi de amestec mai vechi de o lună: motorul se poate defecta grav, iar garanția va fi anulată.

11. PROTECȚIA MEDIULUI ÎNCONJURĂTOR

Protecția mediului înconjurător trebuie să fie un aspect fundamental și prioritar în utilizarea aparatului, în scopul asigurării conviețuirii civilizate și al respectării mediului în care trăim.

- Evitați să fiți elementul care deranjează cartierul.
- Respectați cu strictețe normele locale referitoare la eliminarea materialelor rezultate în urma tăierii.
- Respectați cu strictețe normele locale referitoare la eliminarea ambalajelor, a uleiurilor, benzinei, bateriilor, filtrelor, pieselor deteriorate sau a oricărui element care poate avea un impact ambiental puternic; aceste deșeuri nu trebuie să fie aruncate la gunoi, ci trebuie să fie separate și trimise la centrele speciale de colectare, care se vor ocupa de reciclarea materialelor.

Dezmembrarea și eliminarea

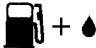
În momentul casării, nu părăsiți aparatul la întâmplare, ci adresați-vă unui centru de colectare.

O mare parte dintre materialele folosite la fabricarea aparatului sunt reciclabile; toate metalele (oțel, aluminiu, alamă) pot fi predate la un centru normal de recuperare a metalelor. Pentru informații ulterioare adresați-vă serviciului normal de eliminare a deșeurilor din zona dv. Eliminarea deșeurilor care rezultă din dezmembrarea aparatului trebuie să fie efectuată cu respectarea mediului înconjurător, evitând să se polueze solul, aerul și apa.

În orice caz, trebuie respectată legislația locală în vigoare.

În momentul dezmembrării aparatului, trebuie să distrugeți eticheta cu marcajul CE, împreună cu acest manual.

12. DATE TEHNICE

Cilindree	cm ³	77.0
Motor		în 2 timpi
Putere	kW	3.6
Capacitate rezervor carburant 	cm ³	2300 (2.3 l)
Pompă de amorsare carburator		Da
Sistem antivibrații		Da
Greutate	kg	11.4
Debit volumetric suflantă	m ³ /h	1645
Viteza maximă a aerului	m/s	58

Presiune acustică	dB (A)	ANSI B175.2/1990	78.0	
Presiune acustică	dB (A)	L _{PA av} EN15503 EN 22868	103.0	*
Incertitudine	dB (A)		4.0	
Nivel de putere acustică măsurat	dB (A)	2000/14/EC EN 22868 EN ISO 3744	112.0	
Incertitudine	dB (A)		2.9	
Nivel de putere acustică garantat	dB (A)	L _{WA} 2000/14/EC EN 22868 EN ISO 3744	115.0	
Nivel de vibrații	m/s ²	EN15503 EN 22867 EN 12096	< 2.5	*
Incertitudine	m/s ²	EN 12096	0,1	

* Valori medii ponderate (1/7 minim, 6/7 sarcină maximă)

13. DECLARAȚIE DE CONFORMITATE

Subsemnatul, **EMAK spa via Fermi, 4 - 42011 Bagnolo in Piano (RE) ITALY**

declar pe propria mea răspundere că mașina:

1. Categoria:	Suflantă
2. Marca: / Tipul:	Oleo-Mac BV 900 – Efc0 SA 9000
3. identificare de serie:	544 XXX 0001 - 544 XXX 9999
este conformă cu prevederile din directiva	2006/42/EC - 2014/30/EU - 97/68/EC - 2012/46/EC - 2000/14/EC
este conformă cu dispozițiile din următoarele norme armonizate:	EN 15503 - EN ISO 14982
Proceduri urmate pentru evaluarea de conformitate	Annex V - 2000/14/EC
Nivel de putere acustică măsurat	112.0 dB(A)
Nivel de putere acustică garantat:	115.0 dB(A)
Făcut:	Bagnolo in piano (RE) Italy - via Fermi, 4
Data:	15/12/2016
Documentația Tehnică este depusă la:	Sediul administrativ. - Direcția Tehnică


 **Emak**[®]
Fausto Bellamico - President

14. CERTIFICAT DE GARANȚIE

Acest aparat a fost conceput și realizat cu cele mai moderne tehnici de producție. Firma producătoare garantează produsele pe o perioadă de 24 de luni de la data de cumpărare, dacă sunt utilizate de particulari, ca hobby. Garanția este limitată la 12 luni în cazul utilizării profesionale.

Condiții generale de garanție

- 1) Garanția este recunoscută începând de la data cumpărării. Firma producătoare, prin rețeaua de vânzare și de asistență tehnică, înlocuiește gratuit piesele care sunt defecte din cauza materialului, a prelucrării sau a producerii. Garanția nu afectează drepturile legale ale cumpărătorului, prevăzute de codul civil, legate de consecințele defectelor sau ale viciilor cauzate de obiectul vândut.
- 2) Personalul tehnic va interveni cât de repede posibil, în limitele de timp permise de exigențele de organizare.
- 3) **Pentru a cere asistență în garanție, este necesar să prezentați personalului autorizat certificatul de garanție de mai jos, ștampilat de vânzător, completat la toate rubricile, alături de factura de cumpărare sau de bonul fiscal obligatoriu, care dovedește data cumpărării.**
- 4) Garanția se anulează în caz de:
 - Lipsă evidentă a întreținerii,
 - Utilizare incorectă a produsului sau modificări neautorizate,
 - Utilizarea unor lubrifianți sau a unor combustibili neadecvați,
 - Utilizarea unor piese de schimb sau a unor accesorii neoriginale,
 - Intervenții efectuate de personal neautorizat.
- 5) Firma producătoare exclude din garanție materialele de consum și piesele supuse unei uzuri normale din cauza funcționării.
- 6) Garanția exclude intervențiile de modernizare și de îmbunătățire a produsului.
- 7) Garanția nu acoperă punerea la punct și intervențiile de întreținere care ar putea fi necesare în timpul perioadei de garanție.
- 8) Eventualele defecțiuni cauzate în timpul transportului trebuie să fie semnalate imediat transportatorului, în caz contrar garanția este anulată.
- 9) Garanția nu acoperă eventualele daune, directe sau indirecte, cauzate persoanelor sau bunurilor de defecțiunile aparatului sau care rezultă din întreruperea forțată, prelungită, a utilizării acestuia.


MODEL

SERIAL No _____

CUMPĂRAT DE DL.

DATA

DEALER

 Nu expediați! Anexați numai la o eventuală solicitare de garanție tehnică.

15. REMEDIEREA PROBLEMELOR



ATENȚIE: opriți întotdeauna aparatul și deconectați bujia înainte de a efectua toate probele de corectare recomandate în tabelul de mai jos, în afară de cazurile în care este necesară funcționarea aparatului.

Dacă ați verificat toate cauzele posibile, dar problema nu este rezolvată, consultați un Centru de Asistență Autorizat. Dacă apare o problemă care nu este indicată în acest tabel, consultați un Centru de Asistență Autorizat.

PROBLEMĂ	POSIBILE CAUZE	SOLUȚIE
Motorul nu pornește sau se oprește la doar câteva secunde după pornire.	<ol style="list-style-type: none"> 1. Nu se produce scânteie. 2. Motor înecat. 	<ol style="list-style-type: none"> 1. Controlați scânteia bujiei. Dacă nu există scânteie, repetați testul cu o bujie nouă (RCJ6Y). 2. Urmăți procedura de la pag. 12. Dacă motorul tot nu pornește, repetați procedura cu o bujie nouă.
Motorul pornește, dar nu accelerează corect sau nu funcționează corect la viteză mare.	Carburatorul trebuie reglat.	Contactați un Centru de Asistență Autorizat pentru a regla carburatorul.
Motorul nu atinge viteza maximă și / sau scoate prea mult fum.	<ol style="list-style-type: none"> 1. Controlați amestecul ulei / benzină. 2. Filtru de aer murdar. 3. Carburatorul trebuie reglat. 	<ol style="list-style-type: none"> 1. Folosiți benzină proaspătă și un ulei adecvat pentru motoarele în 2 timpi. 2. Curățați: vezi instrucțiunile din capitolul Întreținerea filtrului de aer. 3. Contactați un Centru de Asistență Autorizat pentru a regla carburatorul.
Motorul pornește, funcționează și accelerează, dar nu menține ralantiul.	Carburatorul trebuie reglat.	Contactați un Centru de Asistență Autorizat pentru a regla carburatorul.
Motorul pornește și funcționează, dar fluxul de aer este redus.	<ol style="list-style-type: none"> 1. Grila de protecție este înfundată. 2. Rotorul este deteriorat. 3. Carcasa și tuburile sunt înfundate. 	<ol style="list-style-type: none"> 1. Curățați grila de protecție. 2. Contactați un Centru de Asistență Autorizat. 3. Curățați



RO **ATENȚIE!** – Acest manual trebuie să însoțească aparatul pe parcursul întregii sale durate de viață.

Mod. 5659005B - 01/2018