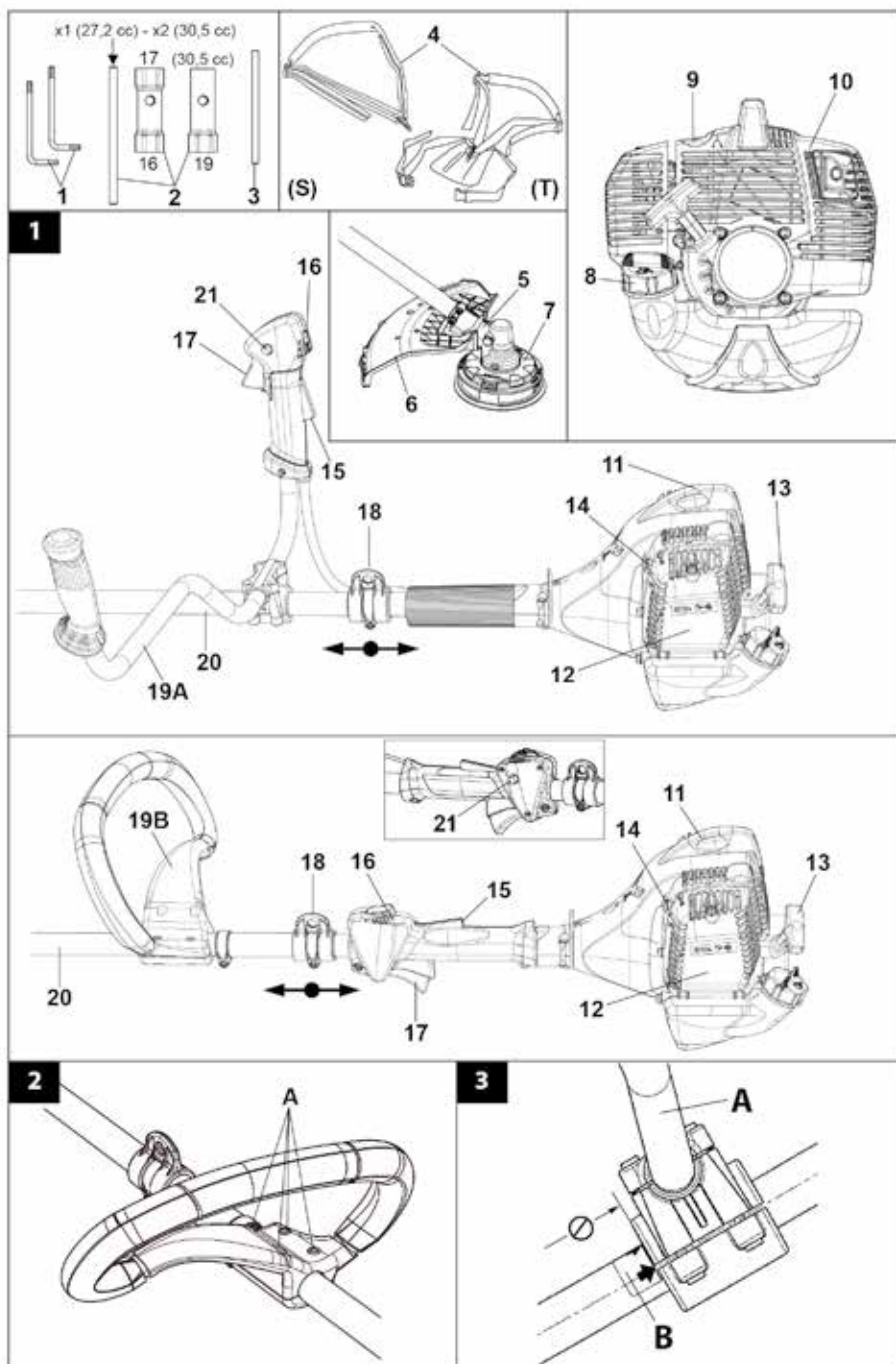
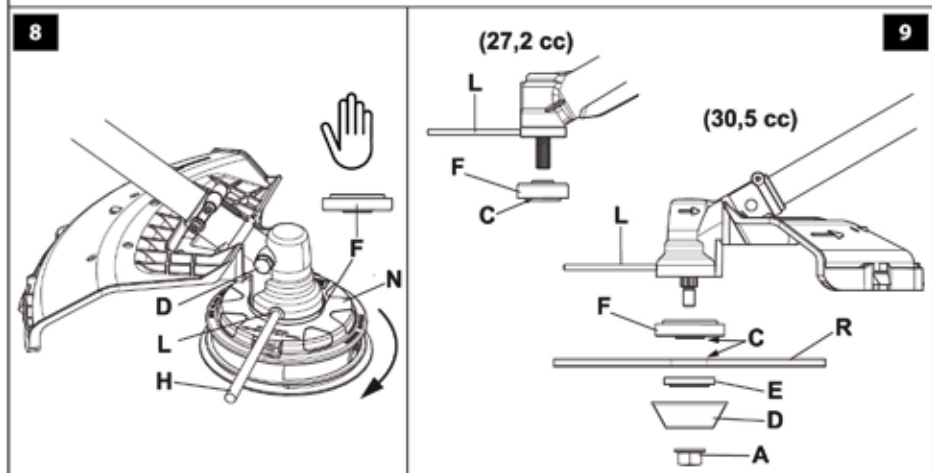
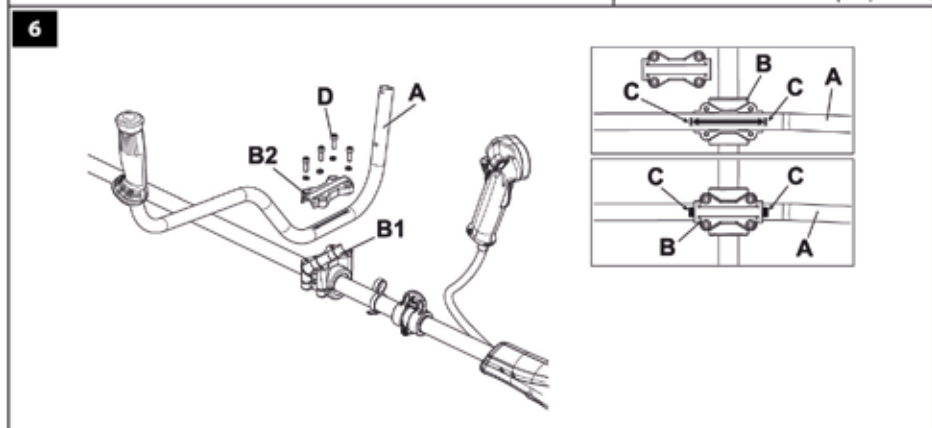
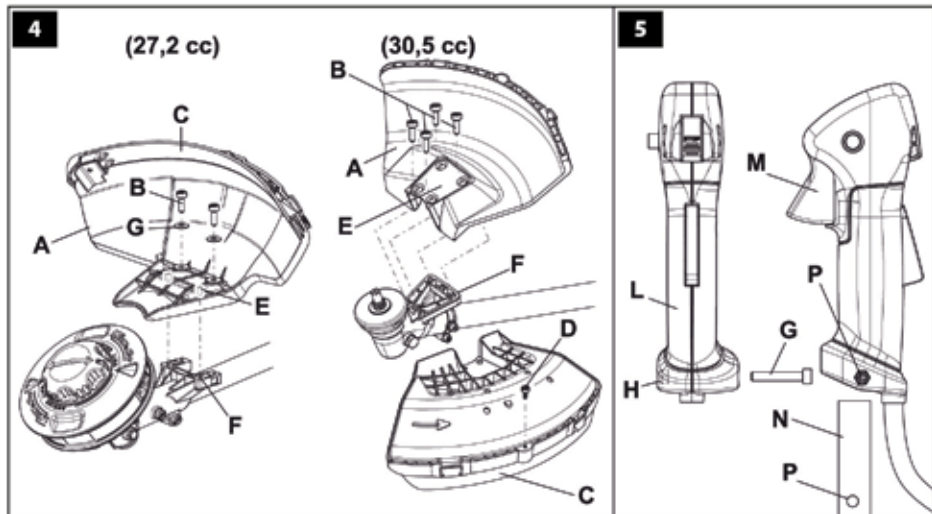


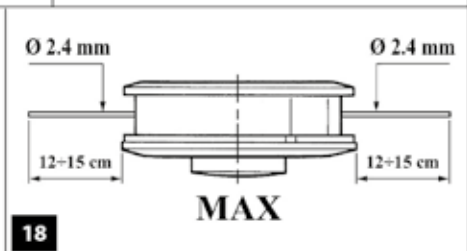
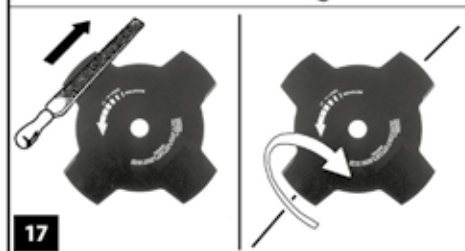
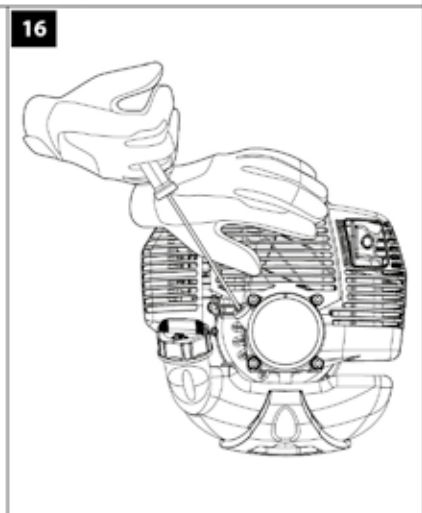
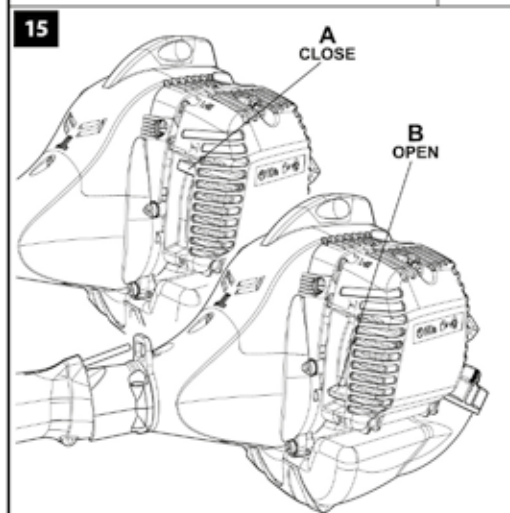
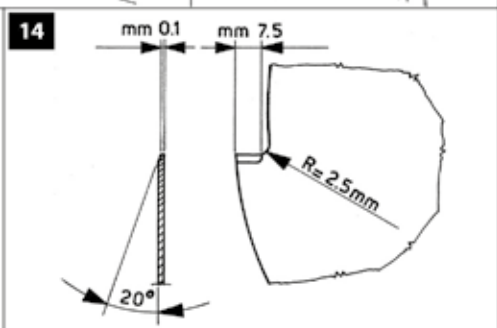
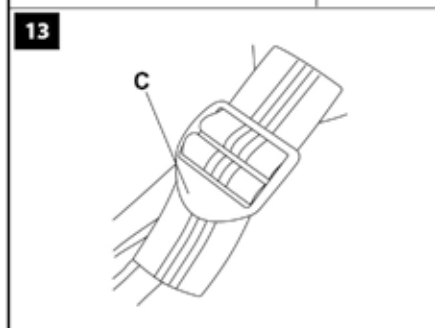
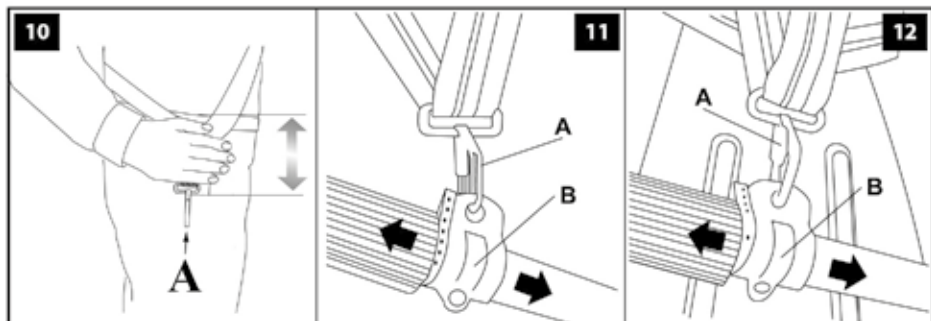
BC 270 - DS 2700 (27.2 cm³) - BC 300 - DS 3000 (30.5 cm³)

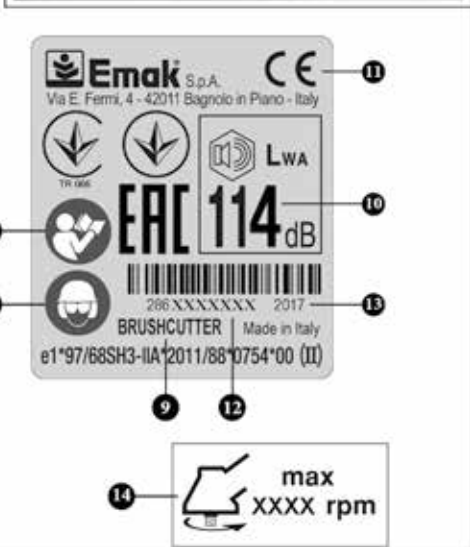
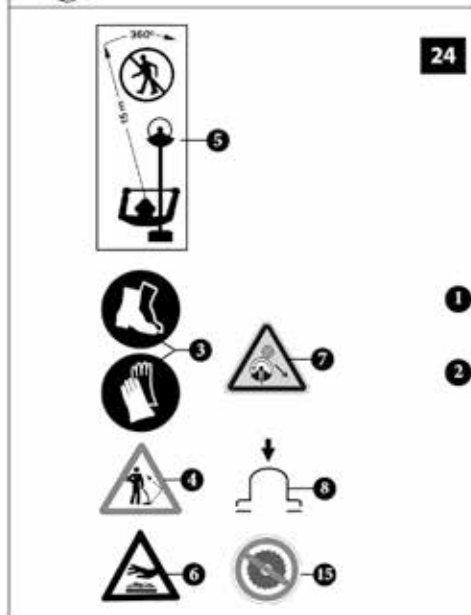
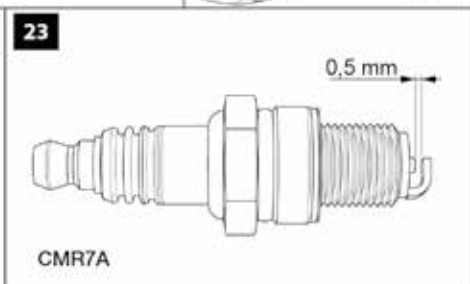
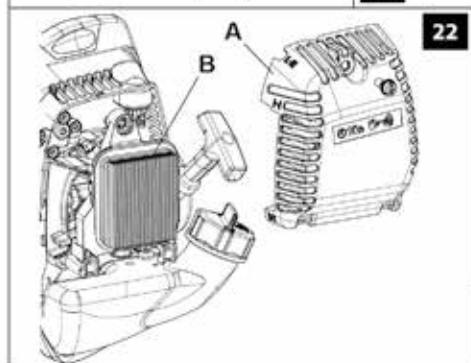
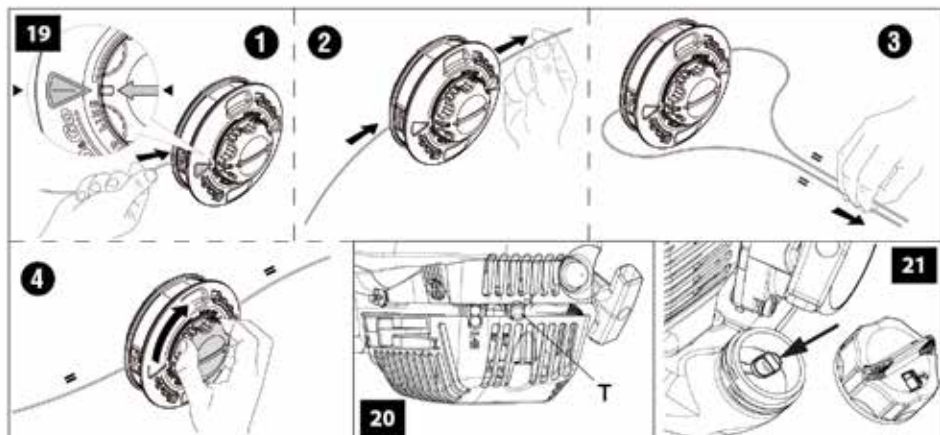
中文 操作手册

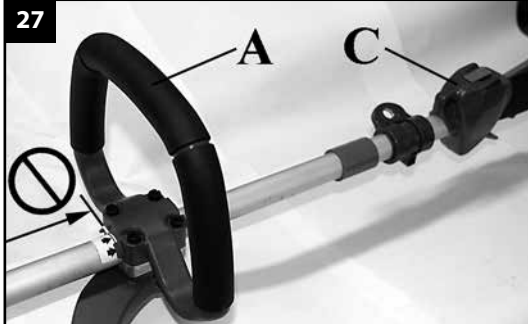
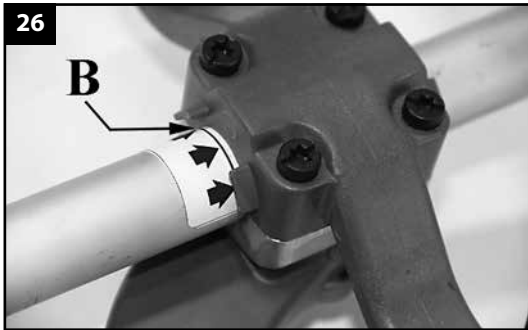












原文说明的翻译

尊敬的客户

感谢您选择Emak产品。

我们的授权经销商和维修站网络随时为您提供服务。

介绍

为了正确操作本机，防止事故的发生，在开始工作前，必须仔细阅读本手册。这本手册中对各个构件的运行操作进行了说明，并对必要的控制件及其维修进行了说明。

备注：本手册中的说明和插图仅供参考。本公司保留对本手册进行修改而不必随时更新本手册的权利。

除了使用和维护说明外，本手册还包含需要特别注意的信息。这些信息由以下符号标记：

注意：有意外事故、人身伤害甚至死亡或严重财产损失的风险。

小心：有对设备或者该设备单个部件造成损坏的风险

注意 损害听力的风险

在正常使用条件下，本机可能会令机器操作员日常暴露于等于或大于**85分贝(A)**的噪声级

目录

1. 安全法规（内含安全使用机器的法规）	7
2. 安全警告和符号的解释（解释如何识别机器和符号的含义）	8
3. 主要部件（解释机器主要部件的位置）	8
4. 组装（解释如何拆除包装并完成独立元件的装配）	8
5. 启动	9
6. 停止发动机	11
7. 机器的使用	11
8. 搬运	13
9. 维护（内含保持机器高效的所有信息）	13
10. 存放	16
11. 环境保护（为保护环境而提供的某些机器使用建议）	16
12. 技术数据（概述机器的主要特点）	17
13. 合规声明	20

14. 保修证书（概述保修条件）	20
15. 故障排除指南（它可以帮助您快速解决在使用中出现的某些问题）	21

1. 安全法规

⚠ 注意

- 如果使用得当，本机是一个快捷、方便和高效率的劳动工具；如果使用不当，或没有适当的预防措施，则可能会成为一种危险的工具。为了能安全、舒适地工作，请认真遵守下列安全防范措施。
- 长时间使用内部燃烧的发动机驱动的器具产生的震动会对带有血液循环和水肿疾病的人士造成手部、腕部、血管或手指神经损伤。长期在低温下作业也会造成健康的血管出现损伤。如出现无感觉、疼痛、无力、皮肤变色和稀疏或手指、手掌或手腕无触感，应立即停止使用本设备并就医求诊。
- 本机的点火系统会产生强度非常低的电磁场。这个磁场可能会干扰某些心脏起搏器。为了减少重伤或死亡危险，携带心脏起搏器者在使用本机前应向自己的医生和心脏起搏器制造商咨询。

⚠ 警告！- 国家规定有可能会限制本机器的使用。

- 1- 没有预先经过专门学习请勿使用本机器。没有经验的操作者在场地上使用前应先进行练习。
- 2- 机器只能由身体健康和熟悉使用规定的成年人使用。
- 3- 当您感到疲乏或饮酒、吸毒、服药后，请不要使用。
- 4- 穿戴适当的衣物和安全用品，如：靴子、耐磨裤、手套、防护眼镜、护耳及安全头盔。
- 5- 衣物必须紧身舒适。
- 6- 严禁儿童使用割灌机。使用割灌机时闲人须远离15米。
- 7- 使用割灌机前，须确认刀片螺丝已上紧。
- 8- 割灌机必须安装厂家推荐的切割附件（参阅第19页）。
- 9- 严禁在没有刀片防护盖或尼龙绳头的情况下使用割灌机。
- 10- 启动发动机前，确认刀片能自由运转，不受外界物体阻挡。
- 11- 工作期间应时不时关闭发动机以检查刀片，一旦有爆裂或断裂迹象，须立即更换。
- 12- 请仅在通风良好的场地使用机器，禁止在爆炸性气体、可燃气体或关闭的环境中使用。
- 13- 发动机工作时，严禁触摸刀片或进行维修。

- 14 - 严禁把非制造商提供的任何装置安装在链锯的动力接头上。
- 15 - 请勿使用受损的、修理和装配不当的及随意改动过的机器。不得拆除、破坏或旁路掉那些安全装置。仅使用表格中指出的切割装置。
- 16 - 所有危险警告标签必须保持完好无损。如果损坏或变形，应立即更换(参阅第24页)。
- 17 - 除本手册注明的用途外，不得将本机擅作它用(参阅第12页)。
- 18 - 不得在发动机起动的情况下废弃机器。
- 19 - 臂杆未装配好前请勿启动发动机。
- 20 - 每天检查机器，确保其所有零部件和安全装置工作正常。
- 21 - 请不要试图对非普通维护部分进行操作和维修，请与授权的经销商联系。
- 22 - 在吹风机使用寿命到期后弃置时，不要随意弃置，要交给经销商，他们懂得如何合适处理弃置机器。
- 23 - 只能把机器交给或借给有经验、熟悉机器正确运行和使用的人。应把使用说明手册一同交付，并在使用前阅读此手册。
- 24 - 所有的油锯保养，除了手册上所示的以外，其它的都将由熟练人员进行。
- 25 - 每一次使用前请再次阅读此书。
- 26 - 对第三方或他们的财产造成的危险或事故应由机器的所有者或操作人员负责

注意

- 切勿使用安全功能有缺陷的机器。机器的安全功能必须按照本章节所叙述的指示来进行检查和维护。如果机器未能通过这些检查，请联系特约维修服务中心进行维修。
- 本手册中没有明确指出的任何机器用途，应被视为非正当用途，可能会造成人身伤害和财物损失。

安全服



操作割灌机时应穿着安全服。穿着安全服并不能完全避免受伤，但在发生事故时可减少受伤程度。选购安全服时请向零售商咨询。

安全服应合身，不累赘，并应穿防割紧身服。**牌子的上衣、**

工作服及防割安全长筒袜均为理想选

择。不要穿着会勾缠木材或荆棘的服装、围巾、领带或项链首饰。长发要束好(用方巾、有沿帽、头盔等)。

穿着有防滑鞋底及钢包头的安全鞋或靴。

穿戴眼镜或安全面罩！

使用防噪安全用品，例如耳机或耳塞。听力保护用品

的使用需高度谨慎小心，因为对危险的声响警告(如叫喊、警报)的感觉会受到限制。

穿戴可最大程度吸收振动的手套。

2. 安全警告和符号的解释 (图24)

- 1 - 当采用金属或塑料刀具时请穿耐磨靴子和手套。
- 2 - 小心物体飞出。
- 3 - 闲人远离15米。
- 4 - 在机器上，弯曲的驱动轴不能配用刀片，
- 5 - 只能是打草绳头。
- 6 - **警告！ - 表面可能高温！**
- 7 - 记注！反冲很危险。
- 8 - 起动球阀
- 9 - 机器类型：**割灌机**
- 10 - 保证声功率电平
- 11 - CE标准符合标记
- 12 - 系列号
- 13 - 制造年份
- 14 - 输出轴的最高速度（每分钟转速）。
- 15 - 切勿使用配割木刀片的割灌机。

3. 主要部件 (图1)

1÷3 - 工具包

- 4 - 背带
- 5 - 斜角
- 6 - 燃油箱盖
- 7 - 曲线防护板
- 8 - 尼龙绳头
- 9 - 起动球阀
- 10 - 空气过滤器
- 11 - 消音器保护板
- 12 - 火花塞
- 13 - 起动把手
- 14 - 节气门杆
- 15 - 油门保险
- 16 - 停止按钮
- 17 - 手柄
- 18 - 传动轴杆
- 19 - 油门控制杆
- 20 - 背带附件
- 21 - 按钮半油门

4. 组装

安全防护板的安装(图4):

将板 (E) 放置在允许安全工作的位置后，使用螺钉 (B) 将保护 (A) 固定到传输管上。

注意：使用挡板C时只能配尼龙绳头。挡板C必须用螺丝D固定在防护板A上。

安装尼龙绳头 (图8)

将上法兰F安装到位，尼龙绳头安装销H插在孔L内，用手反时针拧紧尼龙绳头N。

型刀片安装(图9)

顺时针松开螺钉A，盖D及下法兰E。将刀片R

装上面的法兰F上并保证旋转方向正确。
安装下法兰E、盖D、垫圈并逆时针上紧螺钉A。

用提供的销插入孔L顶住刀片，将螺丝A用**2.5 kgm (25Nm)**的力旋紧。

警告! - 在机器上，弯曲的驱动轴不能配用刀片，只能是打草绳头。

把手的安装(图2)

将把手装在轴杆上，用螺丝A。把手的位置可按照操作者的要求调整。

警告 - 容纳标签箭头 (B, 图3-26) 和后把手 (C, 图27) 之间的环手柄 (A, 图3-27)。

控制把手的安装(图5)

- 拧松螺栓(G)。螺母(H)保持在控制把手(L)内。
- 在手柄(N)上推动控制把手(L)(加速器M必须向着伞齿轮)，让孔眼(P)对准。
- 插入螺栓(G)并将其拧紧到底。

手柄安装(图6)

- 把手柄(A)定位在下夹具(B1)内。

小心: 手柄(A)必须固定在夹具(B)内标出的两个刻度(C)范围之内。

- 安装上夹具(B2)并拧紧4颗螺栓(D)但暂不拧紧到底。
- 把手柄成直角地对准传动管。
- 完全拧紧螺栓(D)。

警告: 确认割灌机的所有零件都正确安装，并且所有的螺丝都上紧了。

准备使用割灌机

背带 (4S - 4T, 图1)

正确调节背带的位置，使割灌机平衡，离地面的距离合适(图10)。

- 系上单附绳；
- 通过弹簧钩A(图11-12)将割灌机系挂在背带上。
- 调节钩B(图11-12)使割灌机处于最佳平衡。
- 调节扣C(图13)使割灌机处于正确高度。

警告: 使用割木刀片(22-60-80齿)时必须使用有快速脱钩的双背带。

核准的附件

以下的Emak附件可以安装在基础版本的机器上:

EH 25 绿篱机(可定向型) (1)

EH 50 绿篱机(可定向型) (1)

EP 100 高枝剪(1)

EP 120 高枝剪(1)

(1) 不能用于芯轴型(DS 2700 T - BC 270 T - DS 3000 T - BC 300 T)上。

5. 启动



汽化器

注意: 汽油是极为易燃的燃料。处理汽油或燃料混合物时应高度小心。禁止吸烟或把火、火焰靠近燃料或链锯。

- 为了减少火灾和烧伤危险，应小心处理汽油。汽油高度易燃。
- 摇匀并将燃料放在适当的燃料容器中。
- 在没有火花或火焰的露天之处混合燃料。
- 将本机放置在地上，停止发动机并在加油前等候冷却。
- 慢慢拧松燃料箱盖以便卸压，并避免燃料外溢。
- 加油后应拧紧燃料箱盖。震动可能会导致盖子松脱及燃料外溢。
- 抹干溢出自机的燃料。在启动发动机前，至少将本机从加油之处移开3米。
- 在任何情况下不要尝试燃烧溢出的燃料。
- 在处理燃料或在链锯运行期间禁止吸烟。
- 在干爽、通风良好的地方存放燃料。
- 不要在有干树叶、草堆、纸等的地方存放燃料。
- 在燃料蒸汽不会接触到火花或明火、取暖热水器、电机或开关、烤箱等的地方存放本机和燃料。
- 发动机运作时不得拆除油箱盖。
- 不得使用燃料进行清洁。
- 注意不要让燃料洒在自己的衣服上。

汽油	机油	
	2%-50 : 1	
l	l	(cm ³)
1	0,02	(20)
5	0,10	(100)
10	0,20	(200)
15	0,30	(300)
20	0,40	(400)
25	0,50	(500)

这一产品由二冲程发动机起动，要求将汽油和二冲程发动机油进行预混合。在干净的汽油容器中预混合无铅汽油和二冲程发动机机油。

建议燃料：本发动机使用辛烷值为89([R + M] / 2) 或以上的汽车用无铅汽油。

根据包装上的说明将二冲程发动机油与汽油混合。

我们建议使用 2% 的 Efco - Oleo-Mac 二冲程发动机油 (1:50)，专门为所有空气冷却的二冲程发动机而配方。

在说明书(图A)中注明的机油/燃料正确比例在使用PROSINT 2 和 EUROSINT 2 发动机油 或者同样高质量的发动机油(特别是 JASO FD 或 ISO L-EGD) 时是理想的。

注意： 不得使用汽车油或二冲程舷外发动机油。

注意：

- 根据自己的消耗量购买必要数量的燃料；如果每隔一或两个月使用，不要购买过多的燃料；
- 在密封容器中存放汽油，并置于阴凉干爽之处。

小心 - 对于混合燃料，请勿使用含有超过 10% 乙醇的燃料；可使用最多含有 10% 乙醇或 E10 燃料的酒精汽油混合燃料。

备注 - 只配制即时需要的混合燃料量；切勿让燃料长时间留在油箱或油罐内。如果混合燃料需要保存长达12个月，我们建议使用 **Emak** 的 **ADDITIX 2000** 稳定剂，代码为 **001000972**。

烷化汽油

小心 - 烷化汽油不具备普通汽油的稠度。因此，对于调校或使用普通汽油的发动机，有可能需要通过螺栓H以外的操作进行调节。此操作必须由授权的售后服务中心进行。

加油

添加前必须摇匀混合油罐。

启动

启动发动机前，确认刀片能自由运转，不

受外界物体阻挡。

发动机怠速运行时，切割装置不应转动。否则，请与授权服务中心进行检查和修复的问题。

警告： 双手抓紧割灌机。身体靠在传动轴的左边。不要采取交叉抓握的方式。左撇子操作者必须遵循相同说明。采取适当的切割位置。

暴露于震动下有可能会对血液循环问题或神经问题患者带来伤害。如感到麻木、失去知觉、正常体力下降或肤色改变等身体症状时，应寻求医生协助。这些症状通常会出现于手指、手掌或手腕部位。

启动发动机前，确认油门控制杆能自由工作。

注意： 遵循燃料配制的安全说明。在加油前必须停止发动机。切勿在发动机运转或热机时向机内添加燃料。在启动发动机前，至少从加油之处移开3米。切勿抽烟！

1. 清洁燃料盖周围的表面，以防污染。
2. 慢慢拧松燃料盖。
3. 小心将燃料混合物倒入油箱中。避免洒出。
4. 重新盖上燃料盖前，清洁和检查密封垫。
5. 立即重新盖上燃料盖，并用手拧紧。如有燃料洒出，应清除干净。

注意： 检查是否有燃料泄漏，如果有的话应在使用前清除。如有必要，可联络自己零售商的售后服务中心。

溢流发动机

- 采用适合火花塞帽的工具。
- 提起火花塞帽。
- 拧松并抹干火花塞。
- 完全打开蝶阀。
- 拉动启动绳数次，清空燃烧室。
- 放回火花塞并用力按下火花塞帽；重新安装其他部件。
- 将节气门杆置于位置 **OPEN**，即使发动机冷却。
- 现在启动发动机。

起动程序

- 1) 缓慢推动起动注油器4次(9, 图1)。
- 2) 把起动杆(14, 图1)置于位置 **CLOSE** (A, 图15) 上。
- 3) 拉油门杆(17, 图1)，并按下按钮(21)停止在半油门，松开杆(17)。


4) 将割灌机平稳地放在地上。检查切割器具是否转动畅顺。一只手握紧割灌机(图16, 拉动起动索(不能超过3次), 直至听到发动机第一爆发的响声。一台全新的机器有可能需要数次的拉动。

5) 把起动杆(14, 图1)置于位置OPEN (B, 图15)。

6) 拉动起动索来起动发动机。机器启动后, 应让机器加热数秒钟且不触动加速器。当处于寒冷或海拔较高的地方时, 机器有可能需要更长的时间加热。最后, 按下加速器(17, 图1)来让自动半加速功能去除激活。

小心:

- 禁止把起动索卷绕在手上。
- 拉动起动索时, 请勿使用它的全长度, 否则有可能会损坏。
- 请勿突然松开起动索; 抓住起动把手(13, 图1)并让起动索缓慢地回卷。

 **警告:**只在启动冷发动机时才使用半加速割灌机。

 **警告!** - 发动机一旦升温后不准再使用阻风门启动。

发动机的磨合

发动机在工作5-8小时后达到最大功率。

在此磨合期间不要令油锯全速空转, 以免应力过高。

 **警告!** - 发动机磨合期间不要更换燃油, 令功率逐渐增大, 否则会损坏发动机。

备注: 在初次使用期间或之后如果新发动机冒烟是正常的。


6. 停止发动机


将油门控制扳机设在怠速位置17(图1),

等几秒钟使发动机冷却, 关闭发动机, 按下停止按钮(16)。


7. 机器的使用


禁忌用途


 **警告:** 应避免反弹, 因为可能造成严重伤害。反弹由割灌机两侧或前方的意外移动造成, 例如圆刀接触粗树枝或石头, 或者在切割时一块木头撞击割木圆刀。此外接触异物也会导致割灌机失控。

 **警告!** - 永远遵守安全措施。割灌机只用于剪草及小灌木。割木只能用专用圆刀。不要切割金属、塑料、砖块或非木质建筑材料。严禁切割其它种类的材料。严禁将割灌机用于抬举、移动或开物体, 也不要让其固定在某处。严

禁使用不是厂家指明的工具或备件装在割灌机的动力起动处。


 **警告:** 如果使用硬圆刀, 避免在栅栏、建筑物墙、树干、石头或其它可能会导致割灌机弹跳或损坏圆刀的物品附近切割。进行这些操作时, 建议使用尼龙绳头。此外, 注意在这些情况下碎片飞溅的危险性更高。

 **警告:** 不得在地面上或刀具与地面成直角位置时使用割灌机。请勿把割灌机当作绿篱机使用。

 **警告:** 如果在正确固定后圆刀变松, 应立即中止使用。止动螺母可能损耗, 需要更换。不得使用非安全部件来固定圆刀。如果圆刀继续松脱, 应向当地零售商咨询。不得使用圆刀松脱的割灌机。

工作区域注意事项

- 切割时双脚应站在平稳的地面上, 以免失去平衡。
- 确保双脚可安全走动。检查在工作区域是否有障碍(树根、石头、树枝、沟渠等等), 如有的话必须立即走开。
- 不要在胸部以上切割, 因为难以控制那个高度的反弹力。
- 不要在电线附近切割。应交由专业操作者进行。
- 只在可见度良好和灯光照射明亮的条件下才可切割。
- 不要在梯子上切割; 这个位置格外危险。
- 如果圆刀击中异物应停止割灌机。检查圆盘和割灌机; 修理受损的部件。
- 圆刀应远离地面和泥沙。即使少量泥土也会令圆刀快速变钝, 增加反弹的危险。
- 在放下割灌机前应熄灭发动机。
- 如果戴着护耳罩更应特别注意, 因为护耳罩会限制听到发出危险信号(电话、警铃、警报等等)的噪音的能力。
- 在斜坡或不连贯地面上切割时要格外小心。

 **警告:** 不要使用硬圆刀在多石的地面上切割。飞溅的碎片或损坏的圆刀可能会对操作者或旁观者造成严重或致命伤害。注意飞溅物品。应戴上安全护目镜。不要伸出刀具防护板以外。石头、碎片或其它东西可能会击中眼睛, 造成失明或严重伤害。未经授权的人员应远离。儿童、动物、旁观者和助手必须保持15米的安全距离。如果有人靠近, 应立即停止割灌机。启动割灌机前应先检查在工作区域是否有人在场。

操作技术 综合操作说明

警告: 本节说明关于疏草和割草机使用的基本安全规则。在不清楚如何进行的情况下, 请向专家求教。请向当地的零售商或授权维修中心咨询。避免执行自己力不能及的操作。使用前, 必须理解疏伐森林、疏草及割草的区别。

基本安全准则

1. 观察工作区域:

- 确保没有任何人、动物或其他物品可妨碍对割灌机的检查;
- 确保没有任何人、动物或其他物品可接触刀具或从刀具飞溅出来的碎片。

警告: 如果在发生事故时没有可能要求急救, 则请勿使用割灌机。

2. 请勿在浓雾、暴雨、强风、酷冷等不利的气候条件下使用割灌机。在这些气候条件下工作十分艰难, 常常会产生额外的危险, 如结冰等。

3. 确保可安全走动和站立。检查在工作区域是否有障碍(树根、石头、树枝、沟渠等等, 如有的话必须立即走开。在斜坡地面上切割时要格外小心。

4. 在转到另一区域前应熄灭发动机。

5. 当发动机转动时不要将割灌机放在地上。

- 应使用适当的装置。
- 确保装置已适当调整好。
- 仔细计划要进行的工作。
- 当开始用圆刀切割时, 应让发动机全速转动。
- 应使用锋利的圆刀。

警告: 在发动机或刀具转动时切勿清除割掉的材料, 以免造成严重伤害。清理缠绕在圆盘上的碎料前, 应先停顿发动机和切割机构, 以免造成人身伤害。锥形杯罩在使用期间可能变热, 并在使用后仍保持高温一定时间。接触杯罩可能会造成灼伤。

警告: 有时一些树枝或荆棘卡在防护板和刀具间。在清洁前必须熄灭发动机。

初步检查

- 检查圆刀的齿座或中央孔附近是否有裂纹。如果圆刀有裂纹应废弃。
- 检查支承法兰是否因磨损或过度拧紧而出现裂纹。如果支承法兰有裂纹应废弃。
- 确保固定螺母没有失去其固定能力。固定螺

母的固定力必须为25 Nm。

- 检查圆刀罩是否损坏或有裂纹。如果出现裂纹则更换圆刀罩。

警告: 如果没有防护板或有毛病的防护板, 切勿使用割灌机。如果没有传动轴, 切勿使用割灌机。

疏伐森林

- 在疏伐前应检查工作区域, 土地种类, 土地倾斜度, 是否有石头、沟渠等等。
- 从您认为较容易的工作区域一侧开始, 疏伐出一个空间作为起点。
- 在工作区域内有系统地前进和退后, 每次疏伐约4至5米的宽度。这样可在两个方向利用割灌机的全长, 操作者可在一个方便的工作区域里操作。
- 疏伐约75米长的地带。随身携带燃油罐, 以便在工作期间加油。
- 在倾斜的地面工作时, 从斜坡的一侧到另一侧走动。这样做比上下斜坡更容易。
- 规划要疏伐的地带, 以免要越过沟渠或其他地面障碍。此外要面向地带的方向, 以利用风力条件, 令割除的荆棘倒在已疏伐的一侧。

用割草圆刀割草

- 不要用割草圆刀砍伐木质树干。
- 割草圆刀可用于所有高草或杂草。
- 必须两侧交换割草, 其中从右至左时顺着割, 从左至右时是返回行程。用圆刀左侧进行切割(在8点和12点间的切割区域)。
- 如果切割时圆刀向左倾斜, 草沿着一条直线倒下, 可更容易收集, 例如用钉齿耙收集。
- 尽量以规律性方式进行割草。保持稳固, 双腿稍微叉开。在返回行程结束时前进, 并重新保持稳固。
- 让支承杯轻掠地面。这可避免圆刀接触地面。
- 为减少草料在圆刀缠绕的危险, 应遵循以下说明:
 1. 切割时发动机应全速转动。
 2. 在返回行程期间注意避开先前割倒的草料。
- 停止发动机, 松开背带扣, 将割灌机放在地上, 然后开始收集割倒的草料。

有尼龙绳头的割草刀具


小心: 不要使用比规定直径更长的尼龙绳。防护板安装正确的话, 刀具自动调整尼龙绳的适当长度。使用过长的尼龙绳可导致发动机过载并损坏离合器机构和邻近部件。

修整

- 将尼龙绳头倾斜轻靠在地面上。切割由绳端进行。让尼龙绳切割。不要将尼龙绳推入切割区。
- 尼龙绳可容易清除墙壁、栅栏、树木和台阶基部的草和杂草；不过可能会损坏一些树皮和灌木并划损栅栏杆。
- 为减少损坏其它植物的危险，将尼龙绳缩短至10-12 cm并减慢发动机速度。

疏伐

- 疏伐技术可清除所有不需要的草木。将尼龙绳头倾斜轻靠在地面上。让绳端环绕树木、柱子、雕像之类物品冲击地面。

 **小心：这一技术会增加尼龙绳的磨损。**

- 在石头、砖块、水泥、金属或其它篱笆附近疏伐时，尼龙绳的磨损比在树木和木栅栏附近疏伐时更快，必须以较快的频率前进。
- 在修整和疏伐时，发动机必须以比全速较低的速度运转，令尼龙绳使用寿命更长，并减少尼龙绳头的磨损。

切割

- 割灌机适合切割普通剪草机难以达到的草。切割时，令尼龙绳处于与地面平行的位置。避免用力将尼龙绳头压向地面，以免损坏草坪及割灌机。
- 在正常切割期间，避免尼龙绳头与地面恒定接触。这种恒定接触可能损坏并过度磨损尼龙绳头。


快速疏伐


- 旋转绳的扇形效果可用于获得快速容易的疏伐。将尼龙绳以平行位置保持在需疏伐的地面上，并交替前进和后退。
- 为获得满意的切割和快速疏伐效果，发动机应全速运转。

 **警告：如果可见度低或在极端温度或寒冷的条件下不要切割。**

8. 搬运

搬运割灌机时，关闭发动机并盖上刀片防护盖。

 **警告！** - 搬运或贮存割灌机时，应如所示安装代号为。

 **警告** - 在用车运输机器时，应使用皮带将机器牢牢地固定在车上。链锯应以水平位置

运输，油箱必须空置，并确保遵守该类设备运输的现行规则。

9. 维护

气体排放的合规要求


该发动机（包括排放控制系统）必须按照用户手册中的说明进行管理、使用和维护，以保持排放性能符合适用于非道路移动机械的法规要求。

不得有意擅自改动发动机排放控制系统或用于不恰当用途。

不正确操作、使用或维护发动机或机器可能导致排放控制系统出现故障，甚至可能造成达不到适用的法规要求；如出现这种情况，必须立即采取措施整改系统故障，恢复其适用的要求。

以下是不正确操作、使用或维护的示例：

- 强制给设备（或破坏设备）加燃油；
- 使用不符合开机/燃油章节中所述特性的燃油和/或发动机油
- 使用非原装备件，如火花塞等；
- 排气系统缺乏维护或维护不当，包括不正确的消声器、火花塞、空气过滤器等维护间隔时间。

 **警告 - 如果擅自改动此发动机，则欧盟排放认证将不再有效。**

可以在Emak (www.myemak.com) 网站的“The Outdoor Power Equipment World”品部分查看此发动机的二氧化碳排放水平。

保养表

以下保养频率只适合正常使用条件。如果每天的使用比正常使用时间要长或切割条件不利，建议的频率应当较密。

		每次使用前	每月	损坏或发生故障时	根据需要	1年或100个小时
整台机	观察(泄漏, 裂纹和磨损)	x				
	每天工作结束时进行清洁	x				
控制(停止按钮, 节气门杆, 油门控制杆, 安全杆)	检查运作	x				
燃油箱	观察(泄漏, 裂纹和磨损)	x				
	清洁					x
燃料滤清器和管道	观察		x			
	清洁, 更换过虑器件			x		x
切割配件	观察 (损坏, 磨刀和磨损)	x				
	检查张紧度	x				
	磨快			x	x	
伞齿轮	观察 (损坏, 磨损和润滑程度)		x		x	
所有可接触的螺丝和螺母 (调整螺丝除外)	观察	x				
	重新拧紧		x			
空气过滤器	清洁	x			x	
	更换			x		x
油缸散热片	清洁		x			
启动系统插头	每天工作结束时进行清洁	x				
启动绳	观察 (损坏和磨损)		x			
	更换			x		
化油器	检查怠速 (当发动机处于怠速状态时, 刀具不应转动)	x				
火花塞	检查电极间的距离		x			
	更换			x		x
防振	观察 (损坏和磨损)		x			
	由零售商更换			x	x	
刀具的螺母和螺丝	检查刀具的固定螺母是否拧紧	x				

割草刀片(2-3-4齿)的磨削

1. 割草刀片可反转使用: 当一边不再锋利时, 可反转刀片使用另一侧(图17)。
2. 割草刀片可用单纹平锉磨削(图17)。
3. 要保持平衡, 应均匀磨削所有切割边缘。
4. 如果刀片磨削不正确, 会令割灌机发生异常振动, 从而导致刀片断裂。

齿圆刀的磨削(8齿)

经常检查刀片的使用情况。

正确磨刀片可最大限度发挥割灌机的效能。

用锉刀或旋转磨石磨利刀齿, 并继续轻轻地打磨, 使其符合如图14所示的角度和尺寸。

警告! - 错误的切割工具或以错误方式磨刀会增加反弹危险。检查割草刀片是否损坏或断裂; 如有损坏应更换。

警告: 不要焊接、矫直或更改损坏的刀具的形状以尝试维修。这些操作可导致刀具脱离并引起严重或致命伤害。

尼龙绳头

只使用与原装绳一样粗细的绳子, 避免发动机超载(图18)。

为了使更多的线伸出剪切头, 工作时轻轻地在地面上敲打绳头。

注意: 严禁用尼龙绳头碰撞硬的地方, 如水泥地或石头, 这将很危险。

更换LOAD&GO打草头的尼龙线(图19)

1. 剪切8.5 m, \varnothing 2.4 mm的尼龙线。
2. 对准箭头并插入打草头(图19.1)内, 直至在外另一端伸出为止(图19.2)。
3. 把尼龙线分为相等的两半(图19.3), 然后转动旋钮来加载打草头(图19.4)。

警告! - 进行维修保养时应戴防护手套。发动机仍热时切勿进行维修保养。

不能使用汽油进行清洁。

空气过滤器

每8-10工作小时, 移开盖A(图22), 清洗滤清器B。

利用压缩空气从里往外喷气。

如肮脏或损坏, 请更换之。在安装新空气过滤器前, 需清除顶盖内及底座脏物。

燃料过滤器

定期检查过滤器, 如果太脏会使得发动机启动困难, 工作效率低。按如下步骤清洗滤清器: 从燃料加入口移开, 如果太脏进行更换(图21)。

发动机

用软刷或压缩空气定期清洁汽缸风叶, 附着在汽缸上的杂质会导致发动机过热而引起危险。

火花塞

定期清洁火花塞并检查电极的距离(图23)。使用冠军牌 **NGK CMR7A** 或其它品牌相同热等级的火花塞。

齿轮箱

每工作30小时, 拆下齿轮箱上螺丝D(图8), 检查润滑油量。不要注入多于10克。使用高质量的二硫化钼润滑油图。

传动

每30工作小时用二硫化钼润滑脂 润滑 连接硬管的接榫(D, 图25)。

化油器

该发动机的设计和制造, 符合法规(EU) 2016/1628、(EU) 2017/654和(EU) 2017/656的应用。

螺丝可调范围由制造商预定, 不可更改。

怠速螺丝T已调节, 确保空转和离合器有适当的系数。

警告! - 发动机空转(2800 ÷ 3000 g/min)时, 刀片将不旋转。建议交由您的经销商或授权维修中心进行设备的汽化调节。

警告! - 天气条件和海拔高度可能影响化油器。

清洁

警告! - 该转化器带有催化装置, 这是发动机符合排放要求所必需的。不得改动或拆卸催化装置: 否则将违反法律。

警告! - 带有催化装置的转化器在使用中会变得非常热, 并在发动机停机相当长时间后仍保持高温。即使发动机最低速运转时也是如此。接触部件可能导致皮肤烫伤。注意火灾危险!

注意! - 如果排气管受损则必须予以更换。如排气管经常阻塞, 有可能是催化器的效能受到限制。

警告： 如果消音器损坏、缺乏或经过改装，切勿使用割灌机。使用不适当保养的消音器会增加火灾或失去听力的危险。

特别维护

如果频繁使用，每季末请售权服务中心的技术人员进行一次大检。如果正常使用，则每两年进行一次。

警告 1 - 所有未在该手册中提到的维修保养操作，将由授权的服务中心进行。 为保证割灌机工作稳定正常，谨记更换零配件时只能换以**原装零件**。

未经授权的改动和/或使用**非原厂附件**有可能会对**操作人员或第三者造成严重伤害甚至死亡**。

10. 贮存

当喷雾机长时间不用时：

- 在通风良好的地方倒空燃料箱并清洁。倒空燃料箱时，启动发动机，然后等待燃油耗干，发动机停止(混合物留在化油器中会损坏膜)。
- 在冬季存放后的启动步骤与机器的正常启动步骤(第6)页相同。
- 遵循前面所描述的所有维修保养规定。
- 彻底清洁割灌机，润滑金属部件。
- 拆除、清洁、润滑刀片，防止生锈。
- 拆卸固定刀片的法兰，清洁、干燥和润滑齿轮座
- 倒空燃料箱，放回盖子。
- 仔细清洁冷却孔和空气滤清器 B(图22)。

将割灌机置于干燥地方，不适宜直接与地板接触，并需远离热源。

11. 环境保护

环境保护在机器的使用中应该是一个重要及优先考虑的问题，为民间社会和我们所居住的环境造福。

- 避免成为睦邻的干扰元素。
- 严格遵循关于切割后物料的废弃处理的地方性法规。
- 严格遵循关于包装、机油、汽油、电池、过滤器、磨损部件或任何对环境破坏性较强的物品的废弃处理的地方性法规；这些废物不



能被扔在垃圾桶，而应分开并送到专门的回收中心，后者将负责材料的回收利用。

拆卸和废弃处置

当不能再使用时，不能将本机随处丢弃，而应送到回收中心。构成机器的大部分材料为可循环再用材料；所有金属材料(钢、铝和铜)可送交普通的金属回收公司进行处理。有关详情请联系您所在地区的普通废物回收服务中心。**来自机器拆除的废品弃置必须在注意环保，避免污染土地、空气和水源。无论如何，必须遵守当地相关的现行法律的规定。**

要拆卸机器，必须撕掉与此手册一起的EC认证标签。

12. 技术数据

		BC 270 S DS 2700 S	BC 270 T DS 2700 T	BC 300 S DS 3000 S	BC 300 T DS 3000 T
排量	cm ³	27.2		30.5	
发动机		2 冲程			
功率	kW	1.0		1.1	
最小转速	min ⁻¹	2800÷3000			
输出轴最大速度	min ⁻¹	8.500			
输出轴达到最大速度时发动机的转速	min ⁻¹	11.900		11.700	
油箱容量  + 	cm ³	580 (0.58 l)			
注油器		是			
抗振系统		是			
切割宽度	cm	39		42	
不带剪切工具和防护盖的重量	kg	5.7	6.0	6.0	6.3









建议的切割配件

型号	切割配件	防护板			
		Ø mm			
BC 270 - BC 300		390-420	P.N. 63129002	P.N. 61370263 - 61042036BR	
DS 2700 - DS 3000		390-420	P.N. 63129001	P.N. 61370264 - 61042035BR	
BC 270 - BC 300		390-420	P.N. 63019019	P.N. 61370263 - 61042036BR	
BC 270 - BC 300		390-420	P.N. 63019020	P.N. 61370264 - 61042035BR	
BC 270 - BC 300		255	P.N. 4095673AR	P.N. 61370263 - 61042036BR	*
DS 2700 - DS 3000		305	P.N. 4095674AR	P.N. 61370264 - 61042035BR	
BC 270 - BC 300		255	P.N. 4095638AR	P.N. 61370263 - 61042036BR	*
DS 2700 - DS 3000				P.N. 61370264 - 61042035BR	
BC 270 - BC 300		230	P.N. 4095568AR	P.N. 61370263 - 61042036BR	*
DS 2700 - DS 3000		255	P.N. 4095563AR	P.N. 61370264 - 61042035BR	
BC 270 - BC 300		230	P.N. 4095565AR	P.N. 61370263 - 61042036BR	*
DS 2700 - DS 3000				P.N. 61370264 - 61042035BR	

* 防护板代号 4174283A (BC 300 - DS 3000) - Cod. 61372033 (BC 270 - DS 2700) 不要求。金属切割配件。

注意!!!

切割装置出错时，危险就会更大！仅使用建议切割装置并遵守磨快说明。

			BC 270 S DS 2700 S		BC 270 T DS 2700 T		BC 300 S DS 3000 S		BC 300 T DS 3000 T		
											
压力标准	dB (A)	L_{PA} av EN 11806 EN 22868	96.5	93.5	96.5	93.5	97.7	94.3	97.7	94.3	*
不确定	dB (A)		1.7	1.9	1.7	1.9	2.9	3.0	2.9	3.0	
声功率级 测量	dB (A)	2000/14/EC EN 22868 EN ISO 3744	110.7	102.8	110.7	102.8	111.2	104.7	111.2	104.7	
不确定	dB (A)		3.4	4.0	3.4	4.0	2.6	3.1	2.6	3.1	
保证声功 率电平	dB (A)	L_{WA} 2000/14/EC EN 22868 EN ISO 3744	114.0	107.0	114.0	107.0	114.0	108.0	114.0	108.0	
振动标准	m/s²	EN 11806 EN 22867 EN 12096	6.9 (sx) 5.4 (dx)	5.9 (sx) 5.9 (dx)	4.6 (sx) 4.8 (dx)	3.1 (sx) 4.5 (dx)	6.3 (sx) 5.4 (dx)	5.1 (sx) 4.5 (dx)	4.1 (sx) 4.1 (dx)	6.1 (sx) 6.0 (dx)	*
不确定	m/s²	EN 12096	2.5	2.0	2.0	2.0	2.4	2.0	2.6	2.4	

* 中文 - 加权平均值 (1/2最小, 1/2满载, 1/2空载最高速度)。

13. 合规声明

签字方 **Emak spa** 公司(地址 **Via Fermi, 4 - 42011 Bagnolo in Piano (RE) ITALY**) 根据自己的责任声明本机:

1. 类型: 割灌机/割草机
2. 品牌 Efcò, 型号 DS 2700 S - DS 2700 T - DS 3000 S - DS 3000 T
品牌 Oleo-Mac, 型号 BC 270 S - BC 270 T - BC 300 S - BC 300 T
3. 系列识别 287 XXX 0001 ÷ 287 XXX 9999 (DS 2700 - BC 270) - 288 XXX 0001 ÷ 288 XXX 9999 (DS 3000 - BC 300)

符合以下指令的要求:

2006/42/CE - 2000/14/CE - 2014/30/EU - (EU) 2016/1628 - (EU) 2017/654 - (EU) 2017/656,

符合指令/法规的规定:

EN ISO 11806-1:2011 - EN 55012:2007 - EN 55012:2007/

A1:2009 - ISO 14982:1998

合格评定程序如下:

Annex V - 2000/14/CE

测出的声功率级: 110.7 dB (A) (DS 2700 - BC 270) - 111.2 dB (A) (DS 3000 - BC 300)

保证声功率级: 114.0 dB (A)

在行政办公室注册的技术文件: 技术经理室

编写地点: Bagnolo in Piano (RE) Italy - via Fermi, 4

日期:2019年01月01日



14. 保修证书

该机器采用最先进的生产技术进行设计和制造。制造商为其制造的产品就私人用途和业余用途提供从购买日期算起24个月的保修期。对于专业用途, 保修期则限制在12个月内。

保修限制

- 1) 保修期从购买之日起开始算起。本公司通过其销售和技术服务网络, 免费更换材料质量及加工生产过程中有问题的部件。保证不影响法律赋予购买者对机器缺陷导致的后果所持有的权利。
- 2) 技术人员将在组织需要所容许的时限内尽快进行必要的修理。
- 3) **要求保修服务时, 必须向授权人员出示下图所示的有经销商盖章并已全部填写好的保修证, 并附上有购买日期的发票或收据。**
- 4) 以下情况不属于保修的范围:
 - 明显缺乏保养;

- 不正确使用或改装产品;
 - 使用不正确的润滑油或燃料;
 - 使用非原装备件或配件;
 - 由非授权的人员修理。
- 5) 本公司对磨损材料及通过正常使用而磨损的部件不给予保修。
 - 6) 保修不包括对机器的更新改进。
 - 7) 保修不包括保修期间要求的任何调试或保养服务。
 - 8) 运输期间造成的损坏应立即向运输公司反映, 否则保修作废。
 - 9) 对于在我们的机器上所安装的其他品牌 (Briggs & Stratton、Subaru, 本田、Kipor, Lombardini、科勒等) 的发动机, 由发动机制造商保修。
 - 10) 保修不覆盖由机器的缺陷或由缺陷导致的长期无法使用而直接或间接导致的人员和物质损失。

型号

序列号


购买人

日期


特约经销商

切勿邮寄! 只在要求技术保修时才附上。

15. 故障排除指南

 **警告：**在执行下表建议的任何调校测试之前，必须停止机器并取出钥匙，除非要求机器保持运作。

如果检查了所有可能原因而问题不能解决，请联络获得授权的售后服务中心。如果检查出的问题在本表中未列出，请联络获得授权的售后服务中心。

问题	可能原因	解决办法
发动机不能起动或在启动数秒后就熄灭	<ol style="list-style-type: none"> 1. 没有火花 2. 发动机满溢 	<ol style="list-style-type: none"> 1. 检查火花塞的火花。如果没有火花，则用新的火花塞(CMR7A)重复测试。 2. 遵循 第10页的操作程序。如果发动机仍然不能起动，则用新的火花塞重复操作程序。
发动机起动，但不正确加速或不能以高速正确运作。	汽化器需要调节。	联络获得授权的售后服务中心以调节汽化器。
发动机不能达到全速及/或冒烟过多。	<ol style="list-style-type: none"> 1. 检查机油/汽油的混合。 2. 空气过滤器肮脏。 3. 汽化器需要调节。 	<ol style="list-style-type: none"> 1. 使用新汽油和适合二冲程发动机的机油。 2. 清洁；参阅空气过滤器保养一章的说明。 3. 联络获得授权的售后服务中心以调节汽化器。
发动机可以起动、转动和加速，但不能惰转。	汽化器需要调节。	按顺时针方向调节惰转螺丝“T”(图20)以提高速度；参阅汽化器保养一章。
发动机可以起动并运行，但切割器具不转动  注意： 发动机运行时严禁触摸切割装置。	离合器、冠齿轮或传动轴受损	如有必要则应更换；联系授权的服务中心

 **注意：**没有必要的工具和技术知识，切勿尝试自行维修。任何拙劣的维修处理，将会自动导致保修失效，制造商对此概不负责。



中文 警告！- 该手册必须终身跟随机器

Mod. 61280220C - Feb/2019