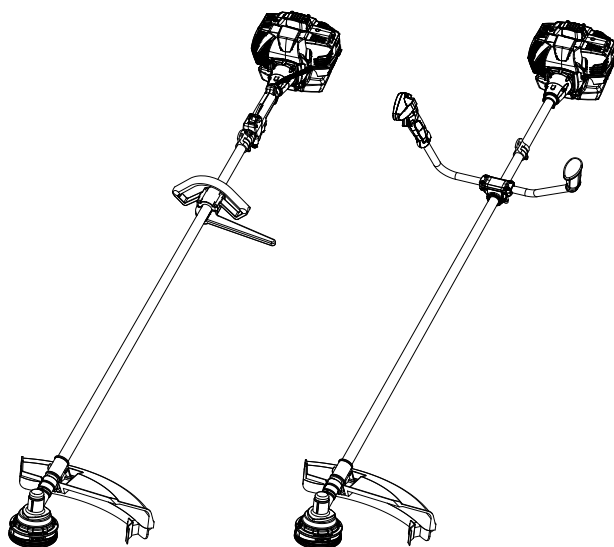
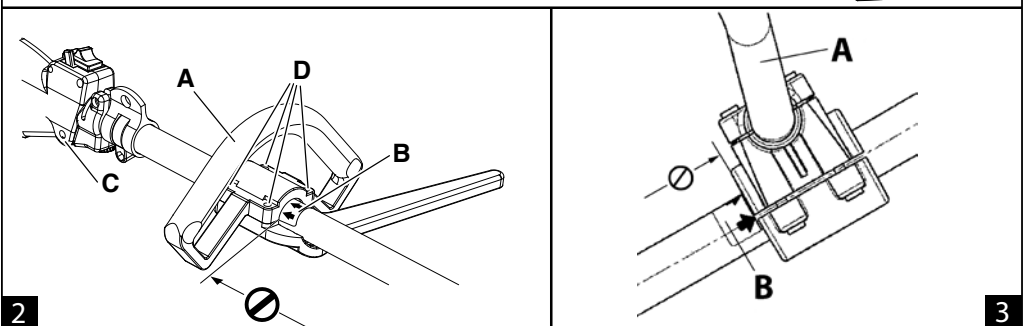
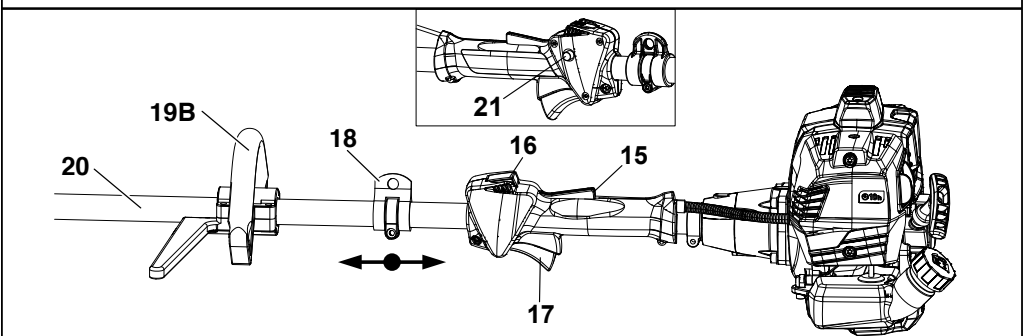
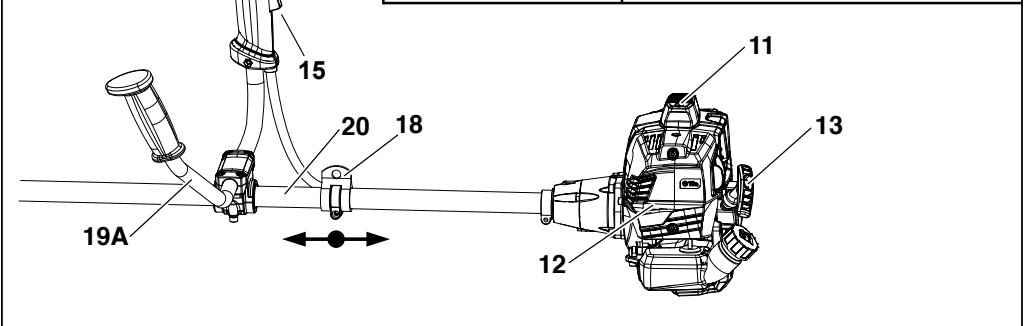
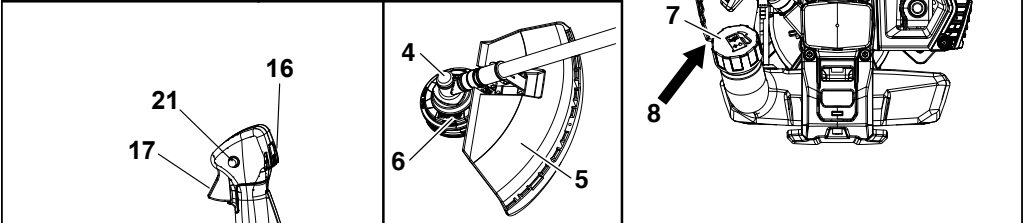
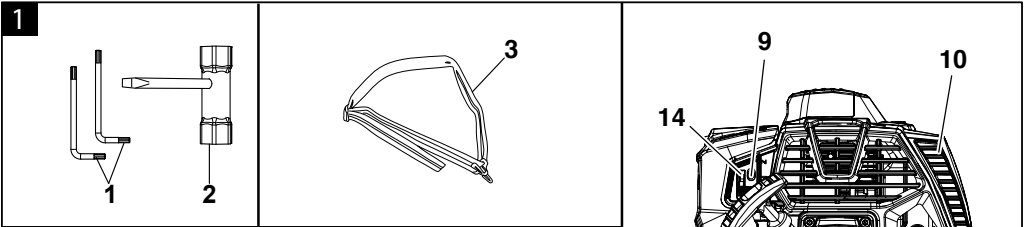
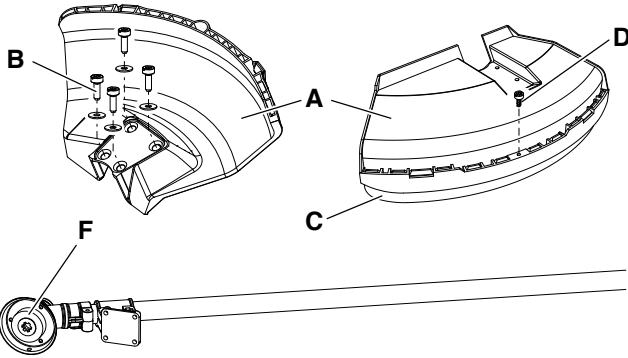
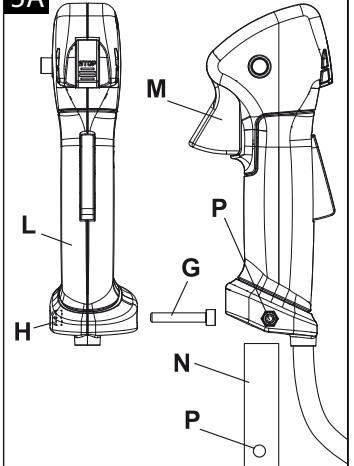
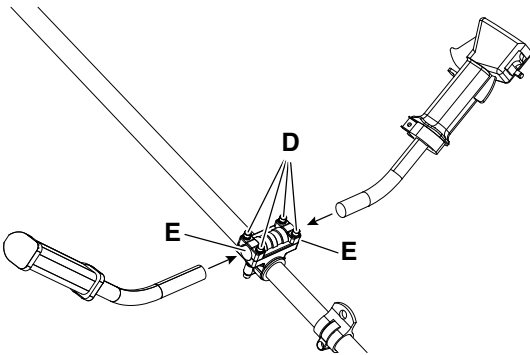
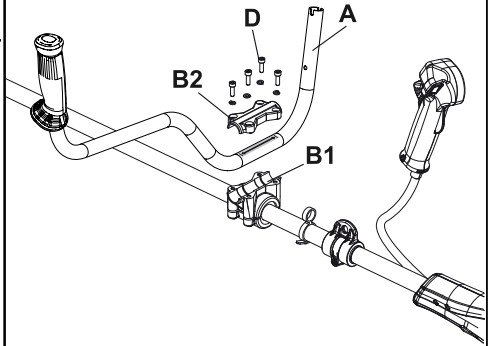
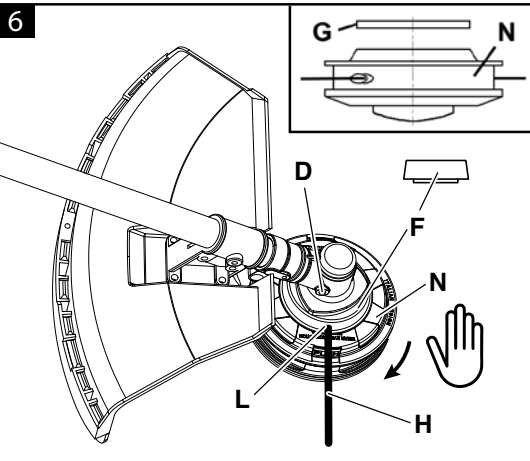
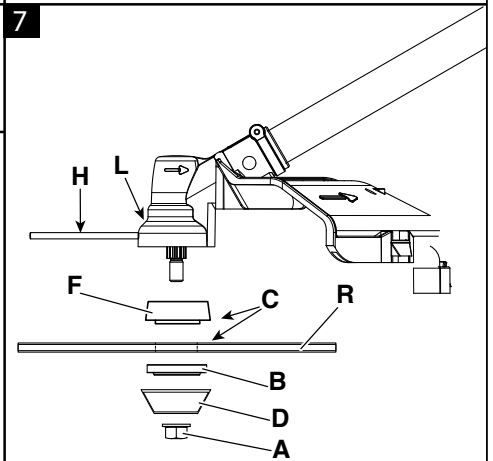


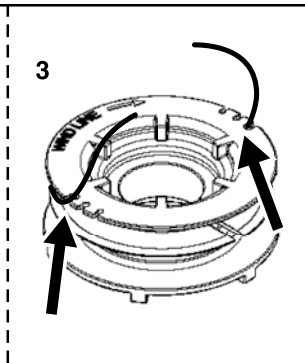
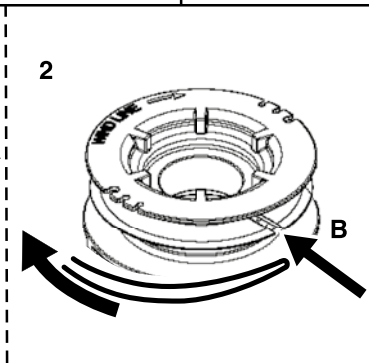
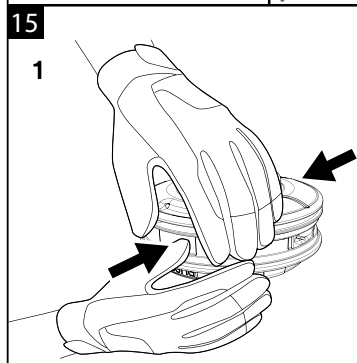
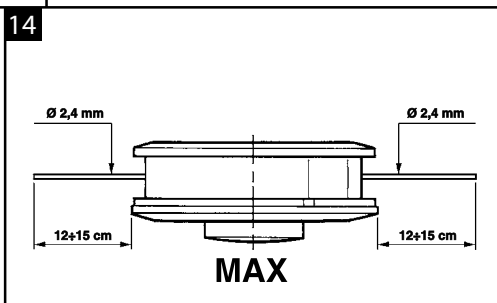
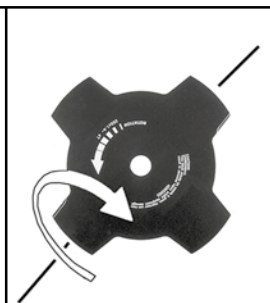
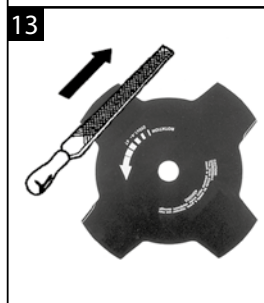
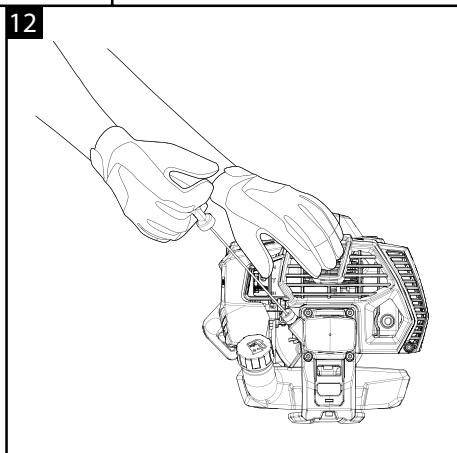
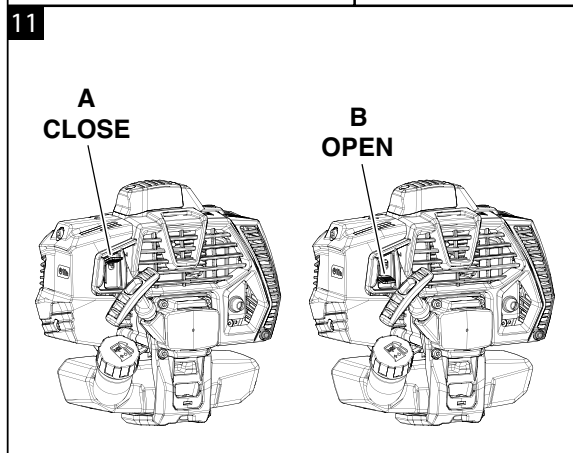
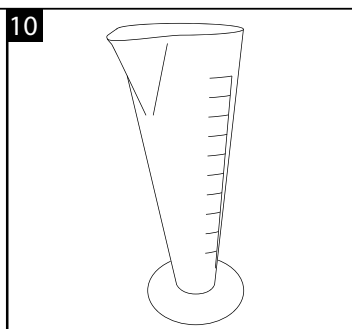
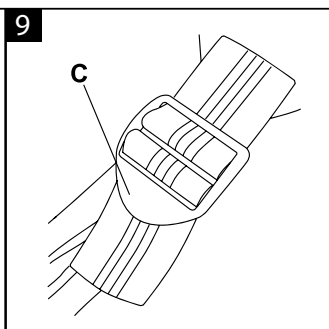
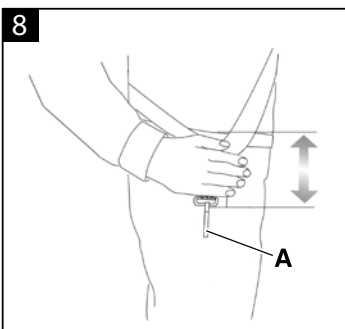
# BCH 250 - DSH 2500 (25.4 cm<sup>3</sup>)

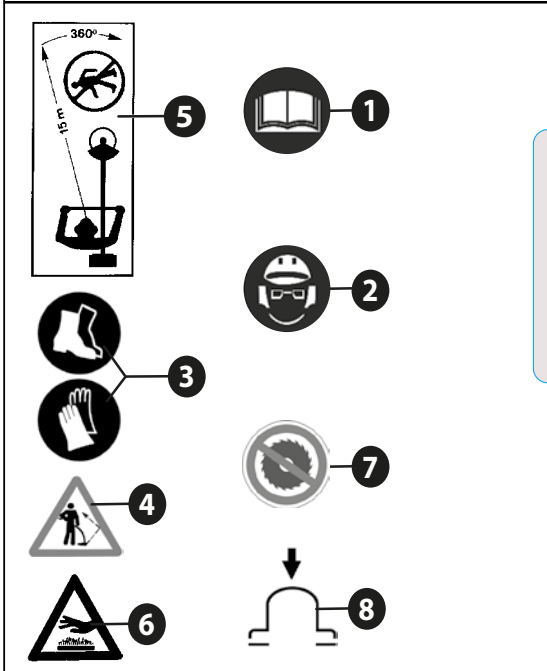
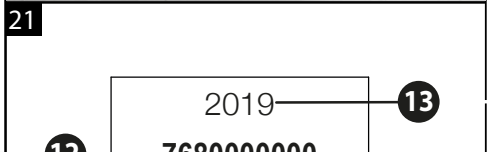
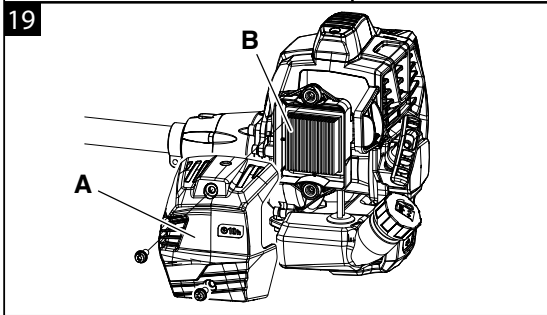
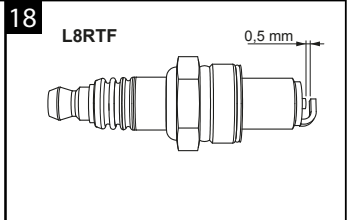
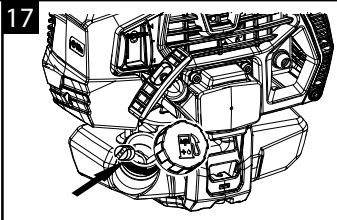
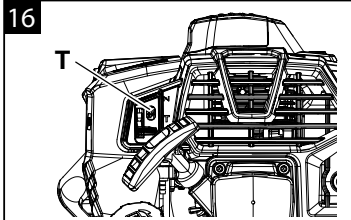
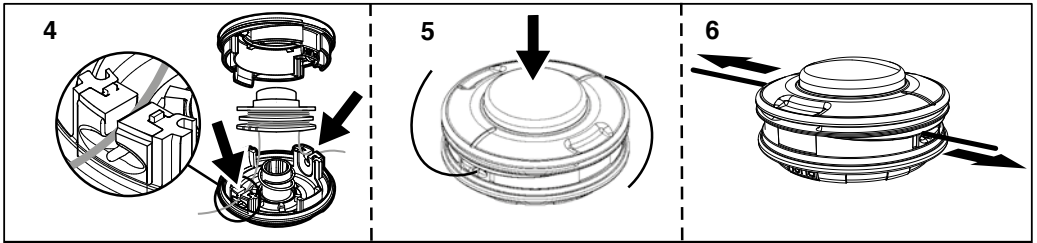
**FIN** KÄYTTÖ- JA HUOLTO-OPAS





**4****5A****5B****5C****6****7**







## ALKUPERÄISEN KÄYTTÖOHJEEN KÄÄNNÖS

### JOHDANTO

Koneen asianmukaisen käytön varmistamiseksi ja onnettomuuksien välttämiseksi työtä ei saa koskaan aloittaa lukematta ensin huolellisesti tätä käsikirjaa. Tämä käyttöohje sisältää kuvauksen koneen eri osien toiminnasta sekä ohjeet tarvittavien tarkastusten ja huoltotoimenpiteiden suorittamiseksi.

**HUOM. Oheisen käsikirjan sisältämät selitykset ja kuvat eivät ole tiukasti sitovia. Valmistaja pidättää oikeuden tehdä mahdollisia muutoksia sitoutumatta päivittämään tätä käsikirjaa jokaisen muutoksen kohdalla.**

Käyttö- ja huolto-ohjeiden lisäksi tämä käsikirja sisältää kohtia, joihin tulee kiinnittää erityistä huomiota. Nämä kohdat on merkitty seuraavanlaisilla symboleilla:

**HUOMIO:** varoittaa henkilövahinkojen tai jopa kuolemaan johtavien onnettomuuksien vaarasta tai vakavista omaisuusvahingoista.

**VAROITUS:** varoittaa koneelle tai sen osille aiheutuvien vahinkojen vaarasta.

### HUOMIO

#### KUULOVAMMOJEN VAARA

NORMAALEISSA KÄYTTÖOLOSUHTEISSA TÄMÄ KONE VOI ALTISTAA KÄYTTÄJÄN PÄIVITTÄISELLE MELUTASOLLE, JOKA ON YHTÄ SUURI TAI SUUREMPI KUIN **85 dB (A)**

### SISÄLLYSLUETTELO

1. TURVALLISUUSMÄÄRÄYKSET (koneen turvallisen käytön ohjeet)	7
2. SYMBOLEIDEN KUVAUS JA VAROITUKSET (koneen tunnistetiedot ja symbolien merkitys)	9
3. PERUSOSAT (koneen perusosien sijainti)	9
4. KOKOONPANO (pakkausten purkaminen ja irrallisten osien asennus)	9
5. KÄYNNISTYS	10
6. MOOTTORIN SAMMUTTAMINEN	13
7. KONEEN KÄYTTÖ	13

8. KULJETUS	16
9. HUOLTO (koneen kunnossapito-ohjeet)	17
10. VARASTOINTI	20
11. YMPÄRISTÖNSUOJELU (ympäristön huomioivat koneen käyttöohjeet)	21
12. TEKNISET TIEDOT (koneen perusominaisuudet)	22
13. VAATIMUSTENMUKAISUUSVAKUUTUS	25
14. TAKUU (takuehdot)	25
15. VIANMÄÄRITYSOHJEET (ohjeita käyttöön liittyvien ongelmien ratkaisemiseksi)	26

### 1. TURVALLISUUSMÄÄRÄYKSET

#### HUOMIO

- Oikein käytettynä tämä kone on nopea, kätevä ja tehokas työkalu. Epäasianmukainen ja huolimaton käyttö voi aiheuttaa vaaratilanteita. Noudata aina alla olevia turvallisuusohjeita, jotta työnteko sujuu mukavasti ja turvallisesti.
- Altistuminen polttomoottorilla toimivien laitteiden käytönaikaiselle äärinäälle voi aiheuttaa verisuonisto-oireita tai sormien, käsien ja ranteiden hermovaurioita henkilöillä, jotka ovat alttiita verenkiertohäiriöille tai epänormaalille turvotukselle. Alhaisessa lämpötilassa pitkään jatkuvan käytön on todettu aiheuttavan verisuonisto-oireita muuten terveillä henkilöillä. Jos henkilöllä esiintyy tunnottomuutta, kipuja, voimattomuutta, ihon värimuutoksia tai sormien, käsien tai ranteiden tunnottomuutta, laitteen käyttö on lopetettava ja on käännyttävä lääkärin puoleen.
- Yksikön käynnistysjärjestelmä kehittää voimakkuudeltaan hyvin heikon sähkömagneettisen kentän. Tämä kenttä voi aiheuttaa häiriöitä joihinkin sydämentahdistimiin. Vakavien tai kuolemaan johtavien vammojen vaaran välttämiseksi henkilöiden, joilla on sydämentahdistin, on pyydettävä lääkärin ja tahdistimen valmistajan lupa ennen tämän koneen käyttämistä.



**HUOMIO!** – Paikalliset määräykset saattavat rajoittaa koneen käyttöä.

- 1 - Älä käytä konetta ennen kuin olet oppinut käyttämään sitä oikein. Ensi kertaa laitetta käyttävän henkilön tulee harjoitella laitteen käyttöä työalueella.
- 2 - Vain hyväkuntoiset, käyttöohjeet tuntevat aikuiset saavat käyttää konetta.
- 3 - Älä käytä trimmeriä, jos olet väsynyt tai alkoholin, huumeiden tai lääkkeiden vaikutuksen alainen.
- 4 - Käytä sopivia vaatteita ja turvavarusteita, kuten saappaita, paksuja housuja, suojakäsineitä ja -laseja, kuulonsuojaimia ja kypärää. Käytä vartaloa myötäileviä, mukavia vaatteita.
- 5 - Älä anna lasten käyttää trimmeriä.
- 6 - Älä anna kenenkään oleskella 15 metriä lähempänä työskentelyaluetta trimmerin käytön aikana.
- 7 - Varmista ennen trimmerin käyttämistä, että terän kiinnitysmutteri on kunnolla kiristetty.
- 8 - Trimmerissä saa käyttää ainoastaan valmistajan suosittelemia teriä (katso sivuja 23).
- 9 - Älä käytä trimmeriä ilman terän tai siimapään suojusta.
- 10 - Varmista ennen moottorin käynnistämistä, että terä pyörii vapaasti eikä kosketa mihinkään.
- 11 - Tarkista terä usein työskentelyn aikana. Se tehdään moottori sammutettuna. Vaihda terä heti, jos siinä näkyy säröjä tai halkeamia.
- 12 - Käytä konetta vain hyvin tuuletetussa tilassa, älä käytä sitä räjähdysalttiilla alueella tai suljetussa tilassa.
- 13 - Älä koske terää äläkä suorita huoltotoimenpiteitä moottorin ollessa käynnissä.
- 14 - Muiden kuin valmistajan toimittamien laitteiden kytkeminen koneen voimanottoon on kielletty.
- 15 - Älä käytä vahingoittunutta, huonostikorjattua tai koottua tai itse muunnettua konetta. Älä irrota, vahingoita tai poista käytöstä mitään

turvallaitetta. Käytä ainoastaan taulukossa mainittuja leikkuuteriä.

- 16 - Säilytä vaara- ja turvamerkintätarrat hyväkuntoisina. Jos tarrat vahingoittuvat, niiden tilalle on vaihdettava uudet mahdollisimman pian (Katso sivu 21).
- 17 - Älä käytä laitetta muihin käyttötarkoituksiin kuin tässä käyttöoppaassa mainitut (Katso sivu 13).
- 18 - Älä poistu laitteen luota moottorin käydessä.
- 19 - Älä käynnistä moottoria, jos varsi ei ole asennettu paikalleen.
- 20 - Tarkista trimmeri päivittäin ja varmista, että jokainen osa, liittyipä se turvallisuuteen tai ei, toimii moitteettomasti.
- 21 - Suorita vain tavallinen huolto, älä koskaan tee muita toimenpiteitä tai korjauksia. Ota yhteys valtuutettuun erikoiskorjaamoon.
- 22 - Kun kone täytyy poistaa käytöstä, älä jätä sitä luontoon, vaan toimita se jälleenmyyjälle, joka hävittää sen oikealla tavalla.
- 23 - Luovuta ruohoraivuritailaanasitä ainoastaan päteville henkilöille, jotka tietävät miten se toimii ja osaavat käyttää sitä oikein. Luovuta myös käyttöopas, joka on luettava ennen laitteen käyttämistä.
- 24 - Käänny aina jälleenmyyjän puoleen, kun tarvitset lisätietoja tai korjauksia.
- 25 - Säilytä tämä opas huolellalla lue se aina ennen moottorisahan käytön aloittamista.
- 26 - Muista, että omistaja tai käyttäjä on vastuussa onnettomuuksista ja ulkopuolisille tai omaisuudelle aiheutuvista vaaroista.



#### **HUOMIO**

- **Älä käytä koskaan laitetta, jonka turvatoiminnot ovat epäkunnossa. Laitteen turvatoiminnot on tarkastettava ja huollettava tämän kappaleen ohjeiden mukaisesti. Jos tarkastuksessa havaitaan puutteita, ota yhteys valtuutettuun huoltoliikkeeseen koneen korjausta varten.**
- **Kaikenlainen koneen käyttö, joka poikkeaa tässä käsikirjassa nimenomaisesti mainitusta, katsotaan**



**epäasianmukaiseksi käytöksi ja se muodostaa henkilö- ja omaisuusvahinkojen vaaran.**

## **TURVALLINEN VAATETUS JA VARUSTEET**

**⚠ Käytä trimmerillä työskentelyn aikana aina hyväksytyjä suojavarusteita.**

Suojavarusteiden käyttö ei estä vammojen syntymistä, mutta se voi vähentää vamman vakavuusastetta onnettomuustapauksessa. Kysy neuvoa laitteen jälleenmyyjältä riittävien suojavarusteiden valinnassa.

Suojavarusteiden on oltava käyttäjälleen sopivia eikä epämukavia käyttää. Käytä vartaloa myötäilevää suojavaatetusta. **Takki ja housut ovat ihanteellisia tähän käyttöön.** Älä käytä sellaisia vaatteita, huiveja, solmioita tai kaulaketjuja, jotka voivat tarttua puihin tai risuihin. Sido pitkät hiukset kiinni ja suojaa ne päähineellä (esimerkiksi huivilla, lippalakilla, kypärällä jne.).

**Käytä turvakengkiä, joissa on liukuestopohjat ja teräskärjet.**

**Käytä suojalaseja tai kasvosuojainta!**

**Käytä kuulonsuojaimia, esimerkiksi korvalappuja tai -tulppia.** Kuulonsuojainten käyttäminen vaatii enemmän tarkkaavaisuutta, sillä tällöin et kuule yhtä hyvin esimerkiksi varoitusääniä (huutoja, hälytyksiä, jne.).

**Käytä käsineitä, jotka vaimentavat värinää.**

## **2. SYMBOLEIDEN KUVAUS JA VAROITUKSET (kuva 21)**

- 1 - Lue käyttö- ja huolto-opas ennen koneen käyttämistä.
- 2 - Käytä kypärää, suojalaseja ja kuulonsuojaimia.
- 3 - Käytä turvajalkineita ja käsineitä kun työskentelet metalli- tai muoviveterillä.
- 4 - Varo esineiden sinkoutumista.
- 5 - Pidä kaikki henkilöt 15 metrin etäisyydellä.

- 6 - **VAROITUS!** - Pinnat voivat olla kuumia!
- 7 - Trimmeriä ei saa käyttää raivausterällä.
- 8 - Ilmausventtiili
- 9 - Koneen tyyppi: **RUOHORAIVURI**
- 10 - Taattu akustisen tehon taso
- 11 - CE-merkintä.
- 12 - Sarjanumero
- 13 - Valmistusvuosi
- 14 - Vetoakselin maksiminopeus, kierrosta minuutissa.

## **3. PERUSOSAT (kuva 1)**

- 1÷2 - Työkalusarja
- 3 - Valjaat
- 4 - Pari kartiomainen
- 5 - Kaareva turvasuojus
- 6 - Nailonsiimapää
- 7 - Polttoainesäiliön korkki
- 8 - Ilmausventtiili
- 9 - Kaasuttimen säätöruuvit
- 10 - Pakoputken suojus
- 11 - Sytytystulppa
- 12 - Ilmasuodatin
- 13 - Käynnistyskahva
- 14 - Rikastin
- 15 - Kaasun lukitusvipu
- 16 - Pysäytyspainike
- 17 - Kiihdytysvipu
- 18 - Valjaiden kiinnitys
- 19 - Kahva
- 20 - Varsi
- 21 - Painike puoli kaasulla

## **4. KOKOONPANO**

### **TURVASUOJUKSEN KOKOAMINEN (Kuva 4)**

Kiinnitä suojus (A) ruuveilla (B) varren sellaiseen kohtaan, jossa se takaa työskentelyn turvallisuuden. **HUOMAA: Asenna suojus (C) vain silloin kun käytät nailonsiimapäätä. Suojus (D) kiinnitetään ruuvilla (D) suojukseen (A).**

### **NAILONSIIMAPÄÄN KOKOAMINEN (Kuva 6)**

Laita paikalleen ylälaippa (F). Laita pään lukitustappi (L) reikänsä ja ruuvaa pää (N) kiinni kääntämällä sitä käsin vastapäivään.

**HUOMAA: Asenna myös muoviväli (G, kuva 6),**

**kun sellainen on.**


### TERÄN ASENNUS (Kuva 7)

Avaa pultti (A) kääntämällä sitä myötäpäivään, poista tukikuppi (D) ja alalaippa (E). Asenna terä (R) ylälaihalle (F) varmistaen, että pyörintäsuunta on oikea. Aseta paikalleen alalaippa (E), tukikuppi (D) ja kiristä pultti (A) kääntämällä sitä vastapäivään. Laita toimitettu tappi reikänsä (L), jotta voit lukita terän ja kiristää pultin (A) arvoon **2,5 kgm (25 Nm)**.

 **HUOMIO – Holkin (katso nuolet C, kuva 7) on asetettava laikan asennusreikään.**

### KAHVAN KOKOAMINEN (Kuva 2)

Kokoa kahva (A) varteen ja kiinnitä se ruuveilla (D). Kahvanasentoa voidaan säätää käyttäjän tarpeen mukaan.

 **HUOMIO - Asenna lenkkikahva (A, Kuva 2-3) väliin etiketti nuolet (B) ja takakahvasta (C).**

### OHJAUSTANGON ASENNUS (Kuva 5B)

- Löysää liitinosan ruuvit (D).
- Työnnä kahvan osat aukkoihinsa (E).
- Kiristä ruuvit (D).

### OHJAUSKAHVOJEN KIINNITTÄMINEN (Kuva 5A)

- Löysää ruuvi (G). Mutteri (H) jää ohjauskahvan (L) sisään.
- Purista ohjaustangossa (N) olevaa ohjauskahvaa (L) (kaasuttimen M on oltava kartiovaihteeseen päin) siten, että reiät (P) tulevat kohdakkain.
- Työnnä ruuvi (G) reikään ja kiristä tiukkaan.

### OHJAUSTANGON KIINNITTÄMINEN (Kuva 5C)

- Aseta ohjaustanko (A) alempaan kiinnikkeeseen (B1).
- Aseta ylempi kiinnike (B2) paikalleen ja kiristä neljä ruuvia (D) alkukireyteen.
- Aseta ohjaustanko kulmaan voimansiirto-putkeen nähden.
- Kiristä ruuvit (D) loppukireyteen.

 **HUOMIO: Varmista, että kaikki trimmerin**

**osat ovat kunnolla paikallaan ja että ruuvit on kiristetty.**

### VALMISTELUTOIMENPITEET

#### VALJAAT (3, Kuva 1)


Valjaiden oikean säädön avulla trimmeri pysyy tasapainossa ja sopivalla etäisyydellä maasta (Kuva 8).

- Käytä yksinkertaisia kaksoisvaljaita.
- Kiinnitä trimmeri valjaisiin jousihaalla (A, Kuva 8).
- Sijoita koukku (18, Kuva 1) siten, että trimmeri on tasapainossa.
- Aseta solki (C) siten, että trimmerin korkeus maasta on sopiva (Kuva 9).

### 5. KÄYNNISTYS





#### POLTTOAINE

 **HUOMIO: Bensiini on hyvin tulenarkaa. Noudata erityistä varovaisuutta käsitellessäsi bensiiniä tai polttoaineseosta. Älä tupakoi tai tuo avotulta polttoaineen tai ruohoraivurin lähelle.**

- **Käsittele polttoainetta varovasti välttääksesi tulipalon ja palovammojen vaaran. Polttoaine on erittäin tulenarkaa.**
- Ravistele polttoaineseosta ja laita se polttoaineelle hyväksytyyn säiliöön.
- Valmista polttoaineseos ulkona kaukana kipinöistä tai avotulesta.
- Aseta laita maahan, sammuta moottori ja anna sen jäähtyä ennen kuin lisäät polttoainetta.
- Avaa polttoainesäiliön korkki varovasti, jotta paine vapautuu hitaasti ja vältät polttoaineen roiskumisen ulos säiliöstä.
- Kierrä polttoainesäiliön korkki kunnolla kiinni täytön jälkeen. Tärinä voi aiheuttaa korkin löystymisen ja polttoaineen vuotamisen.
- Pyyhi polttoaineroisheet pois laitteesta. Siirrä laite kolmen metrin päähän polttoaineen täyttöpaikasta ennen kuin käynnistät moottorin.

- Älä missään olosuhteissa yritä polttaa yliroiskunutta polttoainetta.
- Älä tupakoi polttoaineen käsittelyn tai koneen käytön aikana.
- Säilytä polttoaine puhtaassa, kuivassa ja hyvin ilmastoidussa tilassa.
- Älä säilytä polttoainetta paikassa, jossa on kuivia lehtiä, olkia, paperia jne.
- Säilytä laite ja polttoaine paikassa, jossa polttoainehöyryt eivät pääse kosketukseen kipinöiden tai avotulen, lämmityslaitteiden vedenlämmittimien, sähkömoottoreiden tai kytkimien, uunien jne. kanssa.
- Älä poista säiliön korkkia moottorin käydessä.
- Älä käytä polttoainetta puhdistukseen.
- Varo roiskuttamasta polttoainetta vaatteillesi.

BENSIINI		ÖLJY		A
				
		2%-50 : 1		
I	I	(cm <sup>3</sup> )		
1	0,02	(20)		
5	0,10	(100)		
10	0,20	(200)		
15	0,30	(300)		
20	0,40	(400)		
25	0,50	(500)		

Laite toimii 2-tahtimoottorilla, jossa käytetään bensiinin ja 2-tahtimoottoriöljyn seosta. Sekoita lyijytön bensiini ja 2-tahtimoottoriöljy puhtaassa ja bensiinille hyväksytyssä säiliössä.

**SUOSITELTU POLTTOAINE:**TÄSSÄ MOOTTORISSA VOI KÄYTTÄÄ AJONEUVOILLE TARKOITETTUA LYIJYTÖNTÄ BENSIINIÄ, JONKA OKTAANILUKU ON 89  $([R + M] / 2)$  TAI SUUREMPI.

Sekoita 2-tahtimoottoriöljy ja bensiini pakkauksen ohjeiden mukaan.

**Öljy / bensiiniseos voidaan valmistaa oikealla määrällä öljyä litraa kohti käyttämällä mukana olevaa mittaa-annostelulaitetta (kuva 10) ja viitaten taulukkoon A.**

Suosittelavaa on käyttää 2-tahtimoottoriöljyä **Efco - Oleo-Mac 2 % (1:50)**, joka on tarkoitettu erityisesti ilmajäähdytteisille 2-tahtimoottoreille. Taulukossa (kuva A) mainitut öljyn ja bensiinin oikeat määrät pätevät käytettäessä moottoriöljyä **PROSINT 2** ja **EUROSINT 2** tai vastaavaa korkealaatuista öljyä (**standardit JASO FD tai**

**ISO L-EGD).**

**VAROITUS: ÄLÄ KÄYTÄ AJONEUVOILLE TAI 2-TAHTIPERÄMOOTTOREILLE TARKOITETTUA ÖLJYÄ.**

**VAROITUS:**

- Hanki vain kulutuksen vaatima määrä polttoainetta. Älä osta polttoainetta liikaa, sillä se vanhenee parissa kuukaudessa.
- Säilytä bensiini tiiviisti suljetussa säiliössä viileässä ja kuivassa tilassa.

**VAROITUS-Äläkäytä polttoaineseokseen valmistukseen koskaan polttoainetta, jonka etanolipitoisuus on yli 10 %. Seokseen voi käyttää bensiinin ja etanolin seosta, jonka etanolipitoisuus on enintään 10 % tai E10-polttoainetta.**

**HUOMAA** – Valmista vain käyttöön tarvittava polttoaineseos. Älä säilytä seosta astiassa pitkiä aikoja. Suositeltavaa on käyttää **Emakin** polttoaineen stabilointiainetta **ADDITIX 2000**, koodi 001000972, jolloin seos säilyy 12 kuukautta ajan.

**Alkylaattibensiini**

**VAROITUS** – Alkylaattibensiinin tiheys ei ole sama kuin normaalin bensiinin. Sen vuoksi moottorit, jotka on säädetty normaali-bensiinillä, saattavat vaatia H-ruuvien erilaisen säädön. Tämä toimenpide tehdään valtuutetussa huoltokeskuksessa.

**POLTTOAINEEN LISÄÄMINEN**

Ravista seosastiaa ennen polttoaineen lisäämistä.

**KÄYNNISTYS**

**VAROITUS** Varmista ennen moottorinkäynnistämistä, että terä pyörii vapaasti eikä kosketa mihinkään.

**VAROITUS** Terä ei saa liikkua kun moottori käy minimikierronluvulla. Muussa tapauksessa ota yhteys valtuutettuun huoltoon suorittaa tarkistaa ja korjaa ongelman.

**VAROITUS:** Pidä ruohoraivurista tukevasti kiinni kummallakin kädellä. Vartalon tulee aina olla runkoputken vasemmalla puolella. Älä käytä koskaan ristiotetta. Myös vasenkätisten tulee noudattaa näitä ohjeita.

Pysyttele oikeassa leikkausasennossa.

**Altistuminen värähtelyille voi aiheuttaa vahinkoja henkilöille, joilla on verenkiertotai hermostollisia häiriöitä. Käänny lääkärin puoleen, jos havaitset fyysisiä oireita, esimerkiksi puutumista, tuntoaistin heikkenemistä, normaalien voimien vähenemistä tai ihon värinmuutoksia. Tällaisia oireita esiintyy yleensä sormissa, käsissä ja ranteissa.**

Varmista, että kiihdytysvipu toimii oikein ennen kuin käynnistät moottorin.

**HUOMIO:** Noudata polttoaineen käsittelystä annettuja turvallisuusohjeita. Sammuta moottori aina ennen kuin lisää polttoainetta. Älä koskaan lisää polttoainetta moottorin käydessä tai kun moottori on vielä kuuma. Siirrä laite vähintään kolmen metrin päähän polttoaineen lisäyspaikasta ennen kuin käynnistät moottorin. **ÄLÄ TUPAKOI!**

1. Puhdista polttoainesäiliön korkkia ympäröivät pinnat likaantumisen välttämiseksi.
2. Avaa polttoainesäiliön korkki varovasti.
3. Kaada polttoaine säiliöön varovasti. Vältä roiskumista.
4. Tarkista tiivisteiden kunto ja puhdista tiiviste ennen kuin kiinnität korkin paikalleen.
5. Kiinnitä korkki takaisin paikalleen ja kiristä se käsin heti täytön jälkeen. Pyyhi pois mahdolliset polttoaineroiskeet.

**HUOMIO:** Tarkista ja korjaa mahdolliset polttoainevuodot ennen käyttöä. Ota tarvittaessa yhteys valtuutettuun huoltoliikkeeseen.

### Moottori on saanut liikaa polttoainetta

- Työnnä sopiva työkalu sytytystulpan suojukseen.
- Irrota sytytystulpan suojus työkalun avulla vipuamalla.
- Ruuvaa sytytystulppa irti ja kuivaa se.
- Avaa kaasua auki.
- Vedä käynnistysnarua useita kertoja siten, että polttokammio puhdistuu.
- Kierrä sytytystulppa ja kiinnitä sen suojus takaisin paikalleen. Paina suojusta **lujasti** alaspäin. Kokoa muut osat.
- Käännä kuristimen vipu **OPEN**-asentoon – vaikka moottori on kylmä.
- Käynnistä nyt moottori.

### KÄYNNISTYS


- 1) Paina hitaasti rikastinta 4 kertaa (8, kuva 1).
- 2) Siirrä käynnistysvipu (14, kuva 1) asentoon **CLOSE** (A, kuva 11).
- 3) Vedä kiihdytysvipua (17, Kuva 1) ja lukitse se puolikihdytysasentoon painamalla vipua (21), laske sitten vipu (17).
- 4) Aseta ruohotrimmeri tukevasti maahan. Tarkista, että leikkuuterä on vapaa. Pitele ruohotrimmeriä toisella kädellä (kuva 12), vedä käynnistysköydestä (korkeintaan 3 kertaa), kunnes moottori pyöryhtää kerran. Uusi laite voi vaatia, että käynnistysköydestä vedetään useampia kertoja.
- 5) Siirrä käynnistysvipu (14, kuva 1) asentoon **OPEN** (B, kuva 11).
- 6) Käynnistä moottori vetämällä käynnistysköydestä. Kun moottori on käynnistynyt, anna sen lämmetä muutaman sekunnin ajan koskematta kaasuttimeen. Kone saattaa vaatia pitemmän lämpenemisaajan kylmällä säällä tai korkealla sijaitsevassa käyttöpaikassa. Kytke lopuksi puolikaasutus pois toiminnasta painamalla kaasutinta (17, kuva 1).


**VAROITUS:**

- Älä kiedo käynnistysköyttä koskaan käden ympärille.
- Älä vedä käynnistysköyttä ulos sen koko

pituudelta. Köysi voi vaurioitua.

- Älä irrota otettasi käynnistysköydestä äkillisesti. Pidä kiinni käynnistyskahvasta (13, kuva 1) ja anna köyden kelautua takaisin hitaasti.

 **HUOMIO:** Älä käytä käynnistintä kun moottori on lämmin.

 **HUOMIO** - Käytä puolikiihdytyslaitetta ainoastaan moottorin kylmäkäynnistysvaiheessa.

### MOOTTORIN TOTUTUSAJA

Moottori saavuttaa maksimitehon 5-8 työtunnin jälkeen.

Totutusajon aikana moottoria ei saa käyttää tyhjäkäynnillä maksimierrosluvulla.

 **HUOMIO!** - Älä muuta kaasuttimen säätöä totutusajon aikana halutun tehon saavuttamiseksi. Moottori voi vaurioitua.

**HUOMAA:** Uudesta moottorista voi tulla savua ensimmäisen käytön yhteydessä.


### 6. MOOTTORIN SAMMUTTAMINEN

Vie kiihdytysvipuminimiasentoon (17, Kuvat 1) ja odota muutaman sekunnin ajan, jotta moottori jäähtyy.

Sammuta moottori, painamalla pysäytyspainike (16).


### 7. KONEEN KÄYTTÖ


#### KIELLETYT KÄYTTÖKOHEET


 **VAROITUS:** Vältä takaiskuja, jotka voivat aiheuttaa vakavia vammoja. Takaiskulla tarkoitetaan sivulle suuntautuvaa äkillistä riuhtaisevaa liikettä, joka syntyy, kun terä koskettaa esimerkiksi pölkkyä tai oksaa. Kosketus vierasesineeseen voi aiheuttaa myös ruohoraivurin hallinnan menettämisen.

 **HUOMIO!** - Noudata aina turvaohjeita.

Trimmeriä saa käyttää ainoastaan ruohon tai pienten pensaiden leikkaamiseen. Leikkaa puuta vain asianmukaisella sahanterällä. Älä leikkaa metallia, muovia, betonia tai muita rakennusmateriaaleja, jotka eivät ole puuta. Muunlaisten materiaalien leikkaaminen on kielletty. Älä käytä trimmeriä vipuna esineiden nostamiseen, siirtämiseen tai hakkaamiseen, äläkä kiinnitä sitä kiinteisiin tukiin. Muiden kuin valmistajan mainitsemien työvälineiden tai laitteiden kytkeminen trimmerin voimannottoon on kielletty.

 **VAROITUS:** Kun käytät jäykkiä teriä, vältä leikkaamasta aitojen, rakennusten seinien, puunjuurien, kivien tai muiden sellaisten kohteiden lähellä, jotka voivat aiheuttaa ruohoraivurin iskeytymisen taaksepäin tai terän vaurioitumisen. Tällaisessa työssä on suositeltavaa käyttää nailonsiimaa. Näissä olosuhteissa on lisäksi varottava sinkoutumisen vaaraa.

 **VAROITUS:** Älä koskaan käytä ruohoraivuria että leikkuuterä on kohtisuorassa maahan. Älä koskaan käytä ruohoraivuria pensasleikkurina.

 **VAROITUS:** Jos terä löystyy kunnollisen kiristämisen jälkeen, lopeta työskentely välittömästi. Kiristysmutteri voi olla kulunut tai vaurioitunut, ja se on vaihdettava. Älä koskaan kiinnitä terää valtuuttamattomien varaosien avulla. Jos terä löystyy edelleen, ota yhteys jälleenmyyjään. Älä koskaan käytä ruohoraivuria, jos terä on löysällä.

#### Työaluetta koskevia varotoimia

- Pidä leikatessasi molemmat jalat tukevasti maassa, jotta et menetä tasapainoasi.
- Varmista, että pystyt kävelemään ja seisomaan turvallisesti. Tarkista ympäristö mahdollisten esteiden varalta (juuret, kivet, oksat, ojat jne.) siltä varalta, että joudut liikkumaan äkillisesti.

- Älä leikkaa rinnan korkeuden yläpuolelta. Jos ruohoraivuria pidetään ylempänä, takaiskuvoimia on vaikea hallita.
- Älä työskentele sähkölankojen läheisyydessä. Jätä tällainen työ ammattilaisille.
- Leikkaa vain silloin, kun näkyvyys ja valoisuus ovat riittävät.
- **Älä leikkaa tikkailla seisten. Sellainen on erittäin vaarallista.**
- Pysäyty ruohoraivuri, jos terä iskeytyy vierasesineeseen. Tarkista terä ja ruohoraivuri; korjaa mahdollisesti vioittuneet osat.
- Pidä terä poissa liasta ja hiekasta. Vähäinenkin lika tylsyttää terän nopeasti ja lisää takaiskun vaaraa.
- Sammuta moottori ennen kuin lasket ruohoraivurin maahan.
- Ole erityisen varovainen ja valppaana käyttäessäsi kuulosuojaimia, sillä kuulosuojaimet voivat estää varoitusäänten kuulemisen (huudot, merkkiäänät, varoitukset jne.).
- Ole erittäin varovainen työskennellessäsi kaltevassa tai epätasaisessa maastossa.

**VAROITUS:** Älä koskaan käytä jäykkiä teriä leikatessasi kivisessä maastossa. Sinkoutuvat esineet tai vaurioituneet terät voivat aiheuttaa vakavia tai hengenvaarallisia vahinkoja käyttäjälle tai sivullisille. Varo sinkoutuvia esineitä. Käytä aina hyväksytyjä suojalaseja. Älä koskaan kumarru leikkuuterän suojuksen yli. Silmiin voi lentää kiviä, roskia jne., josta voi olla seurauksena sokeutuminen tai vakavia vammoja. Pidä sivulliset turvallisen välimatkan päässä. Lasten, eläinten, sivullisten ja apulaisten on pysyteltävä 15 metrin turvaetäisyydellä. Sammuta moottori välittömästi, jos joku tulee lähemmäs. Älä koskaan pyöräytä laitetta ympäri, ennen kuin olet tarkistanut selkäsi takaa, että- ketään ei ole turva-alueella.

## Työskentelytekniikat

### Yleiset työohjeet

**VAROITUS:** Tässä osassa on esitetty raivaussahojen ja trimmereiden käyttöön liittyvät perusturvaohjeet. Jos jossakin tilanteessa olet epävarma oikeasta toimintatavasta, kysy neuvoa asiantuntijalta. Ota yhteys jälleenmyyjään tai huoltoliikkeeseen. Vältä kaikkia sellaisia käyttötapoja, joiden arvelet ylittävän omat kykysi. Käyttäjän tulee ymmärtää pensaikon raivauksen, ruohon raivauksen ja ruohon siistimisen välillä olevat erot ennen laitteen käyttöä.

### Perusturvallisuusmääräykset

1. Katso ympärillesi:
  - Varmista, että sivulliset, eläimet tai muut asiat eivät vaikuta kykyysi hallita laitetta.
  - Varmista, että ihmiset, eläimet jne. eivät kosketa leikkuuterää eivätkä joudu alttiiksi leikkuuterän mahdollisesti sinkoamille esineille.

**VAROITUS:** Älä käytä laitetta, ellei pysty pyytämään apua mahdollisen onnettomuuden sattuessa.

2. Älä käytä laitetta, kun sääolosuhteet ovat huonot, esimerkiksi sankka sumu, rankkasade, voimakas tuuli, erittäin kylmä sää jne. Työskentely huonolla säällä on hyvin rasittavaa ja lisää onnettomuusriskiä, esimerkiksi jäinen maasto tms.
3. Varmista, että pystyt kävelemään ja seisomaan turvallisesti. Tarkista ympäristö mahdollisten esteiden varalta (juuret, kivet, oksat, ojat jne.) sen varalta, että joudut liikkumaan äkillisesti. Ole erittäin varovainen työskennellessäsi kaltevassa maastossa.
4. Sammuta moottori ennen kuin siirryt toiseen paikkaan.
5. Älä koskaan laita laitetta maahan moottorin käydessä.

- Käytä aina oikeita varusteita.
- Tarkista, että varusteet on hyvin säädetty.
- Organisoï työ huolellisesti.
- Käytä aina täyttä kaasua aloittaessasi leikkaamisen terällä.
- Käytä aina teräviä teriä.

**VAROITUS: Laitteen käyttäjä tai kukaan muu henkilö ei saa yrittää poistaa leikkuujätettä moottorin käydessä tai leikkuuterän pyöriessä: vakavien vammojen vaara. Tapaturmien välttämiseksi pysyvä moottori ja leikkuuterä ennen kuin poistat terän ympärille takertuneen materiaalin. Kartiopyörä voi kuumentua käytön aikana ja voi olla kuuma vielä jonkun aikaa käytön jälkeen. Kosketus voi aiheuttaa palovammoja.**

**VAROITUS: Oksat tai ruoho voivat joskus takertua suojuksen ja leikkuuterän väliin. Sammuta moottori aina ennen kuin poistat takertuneet aineet.**

#### Tarkastukset ennen käynnistämistä

- Tarkasta, ettei terään ole tullut murtumia hampaiden alaosaan tai keskireiän ympärille. Poista terä käytöstä ja heitä se pois, jos siinä on murtumia.
- Tarkasta, ettei tukilaippa ole murtunut metallin väsymisen tai liiallisen kiristämisen vuoksi. Poista tukilaippa käytöstä ja heitä se pois, jos se on murtunut.
- Tarkista, että lukitusmutterin kiinnitysvoima on tallella. Lukitusmutterin kiristysmomentin tulee olla **25 Nm**.
- Tarkista, että terän suojuksen ei ole vaurioitunut tai murtunut. Jos terän suojuksen on murtunut, vaihda sen tilalle uusi.

**VAROITUS: Älä käytä laitetta koskaan ilman suojusta tai jos suojuksen on vaurioitunut. Älä käytä laitetta koskaan ilman vetoakselia.**

#### Pensaikkojen raivaus

- Ennen kuin aloitat raivaustyön, tarkista työskentelyalue, maaston tyyppi ja kaltevuus,

onko alueella kiviä, kuoppia jne.

- Aloita palstan helpommalta sivulta ja raivaa avoin alue, josta on hyvä työskennellä.
- Liiku järjestelmällisesti edestakaisin palstan poikki ja leikkaa noin 4-5 metrin leveydeltä jokaisella iskulla. Tällä tavoin laite toimii täydellä ulottuvuudellaan kumpaankin suuntaan, ja työskentelyalue on käyttäjälle mukava ja vaihteleva.
- Raivaa noin 75 metriä pitkää kaistale. Siirrä polttoainesäiliötä työn edetessä.
- Etene kaltevassa maastossa rinteeseen suuntaisesti. Työskentely on huomattavasti helpompaa rinteeseen suuntaisesti kuin siirryttäessä rinteitä ylös ja alas.
- Suunnittele raivattava kaistale siten, että pystyt välttämään ojien tai muiden maaston esteiden ylittämistä. Huomioi raivattavan kaistaleen suunnittelussa myös tuulen suunta, jotta katkaistut rungot kaatuvat jo raivatulle alueelle.


#### Ruohonraivaus ruohoterällä

- Ruohoteriä ja ruohoveitsiä ei saa käyttää puumaisten runkojen leikkaamiseen.
- Ruohoteriä käytetään kaikentyyppisen pitkän tai paksun ruohon leikkaamisessa.
- Ruoho niitetään edestakaisella sivuttaisliikkeellä, jossa liike oikealta vasemmalle on raivausisku ja liike vasemmalta oikealle on paluuisku. Käytä terän vasenta puolta (kello 8 ja 12 välinen teräsektori).
- Jos terää kallistetaan raivattaessa vähän vasemmalle, ruoho jää aumaksi, josta se on helpompi kerätä pois esimerkiksi haravoimalla.
- Pyri työskentelemään tasaisella rytmillä. Seiso tukevassa haara-asennossa. Siirry paluuliikkeen jälkeen eteenpäin ja asetu taas tukevaan asentoon.
- Anna tukikupin nojata kevyesti maata vasten. Tukikuppi suojaa terää maakosketukselta.
- Voit välttää raivatun materiaalin kerääntymisen terän ympärille noudattamalla seuraavia ohjeita:
  1. Työskentele aina täydellä kaasulla.
  2. Väistä raivattua materiaalia paluuliikkeen

aikana.

- Sammuta moottori, riisu valjaat ja aseta laite maahan ennen kuin aloitat leikkuujätteen kokoamisen.

### Ruohon trimmaus trimmeripäällä

 **HUOMIO: Älä käytä sallittua pitempää leikkaussiimaa. Kun suojuus on asennettu kunnolla paikalleen, laitteen sisäinen leikkuri leikkaa siiman automaattisesti oikeaan pituuteen. Liian pitkät siimat voivat ylikuormittaa moottoria aiheuttaen vaurioita kytkinmekanismiin ja sen lähellä oleviin osiin.**

### Trimmaus

- Pidä trimmeripää hieman maanpinnan yläpuolella ja kallista sitä. Siiman pää leikkaa ruohon. Annan siiman toimia omaa tahtiaan. Älä koskaan paina siimaa leikattavaan kohtaan.
- Siimalla on helppo leikata ruohoa ja heiniä seinien, aitojen, puiden ja reunusten vierestä, mutta se voi myös vahingoittaa arkojen puiden kuorta ja pensaita ja tehdä jälkiä aidanpylväisiin.
- Voit välttää vahingoittamista kasveja lyhentämällä siiman 10-12 cm:n mittaiseksi ja alentamalla moottorin nopeutta.

### Kaapiminen

- Kaapimismenetelmä poistaa kaiken turhan kasvullisuuden. Pidä trimmeripää hieman maanpinnan yläpuolella ja kallista sitä. Anna siiman pään iskeä maahan puiden, pylväiden, patsaiden ja vastaavien vierustalla.

 **HUOMIO: Kaapimistekniikka kuluttaa siimaa enemmän.**

- Siima kuluu nopeammin ja sitä on syötettävä eteenpäin useammin työskennellessä kivien, tiilien, betonin, metalliaitojen jne. ympärillä kuin puiden ja puuaitojen lähellä.
- Käytä trimmauksen ja kaapimisen yhteydessä


pienempää kuin täyskaasua, jotta siima kestää pitempään ja trimmeripää ei kulu liikaa.

### Leikkaaminen

- Trimmeripää sopii erityisen hyvin ruohon leikkaamiseen kohdissa, joihin tavallisella ruohonleikkurilla on vaikea päästä. Pidä siima maanpinnan suunnassa leikkauksen aikana. Älä paina trimmeripäätä maata vasten, sillä tämä voi vahingoittaa nurmikkoa ja vaurioittaa työkalua.
- Älä anna trimmeripään koskettaa jatkuvasti maata normaalin leikkauksen aikana. Jatkuva kosketus voi aiheuttaa vaurioita ja kuluttaa trimmeripäätä.

### Puhdistaminen


- Pyörivän siiman puhallusvaikutusta voidaan käyttää nopeaan ja helppoon puhdistukseen. Pidä siima puhdistettavan alueen suuntaisesti sen yläpuolella ja liikuta työvälinettä edestakaisin.
- Käytä leikkauksen ja puhdistuksen aikana täyttä kaasua parhaan tuloksen aikaansaamiseksi.


 **VAROITUS: Älä leikkaa, kun näkyvyys on huono tai jos sää on hyvin kuuma tai kylmä tai lämpötila on pakkasen puolella.**

## 8. KULJETUS

### KULJETUS

Kuljeta trimmeri moottori sammutettuna ja terän suojuus paikallaan (Kuva 3).

 **HUOMIO:** Jos trimmeriä täytyy kuljettaa tai se varastoidaan, asenna paikalleen terän suojuus, koodi 4196086, kuten kuvissa 3.

 **HUOMIO** - Jos konetta kuljetetaan ajoneuvossa, on varmistettava, että se on kiinnitetty asianmukaisesti ja tarpeeksi tukevasti hihnoilla. Konetta kuljetetaan vaaka-asennossa, polttoainesäiliö tyhjenettynä ja noudattaen kyseisentyypisiä koneita koskevia



kuljetusmääräyksiä.

## 9. HUOLTO

### KAASUPÄÄSTÖJÄ KOSKEVA MÄÄRÄYSTENMUKAISUUS


Tätä moottoria sekä pakokaasupäästöjen valvontajärjestelmää on hallittava, käytettävä ja huollettava käyttöoppaan sisältämien ohjeiden mukaisesti, jotta päästötaso pysyy liikkuville työkoneille asetettujen lain vaatimusten rajoissa.

Moottorin pakokaasujen valvontajärjestelmää ei saa käsitellä omavaltaisesti eikä käyttää epäasianmukaisesti.

Moottorintakoneen virheellinen toiminta, käyttö tai huolto voisivat aiheuttaa toimintahäiriöitä pakokaasujen valvontajärjestelmään siten, että sovellettavan lain vaatimukset eivät täytyisi. Tässä tapauksessa järjestelmän toimintahäiriöt on korjattava välittömästi vaatimusten täyttämiseksi.

Joitakin esimerkkejä virheellisestä toiminnasta, käytöstä ja huollosta:

- polttoaineen annostelulaitteiden varomaton käsittely tai vaurioittaminen
- sellaisen polttoaineen ja/tai moottoriöljyn käyttö, joka ei ole kappaleessa KÄYNNISTYS/ POLTTOAINE esitettyjen ominaisuuksien mukaista
- muiden kuin alkuperäisten varaosien käyttö, esimerkiksi sytytystulpat jne.
- pakojärjestelmän huollon laiminlyönti tai riittämättömyys mukaan lukien pakoputken, sytytystulpan, ilmansuodattimen jne. väärät huoltovälit.

 **HUOMIO** - Tämän moottorin omavaltainen käsittely mitätöi päästöjä koskevan EU-vaatimustenmukaisuusvakuutuksen.

Tämän moottorin CO<sub>2</sub>-päästötaso on esitetty


Emakin ([www.myemak.com](http://www.myemak.com)) verkkosivulla kohdassa "The Outdoor Power Equipment World".


## Huoltotaulukko

Huomaa, että seuraavat huoltovälit koskevat ainoastaan normaaleja työskentelyolosuhteita. Jos laitetta käytetään päivittäin normaalia pitempään, tai jos työolosuhteet ovat vaikeat, tässä tapauksessa huoltovälejä on lyhennettävä vastaavasti.		Ennen jokaista käyttöä	Kuukausittain	Jos vaurioitunut tai vioittunut	Tarvittaessa	1 vuosi tai 100 tuntia
Koko laite	Tarkasta (vuodot, säröt ja kuluminen)	x				
	Puhdista päivittäin työn päätyttyä	x				
Tarkastukset (pysäytyspainike, rikastin, kaasuliipaisin, liipaisimen varmistin)	Tarkasta toiminta	x				
Polttoainesäiliö	Tarkasta (vuodot, säröt ja kuluminen)	x				
	Puhdista					x
Polttoainesuodatin ja letkut	Tarkasta		x			
	Puhdista, vaihda suodatinelementti			x		x
Leikkuuterät	Tarkasta (vauriot, terävyys ja kuluminen)	x				
	Tarkista kireys	x				
	Teroita			x	x	
Kartiopyörä	Tarkasta (vauriot, kuluminen ja rasvataso)		x		x	
Leikkuuterän suojus	Tarkasta (vauriot ja kuluminen)	x				
	Vaihda			x	x	
Kaikki näkyvissä olevat ruuvit ja mutterit (ei säätöruuvit)	Tarkasta	x				
	Kiristä		x			
Ilmansuodatin	Puhdista	x			x	
	Vaihda			x		x
Sylinterin rivat	Puhdista		x			
Käynnistysjärjestelmän ilmanvaihtoaukut	Puhdista päivittäin työn päätyttyä	x				
Käynnistysköysi	Tarkasta (vauriot ja kuluminen)		x			
	Vaihda			x		
Kaasutin	Tarkista tyhjäkäynti (leikkuuterä ei saa pyöriä tyhjäkäynnillä)	x				
Sytytystulppa	Tarkista elektrodiväli		x			
	Vaihda			x		x
Värähtelyalustat	Tarkasta (vauriot ja kuluminen)		x			
	Vaihdata jälleenmyyjäliikkeessä			x	x	
Leikkuuterän mutterit ja ruuvit	Tarkista, että leikkuuterän lukitusmutteri on oikein kiristetty	x				

## **RUOHOTERIEN TEROITUS (2-3-4 HAMMASTA)**

1. Ruohoterät ovat käännettäviä: kun yksi puoli ei enää ole terävä, voit kääntää terän ja käyttää toista puolta (Kuva 13).
2. Ruohoterät teroitetaan tasaisella yksinkertaisella viilalla (Kuva 13).
3. Tasapainon säilyttämiseksi viilaaminen täytyy tehdä tasaisesti joka puolelta.
4. Jos teriä ei ole teroitettu oikein, ne saattavat aiheuttaa koneen epänormaalia tärinää, joka voi johtaa terien rikkoutumiseen.

 **HUOMIO!** - Väärä leikkuuterä tai väärin teroitettu terä lisää takaiskuvaaraa. Tarkista ruohoterät. Jos niissä näkyy halkeamia tai muita vaurioita, vaihda ne.

 **VAROITUS:** Älä koskaan korjaa vaurioituneita leikkuuteriä hitsaamalla, suoristamalla tai muotoa muuttamalla. Tämän seurauksena voi olla leikkuutyökälun osien irtoaminen ja vakavia henkilövahinkoja tai hengenvaara.

## **NAILONSIIMAPÄÄ**

Käytä aina siimaa, jonka halkaisija on sama kuin alkuperäisellä siimalla. Näin vältät moottorin ylikuormituksen (Kuva 14).

Nailonsiiman pidentämiseksi siimapäätä lyödään maahan työskentelyn aikana.

**HUOMAA:** Älä lyö siimapäätä sementtiin tai mukulakiviin, se voi olla vaarallista.

## **TAP&GO-tyyppisen nailonsiimapään siiman vaihtaminen (kuva 15)**

- 1 - Paina kielekettä (Kuva 1, 15), irrota kansi ja sen sisällä oleva kela.
- 2 - Taita siima kahtia niin että toinen pää on noin 14 cm toista pidempi. Kiinnitä siima kelan loveen (Kuva 2, 15). Kierrä molemmat siiman päät nuolen mukaisesti omalle paikalleen tasaisesti kiertämättä niitä toistensa ympäri.
- 3 - Kun siima on kierretty, kiinnitä se aukkoihin kuten kuvassa 3, 15. Asenna jousi paikalleen. Työnnä lanka aukkojen (4) (kuva 15) läpi, aseta kansi (5) leikkuupään päälle ja vedä lankaa lopuksi ulospäin (6).



**HUOMIO!** – Huoltotoimenpiteiden aikana on aina käytettävä suojakäsineitä. Älä tee huoltotoimenpiteitä moottorin ollessa lämmin.

## **ILMASUODATIN**

Joka 8-10 työtunnin jälkeen irrota kansi (A, Kuva 19) ja puhdista suodatin B):

Puhalla paineilmaa määrättyltä etäisyydeltä sisältä ulospäin.

Vaihda, jos se on likainen tai vioittunut. Tukossa oleva suodatin aiheuttaa moottorin käynnin epäsäännöllisyyttä lisäten polttoaineen kulutusta ja heikentäen koneen tehoa.

## **POLTTOAINESUODATIN**

Tarkista polttoainesuodattimen kunto säännöllisesti. Likainen suodatin vaikeuttaa käynnistämistä ja heikentää moottorin tehoa. Kun suodatin täytyy puhdistaa, ota se irti polttoaineen täyttöaukosta. Jos se on hyvin likainen, vaihda se (Kuva 17).

## **MOOTTORI**

Puhdista sylinterin siivet säännöllisesti sudilla tai paineilamalla. Epäpuhtauksien kerääntyminen sylinteriin voi aiheuttaa ylikuumentumista, joka heikentää moottorin toimintaa.

## **SYTYTYSTULPPA**

Puhdista sytytystulppa säännöllisesti ja tarkista elektrodien mitta (Kuva 18). Käytä sytytystulppaa TORCH L8RTF tai muuta merkkiä, jonka lämpöaste on vastaava.

## **KARTIOHAMMASPYÖRÄPARI**

Joka 30 työtunnin jälkeen kartiohammaspyöräparin ruuvi (D, Kuva 6) täytyy irrottaa rasvan tason tarkistamista varten. Älä lisää rasvaa enempää kuin 10 grammaa. Käytä hyvälaatuista molybdeenisulfidirasvaa.

Älä käytä polttoainetta puhdistamiseen.

## **VOIMANSIIRTO**

Voitele joka 30 työtunnin jälkeen jäykän putken liitostappi (D, Kuva 20) molybdeenisulfidirasvalla.

## KAASUTIN (kuva 16)

Ennen kaasuttimen säätämistä on puhdistettavailmasuodatin (B, Kuva 19) ja lämmitettävä moottori.

Tämä moottori on suunniteltu ja valmistettu Euroopan parlamentin ja neuvoston asetusten (EU) 2016/1628, (EU) 2017/654 ja (EU) 2017/656 mukaisesti.

Minimikierrosluvun ruuvT on säädetty siten, että minimikierrosluvunjakytkimenkytkentänopeuden välillä on sopiva turvaväli.

**⚠ HUOMIO: Moottorin käydessä minimikierrosluvulla (3100 kierrosta/min) levyn ei pidä pyöriä. On suositeltavaa antaa kaikki kaasuttimen säätötoimenpiteet jälleenmyyjän tai valtuutetun korjaamon hoidettavaksi.**

**⚠ HUOMIO - Ilmaston ja korkeuden muutokset saattavat vaikuttaa kaasutukseen.**

## PUHDISTUS

**⚠ VAROITUS!** – Pakoputki on varustettu katalyysaattorilla, joka tarvitaan, jotta moottori vastaisi pakokaasupäästövaatimuksia. Katalyysaattoriin ei saa tehdä muutoksia eikä sitä saa irrottaa. Muussa tapauksessa seurauksena on lainrikkomus.

**⚠ VAROITUS!** – Katalyyttiset pakoputket kuumenevat hyvin kuumiksi käytön aikana ja pysyvät kuumina vielä pitkään moottorin sammuttamisen jälkeen. Kuumentumista tapahtuu myös moottorin käydessä minimikierroksilla. Kosketus voi aiheuttaa palovammoja. Huomioi tulipalon vaara!

**⚠ HUOMIO!** – Vaurioitunut pakoputki on vaihdettava. Usein tukkeutuva pakoputki saattaa olla merkki katalyysaattorin huonosta toiminnasta.

**⚠ VAROITUS: Älä käytä ruohoraivuria, jos äänenvaimennin on vaurioitunut, irrotettu tai jos siihen on tehty muutoksia. Virheellisesti**

**huollettu äänenvaimennin lisää tulipalon vaaraa ja kuulovammojen riskiä.**

## ERITYISHUOLTO

Käyttökauden päättyessä, jos laitetta on käytetty runsaasti, ja normaalikäytössä kahden vuoden välein, laite on annettava huoltoverkostomme asiantuntevan teknikon tarkistettavaksi.

**⚠ HUOMIO: Kaikki sellaiset huoltotoimenpiteet, joita tässä oppaassa ei mainita, täytyy antaa valtuutetun korjaamon tehtäväksi.** Trimmerin jatkuvan, säännöllisen toiminnan takaamiseksi on muistettava, että kun osia täytyy vaihtaa, on käytettävä ainoastaan **ALKUPERÄISIÄ VARAOSIA.**

**⚠ Valtuuttamattomat muutokset ja/tai muiden kuin alkuperäisten varaosien käyttäminen voi aiheuttaa käyttäjälle tai muille henkilöille vakavia tapaturmia tai hengenvaaran.**

## 10. VARASTOINTI

Kun laitetta ei käytetä pitkään aikaan:

- Tyhjennä ja puhdista polttoainesäiliö hyvin ilmastoidussa tilassa. Kaasutin tyhjennetään käynnistämällä moottori, jonka jälkeen odotetaan, kunnes moottori sammuu (jos kaasuttimeen jää polttoaineseosta, kalvot voivat vahingoittua).
- Talvivarastoinnin jälkeen suoritetaan samat käyttöönottotoimenpiteet kuin konetta tavallisesti käynnistettäessä (sivu 12).
- Noudata kaikkia edellä kuvattuja huolto-ohjeita.
- Puhdista trimmeri huolellisesti ja rasvaa metalliosat.
- Irrota terä, puhdista ja voitele se, jotta se ei pääse ruostumaan.
- Irrota terän kiinnityslaipat, puhdista ne ja voitele kartiohammaspyöräparin pesä.
- Tyhjennä polttoainesäiliö ja sulje sen korkki.
- Puhdista huolellisesti jäähdytysaukot ja ilmasuodatin (B, Kuva 19).
- Säilytä kuivassa tilassa, irti maasta, jos mahdollista, ja etäällä lämmönlähteistä.

## 11. YMPÄRISTÖNSUOJELU

Ympäristön huomiointi on ensisijaisen tärkeä näkökohta laitteen käytössä muiden henkilöiden viihtyvyyden ja ympäristön suojelun turvaamiseksi.

- Laitetta ei saa käyttää siten, että se häiritsee naapureita.
- Noudata tarkasti paikallisia määräyksiä leikkuujätteiden hävittämisestä.
- Noudata tarkasti paikallisia määräyksiä pakkausmateriaalien, öljyjen, bensiinin, akkujen, suodattimien, käytettyjen osien tai muiden ympäristölle haitallisten tuotteiden hävittämisestä. Tällaisia jätteitä ei saa laittaa normaalin sekajätteen keräysastioihin, vaan ne on toimitettava erillään asianmukaisiin erikoisjätteiden keräys- ja kierrätyspisteisiin.


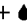

### **Käytöstäpoisto ja hävittäminen**

Kun laite poistetaan lopullisesti käytöstä, se on toimitettava asianmukaiseen keräyspisteeseen. Suuri osa koneen osista on kierrätyskelpoisia. Kaikki metallit (teräs, alumiini, messinki) voi toimittaa normaaliin metallinkeräykseen. Lisätietoja on saatavana paikallisesta jätteiden vastaanottokeskuksesta. Koneen käytöstäpoistossa syntyvät jätteet on hävitettävä ympäristöä suojellen ja estäen maaperän, ilman ja veden saastuminen.







### **Kaikissa tapauksissa on noudatettava paikallista lainsäädäntöä.**

Kun kone purku, sinun täytyy tuhota etiketissä CE-merkintä sekä tämän käsikirjan.

## 12. TEKNISET TIEDOT

		BCH 250 S - DSH 2500 S	BCH 250 T - DSH 2500 T
Iskutilavuus	cm <sup>3</sup>	25.4	
Moottori		2 kaksitahtinen EMAK	
Teho	kW	0.9	
ford/perc	min <sup>-1</sup>	3.100	
Lähtöakselin maksiminopeus	min <sup>-1</sup>	8.100	
Moottorin nopeus lähtöakselin maksiminopeudella	min <sup>-1</sup>	10.500	
Polttoainesäiliön tilavuus  + 	cm <sup>3</sup>	640 (0.64 l)	
Primer karburátor		Kyllä	
Avustettu käynnistys 		Kyllä	
Leikkausleveys	cm	41	
Paino ilman leikkuuterää ja suojusta	kg	5.8	6.4





### A Suositellut leikkuuterät

Malli	Pjovimo Leikkuuterät			Suojukset	
		Ø mm			
BCH 250 S - BCH 250 T		110	P.N. 61469100	P.N. 61450295AR	
DSH 2500 S - DSH 2500 T		110	P.N. 61469101		
BCH 250 - DSH 2500		200	P.N. 4095681BR	P.N. 61450295AR	*
		230	P.N. 4095637AR	P.N. 61450295AR	*
		255	P.N. 4095638AR		
		255	P.N. 4095673BR	P.N. 61450295AR	*
		305	P.N. 4095674AR		
		230	P.N. 4095568AR	P.N. 61450295AR	*
		255	P.N. 4095563AR		
	230	P.N. 4095565AR	P.N. 61450295AR	*	

\* Suojusta nro (C, 4 Sivu) ei tarvita. Metallin leikkuuterät.

#### HUOMIO!!!

Tapaturmavaara on suurin vääränlaisia leikkuuteriä käytettäessä! Käytä ainoastaan suositeltuja leikkuuteriä ja suojuksia ja noudata teroitushjeita.

			BCH 250 S - DSH 2500 S		BCH 250 T - DSH 2500 T		
							
Akustinen paine	<b>dB (A)</b>	<b>L<sub>PA av</sub></b> EN 11806 EN 22868	<b>98.0</b>	<b>94.8</b>	<b>98.0</b>	<b>94.8</b>	*
Epävarmuus	<b>dB (A)</b>		<b>2.0</b>	<b>2.0</b>	<b>2.0</b>	<b>2.0</b>	
Mitattu akustisen tehon taso	<b>dB (A)</b>	2000/14/ EC EN 22868 EN ISO 3744	<b>112.3</b>	<b>107.0</b>	<b>112.3</b>	<b>107.0</b>	
Epävarmuus	<b>dB (A)</b>		<b>2.1</b>	<b>2.3</b>	<b>2.1</b>	<b>2.3</b>	
Taattu akustisen tehon taso	<b>dB (A)</b>	<b>L<sub>WA</sub></b> 2000/14/ EC EN 22868 EN ISO 3744	<b>114.0</b>	<b>110.0</b>	<b>114.0</b>	<b>110.0</b>	
Tärinätaso	<b>m/s<sup>2</sup></b>	EN 11806 EN 22867 EN 12096	<b>5.3 (sx)</b> <b>5.5 (dx)</b>	<b>5.5 (sx)</b> <b>5.2 (dx)</b>	<b>3.5 (sx)</b> <b>4.7 (dx)</b>	<b>2.9 (sx)</b> <b>4.6 (dx)</b>	*
Epävarmuus	<b>m/s<sup>2</sup></b>	EN 12096	<b>1.2 (sx)</b> <b>1.2 (dx)</b>	<b>1.4 (sx)</b> <b>1.5 (dx)</b>	<b>1.3 (sx)</b> <b>1.4 (dx)</b>	<b>1.3 (sx)</b> <b>1.4 (dx)</b>	

\* - Painotetut keskiarvot: 1/2 minimi, 1/2 täysi kuormitus (siimapää) tai 1/2 joutokäynti maksiminopeudella (terä).



### 13. VAATIMUSTENMUKAISUUSVAKUUTUS

Allεκirjoittanut yritys, **Emak spa, via Fermi, 4 - 42011 Bagnolo in Piano (RE) ITALIA**, vakuuttaa omalla vastuullaan, että kone:

1. Ryhmä: ruohoraivuri/ruohotrimmeri
2. Merkki: Efco, tyyppi: DSH 2500 S - DSH 2500 T.  
Merkki: Oleo-Mac, tyyppi: BCH 250 S - BCH 250 T
3. Sarjanumerot: 768 XXX 0001 ÷ 768 XXX 9999  
vastaa direktiivin/asetuksen määräyksiä:  
2006/42/EY, 2000/14/EY, 2014/30/EU, (EU) 2016/1628 - 2011/65/EU, vastaa seuraavien yhdenmukaistettujen standardien vaatimuksia:  
EN ISO 11806 - 1:2011 - EN 55012:2007 - EN 55012:2007/A1:2009 - EN ISO 14982:2009

Vaatimuksenmukaisuuden arviointimenetelmä:

Liite V, 2000/14/EY

Mittattu akustisen tehon taso: 112.3 dB (A)

Taattu akustisen tehon taso: 114.0 dB (A)

Tekniset asiakirjat on arkistoitu yrityksen pääkonttoriin:

Tekninen ohje

Paikka Bagnolo in Piano (RE), Italia, via Fermi, 4

Pvm: 01/12/2019



### 14. TAKUU

Tämän koneen suunnittelussa ja valmistuksessa on noudatettu nykyaikaisia valmistusmenetelmiä. Valmistaja myöntää tuotteelleen 24 kuukauden takuun ostopäivästä lukien, kun tuotetta käytetään yksityis- ja harrastelijakäytössä. Jos tuotetta käytetään ammattikäytössä, takuu on voimassa 12 kuukautta.

#### Takuuehdot

- 1) Takuu alkaa ostopäivästä. Valmistaja vaihtaa myynti- ja huoltoverkoston välityksellä maksutta osat, joissa havaitaan materiaali-, työ- tai valmistusvirhe. Takuu ei poista ostajan lakisääteistä oikeutta myydyin tuotteen aiheuttamien virheiden tai vikojen seuraamusten suhteen.
- 2) Tekninen henkilöstömme toimii mahdollisimman pian järjestelyjen vaatiman ajan puitteissa.
- 3) **Takuukorjausta vaadittaessa valtuutetulle henkilöstölle on esitettävä sivun alareunassa oleva, jälleenmyyjän leimaama takuutodistus, jonka kaikki kohdat on täytetty, sekä lasku tai kuitti, jossa näkyy ostopäivämäärä.**
- 4) Takuu ei ole voimassa seuraavissa tapauksissa:
  - Huollon suorittaminen on selvästi laiminlyöty.
  - Laitetta on käytetty väärin tai huolimattomasti.

- On käytetty vääranlaisia voiteluaineita tai polttoaineita.
  - On käytetty muita kuin alkuperäisiä varaosia tai lisävarusteita.
  - Valtuuttamaton henkilökunta on suorittanut korjaustoimenpiteitä.
- 5) Valmistajan takuu ei vastaa kuluista materiaaleista eikä normaalkäytössä kulumiselle altistuvista osista.
  - 6) Tuotteen päivitys- ja parannustoimenpiteet eivät kuulu takuun piiriin.
  - 7) Takuu ei korvaa takuuaikana mahdollisesti tehtyjä säätö- tai huoltotoimenpiteitä.
  - 8) Mahdollisista kuljetuksen aikana sattuneista vahingoista on ilmoitettava välittömästi kuljetusliikkeelle. Muussa tapauksessa takuu ei ole voimassa.
  - 9) Koneisiimme asennetuille muunmerkkisille moottoreille (Briggs & Stratton, Subaru, Honda, Kipor, Lombardini, Kohler jne.) on voimassa kyseisen moottorin valmistajan takuu.
  - 10) Takuu ei korvaa mahdollisia henkilö- tai omaisuusvahinkoja, jotka ovat aiheutuneet suoraan tai välillisesti koneen vaurioitumisesta tai pitkäaikaisesta käytön estymisestä.

MALLI

SARJANUMERO

MYYJÄN NIMI

PÄIVÄYS

JÄLLEENMYYJÄ


Älä lähetä tätä lomaketta. Liitä se mahdollisen teknisen takuupyyntösi liitteeksi.

## 15. VIANMÄÄRITYSOHJEET



**HUOMIO: pysäytä yksikkö aina ja irrota sytytystulppa ennen alla olevassa taulukossa mainittujen testien tekemistä, ellei yksikön käynnissäolo ole vaadittu.**

Jos kaikki mahdolliset syyt on tarkistettu eikä ongelma siitä huolimatta poistu, ota yhteys valtuutettuun huoltoliikkeeseen. Jos laitteessa esiintyy jokin muu kuin taulukossa mainittu ongelma, ota yhteys huoltoliikkeeseen.

ONGELMA	MAHDOLLISET SYYT	RATKAISU
Moottori ei käynnisty tai käy vain muutaman sekunnin ajan.	1. Ei kipinointia  2. Moottori on kastunut	1. Tarkista sytytystulppa. Jos sytytystulppa ei anna kipinää, suorita testi uudelleen uudella sytytystulpalla ( <b>TORCH L8RTF</b> ).  2. Noudata sivulla 12 annettuja ohjeita. Jos moottori ei vielääkään käynnisty, toista toimenpide uudella sytytystulpalla.
Moottori käynnistyy, mutta ei kiihdy oikein eikä toimi oikein suurella nopeudella.	Kaasutin on säädettävä.	Ota yhteys valtuutettuun huoltoliikkeeseen kaasuttimen säätöä varten.
Moottori ei saavuta täyttä nopeutta ja/tai savuaa runsaasti.	1. Tarkista öljyn ja bensiinin seos.  2. Ilmansuodatin on likainen.  3. Kaasutin on säädettävä.	1. Käytä tuoretta bensiiniä ja 2-tahtimoottoreille tarkoitettua öljyä.  2. Puhdista. Lue ohjeet kappaleesta Ilmansuodattimen huolto.  3. Ota yhteys valtuutettuun huoltoliikkeeseen kaasuttimen säätöä varten.
Moottori käynnistyy, käy ja kiihtyy, mutta ei käy tyhjäkäynnillä.	Kaasutin on säädettävä.	Lisää nopeutta kiertämällä tyhjäkäyntiruuvia <b>T</b> (kuva 16) myötöpäivään. Katso kappale Kaasuttimen huolto.
Moottori käynnistyy ja käy, mutta leikkuuterä ei pyöri	Kytkin, kartiopyöräpari tai käyttöakseli vahingoittunut	Vaihda tarvittaessa. Ota yhteys valtuutettuun huoltoliikkeeseen.
 <p><b>HUOMIO: Älä koskaan koske leikkuuterää moottorin käydessä.</b></p>		



**HUOMIO: Älä koskaan yritä tehdä mitään korjaustöitä, ellei käytössäsi ole tarvittavia teknisiä välineitä ja tietämystä. Kaikki epäasianmukaisesti tehdyt toimenpiteet aiheuttavat automaattisesti takuun raukeamisen, eikä valmistaja tällöin vastaa mahdollisista vahingoista.**





**FIN** **HUOMIO!** - Tämän oppaan on seurattava konetta koko sen käyttöiän ajan.