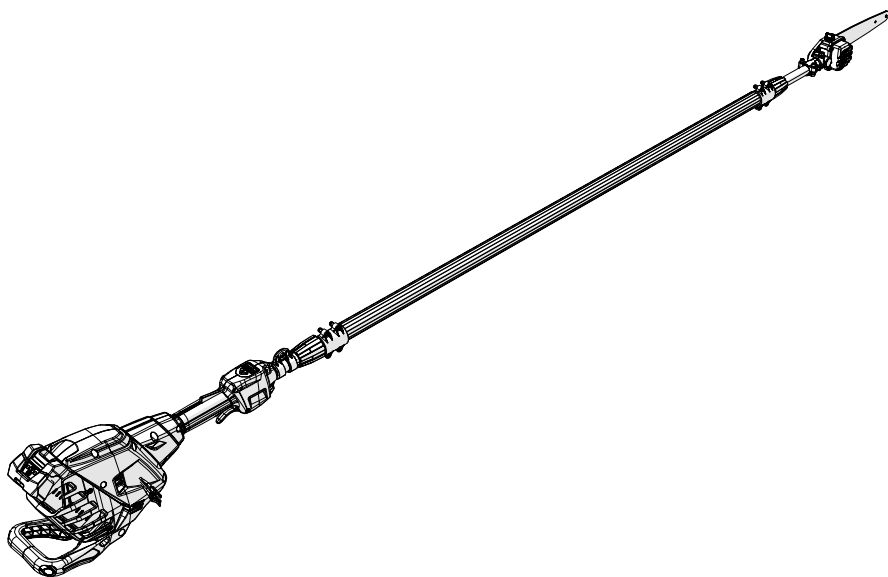
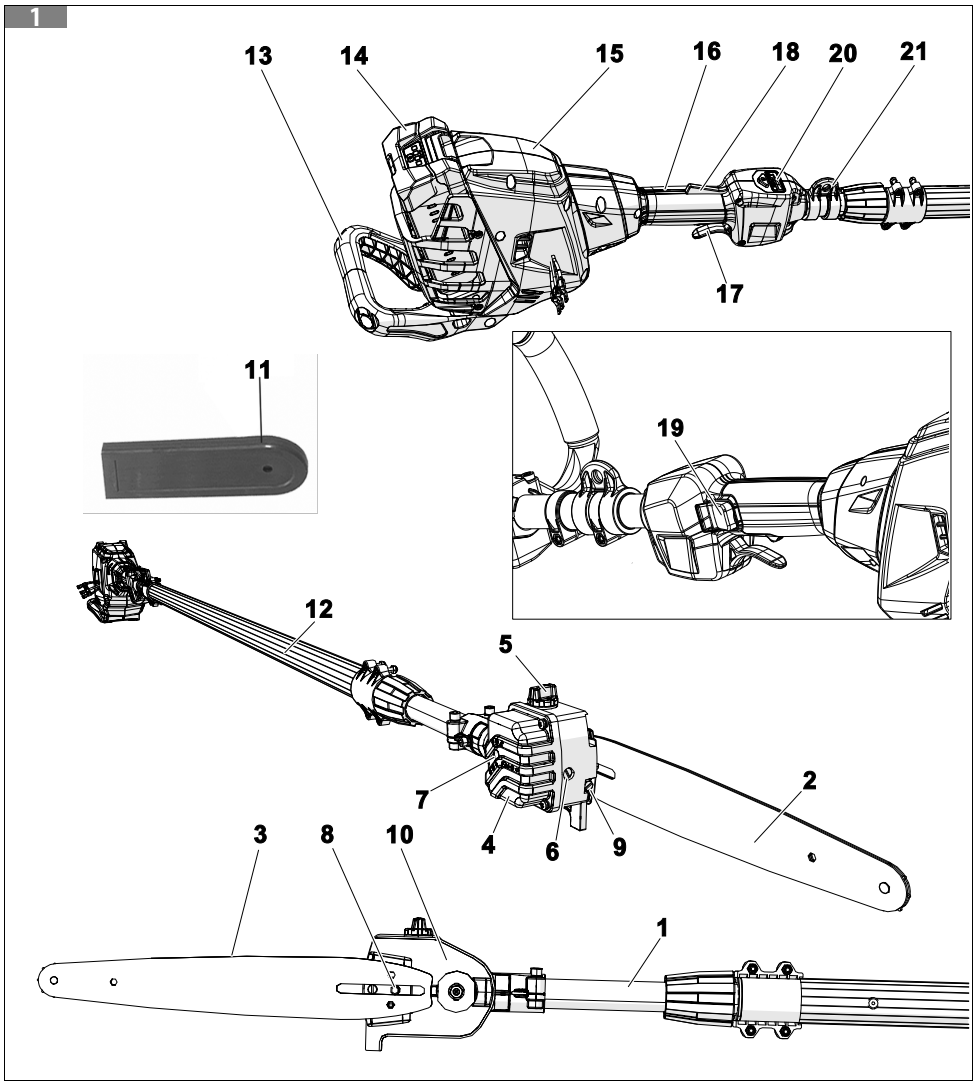
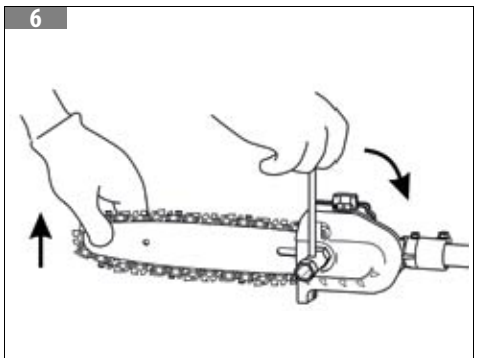
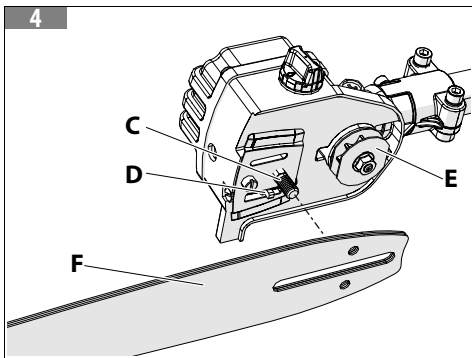
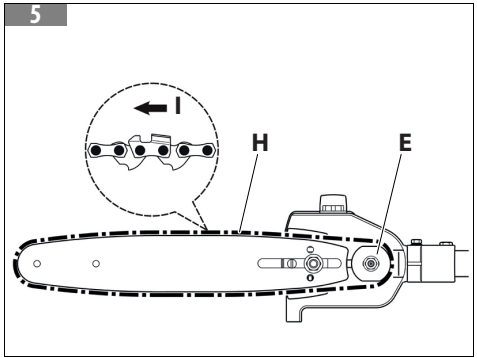
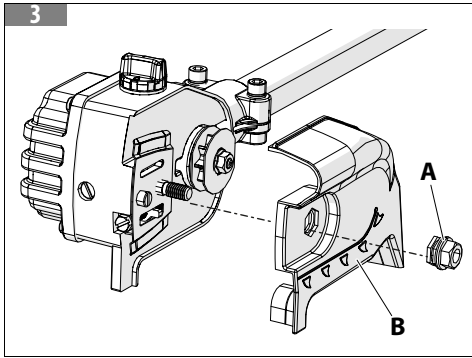
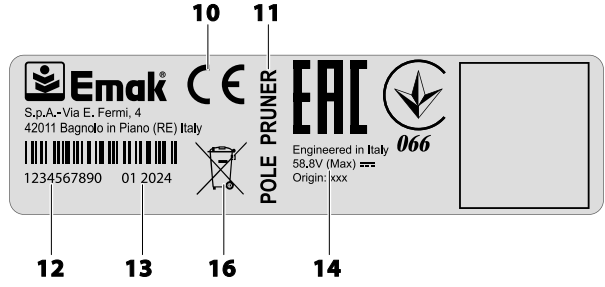
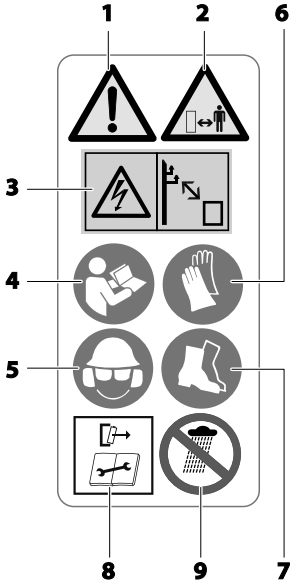


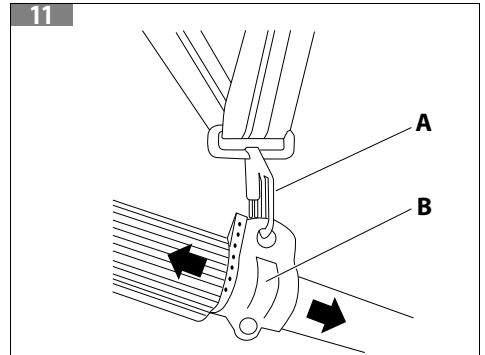
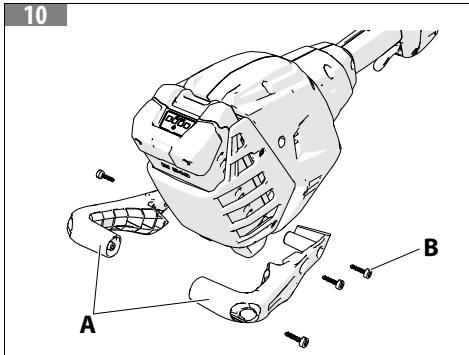
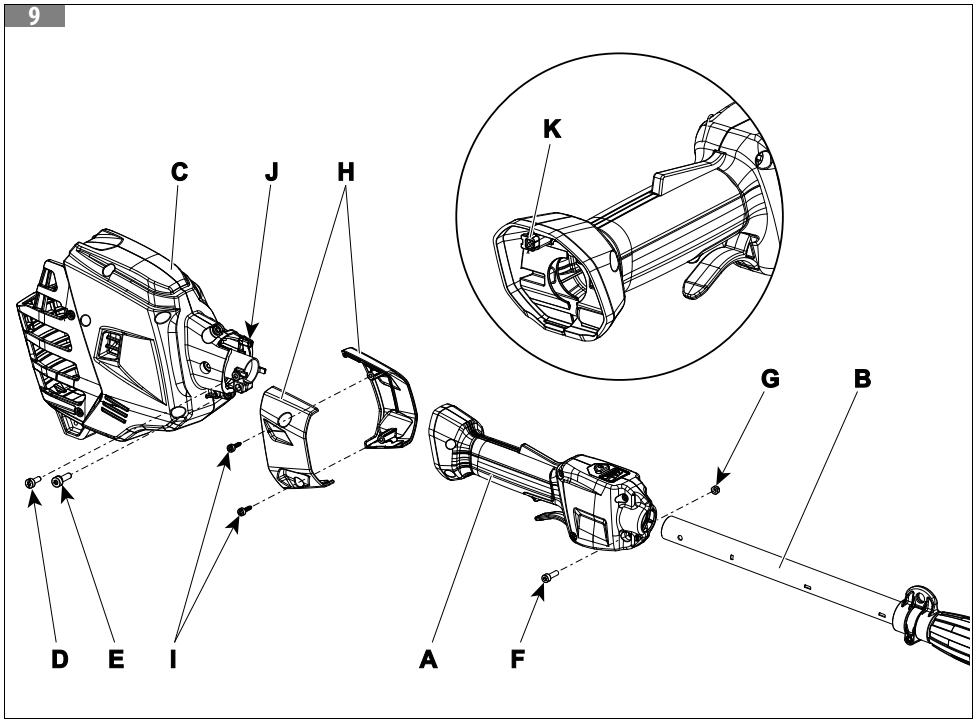
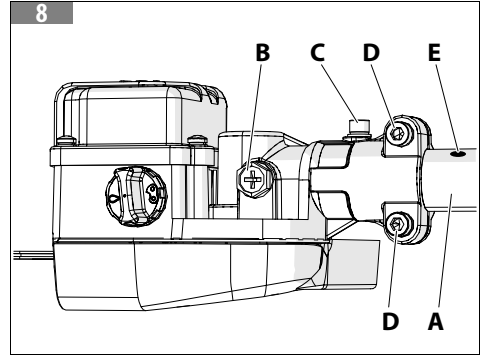
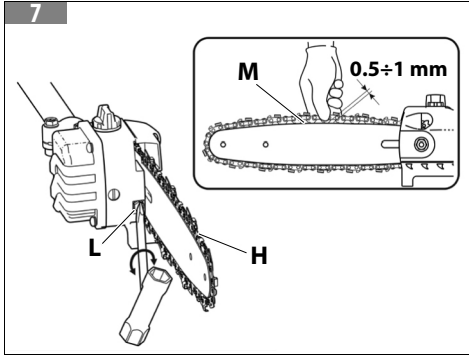
PPXi 530 – PTXi 530 – PPXi 530R – PTXi 530R

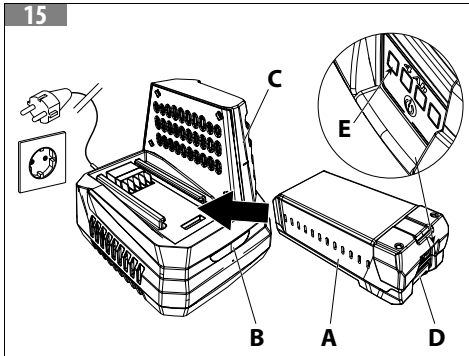
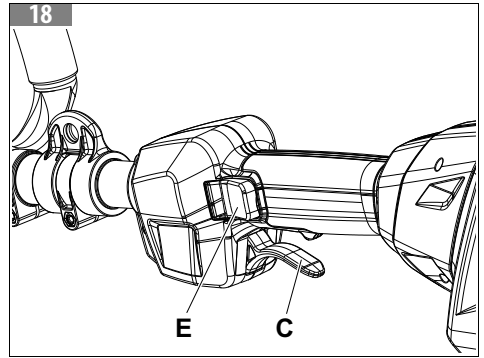
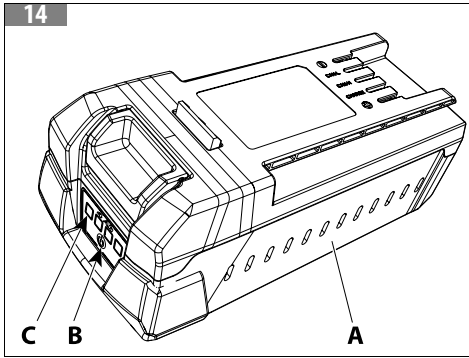
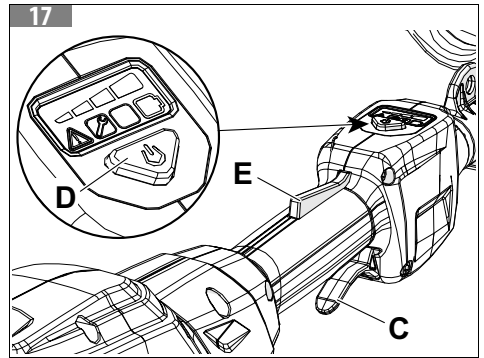
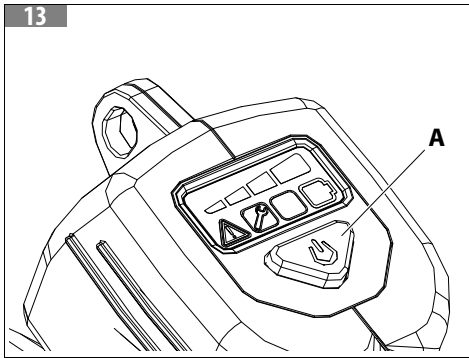
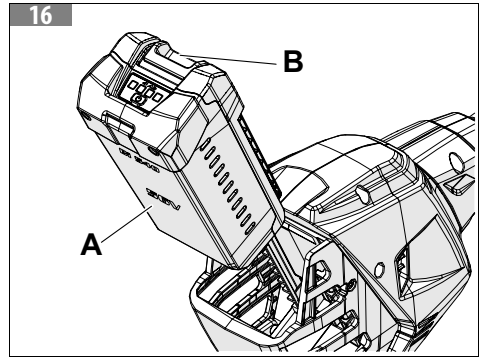
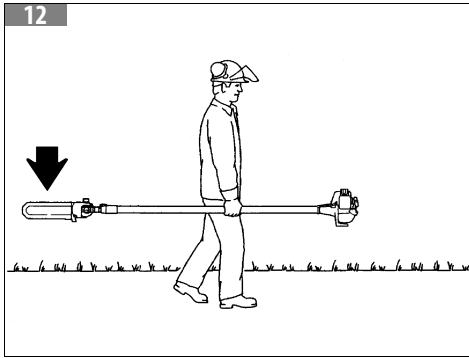
中文 使用和维护手册



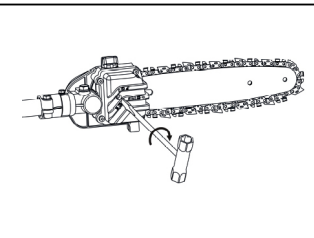
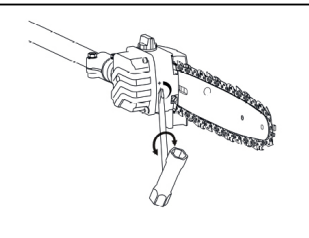
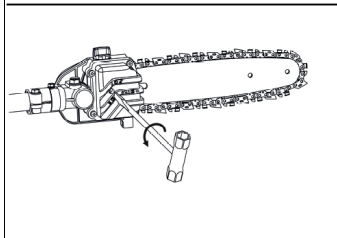








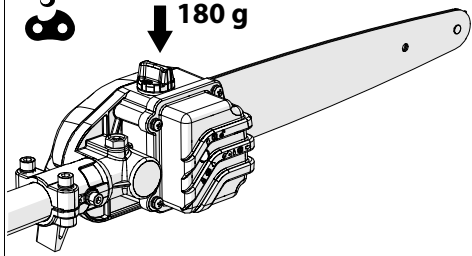
19



20

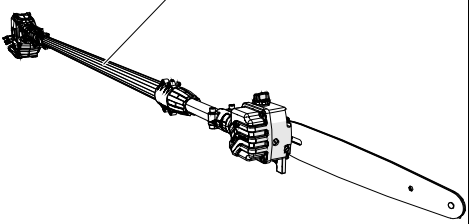


**CHAIN OIL**  
**180 g**



23

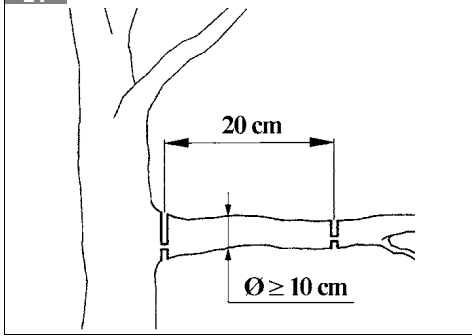
A



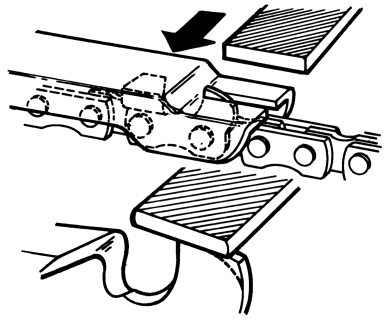
21

20 cm

$\text{Ø} \geq 10 \text{ cm}$



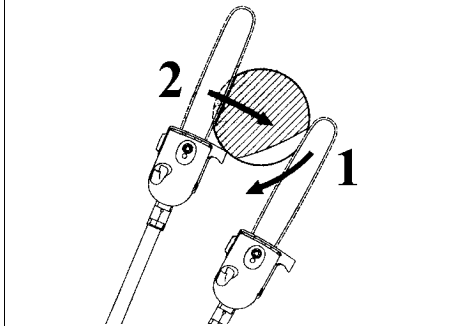
24



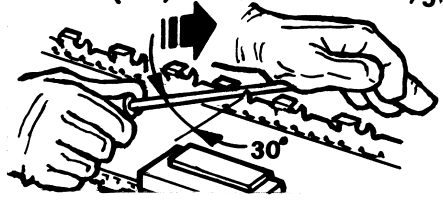
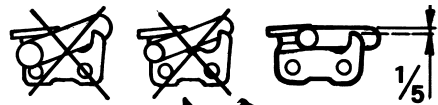
22

2

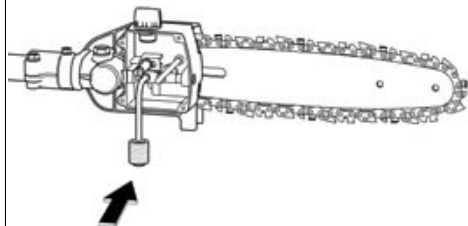
1



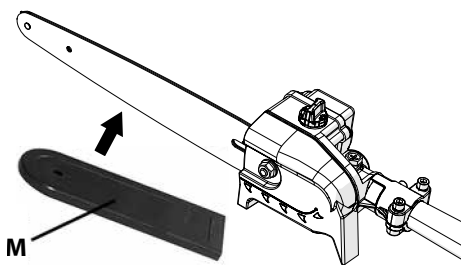
25



26




27



[1] DATI TECNICI			
[2] Modello		PPXi 530R - PTXi 530R	PPXi 530 - PTXi 530
[3] [3.A] Motore		[3.B] BRUSHLESS	
[4] Potenza massima elettrica della macchina	HP / kW (rpm)	1,5 / 1,15	
[5] Potenza meccanica in uscita	HP / kW (rpm)	1,34 / 1,0	
[6] Tensione	V	56	
[7] Display		✗	✓
[8] [8.A] Albero di trasmissione		[8.B] scanalato in alluminio	
[9] Lunghezza macchina	m	2,65 m / 3,85 m	
[10] Coppia conica		1,4	
[11] [11.A] Cinghiaggio		[11.B] Singolo	
[12] [12.A] Tipo impugnatura anteriore		[12.B] In gomma	
[13] [13.A] Sistema antivibrante		[13.B] Antivibranti su tubo di trasmissione	
[14] Lunghezza barra	mm (inch)	300 (12")	
[15] Catena (Passo - Spessore)	inch	1/4" x 0.043"	
[16] Velocità catena	m/s	20	
[17] Capacità serbatoio olio	l	0,18	
[18] [18.A] Pompa olio		[18.B] Regolabile	
[19] Numero denti pignone		8	
[20] Peso (senza barra e catena)	kg	6,20	

[21] Modulo radio	
[22] Banda di frequenza	ISM 2,4 GHz
[23] Potenza di invio massima trasmessa	1 mW
[24] Portata del segnale	10 m
[25]	<p><b>NOTA</b></p> <p>L'intensità del segnale dipende dalle condizioni ambientali e dal terminale mobile. La portata può variare fortemente a seconda delle condizioni esterne, compreso l'apparecchio ricevitore. All'interno di ambienti chiusi e in presenza di barriere metalliche (ad esempio pareti, scaffali, valigie), la portata può risultare decisamente ridotta.</p>

[26] Combinazioni barre e catene raccomandate	
[27] Modello	PPXi 530 - PTXi 530 - PPXi 530R - PTXi 530R
[28] Passo e spessore catena	1/4" x 0.043"
[29] Lunghezza barra	12" (30 cm)
[30] Lunghezza di taglio	30 cm
[31]	<p><b>⚠ ATTENZIONE</b></p> <p><b>Il rischio di contraccolpo (kickback) è maggiore in caso di combinazione barra/catena errata! Utilizzare esclusivamente le combinazioni barra/catena raccomandate e attenersi alle istruzioni per l'affilatura.</b></p>

[32]	Emissioni acustiche e vibrazioni				
[33]			Norme di riferimento	PPXi 530 - PTXi 530 - PPXi 530R - PTXi 530R	
[34]	Pressione sonora	$L_{pA} av$ - dB(A)	IEC 62841-4-10	89	(a)
[35]	Incertezza	dB(A)		1,75	
[36]	Livello di potenza sonora misurato	dB(A)	IEC 62841-4-10	98	(a)
[35]	Incertezza	dB(A)		1,3	
[37]	Livello di potenza sonora garantito	$L_{WA}$ - dB(A)	IEC 62841-4-10	99	(a)
[38]	Livello di vibrazioni	m/s <sup>2</sup>	IEC 62841-4-10	5,2 Sx 3,6 Dx	
[35]	Incertezza	m/s <sup>2</sup>	EN 12096	1,5 Sx 1,5 Dx	
[39]	(a) = Valore alla massima velocità 9500 giri/minuto.				
[40]	 <b>ATTENZIONE</b> <b>I valori di emissioni acustiche e vibrazioni durante l'uso effettivo della macchina elettrica possono differire dai valori dichiarati come conseguenza del modo in cui viene usata la macchina e in particolare della parte che si sta lavorando.</b>				
[41]	Misure di sicurezza per proteggere l'operatore sulla base di una stima dell'esposizione nelle effettive condizioni d'uso (tenendo conto di tutte le parti del ciclo operativo come i tempi in cui la macchina è spenta e quando è inattiva oltre al tempo di innesco) devono essere identificate.				
[42]	Per scegliere le protezioni acustiche adeguate, è possibile fornire su richiesta l'analisi delle bande a terzi di ottava.				

1. **中文 - 技术数据**
2. 型号
3. 3.A 发动机  
3.B 无刷电机
4. 机器最大电功率
5. 机械功率输出
6. 电压
7. 显示屏
8. 8.A 传动轴  
8.B 铝制凹槽
9. 机器长度
10. 锥齿轮
11. 11.A 单  
11.B 皮带
12. 12.A 前手柄类型  
12.B 橡胶
13. 13.A 防震系统  
13.B 传动管上的减振器
14. 导板长度
15. 链条 ( 节距 - 厚度 )
16. 链条速度
17. 油箱容量
18. 18.A 油泵  
18.B 可调节
19. 小齿轮齿数
20. 重量 ( 不含导板和链条 )
21. 无线电模块
22. 频带
23. 最大发射功率
24. 信号范围

### 备注

信号强度取决于环境条件和移动终端。根据外部条件 ( 包括接收器 ) 的不同, 范围可能会有很大差异。在封闭环境内以及存在金属屏障 ( 例如墙壁、架子、手提箱 ) 的情况下, 范围可能会显着减少。

26. 建议导板和链条组合
27. 型号
28. 链节距和厚度
29. 导板长度
30. 切割长度

31.

### 警告

**如果安装了错误的导板/链条组合, 反冲危险会更大! 仅使用建议的导板/链条组合, 并遵守锐化说明。**



32. 声音与振动排放
33. 参考标准
34. 声压
35. 未确定
36. 测量的声功率级
37. 保证的声功率级
38. 振动水平
39. (a) = 最大速度9500 rpm时的值。

40.

### 警告

**由于机器的使用方式特别是工作部件不同, 电动工具实际使用过程中的噪音和振动排放值可能与声明值不同。**

41. 必须根据实际使用条件下的估计暴露水平 ( 考虑操作循环的各个环节, 例如机器关闭时间、闲置时间以及启动时间 ), 确定采取保护操作员的安全措施。
42. 为了选择合适的听力保护装置, 可根据要求提供第三倍频程分析。

[1]	<b>DICHIARAZIONE DI CONFORMITÀ</b>	
[2]	Il sottoscritto,	EMAK spa via Fermi, 4 - 42011 Bagnolo in Piano (RE) ITALY
[3]	dichiara sotto la propria responsabilità che la macchina:	
[4]	• [4.A] Genere:	[4.B] <b>POTATORE AD ASTA A BATTERIA</b>
[5]	• Marca: / Tipo:	<b>Oleo-Mac PPXi 530 - PPXi 530R/EFCO PTXi 530 - PTXi 530R</b>
[6]	• Identificazione di serie:	<b>C25 XXX 0001 - C25 XXX 9999 (OM PPXi 530) C26 XXX 0001 - C26 XXX 9999 (EF PTXi 530) C42 XXX 0001 - C42 XXX 9999 (OM PPXi 530R) C43 XXX 0001 - C43 XXX 9999 (EF PTXi 530R)</b>
[7]	è conforme alle prescrizioni della Direttiva / Regolamento e successive modifiche o integrazioni:	<b>2006/42/EC – 2014/30/EU – 2011/65/EU – 2014/53/EU</b>
[8]	[8.A] è conforme alle disposizioni delle seguenti norme armonizzate:	<b>[8.B] EN ISO 12100 considerando quanto previsto dalla norma armonizzata EN ISO 11680-1:2022 e EN 62841-1:2015/A1:2025 – EN 62233:2008 – ETSI EN 301 489 - 1 V2.2.3 - 2019 – ETSI EN 301 489 - 17V3.2.4 - 2020 – ETSI EN 300 328 V2.2.2 - 2019</b>
[9]	Fatto a:	<b>Bagnolo in piano (RE) Italy - via Fermi, 4</b>
[10]	Data:	<b>2026-04-01</b>
[11]	[11.A] Documentazione Tecnica depositata in:	[11.B] <b>Sede Amministrativa. - Direzione Tecnica</b>
[12]	  Luigi Bartoli - C.E.O.	

1. <b>ZH - 符合性声明</b>	8.B EN ISO 12100 考虑到以下协调标准的规定
2. 签字人	<b>EN ISO 11680-1:2022 和</b>
3. 郑重声明对以下设备全权负责：	<b>EN 62841-1:2015/A1:2025 - EN 62233:2008 -</b>
4. 4.A 设备类型：	<b>ETSI EN 301 489 - 1 V2.2.3 - 2019 -</b>
4.B <b>电池供电修剪机</b>	<b>ETSI EN 301 489 - 17V3.2.4 - 2020 -</b>
5. 品牌：/型号：	<b>ETSI EN 300 328 V2.2.2 - 2019</b>
6. 系列识别号：	9. 制造地点：
7. 符合指令/法规的规定以及随后的修订或补充：	10. 日期：
8. 8.A 符合以下标准的规定：	11. 11.A 技术文献备案于：
	11.B <b>管理地点。 - 技术部</b>
	12. Luigi Bartoli - C.E.O.

## 原始说明的翻译

<b>1 介绍</b> .....	<b>13</b>	8.3.1 分段切割(图 22).....	27
1.1 如何阅读本手册 .....	13	8.4 工作结束 .....	27
<b>2 了解机器</b> .....	<b>13</b>	<b>9 维护</b> .....	<b>27</b>
2.1 机器的描述和使用领域 .....	13	9.1 链条锐化 .....	27
2.2 机器部件 .....	14	9.2 导板 .....	28
2.3 符号释义与安全警告 ( 图 2 ) .....	14	9.3 机器冷却 .....	28
2.3.1 用户须知 .....	15	9.4 机油过滤器 .....	28
<b>3 机器的一般安全警告</b> .....	<b>15</b>	9.5 特别维护 .....	28
3.1 电动工具一般安全警告 .....	17	9.6 维护表 .....	29
3.1.1 伸缩杆式修剪机的安全警告 .....	18	<b>10 运输</b> .....	<b>29</b>
3.2 个人防护装备 ( PPE ) .....	19	<b>11 贮存</b> .....	<b>30</b>
<b>4 使用规定</b> .....	<b>20</b>	<b>12 环境保护</b> .....	<b>30</b>
4.1 附加安全要求 .....	20	12.1 拆除和弃置 .....	30
4.2 电池使用说明 .....	21	<b>13 保修证书</b> .....	<b>31</b>
<b>5 组装</b> .....	<b>21</b>	<b>14 故障排除</b> .....	<b>32</b>
5.1 杆和链条组件 .....	22		
5.2 组装剪切刀具(图 8).....	22		
5.3 手柄与传动管的组装 ( 图 9 ) .....	22		
5.4 安装后防护 .....	22		
5.5 安装电池 .....	23		
<b>6 作业准备</b> .....	<b>23</b>		
6.1 检查机器 .....	23		
6.2 电池充电 .....	23		
6.3 显示屏 ( 图 13 ) ( 针对型号PPXi 530 - PTXi 530 ) .....	23		
6.4 链条润滑油 .....	24		
6.4.1 自动润滑系统 .....	24		
6.4.2 油流量调节(图 19).....	24		
<b>7 机器使用</b> .....	<b>25</b>		
7.1 启动 ( 图 17 ) ( 针对PPXi 530 - PTXi 530 ) .....	25		
7.2 启动 ( 图 18 ) ( 针对PPXi 530R - PTXi 530R ) .....	25		
7.3 移动应用 .....	25		
7.3.1 将机器连接到应用程序 .....	25		
7.3.2 首次使用应用程序 .....	25		
7.4 停止发动机 ( 图 18 ) .....	25		
7.5 关机(图 17) ( 仅针对带有显示屏PPXi 530 - PTXi 530的机型 ) .....	25		
<b>8 操作模式及工作方法</b> .....	<b>26</b>		
8.1 背带(图 11) .....	26		
8.2 操作模式 .....	26		
8.3 工作技巧 .....	27		

# 1 介绍

感谢您选择Emak产品。  
我们的授权经销商和维修站网络随时为您提供服务。

## ⚠ 警告

**为了正确使用本机，防止意外发生，在没有仔细阅读该手册前，请不要开始工作。**

## ⚠ 警告

**该手册必须终身跟随机器。**

## ⚠ 警告

**听力受损风险。在正常使用情况下，此设备会令操作人员每天暴露在大于或等于85dB(A)的噪音之下。**

这本手册中对各个构件的运行操作进行了说明，并对必要的控制件及其维修进行了说明。

## ⚠ 警告

**另请仔细阅读电池和电池充电器的使用和维护手册！**

## 备注

本手册中的说明和插图仅供参考。制造商保留进行任何更改的权利，而不承诺对本手册进行不时更新。  
图示仅供参考。实际零部件可能与图示不同。如有疑问，请联系经授权的售后服务中心。

## 1.1 如何阅读本手册

本手册划分为不同的章节。每一节都是相关章的子级别。如有疑问，请联系经授权的服务中心。示例：“第2章”

除了操作说明，本手册也包含需要您特别注意的信息。这些信息使用下列描述的标志标识：

## ⚠ 警告

**当存在事故或人身伤害的风险时，包括死亡或严重的财物损失。**

## ⚠ 小心

**当机器或机器的单个组件存在损坏风险时。**

## 备注

为前述安全信息的说明提供附加信息。

这些使用说明中的图示编号为1、2、3等。图中所示的组件用字母或数字标记，视具体情况而定。对图2中的组件C的引用用以下词语表示：“请参见C，图2”或简单地表述为“(C，图2)”。

# 2 了解机器

## 2.1 机器的描述和使用领域

该机器是园艺设备，准确地说是带有向电动机供电电池的修剪机。  
操作员可以操作主控制装置，同时始终与切割设备保持安全距离。

## 预期用途

该机器专为切割树枝而设计和制造。

## 不当使用

### 警告

**该机器只能用于剪切树枝。禁止切割其他类型的材料。振动和反冲是不同的，不符合安全要求。不得利用修剪机作杠杆来提升、移动或折断物品，也不得将之锁定在固定支架上。禁止在修剪机的动力输出轴上加装非制造商指定的工具或作其它用途。**

### 警告

**不要在恶劣天气、能见度差、太冷或高温下进行切割。确保没有可能掉落的干树枝。**

### 警告

**只能把机器交给或借给有经验、熟悉正确运行和使用的人。应把使用说明手册一同交付，供其在使用前阅读此手册。**

有别于上述说明的任何其他用途都可能是危险的，可对人和/或物体造成危害。以下属于不当使用的情况（作为示例，但不限于此）：

- 使用机器清扫
- 修剪树篱或进行其他切割装置不在地面高度使用的工作；
- 使用机器切割非植物来源的材料；
- 多人使用机器；
- 将材料切碎用于堆肥；
- 使用第8页表中列出的组合之外的杆和链的组合。存在严重受伤的风险。

不当使用机器将导致保修失效，制造商不承担任何责任，用户将自行承担因其自身或第三方损坏或受伤而产生的费用。

## 2.2 机器部件

在图1中列举了本机的主要部件：

- |            |                                    |
|------------|------------------------------------|
| 1. 伸缩式传输管  | 12. 抓握区                            |
| 2. 导板      | 13. 后方防护                           |
| 3. 链条      | 14. 电池                             |
| 4. 机油箱     | 15. 发动机单元                          |
| 5. 油箱盖     | 16. 后手柄                            |
| 6. 链条油调节螺丝 | 17. 油门杆                            |
| 7. 油锁定螺丝   | 18. 安全杆（针对型号PPXi 530 - PTXi 530）   |
| 8. 杆固定螺母   | 19. 安全杆（针对型号PPXi 530R - PTXi 530R） |
| 9. 链条调节螺丝  | 20. 显示屏                            |
| 10. 链条防护罩  | 21. 背带接头。                          |
| 11. 导板套    |                                    |

## 2.3 符号释义与安全警告（图2）

1.

### 警告

**本机若使用不当，可能会对您和他人造成危险。**

2. 让其他人保持安全距离。
3. 电击或触电危险 - 与电源线保持安全距离。
4. 使用本机前，请阅读使用和维护手册。

5. 佩戴安全头盔、护目镜和耳塞。
6. 佩戴经认证的防护手套。
7. 穿着防滑防护鞋。
8. 进行维护前请取出电池。
9. 请勿暴露在雨水（或潮湿）中。
10. CE标准符合标记。
11. 设备类型：**修剪机**。
12. 序列号。
13. 生产年份。
14. 电源电压。直流电设备。
15. 请参阅第2.3.1 用户须知章

### 2.3.1 用户须知



本产品符合与减少在电气和电子设备中使用有害物质以及废物处理相关的指令 2011/65/CE 和 2012/19/CE 的要求。

设备上的此标志表示该产品在使用寿命结束之后**必须**与其他垃圾分开收集。

因此，用户必须把用完的设备交给合格的电子电气垃圾分类收集中心，或在购买一件**同类新产品的时候，凭“以一换一”的理由**将之返还至销售商。

对废旧设备的适当分类收集，以便随后对其进行回收、处理和环保处置，有助于避免对环境

和健康可能产生的负面影响，并有利于回收制造设备的材料。

用户对产品进行擅自处理，将会受到国家法律规定的处罚。

#### ⚠ 警告

**把电池与机器分开处理。**

#### ⚠ 警告

**另请仔细阅读电池和电池充电器的使用和维护手册！**

## 3 机器的一般安全警告

#### ⚠ 警告

**请阅读本机器随附的所有安全警告、说明、插图和规格。如不遵守下列所有说明，可能会导致触电、火灾和/或严重伤害。**

#### ⚠ 警告

**如使用得当，本机是一件快速、方便、高效的工作工具。如使用不当或缺乏应有的防范措施，则可能会成为一件危险的装置。为了能安全、舒适地作业，请认真遵守以下安全规范。**

#### ⚠ 警告

**本产品运行期间会产生电磁场！在某些情况下，这种电磁场可能会干扰主动或被动植入式医疗器械！为了降低重伤或死亡风险，我们建议使用植入式医疗器械的患者在使用本产品之前先咨询其医生或医疗器械生产商。**

**警告**

**操作人员必须就本手册说明的所有操作接受培训。**

**警告**

**在机器处于锁定状态时，按住油门杆5秒钟即可关闭机器。**

**警告**

**当机器开启时，始终用左手牢牢握住抓握区（A，图 23）。一定将身体保持在风管的左侧。切勿采用双臂交叉握法。左撇子的操作人员也必须遵守同样的规则说明。**

**警告**

**在开机前先锁定伸缩杆。**

**备注**

国家的某些规则有可能会限制机器的使用。

**请妥善保存本安全总则，以备日后查阅之用。**

1. 未经专门使用指导请勿使用本机。没有经验的操作者在施工现场使用前应先进行练习。
2. 本机只能由身体健康且了解使用规定的成年人使用。
3. 请勿使用有缺陷的电池。仅使用原装电池。
4. 请勿在其他电缆附近切割。
5. 在机器关停且危险运动部件完全停止之前，注意不要触摸危险运动部件。
6. 当有人（尤其是儿童）或动物在附近时，请停止使用机器。
7. 仅在日光下作业。
8. 在使用机器之前和受到任何撞击之后，检查是否有磨损或损坏的迹象，并进行必要的维修。
9. 切勿使用防护装置损坏或缺失的机器。
10. 始终保持手脚远离切割装置，尤其是在启动机器时。
11. 启动机器前，检查油门杆工作自如。
12. 启动机器前，确保链条能自由转动且未与异物接触。
13. 必须使用提供的线束。
14. 切勿组装金属切割工具。
15. 切勿使用非制造商提供或推荐的备件或附件。
16. 在检查、清洁或操作机器之前以及机器不使用时，请将电池从电池盒中取出。
17. 始终确保冷却空气通道没有碎屑。
18. 每次使用后，从电池盒中取出电池并检查是否有损坏。
19. 将机器放置在儿童接触不到的地方。
20. 请勿在恶劣天气特别是雷电天气中使用机器。
21. 将机器交给他人时，请务必取出电池。
22. 严禁把非制造商提供的任何装置安装在本机的动力接头上。
23. 请保持所有标签上的危险和安全标志完好无损。如果损坏或变形，必须立即更换（见第2.3符号释义与安全警告（图 2）章）。
24. 不要独自进行非常规保养的操作或修理。对于任何其他干预，请联系经授权的服务中心。
25. 熟悉机器的控件和正确使用。
26. 一定要遵循我们的保养操作说明。
27. 每日检查本机，确保每一个装置均正常运作，包括安全装置及其他装置。
28. 切勿使用受损、维修不良、安装不良或擅自篡改的机器工作。切勿拆除、损坏或禁用任何安全保护装置。
29. 只可将机器交给或借给熟悉机器功能和正确使用方法的专家。此外还应随机一并交付操作手册，以便在使用设备前认真阅读。

30. 如需其他解释或优先干预，请与经销商联系。
31. 请妥善保存本手册，每次使用前应仔细阅读。
32. 谨记第三方或他们的财产所遭受的事故或风险，应由设备的拥有者或操作人员负责。

### 3.1 电动工具一般安全警告

警告中使用的术语“电动工具”是指电池供电的电动工具。

#### 工作区域的安全

- a. **保持工作区域具有良好的照明和洁净。**如果在阴暗杂乱的区域工作，很容易会发生事故。
- b. **请勿在爆炸性环境中使用电动工具，例如存在易燃液体、气体和粉尘的区域。**电动工具会产生火花，可能会点燃易燃粉尘或烟雾。
- c. **在使用电动工具时务必远离儿童和他人。**疏忽大意会导致失控。

#### 电气安全

- a. **电动工具的插头必须适合插座使用。切勿篡改插头。切勿对配有接地线的电动工具使用插头适配器。**使用未经改动的插头和适合的墙壁插座可减少触电风险。
- b. **避免身体接触接地的表面，例如管道、散热器、厨房设施和冰箱。**如身体接地，会增加触电风险。
- c. **请勿将电动工具暴露在雨水（或潮湿）中。**电动工具进水会增加触电风险。
- d. **请勿不当使用电源线。请勿使用电缆搬运、拉动电动工具或拔下插头。让电线远离热源、油料、锋利的边角或运动部件。**受损或缠绕的电线会增加触电风险。
- e. **在户外使用电动工具时，请使用适合户外的延长线。**使用适合户外的电线可减少触电风险。
- f. **如果在潮湿的地方使用电动工具，请使用漏电保护器（RCD）。**使用漏电保护器（RCD）可减少触电的危险。

#### 人身安全

- a. **在使用电动工具时，请保持警惕，专注做事，运用常识。当您感觉疲劳，或受到毒品、酒精和药物影响时，请勿使用电动工具。**使用电动工具期间的一刹那疏忽都有可能造成严重的人身伤害。
- b. **请使用个人防护装置。请一直佩戴护目镜。**在适当情况下使用个人防护装置，包括防尘面罩、防滑安全鞋、头盔或听觉保护装置，可降低人身伤害风险。
- c. **预防意外启动。在使电动工具接通电源和/或电池组、抓握或搬运前，应确保开关位于关闭位置。**搬运电动工具时，把手指按在开关上或打开开关使工具通电可能会引发意外。
- d. **开启电动工具前，应拔除调节扳手。**把扳手留在电动工具的旋转部件上可能会造成人身伤害事故。
- e. **请勿过度伸展身体。请寻找一个牢固的支撑点，始终保持平衡，以在意外情况下更好地控制电动工具。**
- f. **穿着合适的衣物。请勿穿着宽松的衣物或佩戴首饰。让头发和衣物远离运动部件。**宽松的衣物、首饰或长发有可能会卷绕在运动部件里。
- g. **如果提供了连接抽吸和收集设备的装置，请确保它们的正确连接和使用。**使用这些装置可减少粉尘造成的危害。
- h. **请避免因熟用工具而降低注意力，不遵守工具相关安全守则。**瞬间的疏忽大意都可能引发严重伤害事故。

#### 电动工具的使用和维护

- a. **请勿强行使用电动工具。请将电动工具用于指定用途。**正确类型的电动工具可在设计的速度下更好更安全地工作。
- b. **如果开关的开启和关闭不正常，切勿使用电动工具。**如果无法用开关控制，电动工具可能会导致危险，需要修理。
- c. **在执行任何调节、更换配件或存放电动工具之前，请拔出电源插头和/或，如果可以的话，请把电池组从电动工具中拆除。**此安全预防措施可减少电动工具意外起动的奉献。

- d. **请把电动工具放置在小孩无法触及的地方，不得让不熟悉工具或不了解本说明指示的人使用工具。**在不熟悉的用户手中，电动工具可能会导致危险。
- e. **电动工具和配件的维护。**检查运动部件是否未对准或卡住，是否存在损坏部件或其他可能影响电动工具正常运行的情况。如果工具受损，请在使用前进行维修。很多事故都是由电动工具维护不良而造成的。
- f. **请保持切割装置锋利清洁。**在正确的维护之下，刀刃锋利的切割装置卡住的频率更低，更容易控制。
- g. **考虑作业条件和要进行的操作，根据本说明指示使用电动工具、附件和钻头等。**将电动工具用于非规定的用途可能会导致危险。
- h. **让手柄和抓握表面保持干燥、干净、无油脂。**在意外情况下，湿滑的手柄和抓握表面让人难以安全把握和控制电动工具。

## 电池供电电动工具的使用和维护

- a. **仅使用制造商指定的充电器充电。**使用不适合工具电池的充电器可能会引发火灾。
- b. **仅使用与电动工具兼容的电池组。**使用任何其他电池组都可能导致人身伤害和火灾。
- c. **不使用电池组时，请使其远离其他金属物体，例如回形针、硬币、钥匙、钉子、螺丝或其他可能在两个端子之间建立连接的小金属物体。**电池端子短路可能会导致灼伤或火灾。
- d. **在电池滥用的情况下，液体可能会泄漏；请避免接触。如意外接触电池液体，请用水冲洗。如电池液体接触眼睛，请立即就医。**电池外溢的液体可能会导致刺激或灼伤。
- e. **请勿使用损坏或改装的电池组或工具。**损坏或改装的电池可能会发生不可预测的效应，从而导致火灾、爆炸或受伤风险。
- f. **请勿将电池或电池组暴露于火中或高温下。**将电池组暴露于火中或高于130°C (265°F)的温度下可能会引起爆炸。
- g. **遵照说明正确为电池充电，请勿在非规定温度的环境下充电。**电池充电不当或超出指定温度范围可能会损坏电池并增加火灾风险。

## 售后服务

- a. **请由合格人员维护电动工具，只可使用与原厂部件相同的备件。**这样可确保电动工具的安全。
- b. **切勿对损坏的电池组进行维护。**电池的维护只能由制造商或其授权的售后服务机构进行。

### 3.1.1 伸缩杆式修剪机的安全警告

#### 伸缩杆式修剪机的一般安全警告

- a. **伸缩杆式修剪机工作时，请保持身体所有部位远离链条和刀片。在启动伸缩杆式修剪机之前，请确保链条或刀片没有接触到任何物品。**使用伸缩杆式修剪机时稍不留神可能会对操作者或其他人造成严重的人身伤害。
- b. **使用伸缩杆式修剪机时务必用两只手握紧它。**双手牢牢握住可以防止失去控制。
- c. **为了降低触电风险，切勿在电线附近使用伸缩杆式修剪机。**接触电源线或在电源线附近使用可能会导致严重伤害或导致触电死亡。
- d. **握住伸缩杆式修剪机的绝缘抓握表面，因为链条或刀片可能会接触到隐藏的电线或其电源线。**链条或刀片与“带电”电缆的任何接触也会使伸缩杆式修剪机的裸露金属部分“带电”，从而导致操作员发生触电的可能。
- e. **操作机器时，请务必穿着防滑和防护鞋。请勿赤脚或穿凉鞋使用机器。**如此可降低足部受伤的风险。
- f. **在头顶上使用伸缩杆式修剪机时，请务必佩戴头部保护装置。**掉落的树枝可能会对人员造成严重伤害。
- g. **始终保持稳定的位置，只有在双脚牢牢站在地面上时才能操作伸缩杆式修剪机。**光滑或不稳定的表面可能会导致机器失去平衡或控制。
- h. **请勿在树、梯子或任何不稳定的支撑物上使用伸缩杆式修剪机，以避免失去平衡、失控和造成人身伤害。**

- i. **使所有电源线和**其他电线与切割区域保持安全距离。电源线和
- 其他电缆可能隐藏在树中，可能会被链条或刀片意外割断。
- j. **请勿在恶劣天气下使用伸缩杆式修剪机，尤其是存在雷击风险的情况下。**这可降低被雷击的风险。
- k. **剪切有张力的树枝时，做好躲避准备。**当木纤维中的张力释放时，树枝会像弹簧一样起作用并击中操作员和/或使伸缩杆式修剪机失控。
- l. **切割灌木和植物时要格外小心。**薄型材料可能会挡住链条或刀片并被反弹抛向操作员，导致他失去平衡。
- m. **在机器关闭的情况下搬运杆伸缩式修剪机时，请小心不要操作任何电源开关，并使链条或刀片远离身体。**正确操作伸缩杆式修剪机可以减少意外接触链条或刀片的可能性。
- n. **运输或存放伸缩杆式修剪机时，请务必盖上切割装置盖**正确操作伸缩杆式修剪机可减少意外接触链条或刀片的可能性。
- o. **当清除卡住的材料或在伸缩杆式修剪机上工作时，请关闭所有电源开关并拔掉电源线。**在清除卡住的材料或维护操作期间，伸缩杆式修剪机的任何意外启动都可能导致严重的人身伤害。
- p. **仅切割木料。请勿将伸缩杆式修剪机用于非预期目的。例如：请勿使用伸缩杆式修剪机切割塑料、金属、砖石或非木质材料。**使用伸缩杆式修剪机进行非预期操作可能会导致危险情况。

### 操作员造成的和防止回弹的原因

当导向杆的前端或尖端接触到物体，或木材在切割过程中挤压到锯链时，都可能发生回弹。在某些情况下，与顶端的接触会导致突然的反冲力，将导向杆推向操作员。如果沿着伸缩杆式修剪机的导板顶部拉紧锯链，导板会被快速向后推向操作员。这两种反应都可能导致您失去对伸缩杆式修剪机的控制，并有造成严重人身伤害的风险。不能全部依赖链锯上备有的安全装置。伸缩杆式修剪机的操作员必须采取必要的措施，以避免在切割工作中发生事故或受伤。

反冲力是由于误用和/或使用伸缩杆式修剪机时的错误程序或不正确的操作条件造成的，可以通过采取以下适当的预防措施来避免：

- a. **双手握紧伸缩杆式修剪机，拇指和其他手指围绕伸缩杆式修剪机的手柄，保持身体和手臂的位置以抵抗反冲力。**如果采取适当的预防措施，操作员可以控制反冲。不要松开伸缩杆式修剪机。
- b. **不要将机器探的太远或超过肩膀高度。**这样可以避免无意中接触尖端，并可以在意外情况下更好地控制伸缩杆式修剪机。
- c. **仅使用制造商指定的替换导板和链条。**不正确的更换导板和链条可能会导致链条断裂和/或反冲。
- d. **请遵循制造商的说明来磨利和维护伸缩杆式修剪机。**降低深度计的高度可能会导致更多的反冲。

### 3.2 个人防护装备 ( PPE )

个人防护装备 ( PPE ) 是指操作员佩戴的任何保护其在工作期间免受安全或健康风险的设备，以及用于此目的的任何装置或配件。使用个人防护装备不会消除伤害危险，但可以在事故中降低损害影响。

以下是使用本机期间的个人防护装备列表：

- **穿着配有防滑鞋底和钢包头的防割安全鞋。**
- **戴好护目镜或防护面具。**抛射的物体可能会对眼睛造成严重伤害。
- **使用听力保护用品，例如耳罩或耳塞。**

#### 警告

**听力保护用品的使用需高度谨慎，因为对危险的声响警告(如叫喊、警报)的感知会受到限制。适当的防护装备可减少失聪风险。**

- **佩戴可最大程度吸收振动的防切割手套。**
- **穿着经正规许可的安全服。穿着紧身防割服，佩戴防护头盔。**

- 穿着经正许可的安全服。劳动保护服和工装裤是理想的选择。

### 警告

大多数机器事故的发生为链条击中操作员。  
衣服必须合适，且穿着舒适。穿着贴身的防护服。请勿佩戴可能被机器、树枝或其他物品卡住的衣服、围巾、领带或珠宝。束起长发并作保护。

### 备注

选购安全防护服时，请向经销商咨询。

## 4 使用规定

### 警告

使用机器之前，请仔细阅读安全规定。

### 警告

当机器开启时，始终用左手牢牢握住抓握区（A，图 23）。

### 如何操作带电池的机器

- 避免在潮湿或滑溜的地面上工作，或在过于崎岖或陡峭的地形上工作，这不能保证操作人员在在工作过程中的稳定性。
- 切割时，双脚必须保持站立在平稳的地面上，以避免失去平衡。
- 切勿奔跑，而应步行并小心注意地面的不平整和任何障碍物的存在。
- 放置机器之前先将其停止。
- 对要作业的土地的潜在危险性进行评估并做好所有的预防措施，以保证自身的安全，尤其是在斜坡、崎岖和湿滑或移动的土地上作业时。
- 在斜坡上请保持横向作业，切勿向上或向下。
- 在悬崖、沟渠或堤坝附近要非常小心。
- 在道路附近使用机器时，请注意交通情况。
- 在带电电缆附近小心注意。
- 工作时无法用双手紧握机器和/或双腿保持稳定平衡的人员不得使用机器。
- 机器使用者不得超过一个。
- 如果用户感到疲倦或不适，或服用了药物、毒品、酒精或对其反应和注意力有害的物质，切勿使用机器。

### 新手建议

在首次使用机器作业前，建议掌握必要的熟悉程度和最合适的工作技术，尝试紧握机器并执行工作所需的动作。

#### 4.1 附加安全要求

1. 仔细阅读说明书。
2. 熟悉机器的控件和正确使用。
3. 在机器关停且危险运动部件完全停止之前，注意不要触摸危险运动部件。
4. 佩戴护目镜。
5. 切勿让儿童或不熟悉使用说明的人使用机器。
6. 当有人（尤其是儿童）或动物在附近时，请停止使用机器。
7. 仅在日光下作业。
8. 在使用机器之前和受到任何撞击之后，检查是否有磨损或损坏的迹象，并进行必要的维修。检查机器，确保每一个装置均正常运作，包括安全装置及其他装置。
9. 切勿使用防护装置损坏或缺失的机器。

10. 切勿使用非制造商提供或推荐的备件或附件。
11. 在检查、清洁或操作机器之前以及机器不使用时，请将电池从电池盒中取出。
12. 始终确保冷却空气通道没有碎屑。
13. 每次使用后，从电池盒中取出电池并检查是否有损坏。
14. 将机器放置在儿童接触不到的地方。
15. 一旦发生事故或破损，应立即停止工作。
16. 请勿在恶劣天气特别是雷电天气中使用机器。
17. 将机器交给他人时，请务必取出电池。

## 正确处理和使用电池供电的电动工具

- a. 插入电池之前，请确保设备已关闭。在开启的电器中安装电池可能会导致事故。
- b. 只可使用制造商推荐的电池充电器给电池充电。电池充电器通常仅适用于特定电池类型；如果用于其他类型，则有火灾的危险。
- c. 只可使用适合您的工具的专用电池。使用其他电池可能会导致受伤和火灾危险。
- d. 不使用的电池必须远离回形针、硬币、钥匙、钉子、螺钉或其他可能导致触点短路的小金属物体。电池触点之间短路可能会导致燃烧或火灾。
- e. 检查电池是否状况良好且没有损坏迹象。请勿使用电池已损坏或磨损的机器。

## 4.2 电池使用说明

### 一般注意事项

- 切勿打开电池。

#### 警告

**切勿将废旧电池投入火中。爆炸危险！**

- 只可将电池充电器连接到符合铭牌指定电压的电源上。
- 只可使用原装电池。
- 长时间使用时，电池可能会变热。充电前先让它冷却。
- 请勿将电池和充电器存放在儿童可接触到的地方。
- 请勿在有蒸气或易燃物质的地方使用电池充电器。
- 只可在介于10°C至40°C的温度下为电池充电。
- 将电池存放在温度在0°C至23°C之间的环境中。
- 切勿造成电池触点之间短路，也不要将其连接到金属物体上。
- 运输电池时，注意不要使触点相互接触，并且不要使用金属容器运输。
- 电池短路可能会导致爆炸。无论如何，短路都会损坏电池。
- 定期检查充电器电线是否损坏。如果电线损坏，则必须更换充电器。
- 在将电池存放过冬之前，请将其充满电。
- 电池只能使用电池充电器CRG 520充电。

## 5 组装

#### 警告

**组装部件时要格外小心，以免影响机器的安全性和效率；如有疑问，请联系您的授权协助中心。**

#### 警告

**拆机和完成组装必须在平坦且牢固的表面上进行，要预留足够的空间来搬运机器和包装，并始终使用适当的工具。**

## 警告

**在维护操作期间必须戴好防护手套。发动机仍热时切勿进行维护。停止机器并让其冷却下来。在机器关闭并移除电池的情况下进行维护。**

- 安全装置的错误维护和移除可以造成严重事故。
- 不得使用（混合）燃料进行清洁操作。
- 切勿进行非正常维护的操作或维修。联系授权维修中心。

包装材料的处置必须按照当地现行法规进行。

出于安全和运输原因，锂离子电池（如有提供）与机器分开交付，交付时已部分充电。在使用机器之前，需要按照章节6.2 电池充电中介绍的方法对电池进行充电。

### 5.1 杆和链条组件

- 拆下螺母(A)并拆除链条护罩(B, 图3)
- 通过作用于链条张紧器螺丝(L,图7), 将链条张紧器棘爪(D)一直拉向链轮(E,图4)。
- 将杆(F)插入螺柱(C,图4)。
- 把链条(H, 图6)安装在链轮(E)和杆导轨内。注意链条的转动方向(I, 图5)。
- 将链条盖压在杆上, 然后拧紧调节螺丝(L), 使链条张紧爪(D)进入杆(F,图4)的孔(G)。将螺母(A,图3)稍微预紧拧到盖子上。
- 通过链条张紧螺钉(L, 图7)固定链条。
- 最后锁紧链条护罩固定螺母, 保持导板端(图6)抬起。链条必须调节为张紧状态, 可以用手轻易推动(图7)。
- 当能用手抬起链条数毫米时, 即表示链条张紧度调节正确(M, 图7)。

## 警告

**机器日常使用过程中应多次检查链条张力。请一直使用手套进行操作。**

## 警告

**执行冷链张紧以避免链条断裂。下次使用前检查“冷链张力”。**

## 警告

**新链条必须比已使用很长时间的链条更频繁地张紧。**

### 5.2 组装剪切刀具(图8)

将传输管(A)插入切割工具(B), 直到管上的定心孔(E)与附件上的定心孔匹配。固定定心螺丝(C), 然后固定两个螺丝(D)。

### 5.3 手柄与传动管的组装(图9)

1. 将手柄(A)插入传动管(B)上。
2. 将传动管(B)插入驱动单元(C)内。
3. 将驱动单元连接器(J)连接至手柄连接器(K)上。
4. 调整驱动单元的方向, 直到其位于传动管(B)孔的中心, 然后拧紧螺钉(D)以锁定方向。
5. 拧紧螺钉(E)以完全固定驱动单元。
6. 将手柄向后拉, 直到其卡紧在驱动单元上。拧入螺钉(F)和垫圈(G)将手柄固定在传动管(B)上。
7. 拧紧螺钉(I)将两个盖子(H)固定在驱动单元上。

### 5.4 安装后防护

组装防护装置的两部分(A, 图10)。用螺丝(B, 图10)固定。

**警告**

**必须安装后部防护装置。**

## 5.5 安装电池

把电池推入到位，直至其锁定在位置中。

**警告**

**只可使用原装电池。使用类型不正确的电池可能会导致火灾、爆炸和人身伤害的风险。**

**警告**

**可以使用带有电池充电器CRG 520的2.5Ah和4Ah电池。**

## 电池拆卸

按下按钮（D，图 15）以取出电池。

**警告**

**另请仔细阅读电池和电池充电器的使用和维护手册！**

## 6 作业准备

### 6.1 检查机器

**警告**

**确保电池未插入电池盒中。**

在开始工作之前，您需要：






- 检查油门杆和安全杆无需用力就能自由移动，并且松开后它们会自动快速返回到空档位置；
- 检查如果不按下安全杆，加速杆是否仍然锁定；
- 检查冷却空气通道是否畅通无阻。
- 检查机器的手柄和防护装置是否清洁、干燥、组装正确并牢固地固定在机器上；
- 检查切割装置和防护装置是否未受损；
- 检查机器是否因冲击或其他原因而出现磨损或损坏迹象，并进行必要的维修；
- 检查电池是否状况良好且没有损坏迹象。请勿使用电池已损坏或磨损的机器。
- 按照章节6.2 电池充电中指示的方法给电池充电。

### 6.2 电池充电

请参阅充电器的操作和维护手册，了解正确使用、充电水平监控和指示灯图例等信息。

### 6.3 显示屏（图 13）（针对型号PPXI 530 - PTXI 530）

按一下ON/OFF按钮（A）打开显示屏。

图标	描述
	<p>警报指示灯。表示机器存在可由操作员解决的问题。例如：电池过热或过度使用机器。停止工作并使机器休息几分钟。颜色表示警报类型：</p> <ul style="list-style-type: none"> <li>• 绿色：机器处于锁定状态</li> <li>• 浅蓝色：电池侧问题</li> <li>• 红色：机器/控制单元侧出现问题（可能过热）</li> </ul>
	<p>辅助灯。表示可能出现操作员无法解决的问题。立即停止工作并尽快联系授权服务中心。</p>
	<p>蓝色指示灯：当与移动设备连接时，它会稳定亮起。</p>
	<p>电池充电指示器。使用机器时该指示灯亮起。颜色表示充电状态：</p> <ul style="list-style-type: none"> <li>• 绿色：充电超过 50%</li> <li>• 黄色：电量在 50% - 10% 之间</li> <li>• 红色：电量低于 10%</li> </ul>
	<p>切割装置转速指示器。四个速度等级。开启后，速度设置为第三级。要更改速度，请按开/关按钮 (A)。速度仅按递增顺序设置（例如：1-2-3-4-1-2-3-4 等）。</p>

## 6.4 链条润滑油

### 小心

**工具供货时不含链条润滑油(图 20)。**

### 6.4.1 自动润滑系统

拆下加油口盖并给油箱加油(图 20)。机器运转时，链条油自动排出。

#### 备注

当链条油液位降至距底部一厘米时添加链条油。

在切割期间正确润滑链条不仅可把链条和导板之间的磨损降至最低，更可保证具有更长的使用寿命。请务必使用优质油品(图 20)。

### 警告

**禁止使用回收油！请务必在导板和链条上使用特定的可生物降解润滑剂，最大限度地尊重自然、操作员的健康和机器部件的使用寿命。**

### 6.4.2 油流量调节(图 19)

链条润滑油量由工厂设定。根据工况调整流量：

1. 将固定螺丝(1)松开一圈。
2. 顺时针旋转调节螺钉可减少流量，逆时针旋转可增加流量(2)。
3. 调整完毕后，拧紧固定螺丝 ( 3 )。

保持机器的手柄清洁，不得沾有油污或燃料。

## 7 机器使用

### 7.1 启动 (图 17) (针对PPXI 530 - PTXI 530)

#### 警告

**启动机器前，检查油门杆工作自如。**

在启动机器之前，先将电池 (A，图 16) 插入电池仓中。

启动机器：

- 按住/关按钮 (D)。
- 双手牢牢握住机器。
- 按下ON/OFF按钮后，在五秒钟内操作安全杆(E)。
- 操作油门杆(C)。

要退出锁定状态，请按显示屏上的开/关按钮 (D)。

### 7.2 启动 (图 18) (针对PPXI 530R - PTXI 530R)

#### 警告

**启动机器前，检查油门杆工作自如。**

在启动机器之前，先将电池 (A，图 16) 插入电池仓中。

启动机器：

- 双手牢牢握住机器。
- 操作安全杆 (E)。
- 操作油门杆(C)。

### 7.3 移动应用

#### 7.3.1 将机器连接到应用程序

打开机器。在配备显示屏的机器中，当与移动设备连接时，蓝灯稳定亮起。取出并重新插入电池，可以重新激活搜索。有关具体详细信息，请参阅专用应用程序 (Oleo-Mac Hub - Efco Hub) 中的说明。该应用程序对移动设备免费，并提供扩展功能 (关于机器、详细信息、帮助、机器零件和维护的详细信息)。机器配备内置无线技术，可以连接到移动设备并启用附加功能。

#### 7.3.2 首次使用应用程序

1. 将应用程序下载到您的移动设备。
2. 在应用程序中注册。
3. 按照说明连接并注册您的机器。

#### 备注

Oleo-Mac Hub - Efco Hub应用程序可在所有应用市场下载。请联系授权服务中心以获取更多信息。

### 7.4 停止发动机 (图 18)

松开开关杆 (C) 停止发动机。

### 7.5 关机(图 17) (仅针对带有显示屏PPXI 530 - PTXI 530的机型)

停止发动机后，松开安全杆 (E) 并保持 5 秒钟，机器将进入锁定状态 (6.3 显示屏 (图 13) (针对型号PPXi 530 - PTXi 530))。当机器处于锁定状态时，按住油门杆(C)5秒钟。

## 8 操作模式及工作方法

### 警告

为了您和他人的安全：

1. 在未仔细阅读说明之前，请勿使用机器。熟悉机器的控件和正确使用。学会快速停机。
2. 请记住，操作员或使用者对他人或其财产可能发生的事故和意外负责。
3. 工作时请穿着合适的衣服。您的经销商能够为您提供最合适事故预防物料信息，以确保工作安全。
4. 仅在日光或良好的人造光下工作。
5. 彻底检查整个工作区域并清除机器可能抛出的一切物品（树枝、电线、隐藏的电缆、石头等）。
6. 注意切割装置可能引起的物料飞溅。
7. 在以下情况下，必须停机并将电池从电池盒中取出：
  - 当机器开始异常振动：在这种情况下，请立即查找振动原因并前往授权服务中心进行必要的检查；
  - 当机器无人看管时；
  - 在检查、清洁或操作机器之前；
  - 在机器碰到异物后。在再次使用机器之前，检查是否有任何损坏并进行必要的修理；
  - 当机器不使用时。
8. 务必保持手脚远离切割装置，尤其是在启动机器时。
9. 为避免发生火灾，请勿将过热的机器留在树叶或干草中。

### 小心

请时刻谨记，如电动机使用不当，则可能会打扰他人。为了尊重他人和环境：

- 避免在可能造成干扰的环境和时间使用机器。
- 严格遵守关于切割后物料的废弃处理的地方性法规。
- 严格遵守当地规定，对老化部件或任何对环境有强烈影响的元件进行处置。

### 8.1 背带(图 11)

该背带可作为配件提供。

正确调整背带可使设备获得良好的平衡和合适的离地高度。

- 系上背带。
- 使用登山扣 (A, 图 11) 把设备扣在背带上。
- 定位挂钩 (B, 图 11)，让设备获得最佳平衡。
- 定位带扣，以获得正确的设备高度。

### 警告

操作机器时，系上背带并始终将双手放在手柄上。

### 8.2 操作模式

当机器开启时，始终用左手牢牢握住抓握区 (A, 图 23)。

通过使机器尽可能靠近身体来实现最佳平衡。最不累的位置是与地面的角度为60°的位置。必须安全操作(操作员不应处于树枝跌落区内)，机器的重量不得过于前倾。

为了便于被剪枝的落下，必须先剪掉下面的枝条。如果是大树枝（直径超过10厘米），请使用分段切割技术将其切成几个部分（最大长度20厘米），而不是整个（图 21）枝条。将树枝切成小段。小心掉落的段木和那些可能在地面上异常弹跳的小木枝。

**警告**

**切勿在待砍伐的树枝下工作；考虑坠落距离以及地面上可能发生的任何异常弹跳。**

确保您处于稳定且安全的位置。采取正确的工作位置。  
不要长时间保持同一姿势；经常改变工作位置。  
请勿使用梯子或不确定的位置，保持工作区域清洁以方便可能的躲避。  
禁止拿着机器爬树；仅允许在配备液压升降装置的平台上使用。

**警告**

**如果在架空电线附近工作，请格外小心。掉落的树枝可能会导致短路。切勿使工具靠近电源线，距离不得少于10米。**

**8.3 工作技巧**

**8.3.1 分段切割(图 22)**

为避免剥落树枝、受到反冲或阻挡横杆，请在大树枝的下侧进行减压切割(1)。然后进行分段(2)。

**8.4 工作结束**

工作完成后，按照前面的说明停止机器。

**警告**

**在将机器放在任何环境中之前，请先使其冷却。  
为了降低火灾风险，请清除机器上的草渣、树叶或过多的油脂；请勿将装有切割废料的容器留在房间内。**

**9 维护**

**警告**

- 在维护操作期间必须戴好防护手套。
- 发动机或电池仍热时切勿进行维护。停止机器并让其冷却下来。在机器关闭并移除电池的情况下进行维护。
- 缺乏维护或维护不当、拆卸或更改安全装置和/或使用非原装备件可能会对操作员或第三方造成严重或致命的伤害。

**警告**

- 为了您和他人的安全：**
- 每次使用后，从电池盒中取出电池并检查是否有损坏。
  - 正确的维护对于机器长期保持原有的使用效率和安全性至关重要。
  - 保持螺母和螺钉紧固，以确保机器始终处于安全运行状态。
  - 切勿使用零件磨损或损坏的机器。损坏的部件必须更换，切勿修理。
  - 仅可使用原装备件。质量不同的零件可能会损坏机器并危及安全。

**9.1 链条锐化**

**警告**

**不遵循锐化说明会显着增加反冲的风险。**

链节距为1/4"x0.043"。

使用防护手套和 $\phi 4\text{mm}(5/32")$ 的圆锉来锐化链条。始终从切割刀的内侧向外侧打磨链条(图 25)。在锐化之后，锋利的链片必须具有相同的宽度和长度。

### 警告

**每当发现锯屑的尺寸像普通锯末一样非常小时，就必须锐化链条。**

每进行3-4次锐化，就需要检查深度限制器，如有必要，请使用平面锉刀和可选的适当模板进行锉削，然后将前角修圆(图 24)。

### 警告

**深度限制器的正确调整与链条的正确锐化同样重要。**

## 9.2 导板

导板末端如安装了链轮，则必须通过润滑注射器用油脂进行润滑。

必须每工作 8 小时转动一次导板，以保证均匀磨损。

使用作为选件供应的刮刀，保持导板槽和润滑孔清洁。

检查导板导轨是否平行，如有必要，用扁平锉刀去除侧毛刺。

转动导板并检查润滑孔是否无杂质。

### 警告

**切勿在磨损的链轮上安装新链条。**

## 9.3 机器冷却

为了避免机器过热和损坏，冷却空气进气格栅必须始终保持清洁，没有草和碎屑。

## 9.4 机油过滤器

定期检查机油过滤器的状况。清洁过滤器，将其从加油孔中取出；如果污垢过多，请进行更换(图 26)。

## 9.5 特别维护

如果使用频繁，则在在季节结束时，在正常使用的情况下，则每两年一次，由援助网络的专业技术人员进行一次常规检查。

可在以下网址查找离您最近的授权服务中心：<https://www.myemak.com/int/filiali-e-distributori/distributori>。

### 警告

- 所有未在本手册中列出的维护操作都必须由授权服务中心执行。为确保机器持续正常运行，请记住，任何备件的更换都必须仅使用原装备件进行。
- 任何未经授权的改装和/或使用非原装备件都可能对操作员或第三方造成严重或致命伤害，并会使保修立即失效。

## 9.6 维护表

以下维护频率仅指正常使用条件。如果日常使用时间长于正常情况并且存在不利的切割条件，则应将推荐的频率适当加密。		每次使用前	每周	每月	在损坏或发生故障的情况下	根据需要
整机	检查（泄漏、裂纹和磨损）	X				
	在每天工作结束时清洁	X				
机油箱	检查（泄漏、裂纹和磨损）	X		X		
链条润滑	检查性能	X		X		
电池	检查电池是完好的。	X				
	检查电池充电器	X				
	检查机器与电池间的连接			X		
电池充电器	检查电池充电器是否完好并运行正常。	X				
	检查机器与电池充电器间的连接			X		
链条	检查（泄漏、磨削和磨损）	X		X		
	检查张紧程度	X		X		
	打磨：检查切削深度				X	
导板	检查：损坏和磨损状况	X		X		
	清洁沟槽和油道	X				
	旋转、润滑链轮和去毛刺		X			
	更换				X	
小齿轮	检查：损坏和磨损状况		X			(1)
停止链条	检查：损坏和磨损状况	X	X			X
	更换				X	
所有可接触的螺栓和螺母	检查和紧固		X			

(1) 用新链条更换。

## 10 运输

### 警告

**在利用车辆运输设备时，应使用皮带将设备牢牢地固定在车上。设备应平放运输，并确保遵守该类设备运输的现行规则。**

- 关闭机器，等待切割工具停止，然后从安座中取出电池。

- 仅握住机器手柄，并将切割装置定向到与行进方向相反的方向。

### 警告

**运输修剪机时应关闭并安装好杆盖 (图 12)。**

## 11 贮存

当长时间不使用设备时：

- 拆下电池（另请阅读电池手册以正确存放）。
- 将电池存放在0-23°C之间阴凉干燥、无灰尘且无异物腐蚀性气体的地方，远离儿童。避免存放在阳光直接照射的地方。
- 在使用过程中，保护装置可防止电池完全放电，及时关闭机器并停止其运行。
- 让设备空转，令输油管和油泵也得到排空。
- 每次工作结束时，请仔细清理机器上的灰尘和碎片，修理或更换有缺陷的部件。
- 机器必须存放在干燥的地方并防止恶劣天气的影响。
- 将设备存放在儿童接触不到的地方。
- 冬季存放后的调试程序与正常设备启动时的调试程序相同（参阅第7.1 启动（图 17）（针对PPXi 530 - PTXi 530）章）。

### 警告

**如果存放机器，请安装保护装置（M，图 27）。**

## 12 环境保护

为有利于文明共处和我们生活的环境，保护环境必须是使用本机的一个重要和优先的方面。

- 避免成为干扰邻居的因素。
- 严格遵守关于切割后物料的废弃处理的地方性法规。
- 严格按照当地法规处理包装、机油、汽油、电池、过滤器、老化部件或任何对环境有重大影响的因素。这些废物不得扔进垃圾桶，而必须分离并送到适当的收集中心，由该中心进行材料的回收利用。

### 12.1 拆除和弃置

在废弃不用时，切勿将本机随意弃置，而应送交回收中心进行处置。

构成设备的大部分材料为可循环再用材料；所有金属材料(钢、铝和铜)可送交普通的金属回收公司进行处理。更为详尽的信息请咨询您所在地区的废物回收服务中心。来自设备拆除的废品处理必须注意环保，避免污染土地、空气和水源。

**无论如何，必须遵守当地相关的现行法律的规定。**

拆卸机器时，必须将 CE 标志标签与本手册一起销毁。

## 13 保修证书

该设备采用最先进的生产技术进行设计和制造。制造商为其制造的产品就私人用途和业余用途提供从购买日期算起24个月的保修期。对于专业用途，保修期则限制在12个月内。

### 保修限制

1. 保修自购买之日起有效。制造商通过销售和技术服务网点免费更换因材料、工艺和生产而导致的缺陷部件。保修不剥夺民法典规定的购买人对所售物品的缺陷或故障所引发的后果的合法权利。
2. 技术人员将在组织需要所容许的时限内尽快进行必要的修理。
3. **如需在保修期内寻求帮助，必须向授权人员出示以下由经销商盖章、完整填写的保修证书，并附有购买发票或证明购买日期的强制性税务收据。**
4. 以下情况不属于保修的范围：
  - 明显缺乏维护；
  - 不正确使用或擅自改装产品；
  - 使用不正确的润滑油或燃料；
  - 使用非原装备件或附件；
  - 由非授权的人员修理。
5. 制造商将正常磨损的消耗品和零件排除在保修范围之外。
6. 保修不包括对设备的更新改进。
7. 保修不包括保修期间要求的任何调试或维护服务。
8. 运输期间造成的损坏应立即向运输公司反映，否则保修作废。
9. 对于安装在我们机器上的其他品牌 (Briggs & Stratton、Tecumseh、Kawasaki、Honda等)的发动机，该发动机制造商提供的保修是有效的。
10. 保修不涵盖因机器故障或强制长时间停止使用机器而对人或物造成的任何直接或间接损害。

### 保修单

请剪下并填写本手册背面的保修单。

保修单栏目说明：

1. 型号
2. 系列号
3. 购买者
4. 无需寄发！仅在需要技术担保时才附上。
5. 日期
6. 经销商。

## 14 故障排除

### 警告

- 在执行下表中建议的所有纠正测试之前，务必停止机器并取出电池，明确要求运行机器的情况除外。
- 如果检查了所有可能原因而问题不能解决，请联络获得授权的售后服务中心。如果检查出的问题在本表中未列出，请联络获得授权的售后服务中心。

问题	原因	解决办法
当开关被激活时，机器不启动	电池缺失或未正确插入	确保电池安装到位
	低电量	检查充电状态并对电池充电
机器在工作过程中停止	电池缺失或未正确插入	确保电池安装到位
	低电量	检查充电状态并对电池充电
电池寿命缩短	恶劣的使用条件，更大的电流吸收	优化使用
电池充电器无法为电池充电（红色 LED 亮起）	接触点肮脏	清洁接触点
电池充电器无法为电池充电（红色 LED 不亮）	电池充电器无通电	检查插头是否插上，插座是否通电。
	电池充电器有缺陷	用原厂备件替换
机器启动并运行，但链条不转动。	链条太过张紧。	链条张紧；请参阅5.1 杆和链条组件章节中的说明。
	杆和链条装配不正确	请参阅5.1 杆和链条组件章节的说明。
	链条和/或杆损坏。	请参阅5.1 杆和链条组件章节的说明。
	离合器和/或齿轮损坏。	必要时更换；请联系授权服务中心

### 警告

**机器运转时切勿触摸链条。**



## WARRANTY FORM

(1) MODEL _____ _____	(5) DATE _____ _____
(2) <b>SERIAL No</b> _____	(6) DEALER
(3) BOUGHT BY MR/MS _____ _____ _____	<div style="border: 1px solid black; height: 140px;"></div>
(4) <b>Do not send! Only attach to requests for technical warranties.</b>	