

- I** Valigetta attrezzature specifiche cod. 3055125A
- EN** Special service tools kit P.N. 3055125A
- F** Malette de dépannage ref. 3055125A
- D** Spezial-Werkzeugskoffer Artikel nr. 3055125A
- ES** Valija herramientas especiales cod. 3055125A
- PL** Zestaw narzędzi specjalnych P/N 3055125A



 **Emak**[®]
our **power**, your **passion**



- Scompartimenti nel coperchio
- Divisions cower
- Compartiments en couvercle
- Fach unter dem Kofferdeckel
- Sessiones en la tapa
- Pokrywa

Spessore per fasatura bobina/volano - Shim for coil/flywheel timing - Jauge d'épaisseur pour bobine/volant moteur - Passscheibe für Taktung Rollen/Schwungrad - Espesor separador bobina/volante - Przymiar do regulacji szczeliny powietrznej



codice - P.N. **00100004R**

Tutti i modelli - All models - Tout les modèles - Sämtliche Modelle - Todos los modelos - Wszystkie modele



Chiave T n.3 (EI mm 3) - T wrench n.3 (mm 3) - Clef à T n.3 (mm 3) - T-Schlüssel Nr.3 (3 mm) - Llave T n.3 (mm 3) - Klucz nasadowy n.3 (imbus 3 mm)

codice - P.N. **3052026R**

Tutti i modelli - All models - Tout les modèles - Sämtliche Modelle - Todos los modelos - Wszystkie modele



Chiave T n.4 (EI mm 4) - T wrench n.4 (mm 4) - Clef à T n.4 (mm 4) - T-Schlüssel Nr.4 (4 mm) - Llave T n.4 (mm 4) - Klucz nasadowy n.4 (imbus 4 mm)

codice - P.N. **3052027R**

Tutti i modelli - All models - Tout les modèles - Sämtliche Modelle - Todos los modelos - Wszystkie modele



Chiave T n.5 (EI mm 5) - T wrench n.5 (mm 5) - Clef à T n.5 (mm 5) - T-Schlüssel Nr.5 (5 mm) - Llave T n.5 (mm 5) - Klucz nasadowy n.5 (imbus 5 mm)

codice - P.N. **3052028R**

Tutti i modelli - All models - Tout les modèles - Sämtliche Modelle - Todos los modelos - Wszystkie modele



Chiave Torks (TX 20) - Torks wrench (TX 20) - Clef Torks (TX 20) - Drehmoment-Schlüssel (TX 20) - Llave Torks (TX 20) - Klucz Torks (TX 20)

codice - P.N. **3052029R**

Motoseghe - Chainsaws - Tronçonneuse - Kettensäge - Motosierra - Pilarki 931 - 932 - 936 - 937 - 940 - 938 - 941 - 942 - 946 - 951 - 947 - 952 - GS 260 - GS 370 - GS 410 - 131 - 132 - 136 - 137 - 140 - 138 - 141 - 142 - 146 - 151 - 147 - 152 - MT 2600 - MT 3700 - MT 4100.

Decespugliatori - Brushcutters - Débroussailleuse - Motorsense - Desbrozadora - Kosy 720 - 722 - 726 - Sparta - BC 250 - BC 320 - BC 380 - BC 420 - BCF 420 - 8200 - 8220 - 8260 - Stark - DS 2500 - DS 3200 - DS 3800 - DS 4200 - DSF 4200. Soffiatore - Blower - Souffleur - Blasgerät - Soplador - Dmuchawy BV 270 - BV 300 - SA 2700 - SA 3000. Multimate



Chiave Torks (TX 27) - Torks wrench (TX 27) - Clef Torks (TX 27) - Drehmoment-Schlüssel (TX 27) - Llave Torks (TX 27) - Klucz Torks (TX 27)

codice - P.N. **3052011R**

Decespugliatori - Brushcutters - Débroussailleuse - Motorsense - Desbrozadora - Kosy DS 2200 - DS 2400 - DS 3500 - BC 220 - BC 240 - BC 350.

Cacciavite speciale per lo smontaggio dei caps-lock - Special screwdriver for removal of cap locks - Tournevis spécial pour le démontage des caps-lock - Spezial-Schraubendreher zum Ausbauen der Caps-Lock - Destornillador especial para extraer los limitadores - Specjalny śrubokręt do demontażu blokad gaźnika



codice - p.n. **001001342R**

Macchine versioni EPA - EPA machines - Machines version EPA - Maschinen in Ausführung EPA - máquina versión EPA - Maszyny z gaźnikami wyposażonymi w blokady



Cacciavite registro carburazione con Caps-Look - Caps-Look carburettor adjustment screwdriver - Tounevis pour le réglage de la carburazione avec Caps-Look - Schraubendreher für die Vergasereinstellung mit Caps-Look - Destornillador registro carburante con Caps-look - Śrubokręt regulacyjny do gaźników z blokadami



codice - p.n. **3052030R**

Macchine versioni EPA - EPA machines - Machines version EPA - Maschinen in Ausführung EPA - máquina versión EPA - Maszyny z gaźnikami wyposażonymi w blokady



Cacciavite speciale tipo "D-style" - Special screwdriver "D-style" type - Tournevis spécial type "D-style" - Spezialschraubendreher Typ "D-style" - Destornillador especial tipo "D-style" - Specjalny śrubokręt typu „D”



codice - P.N. **001001576R**
 Soffiatore - Blower - Souffleur - Blasgerät -
 Soplador - Dmuchawy BV 270 - BV 300 - SA 2700 - SA
 3000. Multimate



Attrezzo per smontaggio bronzine - Driving for disass. bushes - Outil démont. coussinet en bronze - Werkstück für Ausbau Lagerbuchse - Herramienta desmontaje bujes - Ściągacz do demontażu tulei



codice - P.N. **001000685AR**
 Rasaerba - Lawnmovers - Tondeuses - Rasenmäher -
 Cortagramas - Kosiarki LR - AR - MR - G - MAX - LUX



Attrezzo per montaggio/smontaggio frizione - Tool for clutch assembling/disassembling - Outil montage/démontage embrayage - Werkstück für Aus-/Einbau Kupplung - Herramienta montaje/desmontaje enbrague - Narzędzie do demontażu i montażu sprzęgła



codice - P.N. **4098323R**
 Decespugliatori - Brushcutters - Débroussailleuses -
 Motorsense - Desbrozadoras - Kosy 300 - 400 - 8200 -
 8220 - 8260 - Stark 25 - Stark 2500 - Stark 26 - 720 - 722 -
 726 - Sparta 25 - Sparta 2500 - Sparta 26. Tagliasiepi -
 Hedgetrimmers - Taille-haies - Heckenschere - Cortasetos -
 Nożyce do żywopłotu HC 260 XP - HC 275 XP - HCS 275 XP -
 TG 2600 XP - TG 2750 XP - TGS 2750 XP

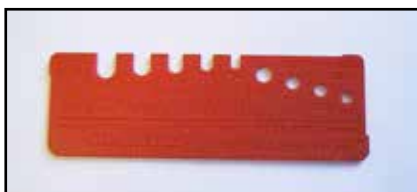




Pila - Flashlight - Pile - Batterie - Pila - Latarka

codice - P.N. **3055126**

Tutti i modelli - All models - Tout les modèles - Sämtliche Modelle - Todos los modelos - Wszystkie modele



Dima per catene/lima - Template for chain/round file - Gabarit pour chaîne/lima - Ketten-/Feileschablone - Comprobador para cadena/lima - Przymiar do łańcuchów i pilników

codice - P.N. **1112001R**

Tutti i modelli di motoseghe - All chainsaws models - Tout les modèles de tronçonneuses - Sämtliche Modelle an Kettensäge - Todos los modelos de motosierras - Wszystkie modele pilarek



Cacciavite speciale - Special screwdriver - Tournevis spécial - Spezialschraubendreher - Destornillador especial - Śrubokręt specjalny

codice - P.N. **3055130R**

Motoseghe - Chainsaws - Tronçonneuses - Kettensäge - Motosierras - Pilarki GS 35 - GS 350 - MT 350 - MT 3500



Cacciavite speciale - Special screwdriver - Tournevis spécial - Spezialschraubendreher - Destornillador especial - Śrubokręt specjalny

codice - P.N. **3055142R**

Motoseghe - Chainsaws - Tronçonneuses - Kettensäge - Motosierras - Pilarki GS 520 - MT 5200 - GS 650 - MT 6500



- 1° scomparto (alto - sinistra)
- 1° division (high - left)
- 1° compartiment (haut - gauche)
- 1° Fach (oben - links)
- 1° session (alto - izquierdo)
- 1° Część górna - lewa

Estrattore per corona coppia conica - Puller for bevel gear - Extracteur couronne couple conique - Entnahmeverrichtung für Krone Kerelradantrieb - Extractor corona junta conica - Ściągacz do przekładni kątowych



codice - P.N. **001001104**

Tutti i modelli di decespugliatori - All brushcutters models - Tout les modèles de débroussailleuses - Sämtliche Modelle an Motorsensen - Todos los modelos de desbrozadoras - Wszystkie modele kos



Estrattore per corona coppia conica Ø 24, con cod.001001104R - Puller for bevel gear Ø 24, with P.N. 001001104R - Extracteur couronne couple conique Ø 24, avec code 001001104R - Entnahmevorrichtung für Krone Kerelradantrieb Ø 24, mit Kode 001001104R - Extractor corona junta conica Ø 24, con cód. 001001104R - Ściągacz od przekładni kątowych Ø 24 z częścią P/N 001001104R



codice - P.N. **001001206R**

Decespugliatori - Brushcutters - Débroussailleuses -
 Motorsensen - Desbrozadoras - Kosy 725 ERGO - BC 280 -
 BC 320 - 8250 ERGO - DS 2800 - DS 3200

Estrattore per coppia conica - Puller for bevel gear - Extracteur couronne couple conique - Entnahmevorrichtung für Kegelradantrieb - Extractor corona junta conica - Ściągacz do przekładni kątowych



codice - P.N. **61040137**

Tutti i modelli di decespugliatori - All brushcutters models -
 Tout les modèles de débroussailleuses - Sämtliche Modelle
 an Motorsensen - Todos los modelos de desbrozadoras -
 Wszystkie modele kos



- 2° scomparto (alto - centro)
- 2° division (high - centre)
- 2° compartiment (hout - centre)
- 2° Fach (oben - Mitte)
- 2° session (alto - centro)
- 2° Część górna - środkowa

Bussola sx per smontaggio albero motore - Left bush for crackshaft disassembling - Douille gauche pour démont. arbre moteur - Buchse links für Ausbau Motorwelle - Buje sx para desmontar cigüeñal - Tuleja do demontażu wału korbowego



codice - P.N. **4160323R**

Decespugliatori - Brushcutters - Débroussailleuses -
Motorsense - Desbrozadoras - Kosy 8200 - 8220 - 8260 -
Stark 25 - Stark 26 - Stark 2500 - 720 - 722 - 726 -
Sparta 25 - Sparta 26 - Sparta 250

Attrezzo montaggio/smontaggio antivibranti - Tool for shock absorber assembling/ disassembling - Outil montage/démontage antivibrateur - Werkstück für Aus-/Einbau Schwingungsdämpfer - Herramienta montaje/desmontaje antivibrantes - Przyrząd do demontażu i montażu amortyzatora



codice - P.N. **001000680AR**

Motoseghe - Chainsaws - Tronçonneuses -
Kettensäge - Motosierras - Pilarki 956 - 962 - 970 - 971 -
980 - 981 - GS 720 - GS 820 - 156 -162 - 170 - 171 -
180 - 181 - MT 7200 - MT 8200. Troncatori - Powercutters -
Découpeuses - Trennschleifer - Cortadoras - Przecinarki
962TT-A - 963TT-A - 980TT-A - 983TT-A - TT162 - TT163 -
TT180 - TT183

Attrezzo per smontaggio collettore - Tool for assembling manifold - Outil de montage collecteur - Werkstück für Ausbau Kollektor - Herramienta montaje colector - Tuleja do montażu kolektora ssącego



codice - P.N. **001000682AR**

Motoseghe - Chainsaws - Tronçonneuses - Kettensäge - Motosierras - Pilarki 956 - 962 - 970 - 971 - 980 - 981 - 156 - 162 - 170 - 171 - 180 - 181. Troncatori - Powercutters - Découpeuses - Trennschleifer - Cortadoras - Przecinarki 962TT-A - 980TT-A - TT162 - TT180



Tampone per smontaggio campana della cuffia - Plug for disassembling clutch from cover - Contratope motaje rodamiento capuchon - Ausbaustift für Schutzglocke - Outil démontage cloche de la cache - Ściągacz do demontażu bębna sprzęgła z obudowy



codice - P.N. **4160324AR**

Tutti i modelli di decesplugliatori - All brushcutters models - Tout les modèles de débroussailleuses - Sämtliche Modelle an Motorsensen - Todos los modelos de desbrozadoras - Wszystkie modele kos



Estrattore per frizione - Clutch puller - Extracteur embrayage - Entnahmevorrichtung Kupplung - Extractor para embrague - Ściągacz sprzęgła

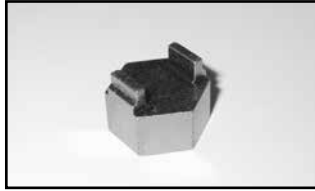


codice - P.N. **001000357B**

Motoseghe - Chainsaws - Tronçonneuses - Kettensäge - Motosierras - Pilarki 931 - 932 - 936 - 937 - 938 - 940 - 941 - 942 - 946 - 947 - 951 - 952 - 956 - 962 - GS 370 - GS 410 - 131 - 132 - 136 - 137 - 138 - 140 - 141 - 142 - 146 - 147 - 151 - 152 - 156 - 162 - MT 3700 - MT 4100.



Chiave serraggio frizione - Clutch tightening tool - Clé de serrage d'embrayage - Feststellschlüssel für Kupplung - Llave de apriete embrague - Pokręto do sprzęgła



codice - P.N. **001001214R**

Motoseghe - Chainsaws - Tronçonneuses - Kettensäge -
Motosierras - Pilarki 925 - GS 260 - 125 - MT 2600

Estrattore per frizione - Clutch puller - Extracteur embrayage - Entnahmevorrichtung Kupplung - Extractor para embrague - Ściągacz do sprzęgła



codice - P.N. **3055133AR**

Multimate. Motoseghe - Chainsaws - Tronçonneuses -
Kettensäge - Motosierras - Pilarki GS 35 - GS 350 - MT
350 - MT 3500

Distanziali per prova di tenuta - Spacer testing intake - Entret. d'épr. étanche - Distanzstück zur Prüfung des Anzugsmoments - Separador prueba perdidas - Tulejki do zaślepek kolektorów ssących



L= 25 mm

codice - P.N. **001000681R**

Motoseghe - Chainsaws - Tronçonneuse - Kettensäge -
Motosierras - Pilarki

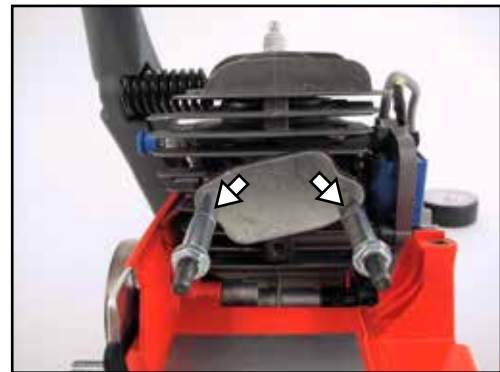
936-937-938-940-941-942-946-947-951-952-GS260-
GS 370 - GS 410 - GS 720 - GS 820 - 136 - 137 -
138 - 140 - 141 - 142 - 146 - 147 - 151 - 152 -
MT 2600 - MT 3700 - MT 4100 - MT 7200 - MT 8200

L= 37 mm

codice - P.N. **094500388AR**

Motoseghe - Chainsaws - Tronçonneuse - Kettensäge - Motosierras - Pilarki

936 - 937 - 938 - 940 - 941 - 942 - 946 - 947 - 951 - 952 - 956 - 962 - 965 HD - 970 - 971 - 980 -
981 - GS 260 - GS 370 - GS 410 - GS 720 - GS 820 - GS 940 - 136 - 137 - 138 - 140 - 141 -
142 - 146 - 147 - 151 - 152 - 156 - 162 - 165 HD - 170 - 171 - 180 - 181 - MT 2600 - MT 3700 -
MT 4100 - MT 7200 - MT 8200



Attrezzo smontaggio volano - Driving tool for disassembling flywheel - Outil de démontage volant - Werkstück für Schwungradausbau - Herramienta desmontaje volante - Ściągacze udarowe do kół magnesowych



M8x1

codice - P.N. **001000782R**

Motoseghe - Chainsaws - Tronçonneuses - Kettensäge - Motosierras - Pilarki 931 - 932 - 935 - 936 - 937 - 940 - 938 - 941 - 942 - 946 - 947 - 951 - 952 - 956 - 962 - 970 - 971 - 980 - 981 - GS 370 - GS 410 - GS 720 - GS 820 - 131 - 132 - 134 - 135 - 136 - 137 - 140 - 138 - 141 - 142 - 146 - 147 - 151 - 152 - 156 - 162 - 170 - 171 - 180 - 181 - MT 3700 - MT 4100 - MT 7200 - MT 8200. Decespugliatori - Brushcutters - Débroussailleuses - Motorsense - Desbrozadoras - Kosy 8250 - 8300 New - 8350 - 8355 - 8400 - 8405 - Stark - DS 3800 - DS 4200 - DS 4500 - 725 - 730 - 735 - 435BP - 740 - 440BP - Sparta - BC 380 - BC 420 - BC 450. Troncatore - Powercutter - Découpeuses - Trennschleifer - Cortadoras - Przecinarki 962TT-A - 963TT-A - 980TT-A - 983TT-A - TT162 - TT163 - TT180 - TT183. Tagliasiepi - Hedgetrimmers - Taille-haies - Heckenschere - Cortasetos - Nożyce do żywopłotu TS326 - TS327 - TS330 - TG 2600 XP - TG 2750 XP - TGS 2750 XP - HT26 - HT 27 - HT33 - HC 260 XP - HC 275 XP - HCS 275 XP. Irroratore - Sprayer - Irrorateures - Sprügerat - Nebulizadores - Opryskiwacze ciśnieniowe SP126 - IS2026. Motopompe - Pump - Motopompes - Motorpumpe - Motobombas - Pompy wodne SA18 - PA1030 - PA1040. Trivelle - Power drill - Tarières - Erdbohrgeräts - Mototaladros - Wiertnice MTL40 - MTL81R - MTL85R - TR1540 - TR1581 - TR1585. Soffiatore - Blower - Souffleur - Blasgerät - Soplador - Dmuchawy BV126 - SA2026



M8x1.25

codice - P.N. **001000944R**

Motopompe - Pump - Motopompes - Motorpumpe - Motobombas - Pompy wodne SA30TL - SA30TLA - SC23 - SC33 - PC1050. Trivella - Power drill - Tarières - Erdbohrgeräts - Mototaladro - Wiertnice MTL50



M10x1

codice - P.N. **001000945R**

Motoseghe - Chainsaws - Tronçonneuses - Kettensäge - Motosierras - Pilarki 999 - 199. Troncatore - Powercutters - Découpeuses - Trennschleifer - Cortadoras - Przecinarki 264TT-A - 284TT-A - 999TT-A - TT160



M10x1.25

codice - P.N. **001000946R**

Decespugliatori - Brushcutters - Débroussailleuses - Motorsense - Desbrozadoras - Kosy 8420 - 8425 - 8460 - 8465 - 8510 - 8515 - 8510 Boss - 8530 - 8535 - 8550 Boss - DSF 4200 - 746 - 446BP - 750 - 450BP - 750 Master - 753 - 453BP - 755 Master - BCF 420



M6x1

codice - P.N. **001001036R**

Elettroseghe - Electric chainsaws - Tronçonneuses électrique - Elektrosägen - Electrosierras - Pilarki elektryczne E1500 - E1700 - E1900 - 115E - 117E - 119E



- 3° scomparto (alto - destra)
- 3° division (high - right)
- 3° compartiment (haut - droite)
- 3° Fach (oben - rechts)
- 3° session (alto - derecha)
- 3° Część górna - prawa

Attrezzo di piantaggio paraoli lato volano - Driving tool for oil seal flywheel side - Outil d'insertion étanche-huile côté volant - Werkstück zum Einführen von Ölabdichtungen an Schwungradseite - Herramienta colocacion reten aceite lado volante - Przyrząd do montażu uszczelnień od strony koła magnesowego



codice - P.N. **001000030R**

Motoseghe - Chainsaws - Tronçonneuses - Kettensäge - Motosierras - Pilarki 938 - 941 - 942 - 946 - 951 - 999 - 138 - 141 - 142 - 146 - 151 - 199. Troncatore - Powercutter - Découpeus - Trennschleifer - Cortadora - Przecinarki 999TT-A. Decespugliatori - Brushcutters - Débroussailleuses - Motorsense - Desbrozadoras - Kosy 446 ERGO - 453 ERGO - BC 260 - BC 280 - BC 320 - BC 360 - BC 380 - BC 420 - BCF 420 - 8465 ERGO - 8535 ERGO - DS 2600 - DS 2800 - DS 3200 - DS 3600 - DS 3800 - DS 4200 - DSF 4200

Attrezzo di piantaggio anello tenuta e cuscinetto - Driving tool for seal ring and bearing - Outil d'insertion bague et roulements - Werkstück zum Einführen von Minuterring und Lager - Herramienta colocacion retenedore y rodamiento - Przyrząd do montażu uszczelnień i łożysk



codice - P.N. **001000026AR**

Tutti i modelli di decespugliatore - All brushcutters models - Tout les modèles de débroussailleuses - Sämtliche Modelle an Motorsensen - Todos los modelos de desbrozadoras - Wszystkie modele kos

Tampone multiuso Ø27.8mm - Multivalent plug Ø27.8mm - Mandrinaux usages multiples Ø27.8mm - Mehrzweck-Verschluß Ø 27.8 mm - Taco multiuso Ø 27.8 mm - Uniwersalny przyrząd do montażu Ø 27,8 mm



codice - P.N. **4138347R**

Tutti i modelli di decespugliatore - All brushcutters models -
 Tout les modèles de débroussailleuses - Sämtliche Modelle
 an Motorsensen - Todos los modelos de desbrozadoras -
 Wszystkie modele kos

Attrezzo di piantaggio cuscinetto - Driving tool for bearing - Outil d'insertion roulements - Werkstück für Einführen von Lager - Herramienta colocacion rodamiento - Przyrząd do montażu łożysk przekładni kątowych



codice - P.N. **001000083R**

Tutti i modelli di decespugliatore - All brushcutters
 models - Tout les modèles de débroussailleuses -
 Sämtliche Modelle an Motorsensen - Todos los modelos
 de desbrozadoras - Wszystkie modele kos. Motoseghe -
 Chainsaws - Tronçonneuses - Kettensäge - Motosierras -
 Pilarki 999 - 199. Troncatore - Powercutter - Découpeus -
 Trennschleifer - Cortadora - Przecinarka 999TT-A.



- 4° scomparto (basso - sinistra)
- 4° division (low - left)
- 4° compartiment (bas - gauche)
- 4° Fach (unten - links)
- 4° session (bajo - izquierdo)
- 4° Część dolna - lewa

Flangia tenuta - Seal flange - Bride étanche - Befestigungsflansch - Brida control perdida - Zaślepka uszczelniająca



codice - P.N. **001000368BR**

Flangia tenuta scarico - Exhaust seal flange - Bride étanche échappement - Befestigungsflansch Ablass - Brida control perdidas descarga - Zaślepka kanału wydechowego:

Motoseghe - Chainsaws - Tronçonneuses - Kettensäge - Motosierras - Pilarki 956 - 962 - 970 - 971 - 980 - 981 - GS 720 - GS 820 - 156 - 162 - 170 - 171 - 180 - 181 - MT 7200 - MT 8200. Decespugliatori - Brushcutters - Débroussailleuse - Motorsense - Desbrozadora - Kosy 8460 - 8465 - 8530 - 8535 - 8550 Master - Stark 37 - Stark 42 - Stark 3700 - Stark 4200 - DS 3800 - DS 4200 - 746 - 446BP - 753 - 453BP - 755 Master - Sparta 37 - Sparta 42 - Sparta 3700 - Sparta 4200 - BC 380 - BC 420.

Flangia tenuta aspirazione - Induction seal flange - Bride étanche aspiration - Befestigungsflansch Einlass - Brida control perdidas aspiracion - Zaślepka kanału ssącego:

Motopompe - Pumps - Motorpumpes - Motorpumpe - Motobombas - Pompy SA45TL - SC55B - PA1100



codice - P.N. **00100005AR**

Flangia tenuta aspirazione - Induction seal flange - Bride étanche aspiration - Befestigungsflansch Einlass - Brida control perdidas aspiracion - Zaślepka kanału ssącego:

Motoseghe - Chainsaws - Tronçonneuses - Kettensäge - Motosierras - Pilarki 264 - 350 - 931 - 932 - 935 - 936 - 940 - 938 - 941 - 942 - 946 - 947 - 951 - 952 - 956 - 962 - 970 - 971 - 980 - 981 - GS 720 - GS 820 - 131 - 132 - 134 - 135 - 136 - 140 - 138 - 141 - 142 - 146 - 147 - 151 - 152 - 156 - 162 - 170 - 171 - 180 - 181 - MT 7200 - MT 8200. Tutti i modelli di decespugliatore - All brushcutters models - Tout les modèle de débroussailleuses - Sämtliche Modelle an Motorsense - Todos los modelos de desbrozadoras - Wszystkie modele kos. Troncatori - Powercutters - Découpeuses - Trennschleifer - Cortadoras - Przecinarki 264TT-A - 284TT-A - TT160. Tagliasiepi - Hedgetrimmers - Taille-haies - Heckenschere - Cortasetos - Nożyce do żywopłotu TS326 - TS327 - TS330 - TG 2600 XP - TG 2750 XP - TGS 2750 XP - HT26 - HT 27 - HT33 - HC 260 XP - HC 275 XP - HCS 275 XP. Irroratore - Sprayer - Irrorateures - Sprügerat - Nebulizadores - Opryskiwacze ciśnieniowe SP126 - IS2026. Soffiatore - Blower - Souffleur - Blasgerät - Soplador - Dmuchawy BV126 - BV 270 - BV 300 - SA2026 - SA 2700 - SA 3000. Multimate



codice - P.N. **001000018R**

Flangia tenuta scarico - Exhaust seal flange - Bride étanche échappement - Befestigungsflansch Ablass - Brida control perdidas descarga - Zaślepka kanału wydechowego: Motoseghe - Chainsaws - Tronçonneuses - Kettensäge - Motosierras - Pilarki 264 - 350 - 936 - 940 - 947 - 952 - 136 - 140 - 147 - 152. Troncatore - Powercutters - Découpeuses - Trennschleifer - Cortadoras - Przecinarki 264TT-A - 284TT-A - TT160



codice - P.N. **001000087AR**

Flangia tenuta scarico - Exhaust seal flange - Bride étanche échappement - Befestigungsflansch Ablass - Brida control perdidas descarga - Zaślepka kanału wydechowego: Motoseghe - Chainsaws - Tronçonneuses - Kettensäge - Motosierras - Pilarki 937 - 938 - 941 - 942 - 946 - 951 - GS 370 - GS 420 - 137 - 138 - 141 -

142 - 146 - 151 - MT 3700 - MT 4200. Decespugliatori - Brushcutters - Débroussailleuse - Motorsense - Desbrozadora - Kosy 8420 - 8510 - 8515 - 8510 Master - 750 - 450BP - 750 Master.

Flangia tenuta aspirazione - Induction seal flange - Bride étanche aspiration - Befestigungsflansch Einlass - Brida control perdidas aspiracion - Zaślepka kanału ssącego: Motoseghe - Chainsaws - Tronçonneuses - Kettensäge - Motosierras - Pilarki 999 - 199. Troncatore - Powercutter - Découpeus - Trennschleifer - Cortadora - Przecinarki 999TT-A



codice - P.N. **001000006AR**

Flangia tenuta scarico - Exhaust seal flange - Bride étanche échappement - Befestigungsflansch Ablass - Brida control perdidas descarga - Zaślepka kanału wydechowego: Motoseghe - Chainsaws - Tronçonneuses - Kettensäge - Motosierras - Pilarki 931 - 932 - 935 - 937 - 938 - 941 - GS 370 - GS 420 - 131 - 132 - 134 - 135 -

137 - 138 - 141 - MT 3700 - MT 4200. Decespugliatori - Brushcutters - Débroussailleuses - Motorsense - Desbrozadoras - Kosy 8200 - 8220 - 8260 - Stark 25 - Stark 2500 - Stark 26 - DS 2800 - DS 3200 - 8250 - 8300 - 8300 New - 8350 - 8355 - 8400 - 8405 - 720 - 722 - 726 - Sparta 25 - Sparta 2500 - Sparta 26 - GS 280 - GS 320 - 725 - 727 - 733 - 433BP - 730 - 735 - 435BP - 740 - 440BP. Tagliasiepi - Hedgetrimmers - Taille-haies - Heckenschere - Cortasetos - Nożyce do żywopłotu TS326 - TS327 - TS330 - TG 2600 XP - TG 2750 XP - TGS 2750 XP - HT26 - HT 27 - HT33 - HC 260 XP - HC 275 XP - HCS 275 XP. Irroratore - Sprayer - Irrorateures - Sprügerat - Nebulizadores - Opryskiwacze ciśnieniowe SP126 - IS2026. Soffiatore - Blower - Souffleur - Blasgerät - Soplador - Dmuchawy BV126 - BV 270 - BV 300 - SA2026 - SA 2700 - SA 3000. Multimate



codice - P.N. **001000084R**

Flangia tenuta scarico - Exhaust seal flange - Bride étanche échappement - Befestigungsflansch Ablass - Brida control perdidas descarga - Zaślepka kanału wydechowego: Motoseghe - Chainsaws - Tronçonneuses - Kettensäge - Motosierras - Pilarki 999 - 199. Troncatore - Powercutter - Découpeus - Trennschleifer - Cortadora - Przecinarka 999TT-A. Motopompe - Pumps - Motopompes - Motorpumpe - Motobombas - Pompy SA45TL - SC55B - PA1100



codice - P.N. **4160122BR**

Flangia tenuta aspirazione - Induction seal flange - Bride étanche aspiration - Befestigungsflansch Einlass - Brida control perdidas aspiracion - Zaślepka kanału ssącego: Decespugliatori - Brushcutters - Débroussailleuses - Motorsensen - Desbrozadoras - Kosy 8200 - 8220 - 8260 - Stark 25 - Stark 26 - 720 - 722 - 726 - Sparta 25 - Sparta 26



codice - P.N. **50070032R**

Vite 12.9 M5x77,5x25 - Screw 12.9 M5x77,5x25 - Vis 12.9 M5x77,5x25 - Schraube 12.9 M5x77,5x25 - Tornillo 12.9 M5x77,5x25 - Śruba 12,9 M5x77, 5x25

Motoseghe - Chainsaws - Tronçonneuses - Kettensäge - Motosierras - Pilarki 137 - 141 - 937 - 941



codice - P.N. **3055141R**

Flangia tenuta scarico - Exhaust seal flange - Bride étanche échappement - Befestigungsflansch Ablass - Brida control perdidas descarga - Zaślepka kanału wydechowego: Tutti i modelli - All models - Tout les modèles - Sämtliche Modelle - Todos los modelos - Wszystkie modele



codice - P.N. **074000167R**

Tappo per flangia tenuta aspirazione - Cap for induction seal flange - Bouchon pour bride étanche aspiration - Verschlusskappe für Befestigungsflansch Einlass - Tapa para brida control perdidas aspiracion - Nasadka zaślepka kanału ssącego



- 5° scomparto (basso - centro)
- 5° division (low - centre)
- 5° compartiment (bas - centre)
- 5° Fach (unten - Mitte)
- 5° session (bajo - centro)
- 5° Część dolna - środkowa

Manometro - Pressure gauge - Manométré - Druckmesser - Manometro - Manometr



codice - p.n. **1043900R**

Tutti i modelli - All models - Tout les modèles - Sämtliche Modelle - Todos los modelos - Wszystkie modele

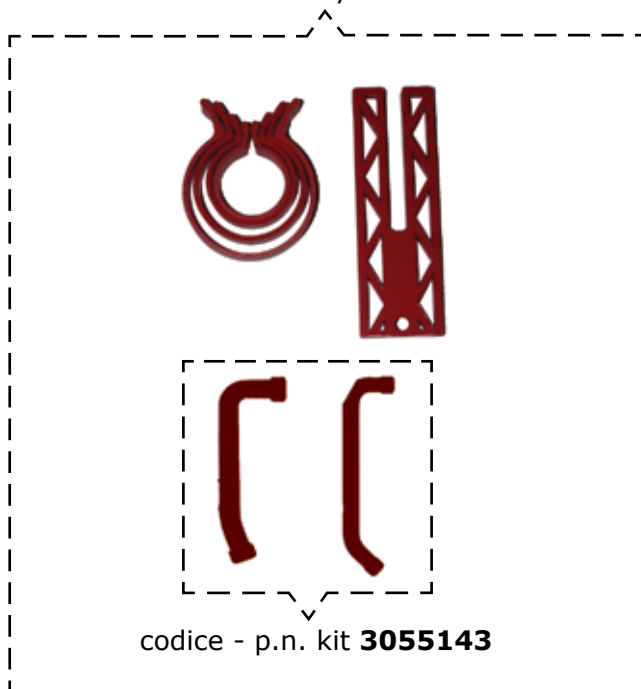


- 6° scomparto (basso - destra)
- 6° division (low - right)
- 6° compartiment (bas - droite)
- 6° Fach (unten - rechts)
- 6° session (bajo - derecha)
- 6° Część dolna - prawa

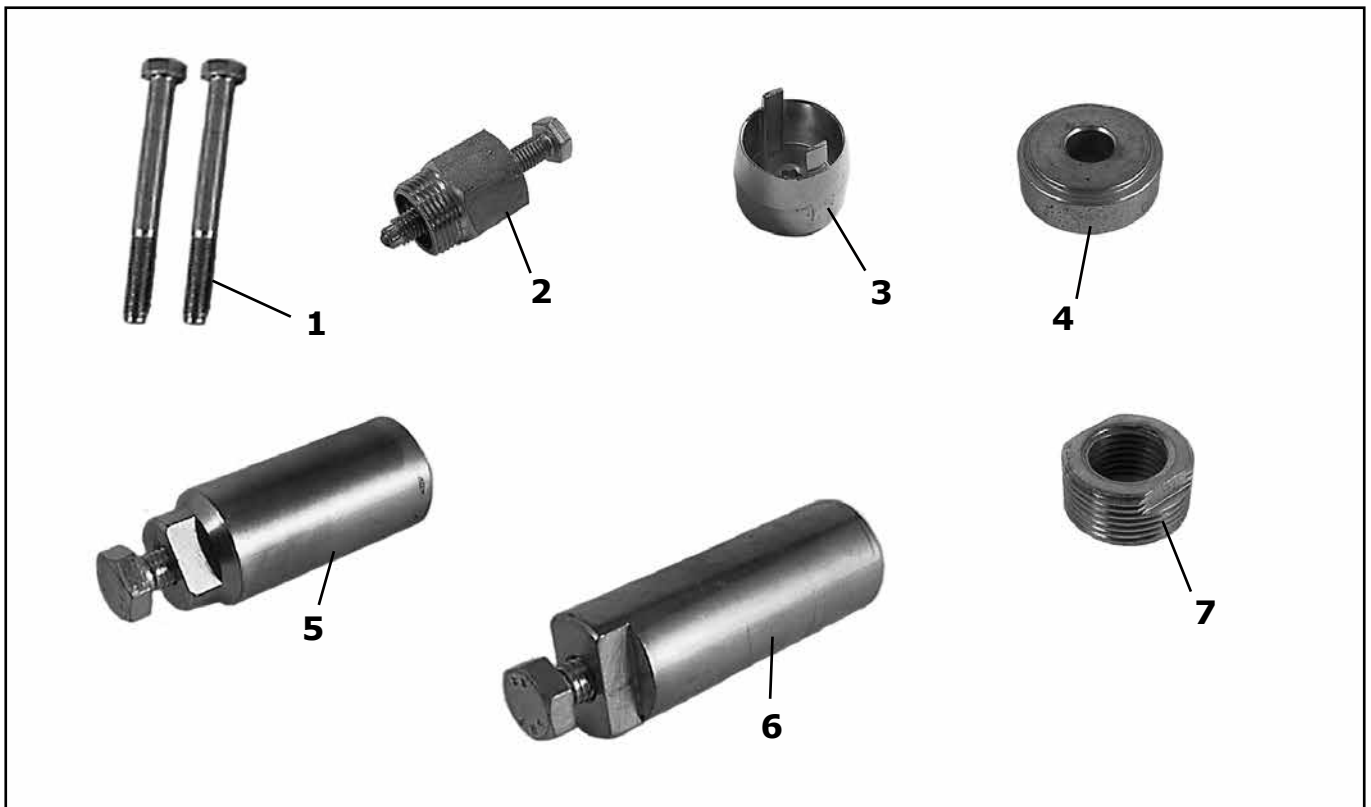
Busta fasciette montaggio cilindro e blocca pistone - Clamps for cylinder assembly and piston stop - Colliers montage cylindre et goujon d'arrêt cylindre - Schellen für Zylindereinbau und Kolbenbefestigung - Sobre con elasticos para montaje cilindro y bloquea piston - Zestaw do montażu cylindra oraz blokada tłoka

codice - p.n. kit **1042901A**

Tutti i modelli - All models - Tout les modèles - Sämtliche Modelle - Todos los modelos - Wszystkie modele

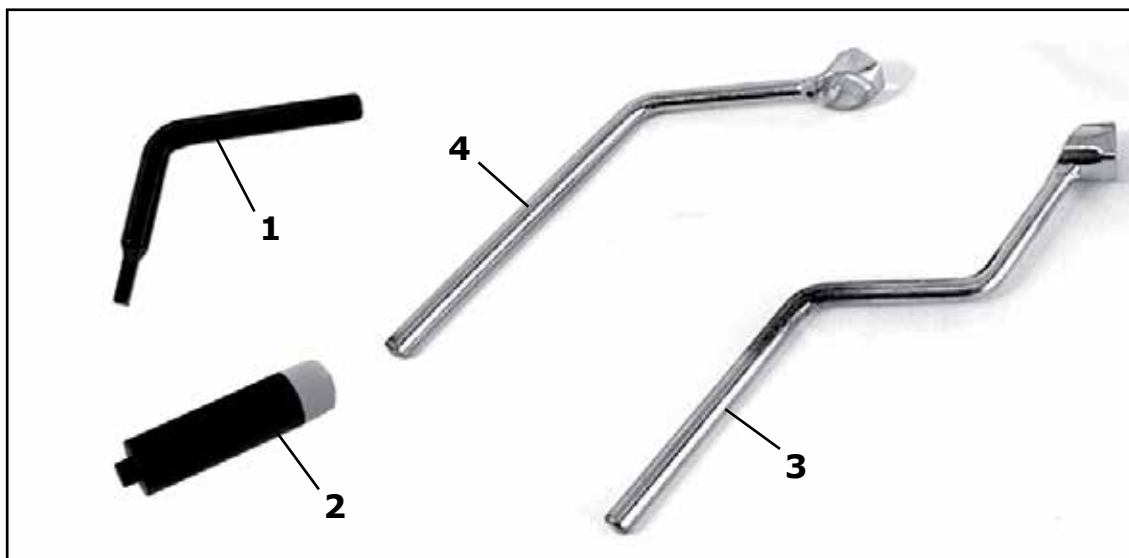


Attrezzi speciali, che non sono contenuti nella valigetta, ma che continueranno ad essere disponibili a magazzino ricambi, per la riparazione delle macchine fuori produzione - Special tools, which are not in the tool kit, but will continue to be available from spares, for the service of out production models - Outils spéciaux qui ne sont pas contenus dans la mallette d'outillage, mais qui seront néanmoins toujours disponibles en magasin de pièces de rechange pour la réparation des vieux machines - Spezialwerkzeuge, die nicht zum Bestand des Werkzeugkoffers, zählen, jedoch weiterhin im Ersatzteillager verfügbar sind für Reparaturarbeiten an Alte Maschinen - Herramientas especiales, no incluidas en el maletín pero que seguirán estando disponibles en el almacén de recambios, para reparación de las máquinas fuera de producción - Narzędzia specjalne dostępne jako części zamienne umożliwiające dokonanie napraw urządzeń nie produkowanych



Nr.	Cod - P.N.	Descrizione - Description - Désignation - Beschreibung - Descripción - Opis
1	3906083	N°2 viti TE (con cod. 001000049 estrattore volano decespugliatori) - n.2 screws (with p.n.001000049 flywheel puller brushcutters) - 2 vis TH (avec réf. 001000049 extracteur volant débroussailleuses) - 2 Sechskantkopfschrauben (mit Art.-Nr. 001000049 Schwungrad-Abziehwerkzeug Motorsensen) - 2 tornillos CE (cód. 001000049 extractor volante desbrozadoras) - 2 śruby (do ściągacza przekładni kątowych 001000049) 8270 - 8300 - 8420 - 8425 - 8510 - 8510 Boss - 8515 - 727 - 733 - 750 - 750 Master - 450BP
2	001000370	Estrattore volano - Flywheel puller - Extracteur volant - Entnahmevorrichtung für Schwungrad - Extractor volante - Ściągacz koła magnesowego: Atomizzatori - Mistblowers - Atomiseur - Sprühgerät - Atomizador - Opryskiwacz AM150 - AM180 - AM190 - AT2050 - AT2080 - AT2090
3	001000092B	Attrezzo montaggio/smontaggio antivibranti - Tool for shock absorber assembling/disassembling - Outil montage/démontage antivibrateur - Werkstück für Aus-/Einbau Schwingungsdämpfer - Herramienta montaje/desmontaje antivibrantes - Przyrząd do demontażu i montażu amortyzatorów: Motoseghe - Chainsaws - Tronçonneuses - Kettensäge - Motosierras - Pilarki 999 - 199. Troncatore - Powercutter - Découpeus - Trennschleifer - Cortadora - Przecinarka 999TT-A
4	001000354	Tampone montaggio cuscinetto - Plug for bearing assembling - Outil montage roulement - Werkstück für einbau Lager - Contratope montaje rodamiento - Przyrząd do montażu łożysk: Motoseghe - Chainsaws - Tronçonneuses - Kettensäge - Motosierras - Pilarki 999 - 199. Troncatore - Powercutter - Découpeus - Trennschleifer - Cortadora - Przecinarka 999TT-A
5	001000088	Estrattore vite senza fine pompa olio - Puller for worm gear of oil pump - Extracteur vis sans fin pompe huile - Ausdreher Gewindeschraube Ölpumpe - Extractor tornillo sin fin bomba aceite - Ściągacz zębarki napędowej pompy olejowej: Motoseghe - Chainsaws - Tronçonneuses - Kettensäge - Motosierras - Pilarki 999 - 199
6	001000040	Estrattore vite senza fine Ø 28.6 pompa olio - Puller for worm gear Ø 28.6 of oil pump - Extracteur vis sans fin Ø 28.6 pompe huile - Ausdreher Gewindeschraube Ø 28.6 Ölpumpe - Extractor tornillo sin fin Ø 28.6 bomba aceite - Ściągacz zębarki napędowej pompy olejowej Ø 28,6: Motoseghe - Chainsaws - Tronçonneuses - Kettensäge - Motosierras - Pilarki 938 - 941 - 942 - 946 - 951 - 138 - 141 - 142 - 146 - 151 con cod. - with p.n. - avec code - mit Kode - con cód. - łącznie z P/N 001000371
7	001000371	Estrattore vite senza fine pompa olio - Puller for worm gear of oil pump - Extracteur vis sans fin pompe huile - Ausdreher Gewindeschraube Ölpumpe - Extractor tornillo sin fin bomba aceite - Ściągacz zębarki napędowej pompy olejowej: Motoseghe - Chainsaws - Tronçonneuses - Kettensäge - Motosierras - Pilarki 938 - 941 - 942 - 946 - 951 - 138 - 141 - 142 - 146 - 151 con cod. - with p.n. - avec code - mit Kode - con cód. - łącznie z P/N 001000040

Attrezzi speciali, ancora disponibili ad esaurimento, per la manutenzione e la riparazione delle vecchie macchine - Special tools, still available until end of stock, for the service of old models - Outils spéciaux, encore disponibles jusqu'à épuisement stock, pour l'entretien et la réparation des vieux machines - Spezialwerkzeuge, noch verfügbar bis zum restlosen Ausverkauf, für Wartungs- und Reparaturarbeiten an Alte Maschinen - Herramientas especiales, disponibles hasta agotar existencias, para mantenimiento y reparación de las vieja máquinas - Narzędzia specjalne dostępne jako części zamienne do wyczerpania zapasu magazynowego umożliwiające dokonanie napraw starszych urządzeń



Nr.	Cod - P.N.	Descrizione - Description - Désignation - Beschreibung - Descripción - Opis
1	4098319	Chiave smontaggio giunto decespugliatori a zaino - Wrench for disassembling backpack brushcutters coupling - Clé démontage joint débroussailleuses portables - Schlüssel Ausbau Verbindung Motorsensen mit Motor-Trageriem - llave desmontaje acoplamiento desbrozadoras de mochila - Klucz do demontażu sprzęgieł kos plecakowych
2	4160322	Tampone montaggio cuscinetto cuffia decespugliatori - Plug for assem. of cover bearing brushcutters - Mandrin montage roulement carter protection débroussailleuses - Stopfen Einbau Lagers Haube Motorsensen - Taco montaje cojinete cubierta desbrozadoras - Przyrząd do montażu łożyska obudowy sprzęgła 8200 - 8220 - 8260 - Stark 26 - 720 - 722 - 726 - Sparta 26
3	4098316	Chiave per rubinetto serbatoio miscela decespugliatori - Wrench for tap of fuel tank brushcutters - Clé robinet carburant débroussailleuses - Schlüssel Kraftstoffhahn Motorsensen - llave grifo combustible desbrozadoras - Klucz do kranika zbiornika paliwa kos spalinowych 300 - 400
4	4151104	Chiave per rubinetto serbatoio miscela con sfiato, decespugliatori - Wrench for tap of fuel tank with breather, brushcutters - Clé robinet carburant avec soupirail, débroussailleuses - Schlüssel Kraftstoffhahn Tankentlüftung, Motorsensen - llave grifo combustible con respiradero, desbrozadoras - Klucz do kranika zbiornika paliwa z odpowietrznikiem w kosach spalinowych 300 - 400

Non presente nella valigetta - It is not in the tool kit - Ne pas contenu dans le mallette - Die nicht zum Bestand des Werkzeugkoffers - No incluidos en el maletín - Przyrządy nie będące składnikami zestawu

Contagiri elettronico - Electronic tachometers - Tachymètre électronique - Elektrischer Drehzahlmesser - Tacómetro electrónico - Obrotomierz elektroniczny



codice - P.N. **001000785**

Tutti i modelli - All models - Tout les modèles - Sämtliche Modelle - Todos los modelos - Wszystkie modele

Attrezzo controllo tensione - Spark arrester - Outil contrôle tension - Spannungs-Kontrollgerät - Conprobador de chispa - Tester iskry zapłonowej



codice - p.n. **001000515R**

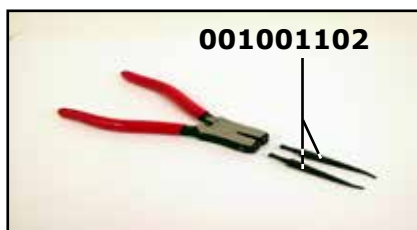
Tutti i modelli - All models - Tout les modèles - Sämtliche Modelle - Todos los modelos - Wszystkie modele

Attrezzo per il controllo della compressione del cilindro - Cylinder compression tester - Outil de contrôle de la pression du cylindre - Prüfgerät der Zylinderkompression - Dispositivo para controlar la compresión del cilindro - Manometr ciśnienia sprężania



codice - p.n. **001000392B**

Tutti i modelli - All models - Tout les modèles - Sämtliche Modelle - Todos los modelos - Wszystkie modele



Pinza estrazione seeger - Circlip disassembling pliers - Pince d'extraction seeger - Zange zum Abziehen von Seegerringen - Pinza estraccion seeger - Szczypce do zabezpieczeń
codice - P.N. **4160279R**

Tutti i modelli di decespugliatori - All brushcutters models - Tout les modèles de débroussailleuses - Sämtliche Modelle an Motorsensen - Todos los modelos de desbrozadoras - Wszystkie kosy

Diagnostic tester - Diagnostic Tester - Diagnostic Tester - Diagnostik Testgerät - Tester de diagnostico - Tester diagnostyczny

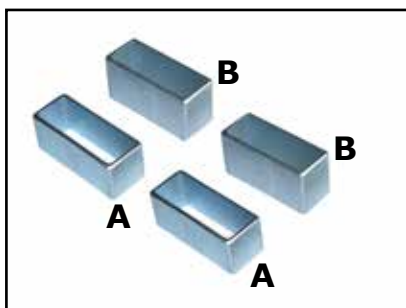


codice - p.n. **3055136AR**

Trattorino - Garden tractor - Autoportée - Aufsitzmäher - Tractor cortacesped - Kosiarka samobieźna: Mistral - Zephyr - Alize

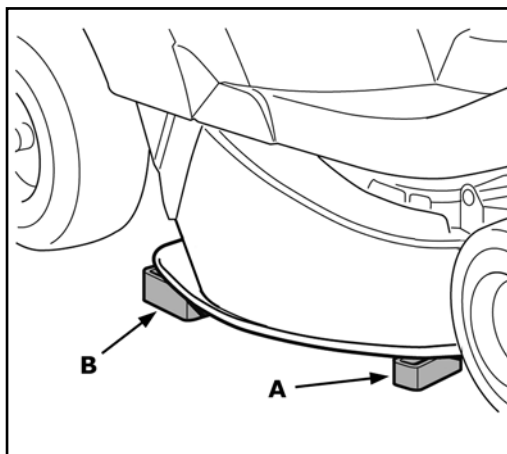


Tamponi altezza piatto - Spacer blocks - Cales de réglage - Einstellhilfen Schneidwerk - Casquillos regulación plato de corte - Podkładki dystansowe



codice - p.n. **68130588**

Trattorino - Garden tractor - Autoportée - Aufsitzmäher - Tractor cortacesped - Kosiarka samobieźna: Mistral - Zephyr - Alize



Kit riparazione robot - Repair Kit robot - Kit de réparation Robot - Reparatursatz Robot - Kit de reparación Robot - Zestaw naprawczy Robot

codice - p.n. **67010020**

Rasaerba - Lawnmovers - Tondeuses - Rasenmäher - Cortagramas - Kosiarki: Sirius - Orion - Vega





Emak S.p.A.

42011 Bagnolo in Piano (RE) Italy
Tel. +39 0522 956611 • Fax +39 0522 951555
service@emak.it • www.emak.it