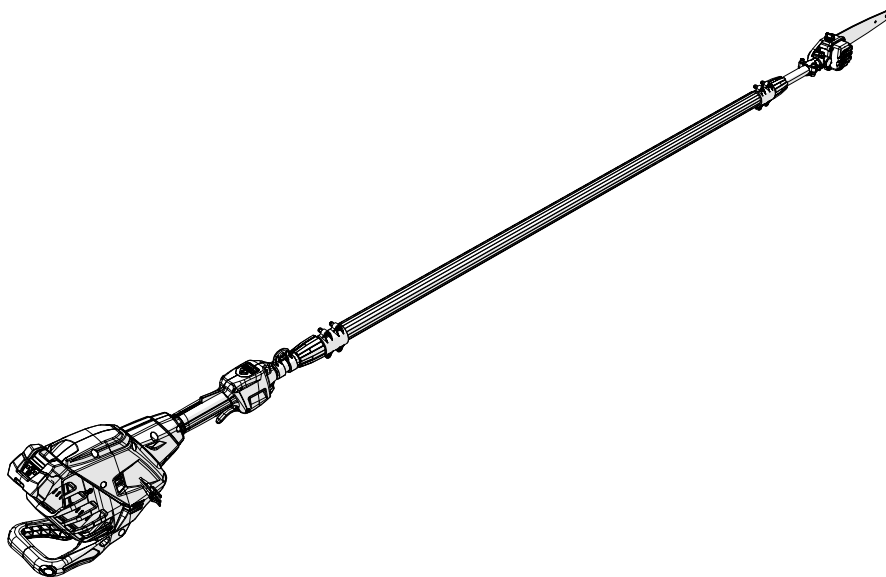
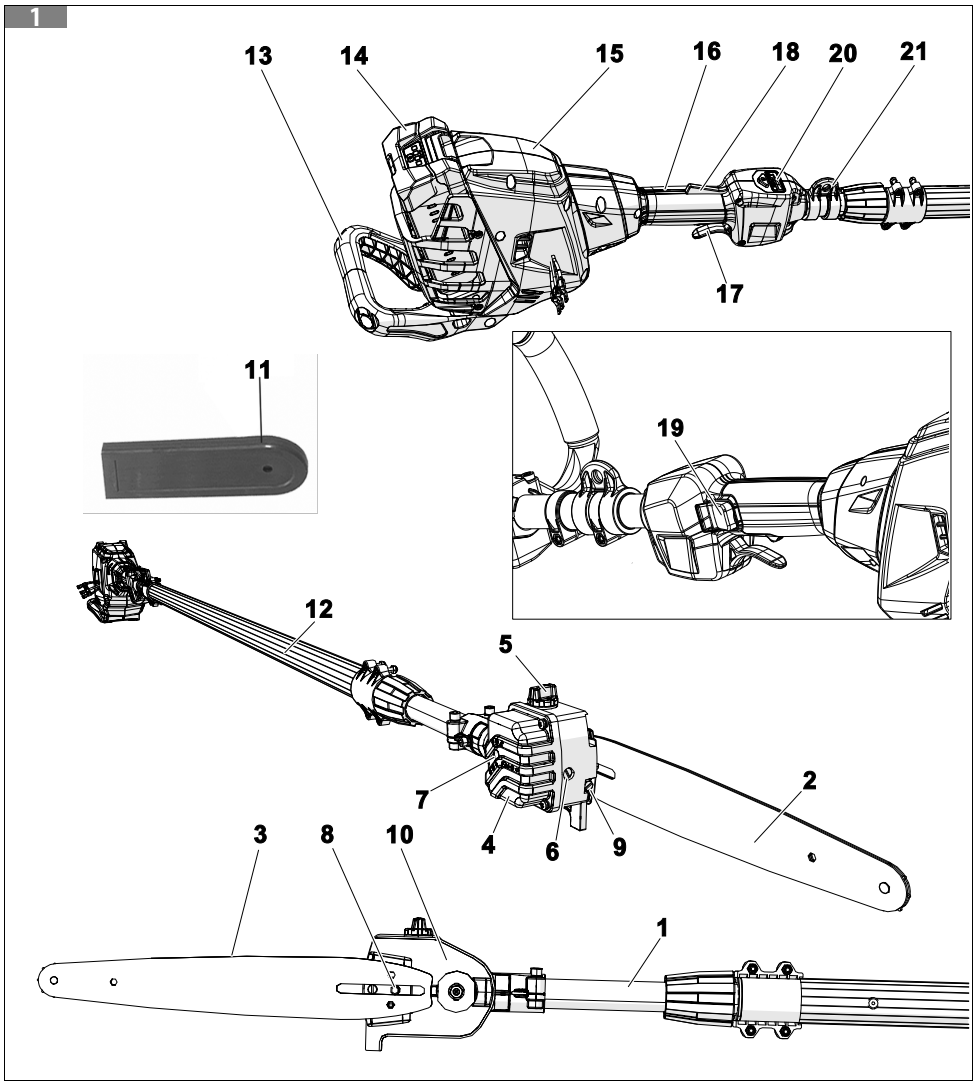
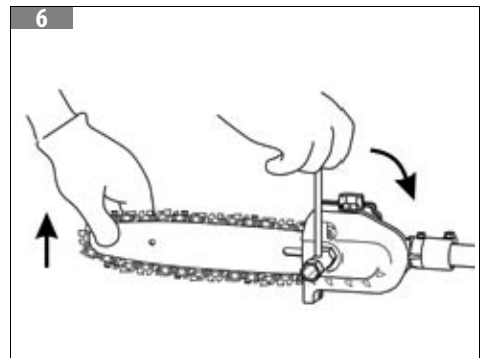
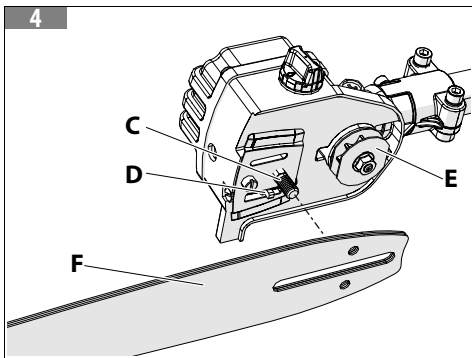
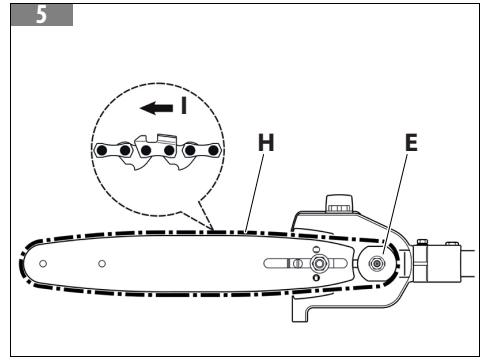
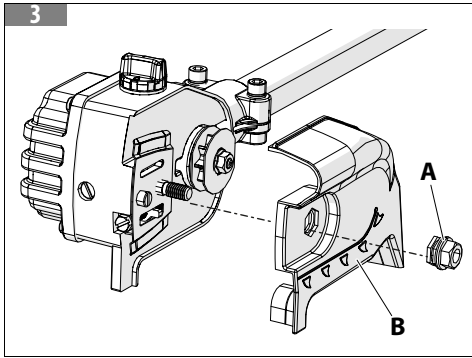
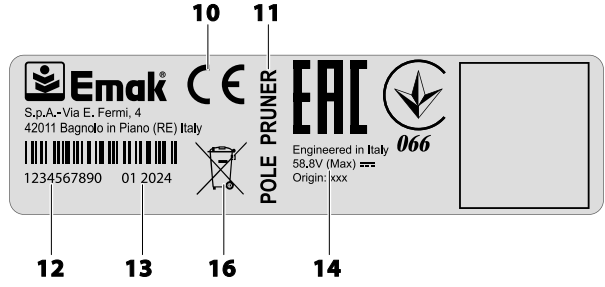
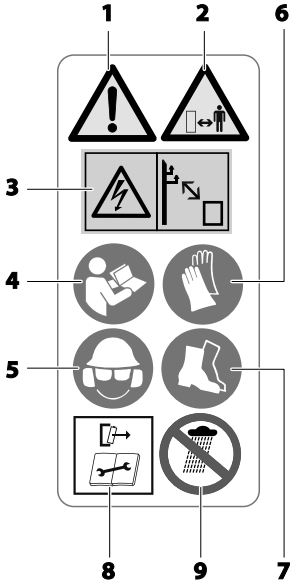


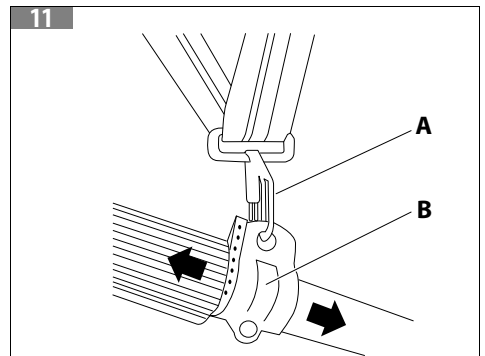
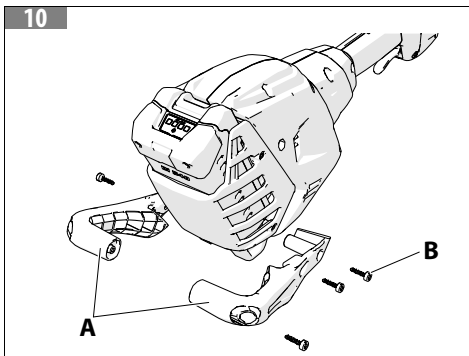
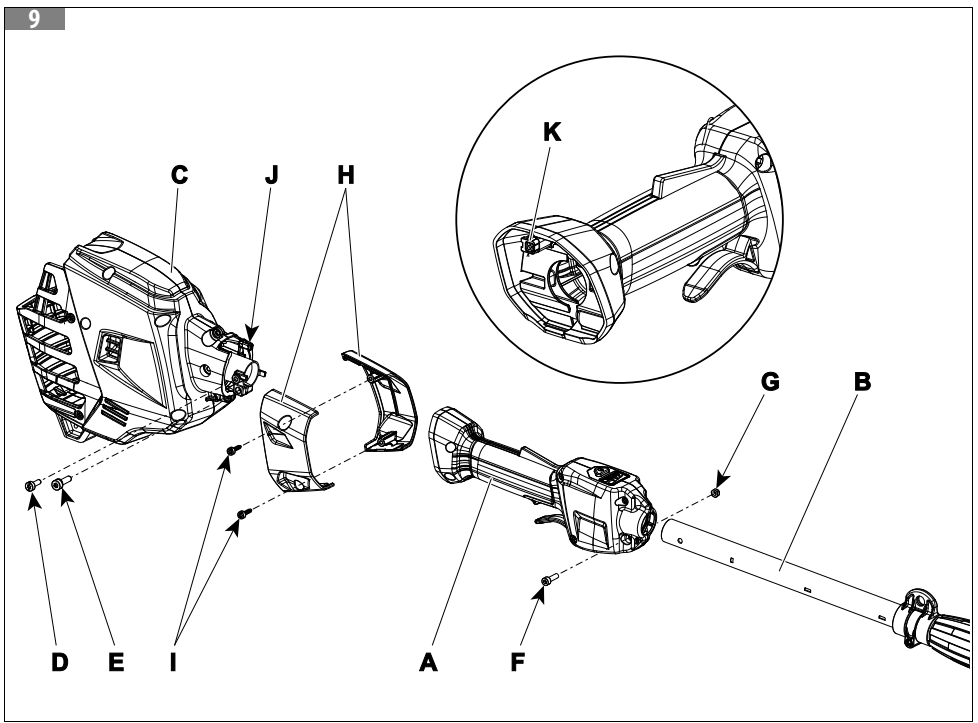
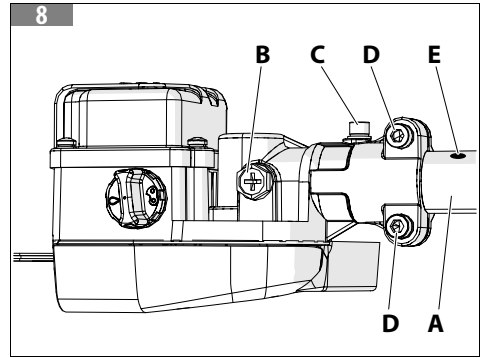
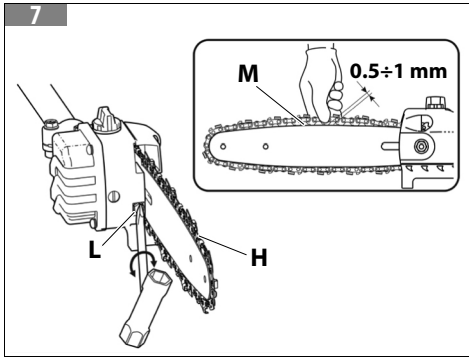
# PPXi 530 – PTXi 530 – PPXi 530R – PTXi 530R

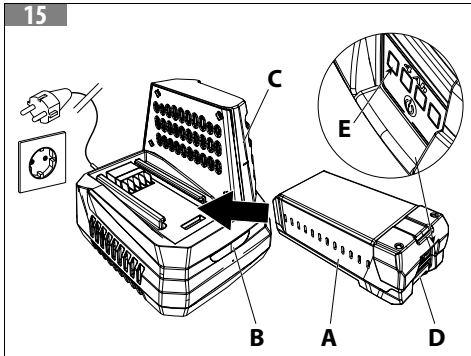
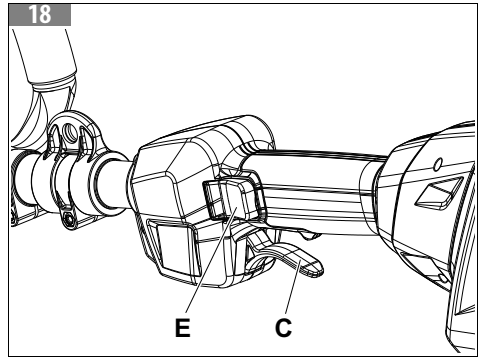
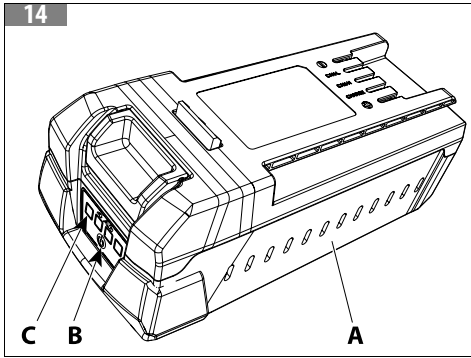
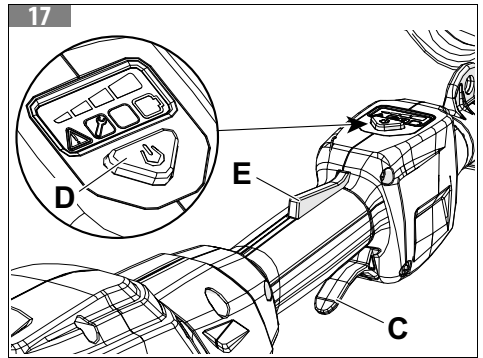
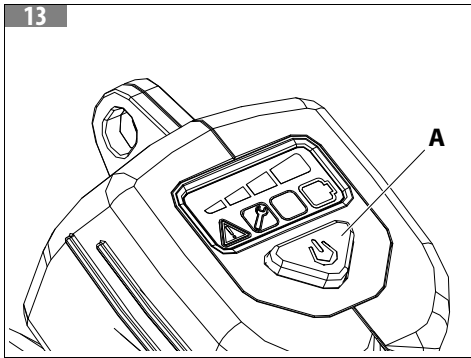
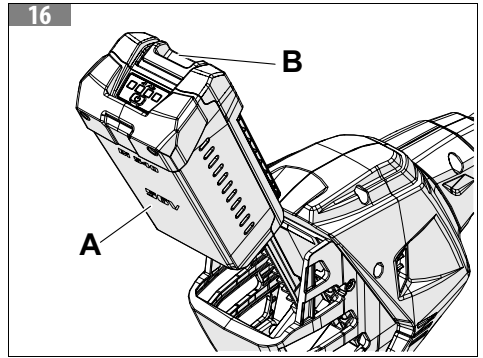
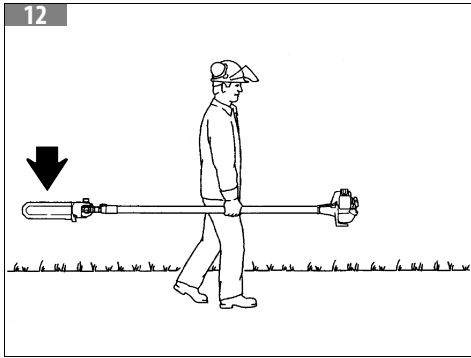
SL NAVODILA ZA UPORABO IN VZDRŽEVANJE



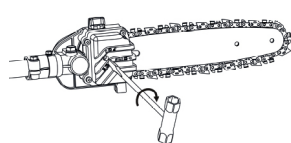
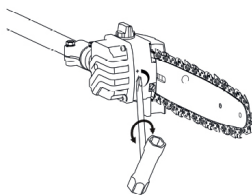
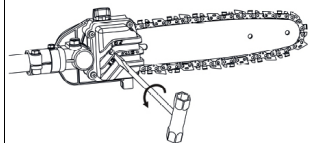








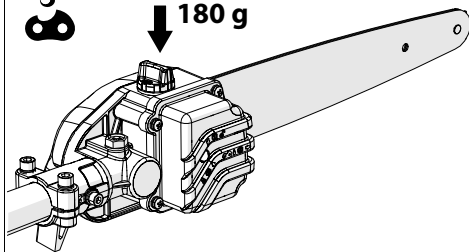
19



20

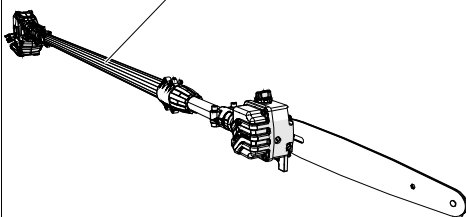


**CHAIN OIL**  
**180 g**

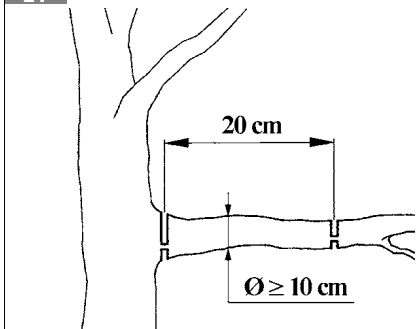


23

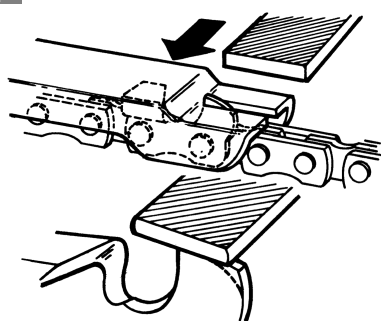
A



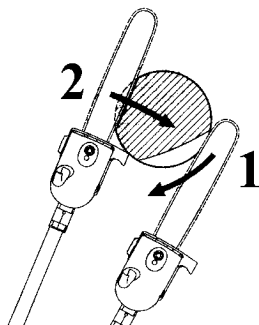
21



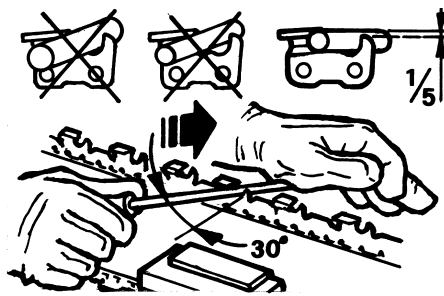
24



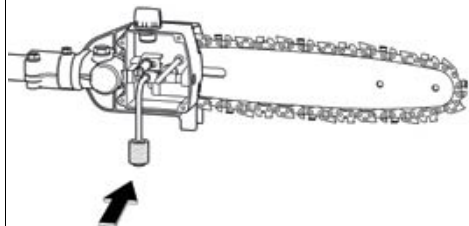
22



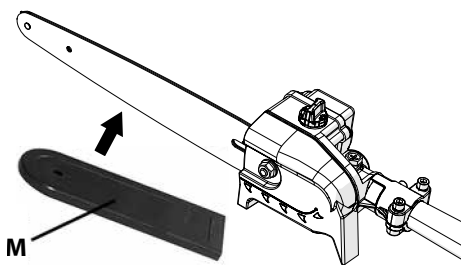
25



26




27



[1]	DATI TECNICI		
[2]	Modello		PPXi 530R - PTXi 530R
[3]	[3.A] Motore		[3.B] BRUSHLESS
[4]	Potenza massima elettrica della macchina	HP / kW (rpm)	1,5 / 1,15
[5]	Potenza meccanica in uscita	HP / kW (rpm)	1,34 / 1,0
[6]	Tensione	V	56
[7]	Display		✗
[8]	[8.A] Albero di trasmissione		[8.B] scanalato in alluminio
[9]	Lunghezza macchina	m	2,65 m / 3,85 m
[10]	Coppia conica		1,4
[11]	[11.A] Cinghiaggio		[11.B] Singolo
[12]	[12.A] Tipo impugnatura anteriore		[12.B] In gomma
[13]	[13.A] Sistema antivibrante		[13.B] Antivibranti su tubo di trasmissione
[14]	Lunghezza barra	mm (inch)	300 (12")
[15]	Catena (Passo - Spessore)	inch	1/4" x 0.043"
[16]	Velocità catena	m/s	20
[17]	Capacità serbatoio olio	l	0,18
[18]	[18.A] Pompa olio		[18.B] Regolabile
[19]	Numero denti pignone		8
[20]	Peso (senza barra e catena)	kg	6,20

[21]	Modulo radio	
[22]	Banda di frequenza	ISM 2,4 GHz
[23]	Potenza di invio massima trasmessa	1 mW
[24]	Portata del segnale	10 m
[25]	<p><b>NOTA</b></p> <p>L'intensità del segnale dipende dalle condizioni ambientali e dal terminale mobile. La portata può variare fortemente a seconda delle condizioni esterne, compreso l'apparecchio ricevitore. All'interno di ambienti chiusi e in presenza di barriere metalliche (ad esempio pareti, scaffali, valigie), la portata può risultare decisamente ridotta.</p>	

[26]	Combinazioni barre e catene raccomandate	
[27]	Modello	PPXi 530 - PTXi 530 - PPXi 530R - PTXi 530R
[28]	Passo e spessore catena	1/4" x 0.043"
[29]	Lunghezza barra	12" (30 cm)
[30]	Lunghezza di taglio	30 cm
[31]	<p><b>⚠ ATTENZIONE</b></p> <p><b>Il rischio di contraccolpo (kickback) è maggiore in caso di combinazione barra/catena errata! Utilizzare esclusivamente le combinazioni barra/catena raccomandate e attenersi alle istruzioni per l'affilatura.</b></p>	

[32]	Emissioni acustiche e vibrazioni				
[33]			Norme di riferimento	PPXi 530 - PTXi 530 - PPXi 530R - PTXi 530R	
[34]	Pressione sonora	$L_{pA} av$ - dB(A)	IEC 62841-4-10	89	(a)
[35]	Incertezza	dB(A)		1,75	
[36]	Livello di potenza sonora misurato	dB(A)	IEC 62841-4-10	98	(a)
[35]	Incertezza	dB(A)		1,3	
[37]	Livello di potenza sonora garantito	$L_{WA}$ - dB(A)	IEC 62841-4-10	99	(a)
[38]	Livello di vibrazioni	m/s <sup>2</sup>	IEC 62841-4-10	5,2 Sx 3,6 Dx	
[35]	Incertezza	m/s <sup>2</sup>	EN 12096	1,5 Sx 1,5 Dx	
[39]	(a) = Valore alla massima velocità 9500 giri/minuto.				
[40]	 <b>ATTENZIONE</b> <b>I valori di emissioni acustiche e vibrazioni durante l'uso effettivo della macchina elettrica possono differire dai valori dichiarati come conseguenza del modo in cui viene usata la macchina e in particolare della parte che si sta lavorando.</b>				
[41]	Misure di sicurezza per proteggere l'operatore sulla base di una stima dell'esposizione nelle effettive condizioni d'uso (tenendo conto di tutte le parti del ciclo operativo come i tempi in cui la macchina è spenta e quando è inattiva oltre al tempo di innesco) devono essere identificate.				
[42]	Per scegliere le protezioni acustiche adeguate, è possibile fornire su richiesta l'analisi delle bande a terzi di ottava.				

1. **SL – TEHNIČNI PODATKI**

2. Model
3. 3.A Motor  
3.B BRUSHLESS
4. Največja električna moč stroja
5. Mehanska izhodna moč
6. Napetost
7. Zaslon
8. 8.A Pogonsko gredo  
8.B z aluminijastimi žlebovi
9. Dolžina stroja
10. Stožčasti zobnik
11. 11.A Naramni pas  
11.B Enojen
12. 12.A Vrsta sprednjega ročaja  
12.B Gumijasto
13. 13.A Sistem blaženja vibracij  
13.B Blažilniki vibracij na pogonski cevi
14. Dolžina meča
15. Veriga (nagib - debelina)
16. Hitrost verige
17. Prostornina rezervoarja za olje
18. 18.A Črpalka olje  
18.B Nastavljiva
19. Število zob na zobniku
20. Teža brez (meča in verige)
21. Radijski modul
22. Frekvenčni pas
23. Največja prenesena moč pošiljanja
24. Razpon signala

25. **OPOMBA**

Moč signala je odvisna od okoljskih pogojev in mobilne naprave. Razpon se lahko zelo razlikuje glede na zunanje pogoje, vključno s sprejemnikom. V zaprtih prostorih in ob prisotnosti kovinskih pregrad (npr. stene, police, kovčki) se lahko nosilnost znatno zmanjša.

26. Priporočene kombinacije mečev in verig
27. Model
28. Korak in debelina verige
29. Dolžina meča
30. Dolžina reza

31.  **POZOR**



**Tveganje za povratni udarec (kickback) je večje v primeru napačne kombinacije meča/verige! Uporabljajte izključno priporočene kombinacije meča/verige, upoštevajte navodila za ostrenje.**

32. Emisije hrupa in vibracije
33. Referenčni standardi
34. Zvočni tlak
35. Negotovost
36. Izmerjena raven zvočne moči
37. Zajamčena raven zvočne moči
38. Raven vibracij
39. (a) = Vrednost pri največji hitrosti 9.500 vrt/min.

40.  **POZOR**

**Vrednosti emisij hrupa in vibracij med dejansko uporabo električnega stroja se lahko razlikujejo od vrednosti, deklariranih kot posledica načina uporabe stroja in zlasti dela, na katerem se dela.**

41. Določiti je treba varnostne ukrepe za zaščito upravljavca na podlagi ocene izpostavljenosti v dejanskih pogojih uporabe (ob upoštevanju vseh delov obratovalnega cikla, kot so časi, ko je stroj izklopljen in ko je poleg časa sprožitve v prostem teku).
42. Če želite izbrati ustrezno zaščito za sluh, lahko na zahtevo prejmete analizo pasov v tretjinah oktave.

[1]	<b>DICHIARAZIONE DI CONFORMITÀ</b>	
[2]	Il sottoscritto,	<b>EMAK spa via Fermi, 4 - 42011 Bagnolo in Piano (RE) ITALY</b>
[3]	dichiara sotto la propria responsabilità che la macchina:	
[4]	• [4.A] Genere:	[4.B] <b>POTATORE AD ASTA A BATTERIA</b>
[5]	• Marca: / Tipo:	<b>Oleo-Mac PPXi 530 - PPXi 530R/EFCO PTXi 530 - PTXi 530R</b>
[6]	• Identificazione di serie:	<b>C25 XXX 0001 - C25 XXX 9999 (OM PPXi 530) C26 XXX 0001 - C26 XXX 9999 (EF PTXi 530) C42 XXX 0001 - C42 XXX 9999 (OM PPXi 530R) C43 XXX 0001 - C43 XXX 9999 (EF PTXi 530R)</b>
[7]	è conforme alle prescrizioni della Direttiva / Regolamento e successive modifiche o integrazioni:	<b>2006/42/EC – 2014/30/EU – 2011/65/EU – 2014/53/EU</b>
[8]	[8.A] è conforme alle disposizioni delle seguenti norme armonizzate:	<b>[8.B] EN ISO 12100 considerando quanto previsto dalla norma armonizzata EN ISO 11680-1:2022 e EN 62841-1:2015/A1:2025 – EN 62233:2008 – ETSI EN 301 489 - 1 V2.2.3 - 2019 – ETSI EN 301 489 - 17V3.2.4 - 2020 – ETSI EN 300 328 V2.2.2 - 2019</b>
[9]	Fatto a:	<b>Bagnolo in piano (RE) Italy - via Fermi, 4</b>
[10]	Data:	<b>2026-04-01</b>
[11]	[11.A] Documentazione Tecnica depositata in:	[11.B] <b>Sede Amministrativa. - Direzione Tecnica</b>
[12]	  Luigi Bartoli - C.E.O.	

SL

1. <b>SL – IZJAVA O SKLADNOSTI</b>	8.B EN ISO 12100 ob upoštevanju določb usklajenega standarda EN ISO 11680-1:2022 e EN 62841-1:2015/A1:2025 - EN 62233:2008 - ETSI EN 301 489 - 1 V2.2.3 - 2019 - ETSI EN 301 489 - 17V3.2.4 - 2020 - ETSI EN 300 328 V2.2.2 - 2019
2. Podpisani,	
3. izjavlja s polno odgovornostjo, da stroj:	
4. 4.A Vrsta:	
4.B <b>BATERIJSKI PALIČNI OBREZOVALNIK</b>	
5. Znamka: / Tip:	
6. Identifikacija serije:	9. Sestavljeno v:
7. je skladen z določbami Direktive / Uredbe in nadaljnjimi spremembami ali dopolnili:	10. Datum:
8. 8.A je skladen z določbami naslednjih usklajenih standardov:	11. 11.A Tehnična dokumentacija se hrani v: 11.B <b>Sedež uprave. - Tehnično vodstvo</b>
	12. Luigi Bartoli - C.E.O.

## Prevod izvirmih navodil

<b>1 UVOD</b> .....	<b>13</b>	<b>8 METODE DELOVANJA IN DELOVNE TEHNIKE</b> .....	<b>27</b>
1.1 Kako brati navodila.....	13	8.1 Pasovi (sl. 11).....	27
<b>2 SPOZNAVANJE STROJA</b> .....	<b>14</b>	8.2 Delovanje.....	27
2.1 Opis stroja in področje uporabe.....	14	8.3 Tehnike delovanja.....	28
2.2 Komponente stroja.....	14	8.3.1 Razbremenitveni rez (sl. 22).....	28
2.3 VARNOSTNI SIMBOLI IN OPOZORILA (sl. 2).....	15	8.4 Prenehanje dela.....	28
2.3.1 Informacije za uporabnike.....	15	<b>9 VZDRŽEVANJE</b> .....	<b>28</b>
<b>3 SPLOŠNA VARNOSTNA OPOZORILA ZA ELEKTRIČNE STROJE</b> .....	<b>15</b>	9.1 Ostrenje verige.....	29
3.1 Splošne varnostne informacije o električnem orodju.....	17	9.2 Meč.....	29
3.1.1 Varnostna opozorila za obrezovalnik s teleskopsko palico.....	19	9.3 Hlajenje stroja.....	29
3.2 OSEBNA VAROVALNA OPREMA (OVO) .....	20	9.4 Oljni filter.....	29
<b>4 PRAVILA UPORABE</b> .....	<b>20</b>	9.5 Izredno vzdrževanje.....	29
4.1 Dodatne varnostne zahteve.....	21	9.6 Tabela vzdrževanja.....	30
4.2 Navodila za uporabo akumulatorjev.....	22	<b>10 PREVOZ</b> .....	<b>31</b>
<b>5 SESTAVLJANJE</b> .....	<b>22</b>	<b>11 SKLADIŠČENJE</b> .....	<b>31</b>
5.1 Montaža meča in verige.....	23	<b>12 VARSTVO OKOLJA</b> .....	<b>31</b>
5.2 Montaža rezalnega orodja (sl. 8).....	23	12.1 Razgradnja in odstranitve.....	31
5.3 Montaža ročaja in prenosne cevi (sl. 9).....	23	<b>13 GARANCIJSKI LIST</b> .....	<b>32</b>
5.4 Montaža zadnjega ščitnika.....	23	<b>14 ODPRAVLJANJE TEŽAV</b> .....	<b>33</b>
5.5 Montaža baterije.....	23		
<b>6 PRIPRAVA NA DELO</b> .....	<b>24</b>		
6.1 Preverjanje stroja.....	24		
6.2 Polnjenje baterije.....	24		
6.3 Zaslón (sl. 13) (specifično za modele PPXi 530 - PTXi 530).....	24		
6.4 Olje za mazanje verige.....	25		
6.4.1 Samodejni sistem mazanja.....	25		
6.4.2 Nastavitev pretoka olja (sl. 19).....	25		
<b>7 UPORABA STROJA</b> .....	<b>25</b>		
7.1 Zagon (sl. 17) (specifično za PPXi 530 - PTXi 530).....	25		
7.2 Zagon (sl. 18) (specifično za PPXi 530R - PTXi 530R).....	26		
7.3 Mobilna aplikacija.....	26		
7.3.1 Povežite napravo z aplikacijo.....	26		
7.3.2 Prva uporaba aplikacije.....	26		
7.4 Zaustavitev motorja (sl. 18).....	26		
7.5 Izklop stroja (sl. 17) (Posebno za modele z zaslonom PPXi 530 - PTXi 530).....	26		

# 1 UVOD

Zahvaljujemo se vam za izbiro izdelka Emak.

Naša mreža prodajalcev in pooblaščenih servisov so vam v celoti na voljo za kakršno koli potrebo.

## POZOR

**Za pravilno uporabo stroja in za preprečitev nezgod, z delom ne pričnite, ne da bi predhodno kar se da pozorno prebrali tega priročnika.**

## POZOR

**Ta priročnik mora spremljati stroj vso njegovo življenjsko dobo.**

## POZOR

**TVEGANJE POŠKODB SLUHA. V normalnih pogojih uporabe lahko ta stroj povzroči osebno in dnevno raven izpostavljenosti hrupu 85 dB (A) ali več za upravljavca.**

V tem priročniku so predstavljena navodila za delovanje raznih delov ter navodila, ki so potrebna za kontroliranje in vzdrževanje.

## POZOR

**Natančno preberite tudi navodilo za uporabo in vzdrževanje polnilnika akumulatorja!**

### OPOMBA

Ilustracije in opisi, ki se nahajajo v tem priročniku, niso v celoti zavezujoči. Proizvajalec si pridržuje pravico do kakršnih koli sprememb, ne da bi se zavezal, da bo od časa do časa posodobil ta priročnik.

Slike so za ponazoritev. Dejanske komponente se lahko razlikujejo od prikazanih. V primeru dvoma se obrnite na pooblaščen servisni center.

## 1.1 KAKO BRATI NAVODILA

Navodila so razdeljena na poglavja in odstavke. Vsak odstavek je podnivo ustreznega poglavja. Sklicevanja na poglavja ali odstavke se označijo z besedama "poglavje" ali "odstavek", ki jima sledi ustrezna številka. Primer: "poglavje 2".

Poleg navodil za uporabo navodila vsebuje podatke, ki zahtevajo vašo posebno pozornost. Ti podatki so označeni s spodaj navedenimi simboli:

## POZOR

**Kadar obstaja tveganje nezgod, telesnih poškodb, tudi smrtnih, ali velike škode na stvareh.**

## PREVIDNO

**Ko je prisotno tveganje škode na stroju ali posameznih komponentah slednjega.**

### OPOMBA

Zagotavlja dodatno informacijo k navodilom iz prejšnjih varnostnih sporočil.

Številke v teh navodilih za uporabo so oštevilčene z 1, 2, 3 in tako naprej. Na slikah prikazane komponente so ustrezno označene s črkami ali številkami. Sklicevanje na komponento C na sliki 2 je označeno z izrazom: "Glej C, sl. 2" ali preprosto "(C, sl. 2)".

## 2 SPOZNAVANJE STROJA

### 2.1 OPIS STROJA IN PODROČJE UPORABE

Ta stroj je vrtnarska oprema in natančno obrezovalnik z baterijskim elektromotorjem. Uporabnik lahko upravlja glavne krmilne naprave, pri čemer je vedno na varni razdalji od rezalne naprave.

SL

#### Predvidena uporaba

Ta stroj je zasnovan in izdelan za rezanje vej.

#### Nepravilna uporaba

##### POZOR

**Stroj je treba vedno uporabljati samo za rezanje vej. Prepovedano je rezanje drugih materialov. Vibracije in protitudarec sta različna in varnostne zahteve niso izpolnjene. Obrezovalnika ne uporabljajte kot ročico za dviganje, premikanje ali lomljenje predmetov ali zaklepanje na fiksnih nosilcih. Prepovedano je uporabljati orodja ali dodatke, ki niso tisti, ki jih je navedel proizvajalec, za napajanje obrezovalnika.**

##### POZOR

**Ne žagajte v slabem vremenu, slabi vidljivosti, prenizkih ali previsokih temperaturah. Prepričajte se, da ni suhih vej, ki bi lahko padle.**

##### POZOR

**Stroj dostavite ali posodite samo izkušenim osebam, ki se zavedajo delovanja in pravilne uporabe stroja. Skupaj s strojem jim izročite tudi priročnik z navodili za uporabo, s katerim se morajo seznaniti pred pričetkom uporabe.**

Vsaka druga uporaba, ki je drugačna od zgoraj omenjene, je lahko nevarna in povzroči škodo ljudem in/ali stvarjem. Med nepravilno uporabo spadajo (kot primer, vendar ne samo):

- uporaba stroja za pometanje;
- uravnavanje žive meje ali druga dela, pri katerih se rezalna naprava ne uporablja na tleh;
- uporaba stroja za rezanje nerastlinskih materialov;
- če stroj uporablja več kot ena oseba;
- drobljenje materiala za kompostiranje;
- uporabite kombinacije mečev in verig, ki niso navedene v tabeli v poglavju 8. Nevarnost hudih ran in poškodb.

Nepravilna uporaba stroja pomeni preključitev garancije in neprevzemanje odgovornosti za proizvajalca, na uporabnika pa se prenese odgovornost, ki izhaja iz škode ali lastnih poškodb, ali poškodb na tretje osebe.

### 2.2 KOMPONENTE STROJA

Glavne komponente stroja so prikazane v sl. 1:

- |                                    |   |
|------------------------------------|---|
| 1. Teleskopska pogonska cev        | 13. Zaščita zadaj   |
| 2. Meč                             | 14. Akumulator  |
| 3. Veriga                          | 15. GONILNA ENOTA   |
| 4. Rezervoar za olje               | 16. Zadnji ročaj  |
| 5. Pokrovček olja                  | 17. Ročica plina  |
| 6. Vijak za nastavitev olja verige | 18. Varnostna ročica (specifična za modele PPXi 530 - PTXi 530)   |
| 7. Vpenjalni vijak za olje         | 19. Varnostna ročica (specifična za modele PPXi 530R - PTXi 530R) |
| 8. Matica za pritrditev meča       | 20. Zaslon  |
| 9. Vijak za nastavitev verige      | 21. Pritrditev traku  |
| 10. Ohišje verige                  |   |
| 11. Ščitnik za verigo              |   |
| 12. Območje zajemanja              |   |

## 2.3 VARNOSTNI SIMBOLI IN OPOZORILA (SL. 2)

1.

 **POZOR**

**Ta stroj, če se ne uporablja pravilno, je lahko nevaren zase in za druge.**

2. Druge ljudi držite na varni razdalji.
3. Nevarnost električnega udara - Ostanite na varni razdalji od električnih vodov.
4. Pred uporabo stroja preberite knjižico z navodili za uporabo in vzdrževanje.
5. Nosite zaščitno čelado, očala in glušnike.
6. Nosite odobrene zaščitne rokavice.
7. Nosite nedrsečo zaščitno obutev.
8. Pred kakršnim koli vzdrževanjem odstranite baterijo.
9. Ne izpostavljajte dežju (ali vlagi).
10. Znak skladnosti CE.
11. Tip stroja: **OBREZOVALNIK**.
12. Serijska številka.
13. Leto izdelave.
14. Priključna napetost. Naprava z enosmernim tokom.
15. Glej poglavje 2.3.1 *Informacije za uporabnike*.

### 2.3.1 Informacije za uporabnike



**Izdelek je skladen z Direktivama 2011/65/ES in 2012/19/ES, ki se nanašata na zmanjšanje uporabe nevarnih snovi v električni in elektronski opremi ter odstranjevanje odpadkov.**

Ta simbol na opremi pomeni, da je treba izdelek ob koncu njegove življenjske dobe **zbrati** ločeno od drugih odpadkov.

Uporabnik ga mora zatorej ob izteku njegove življenjske dobe predati v ustreznem centru za ločeni sprejem elektronskih in električnih odpadkov oziroma ga izročiti prodajalcu ob nakupu **novega istovrstnega aparata, pri čemer velja razmerje ena proti ena**.

Ustrezno ločeno zbiranje za kasnejšo razgradnjo opreme za recikliranje, obdelavo in okolju združljivo odstranjevanje pomaga preprečiti morebitne negativne vplive na okolje in zdravje ter spodbuja ponovno uporabo in/ali recikliranje materialov, iz katerih je sestavljena naprava.

Nezakonita odstranitev aparata s strani uporabnika ima za posledico izvajanje sankcij, ki jih predvideva nacionalna zakonodaja.

 **POZOR**

**Izrabljen akumulator odstranite ločeno od stroja!**

 **POZOR**

**Natančno preberite tudi navodilo za uporabo in vzdrževanje polnilnika akumulatorja!**

## 3 SPLOŠNA VARNOSTNA OPOZORILA ZA ELEKTRIČNE STROJE

 **POZOR**

**Preberite vsa varnostna opozorila, navodila, ilustracije in specifikacije, ki so priloženi temu stroju. Neupoštevanje vseh spodaj navedenih navodil lahko povzroči električni udar, požar in/ali resne poškodbe.**

**⚠ POZOR**

**Stroj, če se dobro uporablja, je hitro, priročno in učinkovito delovno orodje. Če se uporablja nepravilno ali brez ustreznih varnostnih ukrepov, lahko postane nevarno orodje. Da bi bilo vaše delo vedno prijetno in varno, dosledno ravnajte po varnostnih navodilih, navedenih v tem priročniku.**

SL

**⚠ POZOR**

**Ta izdelek med delovanjem ustvarja elektromagnetno polje! To polje lahko v nekaterih okoliščinah moti aktivne ali pasivne medicinske vsadke! Da bi zmanjšali tveganje za resne ali smrtne poškodbe, priporočamo, da se pred uporabo tega izdelka posvetujete z zdravnikom in proizvajalcem medicinskega vsadka!**

**⚠ POZOR**

**Operater mora biti usposobljen za izvajanje vseh postopkov, opisanih v tem priročniku.**

**⚠ POZOR**

**Naprava se izklopi z napravo v zaklepanju in ko držite pritisnjeno plinsko ročico 5 sekund.**

**⚠ POZOR**

**Ko je stroj vklopljen, vedno z levo roko trdno primite območje prijema (A, sl. 23). Telo vedno držite levo od pogonske cevi. Nikoli ne prevzemajte prijema s prekrizanimi rokami. Levičarji se morajo držati istih navodil.**

**⚠ POZOR**

**Pred vklopom stroja zaklenite teleskopski drog.**

**OPOMBA**

Nacionalni predpisi lahko omejujejo uporabo stroja.

**Vsa opozorila in navodila hranite za prihodnjo uporabo.**

1. Stroja ne uporabljajte, če se pred tem niste poučili o posebnostih njegove uporabe. Uporabnik brez izkušenj mora pred uporabo opraviti ustrezne praktične vaje.
2. Stroj smejo uporabljati samo odrasli, v dobrem fizičnem stanju in ob poznavanju pravil uporabe.
3. Ne uporabljajte poškodovanih akumulatorjev. Uporabljajte samo originalne akumulatorje.
4. Ne režite v bližini drugih električnih kablov.
5. Pazite, da se ne dotaknete nevarnih gibljivih delov, preden se stroj izklopi in se nevarni premikajoči se deli popolnoma ustavijo.
6. Nehajte uporabljati stroj, ko so v bližini ljudje, zlasti otroci ali živali.
7. Delajte le podnevi.
8. Pred uporabo stroja in po kakršnem koli trku preverite, ali ni znakov obrabe ali poškodb, in opravite potrebna popravila.
9. Naprave nikoli ne uporabljajte s poškodovanimi ali manjkajočimi zaščitnimi elementi.
10. Roke in noge držite vedno stran od gibljivih delov, zlasti pri zagonu stroja.
11. Pred zagonom stroja preverite, ali ročica plina prosto deluje.
12. Pred zagonom stroja se prepričajte, da se veriga lahko prosto obrača in ni v stiku s tujki.
13. Obvezna je uporaba priloženega pasu.
14. Nikoli ne montirajte kovinskih rezalnih orodij.
15. Nikoli ne uporabljajte nadomestnih delov ali dodatkov, ki jih proizvajalec ne ponuja ali priporoča.
16. Pred preverjanjem, čiščenjem ali delom na stroju in ko stroja ne uporabljate, odstranite baterijo iz ohišja.
17. Vedno se prepričajte, da so na prehodih za hladilni zrak vedno nezamašeni.
18. Po vsaki uporabi odstranite baterijo iz ohišja in preverite morebitne poškodbe.
19. Napravo shranjujte izven dosega otrok.
20. Ne uporabljajte stroja v slabem vremenu in zlasti v primeru strele.
21. Vedno odstranite baterijo, ko stroj predate drugi osebi.
22. Prepovedano je uporabljati katero koli napravo, razen tiste, ki jo zagotovi proizvajalec, za priklop stroja.

23. Vse etikete z oznakami nevarnosti in varnostnimi navodili naj bodo brezhibne. V primeru poškodbe ali obrabe, jih nemudoma zamenjajte (glejte poglavje 2.3 *VARNOSTNI SIMBOLI IN OPOZORILA (sl. 2)*).
24. Ne poskušajte sami izvajati kakršnihkoli popravil, razen običajnega vzdrževanja. Za vse druge posege se obrnite na pooblaščen servisni center.
25. Seznanite se s kontrolami in pravilno uporabo stroja.
26. Vselej upoštevajte naša navodila za ravnanje in vzdrževanje stroja.
27. Vsak dan preverite, ali vse varnostne in nevarnostne naprave delujejo.
28. Ne delajte s strojem, ki je poškodovan, slabo popravljen, nepravilno montiran ali samovoljno predelan. Ne poskušajte odstraniti ali onesposobiti nobene od varnostnih naprav.
29. Stroj dostavite ali posodite samo izkušnim osebam, ki se zavedajo delovanja in pravilne uporabe stroja. Pred začetkom dela vedno izročite tudi priročnik z navodili za uporabo.
30. Za katerokoli drugo pojasnilo ali pomembnejši poseg se vedno obrnite na vašega prodajalca.
31. Skrbno shranite priročnik za uporabo in ga berite pred vsako uporabo stroja.
32. Ne pozabite, da ste kot lastnik stroja oziroma njegov uporabnik odgovorni za delovne nezgode ali poškodbe, ki bi jih utrpeli tretje osebe ali njihovo imetje.

### 3.1 SPLOŠNE VARNOSTNE INFORMACIJE O ELEKTRIČNEM ORODJU

Izraz "električno orodje" v opozorilih se nanaša na električno orodje, ki se napaja akumulatorsko.

#### Varnost v delovnem prostoru

- a. **Delovno območje naj bo čisto in dobro osvetljeno.** Če delate v temnih in razmetanih predelih, se lahko zlahka zgodijo nesreče.
- b. **Orodja ne uporabljajte v eksplozivnih atmosferah, na primer v prisotnosti vnetljivih tekočin, plinov ali prahu.** Električno orodje ustvarja iskre, ki lahko povzročijo vžig prahu ali hlapov.
- c. **Med uporabo električnega orodja naj bodo otroci in ostali na varni razdalji.** Zaradi motenj lahko izgubite nadzor nad svojim orodjem.

#### Varnost pri delu z električnim orodjem

- a. **Vtiči električnega orodja se morajo ujemati z vtičnicami. Vtiča nikoli ne spreminjajte. Vtičnih adapterjev ne uporabljajte na ozemljenem električnem orodju.** Z uporabo nespremenjenih vtičev in ustreznih stenskih vtičnic se zmanjša nevarnost električnega udara.
- b. **Izogibajte se stiku telesa z ozemljenimi površinami, kot so cevi, radiatorji, kuhališča in hladilniki.** Če je telo v stiku z zemljo, se s tem povečuje nevarnost električnega udara.
- c. **Električnega orodja ne izpostavljajte dežju in vlagi.** Če v električno orodje vstopi voda, se s tem povečuje tveganje električnega udara.
- d. **Električnega kabla ne uporabljajte nepravilno. Električnega kabla ne uporabljajte za nošenje ali vlečenje električnega orodja ali za odklop vtiča. Električni kabel hranite proč od toplote, olja, ostrih robov ali gibljivih delov.** Poškodovani ali zapleteni električni kabli povečajo tveganje električnega udara.
- e. **Pri uporabi električnega orodja na prostem uporabljajte samo podaljšek, primeren za zunanjo uporabo.** Uporaba kabla, primernega za zunanjo uporabo, zmanjšuje tveganje električnega udara.
- f. **Pri uporabi električnega orodja na vlažnem mestu uporabite napravo za zaščito pred preostalim tokom (RCD).** Uporaba RCD zmanjšuje tveganje električnega udara.

#### Osebna varnost

- a. **Bodite pozorni, bodite previdni, kaj počnete, in pri uporabi električnega orodja uporabljajte zdravo pamet. Ne uporabljajte električnega orodja, če ste utrujeni ali pod vplivom drog, alkohola ali zdravil.** Trenutek nepazljivosti med uporabo električnega orodja lahko povzroči resne telesne poškodbe.
- b. **Uporabljajte osebno zaščitno opremo. Vselej uporabljajte primerno zaščito za oči.** Zaščitna oprema, kot so maske za prah, protizdrski varnostni čevlji, čelade ali oprema za varovanje sluha, kadar se uporablja v ustreznih pogojih, zmanjšuje tveganje telesnih poškodb.
- c. **Preprečite nenamerni vžig. Prepričajte se, da je stikalo izklopljeno, preden priključite vir napajanja in/ali baterije, ko pobirate ali prevzate orodje.** Nošenje električnega orodja s prstom na stikalu ali napajanje orodij z vklopljenim stikalom spodbuja nesreče.

- d. **Pred vklopom električnega orodja odstranite nastavitveno orodje ali ključe.** Če pustite ključ pritrjen na vrtljivi del električnega orodja, lahko povzročite telesne poškodbe.
- e. **Ne poskušajte se pretirano raztezati. Poiščite močne opore in vedno dobro ostanite v ravnovesju**, da boste imeli boljši nadzor nad električnim orodjem v nepričakovanih situacijah.
- f. **Primerne se oblecite. Ne nositi ohlapnih oblačil ali nakita. Lase in oblačila hranite stran od gibljivih delov.** Ohlapna oblačila, nakit ali dolgi lasje se lahko zapletejo v gibljive dele.
- g. **Če so na voljo naprave za priključitev sesalnih in zbirnih naprav, se prepričajte, da so priključene in pravilno uporabljene.** Uporaba teh naprav lahko zmanjša nevarnosti, ki jih povzročata.
- h. **Preprečite, da bi seznanjenost, dosežena s pogosto uporabo orodij, znižala raven pozornosti in neskladnost z varnostnimi načeli, ki se nanašajo na orodja.** Malomarno vedenje lahko v delčku sekunde povzroči resne poškodbe.

#### Uporaba in vzdrževanje električnega orodja

- a. **Z orodjem ne delajte na silo. Uporabite električno orodje, ki je navedeno za vašo uporabo.** Pravilen tip električnega orodja deluje bolje in varneje pri hitrosti, za katero je bil zasnovan.
- b. **Ne uporabljajte električnega orodja, če ga stikalo ne zažene ali zaustavi pravilno.** Električno orodje je lahko nevarno in ga je treba popraviti, če ga ne morete upravljati s stikalom.
- c. **Odklopite električno vtičnico in/ali, če jo je mogoče odstraniti, odstranite baterijski sklop iz električne naprave, preden izvedete kakršne koli prilagoditve, zamenjavo dodatne opreme ali shranite električne naprave.** Ti preventivni varnostni ukrepi zmanjšujejo tveganje nenamernega zagona električnega orodja.
- d. **Električna orodja shranjujte izven dosega otrok in ne dovolite, da bi ga uporabljale osebe, ki jih ne poznajo ali niso prebrale teh navodil.** Električna orodja so lahko nevarna v rokah neizkušenih uporabnikov.
- e. **Vzdrževanje električnega orodja in dodatne opreme. Prepričajte se, da gibljivi deli niso nevarni ali zagozdeni, da ni zlomljenih delov ali drugih pogojev, ki bi lahko vplivali na pravilno delovanje električnega orodja. Če je orodje poškodovano, ga pred uporabo popravite.** Veliko nesreč se zgodi zaradi slabega vzdrževanja električnega orodja.
- f. **Naprave za rezanje naj bodo ostre in čiste.** Pri pravilnem vzdrževanju se rezalne naprave z ostrimi robovi manj pogosto zagozdijo in jih je lažje nadzorovati.
- g. **Električno orodje, dodatke, navete itd. uporabljajte v skladu s temi navodili, pri čemer upoštevajte delovne pogoje in delo, ki ga je treba opraviti.** Uporaba električnega orodja za druge operacije, kot so predvidene, bi lahko povzročila nevarno situacijo.
- h. **Ročaj in prijemalne površine naj bodo suhe, čiste in brez sledi olja in masti.** Morebitni ročaji in spozke prijemalne površine ne omogočajo varnega rokovanja in nadzora orodja v nepredvidenih situacijah.

#### Uporaba in vzdrževanje orodja na baterije

- a. **Baterijo napolnite samo s polnilnikom, ki ga je določil proizvajalec.** Uporaba polnilnika, ki ni primeren za baterijo orodja, lahko povzroči požar.
- b. **Električna orodja uporabljajte samo z združljivimi baterijskimi sklopi.** Uporaba katere koli druge baterije lahko povzroči poškodbe ali požar.
- c. **Ko baterije ne uporabljate, jo hranite proč od drugih kovinskih predmetov, kot so sponke za papir, kovanci, ključji, žebliji, vijaki ali drugi majhni kovinski predmeti, ki lahko vzpostavijo povezavo med obema priključkoma.** Kratak stik baterijskih terminalov lahko povzroči opekline ali požar.
- d. **V pogojih zlorabe baterije lahko tekočina pušča. Izogibajte se stiku. V primeru nenamernega stika s tekočino sperite z vodo. Če tekočina pride v stik z očmi, takoj poiščite zdravniško pomoč.** Tekočina, ki pušča iz baterije, lahko povzroči draženje ali opekline.
- e. **Ne uporabljajte baterije ali orodja, ki je poškodovano ali spremenjeno.** Poškodovane ali spremenjene baterije se lahko nepredvidljivo obnašajo, kar lahko povzroči požar, eksplozijo ali nevarnost telesnih poškodb.
- f. **Baterije ali baterijskega sklopa ne izpostavljajte ognju ali previsoki temperaturi.** Izpostavljenost ognju ali temperaturam nad 130°C (265°F) lahko povzroči eksplozijo.
- g. **Upoštevajte navodila za pravilno polnjenje baterije in je ne polnite v okoljih s temperaturo, ki ni navedena v navodilih.** Nepravilno polnjenje baterije ali ponovno polnjenje izven določenega temperaturnega območja lahko poškoduje baterijo in poveča nevarnost požara.

## Asistenca

- a. **Naj električno orodje servisira usposobljeno osebje in uporabljajte samo rezervne dele, ki so enaki originalnim sestavnim delom.** To zagotavlja varnost orodja.
- b. **Nikoli ne izvajajte vzdrževanja na poškodovanem baterijskem sklopu.** Baterije lahko servisira samo proizvajalec ali pooblaščen servisni oddelek proizvajalca.

### 3.1.1 Varnostna opozorila za obrezovalnik s teleskopsko palico

#### Splošna varnostna opozorila obrezovalnika s teleskopsko palico

- a. **Med delovanjem obrezovalnika s teleskopsko palico držite vse dele telesa stran od verige in rezila. Pred zagonom obrezovalnika s teleskopsko palico se prepričajte, da veriga ali rezilo ne pride v stik z ničemer.** Trenutek nepazljivosti med upravljanjem obrezovalnik s teleskopsko palico a lahko povzroči resne telesne poškodbe upravljavca ali drugih.
- b. **Med uporabo vedno držite obrezovalnik s teleskopsko palico z obema rokama.** Varen oprijem z obema rokama preprečuje izgubo nadzora.
- c. **Da bi zmanjšali tveganje za električni udar, nikoli ne uporabljajte obrezovalnika s teleskopsko palico v bližini električnih vodov.** Stik ali uporaba v bližini električnih vodov lahko povzroči resne poškodbe ali električni udar, ki povzroči smrt.
- d. **Z izoliranih prijemalnih površin primite obrezovalnik s teleskopsko palico, saj lahko veriga oz. rezilo prideta v stik s skritimi kablji ali napajalnimi kablom.** Vsak stik verige oz. rezil s kablji "pod napetostjo" lahko tudi "pod napetostjo" izpostavljene kovinske dele obrezovalnika s teleskopsko palico s posledičnimi možnimi električnimi udarci za upravljavca.
- e. **Pri upravljanju stroja vedno nosite nedrsečo in zaščitno obutev. Stroja ne uporabljajte bosi ali z odprtimi sandali.** To zmanjšuje tveganje za poškodbe stopal.
- f. **Ko uporabljate obrezovalnik s teleskopsko palico za živo mejo nad glavo, vedno nosite zaščito za glavo.** Padajoče veje lahko povzročijo resne poškodbe oseb.
- g. **Vedno ohranite stabilno podlago in upravljajte obrezovalnik s teleskopsko palico le, če stojite z nogami trdno na tleh.** Spolzke ali nestabilne površine lahko povzročijo izgubo ravnotežja ali nadzora nad strojem.
- h. **Ne uporabljajte obrezovalnika s teleskopsko palico na drevesu, lestvi ali kakršni koli nestabilni podpori,** da bi se izognili izgubi ravnotežja, izgubi nadzora in telesnim poškodbam.
- i. **Vse napajalne in druge kable hranite varno stran od območja rezanja.** Električni in drugi kablji so lahko skriti med drevesi in jih veriga ali rezilo lahko po nesreči prereže.
- j. **Ne uporabljajte obrezovalnika s teleskopsko palico v slabem vremenu, še posebej, če obstaja nevarnost strele.** To zmanjšuje tveganje, da vas zadene strela.
- k. **Pri rezanju žive veje bodite pripravljeni, da se umaknete.** Ko se v lesnih vlaknih sprosti napetost, lahko veja deluje kot vzmet in zadene upravljavca in/ali izpusti obrezovalnik s teleskopsko palico iz nadzora.
- l. **Bodite zelo previdni pri rezanju grmičevja in rastlin.** Tanek material lahko blokira verigo ali rezilo in pade na upravljavca, zaradi česar izgubi ravnotežje.
- m. **Pri transportu obrezovalnika s teleskopsko palico z izklopljenim strojem pazite, da ne uporabljate nobenega stikala za vklop in držite verigo ali rezilo stran od telesa.** Pravilno ravnanje s obrezovalnikom s teleskopsko palico zmanjšuje verjetnost nenamernega stika z verigo ali rezilom.
- n. **Pri transportu ali shranjevanju obrezovalnika s teleskopsko palico vedno namestite pokrov rezalne naprave.** Pravilno ravnanje s paličnim obrezovalnikom zmanjšuje verjetnost nenamernega stika z verigo ali rezilom.
- o. **Pri odstranjevanju zagozdenega materiala ali delu z obrezovalnikom s teleskopsko palico odklopite vsa stikala za napajanje in odklopite napajalni kabel.** Vsako nepričakovano delovanje obrezovalnika s teleskopsko palico med odstranjevanjem zagozdenega materiala ali med vzdrževalnimi deli lahko povzroči resne telesne poškodbe.
- p. **Razrežite samo les. Ne uporabljajte obrezovalnika s teleskopsko palico za nenamerne namene. Na primer: ne uporabljajte obrezovalnika s teleskopsko palico za rezanje plastike, kovine, zidov ali lesenih materialov.** Uporaba obrezovalnika s teleskopsko palico za druge operacije, kot so predvidene, bi lahko povzročila nevarno situacijo.

#### Vzroki in preprečevanje povratnih udarcev s strani upravljavca

Do povratnega udarca lahko pride, ko se nos ali konica vodila dotakne predmeta ali ko se les zapre in stisne verigo žage v rezu.

Stik s konico lahko v nekaterih primerih povzroči nenadno povratno reakcijo, ki potiska vodilo navzgor in nazaj proti upravljavcu. Če privijete verigo obrezovalnika s teleskopsko palico vzdolž vrha vodilne palice, lahko vodilno palico hitro potisnete nazaj proti upravljavcu. Obe reakciji lahko povzročita, da obrezovalnik s teleskopsko palico izgubi nadzor, s tveganjem resnih telesnih poškodb. Ne zanašajte se izključno na varnostne naprave, vgrajene v obrezovalnik s teleskopsko palico. Upravljavec obrezovalnika s teleskopsko palico mora sprejeti potrebne ukrepe, da se izogne nesrečam ali poškodbam med rezanjem.

Povratni udarec je posledica nepravilne uporabe in/ali nepravilnega postopka pri uporabi obrezovalnika s teleskopsko palico ali nepravilnih pogojev delovanja in se mu je mogoče izogniti z ustreznimi previdnostnimi ukrepi, kot je navedeno spodaj:

- Ohranite trden oprijem, z obema rokama na obrezovalniku s teleskopsko palico in s palci in prsti, ki obdajajo ročaje obrezovalnika s teleskopsko palico, tako da telo in roke postavite tako, da se uprejo silam povratnega udarca.** Upravljavec lahko nadzoruje udarce, če so sprejeti ustrezni previdnostni ukrepi. Obrezovalnika ne puščajte na teleskopski palici.
- Ne nagibajte se predaleč in ne režite nad višino ramen.** S tem se izognete nenamernemu stiku s konico in omogočite boljši nadzor nad obrezovalnikom s teleskopsko palico v nepredvidenih situacijah.
- Uporabljajte samo vodilne palice in rezervne verige, ki jih je določil proizvajalec.** Nepravilne vodilne palice in nadomestne verige lahko povzročijo zlom verige in/ali povratni udarec.
- Upoštevajte navodila proizvajalca za ostrenje in vzdrževanje obrezovalnika s teleskopsko palico.** Zmanjšanje višine globinomeru lahko povzroči več povratnega udarca.

### 3.2 OSEBNA VAROVALNA OPREMA (OVO)

Osebna varovalna oprema (OVO) pomeni vsako opremo, ki jo delavec nosi z namenom, da bi ga zaščitila pred eno ali več nevarnostmi, ki bi lahko ogrozile varnost ali zdravje pri delu, ter vsako napravo ali dodatke, namenjene temu namenu. Uporaba OVO ne odpravlja nevarnosti poškodb, ampak zmanjšuje učinke poškodb v primeru nesreče.

V nadaljevanju je seznam osebne varovalne opreme, ki se uporablja med uporabo stroja:

- **Nosite zaščitne čevlje, opremljene z nedrsečimi podplati in jeklenimi konicami.**
- **Nosite zaščitna očala ali zaščitni vizir. Vrženi predmeti, ki se odbijajo, lahko povzročijo resne poškodbe oči.**
- **Uporabite zaščito proti hrupu, na primer zaščitne glušnike ali čepke.**

#### POZOR

Co uporabljate sredstva za zaščito slušnih organov, morate biti še bolj pazljivi in previdni, saj je dojevanje zvočnih signalov nevarnosti (kričanje, alarmi, ipd.) omejeno. Ustrezna zaščitna oprema zmanjšuje tveganje za izgubo sluha.

- **Namestite rokavice, odporne na rezanje, ki omogočajo maksimalno absorpcijo vibracij.**
- **Nosite odobreno zaščitno obleko. Nosite obleko, odporno na rezanje, in zaščitno čelado.**
- **Nosite odobreno zaščitno obleko. Najboljša obleka je jopič in hlače z oprsnikom.**

#### POZOR

Večina nesreč s strojem se zgodi, ko veriga zadene upravljavca.

Obleka mora biti primerna in ne sme ovirati gibanja. Nosite oprijeto zaščitno delovno obleko. Ne nosite oblačil, šalov, kravat ali nakita, ki bi se lahko ujeli v stroj, krtačo ali karkoli drugega. Zberite dolge lase in jih zaščitite.

#### OPOMBA

Vaš prodajalec vam bo rad svetoval pri izbiri primerne zaščitne obleke.

## 4 PRAVILA UPORABE

#### POZOR

Pred uporabo stroja natančno preberite varnostne predpise.

### Kako delovati z električnim strojem na baterije

- Izogibajte se delu z mokrimi ali spolzkimi tlemi ali v vsakem primeru na preveč grobem ali strmem terenu, ki ne zagotavlja stabilnosti uporabnika med delom.
- Vedno režite tako, da sta obe nogi na stabilnih tleh, da preprečite izgubo ravnotežja.
- Nikoli ne tecite, ampak hodite in bodite pozorni na neravnine terena in prisotnost kakršnih koli ovir.
- Ustavite stroj, preden ga odložite.
- Ocenite potencialna tveganja na delovnem območju in upoštevajte vse potrebne varnostne ukrepe, da zagotovite svojo varnost, zlasti na pobočjih, neravnih, spolzkih ali premičnih terenih.
- Na pobočju delajte prečno do pobočja, pri čemer se nikoli ne vzpenjajte ali spuščajte.
- Bodite pozorni na pečine, jarke ali nasipe.
- Pri uporabi stroja ob cesti bodite pozorni na promet.
- Bodite previdni v bližini električnih kablov.
- Stroja ne smejo uporabljati osebe, ki ga ne morejo trdno držati z dvema rokama in/ali med delovanjem ostati uravnoteženo na nogah.
- Stroja ne sme uporabljati več kot ena oseba.
- Nikoli ne uporabljajte stroja, če je uporabnik utrujen ali se slabo počuti ali je jemal zdravila, droge, alkohol ali snovi, ki so škodljive za njegove reflekse in pozornost.

### Priporočila za začetnike

Preden se prvič soočite z delom s strojem, je priporočljivo se seznaniti z njim in najprimernejšimi delovnimi tehnikami, pri čemer poskušate stroj trdno držati in izvesti premike, ki jih zahteva delo.

#### 4.1 DODATNE VARNOSTNE ZAHTEVE

1. Pozorno preberite te navodila.
2. Seznanite se s kontrolami in pravilno uporabo stroja.
3. Pazite, da se ne dotaknete nevarnih gibljivih delov, preden se stroj izklopi in se nevarni premikajoči se deli popolnoma ustavijo.
4. Nosite varnostna očala.
5. Nikoli ne dovolite, da stroj uporabljajo otroci ali osebe, ki niso seznanjene z navodili.
6. Nehajte uporabljati stroj, ko so v bližini ljudje, zlasti otroci ali živali.
7. Delajte le podnevi.
8. Pred uporabo stroja in po kakršnem koli trku preverite, ali ni znakov obrabe ali poškodb, in opravite potrebna popravila. Vsak dan preverite, ali vse varnostne in nevarnostne naprave delujejo.
9. Naprave nikoli ne uporabljajte s poškodovanimi ali manjkajočimi zaščitnimi elementi.
10. Nikoli ne uporabljajte nadomestnih delov ali dodatkov, ki jih proizvajalec ne ponuja ali priporoča.
11. Pred preverjanjem, čiščenjem ali delom na stroju in ko stroja ne uporabljate, odstranite baterijo iz ohišja.
12. Vedno se prepričajte, da so na prehodih za hladilni zrak vedno nezamašeni.
13. Po vsaki uporabi odstranite baterijo iz ohišja in preverite morebitne poškodbe.
14. Napravo shranjujte izven dosega otrok.
15. V primeru nesreče ali zloma takoj prenehajte z delom.
16. Ne uporabljajte stroja v slabem vremenu in zlasti v primeru strele.
17. Vedno odstranite baterijo, ko stroj predate drugi osebi.

### Pravilno ravnanje in uporaba baterijskih orodij

- a. Pred vstavitvijo baterije preverite, ali je aparat izklopljen. Namestitev baterije vklopljeno električno napravo lahko povzroči nezgode.
- b. Za polnjenje baterij uporabljajte samo polnilec baterij, ki ga priporoča proizvajalec. Polnilci so na splošno specifični za tip baterije; če se uporabljajo druge vrste, obstaja nevarnost požara.

- c. Uporabljajte samo specifične baterije, ki so na voljo za vaše orodje. Uporaba drugih baterij lahko povzroči poškodbo in nevarnost požara.
- d. Neuporabljeno baterijo hranite stran od pisarniških zaponk, kovancev, ključev, žebeljev, vijakov ali drugih manjših kovinskih predmetov, ki bi lahko povzročili kratek stik. Kratek stik med stiki baterije lahko povzroči zgorevanje ali požar.
- e. Preverite, ali je baterija v dobrem stanju in da nima znakov poškodb. Aparata ne uporabljajte s poškodovano ali obrabljeno baterijo.

SL

## 4.2 NAVODILA ZA UPORABO AKUMULATORJEV

### Splošni previdnostni ukrepi

- Baterije ne smete nikoli odpreti.



**POZOR**

**Izrabljenih akumulatorjev ne smete nikdar vreči v ogenj. NEVARNOST EKSPLOZIJE**

- Polnilnik priključite samo na omrežno napetost, navedeno na tipski ploščici.
- Uporabljajte samo originalno baterijo.
- Med dolgotrajno uporabo se lahko baterija segreje. Naj se ohladi pred ponovnim polnjenjem.
- Baterije in polnilnika ne shranjujte v bližini otrok.
- Polnilnika ne uporabljajte na mestih, kjer so prisotni hlapi ali vnetljive snovi.
- Baterije polnite samo s temperaturo med 10°C in 40°C.
- Baterije je treba hraniti v prostorih s temperaturo med 0°C in 23°C.
- Nikoli ne povzročajte kratkega stika med kontakti akumulatorja in jih ne povežite s kovinskimi predmeti.
- Pri transportu baterij pazite, da stiki niso povezani med seboj in ne uporabljajte kovinskih posod za transport.
- Kratek stik baterije lahko povzroči eksplozijo. V vsakem primeru kratki stik poškoduje akumulator.
- Redno preverjajte, ali je kabel polnilnika poškodovan. Če je kabel poškodovan, je treba polnilnik zamenjati.
- Baterije popolnoma napolnite, preden jih shranite za zimsko obdobje.
- Baterijo je mogoče napolniti samo s polnilnikom baterij CRG 520.

## 5 SESTAVLJANJE



**POZOR**

**Pri sestavljanju komponent bodite zelo pozorni, da ne bi ogrozili varnosti in učinkovitosti stroja; če ste v dvomu, se obrnite na pooblaščen servisni center.**



**POZOR**

**Odpakiranje in zaključek montaže je treba izvesti na ravni in trdni površini z dovolj prostora za ravnanje s strojem in embalažo, pri čemer je treba vedno uporabiti ustrezna orodja.**



**POZOR**

**Med vzdrževalnimi posegi si vedno nadenite zaščitne rokavice. Ne opravljajte vzdrževalnih del, ko je motor vroč. Ustavite stroj in pustite, da se ohladi. Izvedite vzdrževanje z ugasnjenim strojem in odstranjenim akumulatorjem.**

- Nepravilno vzdrževanje in odstranitev varnostnih naprav lahko povzroči resne nesreče.
- Nikoli ne uporabljajte goriva (mešanice) za čiščenje.
- Ne izvajajte postopkov ali popravil, ki ne spadajo med normalno vzdrževanje. Obrnite se na pooblaščen delavnic.

Odlaganje embalaže mora potekati v skladu z veljavnimi lokalnimi predpisi.

Iz varnostnih in transportnih razlogov je litij-ionska baterija (če je priložena) dobavljena ločeno od stroja in delno napolnjena. Pred uporabo stroja je potrebno baterijo napolniti v skladu z metodami, navedenimi v poglavju 6.2 *Polnjenje baterije*.

## 5.1 MONTAŽA MEČA IN VERIGE

- Odvijte matici (A) in demontirajte pokrov verige (B, sl. 3).
- Pripnite zaponko napenjalnika verige (D) vse do tuljave (E, sl. 4) z delovanjem na vijak napenjalnika verige (L, sl. 7).
- Vstavite meč (F) na stojne vijake (C, sl. 4).
- Namestite verigo (H, sl. 6) znotraj tuljave (E) in vodila meča. Bodite pozorni na smer vrtenja verige (I, sl. 5).
- Naslonite ščitnik verige tako, da ga držite pritisnjene ob meč in privijte nastavitveni vijak (L), tako da napenjalna zaponka verige (D) vstopi v luknjo (G) meča (F, sl. 4). Matico (A, sl. 3) privijte na pokrov z rahlo prednapetostjo.
- Napnite verigo z vijakom za napenjanje verige (L, sl. 7).
- Trajno privijte pritrilne matice ščitnika verige tako, da držite konico meča navzgor. Veriga je pravilno nastavljena takrat, ko je dobro napeta in jo je z lahkoto mogoče premikati z roko (sl. 7).
- Veriga se prilagodi pravilni napetosti, ko jo lahko dvignete nekaj milimetrov tako, da jo povlečete navzgor (M, sl. 7).

### POZOR

Med vsakodnevno uporabo stroja večkrat preverite napetost verige. Pri tem zmeraj uporabljajte zaščitne rokavice.

### POZOR

Izvedite hladno napenjanje verige, da se izognete zlomu verige. Pred nadaljnjo uporabo preverite "hladno napenjanje verige".

### POZOR

Novo verigo je treba napenjati pogosteje kot tisto, ki se uporablja dlje časa.

## 5.2 MONTAŽA REZALNEGA ORODJA (SL. 8)

Vstavite pogonsko cev (A) v rezalno orodje (B), dokler se luknja za centriranje (E) na cevi ne ujema z luknjo na dodatku. Pritrdite centrirni vijak (C) in nato oba vijaka (D).

## 5.3 MONTAŽA ROČAJA IN PRENOSNE CEVI (SL. 9)

1. Ročaj (A) vstavite na pogonsko cev (B).
2. Vstavite cev (B) v pogonsko enoto (C).
3. Priključite priključek pogonske enote (J) na priključek ročaja (K).
4. Usmerite pogonsko enoto, dokler luknja na cevi (B) ni centrirana, in privijte vijak (D), da zaklenete orientacijo.
5. Privijte vijak (E), da popolnoma pritrđite pogonsko enoto.
6. Povlecite ročaj nazaj, dokler ne doseže pogonske enote. Privijte vijak (F) in podložko (G), da pritrđite ročaj na cev (B).
7. Z zategovanjem vijakov (I) pritrđite obe kapi (H) na pogonsko enoto.

## 5.4 MONTAŽA ZADNJEGA ŠČITNIKA

Sestavite oba dela ščitnika (A, sl. 10). Pritrdite z vijaki (B, sl. 10).

### POZOR

Obvezno je namestiti zadnji ščitnik.

## 5.5 MONTAŽA BATERIJE

Baterijo potisnite na svoje mesto, dokler ne zaskoči.

### POZOR

Uporabljajte samo originalne akumulatorje. Uporaba napačnega akumulatorja lahko povzroči požar, eksplozijo in telesne poškodbe.

 **POZOR**

**Baterije 2,5 Ah in 4 Ah lahko uporabljate s polnilnikom baterij CRG 520.**

## Odstranjevanje baterije

Pritisnite gumb (D,sl. 15), da odstranite baterijo.

SL

 **POZOR**

**Natančno preberite tudi navodilo za uporabo in vzdrževanje polnilnika akumulatorja!**

## 6 PRIPRAVA NA DELO

### 6.1 PREVERJANJE STROJA

 **POZOR**

**Prepričajte se, da baterija ni priključena na ohišje.**

Pred začetkom dela morate:




- preverite, ali se ročica za plin in varnostna ročica prosto premikata brez sile in ali se ob sprostitvi samodejno in hitro vrneta v nevtralni položaj;
- preverite, ali je ročica plina zaklenjena, če varnostna ročica ni pritisnjena;
- preveriti, da prehodi hladilnega zraka niso zamašeni;
- preveriti, ali so ročaji in zaščita stroja čisti in suhi, pravilno nameščeni in trdno pritrjeni na napravo;
- preveriti, ali rezalne naprave in zaščite niso poškodovane;
- preveriti, ali naprava ne kaže nobenih znakov obrabe ali poškodb zaradi izboklin ali drugih vzrokov in izvedete potrebna popravila;
- preverite, ali je baterija v dobrem stanju in da nima znakov poškodb. Aparata ne uporabljajte s poškodovano ali obrabljeno baterijo.
- napolnite baterijo v skladu z metodami, navedenimi v poglavju 6.2 *Polnjenje baterije*.



### 6.2 POLNJENJE BATERIJE

Za informacije o pravilni uporabi, načinu in spremljanju ravni polnjenja ter legendi indikatorja glejte priročnik za uporabo polnilnika.


### 6.3 ZASLON (SL. 13) (SPECIFIČNO ZA MODELE PPXI 530 - PTXI 530)

Zaslon vklopite tako, da enkrat pritisnete gumb VKLOP/IZKLOP (A).

Ikona	Opis
	Kontrolna lučka alarma. Označuje, da ima naprava težavo, ki jo lahko reši upravljavec. Primer: pregrevanje baterije ali prekomerna uporaba naprave. Prekinite z delom in pustite napravo počivati nekaj minut. Barva označuje vrsto alarma: <ul style="list-style-type: none"><li>• Zelena: naprava v stanju zaklepanja</li><li>• Svetlo modra: težava na strani baterije</li><li>• Rdeča: težava na strani naprave/krmilne enote (možno pregrevanje)</li></ul>
	Lučka za pomoč. Označuje, da je morda prišlo do težave, ki je upravljavec ne more odpraviti. Takoj prenehajte z delom in se čim prej obrnite na pooblaščen servisni center.
	Modra lučka. Prižge se, ko je naprava povezana z vašo mobilno napravo.

Ikona	Opis
	Indikator napoljenosti baterije. Med uporabo naprave je indikator vklopljen. Barva označuje stanje napoljenosti: <ul style="list-style-type: none"> <li>• Zelena: več kot 50% napolnjena</li> <li>• Rumena: polnjenje med 50% - 10%</li> <li>• Rdeča: manj kot 10 % napolnjena</li> </ul>
	Indikator hitrosti vrtenja rezalne naprave. Štiri stopnje hitrosti. Ko je vklopljen, je hitrost nastavljena na tretjo stopnjo. Če želite spremeniti hitrost, pritisnite gumb VKLOP/IZKLOP (ON/OFF) (A). Hitrost je nastavljena samo v naraščajočem zaporedju (primer: 1-2-3-4-1-2-3-4 itd.).

## 6.4 OLJE ZA MAZANJE VERIGE

	<b>PREVIDNO</b>
<b>Orodje je dobavljeno brez mazalnega olja verige (sl. 20).</b>	

### 6.4.1 Samodejni sistem mazanja

Odstranite pokrovček za polnjenje olja in napolnite rezervoar (sl. 20). Ko stroj deluje, se olje verige samodejno izprazni.

<b>OPOMBA</b>
Dodajte olje verige, ko njegova raven pade na en centimeter od dna.

Pravilno mazanje verige med žaganjem zmanjša obrabo verige na stiku verige z mečem na minimum; poleg tega ji s tem zagotavlja daljšo življenjsko dobo. Vedno uporabljajte kakovostno olje (sl. 20).

	<b>POZOR</b>
<b>Prepovedana je uporaba rabljenega olja! Vedno uporabljajte biološko razgradljivo mazivo, specifično za meče in verige, z največjim spoštovanjem do narave, zdravlja upravljavca in življenjske dobe komponent stroja.</b>	

### 6.4.2 Nastavitev pretoka olja (sl. 19)

Količina olja za mazanje verige se nastavi v tovarni. Prilagodite pretok glede na pogoje delovanja:

1. Odvijte pritrdilni vijak (1) za en obrat.
2. Obrnite nastavitveni vijak v smeri urinega kazalca, da zmanjšate količino, in v nasprotni smeri urinega kazalca, da povečate pretok (2).
3. Po nastavitvah privijte pritrdilni vijak (3).

Ročaja morata biti vedno suha in čista, brez sledov olja ali goriva.

## 7 UPORABA STROJA

### 7.1 ZAGON (SL. 17) (SPECIFIČNO ZA PPXI 530 - PTXI 530)

	<b>POZOR</b>
<b>Pred zagonom stroja preverite, ali ročica plina prosto deluje.</b>	

Pred zagonom naprave vstavite baterijo (A, sl. 16) v režo.

Za zagon stroja:

- Pritisnite gumb VKLOP/IZKLOP (D).
- Trdno primite stroj z dvema rokama.
- Ko pritisnete gumb za vklop/izklop, v petih sekundah aktivirajte varnostno ročico (E).
- Pritisnite ročico plina (C).

Za izhod iz stanja zaklepa pritisnite gumb ON/OFF (D) na zaslonu.

## 7.2 ZAGON (SL. 18) (SPECIFIČNO ZA PPXI 530R - PTXI 530R)

### POZOR

**Pred zagonom stroja preverite, ali ročica plina prosto deluje.**

Pred zagonom naprave vstavite baterijo (A, sl. 16) v režo.

Za zagon stroja:

- Trdno primite stroj z dvema rokama.
- Uporabite varnostno ročico (E).
- Pritisnite ročico plina (C).

## 7.3 MOBILNA APLIKACIJA

### 7.3.1 Povežite napravo z aplikacijo

Vklopite stroj. Pri strojih, opremljenih z zaslonom, se modra luč prižge enakomerno, ko pride do povezave z mobilno napravo. Iskanje lahko znova omogočite tako, da odstranite in znova vstavite baterijo. Za posebne podrobnosti glejte navodila v namenski aplikaciji (Oleo-Mac Hub - Efc Hub). Aplikacija je brezplačna za mobilne naprave in zagotavlja obsežne funkcije (dodatne informacije o stroju, podrobnosti, priročnik, strojni deli in vzdrževanje). Stroji, opremljeni z vgrajeno brezžično tehnologijo, se lahko povežejo z mobilnimi napravami in omogočijo dodatne funkcije.

### 7.3.2 Prva uporaba aplikacije

1. Prenesite aplikacijo v mobilno napravo.
2. Registrirajte se v aplikaciji.
3. Sledite navodilom za povezavo in registracijo naprave.

#### OPOMBA

Aplikacija Oleo-Mac Hub - Efc Hub je na voljo za prenos na vseh trgih. Za več informacij se obrnite na pooblaščen servisni center.

## 7.4 ZAUSTAVITEV MOTORJA (SL. 18)

Sprostite ročico stikala (C), da ustavite motor.

## 7.5 IZKLOP STROJA (SL. 17) (POSEBNO ZA MODELE Z ZASLONOM PPXI 530 - PTXI 530)

Po zaustavitvi motorja za 5 sekund sprostite varnostno ročico (E), stroj preide v stanje zaklenjeno (6.3 *Zaslon (sl. 13) (specifično za modele PPXi 530 - PTXi 530)*). Ko je naprava zaklenjena, pritisnite in držite ročico plina (C) 5 sekund.

## 8 METODE DELOVANJA IN DELOVNE TEHNIKE

### POZOR

Za varnost sebe in drugih:

1. Aparata ne uporabljajte, ne da bi najprej natančno prebrali navodila. Seznanite se s kontrolami in pravilno uporabo stroja. Naučite se, kako ga hitro ustaviti.
2. Ne pozabite, da je operater ali uporabnik odgovoren za nezgode in incidente, ki se lahko pojavijo pri drugih ljudeh ali njihovem imetju.
3. Med delom nosite ustrezna oblačila. Vaš prodajalec vam lahko zagotovi informacije o varnostnih materialih, ki so najprimernejši za zagotavljanje varnosti pri delu.
4. Delajte samo podnevi ali z dobro umetno svetlobo.
5. Temeljito preglejte celotno delovno območje in odstranite vse, kar bi lahko vrgli iz stroja (veje, železne žice, skrite kable, kamne itd.).
6. Bodite pozorni na možne štrleče materiale, ki jih je povzročila rezalna naprava.
7. Ustavite stroj in odstranite baterijo iz ohišja:
  - če stroj začne vibrirati nenormalno: v tem primeru takoj poiščite vzrok vibracij in opravite potrebne preglede pri pooblaščenem servisnem centru;
  - vsakič ko pustite napravo brez nadzora;
  - pred preverjanjem, čiščenjem ali delom na stroju;
  - po udarcu s tujim telesom. Pred ponovno uporabo aparata preverite, ali je poškodovan in ali so potrebna popravila;
  - ko aparata ne uporabljate.
8. Roke in noge držite vedno stran od gibljivih delov, zlasti pri zagonu stroja.
9. Da bi se izognili nevarnosti požara, stroja ne puščajte pregretega med listi ali suho travo.

### PREVIDNO

Vedno se spomnite, da je nepravilno uporabljen električni stroj lahko moteč za druge. Za spoštovanje drugih in okolja:

- Izogibajte se uporabi stroja v okoljih in časih, ki so lahko moteči.
- Natančno upoštevajte lokalna pravila za odlaganje odpadnih materialov po obrezovanju.
- Upoštevajte lokalna pravila za odstranjevanje obrabljenih delov ali katerega koli elementa z močnim vplivom na okolje.

### 8.1 PASOVI (SL. 11)

Kot dodatna oprema je na voljo pas.

Pravilna nastavitve pasu omogoča stroju dobro ravnotežje in primerno višino od tal.

- Oblecite pas.
- Stroj pritrдите na trak s karabinom (A, sl. 11).
- Namestite kavelj (B, sl. 11), da dobite najboljše ravnovesje stroja.
- Namestite zaponko, da dobite pravilno višino stroja.

### POZOR

**Nosite pas in pri upravljanju stroja vedno imejte obe roki na ročajih.**

### 8.2 DELOVANJE

Ko je stroj vklopljen, vedno z levo roko trdno primite območje prijema (A, sl. 23).

Optimalno ravnotežje je doseženo s strojem čim bližje telesu. Najmanj utrujajoč položaj je tisti s kotom na tla 60°. Delo poteka varno (upravljaavec ni pod območjem spusta veje) in teža stroja ni preveč neuravnovežena naprej.

Da bi olajšali padec odrezanih vej, je treba najprej odrezati spodnje veje. V primeru velikih vej (premer nad 10 cm) jih s tehniko razkladanja razrežite na več delov (max. dolžina 20 cm) in nikoli cele (sl. 21).

Veje narežite na majhne koščke. Pazite se padajočih delov in tistih, ki se lahko nenormalno odbijejo od tal.

**⚠ POZOR**

**Nikoli ne delajte pod vejo, ki jo želite rezati; upoštevajte prostor za padec in morebitne nenormalne odskoke na tleh, ki se lahko pojavijo.**

SL

Prepričajte se, da ste v stabilnem in varnem položaju. Zavzemite pravilne delovne položaje.

Ne zadržujte se dlje časa v istem položaju; pogosto spreminjajte delovni položaj.

Ne uporabljajte lestev ali negotovih položajev, vzdržujte delovno območje čisto, da olajšate morebitno odstranitev.

Prepovedano je plezanje po jaških s strojem; dovoljeno je le na kabini s hidravličnim dvigovanjem.

**⚠ POZOR**

**Upoštevajte največjo previdnost, če delate v bližini nadzemnih električnih vodov. Padajoče veje lahko povzročijo kratek stik. Nikoli ne pripeljite orodja na razdaljo 10 metrov od električnih vodov.**

### 8.3 TEHNIKE DELOVANJA

#### 8.3.1 Razbremenitveni rez (sl. 22)

Da bi se izognili lupljenju veje, prejetemu povratnega udarca ali blokiranju meča, naredite razbremenitveni rez na spodnji strani velikih vej (1). Nato izvedite razrez (2).

### 8.4 PRENEHANJE DELA

Ko je delo končano, ustavite stroj, kot je bilo prej navedeno.

**⚠ POZOR**

**Pustite, da se stroj ohladi, preden ga postavite v katero koli okolje.**

**Da bi zmanjšali nevarnost požara, odstranite iz stroja ostanke trave in listov ter prekomerne masti; ne puščajte zabojnikov z odpadnimi materiali obrezovanja v zaprtem prostoru.**

## 9 VZDRŽEVANJE

**⚠ POZOR**

- Med vzdrževalnimi posegi si vedno nadenite zaščitne rokavice.
- Ne izvajajte vzdrževanja z vročim motorjem ali baterijo. Ustavite stroj in pustite, da se ohladi. Izvedite vzdrževanje z ugasnjenim strojem in odstranjenim akumulatorjem.
- Nepravilno vzdrževanje, odstranjevanje ali spreminjanje varnostnih naprav in/ali uporaba neoriginalnih rezervnih delov lahko povzroči resne ali smrtne poškodbe upravljavca ali tretjih oseb.

**⚠ POZOR**

**Za varnost sebe in drugih:**

- Po vsaki uporabi odstranite baterijo iz ohišja in preverite morebitne poškodbe.
- Pravilno vzdrževanje je ključnega pomena za ohranjanje prvotne učinkovitosti in varnosti stroja v daljšem časovnem obdobju.
- Matice in vijaki naj bodo tesni, da zagotovite, da je aparat vedno v varnem delovnem stanju.
- Aparata nikoli ne uporabljajte z obrabljenimi ali poškodovanimi deli. Poškodovane dele je treba zamenjati in nikoli popraviti.
- Uporabljajte samo originalne nadomestne dele. Neenakovredni nadomestni deli lahko poškodujejo napravo in škodujejo varnosti.

## 9.1 OSTRENJE VERIGE

### POZOR

**Neupoštevanje navodil o ostrenju se bistveno poveča tveganje nasprotnega udarca.**

Korak verige je 1/4" x 0.043".

Verigo nastroite z zaščitnimi rokavicami in okroglo pilico velikosti  $\varnothing$  4 mm (5/32").

Verigo vedno nastroite od notranje proti zunanji strani rezalnega roba (sl. 25). Po ostrenju morajo biti vsi rezalni členi enake širine in dolžine.

### POZOR

**Verigo je potrebno nastroiti vsakokrat, kadar so odrezki tako majhni kot običajna žagovina.**

Vsake 3-4 ostrenja preverite in po potrebi vložite omejevalnik globine z uporabo ravnih pilic in posebne šablone, ki je na voljo kot možnost, nato pa zaokrožite sprednji kot (sl. 24).

### POZOR

**Pravilna nastavitvev omejevalnika globine je prav tako pomembna kot pravilno nabrušena veriga.**

## 9.2 MEČ

Meče, ki imajo na koncu verižnik, je treba mazati z mastjo; za mazanje uporabljajte ustrezno mazalko.

Meč je treba obrniti na vsakih 8 ur dela, da se tako zagotovi enakomerno obrabljanje.

Poskrbite, da bosta žleb na meču in odprtina za mazanje čista s pomočjo strgalnika, ki ga lahko dobite kot dodatno opremo.

Preverite, ali so vodila na meču vzporedna; če je potrebno, odstranite srh ob straneh s ploščato pilo.

Obrnite meč in preverite, če so luknjice za mazanje čiste.

### POZOR

**Nikdar ne montirajte nove verige na obrabljen verižnik.**

## 9.3 HLAJENJE STROJA

Da bi preprečili pregrevanje in poškodbe stroja, morajo biti rešetke za dovod hladilnega zraka vedno čiste in brez trave in odpadkov.

## 9.4 OLJNI FILTER

Redno preverjajte stanje oljnega filtra. Za čiščenje filtra ga odstranite iz odprtine za polnjenje olja; v primeru prekomerne umazanije ga zamenjajte (sl. 26).

## 9.5 IZREDNO VZDRŽEVANJE

Ob koncu sezone je treba ob intenzivni uporabi vsaki dve leti ob normalni uporabi zagotoviti splošni pregled, ki ga je treba opraviti s specializiranim tehnikom servisne mreže.

Poiščite najbližji pooblaščen center za pomoč na: <https://www.myernak.com/int/filiali-e-distributori/distributori> .

### POZOR

- **Vsa vzdrževalna dela, ki niso navedena v tem priročniku, mora izvesti pooblaščen servisni center. Za zagotovitev neprekinjenega in pravilnega delovanja naprave ne pozabite, da morate pri morebitni zamenjavi katerega od sestavnih delov uporabljati izključno ORIGINALNE NADOMEŠTNE DELE.**
- **Kakršne koli nepooblaščen spremembe in/ali uporaba neoriginalnih rezervnih delov lahko povzročijo resne ali smrtne poškodbe upravljalca ali tretjih oseb in so vzrok za takojšnjo izgubo garancije.**

**9.6 TABELA VZDRŽEVANJA**

SL

Naslednji intervali vzdrževanja se nanašajo samo na običajne pogoje uporabe. Če je dnevna uporaba daljša od običajne ali v neugodnih pogojih rezanja, je treba priporočene intervale ustrezno skrajšati		Pred vsako uporabo	Tedensko	Enkrat mesečno	V primeru poškodb ali nepravilnega delovanja	Glede na potrebe
Celoten stroj	Preglejte (puščanje, razpoke in obrabljenost)	X				
	Očistite ob koncu vsakodnevnega dela	X				
Rezervoar za olje	Preglejte (puščanje, razpoke in obrabljenost)	X		X		
Mazanje verige	Preverite delovanje	X		X		
Akumulator	Preverite, ali je baterija nepoškodovana	X				
	Preverite napolnjenost baterije	X				
	Preverite povezave med napravo in baterijo			X		
Polnilce	Preverite, ali je polnilnik nepoškodovan in deluje	X				
	Preverite povezave med napravo in polnilcem			X		
Veriga	Preglejte (poškodbe, ostrenje in obraba)	X		X		
	Preverite napetost	X		X		
	Ostrenje: preverite globino reza				X	
Meč	Preglejte: poškodbe in obrabljenost	X		X		
	Očistite utor in oljno cev	X				
	Obrnite, namažite verižnik in zgladite		X			
	Zamenjajte				X	
Verižnik	Preglejte: poškodbe in obrabljenost		X			(1)
Ustavitev verige	Preglejte: poškodbe in obrabljenost	X	X			X
	Zamenjajte				X	
Vsi dostopni vijaki in matice	Preglejte in pritegnite		X			

(1) Zamenjajte z vsako novo verigo

## 10 PREVOZ

### POZOR

**Kadar prevažate stroj v vozilu, poskrbite, da bo pravilno in dobro pritrjen na vozilo z jermeni. Stroj je treba prevažati vodoravno, pri čemer je treba zagotoviti, da se ne kršijo veljavni predpisi o prevozu za takšne stroje.**

- Izklopite stroj, počakajte, da se rezilo ustavi in odstranite baterijo iz ohišja.
- Stroj primate samo iz ročaja in usmerite rezalno napravo v smer, ki je nasprotna smeri vožnje.

### POZOR

**Obrezovalnik nosite izklopljen in z nameščenim pokrovom palice (sl. 12).**

## 11 SKLADIŠČENJE

Če stroja dlje časa ne nameravate uporabljati:

- Odstranite akumulator (preberite tudi navodila za pravilno shranjevanje akumulatorja).
- Baterije shranjujte izven dosega otrok, v temnem in suhem prostoru pri 0 - ±23°C, brez prahu in prisotnosti korozivnih plinov. Izogibajte se shranjevanju na neposredni sončni svetlobi.
- Med uporabo je baterija zaščitena pred popolnim praznjenjem preko zaščitne naprave, ki izklopi napravo in blokira njeno delovanje.
- Poganjajte stroj v prazno, tako da do konca izpraznite tudi dovodno cev in črpalko za olje.
- Na koncu vsakega dela temeljito očistite stroj pred prahom in drobcji, popravite ali zamenjajte okvarjene dele.
- Stroj je treba hraniti na suhem mestu, stran od vremenskih vplivov.
- Stroj shranjujte izven dosega otrok.
- Postopki za ponovno dajanje v obratovanje po zimskem skladiščenju so enaki postopkom normalnega zagona stroja (glejte poglavje 7.1 Zagon (sl. 17) (specifično za PPXi 530 - PTXi 530)).

### POZOR

**V primeru prevoza ali shranjevanja stroja namestite zaščito (M,sl. 27).**

## 12 VARSTVO OKOLJA

Varovanje okolja mora biti ustrezen in prednostni vidik uporabe stroja v korist dobrega sožitja z okoljem, v katerem živimo.

- Ne bodite moteči za sosede.
- Natančno upoštevajte lokalna pravila za odlaganje odpadnih materialov po obrezovanju.
- Skrbno upoštevajte lokalne predpise za odstranjevanje embalaže, olj, bencina, baterij, filtrov, poškodovanih delov ali katerega koli elementa z močnim vplivom na okolje. Teh odpadkov se ne sme odvreči, temveč jih je treba ločiti in prenesti v ustrezne zbirne centre, ki bodo materiale reciklirali.

### 12.1 RAZGRADNJA IN ODSTRANITEV

Ob izločitvi iz uporabe stroja ne zavržite v okolje, obrnite se na center za zbiranje odpadkov.

Večina materialov, uporabljenih za izdelavo stroja, se lahko reciklira; vse kovine (jeklo, aluminij, medenina) se lahko izroči običajnemu zbirnemu centru za kovine. Za informacije se obrnite na običajni center za zbiranje odpadkov v vašem območju. Odlaganje odpadnih delov odslužene naprave mora potekati na okolju prijazen način, brez onesnaževanja tal, zraka in vode.

**Vsekakor je treba upoštevati lokalne predpise, ki veljajo na tem področju.**

Ob razgradnji morate uničiti etiketo z znakom CE, skupaj s tem priročnikom.

## 13 GARANCIJSKI LIST

Ta stroj je bil zasnovan in izdelan po najsodobnejših proizvodnih postopkih. Izdelovalec nudi garancijo za svoje izdelke za čas 24 mesecev od nakupa za zasebno ali uporabo v prostem času. Za profesionalno uporabo garancija velja le za 12 mesecev.

### Splošni garancijski pogoji

SL

- Garancija se pripozna od datuma nakupa. Proizvajalec prek mreže za prodajo in tehnično pomoč brezplačno zamenja okvarjene dele zaradi materiala, predelave in proizvodnje. Garancija ne prikrajša kupca za zakonske pravice, ki jih določa civilni zakonik proti posledicam napak, ki jih povzroči prodana stvar.
- Tehnično osebje bo glede na svoje organizacijske možnosti posredovalo v najkrajšem možnem času.
- Pri uveljavljanju garancijskega zahtevka je treba pooblaščenemu osebju predložiti pravilno izpolnjen garancijski list s pečatom prodajalca, kateremu je treba priložiti še račun ali blagajniški odrezek, ki potrjuje datum nakupa.**
- Garancija ni veljavna v naslednjih primerih:
  - Očitno pomanjkanje vzdrževalnih posegov,
  - Neppravilna uporaba izdelka ali nedovoljeni posegi,
  - Uporaba neprimernih maziv ali goriv,
  - Uporaba neoriginalnih nadomestnih delov ali dodatne opreme,
  - Posegi, opravljeni s strani nepooblaščenih oseb.
- Proizvajalec iz garancije izključuje potrošni material in dele, ki so podvrženi normalni obrabi.
- Garancija ne velja za posege za izpopolnjevanje in izboljševanje proizvoda.
- Garancija ne velja za nastavitve stroja in posegov vzdrževanja, ki morajo biti izvršeni v času garancije.
- Morebitno povzročeno škodo med transportom je potrebno takoj prijaviti prevozniku, sicer se veljavnost garancije prekine.
- Za motorje drugih blagovnih znamk (Briggs & Stratton, Tecumseh, Kawasaki, Honda itd.), nameščene na naših strojih, velja garancija, ki jo podelijo proizvajalci motorjev.
- Garancija ne krije morebitno povzročene škode, direktne ali indirektna, osebam ali stvarim zaradi okvare, ki je nastala zaradi dalj časa trajajoče neuporabe stroja.

### Garancijski obrazec

Izrežite in izpolnite garancijski obrazec na hrbtni strani tega priročnika.

Opisi polj GARANCIJSKEGA obrazca:

- MODEL
- SERIJSKA ŠTEVILKA
- KUPIL G.
- Ne pošiljajte! Priložite le ob morebitnem uveljavljanju garancijskega zahtevka.
- DATUM
- KONCESIONAR

## 14 ODPRAVLJANJE TEŽAV

### POZOR

- Stroj vedno zaustavite in odstranite baterijo, preden izvedete vse korektivne preskuse, priporočene v spodnji tabeli, razen v primerih, ko je delovanje stroja izrečno potrebno.
- Ko preverite vse možne vzroke in če motnja ni odpravljena, se obrnite na pooblaščen servisni center. V kolikor naletite na problem, ki v tabeli ni naveden, se obrnite na pooblaščen servisni center.

TEŽAVA	MOŽNI VZROKI	REŠITEV
Ko je stikalo aktivirano, se stroj ne zažene	Baterija manjka ali ni pravilno vstavljena	Prepričajte se, da je baterija pravilno vstavljena
	Baterija je prazna	Preverite stanje polnjenja in napolnite baterijo
Stroj se med delom ustavi	Baterija manjka ali ni pravilno vstavljena	Prepričajte se, da je baterija pravilno vstavljena
	Baterija je prazna	Preverite stanje polnjenja in napolnite baterijo
Zmanjšana življenjska doba baterije	Težki pogoji uporabe z višjo absorpcijo elektrike	Optimizirajte uporabo
Polnilec baterij ne polni baterije (prižgana rdeča LED lučka)	Onesnaženi kontakti	Očistite kontakte
Polnilec baterij ne polni baterije (nobena LED lučka ni prižgana)	Pomanjkanje napetosti na polnilcu	Preverite, ali je vtič priključen in ali je na vtičnici napetost
	Pokvarjen polnilec	Zamenjajte z originalnim nadomestnim delom
Stroj se zažene in deluje, vendar se veriga ne vrti.	Veriga je preveč napeta	Napenjanje verige; Glejte navodila v poglavju 5.1 <i>Montaža meča in verige</i> .
	Neppravilna sestava meča in verige.	Glejte navodila v poglavju 5.1 <i>Montaža meča in verige</i> .
	Poškodovana veriga in/ali meč	Glejte navodila v poglavju 5.1 <i>Montaža meča in verige</i> .
	Poškodovana sklopka in/ali verižnik	Zamenjajte, če je potrebno; obrnite se na pooblaščen servisni center

### POZOR

**Nikoli se ne dotikajte verige, ko stroj deluje.**

## WARRANTY FORM

(1) MODEL _____ _____	(5) DATE _____ _____
(2) <b>SERIAL No</b> _____	(6) DEALER
(3) BOUGHT BY MR/MS _____ _____ _____	<div style="border: 1px solid black; height: 140px; width: 100%;"></div>
(4) <b>Do not send! Only attach to requests for technical warranties.</b>	