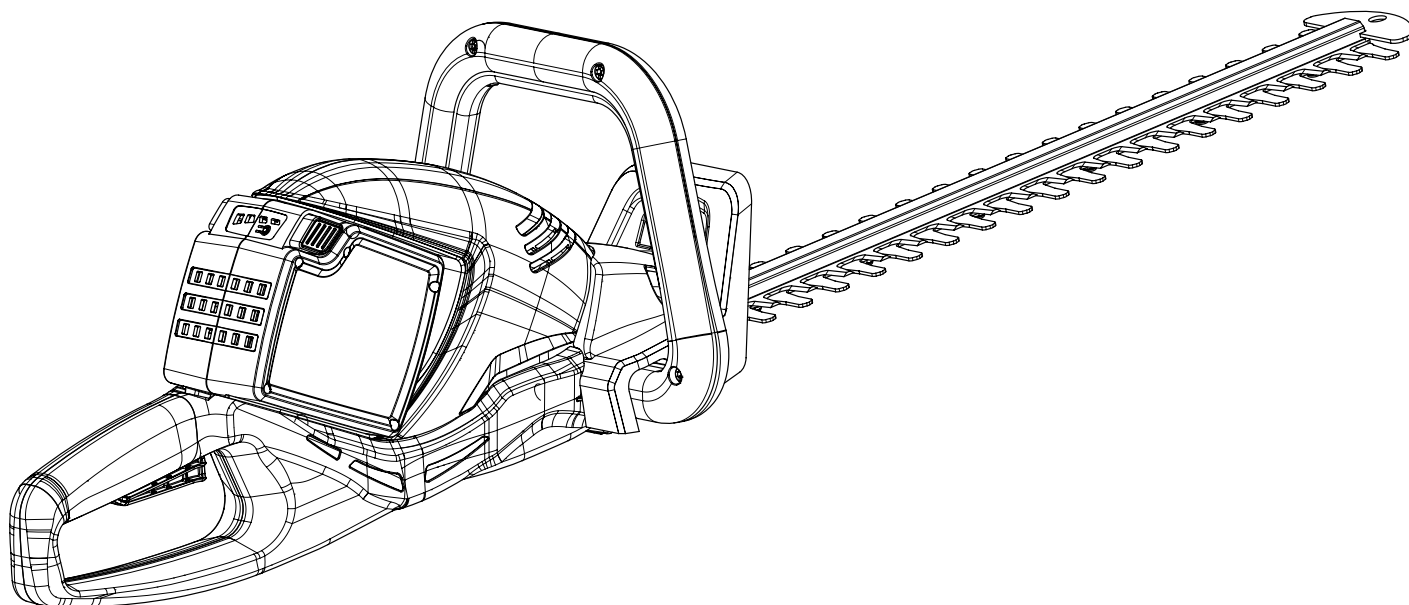
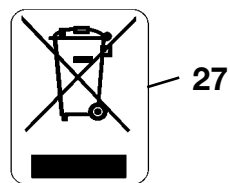
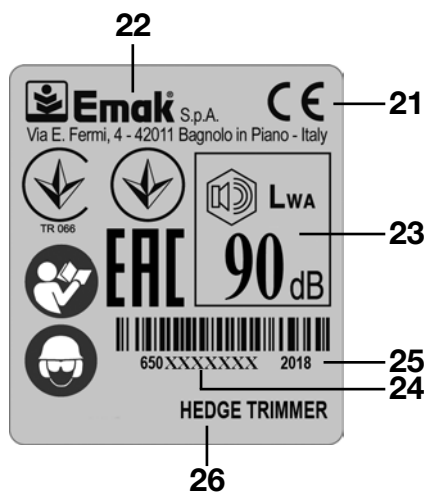
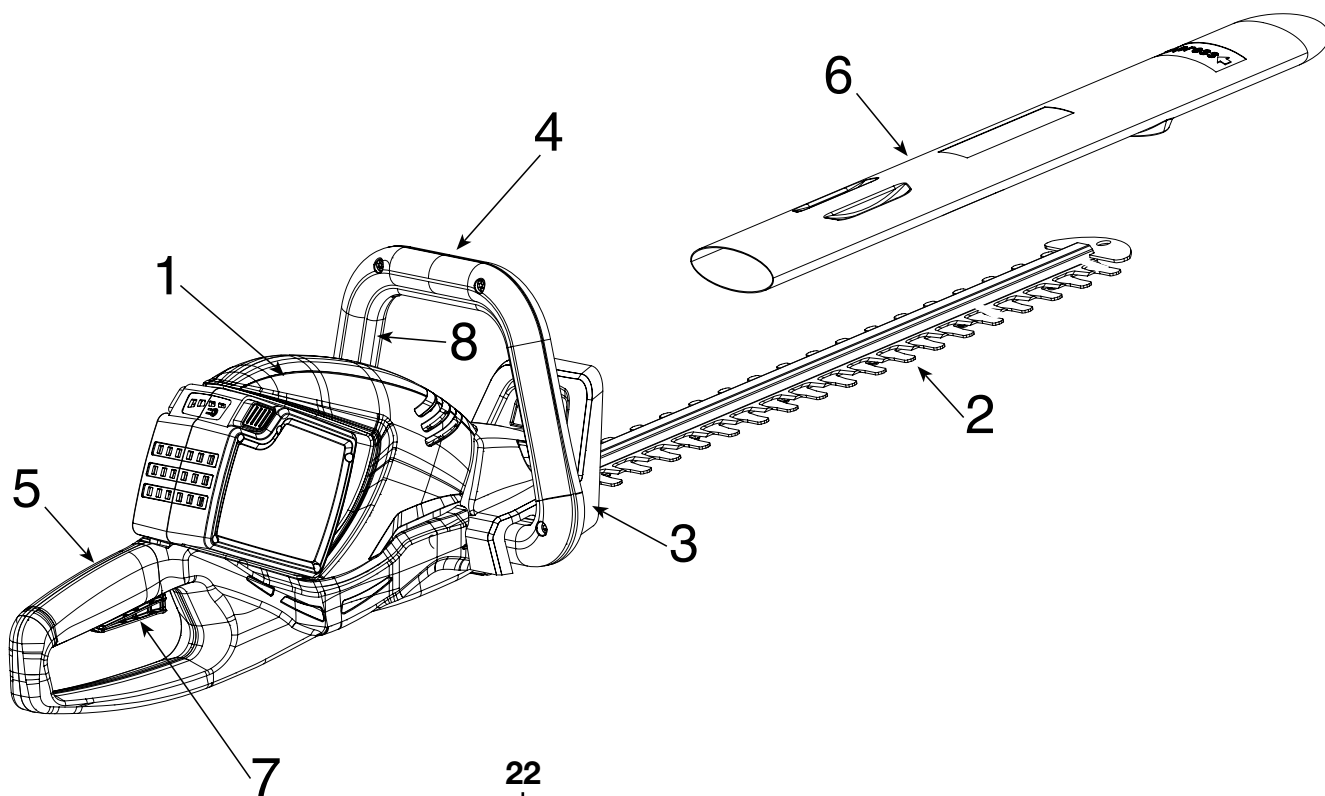


Oleo-Mac Hci 45 - **efco** TGi 45

FIN KÄYTTÖ- JA HUOLTO-OHJE





41



42



43

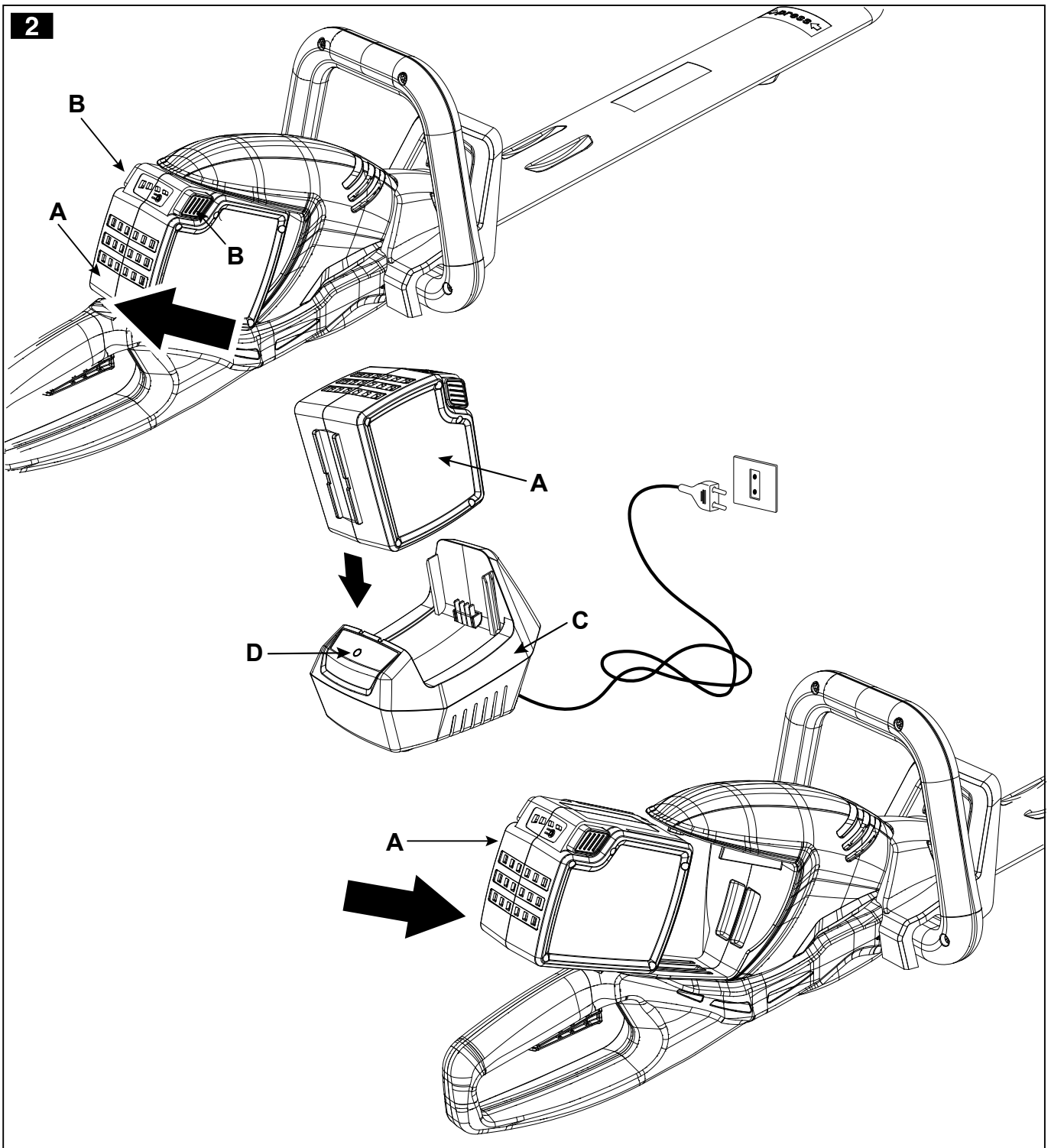
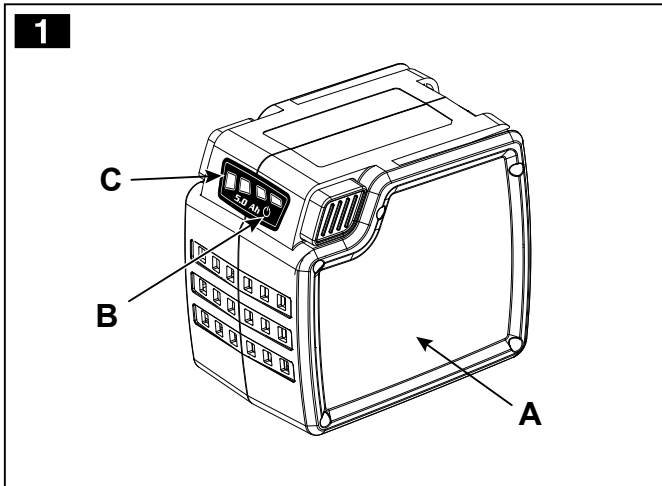


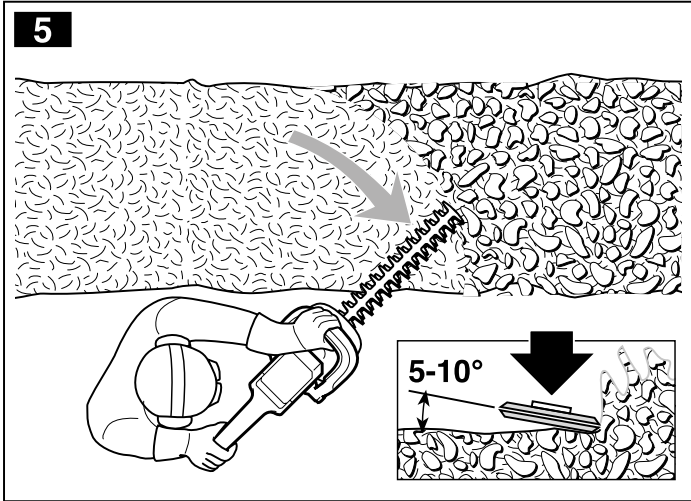
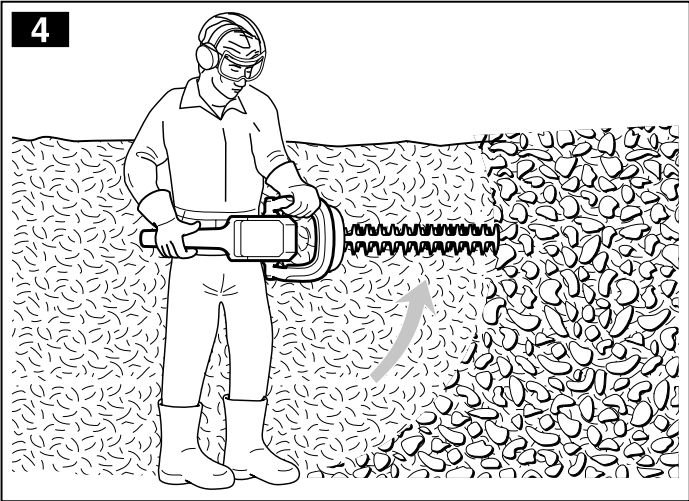
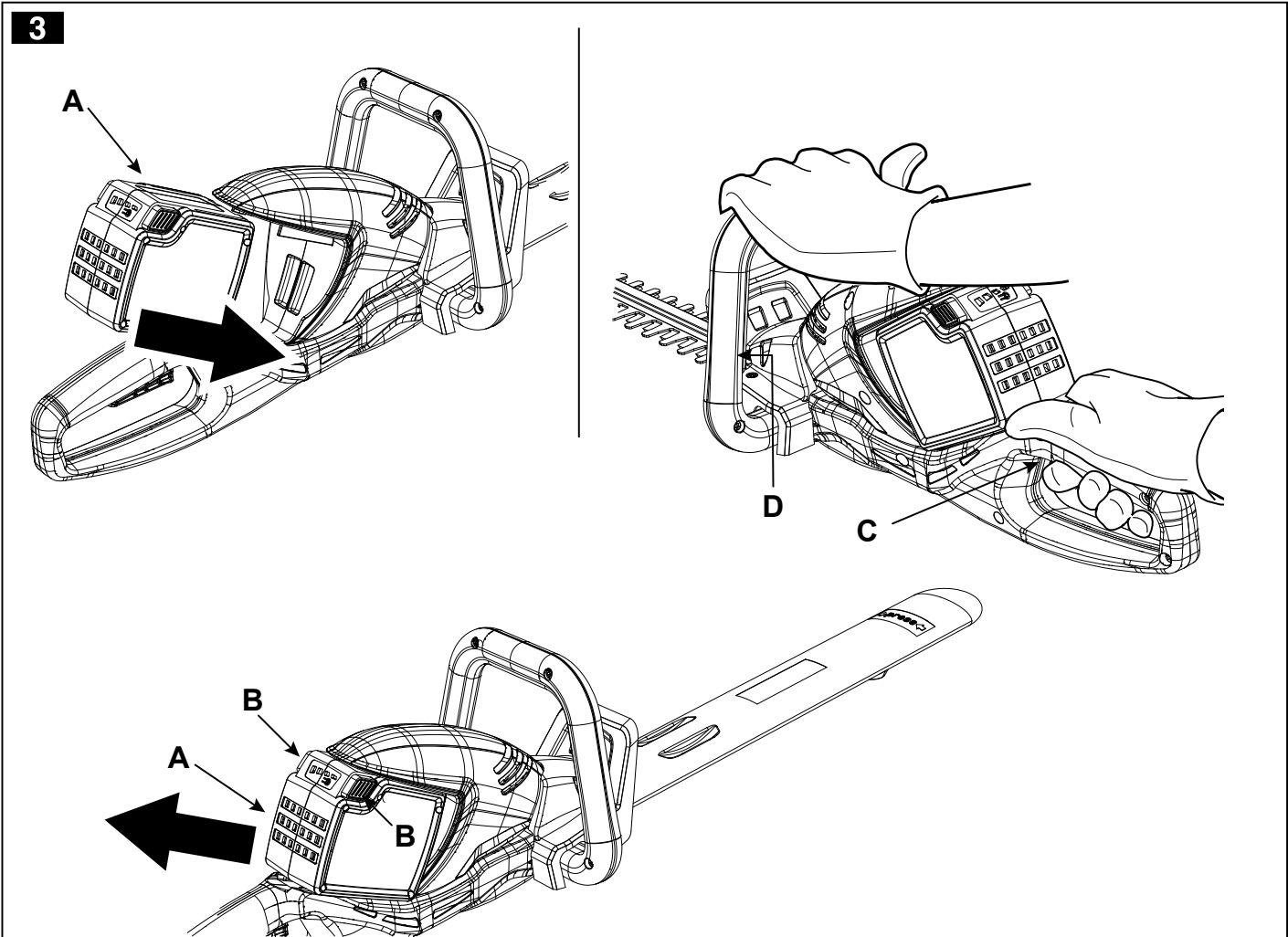
44



45

[71]	V DC	40
[72]	mm	450
[73]	kg	3,0
[74]	min ⁻¹	3.000





ALKUPERÄISEN KÄYTTÖOHJEEN KÄÄNNÖS

ARVOISA ASIAKAS

Kiitos, että olet valinnut Emak-tuotteen. Jälleenmyyjien ja valtuutettujen huoltoliikkeiden verkostomme on käytettävissäsi kaikissa tuotetta koskeissa tarpeissasi.

JOHDANTO

Laitteen asianmukaisen käytön varmistamiseksi ja onnettomuuksien välttämiseksi työtä ei saa koskaan aloittaa lukematta ensin huolellisesti tätä käyttöohjetta. Käyttöoppaassa on esitetty eri osien toimintakuvaukset sekä ohjeet tarvittavien tarkastusten ja huoltotöiden tekemiseen.

HUOM. Tämän oppaan teksti ja kuvat ovat viitteellisiä. Valmistaja pidättää oikeuden tehdä mahdollisia muutoksia sitoutumatta päivittämään tätä käyttöohjetta jokaisen muutoksen kohdalla.

Käyttö- ja huolto-ohjeiden lisäksi opas sisältää tietoja, jotka edellyttävät erityistä huomiota. Tällaiset tiedot on merkitty seuraavassa kuvatuilla symboleilla:

▲ HUOMIO: Varoittaa onnettomuuksien ja henkilövahinkojen vaarasta, jotka voivat olla jopa kuolemaan johtavia, tai vakavista omaisuusvahingoista.

VAROITUS: Varoittaa laitteelle tai sen komponenteille aiheutuvien vahinkojen vaarasta.

SISÄLLYSLUETTELO

1. KONEEN TUNTEMINEN	5
2. TURVALLISUUSMÄÄRÄYKSET	6
3. KÄYTTÖOHJEET	7
4. KONEEN KOKOAMINEN	8
5. TYÖN VALMISTELU	8
6. KONEEN KÄYTTÖ	9
7. TOIMINTATAVAT JA TYÖSKENTELYTEKNIIKAT	9
8. SÄÄNNÖLLINEN HUOLTO	10
9. ERIKOISHUOLTO	11
10. VIANMÄÄRITYS	11
11. VAATIMUSTENMUKAISUUSVAKUUTUS	12
12. TAKUUTODISTUS	13

1. KONEEN TUNTEMINEN

HUOMAA - Viitteitä vastaavat kuvat ovat tämän oppaan sivulla 2.

KONEEN KUVAUS JA KÄYTTÖALUE

Tämä kone on puutarhanhoitoväline ja tarkemmin sanottuna harrastelijakäyttöön tarkoitettu, kannettava pensasleikkuri, jossa on akkukäyttöinen sähkömoottori.

Kone koostuu pääasiassa moottoriyksiköstä ja parista hammastettuja teriä, joita käyttää suoran vuorottelevan liikkeen tuottava mekanismi.

Turvajärjestelmät estävät terien vahingossa tapahtuvat liikkeet käyttäjän ollessa poissa.

Käyttäjä voi käyttää pöytälaitteita pysyen aina turvaetäisyydellä leikkuuterästä.

Ennakoitu käyttö

Tämä kone on suunniteltu ja valmistettu sellaisten pensasaitojen leikkaamista ja tasoittamista varten, jotka koostuvat pienioksisista tai joka tapauksessa koneen ominaisuuksia vastaavista pensaista.

Väärä käyttö

Mikä tahansa muu, yllä kuvatussa poikkeava käyttö voi olla vaarallista ja aiheuttaa vahinkoa henkilöille ja/tai omaisuudelle. Väärää käyttöä ovat (esimerkiksi mutta ei pelkästään):

- ruohon leikkaaminen yleensä ja erityisesti reunakiveysten läheisyydessä
- kompostointimateriaalien silppuaminen
- puiden oksien leikkaaminen
- koneen käyttäminen muiden kuin kasviperäisten materiaalien leikkaamiseen
- koneen käyttäminen useamman kuin yhden henkilön toimesta
- muiden kuin toimitettujen leikkuuterien käyttäminen. Vakavien haavojen ja vammojen vaara.

Koneen väärä käyttö aiheuttaa takuun raukeamisen eikä valmistaja millään tavoin vastaa käyttäjän tai kolmansien osapuolien vahingoista tai vammoista, joista vastaa käyttäjä.

1.1 KONEEN OSAT

1. MOOTTORIYKSIKKÖ
2. TERÄ (LEIKKAUSVÄLINE)
3. ETUSUOJUS
4. ETUKAHVA
5. TAKAKAHVA
6. TERÄN SUOJUS
7. KYTKINVIPI
8. TURVAVIPI

1.2 TUNNISTUSLAATTA

21. CE-vaatimustenmukaisuusmerkintä
 22. Valmistajan nimi ja osoite
 23. Akustisen tehon taso
 24. Sarjanumero
 25. Valmistusvuosi
 26. Koneen tyyppi: **AKKUKÄYTTÖINEN PENSASLEIKKURI**
 27. Älä heitä sähkölaitteita kotitalousjätteisiin. Sähkö- ja elektroniikkalaiteromusta annetun direktiivin 2012/19/EY ja sen täytäntöönpanon kansallisten säännösten mukaisesti käytetyt sähkölaitteet on kerättävä erikseen, jotta niitä voidaan käyttää uudelleen ympäristöystävällisellä tavalla. Jos sähkölaitteita jätetään kaatopaikalle tai luontoon, vaarallisia aineita voi päästä pohjavesiin ja joutua elintarvikeketjuun vahingoittaen terveyttä ja hyvinvointia. Lisätietoja tuotteen hävittämisestä saa kotitalousjätteiden käsittelystä vastaavalta laitokselta tai jälleenmyyjältä.
- YMPÄRISTÖVAHINKOJEN VAARA! Kierrätettävä tuote: Litiumioniakku. Älä hävitä käytettyjä akkuja tavanomaisen kotitalousjätteen mukana. Hävitä akku koneesta erillään. Noudata hävittämisessä paikallisia määräyksiä.**

1.3 TURVALLISUUSOHJEET

Konetta tulee käyttää varovasti. Tätä varten koneeseen on kiinnitetty kuvia muistuttamaan tärkeimmistä käyttöä koskevista varotoimista. Niiden merkitys selitetään alla. On myös suositeltavaa lukea tarkkaan turvallisuusmääräykset, jotka löytyvät tämän käyttöoppaan vastaavasta kappaleesta.

Vaihda vahingoittuneet tai lukukelvottomat tarrat.

41. **Huomio! Vaara. Mikäli konetta ei käytetä oikein, se voi olla vaarallinen käyttäjälle sekä muille henkilöille.**
42. Käytä suojalaseja.
43. Älä altista sateelle (tai kosteudelle).
44. Lue käyttöopas ennen koneen käyttämistä.
45. Käytä työn aikana pölynaamaria.

1.4 TEKNISET TIEDOT

71. Jännite
72. Leikkauspituus
73. Paino
74. Tyhjtä jaksot

Äänenpaine	LpA av EN 22868 EN 60745-1+A11 – EN 60745-2-15+A1	dB (A)	81.4	(1)
Epävarmuus		dB (A)	3.0	
Mitattu akustisen tehon taso	2000/14/EC EN 60745-1+A11 – EN 60745-2-15+A1	dB (A)	88.2	(1)
Epävarmuus		dB (A)	1.6	
Taattu akustisen tehon taso	LWA 2000/14/EC EN 60745-1+A11 – EN 60745-2-15+A1	dB (A)	90	
Tärinä taso	EN 60745-1+A11 – EN 60745-2-15+A1	m/s ²	< 2.5	(1) (2)
Epävarmuus	EN 12096	m/s ²	1.0	

(1) Enimmäisnopeus tyhjänä.

(2) Ilmoitettu tärinän kokonaisarvo on mitattu standarditestimenettelyn mukaisesti ja sitä voidaan käyttää työkalun vertaamiseksi toiseen. Ilmoitettua tärinän kokonaisarvoa voidaan käyttää alustavassa altistumisen arvioinnissa.

⚠ HUOMIO: Tärinä sähkötyökalun todellisen käytön aikana voi poiketa ilmoitetusta kokonaisarvosta laitteen käyttötavasta riippuen.

On määritettävä käyttäjän suojaamisen vaatimat turvatoimet, jotka perustuvat altistumisen arviointiin todellisissa käyttöolosuhteissa (ottaen huomioon käynnistymisajan lisäksi kaikki käyttöjaksot vaiheet, kuten ajat jolloin työkalu on sammutettu tai ei käytössä).

2. TURVALLISUUSMÄÄRÄYKSET

(noudatettava tarkkaan)

SÄHKÖLAITTEITA KOSKEVIA YLEISIÄ TURVALLISUUSVAROITUKSIA

⚠ HUOMIO! Lue kaikki turvallisuusvaroitukset ja ohjeet. Varoitusten ja ohjeiden noudattamisen laiminlyöminen voi aiheuttaa sähköiskuja, tulipalon ja/tai vakavia vammoja.

⚠ HUOMIO! Paikallinen lainsäädäntö voi rajoittaa käyttäjän ikää tai koneen käyttöä.

VAROITUS: Vahingoittuneet tai lukukelvottomiksi tulleet tarrat täytyy vaihtaa. Pyydä uudet tarrat valtuutetusta huoltopisteestä.

⚠ HUOMIO! Kuuntele varoitusmerkkejä tai huutoja kuulonsuojaimia käyttäessäsi. Riisu kuulonsuojaimet heti kun moottori pysähtyy.

⚠ HUOMIO! Yksikkö kehittää sähkömagneettisen kentän, joka on voimakkuudeltaan hyvin heikko. Tämä kenttä voi aiheuttaa häiriöitä joihinkin sydämentahdistimiin. Vakavien vahinkojen ja hengenvaaran välttämiseksi henkilöiden, joilla on sydämentahdistin, tulee keskustella lääkärin ja sydämentahdistimen valmistajan kanssa ennen tämän laitteen käyttöä.

Säilytä kaikki varoitukset ja ohjeet myöhempää tarvetta varten. Varoituksissa käytetty sana "sähkötyökalu" viittaa akkukäyttöiseen laitteeseen (ilman virtajohtoa).

1) Työalueen turvallisuus

- a) Pidä työalue puhtaana. Likaisilla ja epäsiisteillä alueilla tapahtuu helpommin onnettomuuksia.
- b) Älä käytä sähkötyökaluja räjähdysvaarallisissa ympäristöissä, joissa on tulenarkoja nesteitä, kaasuja tai pölyjä. Sähkölaitteet kehittävät kipinöitä, jotka voivat sytyttää pölyn tai höyryä.
- c) Pidä lapset ja sivulliset loitolla sähkötyökalun käytön aikana. Häiriötekijät saattavat aiheuttaa hallinnan menettämisen.

2) Sähköturvallisuus

- a) Vältä kehon koskettamista runkomaadoitukseen tai maahan kytkettyihin pintoihin, kuten putkistoihin, lämpöpattereihin, liesiin tai jääkaappeihin. Sähköiskuvaara kasvaa, jos keho koskettaa runkomaadoitukseen tai maahan.
- b) Älä altista sähkötyökaluja sateelle tai kosteille ympäristöille. Veden pääsy sähkötyökalun sisään lisää sähköiskun vaaraa.

3) Henkilöturvallisuus

- a) Pysy tarkkana, katso mitä teet ja käytä tervettä järkeä sähkötyökalua käyttäessäsi. Älä käytä sähkötyökalua, jos olet väsynyt tai huumaavien aineiden, alkoholin tai lääkkeiden vaikutuksen alainen. Pienikin tarkkaavaisuuden herpaantuminen sähkötyökalun käytön aikana voi aiheuttaa vakavia henkilövahinkoja.
- b) Käytä suojavaatetusta. Käytä aina suojalaseja. Henkilönsuojaimien, kuten pölynaamarin, turvajalkineiden, kypärän tai kuulonsuojaimien, käyttäminen vähentää henkilövahinkojen vaaraa.

- c) Vältä tahattomia käynnistymisiä. Varmista, että laite on sammutettu ennen akun asettamista, sähkötyökaluun tarttumista tai sen kuljettamista. Sähkötyökalun kuljettaminen sormi kytkimellä ja akku asennettuna lisää onnettomuusvaaraa.
- d) Poista kaikki avaimet tai säätövälineet ennen sähkötyökalun käynnistämistä. Avain tai väline, joka koskee liikkuviin osiin, voi aiheuttaa henkilövahinkoja.
- e) Varo tasapainon menettämistä. Säilytä aina asianmukainen tuki ja tasapaino. Näin pystyt hallitsemaan sähkötyökalua odottamattomissa tilanteissa.
- f) Käytä asianmukaista vaateetusta. Älä käytä löysiä vaatteita tai koroja. Pidä hiukset, vaatteet ja käsineet kaukana liikkuvista osista. Löysät vaatteet, korut tai pitkät hiukset voivat tarttua liikkuviin osiin.
- g) Jos käytössä on järjestelmiin liitettäviä pölyä imeviä ja kerääviä laitteita, varmista, että ne ovat kunnolla paikallaan ja että niitä käytetään asianmukaisella tavalla. Tällaisten laitteiden käyttö voi vähentää pölyn aiheuttamia riskejä.
- h) Älä usko, että voit sähkötyökalujen käyttökokemuksen ansiosta olla varma itsestäsi, toimia huolimattomasti ja unohtaa työkalujen turvallisuusperiaatteet. Huolimaton toimenpide voi sekunnin murto-osassa aiheuttaa vakavia vahinkoja.**
- i) Jos kone luovutetaan tai lainataan, on varmistettava, että käyttäjä tutustuu tässä käyttöoppaassa oleviin ohjeisiin.

4) Sähkötyökalun käyttö ja huolto

- a) Älä ylikuormita sähkötyökalua. Käytä työhön sopivaa sähkötyökalua. Asianmukaisella sähkötyökalulla työ sujuu paremmin ja turvallisemmin, sitä varten suunnitellulla nopeudella.
- b) Älä käytä sähkötyökalua, jos kytkin ei käynnistä tai sammuta sitä oikein. Sähkötyökalu, jonka kytkin ei toimi, on vaarallinen ja se on korjattava.
- c) Ota akku pois paikaltaan ennen kaikkia säätötoimenpiteitä tai lisävarusteiden vaihtamista sekä ennen työkalun varastoimista. Tällaiset varotoimet vähentävät sähkötyökalun tahattoman käynnistymisen vaaraa.
- d) Säilytä käytöstä pois olevat sähkötyökalut poissa lasten ulottuvilta äläkä anna niitä sellaisten henkilöiden käyttöön, jotka eivät tunne välinettä tai näitä ohjeita. Sähkötyökalut ovat vaarallisia asiantuntemattomien henkilöiden käyttäminä.
- e) Pidä sähkötyökalut kunnossa. Tarkista, että liikkuvat osat ovat kohdallaan ja liikkuvat vapaasti, että mikään osa ei ole rikki, sekä kaikki muut olosuhteet, jotka voisivat vaikuttaa sähkötyökalun toimintaan. Jos sähkötyökalu on vahingoittunut, se täytyy korjata ennen sen käyttämistä. Monet onnettomuudet johtuvat huonosta kunnossapidosta.
- f) Pidä leikkuuterät terävinä ja puhtaina. Leikkuuterien asianmukainen huolto ja terien pitäminen terävinä auttaa välttämään juuttumista ja helpottaa hallintaa.
- g) Käytä sähkötyökalua ja sen varusteita toimitettujen ohjeiden mukaisesti, huomioi työolosuhteet ja tehtävän työn tyyppi. Sähkötyökalun käyttäminen muihin kuin sille tarkoitettuihin tehtäviin voi aiheuttaa vaaratilanteita.
- h) Pidä kahvat ja tartuntapinnat kuivina ja puhtaina öljystä ja rasvasta.** Liukkaat kahvat ja tartuntapinnat estävät turvallisen koneen hallinnan odottamattomissa tilanteissa.

5) Huolto ja korjaukset

Anna sähkötyökalu ainoastaan ammattitaitoisen henkilöstön korjattavaksi ja käytä ainoastaan alkuperäisiä varaosia. Näin sähkötyökalu pysyy turvallisena.

SÄHKÖKÄYTTÖISIÄ PENSASLEIKKUREITA KOSKEVIA TURVALLISUUSVAROITUKSIA

▲ HUOMIO! Koneen käytön aikana on noudatettava turvallisuusmääräyksiä. Ennen koneen käynnistämistä lue ohjeet omaa sekä muiden turvallisuutta varten. Säilytä ohjeet kunnossa tulevaa käyttöä varten.

- Pidä kaikki kehon osat kaukana terästä. Älä poista leikattua materiaalia äläkä tartu käsillä leikattavaan materiaaliin terien liikkuesssa. Varmista, että et paina kytkinkahvaa poistaessasi leikattua materiaalia. Pienikin tarkkaavaisuuden herpaantuminen pensasleikkurin käytön aikana voi aiheuttaa vakavia henkilövahinkoja.
- Kuljeta pensasleikkuria pitäen sitä kahvasta terä pysäytettynä. Asenna aina leikkuuterän suojuksen kuljetuksen ajaksi tai kun kone varastoidaan. Pensasleikkurin oikea käsittely vähentää terien aiheuttamia henkilövahinkoja.
- Tartu sähkötyökaluun vain kahvojen eristetyistä pinnoista, koska terä saattaa joutua kosketuksiin piilossa olevien johtojen kanssa. Leikkausterän koskettaminen jännitteessä olevaan johtoon voi johtaa jännitteen laitteen metalliosiin ja aiheuttaa käyttäjälle sähköiskun.

3. KÄYTTÖOHJEET

Miten akkukäyttöistä pensasleikkuria käytetään

- Pidä käytön aikana tukeva ja vakaa asento ja ole varovainen.
- Vältä työskentelemistä märällä tai liukkaalla maalla tai liian epätasaisessa tai jyrkässä maastossa, joka ei takaa käyttäjän tasapainoa työn aikana.
 - Älä koskaan juokse, vaan kävele ja varo maaperän epätasaisuuksia ja mahdollisia esteitä.
 - Arvioi työskentelyalueen mahdolliset vaarat ja suorita kaikki tarvittavat varotoimenpiteet oman turvallisuutesi varmistamiseksi erityisesti rinteessä tai epätasaisessa, liukkaassa tai liikkuvaa maata sisältävässä maastossa.
 - Työskentele mäessä sivuittain, älä koskaan nousten tai laskeutuen.
 - Ole hyvin varovainen kallioiden, oijen tai penkereiden läheisyydessä.
 - Varo liikennettä kun käytät konetta lähellä tietä.
 - Ole varovainen jännitteessä olevien sähköjohtojen läheisyydessä.

Konetta eivät saa käyttää henkilöt, jotka eivät pysty pitämään sitä tukevasti kahdella kädellä ja/tai pysymään hyvin tasapainossa työskentelyn aikana.

Älä koskaan anna lasten tai sellaisten henkilöiden käyttää konetta, jotka eivät tunne riittävän hyvin ohjeita. Paikalliset lait saattavat määrätä käyttäjälle vähimmäisiä.

Konetta saa käyttää vain yksi henkilö.

Älä koskaan käytä konetta:

- kun lähellä on henkilöitä, erityisesti lapsia, tai eläimiä
- jos käyttäjä on väsynyt tai huonovointinen tai on käyttänyt lääkkeitä, huumaavia aineita, alkoholia tai aineita, jotka

vaikuttavat refleksiin tai keskittymiseen

- jos suojukset ovat tai ovat olleet vahingoittuneet tai ne on poistettu.

Akkukäyttöisen pensasleikkurin käyttötekniikat

Noudata aina turvallisuusmääräyksiä ja toimi tehtävälle työlle sopivalla tekniikalla käyttöoppaan ohjeiden ja esimerkkien mukaisesti.

Akkukäyttöisen pensasleikkurin turvallinen kuljettaminen

Aina kun konetta täytyy liikuttaa tai kuljettaa:

- sammuta moottori, odota että terät pysähtyvät ja poista akku paikaltaan
- tartu koneeseen aina kahvoista ja suuntaa leikkuuterä etenemissuunnan suhteen vastakkaiseen suuntaan.

Kun konetta kuljetetaan autossa, se tulee sijoittaa niin, että se ei aiheuta kenellekään vaaraa, ja kiinnittää tukevasti.

Suosituksia aloittelijoille

Ennen leikkaamisen aloittamista ensimmäisen kerran on paras tutustua koneeseen ja sopivaan leikkaustekniikkaan. Tartu koneeseen tukevalla otteella ja tee työn vaatimat liikkeet.

MUITA TURVALLISUUSMÄÄRÄYKSIÄ

- 1) Lue tarkkaan ohjeet.
- 2) Tutustu hallintalaitteisiin ja koneen asianmukaiseen käyttöön.
- 3) Varo koskemasta liikkuviin osiin ennen kuin kone on sammutettu ja vaaralliset liikkuvat osat ovat täysin pysähtyneet.
- 4) Käytä suojalaseja.
- 5) Älä koskaan anna lasten tai sellaisten henkilöiden käyttää konetta, jotka eivät tunne riittävän hyvin ohjeita.
- 6) Lopeta koneen käyttäminen, kun lähellä on henkilöitä, erityisesti lapsia, tai eläimiä.
- 7) Työskentele vain päivänvalossa.
- 8) Tarkista ennen koneen käyttämistä ja kaikenlaisten iskujen jälkeen, että siinä ei näy kulumisen tai vahingoittumisen merkkejä, ja tee tarvittavat korjaukset.
- 9) Älä koskaan käytä konetta, jos suojukset ovat vahingoittuneet tai puuttuvat.
- 10) Pidä aina kädet ja jalat etäällä leikkuuterästä, erityisesti moottoria käynnistäessäsi.
- 11) Älä koskaan käytä muita kuin valmistajan toimittamia tai suosittelemia varaosia tai varusteita.
- 12) Poista akku paikaltaan ennen koneen tarkistamista, puhdistamista tai sen korjaamista ja silloin kun konetta ei käytetä.
- 13) Varmista aina, että jäähdytysilman aukoissa ei ole roskaa.
- 14) Ota akku paikaltaan jokaisen käytön jälkeen ja tarkista, ettei siinä ole vikaa.
- 15) Säilytä kone poissa lasten ulottuvilta.
- 16) Keskeytä työskentely heti onnettomuuden tai rikkoutumisen sattuessa.
- 17) Älä käytä konetta huonolla säällä, etenkin ukonilmalla.
- 18) Poista aina akku, kun annat koneen toiselle.

Akkukäyttöisten sähkötyökalujen käsittely ja oikea käyttö

- a) Varmista, että laite on sammutettu ennen akun asettamista. Akun asentaminen toiminnassa olevaan

sähkölaitteeseen voi aiheuttaa onnettomuuksia.

- b) Käytä akkujen lataamiseen vain valmistajan suosittelemia akkulatureita. Akkulaturit on yleensä tarkoitettu määrätyn tyyppisille akuille, jos niitä käytetään erityyppisille akuille, on olemassa tulipalovaara.
- c) Käytä ainoastaan työkalulle määrättyjä akkuja. Muiden akkujen käyttäminen voi aiheuttaa vahinkoja ja tulipalovaaran.
- d) Kun akku ei käytetä, pidä se etäällä paperiliittimistä, kolikoista, avaimista, nauhoista, ruuveista tai muista pienistä metalliesineistä, jotka saattavat aiheuttaa koskettimien oikosulun. Akun koskettimien välinen oikosulku voi aiheuttaa palovammoja tai tulipalon.
- e) Tarkista, että akku on hyvässä kunnossa eikä siinä näy vahingoittumisen merkkejä. Älä käytä konetta, jos akku on vahingoittunut tai kulunut.

AKKUJEN KÄYTTÖOHJEET

Általános óvintézkedések

- Akku ei saa koskaan avata.
- Älä heitä käytettyjä akkuja tuleen – **RÄJÄHDYSVAARA!** -
- Kytke akkulaturi vain pistorasioihin, joiden verkkojännite vastaa tunnistuslaatassa näkyvää arvoa.
- Käytä ainoastaan alkuperäistä akkuja.
- Akku voi kuumentua pitkän käytön aikana. Anna sen jäähtyä ennen lataamista.
- Älä säilytä akkuja ja akkulaturia lasten ulottuvilla.
- Älä käytä akkulaturia tiloissa, joissa on tulenarkoja höyryjä tai aineita.
- Lataa akut aina lämpötilassa välillä 10 °C ja 40 °C.
- Älä koskaan säilytä akkuja tilassa, jonka lämpötila ylittää 40 °C.
- Älä koskaan aiheuta oikosulkuja akkujen koskettimien välillä äläkä liitä niitä metalliesineisiin.
- Varo akkujen kuljettamisen aikana, etteivät koskettimet tule kosketuksiin toistensa kanssa, äläkä käytä kuljettamiseen metallipakkauksia.
- Akun oikosulku voi aiheuttaa räjähdysvaaran. Joka tapauksessa oikosulku vahingoittaa akkuja.
- Tarkista säännöllisesti, ettei akkulaturin johto ole vahingoittunut. Jos johto on vahingoittunut, laturi täytyy vaihtaa.
- Lataa akut kokonaan ennen niiden varastoimista talveksi.
- Akun saa ladata vain akkulaturilla, joka vastaa normia EN 60335-2-29/A11.

4. KONEEN KOKOAMINEN

Pakkaukset tulee hävittää paikallisten määräysten mukaisesti. Turvallisuus- ja kuljetussyistä litiumioniakku (jos toimitettu) toimitetaan koneesta erillään ja osittain ladattuna. Ennen koneen käyttämistä akku täytyy ladata luvussa Akun lataaminen kuvatulla tavalla.

5. TYÖN VALMISTELU

5.1 KONEEN TARKISTUS

⚠ HUOMIO! Tarkista, että akku ei ole asennettu paikalleen.

Ennen työskentelyn aloittamista:

- tarkista, että kytkinvipu ja turvavipu liikkuvat vapaasti ilman esteitä ja että kun ne lasketaan, ne palaavat automaattisesti nopeasti neutraaliin asentoon
- tarkista, että kytkinvipu lukittuu, jos turvavipua ei paineta
- tarkista, että jäähdytysilman aukot eivät ole tukossa
- tarkista, että koneen kahvat ja suojukset ovat puhtaat ja kuivat, oikein asennettu ja tukevasti kiinni koneessa
- tarkista, että leikkuuterät ja suojukset eivät ole vahingoittuneet
- tarkista, että koneessa ei näy kulumisen tai iskujen tai muiden syiden aiheuttaman vahingoittumisen merkkejä ja tee tarvittavat korjaukset
- tarkista, että akku on hyvässä kunnossa eikä siinä näy vahingoittumisen merkkejä. Älä käytä konetta, jos akku on vahingoittunut tai kulunut.
- Lataa akku luvussa Akun lataaminen kuvatulla tavalla.

HUOMAA – Tekstissä mainitut kuvat löytyvät tämän oppaan sivulta 3 lähtien.

5.2 AKUN TILAN TARKISTUS (Kuva 1)

Akun (A) varauksen tarkistamiseksi paina painiketta (B), joka aktivoi 4 LED-valoa (C), joiden merkitys on seuraava:

- 4 LED-valoa palaa = toiminta-aika = 4/4
- 3 LED-valoa palaa = toiminta-aika = 3/4
- 2 LED-valoa palaa = toiminta-aika = 2/4
- 1 LED-valo palaa = toiminta-aika = < 1/4
- 1 LED-valo vilkkuu = akku on tyhjä
- 4 LED-valoa vilkkuu = yllämpö

5.3 AKUN LATAAMINEN (Kuva 2)

VAROITUS: Varmista, että pistorasian verkkojännite vastaa akkulaturin kilven arvoa.

Akun (A) poistamiseksi koneesta paina kahta painiketta (B) ja vedä pois akku (A).

Akun lataaminen:

- Kytke akkulaturi (C) pistorasiaan, jännitteen osoittaa punaisen merkkivalon (D) syttyminen.
- Aseta akku (A) akkulaturiin (C) ja työnnä se pohjaan saakka. Täysin purkautuneen akun lataaminen kestää noin 113 minuuttia (2,5 Ah) ja 225 minuuttia (5 Ah).

Latausvaiheet osoittaa merkkivalo (D):

- akkulaturi kytketty = punainen merkkivalo palaa.
- akku asetettu ja lataus käynnissä = vihreä merkkivalo vilkkuu.
- akku ladattu = vihreä merkkivalo palaa.
- oikosulku = punainen merkkivalo vilkkuu nopeasti.
- yllämpö = punainen merkkivalo vilkkuu hitaasti.

Lataus päättynyt:

- Ota akku (A) akkulaturista (C) ja asenna se koneeseen.
- Kytke akkulaturi (C) irti sähköverkosta.

6. KONEEN KÄYTTÖ

6.1 KONEEN KÄYNNISTÄMINEN (Kuva 3)

Ennen koneen käynnistämistä aseta akku (A) paikalleen.

Koneen käynnistäminen:

- Tartu koneeseen tukevasti molemmin käsin.
- Paina turvavipua (D) ja käytä kytkintä (C).

6.2 KONEEN PYSÄYTTÄMINEN (Kuva 5)

Koneen pysäyttäminen:

- Laske kytkin (C) tai turvavipu (D).
- Paina kahta painiketta (B) akun (A) irrottamiseksi.

7. TOIMINTATAVAT JA TYÖSKENTELYTEKNIIKAT

▲ HUOMIO! Oman ja muiden turvallisuuden vuoksi:

- 1) Älä käytä konetta ennen kuin olet lukenut ohjeet huolellisesti. Tutustu hallintalaitteisiin ja koneen asianmukaiseen käyttöön. Opettele pysäyttämään moottori nopeasti.
- 2) Jäännösriskit – vaikka kaikkia turvallisuusmääräyksiä noudatetaan, voi kuitenkin olla olemassa muita vaaroja:
 - Kosketus suojaamattomiin terähampaisiin.
 - Sormien tai käden joutuminen liikkuvaan leikkuuterään.
 - Odottamattomat ja äkilliset leikkuuterän liikkeet.
 - Palasten sinkoutuminen, joka voi vahingoittaa silmiä.
- 3) Muista, että käyttäjä on vastuussa onnettomuuksista ja odottamattomista tilanteista, jotka saattavat aiheutua muille henkilöille tai omaisuudelle.
- 4) Käytä työn aikana asianmukaista vaatetusta. Jälleenmyyjä voi antaa tietoja sopivista henkilösuojuimista työturvallisuuden takaamiseksi.
- 5) Työskentele vain päivänvalossa tai hyvässä valaistuksessa.
- 6) Tarkista perusteellisesti työalue ja poista kaikki esineet, jotka kone voisi saada sinkoutumaan tai jotka voisivat vahingoittaa leikkuuterää (oksat, rautalangat, piilossa olevat johdot tms.).
- 7) Varo mahdollista leikkuuterän aiheuttamaa materiaalien sinkoutumista.
- 8) Pysäytä moottori ja ota akku paikaltaan:
 - jos kone alkaa tärinästä epätavallisesti: tässä tapauksessa hae heti tärinän syy ja tee tarpeelliset tarkistukset valtuutetussa huoltopisteessä aina kun kone jätetään ilman valvontaa
 - ennen koneen tarkistamista, puhdistamista tai sille tehtäviä toimenpiteitä
 - kun on osuttu vieraaseen esineeseen. Tarkista, mahdolliset vahingot ja tee tarvittavat korjaukset ennen kuin käytät konetta uudelleen.
 - kun kone ei ole käytössä.
- 9) Pidä aina kädet ja jalat etäällä leikkuuterästä, erityisesti moottoria käynnistäessäsi.

VAROITUS: Muista aina, että sähköisen pensasleikkurin käyttäminen voi häiritä muita. Muiden henkilöiden ja ympäristön kunnioittaminen:

- Vältä koneen käyttämistä ympäristöissä ja ajankohtina, jolloin se voi olla häiriöksi.
- Noudata tarkasti paikallisia määräyksiä leikkausjätteiden hävittämisestä.
- Tulipalovaaran välttämiseksi älä jätä kuumaa konetta kuivien lehtien tai kuivan ruohon päälle.
- Noudata tarkkaan paikallisia käytettyjen osien tai ympäristölle vaarallisten elementtien hävittämismääräyksiä.

⚠ HUOMIO! Pitkäaikainen tärinälle altistuminen voi aiheuttaa vammoja ja neurovaskulaarisia häiriöitä (Raynaud'n ilmiö eli valkosormisuus) erityisesti verenkiertohäiriöistä kärsiville henkilöille. Oireet voivat koskea käsiä, ranteita ja sormia ja ne ilmenevät tunnottomuutena, puutumisena, kutinana, kipuna, värin muutoksina tai ihon rakenteellisina muutoksina. Ympäristön kylmä ilma ja/tai kahvan pitäminen liian kovasti voi lisätä vaikutusta. Oireiden ilmetessä on vähennettävä koneen käyttöaika ja otettava yhteys lääkäriin.

7.1 KONEEN KÄYTTÖTAPA

⚠ HUOMIO! Työskentelyn aikana konetta täytyy aina pitää tukevasti molemmin käsin.

Akussa on suojaus, joka estää sen purkautumisen kokonaan. Kone sammuu automaattisesti kun akku on purkautunut. Tällöin se tulee ladata mahdollisimman pian.

⚠ HUOMIO! Pysäytä moottori välittömästi, jos terät juuttuvat työskentelyn aikana tai tarttuvat pensasaidan oksiin.

7.2 TYÖSKENTELYTEKNIIKAT

⚠ HUOMIO! Ei käyttäjä eikä kukaan muukaan saa yrittää poistaa leikattua materiaalia moottorin käydessä tai terien pyöriessä, se voi aiheuttaa vakavia vammoja.

On aina suositeltavaa leikata ensin pensasaidan sivut ja sitten yläosa.

Pystysuora leikkaaminen (Kuva 4)

Leikkaaminen tehdään kaarevalla liikkeellä alhaalta ylöspäin pitäen terä mahdollisimman etäällä kehosta.

Vaakasuora leikkaaminen (Kuva 5)

Parhaat tulokset saadaan terä hieman kallistettuna (5–10°) leikkaussuuntaan, kaarevalla liikkeellä, edeten hitaasti ja jatkuvasti, erityisesti kun kyseessä on tiheä pensasaita.

7.3 KUN TYÖ ON TEHTY

Kun työ on tehty, sammuta moottori kuten edellä kuvataan.

⚠ HUOMIO! Anna moottorin jäähtyä ennen koneen sijoittamista mihinkään tilaan.

Tulipalovaaran vähentämiseksi poista koneesta oksien ja lehtien jäänteet tai liika rasva. Älä jätä leikkausjätteitä sisältäviä astioita sisätiloihin.

Joka työjakson jälkeen on hyvä puhdistaa ja voidella terät niiden tehon ja keston parantamiseksi:

- Puhdista terät puhtaalla liinalla ja käytä harjaa vaikealle lialle.
- Voitele terät sopivalla, mieluiten saastuttamattomalla öljyllä.

8. SÄÄNNÖLLINEN HUOLTO

HUOLTO-OHJELMA

⚠ HUOMIO: Ota aina akku pois ennen minkään koneen huoltotoimenpiteen tekemistä. Anna valtuutetun huoltopisteen korjata tuotteen mahdolliset viat.

Seuraa luettelo koneelle tehtävistä huoltotoimenpiteistä. Suurin osa kohdista kuvataan osassa Huolto. Käyttäjän tulee suorittaa vain tässä käyttöoppaassa kuvatut huolto- ja kunnossapitotoimet. Muut työt tehdään valtuutetun huoltopisteen korjaamossa.

Huolto	Päivittäinen huolto	Kuukausittainen huolto
Puhdista koneen ulkopuoli puhtaalla kuivalla liinalla. Älä koskaan käytä vettä.	X	
Pidä kahvat kuivina ja puhtaina öljystä ja rasvasta.	X	
Varmista, että käynnistys-/sammutuspainike toimii oikein eikä ole vahingoittunut.	X	
Varmista, että kytkinvipu ja turvavipu toimivat oikein turvallisuuden kannalta.	X	
Varmista, että kaikki hallintalaitteet ovat kunnossa ja toimivat.	X	
Tarkista, että suojaus ei ole vioittunut tai rikkoutunut. Vaihda suojaus, jos siihen on kohdistunut voimakkaita iskuja tai jos se on rikki.	X	
Tarkista, että pensasleikkurin terät eivät ole vahingoittuneet ja että niissä ei ole säröjä. Tarvittaessa anna valtuutetun huoltopisteen vaihtaa pensasleikkurin terät.	X	
Tarkista, että mutterit ja ruuvit ovat kunnolla kiinni.	X	
Tarkista, että akku on ehjä.	X	
Tarkista akun lataus.	X	
Tarkista, että akkulaturi on ehjä ja toimii.	X	
Tarkista akun ja koneen liitännät ja tarkista myös akun ja akkulaturin liitäntä.		X

⚠ HUOMIO! Oman ja muiden turvallisuuden vuoksi:

- Ota akku paikaltaan jokaisen käytön jälkeen ja tarkista, ettei siinä ole vikaa.
- Oikea huolto on erittäin tärkeää koneen pitämiseksi

pitkään tehokkaana ja käytön turvallisena.

- Pidä mutterit ja ruuvit kiristettyinä, jotta voit olla varma, että kone on aina turvallisessa käyttökunnossa.
- Älä koskaan käytä konetta, jossa on kuluneita tai vahingoittuneita osia. Vialliset osat täytyy vaihtaa, niitä ei koskaan saa korjata.
- Käytä ainoastaan alkuperäisiä varaosia. Osat, joiden laatu ei ole vastaava, voivat vahingoittaa konetta ja heikentää turvallisuutta.

▲ HUOMIO! Ota akku pois paikaltaan huoltotöiden ajaksi.

8.1 A MOOTTORIN JÄÄHDYTYKSI

Ylikuumentumisen ja moottorin vahingoittumisen välttämiseksi jäähdytysilman imuritulat täytyy aina pitää puhtaina ja ilman lehtiä ja roskaa.

8.2 TERIEN HUOLTO JA TEROITTAMINEN

▲ HUOMIO! Tarkista säännöllisesti, että terät eivät ole vääntyneet tai vahingoittuneet ja että terän kiinteä kampaosa on ehjä.

Terien väliä ei tarvitse säätää, koska välys on asetettu tehtaalla. Jos teriä käytetään ohjeiden mukaan, ne eivät vaadi huoltoa tai teroittamista.

Teroittamista tarvitaan vain, jos leikkausteho vähenee ja oksat pyrkivät tarttumaan usein.

TÄRKEÄÄ: Kun toimenpiteitä vaaditaan, ne tulee tehdä erikoistuneessa keskuksessa, jossa on asianmukaiset välineet ja jossa tarvittavat toimenpiteet voidaan tehdä koneen turvallisuutta vaarantamatta.

8.3 AKUN SÄILYTTÄMINEN

1. Akku täytyy säilyttää tilassa, jonka lämpötila on välillä 0° ja +45 °C. Mikäli konetta pidetään tilassa, jossa näiden rajojen ylittyminen on mahdollista, on paras poistaa akku ja varastoida se sopivaan paikkaan.
2. Käytön aikana akku on suojattu kokonaan purkautumista vastaan suojalaitteella, joka sammuttaa koneen ja estää sen toiminnan.
3. Akussa on suojaus, joka estää lataamisen, jos ympäristön lämpötila ei ole välillä 0° ja +45 °C.
4. Akku voidaan ladata milloin tahansa, osittainkin, ilman sen vahingoittamisen vaaraa.

8.4 SÄILYTYS

Joka työjakson jälkeen puhdistaa kone huolellisesti pölystä ja roskista, korjaa tai vaihda vialliset osat. Kone tulee säilyttää kuivassa ympäristössä, suojassa ilmastotekijöiltä ja poissa lasten ulottuvilta.

9. ERIKOISHUOLTO

Kaikki muut kuin tässä käyttöoppaassa kuvatut huoltotoimenpiteet saa tehdä vain valtuutettu huoltopiste. Muualla tehdyt tai epäpätevien henkilöiden tekemät toimenpiteet saavat takuun raukeamaan.

10. VIANMÄÄRITYS

Mitä tehdä jos ...

Ongelman syy	Korjaus
1. Moottori ei käynnisty kun kytkintä käytetään	
Akku puuttuu tai on väärin asennettu	Varmista, että akku on paikallaan
Akku on tyhjä	Tarkista varaus ja lataa akku
2. Moottori pysähtyy työskentelyn aikana	
Akku puuttuu tai on väärin asennettu	Varmista, että akku on paikallaan
Akku on tyhjä	Tarkista varaus ja lataa akku
3. Akun käyttöaika lyhyt	
Vaikeat käyttöolosuhteet ja suurempi virran käyttö	Optimoi käyttö
4. Akkulaturi ei lataa akkua (punainen LED palaa)	
Likaiset koskettimet	Puhdista koskettimet
5. Akkulaturi ei lataa akkua (mikään LED ei pala)	
Akkulaturissa ei ole virtaa	Tarkista, että pistoke on kiinnitetty pistorasiaan ja että pistorasiassa on jännite
Akkulaturi vioittunut	Vaihda alkuperäiseen varaosaan

FIN 11. VAATIMUSTENMUKAISUUSVAKUUTUS

Allekirjoittanut	EMAK spa via Fermi, 4 – 42011 Bagnolo in Piano (RE) Italia
vakuuttaa omalla vastuullaan, että laite:	
1. Nimitys:	AKKUKÄYTTÖINEN PENSASLEIKKURI
2. Merkki / tyyppi:	Oleo-Mac HCl 45 – Efco TG1 45
3. Sarjanumero:	650 XXX 0001 - 650 XXX 9999
vastaa direktiivien määräyksiä	2006/42/EY – 2014/35/EU – 2000/14/EY – 2014/30/EU – 2011/65/EY
vastaa seuraavien yhdenmukaistettujen standardien vaatimuksia	EN 60745-1:2009+A11:2010 - EN 60745-2-15:2009+A1:2010 - EN 55014-2017 - EN 55014-2:2015
Vaatimustenmukaisuuden arviointimenetelmät	Liite V
Mitattu akustisen tehon taso	88,2 dB (A)
Taattu akustisen tehon taso	90,0 dB (A)
Paikka	Bagnolo in Piano (RE) Italy – via Fermi, 4
Päivämäärä	01/09/2018
Teknisten asiakirjojen säilytyspaikka	Pääkonttori –Tekninen johto



Fausto Bellamico - President

12. TAKUUTODISTUS

Tämän laitteen suunnittelussa ja valmistuksessa on noudatettu nykyaikaisia valmistusmenetelmiä. Valmistaja myöntää tuotteilleen 24 kuukauden takuun ostopäivästä lukien, kun tuotetta käytetään yksityis- ja harrastelijakäytössä. Jos tuotetta käytetään ammattikäytössä, takuu on voimassa 12 kuukautta.

Takuuehdot

1. Takuu alkaa ostopäivästä. Valmistaja vaihtaa myynti- ja huoltoverkostonsa välityksellä veloitusosaa, joissa havaitaan materiaali-, työ- tai valmistusvirhe. Takuu ei poista ostajan lakisääteistä oikeutta myydyn tuotteen aiheuttamien virheiden tai vikojen seuraamusten osalta.
2. Tekninen henkilöstömme toimii mahdollisimman pian järjestelyjen vaatiman ajan puitteissa.
3. **Takuukorjausta vaadittaessa valtuutetulle henkilöstölle on esitettävä sivun alareunassa oleva, asianmukaisesti täytetty ja jälleenmyyjän leimaama takuutodistus sekä lasku tai kuitti, jossa näkyy ostopäivämäärä.**
4. Takuu ei ole voimassa seuraavissa tapauksissa:
 - Huollon suorittaminen on selvästi laiminlyöty.
 - Tuotetta on käytetty väärin, tai sitä on käsitelty omavaltaisesti.
 - On käytetty vääränlaisia voiteluaineita tai polttoaineita.
 - On käytetty muita kuin alkuperäisiä varaosia tai lisävarusteita.
 - Valtuuttamaton henkilöstö on tehnyt korjaustoimenpiteitä.
5. Huollon suorittaminen on selvästi laiminlyöty.
6. Tuotetta on käytetty väärin, tai sitä on käsitelty omavaltaisesti.
7. On käytetty vääränlaisia voiteluaineita tai polttoaineita.
8. On käytetty muita kuin alkuperäisiä varaosia tai lisävarusteita.
9. Valtuuttamaton henkilöstö on tehnyt korjaustoimenpiteitä.

MALLI

SARJANUMERO

JÄLLEENMYYJÄ

Älä lähetä! Liitetään vain mahdolliseen tekniseen takuuvaatimukseen.

PÄIVÄMÄÄRÄ

OSTAJA



FIN HUOMIO! – Tämän käyttöoppaan on oltava laitteen mukana koko sen käyttöajan ajan.

