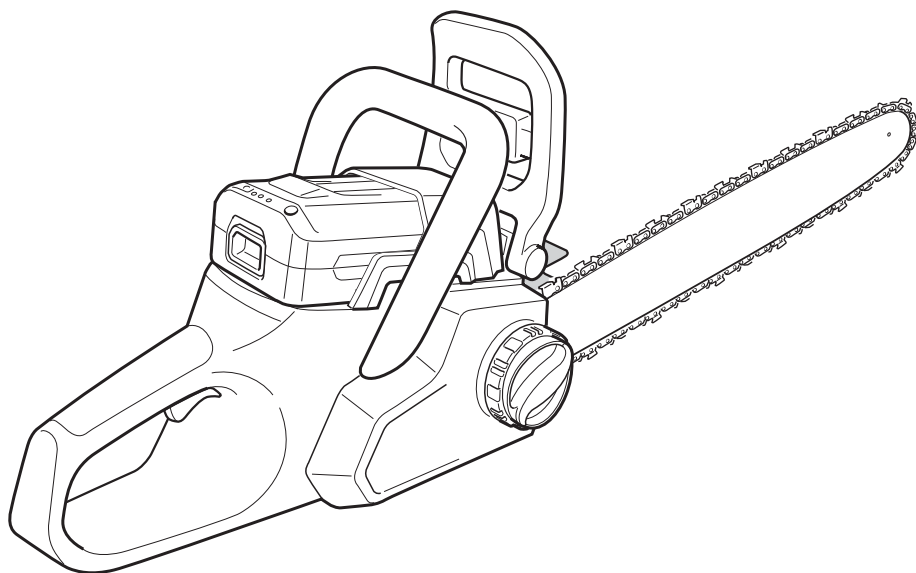
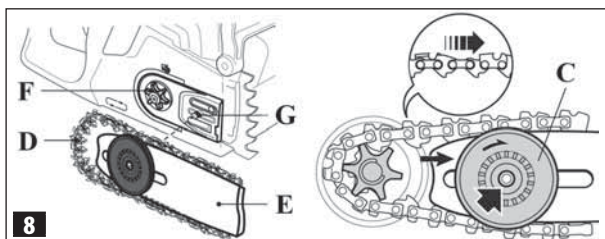
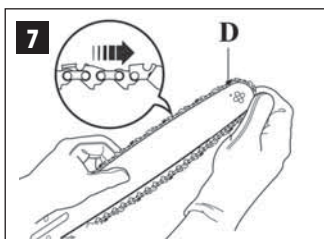
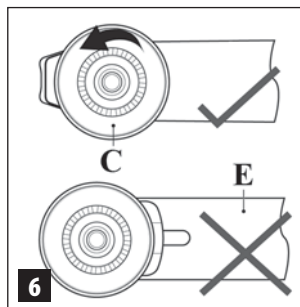
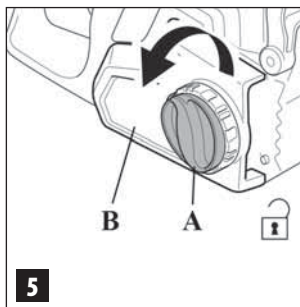
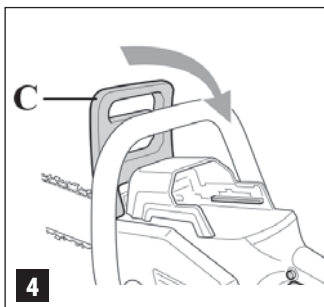
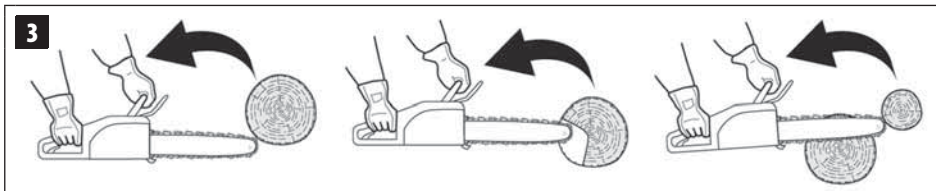
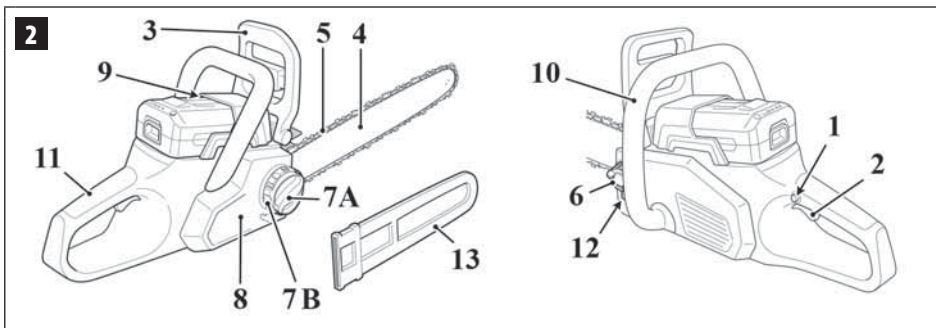
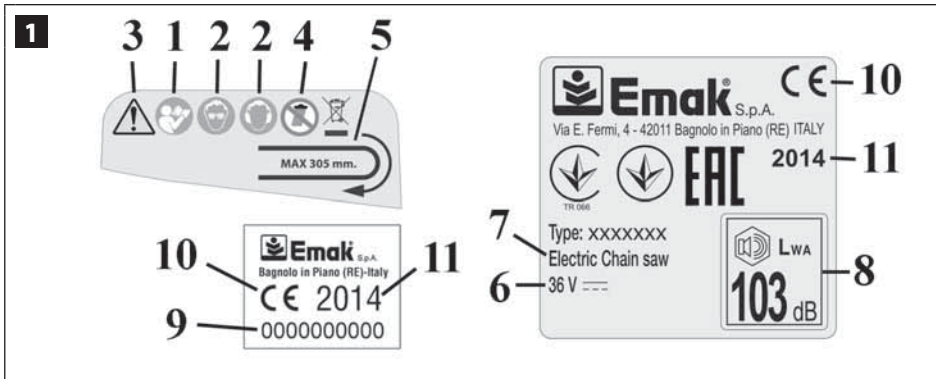


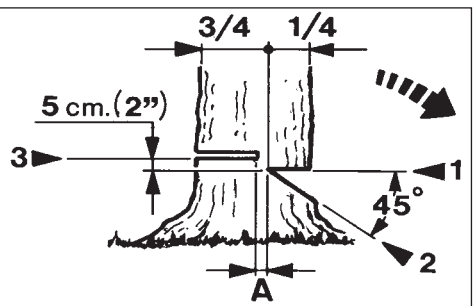
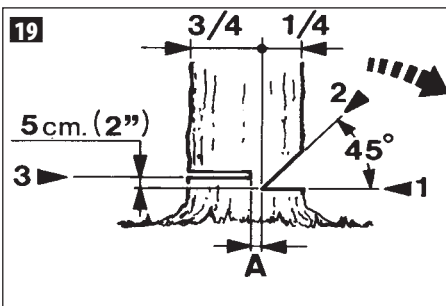
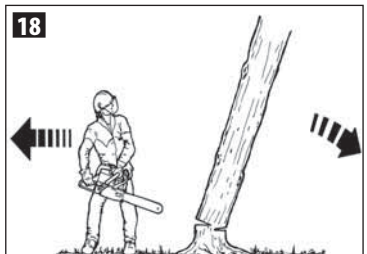
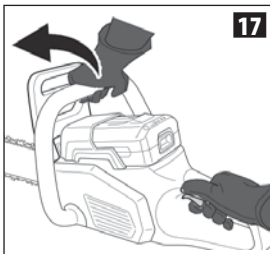
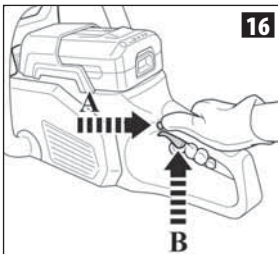
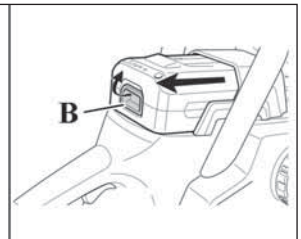
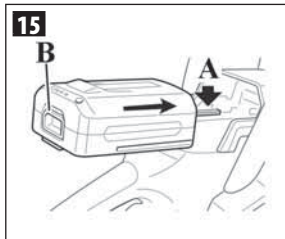
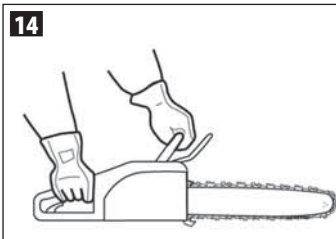
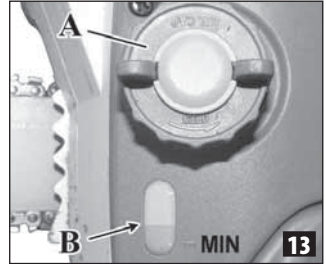
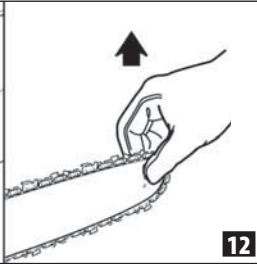
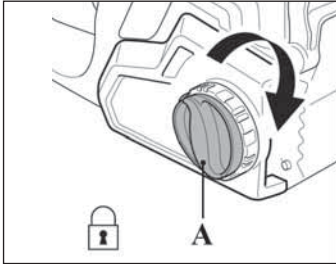
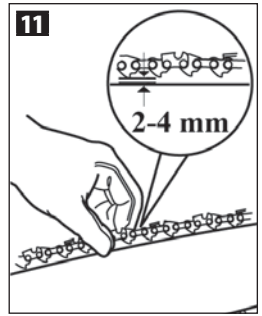
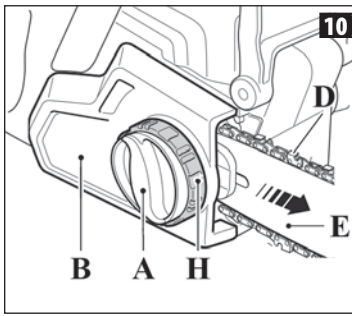
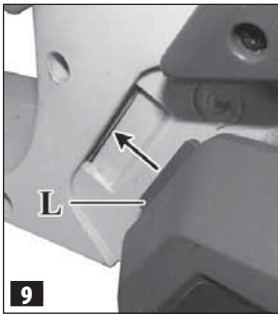
# **efco** MT 2200 - **Oleo-Mac** GS 220

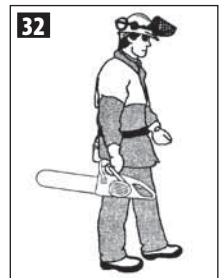
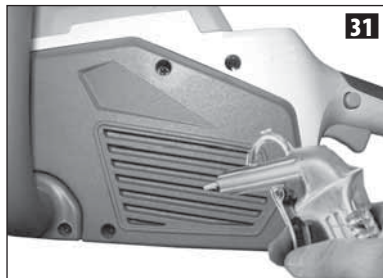
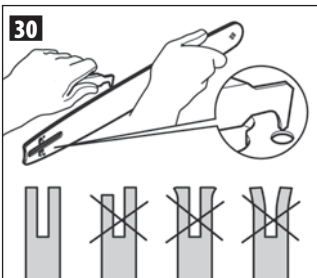
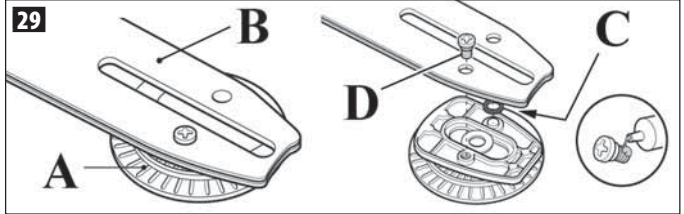
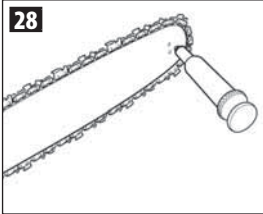
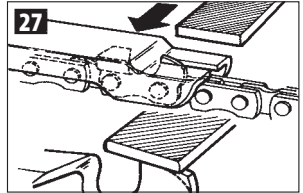
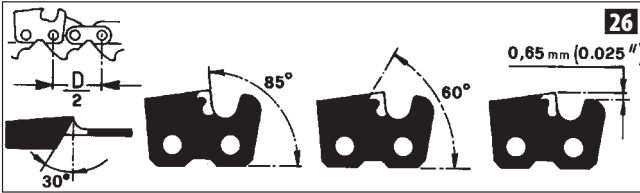
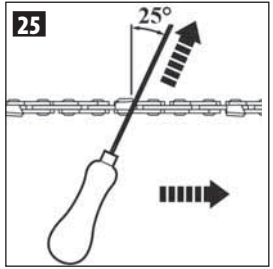
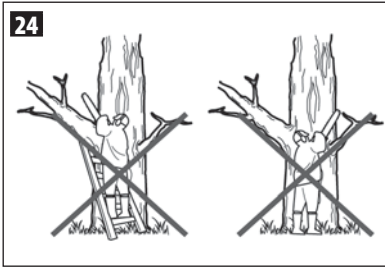
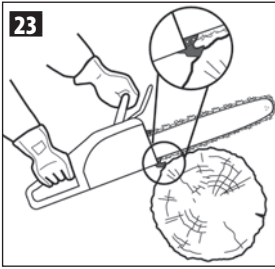
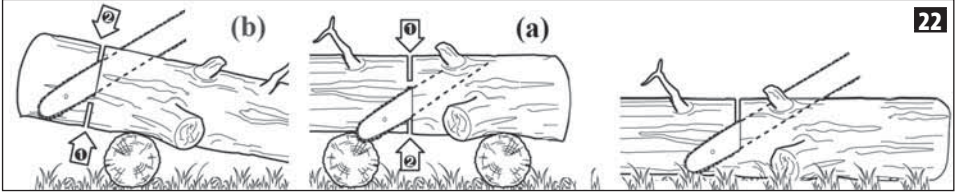
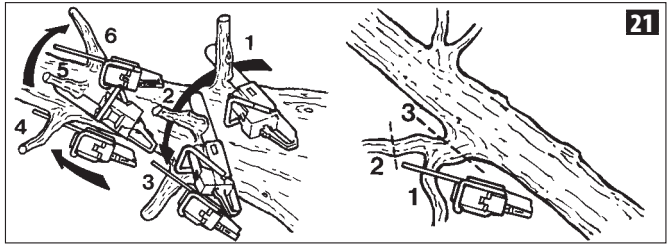
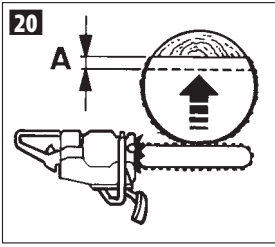
**SLO** PRIROČNIK ZA UPORABNIKA













## PREVOD ORIGINALNIH NAVODIL

### UVOD

Za pravilno in varno uporabo stroja začnite z delom šele potem, ko ste pozorno prebrali navodila za uporabo. V tem priročniku so predstavljena navodila za delovanje raznih delov ter navodila, ki so potrebna za kontroliranje in vzdrževanje.

**Opomba: Ilustracije in opisi, ki se nahajajo v tem priročniku, niso zavezujoči. Podjetje si pridržuje pravico do eventualnih sprememb v priročniku, ne da bi ga moralo ob vsaki spremembi ažurirati.**

Poleg navodil za uporabo vsebuje priročnik podatke, ki zahtevajo vašo posebno pozornost. Ti podatki so označeni s spodaj navedenimi simboli:

**POZOR:** Kadar obstaja nevarnost nastanka nezgod, telesnih ali celo smrtno nevarnih poškodb, oziroma hujših poškodb predmetov.

**PREVIDNO:** Kadar obstaja nevarnost, da se stroj ali kakšen sestavni del poškoduje.

### POZOR

#### NEVARNOST POŠKODB SLUHA

OB NORMALNIH POGOJIH UPORABE STROJ  
UPORABNIKA IZPOSTAVLJA  
VSAKODNEVNEMU  
NIVOJU HRUPA, KI JE ENAK ALI VIŠJI OD 85  
dB (A)

### KAZALO

1. RAZLAGA SIMBOLOV IN VARNOSTNIH OPOZORIL _____	7
2. SESTAVNI DELI ELEKTRIČNE ŽAGE _	8
3. VARNOSTNA OPOZORILA _____	8
4. NAMESTITEV MEČA IN VERIGE ____	12
5. ZAGON _____	13
6. ZAUSTAVLJANJE MOTORJA _____	14
7. UPORABA _____	14
8. VZDRŽEVANJE _____	16
9. SKLADIŠČENJE _____	18
10. TEHNIČNI PODATKI _____	19
11. IZJAVA O SKLADNOSTI _____	20
12. GARANCIJSKA IZJAVA _____	21
13. ODPRAVA PROBLEMOV _____	22

## 1. RAZLAGA SIMBOLOV IN VARNOSTNIH OPOZORIL (Fig.1)

1. Preberite priročnik za uporabnika pred uporabo te naprave
2. Uporabljajte zaščito za oči in ušesa
3. Ta znak vas opozarja na nevarnost in potrebno previdnost
4. Električne žage ne izpostavljajte dežju ali visoki vlažnosti
5. Smer vrtenja verige – Največja dolžina reza
6. Tehnični podatki
7. Tip stroja: **ELEKTRIČNA VERIŽNA ŽAGA**
8. Zagotovljen nivo hrupa
9. Serijska številka
10. Znak CE o skladnosti
11. Proizvodnja leto

### INFORMACIJE ZA UPORABNIKA



*V skladu z direktivami 2011/65/ES in 2012/19/ES o zmanjšanju nevarnih snovi v električni in elektronski opremi (ROHS) in odstranjevanju odpadkov iz take opreme (WEEE).*

Če se na napravi nahaja oznaka s prečrtanim košem za odpadke, to pomeni, da jo **morate** ob izteku njene življenjske dobe zavreči ločeno od drugih odpadkov.

Ko naprave ni več mogoče vzdrževati, jo je uporabnik dolžan odnesti na posebni center za zbiranje odpadne električne in elektronske opreme, če pa istočasno kupuje **nov izdelek podobne vrste, lahko starega vrne trgovcu po sistemu eno-za-eno (vračalna shema).**

Pravilno sortiranje in zbiranje zagotavlja, da se zavržena oprema vključi v okolju prijazen sistem recikliranja, obdelave in odlaganja. Tako se izognemo možnim negativnim vplivom na okolje in zdravje, hkrati pa omogočimo ponovno uporabo materialov, uporabljenih za njeno izdelavo.

Nedovoljeno odmetavanje odpadkov je neodgovorno in zakonsko kaznivo.

**⚠ POZOR! Izrabljen akumulator odstranite ločeno od stroja!**

**⚠ POZOR! Natančno preberite tudi navodilo za uporabo in vzdrževanje polnilnika akumulatorja!**

## 2. SESTAVNI DELI ELEKTRIČNE ŽAGE (Fig. 2)

1. Varnostna ročica
2. Stikalo za vklop/izklop
3. Ročica zavore verige
4. Meč
5. Veriga
6. Pokrov posode za olje
- 7A. Vrtljivi gumb za pričvrstitev pokrova verige
- 7B. Prižemni obroč za napenjanje verige
8. Ščitnik verige
9. Prostor za namestitev akumulatorja
10. Sprednji ročaj
11. Zadnji ročaj
12. Nivo olja
13. Ščitnik za verigo

## 3. VARNOSTNA PRAVILA

### Splošna varnostna opozorila za delo z orodjem

**⚠ POZOR - Preberite vsa opozorila in navodila v celoti.** Neupoštevanje opozoril in navodil ima lahko za posledico električni udar, požar in/ali hude telesne poškodbe.

### Vsa opozorila in navodila shranite za kasnejšo rabo.

Termin »električno orodje« v opozorilih se nanaša na električna orodja, ki delujejo s pomočjo priključitve na električno omrežje (s priključno vrvico) ali s pomočjo akumulatorja (brez priključne vrvice).

#### 1) Varnost v delovnem območju

- a) **Delovno območje naj bo vselej urejeno in dobro osvetljeno.** Prostori, ki so zatrpani in/ali slabo osvetljeni, lahko povzročijo delovne nezgode.
- b) **Električnih orodij nikdar ne vklopite v eksplozivni atmosferi, na primer, če so v zraku hlapi vnetljivih snovi, plini ali prašne snovi.** Pri delu z električnimi orodji nastajajo iskre, ki lahko povzročijo vžig prahu ali hlapov.
- c) **Poskrbite, da med delovanjem električnega orodja v bližini ni otrok**

in drugih prisotnih oseb. Če vas pri delu kaj zmoti, lahko izgubite nadzor nad orodjem.

#### 2) Varnost pri delu z električnim orodjem

- a) **Izogibajte se temu, da bi se s telesom dotikali površin, ki so v stiku z zemljo oziroma maso, npr. cevi, radiatorjev, štedilnikov in hladilnikov.** Če je telo v stiku z zemljo oziroma maso, se s tem povečuje nevarnost električnega udara.
- b) **Ne izpostavljajte električnih orodij dežju in ne uporabljajte jih v vlažnih prostorih.** Vstop vode v električno orodje povečuje nevarnost električnega udara.

#### 3) Osebna varnost

- a) **Pri delu z električnimi orodji bodite zelo previdni, imejte orodje ves čas pod nadzorom in delajte po zdravi pameti. Ne uporabljajte električnega orodja, če ste utrujeni ali pod vplivom mamil, alkohola ali zdravil.** Če en sam trenutek nepazljivosti pri uporabi električnega orodja je zadosti, da pride do hudih telesnih poškodb.
- b) **Uporabljajte osebna zaščitna sredstva. Vselej uporabljajte primerno zaščito za oči.** Zaščitna sredstva, na primer protiprašne maske, zaščitna nezdrсна obutev, čelada in protihrupni ščitniki zmanjšujejo tveganje za nastanek telesnih poškodb.
- c) **Pazite, da ne pride do nehotenega vklopa orodja. Prepričajte se, da je stikalo v izklopljenem položaju, preden priključite orodje na električno omrežje in/ali na akumulatorski komplet oziroma preden ga dvignete ali prenašate.** Prenašanje električnih orodij s pritisnjenim stikalom ali priključene na omrežje s stikalom v položaju vklopa lahko povzroči delovne nezgode.
- d) **Pred vklopom električnega orodja odstranite z njega pripomočke za nastavitve.** Ključ, ki je ostal na vrtljivem delu električnega orodja, lahko povzroči telesne poškodbe.
- e) **Pri delu se ne nagibajte. Ohranajte primeren delovni položaj in ravnotežje.** To vam bo omogočilo boljše



vodenje orodja v nepredvidenih situacijah.

- f) **Primerno se oblecite. Ne oblecite ohlapnih oblačil in ne nosite nakita. Poskrbite, da bodo vaši lasje, oblačila in rokavice vselej oddaljeni od gibljivih delov orodja. Ohlapna oblačila, nakit in dolgi lasje se lahko zapletejo med gibljive dele.**
- g) **Če ima orodje pripomočke za priključitev na napravo za odsesovanje in zbiranje prahu, se prepričajte, da so le-ti priključeni in uporabljeni na pravi način. Uporaba takšnih pripomočkov lahko zmanjša tveganja, ki so povezana s prahom.**

#### 4) Uporaba in vzdrževanje električnega orodja

- a) **Z električnim orodjem ne delajte na silo. Uporabljajte orodje, ki je primerno za delo, katerega morate opraviti. Pravilno izbrano električno orodje vam omogoča učinkovito in varno opravljanje dela, v kolikor se držite predvidenih delovnih omejitev.**
- b) **Ne uporabljajte električnega orodja, če stikalo za vklop in izklop ne deluje pravilno. Električno orodje, ki se ga ne da upravljati s stikalom, je nevarno in ga je treba nemudoma popraviti.**
- c) **Pred vsako nastavitvijo, menjavo priključkov ali odložitvijo električnega orodja potegnite vtič iz omrežne vtičnice in/ali odstranite akumulatorski komplet. Tovrstni preventivni varnostni ukrepi zmanjšujejo tveganje nehotenega vklopa električnega orodja.**
- d) **Električno orodje, ki ga ne uporabljate, odložite na takšnem mestu, kjer ni dostopno otrokom, in ne dovolite uporabe orodja neizkušenim osebam, ki niso večje dela z orodjem in ki niso seznanjene s pričujočimi navodili. Električna orodja so v rokah neizkušenih oseb nevarna.**
- e) **Opravlajte potrebna vzdrževalna dela na električnih orodjih. Preverjajte, da gibljivi deli niso napačno montirani ali blokirani, da**

**nimajo razpok in da nimajo drugih poškodb, ki bi utegnile vplivati na pravilno delovanje električnega orodja. Če je električno orodje poškodovano, ga dajte pred uporabo popraviti. Številne nesreče pri delu nastanejo zaradi slabega vzdrževanja električnih orodij.**

- f) **Rezila naj bodo vselej čista in ostra. Pri dobro vzdrževanih rezilih z nabrušenimi robovi je verjetnost blokiranja manjša in lažje jih je voditi.**

g) **Uporabljajte električno orodje, dodatno opremo itd. v skladu s temi navodili, pri čemer upoštevajte delovne razmere in vrsto dela, ki ga morate opraviti. Uporaba električnega orodja za dela, ki se razlikujejo od predvidenih, lahko privede do nevarnih situacij.**

#### 5) Servisiranje

a) **Električno orodje lahko popravljajo samo usposobljeni strokovnjaki ob uporabi izključno originalnih nadomestnih delov. Na ta način bo zagotovljena trajna varnost električnega orodja.**

#### Varnostna opozorila za motorne žage:

- **Med delom z motorno žago pazite, da se z nobenim delom telesa ne približate verigi. Pred zagonom motorne žage preverite, da se veriga ničesar ne dotika. Trenutek nepazljivosti pri delu z motorno žago je dovolj, da veriga zgrabi kos oblačila ali del telesa.**
- **Z desno roko morate ves čas držati zadnji ročaj, z levo pa sprednjega. Motorne žage nikdar ne držite drugače, saj bi z zamenjavo rok povečali nevarnost nastanka telesnih poškodb.**
- **Orodje držite za izolirane površine ročajev, kadar bi pri delu lahko prišlo v stik s skritimi kabli ali svojim napajalnim kablom. Delovno orodje, ki pride v stik z vodnikom »pod napetostjo«, lahko spravi »pod napetost« tudi kovinske dele električnega orodja in izpostavi uporabnika električnemu udaru.**
- **Nosite zaščitna očala in zaščitne slušalke. Priporočamo tudi druge zaščitne**

- pripomočke za glavo, roke, noge in stopala.** *Nošnja primernih zaščitnih oblačil zmanjšuje nevarnost poškodb zaradi odletavajočih trsk in nehotenega dotika verige.*
- **Ne uporabljajte motorne žage na drevesu.** *Uporaba motorne žage medtem ko ste na drevesu, lahko povzroči telesne poškodbe.*
  - **Poskrbite, da boste imeli vselej dobro oporo, in motorno žago uporabljajte samo tedaj, ko stojite na nepremični, varni in ravni površini.** *Spolzke in nestabilne površine, na primer lestev, lahko povzročijo izgubo ravnotežja in nadzora nad motorno žago.*
  - **Kadar žagate vejo, ki je napeta, bodite pozorni na nevarnost povratnega udarca.** *Ob sprostitvi napetosti v lesnih vlaknih lahko prej obremenjena veja udari uporabnika in/ali sunkovito odbije motorno žago, tako da uporabnik izgubi nadzor nad njo.*
  - **Pri žaganju grmov in mladega grmičevja.** *Tanke veje se lahko zagozdijo v verigi, katera jih lahko zažene v vas in povzroči izgubo ravnotežja.*
  - **Motorno žago prenašajte za sprednji ročaj, potem ko jo ugasnete, in to tako, da jo držite proč od sebe.** *Kadar prenašate ali spravljate motorno žago, morate nanjo vselej namestiti zaščitni pokrov meča.* *Pravilno rokovanje z motorno žago zmanjša tveganje nehotenega dotika z verigo.*
  - **Upoštevajte navodila za mazanje, napenjanje verige in uporabo nadomestnih delov.** *Veriga, ki ni pravilno napeta in mazana, se lahko strga, kar poveča nevarnost povratnega udarca.*
  - **Ročaja naj bosta suha, čista, brez sledov olja ali masti.** *Ročaja, ki ju prekrivata mast in olje, sta spolzka, kar lahko povzroči izgubo nadzora.*
  - **Motorno žago uporabljajte samo za žaganje lesa.** *Ne uporabljajte motorne žage v nepredvidene namene. Na primer: ne uporabljajte motorne žage za žaganje plastike, gradbenih materialov oziroma drugih nelesenih snovi. Uporaba motorne žage za dela, ki se razlikujejo od predvidenih, lahko privede do nevarnih situacij.*

## **Vzroki za povratni udarec in kako ga uporabnik lahko prepreči:**

Do povratnega udarca lahko pride tedaj, kadar se s konico ali koncem meča dotaknete kakšnega predmeta, oziroma kadar se les zapre in stisne verigo v rezu (slika 3).

Dotik s koncem meča lahko v določenih primerih povzroči nenaden sunek v nasprotno smer, kar potisne meč navzgor in nazaj proti uporabniku.

Stisnitev verige na zgornji strani meča lahko nenadoma potisne verigo nazaj proti uporabniku.

V obeh primerih lahko pride do izgube nadzora nad motorno žago, kar lahko povzroči hude telesne poškodbe. Ne zanašajte se izključno na v motorni žagi vgrajene varnostne naprave. Uporabnik motorne žage je dolžan poskrbeti za odpravo tveganja za nastanek delovnih nezgod ali telesnih poškodb pri delu z žago.

Povratni udarec je rezultat napačnega načina rabe orodja in/ali nepravilnih postopkov ali pogojev uporabe in se ga da preprečiti z upoštevanjem spodaj navedenih varnostnih ukrepov:

- **Čvrsto držite žago z obema dlanema, s palcema in prsti okrog ročajev motorne žage, roki in telo pa imejte v takšni drži, v kateri boste lahko obvladali sile povratnega udarca.** *Silo povratnega udarca je možno obvladati, če ste nanj pripravljeni. Motorne žage ne izpuscite iz rok.*
- **Pri žaganju nikoli ne držite verižne žage višje od ramen in ne nagibajte se naprej.** *Na ta način preprečite nehotene dotike z okončinami in si omogočite boljše obvladovanje motorne žage v nepredvidenih situacijah.*
- **Uporabljajte samo nadomestne meče in verige, ki jih je odobril proizvajalec.** *Neprimerni meči in verige lahko privedejo do pretrganja verige in/ali povratnega udarca.*
- **Pri brušenju in vzdrževanju verige upoštevajte navodila proizvajalca.** *Čim večja je globina reza, tem močnejši je lahko povratni udarec.*

**⚠ OPOZORILO – ob pravilni uporabi je električna žaga hitro, enostavno za uporabo in učinkovito orodje. Ob nepravilni ali neprevidni uporabi lahko postane nevarno orodje. Za prijetno in varno delo vedno strogo upoštevajte naslednja in vsa druga varnostna navodila, navedena v tem priročniku.**

**⚠ POZOR: Pogonski sistem vašega stroja povzroča zelo šibko elektromagnetno polje. To elektromagnetno polje lahko moti delovanje nekaterih srčnih spodbujevalnikov. Za zmanjšanje tveganja za nastanek hudih zdravstvenih posledic ali smrti morajo osebe, ki imajo vgrajen srčni spodbujevalnik, pred uporabo stroja prositi za nasvet svojega osebnega zdravnika in proizvajalca srčnega spodbujevalnika.**

**⚠ POZOR! - Predpisi, veljavni v posameznih državah, lahko omejijo uporabo stroja.**

**⚠ POZOR! Natančno preberite tudi navodilo za uporabo in vzdrževanje polnilnika akumulatorja!**

1. Ne uporabljajte stroja, če se pred tem niste poučili o posebnostih njegove uporabe. Uporabnik brez izkušenj mora pred uporabo na poljedelski površini opraviti ustrezne vaje.
2. Električno žago smejo uporabljati le fizično sposobne odrasle osebe, ki poznajo navodila za uporabo.
3. Napravo za rezanje (rezilo in verigo) nastavite pred vstavitvijo akumulatorja.
4. Nikoli ne zaženite električne žage brez nameščenega ščitnika verige.
5. Ne uporabljajte poškodovanih akumulatorjev. Uporabljajte samo originalne akumulatorje.
6. Nikoli ne žagajte v bližini drugih električnih kablov.
7. Žagajte samo, če imate stabilno in varno stojišče. Z žaganjem lahko začnete šele, ko se veriga že giblje. Med žaganjem uporabljate zobe kot oporno točko.
8. Poskrbite, da drevesa padajo v varni smeri.

9. Na priključno gred stroja je prepovedano namestiti katerikoli delovni pripomoček, ki ga ni dobavil proizvajalec.
10. Vse etikete z oznakami nevarnosti in varnostnimi navodili naj bodo brezhibne. V primeru poškodbe ali obrabe etiket, jih nemudoma zamenjajte (glejte Slika 1).
11. Sami izvajajte samo rutinske vzdrževalne posege. Sami žage ne popravljajte. Pokličite samo specializirane in pooblaščené serviserje.
12. Vedno spoštujte navodila proizvajalca v zvezi z vzdrževalnimi posegi.
13. Pred vsako uporabo električne žage se prepričajte, da so vsi njeni deli pravilno delujejo.
14. Nikoli ne delajte z žago, ki je poškodovana, zasilno popravljena ali neustrezno predelana. Ne odstranjujte, ne poškodujte in ne odklapljajte nobene od varnostnih naprav. Uporabljajte samo meče tistih dolžin, ki so navedene v tabeli (glejte stran 19).
15. Vašo žago posodite le usposobljenim uporabnikom, ki poznajo njeno delovanje in pravilno uporabo. Drugim uporabnikom dajte priročnik z navodili za uporabo. Naj ga preberejo pred uporabo žage.
16. Vse servisiranje električne žage, ki ni navedeno v tem priročniku, naj izvaja le strokovno usposobljeno osebe.
17. Ta priročnik imejte med vsako uporabo vedno pri roki.
18. Ne pozabite, da ste kot lastnik stroja oziroma njegov uporabnik odgovorni za delovne nezgode ali poškodbe, ki bi jih utrpele tretje osebe ali njihovo imetje.

#### **VARNOSTNA ZAŠČITNA OBLAČILA**

**⚠ Največ nesreč z verižnimi žagami se pripeti, ko veriga udari uporabnika. Kadar uporabljate verižno žago, vedno nosite odobrena varnostna zaščitna oblačila.** Uporaba zaščitnih oblačil ne preprečuje tveganja poškodb, vendar pa v primeru nesreče zmanjšuje obseg poškodb. Zaupajte vašemu dobavitelju, da bo izbral za vas primerno opremo.

Oblačilo mora biti primerno in ne sme ovirati. Nosite prilegajoča, proti rezom odporna

oblačila. **Proti rezom odporni suknjiči, delovne hlače in gamaše so idealni.** Ne nosite oblek, šalov, kravat ali verižic, ki bi se lahko zapletle v les ali trske. Zvijte in pokrijte dolge lase ( npr. z ruto, kapo, zaščitno čelado, ipd.)

**Zaščitni čevlji ali škornji z nedrsečim podplatom in neprebojnim varnostnim vložkom.**

**Nosite zaščitno čelado** na krajih, kjer so možni padajoči predmeti.

**Nosite zaščitna očala ali ščitnik za obraz.**

**Uporabljajte zaščito proti hrupu; na primer ušesnike za zmanjšanje hrupa ali čepke.** Uporaba zaščite sluha zahteva več pozornosti in previdnosti pri delu, saj je omejena tudi sposobnost sprejemanja zvočnih opozoril na nevarnost (kričanje, alarmi, ipd.).

**Nosite proti rezom odporne rokavice.**

#### 4. MONTIRANJE MEČA IN VERIGE

**⚠ POZOR – Pred vzdrževanjem motorne žage, odstranite akumulator.** Pri montaži vselej nosite zaščitne rokavice. Uporabite samo meč in verigo, ki ju priporoča proizvajalec (stran 19).

- Obrnite vrtljivi gumb (A, slika 5) v smeri proti urnemu kazalcu in odstranite pokrov verige (B).
- Preverite, da je kolut za napenjanje verige (C) na meču (E) pravilno naravnani; po potrebi ga obrnite v smeri proti urnemu kazalcu (slika 6).
- Namestite verigo (D, slika 7) tako, da gledajo rezilni zobje v smer vrtenja, in jo vstavite v žleb na meču.
- Pri montaži poravnajte meč (E, slika 8) in verigo (D) s pogonskim zobnikom (F) in stojnim vijakom (G). Speljite verigo okrog pogonskega zobnika in nato natakните meč na stojni vijak. Zavrtite kolut (C) v smeri urnega kazalca in tako prednapnite verigo.
- Znova montirajte pokrov verige (B, slika 10), pri čemer vstavite zob (L, slika 9) v ustrezno ležišče in nalahno zategnite

vrtljivi gumb (A, slika 10). Ne zategnite vrtljivega gumba do konca; pred tem je treba napeti verigo. Med zategovanjem vrtljivega gumba obračajte prižemni obroč (H) naprej ali nazaj, da se pravilno ujame s kolutom (C) na meču.

**OPOMBA:** -veriga (D) ae ni napeta.

#### Napetost verige

Pred uporabo in po prvih nekaj rezih vselej kontrolirajte napetost verige. Napetost redno kontrolirajte tudi med uporabo. Nove verige se od začetka uporabe lahko precej podaljšajo; to je normalen pojav v obdobju utekanja.

**⚠ POZOR – Poskrbite, da bo veriga zmeraj pravilno napeta.** Preveč

ohlapna veriga povečuje nevarnost povratnega udarca in lahko izskoči iz žleba na meču; pri tem lahko utrpita poškodbe tako uporabnik kot sama veriga. Prevelika ohlapnost povzroči hitro obrabo verige, meča in pogonskega zobnika. Nasprotno pa preveč napeta veriga povzroča preobremenitev motorja, ki se lahko poškoduje. **Pravilna napetost verige zagotavlja optimalno rezanje, varnost in dolgo življenjsko dobo verige.** Življenjska doba verige je odvisna od pravilne napetosti, a tudi od pravilnega mazanja.

- Obračajte prižemni obroč (H, slika 10), dokler se veriga (D) ne dotakne spodnjega roba meča (E).
- Napetost verige kontrolirate tako, da jo privzdignete z roko (slika 11). Veriga je pravilno napeta, kadar se jo da na sredini meča privzdigniti za približno 2-4 mm. Veriga mora biti naravnana tako, da se jo dá z roko zlahka premikati.

**⚠ POZOR - Preverite, da akumulator NI vstavljen v motorno žago.**

- Nato dokončno zategnite vrtljivi gumb za pričvrstitev (A, slika 12) pokrova verige, pri čemer z roko privzdignite konico meča.

## 5. ZAGON

### POLNJENJE OLJA IN MAZANJE VERIGE

Veriga se podmazuje samodejno s pomočjo črpalke, ki običajno ne potrebuje vzdrževanja. Pretok olja nastavi proizvajalec in ustreza tudi najtežjim delovnim pogojem. Med rezanjem tanjših debel lahko pride do kapljanja olja. To je normalno.

- Preden odvijete pokrov polnilne odprtine skrbno očistite njeno okolico (A, Slika 13), tako da v posodo za olje ne padejo delci umazanije.
- Med delom opazujte nivo olja (B).
- Kadar nivo olja v posodi pade pod zarezno minimum, ga dolijte.
- Po polnitvi 2 - 3 krat poženite motor, da zagotovite dotok olja.
- Če pride do okvare, ne poskušajte sami popraviti naprave. Odnosite jo h pooblaščenemu trgovcu.

Pravilno mazanje verige med žaganjem zmanjšuje trenje med verigo in mečem na minimum in tako podaljšuje njuno življenjsko dobo. Vedno uporabljajte kvalitetno olje.

### **⚠ OPOZORILO - Nikoli ne uporabljajte odpadnega olja!**

**Vedno uporabljajte biološko razgradljivo sredstvo za mazanje (npr. eco-lube Efco št. 001001552 (5ℓ) - 001001553 (1ℓ) - npr. eco-lube Oleo-Mac št. 001001548 (5ℓ) - 001001549 (1ℓ)), ki ustreza meču in verigi in je hkrati naravi, zdravju uporabnika in drugim delom žage prijazno.**

### **⚠ OPOZORILO - Pred poseganjem v območje rezila, odstranite akumulator.**

### **⚠ Pred zagonom žage se prepričajte, da gibanje verige ni ovirano.**

### **⚠ Po zagonu motorja trdno primite z levo roko sprednji ročaj in z desno roko zadnji ročaj (slika 14).**

- Preden odložite električno žago, ugasnite motor.
- Pri žaganju nikoli ne držite verižne žage višje od ramen in ne nagibajte se naprej; v visokem položaju je motorno žago težje obvladovati in prestrezati tangencialne sile (povratni udarec).
- **Nikdar ne režite stoje na drevesu ali na lestvi, saj je to izredno nevarno.**

- Ustavite električno žago, če veriga zadane ob tujek. Preglejte električno žago in po potrebi popravite poškodovane dele.
- **Tudi levičarji morajo upoštevati ta navodila. Poskrbite za ustrezen položaj pri rezanju.**

**⚠ Izpostavljenost tresljajem lahko povzroči poškodbe osebam, ki imajo težave s krvnim obtokom ali živčevjem. Če opazite določene simptome, na primer odrevenelost, pomanjkanje občutljivosti, upad normalne moči ali spremembo v barvi kože, se obrnite po zdravniško pomoč. Ti znaki se ponavadi pojavijo na prstih, dlaneh ali v zapestjih.**

### Montaža akumulatorja

- Potisnite akumulator v ležišče do točke, ko ga gumb (A, slika 15) učvrsti na njegovem mestu.

**⚠ POZOR! Uporabljajte samo originalne akumulatorje. Uporaba napačnega akumulatorja lahko povzroči požar, eksplozijo in telesne poškodbe.**

### Odstranjevanje akumulatorja

- Potegnite blokirni gumb (A, slika 15) in izvlecite akumulator iz stroja.

**⚠ POZOR! Natančno preberite tudi navodilo za uporabo in vzdrževanje polnilnika akumulatorja!**

### ZAGON MOTORJA

- Preverite, da se veriga ne dotika vej, kamenja ali drugih predmetov, ki lahko onemogočajo njeno pravilno delovanje.
- Trdno primite ročaje in najprej pritisnite na varnostno ročico (A, Slika 16), potem pa na stikalo za vklop/izklop (B).

**⚠ OPOZORILO - Kadar delate z električno žago poskrbite, da v delovnem področju ni ljudi in živali.**

**⚠ OPOZORILO - Pritisnite stikalo navzdol in ga zadržite v tej legi (B) ves čas žaganja.**

**⚠ Električna žaga ne deluje, če je aktivirana ročica zavore (C) (Slika 4).**

## VPSELJAVANJE VERIGE

**⚠ Pred vzdrževanjem motorne žage, odstranite akumulator.**

Po kakšni minuti delovanja/žaganja, morate znova kontrolirati napetost verige:

- Ustavite motor in odstranite akumulator;
- Počakajte kakšno minuto, da se veriga ohladi;
- Znova kontrolirajte napetost verige (glejte stran 12 - Napetost verige)
- Postopek ponavljajte, dokler veriga ne zadrži pravilne napetosti.

**⚠ OPOZORILO - Ob delujočem motorju se nikoli ne dotikajte verige. Z verigo se ne dotikajte tal.**

**⚠ OPOZORILO - Električna žaga ne deluje, če je aktivirana ročica zavore (C, Slika 4).**

## 6. ZAUSTAVLJANJE MOTORJA

Motor in verigo ustavite tako, da izklopite ročico za izklop (B, slika 16).

**⚠ POZOR! Potem ko izpustite ročico (B, slika 16), se elektromotor in rezilo vrtita še kakšne 2 sekunde!**

**⚠ POZOR – Pred vsako uporabo preverite, ali motor ob izpustitvi ročice za ugasnitev motorja v par sekundah ugasne. V pooblaščenem servisnem centru naj redno kontrolirajo, da se rezilo ustavi v pravilnem času.**

**⚠ Verižne žage ne odlagajte na tla, dokler se veriga popolnoma ne ustavi.**

## 7. UPORABA

### VARNOSTNA NAPRAVA ZAVORA VERIGE

Inercijska zavora zagotavlja največjo varnost pri uporabi električne žage. Uporabnika ščiti pred nevarnimi povratnimi udarci, ki se lahko pripetijo v fazi žaganja. Vkljuci se in v trenutku zaustavi gibanje verige, ko

uporabnik pritisne na ročico (Slika 17).

Uporabnik izključi zavoro verige tako, da potegne ročico proti sebi (Slika 4), vendar šele potem, ko je popolnoma sprostil žagonsko stikalo (B, Slika 16).

### KONTROLA DELOVANJA ZAVORE

Med pregledom žage pred vsako uporabo, preverite delovanje zavore po naslednjem postopku:

1. Poženite motor in trdno primite oba ročaja z obema rokama.
2. Z ročico za plin poženite žago, s hrbtom leve roke potisnite ročico zavore naprej in navzdol (Slika 17).
3. Ko se zavora vključi in veriga zaustavi, sprostite ročico plina.
4. Sprostite zavoro (Slika 4).

### PREPOVEDANA UPORABA

**⚠ OPOZORILO - vedno spoštujte varnostne predpise. Električno žago smete uporabljati izključno za žaganje lesa. Z njo je prepovedano žagati druge vrste materialov. Pri žaganju drugih materialov bi bile vibracije in povratni udarec drugačne in zahtevam varnostnih predpisov ne bi bilo zadoščeno. Električne žage ne uporabljajte kot vzvod za dviganje, premikanje ali cepljenje predmetov. Ne pritrjujte je na fiksne nosilce. Prepovedano je na pogon žage priključiti orodja ali naprave, ki jih ni določil proizvajalec.; to bi lahko povzročilo poškodbe operaterja.**

Če električno žago uporabljate prvič, nekajkrat zarezite v deblo pod nadzorom izkušene osebe, da bi se naučili obvladovati orodje. Pri žaganje žage nikoli ne potiskajte navzdol. Teža same žage je dovolj, da žaganje poteka pravilno in z najmanjšim naporom.

**⚠ OPOZORILO - Ne uporabljajte za žaganje v dežju ali v zelo vlažnih okoljih (žaga ni vodoodporna), v pogojih slabe vidljivosti ali pri zelo visokih oz. nizkih temperaturah.**

## PREPOVEDANA UPORABA

**⚠ POZOR - Prerežite le drevesa manjšega premera, ki pa naj vsekakor ne presega dolžine rezila!**

**⚠ POZOR - Podiranje dreves je opravilo, ki terja izkušnje. Ne lotite se podiranja dreves, če ste neizkušeni. IZOGNITE SE VSEM DELOM, ZA KATERA SE NE ČUTITE USPOSOBLJENI! Ob prvi uporabi preizkusite motorno žago na ustrezno pritrjenem deblu, da se privadite na varno uporabo naprave. Ne pritiskajte preveč na motorno žago: njena teža je dovolj za rezanje brez prevelikega napora.**

**⚠ OPOZORILO - Ne podirajte dreves ob močnem vetru, v slabem vremenu, v pogojih slabe vidljivosti ali pri zelo visokih oz. nizkih temperaturah. Drevo vedno pregledajte za mrtve veje, ki bi lahko padle med podiranjem.**

## PODIRANJE DREVES

Pri podiranju dreves in odžaganju vej si lahko pomagate tako, da žago oprete na oporne zobce na žagi. Pred začetkom podiranja preučite drevo in njegovo okolico. Pred začetkom žaganja očistite delovno področje. Pripravite si kar najširšo pot umika za trenutek, ko začne drevo padati (slika 18). Odžagajte vse veje na dnu drevesa do višine okoli 2 metrov. Napravite 90 stopinjsko zarezo na tisti strani drevesa, na katero bo padlo. Globina zareze ne sme nikoli presežati 1/4 premera debela (1 - slika 19). Približno 10 cm (4") višje na deblu zarežite navzdol proti prvemu rezu in odstranite zagozdo. Na ta način ste naredili zarezo in zgib in določili smer na katero bo padlo drevo (2 - slika 19). Zdaj naredite rez za podiranje na nasprotni strani debela. Z rezom začnite približno 4-5 cm (2") višje od sredine zareze (3 - slika 19). Vedno pustite zgib (A, slika 20), s katerim kontrolirate smer padanja drevesa. V rez za podiranje vstavite zagozdo še preden se drevo prične premikati, s tem preprečite, da bi me električne žage blokiralo.

## ČIŠČENJE VEJ

a) Vedno začnite od večjega premera in se pomikajte proti konici. Odstranite glavne

in sekundarne veje.

- b) Pred zagonom motorne žage se postavite v varen in stabilen položaj. Če je potrebno, si zagotovite ravnotežje tako, da oprete koleno na samo deblo.
- c) Motorna žaga naj bo naslonjena na deblo, da se ne preveč utrudite, pri tem pa jo obračajte levo in desno glede na položaj veje, ki jo želite prerezati (slika 21).
- d) Pri žaganju vej, ki so napete, si poiščite varen položaj, na katerem vas pri pokanju ne bodo udarile. Rez vedno začnite na nasprotni strani krivine.

**⚠ OPOZORILO - Za prečni rez ne uporabljajte zgornjega roba konice meča, s tem bi tvegali povratni udarec.**

## RAZREZ

Pri razrezu debela na zelene dolžine obstaja eno osnovno pravilo. Poglejte, kje je deblo podprto in ugotovite kako bosta padli obe polovici po končanem rezu.

- a) Če je deblo podprto na obeh koncih, najprej naredite majhen rez na vrhu (1 - Slika 22), potem zaključite z rezom od spodaj (2 - Slika 22). To bo preprečilo, da bi les žago priščipnil.
- b) Če je deblo podprto na enem koncu ali v bližini sredine, najprej naredite majhen rez od spodaj (1 - Slika 22), potem zaključite z rezom od zgoraj (2 - Slika 22).

**⚠ OPOZORILO - Če deblo žago priščipne, ustavite motor, dvignite deblo in spremenite njegov položaj. Nikoli ne poskušajte sprostiti žage z vlečenjem iz reza.**

Z ostrogo (slika 23) pred začetkom žaganja fiksirajte žago na les, med žaganjem pa jo uporabljajte kot oporno točko vzvoda.

## VARNOSTNI UKREPI V DELOVNEM OBMOČJU

- Nikoli ne žagajte v bližini drugih električnih kablov.
- Žagajte samo, če imate stabilno in varno stojišče. Z žaganjem lahko začnete šele, ko se veriga že giblje. Med žaganjem uporabljajte zobe kot oporno točko.

- Rez morate izvesti tako, da se meč ne more zataktniti v lesu.
- Električne žage ne izpostavljajte dežju ali visoki vlažnosti.
- Delajte samo takrat, kadar je zadosti svetlo, da dobro vidite.
- Posebej previdni in pazljivi bodite takrat, kadar uporabljate zaščitna sredstva, saj le-ta lahko omejijo vašo sposobnost zaznavanja zvokov, ki vas opozarjajo na nevarnost (pozivi, signali, opozorila itd.)
- Bodite izredno previdni, kadar delate na vzpetinah ali neravnih tleh.
- Preden odložite električno žago, ugasnite motor.
- Pri žaganju nikoli ne držite verižne žage višje od ramen in ne nagibajte se naprej; v visokem položaju je motorno žago težje obvladovati in prestrezati tangencialne sile (povratni udarec) (Slika 24).
- **Nikdar ne režite stoje na drevesu ali na lestvi, saj je to izredno nevarno (Slika 24).**
- Ustavite električno žago, če veriga zadane ob tujek. Preglejte električno žago in po potrebi popravite poškodovane dele.
- Poskrbite, da na verigi ni nečistoč in peska. Že majhna količina nečistoč hitro privede do tega, da veriga slabše reže in obenem povečuje možnost povratnega udarca.
- Ročaji naj bodo vedno suhi in čisti.
- Kadar žagate vejo, ki je pod napetostjo, bodite pozorni na odboj, tako da vas ob sprostitvi napetosti v lesnih vlaknih udarec ne bo poškodoval.
- Posebej bodite pozorni ob žaganju drobnih vej ali grmičevja, ki lahko blokira verigo, odleti proti vam ali povzročijo, da izgubite ravnotežje.

## 8. VZDRŽEVANJE

**⚠ OPOZORILO - Motor je konstruiran tako, da se v običajnih pogojih uporabe ne pregreva. Motorna žaga se lahko segreje zaradi obrabljene ali tope verige, nezadostnega maziva na verigi, prekomernega pritiskanja na motorno**

**žago med rezanjem oz. zamašenih odprtih za hlajenje motorja. Med vzdrževanjem motorne žage uporabite zaščitne rokavice in preverite, da ste akumulator predhodno odstranili.**

Pred vsako uporabo preglejte stroj, da nima obrabljenih ali poškodovanih sestavnih delov. Ne uporabljajte ga, če najdete poškodovane ali obrabljene dele.

**⚠ POZOR! Natančno preberite tudi navodilo za uporabo in vzdrževanje polnilnika akumulatorja!**

### Splošno čiščenje

- Poskrbite, da bo stroj zmeraj čist. Po vsaki uporabi in pred uskladiščenjem odstranite lesne ostružke.
- Redno in pravilno čiščenje bo prispevalo k zagotovitvi varne uporabe in podaljšalo življenjsko dobo stroja.
- Očistite stroj s suho krpo. Na težko dostopnih mestih uporabite čopič.
- Še zlasti morate po vsaki uporabi s ščetko očistiti reže za zajem zraka. Trdovratne nečistoče očistite s stisnjenim zrakom (največ 3 bar) (slika 31).

**⚠ OPOZORILO – Pri čiščenju stroja ne uporabljajte agresivnih, alkalnih, abrazivnih ipd. detergentov ali dezinfekcijskih sredstev, ki bi lahko poškodovala njegove površine.**

### IZREDNI VZDRŽEVALNI POSEGI

Na koncu sezone ob intenzivni rabi ali vsaki dve leti ob običajni uporabi, je priporočljiva splošna kontrola, ki naj bo izvedena ob prisotnosti specializiranega strokovnjaka servisne mreže.

**⚠ OPOZORILO: Vse vzdrževalne posege, ki niso opisani v tem priročniku, sme izvajati samo pooblaščen servisni center.** Zapomnite si, da lahko zagotovite enakomerno in redno delovanje žage samo z zamenjavo iztrošenih delov z **ORIGINALNIMI NADOMESTNIMI DELI.**



**⚠ Kakršnekoli nepooblaščen predelave in/ali uporaba neoriginalnih priključkov imajo lahko za posledico hude telesne poškodbe ali smrt uporabnika ali drugih oseb.**

## **BRUŠENJE VERIGE**

**⚠ OPOZORILO - Pri brušenju vedno nosite zaščitne rokavice in očala. Pred poseganjem v območje rezila, odstranite akumulator.**

Korak verige (Slika 26) je 3/8"x.050" (Special). Verigo brusite z zaščitnimi rokavicami in okroglo pilo Ø 4 mm. (5/32").

Rezila vedno brusite s potegi navzven (Slika 25). Upoštevajte vrednosti podane na sliki 26.

Po brušenju morajo imeti vsi rezalni členi isto širino in dolžino.

**⚠ Pri brušenju in vzdrževanju verige upoštevajte navodila proizvajalca. Z znižanjem višine omejevalnika globine se lahko poveča nevarnost, da pride do protisunka.**

**⚠ OPOZORILO - Ostra veriga proizvaja jasno oblikovane odstružke. Ko med žaganjem začne nastajati lesni prah, je čas za ponovno brušenje verige. Preden nabrusite rezila, odstranite akumulator.**

Po vsakih 3-4 brušenjih rezil morate preveriti višino vodilnih delov in jo po potrebi znižati s pomočjo ravne pile in šablone (opsijska oprema). Posnemite sprednji vogal (Slika 27).

**⚠ OPOZORILO - Pravilno usklajevanje višine vodilnih delov je prav tako pomembno kot brušenje verige.**

## **MEČ**

Meči so na konici opremljeni z zobatim kolesom in jih morate s pomočjo mazalne igle mazati z mastjo (Slika 28).

Na vsakih 8 ur dela obrnite meč, s čimer zagotovite enakomerno obrabljanje in podaljšate njegovo življenjsko dobo. Odvijte vijak in odstranite napenjalni kolut (A, slika 29) z meča (B). Preglejte, da gumena

podložka (C) ni obrabljena ali pretrgana. Obrnite meč in pritrдите kolut z vijakom (D). Na vijak nanesite kapljico varovala navojnih zvez (Loctite 243 ali podobnega sredstva) za preprečitev odvrtja.

Žleb meča in odprtino za mazanje očistite s pomočjo čistilca žleba (opsijska oprema) (Slika 30).

Vodila meča pogosto preglejte zaradi obrabe. Če je potrebno, obrusite ostre robove in jih poravnajte s pomočjo ravne pile (Slika 30).

## **PREVOZ**

Električno žago prenašajte z rezilom obrnjenim nazaj in pokritim s ščitnikom rezila (Slika 32).

**⚠ POZOR -** Kadar prevažate stroj na vozilu, poskrbite, da je s pomočjo jermenov pravilno in dobro privezan na vozilo. Stroj prevažajte v vodoravnem položaju in pri tem pazite, da ne kršite veljavnih predpisov za prevoz tovrstnih strojev.

## PREGLED VZDRŽEVANJA

Upoštevajte, da navedeni intervali vzdrževanja veljajo samo v normalnih delovnih razmerah. Če je vaše vsakodnevno delo bolj zahtevno od normalnega, je treba intervale vzdrževanja ustrezno skrajšati.		Pred vsako uporabo	Po vsakem dolivanju goriva dolivanje goriva	Tedensko	V primeru poškodbe / okvare	Po potrebi
Kompleten stroj	Preglejte: tesnenje, razpoke, obrabljenost	X	X			
Kontrola: varnostna ročica, stikalo za vklop/izklop	Preverite delovanje	X	X			
Zavora verige	Preverite delovanje	X	X			
	Pregled naj opravi pooblaščen serviser				X	
Gorivo in rezervoar za olje	Preglejte: tesnenje, razpoke, obrabljenost	X	X			
Mazanje verige	Kontrola delovanja	X	X			
Veriga	Preglejte: poškodovanost, nabrušenost, obrabo	X	X			
	Kontrolirajte napetost	X	X			
	Nabrusite: kontrolirajte globino vodilnih zob				X	
Meč	Preglejte: poškodbe in obrabljenost	X	X			
	Očistite žleb in dovod olja	X				
	Obrnite, namažite verižnik, posnemite srh			X		
	Zamenjajte				X	
Zobato kolo	Preglejte: poškodbe in obrabljenost			X		Zamenjajte ob vsaki menjavi verige z novo verigo
Vse dosegljive vijake in maticе	Preglejte in dodatno pritegnite			X		
Reže na ohišju motorja	Vyčistit			X		
Akumulator	Skontrolovat: poškodovanie a opotrebovanie	X				

### 9. SKLADIŠČENJE

**⚠ POZOR! Natančno preberite tudi navodilo za uporabo in vzdrževanje polnilnika akumulatorja!**

Če stroja dlje časa ne nameravate uporabljati:  
 - Odstranite akumulator (preberite tudi navodila za pravilno shranjevanje akumulatorja).

- Upoštevajte vsa gornja navodila za vzdrževanje.
- Popolnoma izpraznite rezervoarček olja za mazanje verige in nato znova privijte čep.
- Poganjajte stroj v prazno, tako da do konca izpraznite tudi dovodno cev in črpalko za olje.
- Žago skrbno očistite.
- Nataknite ščitnik rezila. Vašo električno žago vedno hranite na suhem, po možnosti dvignjenem mestu, proč od virov toplote.

## VARSTVO OKOLJA

Varstvo okolja mora biti pomemben in prednostni vidik pri uporabi stroja v korist družbe in okolja, v katerem živimo:

- Izogibajte se temu, da bi s svojim delom motili sosesko.
- Skrbno upoštevajte krajevne predpise za odstranjevanje embalaže, olja, bencina, akumulatorjev, filtrov, zamenjanih delov ali kakršnihkoli snovi, ki imajo močan vpliv na okolje; teh odpadkov ne smete vreči v smeti, temveč jih morate ločeno predati v ustrezne zbiralne centre, kjer bodo poskrbeli za njihovo recikliranje.

### Razgradnja in odlaganje odpadkov

Po koncu življenjske dobe stroja ne vrzite v okolje, temveč ga predajte v center za zbiranje odpadkov. Precejšen del materialov,

ki so bili uporabljeni pri izdelavi stroja, je primeren za recikliranje: vse kovine (jeklo, aluminij, medenina) lahko odpeljete na običajni odpad. Za informacije se obrnite na center za zbiranje odpadkov v vašem kraju. Odlaganje odpadnih delov odslužene naprave mora potekati na okolju prijazen način, brez onesnaževanja tal, zraka in vode.

**⚠ POZOR! Izrabljen akumulator odstranite ločeno od stroja!**

**Vsekakor morate upoštevati veljavne krajevne predpise.**

**⚠ POZOR! Natančno preberite tudi navodilo za uporabo in vzdrževanje polnilnika akumulatorja!**

## 10. TEHNIČNI PODATKI

Napetost	36 V DC
Volumen posode za olje	100 cm <sup>3</sup> (0.1 ℓ)
Mazanje verige	Samodejno, nenastavljivo
Št. zob zobatega kolesa	6
Teža brez akumulator	4.5 kg

Priporočene kombinacije mečev in verig	
Korak in debelina verige	3/8" x.050"
Dolžina meča	12" (30 cm)
Tip meča	120 SDEA 041
Tip verige	91PX045X
Dolžina reza	270 mm



**POZOR!!!**

**Nevarnost protiudarca (kickback) je večja v primeru napačne kombinacije meča in verige! Uporabljajte izključno priporočene kombinacije meča in verige, upoštevajte navodila za brušenje verige.**

Nivo tlaka	<b>dB (A)</b>	<b>L<sub>pA av</sub></b> EN 60745-2-13 EN 22868	<b>89.0</b>	*
Toleranca	<b>dB (A)</b>		<b>3.0</b>	
Izmerjen nivo akustične moči	<b>dB (A)</b>	2000/14/EC EN 22868 EN ISO 3744	<b>99.9</b>	
Toleranca	<b>dB (A)</b>		<b>3.0</b>	
Zagotovljen nivo hrupa	<b>dB (A)</b>	<b>L<sub>WA</sub></b> 2000/14/EC EN 22868 EN ISO 3744	<b>103.0</b>	
Nivo vibracij	<b>m/s<sup>2</sup></b>	EN 60745-2-13 EN 22867 EN 12096	<b>3.6 (sx)</b> <b>3.2 (dx)</b>	*
Toleranca	<b>m/s<sup>2</sup></b>	EN 12096	<b>1.5</b>	
* Ponderirane povprečne vrednosti (1/2 polna obremenitev, 1/2 polna hitrost brez obremenitve).				

## 11. IZJAVA OSKLDNOSTI

Spodaj podpisana odgovorna oseba **EMAK spa via Fermi, 4 - 42011 Bagnolo in Piano (RE) ITALY** podjetja

izjavljam na lastno odgovornost, da proizvod:

1. Vrsta motorja: **električna verižna žaga**

2. Znamka: / Tip: **OLEO-MAC GS 220 - EFCO MT 2200**

3. serijska identifikacija **641 XXX 0001 - 641 XXX 9999**

odgovarja zahtevam podanih v smernicah **2006/42/EC - 2004/108/EC - 2000/14/EC - 2006/95/EC - 2011/65/EC**

v skladu je z odredbami sledečih **EN 60745-1:2009+A11:10 - EN 60745-2-13:2009+A1:10 - EN 55014 - EN 61000-3-2 - EN 61000-3-3 - EN 50366** usklajenih norm:

v skladu je z modelom, ki je dobil overitev **14SHW1374-01** CE št.

izdanem od **Intertek Deutschland GmbH  
Stangenstrasse 1, 70771 Leinfelden-Echterdingen  
n° 0905**

Postopki za vrednotenje skladnosti **Annex V - 2000/14/EC**

Izmerjen nivo akustične moči: **99.9 dB(A)**

Garantiran nivo akustične moči: **103.0 dB(A)**

Izdelano v: **Bagnolo in piano (RE) Italy - via Fermi, 4**

Päivämäärä: **15/08/2014**

Tehnična dokumentacija je shranjena na: **upravnem sedežu. - Tehnična direkcija**

  **Emak**  
s.p.a.  
Fausto Bellamico - President

## 12. GARANCIJSKA IZJAVA

Ta stroj je bil zasnovan in izdelan z upoštevanjem najmodernejše tehnike. Izdelovalec nudi garancijo za svoje izdelke za čas 24 mesecev od nakupa za zasebno ali uporabo v prostem času. Za profesionalno uporabo garancija velja le za 12 mesecev.

### Omejena garancija

- 1) Obdobje garancije se začne z dnem prodaje. Proizvajalec bo preko svoje prodajne in tehnične mreže brezplačno zamenjal vse dele, ki bi se izkazali kot pomanjkljive zaradi napake v materialu, obdelavi ali izdelavi. Jamstvo ne zadeva prodajalčevih pravic, kot jih določa zakonodaja, ki ureja posledice napak na strojih.
- 2) Tehnično osebje bo izvedlo vsa potrebna popravila v najkrajšem možnem času.
- 3) **V primeru kakršnekoli zahteve za uveljavljanje garancije je treba predložiti pooblaščenemu osebju to garancijsko izjavo, ki mora biti v celoti izpolnjena, imeti mora žig prodajalca in biti opremljena z računom, ki dokazuje datum nakupa.**

- 4) Garancija ni veljavna, če:
  - je očitno, da stroj ni bil pravilno servisiran;
  - je bil stroj nepravilno uporabljen ali je bil kakorkoli spremenjen;
  - so bila uporabljena neprimerna maziva in goriva;
  - so bili vgrajeni neoriginalni nadomestni deli in dodatki;
  - je delo na stroju izvajalo nepooblaščen osebje.
- 5) Garancija ne pokriva potrošnega materiala in delov, ki se normalno obrabijo.
- 6) Garancija ne pokriva dela za obnovo ali izboljšanje stroja.
- 7) Garancija ne pokriva pripravljavnih ali servisnih del, zahtevanih v času garancije.
- 8) Poškodbe, nastale med transportom, je treba takoj prijaviti prevozniku; če tega ne storite, garancija ne bo veljavna.
- 9) Garancija ne pokriva poškodb ali škode, povzročenih neposredno ali posredno osebam ali stvarjem zaradi napak v stroju ali zaradi daljših obdobj, ko stroja ni bilo mogoče uporabljati zaradi prej omenjenih napak.

MODEL

\_\_\_\_\_

SERIJSKA ŠT. \_\_\_\_\_

IME KUPCA

\_\_\_\_\_

\_\_\_\_\_

\_\_\_\_\_

DATUM

\_\_\_\_\_

PRODAJALEC

**Ne pošiljaj! Priložite samo zahtevam za tehnično garancijo.**

### 13. ODPRAVA PROBLEMOV



**POZOR: stroj vedno ustavite in odstranite baterijo, preden se lotite katerihkoli preizkušanj za odpravo motenj, navedenih v spodnji tabeli, razen v tistih primerih, ko se zahteva delovanje stroja.**

Ko preverite vse možne vzroke in če motnja ni odpravljena, se obrnite na pooblaščen servisno službo. V kolikor naletite na problem, ki v tabeli ni naveden, se obrnite na pooblaščen servisno službo.

PROBLEM	MOŽNI VZROKI	ODPRAVA
Motor ne steče ali deluje s prekinitvami.	<ol style="list-style-type: none"> <li>1. Prazen ali nepravilno vložen akumulator</li> <li>2. Poškodovan motor</li> <li>3. Poškodovan akumulator</li> </ol>	<ol style="list-style-type: none"> <li>1. Napolnite ali pravilno vstavite akumulator</li> <li>2. Zamenjajte: obrnite se na pooblaščen servisno službo</li> <li>3. Zamenjajte: obrnite se na pooblaščen servisno službo</li> </ol>
Motor ne doseže polne hitrosti.	Premočno napeta veriga	Napetost verige; glejte napotke v točki "Montaža meča in verige" (stran 12).
Pri delu se meč in veriga segrevata in z njiju se kadi	<ol style="list-style-type: none"> <li>1. Rezervoar za olje za mazanje verige je prazen</li> <li>2. Premočno napeta veriga</li> <li>3. Slabo delovanje sistema za mazanje</li> </ol>	<ol style="list-style-type: none"> <li>1. Napolnite posodo za olje</li> <li>2. Napetost verige; glejte napotke v točki "Montaža meča in verige" (stran 12).</li> <li>3. Žaga naj deluje s polnim plinom 15 - 30 sekund. Ugasnite motor in kontrolirajte, da s konice meča kaplja olje. Če olje je, potem je vzrok za motnje morda ohlapna veriga ali poškodovan meč. Če olja ni, se obrnite na pooblaščen servisno službo.</li> </ol>
Motor steče in deluje, vendar se veriga ne premika	<ol style="list-style-type: none"> <li>1. Premočno napeta veriga</li> <li>2. Napačna montaža meča in verige</li> <li>3. Poškodovana veriga in/ ali meč</li> <li>4. Poškodovana sklopka in/ali zobnik</li> </ol>	<ol style="list-style-type: none"> <li>1. Napetost verige; glejte napotke pod točko "Montaža meča in verige" (stran 12).</li> <li>2. Glejte napotke pod točko "Montaža meča in verige" (stran 12).</li> <li>3. Glejte napotke pod točko "Vzdrževanje meča in/ali verige" (stran 17).</li> <li>4. Zamenjajte: obrnite se na pooblaščen servisno službo</li> </ol>



**POZOR: Nikoli se ne dotikajte verige, kadar motor teče**

**POZOR! Natančno preberite tudi navodilo za uporabo in vzdrževanje polnilnika akumulatorja!**





**SLO OPOZORILO!** - Ta Priročnik za uporabnika mora ostati z napravo skozi njeno celotno življenjsko dobo.