

EH 24 - EH 48



P **MANUAL DE INSTRUÇÕES**

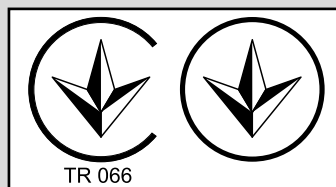
GR **ΕΓΧΕΙΡΙΔΙΟ ΧΡΗΣΗΣ ΚΑΙ ΣΥΝΤΗΡΗΣΗΣ**

TR **ÇİT BİÇME MAKINASI KULLANIM KILAVUZU**

CZ **NÁVOD K POUŽITÍ**

RUS
UK **РУКОВОДСТВО ПО ЭКСПЛУАТАЦИИ**

PL **INSTRUKCJA OBSŁUGI I KONSERWACJI**



P**INTRODUÇÃO****TRADUÇÃO DAS INSTRUÇÕES ORIGINAIS**

Para um emprego correcto da corta sebe e para evitar os acidentes, não iniciar o trabalho sem ler com atenção este manual. O índice ajudará a encontrar a página do manual onde se encontram as descrições de funcionamento dos diversos componentes e as instruções para o necessário controle e para a manutenção da corta sebe.

N.B. As descrições e as ilustrações contidas neste manual não se consideram rigorosamente obrigatórias. A empresa reserva-se ao direito de eventuais modificações sem ter de pôr em dia o presente manual.

GR**ΕΙΣΑΓΩΓΗ****ΜΕΤΑΦΡΑΣΗ ΟΔΗΓΙΩΝ ΠΡΩΤΟΤΥΠΟΥ**

Για μια πιο σωστή χρήση του κλαδευτικού και για να αποφευχθούν ατυχήματα, μην εργαστείτε χωρίς πρώτα να διαβάσετε πολύ προσεκτικά το παρόν εγχειρίδιο. Στο παρόν εγχειρίδιο περιέχονται οι εξηγήσεις λειτουργίας των διαφόρων εξαρτημάτων και οι οδηγίες για τους απαραίτητους ελέγχους και τη συντήρηση.

ΣΗΜΕΙΩΣΗ: Οι περιγραφές και οι εικόνες που περιέχονται στο παρόν εγχειρίδιο δεν είναι δεσμευτικές. Η Εταιρία διατηρεί το δικαίωμα να κάνει αλλαγές χωρίς να ενημερώνει το παρόν εγχειρίδιο.

TR**GİRİŞ****ORIJINAL TALIMATLARIN ÇEVİRİSİ**

Kesme makinasını doğru kullanabilmek ve kazaları önlemek için nasıl çalıştığını ve bakımının nasıl yapıldığını öğrenen kullanımı kılavuzunun tamamını okumadan cihazı çalıştırmayınız.

Not: Bu kılavuzdaki çizimler ve teknik özellikler bulundukları ülkenin kanunlarına göre değişebileceğinden, imalatçı firma tarafından kullanıcıya bildirilmeden değiştirilebilir.

CZ**ÚVOD****PŘEKLAD PŮVODNÍHO NÁVODU K POUŽITÍ**

Před prvním použitím plotových nůžek si pozorně přečtěte tento návod, abyste mohli plotové nůžky správně používat a zabránili tak možným úrazům. V tomto návodu najdete vysvětlení chodu různých částí plotových nůžek a pokyny k nutným kontrolám a údržbě.

Pozn.: Ilustrace a popisy, uvedené v tomto návodu, nejsou přísně závazné. Výrobce si vyhrazuje právo na provádění případných změn bez povinnosti aktualizace tohoto návodu.

RUS UK**ВВЕДЕНИЕ****ПЕРЕВОД ОРИГИНАЛЬНЫХ ИНСТРУКЦИЙ**

Для правильного использования бензоножниц и во избежание несчастного случая нельзя начинать работу без тщательного изучения настоящей инструкции. Вы найдете здесь пояснения относительно некоторых частей бензоножниц, а также инструкции по необходимым проверкам и обслуживанию.

ВНИМАНИЕ: Иллюстрации и спецификации в данной инструкции могут быть без уведомления изменены производителем в соответствии с требованиями страны, в которой производится продажа настоящего изделия.

PL**WPROWADZENIE****TŁUMACZENIE INSTRUKCJI ORYGINALNYCH**

Przed przystąpieniem do pracy, należy zapoznać się z treścią niniejszej instrukcji obsługi, a w szczególności z zasadami bezpieczeństwa. Instrukcja zawiera wyjaśnienia dotyczące działania różnych części składowych urządzenia oraz instrukcje dotyczące przeprowadzania niezbędnych czynności kontrolnych oraz konserwacji.

UWAGA! Opisy oraz ilustracje zawarte w niniejszej instrukcji nie zawsze dokładnie odzwierciedlają stan faktyczny. Producent zastrzega sobie prawo wnoszenia zmian i nie zobowiązuje się do każdorazowej aktualizacji instrukcji.

**ATENÇÃO!!!**

Para poderem ser utilizadas, as aplicações corta-sebes descritas neste manual devem ser ligadas à unidade motriz; respeite escrupulosamente as ligações indicadas no capítulo MONTAGEM na página 50. Em todo o caso, antes de utilizar o corta-sebes / corta-relva completo, leia atentamente este manual e o manual da unidade motriz.

**POZOR!!!**

Aby se nástavec plotových nůžek, popsany v tomto návodu, dal používat, musí se připojit k motorové jednotce; pečlivě dodržujte spojení popsaná v kapitole MONTÁŽ na str. 51. Před použitím kompletních plotových nůžek / sekačky na trávu si vždy pozorně přečtěte tento návod a návod k motorové jednotce.

**ΠΡΟΣΟΧΗ!!!**

Για να χρησιμοποιηθούν τα θαμνοκοπτικά που περιγράφονται στο γχειρίδιο, πρέπει να συνδθούν μ την κινητήρια μονάδα. Τηρίτ αυστηρά τις οδηγίς σύνδσης του κφαλαίου ΣΥΝΑΡΜΟΛΟΓΗΣΗ στη σλ. 50. Σ κάθ πρίπτωση, πρίν χρησιμοποίηστ το πλήρς θαμνοκοπτικό / χορτοκοπτικό, διαβάστ προσκτικά το παρόν γχειρίδιο και το γχειρίδιο της κινητήριας μονάδας.

**ВНИМАНИЕ!**

Для использования насадок-кусторезов, описанных в этом руководстве, их необходимо соединить с силовым агрегатом; тщательно следуйте процедурам монтажа, изложенным в разделе “МОНТАЖ” на стр. 51. В любом случае, перед использованием смонтированного кустореза/устройства для скашивания травы, внимательно прочтите данное руководство и руководство по эксплуатации силового агрегата.

**DİKKAT!!!**

Kullanılabilmeleri için, bu kılavuzda açıklanan kesme makinesi uygulamaları motor birimine bağlanmalıdır; MONTAJ bölümünde belirtilen talimatları tam olarak uygulayınız, bkz. syf. 50. Her halükarda, komple kesme makinesini / motorlu tırpanı kullanmadan önce, bu kılavuzu ve motor birimi kılavuzunu dikkatlice okuyunuz.

**UWAGA!!!**

Aby możliwe było korzystanie z akcesoriów dołączonych do nożyc do żywopłotu opisanych w niniejszej instrukcji obsługi, należy je podłączyć do zespołu napędowego; Należy przy tym skrupulatnie przestrzegać procedur połączeń opisanych w rozdziale MONTAŻ na str. 51. W każdym przypadku przed użyciem nożyc do żywopłotu / kosiarki należy uważnie przeczytać niniejszą instrukcję obsługi oraz instrukcję dołączoną do modułu napędu.

P INDICE

INTRODUÇÃO _____	42	MANUTENÇÃO _____	64
COMPONENTES DO CORTA-SEBES / CORTA-RELVA _____	44	ARMAZENAGEM _____	68
EXPLICAÇÃO DE SIMBOLOS E ADVERTÊNCIAS DE SEGURANÇA _____	45	DADOS TECNICO _____	70
NORMAS DE SEGURANÇA _____	46	DECLARAÇÃO DE CONFORMIDADE _____	72
MONTAGEM _____	50	TABELA DE MANUTENÇÃO _____	74
PARA DAR PARTIDA _____	52	RESOLUÇÃO DE PROBLEMAS _____	76
UTILIZAÇÃO _____	54	CERTIFICADO DE GARANTIA _____	78

GR ΠΕΡΙΕΧΟΜΕΝΑ

ΕΙΣΑΓΩΓΗ _____	42	ΧΡΗΣΗ _____	54
ΕΞΑΡΤΗΜΑΤΑ ΘΑΜΝΟΚΟΠΤΙΚΟΥ / ΧΟΡΤΟΚΟΠΤΙΚΟΥ _____	44	ΣΥΝΤΗΡΗΣΗ _____	64
ΕΠΕΞΗΓΗΣΗ ΣΥΜΒΟΛΩΝ ΚΑΙ ΠΡΟΕΙΔΟΠΟΙΗΣΕΙΣ ΑΣΦΑΛΕΙΑΣ _____	45	ΑΠΟΘΗΚΕΥΣΗ _____	68
ΠΡΟΔΙΑΓΡΑΦΕΣ ΑΣΦΑΛΕΙΑΣ _____	46	ΤΕΧΝΙΚΑ ΣΤΟΙΧΕΙΑ _____	70
ΕΥΝΑΡΜΟΛΟΓΗΣΗ _____	50	ΔΗΛΩΣΗ ΠΙΣΤΟΤΗΤΑΣ _____	72
ΕΚΚΙΝΗΣΗ _____	52	ΠΙΝΑΚΑΣ ΣΥΝΤΗΡΗΣΗΣ _____	74
		ΑΝΤΙΜΕΤΩΠΙΣΗ ΠΡΟΒΛΗΜΑΤΩΝ _____	76
		ΠΙΣΤΟΠΟΙΗΤΙΚΟ ΕΓΓΥΗΣΗΣ _____	78

TR İÇİNDEKİLER

GİRİŞ _____	42	KULLANIM _____	54
KESME MAKİNESİNİN / MOTORLU TIRPANIN PARÇALARI _____	44	BAKIM _____	64
SEMBOLLERİN AÇIKLAMASI VE GÜVENLİK İKAZLARI _____	45	MUHAFAZA _____	68
GÜVENLİK ÖNLEMLERİ _____	47	TEKNİK ÖZELLİKLER _____	70
MONTAJ _____	50	UYGUNLUK BEYANI _____	72
ÇALIŞTIRMAYA GEÇİŞ _____	52	BAKIM TABLOSU _____	74
		PROBLEM GİDERME _____	76
		GARANTI SERTİFİKASI _____	78

CZ OBSAH

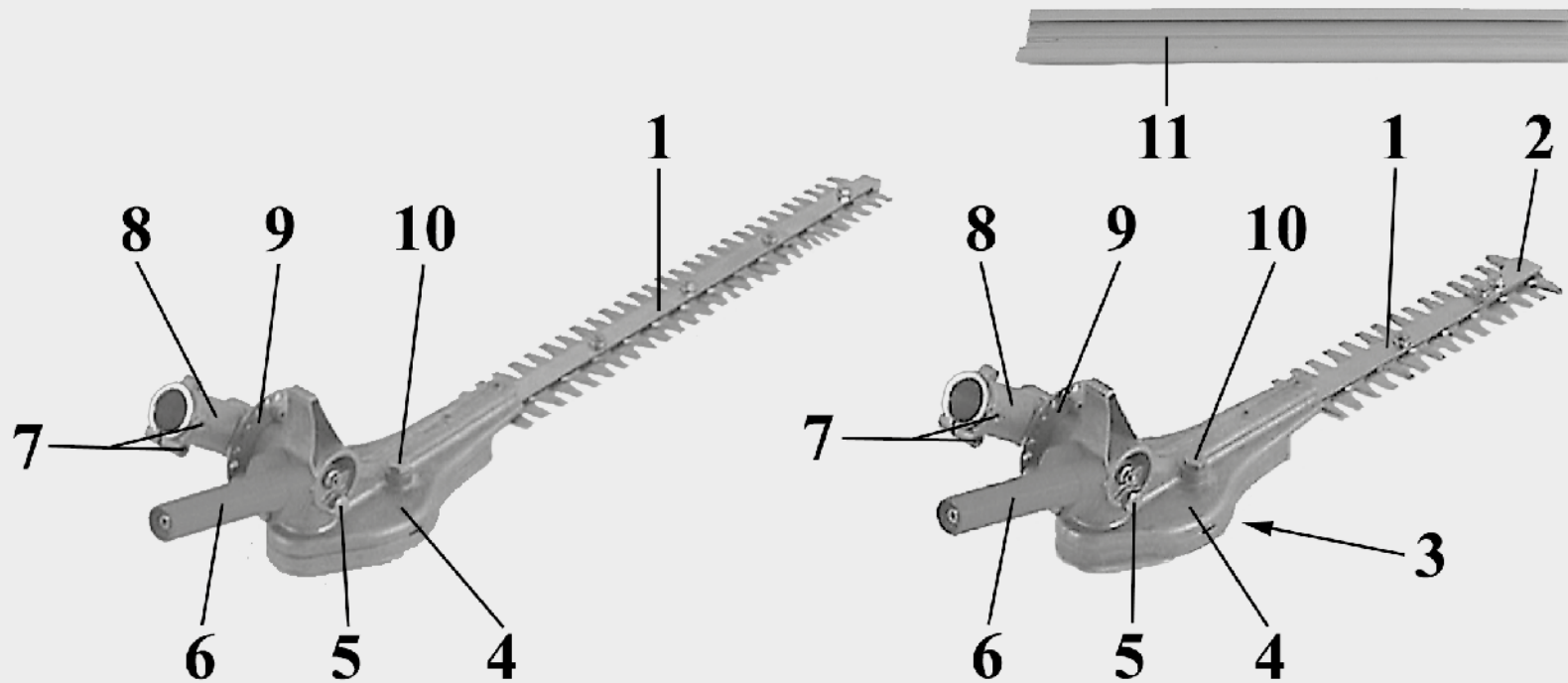
ÚVOD _____	42	POUŽITÍ _____	55
SOUČÁSTI PLOTOVÝCH NŮŽEK / SEKAČKY NA TRÁVU _____	44	ÚDRŽBA _____	65
VYSVĚTLENÍ SYMBOLŮ A BEZPEČNOSTNÍCH UPOZORNĚNÍ _____	45	SKLADOVÁNÍ _____	69
BEZPEČNOSTNÍ PŘEDPISY _____	48	TECHNICKÉ ÚDAJE _____	70
MONTÁŽ _____	51	ES PROHLÁŠENÍ O SHODĚ _____	72
SPOUŠTĚNÍ _____	53	TABULKA ÚDRŽBY _____	74
		ŘEŠENÍ PROBLÉMŮ _____	76
		ZÁRUČNÍ PODMÍNKY _____	79

RUS UK СОДЕРЖАНИЕ

ВВЕДЕНИЕ _____	42	ТЕХОБСЛУЖИВАНИЕ _____	65
СОСТАВНЫЕ ЧАСТИ КУСТОРЕЗА/ УСТРОЙСТВА ДЛЯ СКАШИВАНИЯ ТРАВЫ _____	44	ХРАНЕНИЕ _____	69
ОБЪЯСНЕНИЕ СИМВОЛОВ И ПРАВИЛА БЕЗОПАСНОСТИ _____	45	ТЕХНИЧЕСКИЕ ХАРАКТЕРИСТИКИ _____	70
МЕРЫ ПРЕДОСТОРОЖНОСТИ _____	48	ЗАЯВЛЕНИЕ О СООТВЕТСТВИИ _____	72
СБОРКА _____	51	ТАБЛИЦА ТЕХОБСЛУЖИВАНИЯ _____	75
ВКЛЮЧЕНИЕ _____	53	ПОИСК И УСТРАНЕНИЕ НЕИСПРАВНОСТЕЙ _____	77
ПРАВИЛА ПОЛЬЗОВАНИЯ _____	55	ГАРАНТИЙНЫЙ СЕРТИФИКАТ _____	79

PL SPIS TREŚCI

WPROWADZENIE _____	42	UŻYTKOWANIE _____	55
ELEMENTY NOŻYC DO ŻYWOŁOTU / KOSIARKI _____	44	KONSERWACJA _____	65
ZNACZENIE SYMBOLI I OSTRZEŻEŃ PRZED ZAGROŻENIAMI _____	45	PRZECHOWYWANIE _____	69
ZASADY BEZPIECZEŃSTWA _____	49	DANE TECHNICZNE _____	70
MONTAŻ _____	51	DEKLARACJA ZGODNOŚCI _____	72
URUCHAMIANIE _____	53	TABELA KONSERWACJI _____	75
		ROZWIĄZYWANIE PROBLEMÓW _____	77
		CERTYFIKAT GWARANCYJNY _____	79



P COMPONENTES DO CORTA-SEBES / CORTA-RELVA

- | | |
|--|--------------------------------------|
| 1 - Lâminas | 6 - Pegaderegulaçãoangular |
| 2 - Protecçãodaslâminas(EH 24) | 7 - Parafusos de fixaçã |
| 3 - Protecçãodo redutor de lâminas (EH 24) | 8 - Redutor angular |
| 4 - Redutor de lâminas | 9 - Disco selector |
| 5 - Lubrificador do redutor angular | 10 - Lubrificadordoredutorde lâminas |
| | 11 - Cobertura das lâminas |

GR ΕΞΑΡΤΗΜΑΤΑ ΘΑΜΝΟΚΟΠΤΙΚΟΥ / ΧΟΡΤΟΚΟΠΤΙΚΟΥ

- | | |
|---------------------------------------|---------------------------------|
| 1 - Μαχαίρια | 6 - Χιρολαβή γωνιακής ρύθμισης |
| 2 - Προστασίαμαχαριών(EH 24) | 7 - Βίδες στρέωσης |
| 3 - Προστασία μωτήρα μαχαριών (EH 24) | 8 - Γωνιακός μωτήρας |
| 4 - Μωτήρας μαχαριών | 9 - Δίσκος πιλογής |
| 5 - Γρασαδόρος γωνιακού μωτήρα | 10 - Γρασαδόρος μωτήρα μαχαριών |
| | 11 - Κάλυμμα μαχαριών |

TR KESME MAKİNESİNİN / MOTORLU TIRPANIN PARÇALARI

- | | |
|--------------------------------------|----------------------------------|
| 1 - Bıçaklar | 7 - Sabitleme vidaları |
| 2 - Bıçak koruyucusu (EH 24) | 8 - Açısal redüktör |
| 3 - Bıçak redüktörü koruması (EH 24) | 9 - Seçme disk |
| 4 - Bıçak redüktörü | 10 - Bıçak redüktörü yağlayıcısı |
| 5 - Açısal redüktör yağlayıcısı | 11 - Bıçak kılıfı |
| 6 - Açısal ayarlama kulpu | |

CZ SOUČÁSTI PLOTOVÝCH NŮŽEK / SEKAČKY NA TRÁVU

- | | |
|---------------------------------------|-----------------------------------|
| 1 - Stříhací lišta | 7 - Upevňovací šrouby |
| 2 - Ochrana lišty (EH 24) | 8 - Úhlový převod |
| 3 - Kryt převodovky pro lištu (EH 24) | 9 - Volící kotouč |
| 4 - Převodovka pro lištu | 10 - Maznice převodovky pro lištu |
| 5 - Mazniceúhlovéhoprřevodu | 11 - Kryt stříhací lišty |
| 6 - Rukojeť pro nastavení úhlu | |

RUS СОСТАВНЫЕ ЧАСТИ КУСТОРЕЗА/УСТРОЙСТВА ДЛЯ СКАШИВАНИЯ ТРАВЫ

- | | |
|--|--------------------------------|
| UK 1 - Ножи | 7 - Крепежные винты |
| 2 - Ограждениеножей(EH24) | 8 - Угловой редуктор |
| 3 - Ограждение редуктора ножей (EH 24) | 9 - Дисковый селектор |
| 4 - Редуктор ножей | 10 - Тавотница редуктора ножей |
| 5 - Тавотница углового редуктора | 11 - Крышка ножей |
| 6 - Ручка регулировки угла | |

PL ELEMENTY NOŻYC DO ŻYWIŁOTU / KOSIARKI

- | | |
|---|--|
| 1 - Ostrza | 6 - Uchwyt do regulacji kąta nachylenia ostrzy |
| 2 - Osłona ostrzy (EH 24) | 7 - Śruby mocujące |
| 3 - Obudowa przekładni redukcyjnej ostrzy (EH 24) | 8 - Przekładnia łątowa |
| 4 - Przekładnia redukcyjna ostrzy | 9 - Tarcza wybieraka |
| 5 - Smarownica przekładni łątowej | 10 - Smarownica przekładni redukcyjnej ostrzy |
| | 11 - Osłona ostrza |

P EXPLICAÇÃO DE SIMBOLOS E ADVERTÊNCIAS DE SEGURANÇA

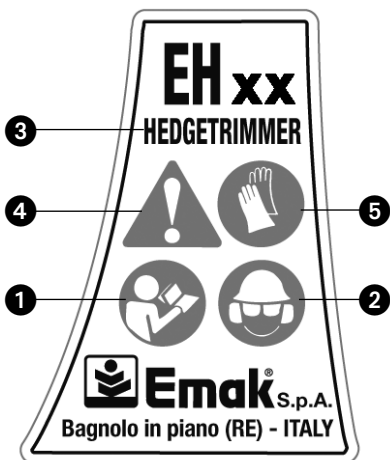
GR ΕΠΕΞΗΓΗΣΗ ΣΥΜΒΟΛΩΝ ΚΑΙ ΠΡΟΕΙΔΟΠΟΙΗΣΕΙΣ ΑΣΦΑΛΕΙΑΣ

TR SEMBOLLERİN AÇIKLAMASI VE GÜVENLİK İKAZLARI

CZ VYSVĚTLENÍ SYMBOLŮ A BEZPEČNOSTNÍCH UPOZORNĚNÍ

RUS UK ОБЪЯСНЕНИЕ СИМВОЛОВ И ПРАВИЛА БЕЗОПАСНОСТИ

PL ZNACZENIE SYMBOLI I OSTRZEŻEN PRZED ZAGROŻENIAMI



- P**
- 1 - Antes de utilizar a máquina, leia o manual de instruções
 - 2 - Usar capacete, botas, macaço e protetor auricular
 - 3 - Tipo de máquina: **CORTA-SEBES**
 - 4 - Este símbolo indica Atenção, Perigo e Cautela.
 - 5 - Utilize luvas protector.
 - 6 - Marca CE de conformidade
 - 7 - Ano de fabrico
 - 8 - Número de série

- GR**
- 1 - Διαβαστε το εγχειρίδιο χρήσης και συντηρήσεις πριν χρησιμοποιήσετε το παρών μηχανήμα
 - 2 - Φοράτε προστατευτικό κράνος, γυαλιά και ωτοασπίδες
 - 3 - Τύπος μηχανήματος: **ΘΑΜΝΟΚΟΠΤΙΚΟ**
 - 4 - Το σύμβολο αυτό σημαίνει Προσοχή, Κίνδυνος.
 - 5 - Φοράτε προστατευτικά γάντια.
 - 6 - Σήμα συμμόρφωσης CE
 - 7 - Έτος κατασκευής
 - 8 - Αριθμός σειράς

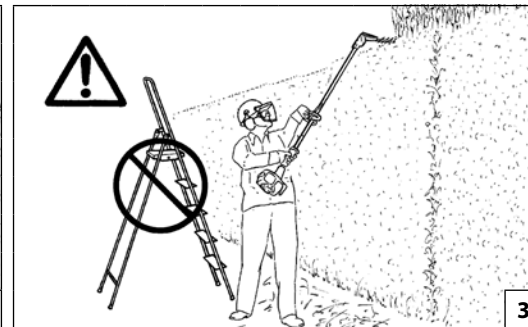
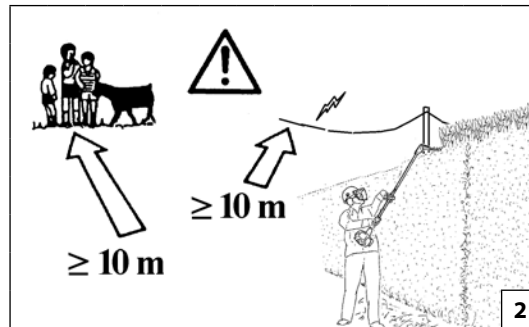
- TR**
- 1 - Makinayı kullanmadan önce kullanım kılavuzunu okuyun
 - 2 - Kask, gözlük ve kulaklık kullanın
 - 3 - Makine tipi: **KESME MAKİNESİ**
 - 4 - Bu sembol Dikkat, Tehlike ve İkazı ifade eder.
 - 5 - Koruyucu eldiven takınız.
 - 6 - CE uygunluk işareti
 - 7 - Üretim yılı
 - 8 - Seri numarası



- CZ**
- 1 - Před prvním použitím pily si pozorně přečtěte návod k použití a údržbě
 - 2 - Používejte ochrannou helmu, brýle a sluchátka
 - 3 - Typ stroje: **PLOTOVÉ NŮŽKY**
 - 4 - Tento symbol znamená: Pozor, Nebezpečí a Opatrně.
 - 5 - Používejte ochranné rukavice.
 - 6 - Značka CE o souladu s předpisy ES
 - 7 - Rok výroby
 - 8 - Sériové číslo

- RUS UK**
- 1 - Перед использованием пилы ознакомьтесь с инструкцией по эксплуатации и техобслуживанию
 - 2 - Надевайте защитные очки, каску и наушники
 - 3 - Тип машины: **КУСТОРЕЗЫ**
 - 4 - Этот символ обозначает "Внимание", "Опасно" и "Осторожно".
 - 5 - Надевайте защитные перчатки.
 - 6 - Марка соответствия требованиям CE
 - 7 - Год выпуска
 - 8 - Серийный номер

- PL**
- 1 - Przed przystąpieniem do użytkowania zapoznać się z instrukcją obsługi
 - 2 - Założyć kask, okulary i słuchawki ochronne
 - 3 - Typ urządzenia: **NOŻYCE DO ŻYWOPLÓTOW**
 - 4 - Ten symbol oznacza „Uwaga”, „Niebezpieczeństwo” i „Ostrożnie”.
 - 5 - Założyć rękawice ochronne.
 - 6 - Symbol zgodności CE
 - 7 - Rok produkcji
 - 8 - Numer seryjny



Português Ελληνικά

NORMAS DE SEGURANÇA

ΠΡΟΔΙΑΓΡΑΦΕΣ ΑΣΦΑΛΕΙΑΣ

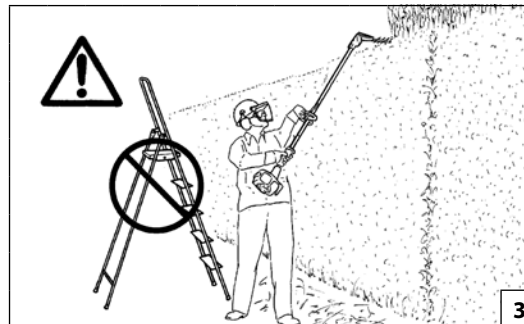
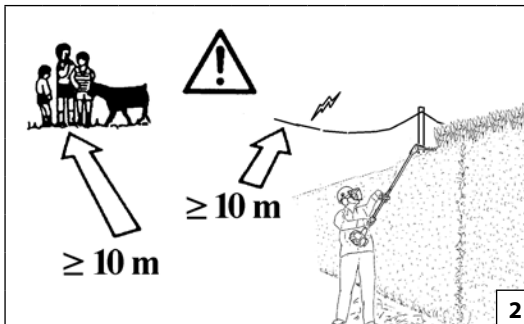
- ⚠️ ATENÇÃO: Se utilizarem corretamente a corta sebes, terão um instrumento de trabalho cómodo, rápido e eficaz; se utilizarem de modo incorreto ou sem as devidas precauções pode-se transformar num instrumento perigoso. A MÁQUINA PODE CAUSAR LESÕES GRAVES. Para que o vosso trabalho seja sempre agradável e seguro, queiram respeitar escrupulosamente as normas de segurança indicadas a seguir e no decorrer do manual.**
- ⚠️ ATENÇÃO! – A regulamentação nacional pode limitar o uso da máquina.**
- 1 - Não utilize a máquina antes de tomar total conhecimento do modo específico de utilização do aparelho. Primeiramente, o operador deve praticar antes da utilização no campo.
- 2 - A corta sebes deve ser utilizada somente por pessoas adultas, em boas condições físicas e com o conhecimento das normas de uso. Não permita que as crianças utilizem a corta sebes.
- 3 - Não utilize a corta sebes quando estiver fisicamente fatigado. Ou quando tiver bebido álcool, ou tomado drogas ou medicamentos (Fig. 1).
- 4 - Não use cachecol, pulseiras ou outras coisas que possam prender na máquina ou na lâmina. Use roupas aderentes com proteção contra os cortes.
- 5 - Use sapatos protetivos anti-deslize, luvas, óculos de proteção e protetor auricular.
- 6 - Não permita que outras pessoas, principalmente às crianças, permaneçam no raio de ação da corta sebes durante o arranque e o corte (Fig. 2).
- 7 - Não inicie o corte até que a área de trabalho não estiver completamente limpa e livre. Não corte em proximidades de cabos elétricos (Fig. 2).
- 8 - Corte sempre em posição estável e segura, especialmente se estiver a cortar encima de uma escada ou de um banco (Fig. 3).
- 9 - Ponha a corta sebes a trabalhar só em lugares bem arejados, não utilize em atmosfera explosiva, inflamável ou em ambientes fechados (Fig. 4).
- 10 - Não toque a lâminas ou efetue a manutenção quando o motor estiver em funcionamento.
- 11 - Mantenha todas as etiquetas com os sinais de perigo e de segurança em perfeitas condições. Em caso de danos ou deterioramentos,

- é necessário substituir as etiquetas imediatamente (vide pag. 45).
- 12 - Não utilize a máquina para usos diferentes dos indicados no manual (vide pag. 54).
- 13 - Não abandonar a máquina com o motor ligado.
- 14 - Siga sempre as nossas instruções e as operações de manutenção.
- 15 - É proibido aplicar a tomada de força da máquina qualquer dispositivo que não seja o fornecido pelo fabricante.
- 16 - Controle diariamente a corta sebes para assegurar-se que cada dispositivo, de segurança ou não, funcione.
- 17 - Não trabalhe com um corta sebes estragada, mal consertada, mal montada ou modificada abusivamente. Não tire ou estrague ou torne ineficaz nenhum dispositivo de segurança. Utilize só lâminas com comprimento indicado na tabela (vide pag. 70).
- 18 - Não efetue nunca operações ou reparações que não sejam de manutenção normal. Dirija-se às oficinas especializadas e autorizadas. Siga sempre as nossas instruções e as operações de manutenção.
- 19 - Em caso de emergência solte imediatamente a alavanca do acelerador.
- 20 - Desaliente que o proprietário ou o operador é responsável pelos acidentes ou riscos sofridos por terceiros ou bens de sua propriedade.
- 21 - No caso em que for necessário pôr a corta sebes fora de serviço, não a largue no ambiente, mas entregue-a ao revendedor que providenciará para a sua correta colocação.
- 22 - Confie a combinação das máquinas apenas a pessoas que conheçam e saibam manusear este modelo e entregue-lhes sempre **ambos** os Manuais.
- 23 - Dirija-se sempre ao seu revendedor para qualquer esclarecimento ou intervenção prioritária.
- 24 - Guarde com cuidado o presente Manual e consulte-o todas as vezes antes de utilizar a máquina.
- 25 - Substitua sempre lâminas se estiverem danificadas, partidas ou tiverem sido removidas.
- 26 - Todas as normas de segurança vigentes aplicam-se para o acessório utilizado quer como corta-sebes, quer como corta-relva.

- ⚠️ ΠΡΟΣΟΧΗ - Το κλαδευτικό, εάν χρησιμοποιείται σωστά είναι ένα ταχύ, άνετο και αποτελεσματικό μέσον εργασίας. Εάν χρησιμοποιηθεί λανθασμένα ή χωρίς τις πρέπει προφυλάξεις μπορεί να γίνει ένα επικίνδυνο εργαλείο. ΤΟ ΜΗΧΑΝΗΜΑ ΜΠΟΡΕΙ ΝΑ ΠΡΟΞΕΝΗΣΕΙ ΣΟΒΑΡΟ ΤΡΑΥΜΑΤΙΣΜΟ. Για τη σιγουριά και την άνεση της εργασίας σας, τηρήστε πιστά τις προδιαγραφές ασφαλείας που αναγράφονται εδώ και γενικότερα στο εγχειρίδιο.**
- ⚠️ ΠΡΟΣΟΧΗ! - Η χρήση του μηχανήματος μπορεί να περιορίζεται από εθνικούς κανονισμούς.**
- 1 - Μη χρησιμοποιείτε το μηχάνημα, εάν δεν έχετε λάβει ειδικές οδηγίες για τη χρήση του. Οι αρχάριοι χειριστές πρέπει να εξασκηθούν πριν από τη χρήση στο χώρο εργασίας.
- 2 - Το κλαδευτικό θα πρέπει να χρησιμοποιείται μόνο από άτομα ενήλικα, με καλή φυσική κατάσταση και που είναι γνώστες των κανονισμών λειτουργίας. Μη επιτρέπετε σε παιδιά να χρησιμοποιούν το κλαδευτικό.
- 3 - Μη χρησιμοποιείτε το κλαδευτικό σε συνθήκες φυσικής εξάντλησης ή υπό την επήρεια αλκοόλ, ναρκωτικών ουσιών ή φαρμάκων (Εικ. 1).
- 4 - Μη φοράτε κασκόλ, βραχιόλια ή άλλα που θα μπορούσαν να παρασυρθούν από το μηχάνημα ή από τις λάμες. Χρησιμοποιείτε ρουχισμό στενό μα άνετο.
- 5 - Φοράτε προστατευτικά και αντιολισθητικά υποδήματα, γάντια, γυαλιά και ακουστικά.
- 6 - Μη επιτρέπετε σε άλλα άτομα, ειδικά σε παιδιά, να στέκονται στην ακτίνα δράσης του κλαδευτικού κατά την εκκίνηση ή την κοπή (Εικ. 2).
- 7 - Μη αρχίσετε την κοπή εάν η περιοχή εργασίας δεν είναι τελείως καθαρή και ελεύθερη. Μη κόβετε κοντά σε ηλεκτρικά καλώδια (Εικ. 2).
- 8 - Κόβετε πάντα σε σταθερή και ασφαλή θέση, ειδικό όταν υπάρχουν σκάλες και σκαμνιά (Εικ. 3).
- 9 - Χρησιμοποιείτε το κλαδευτικό μόνο σε χώρους που αερίζονται καλά και μην το χρησιμοποιείτε σε εκρηκτική ή εύφλεκτη ατμόσφαιρα ή σε κλειστό χώρο (Εικ. 4).
- 10 - Μη αγγίζετε τις λάμες ή κάνετε εργασίες συντήρησης, όταν ο κινητήρας βρίσκεται σε κίνηση.
- 11 - Διατηρείτε όλες τις επικεφαλές και τα μηχανήματα κινδύνου και ασφαλείας σε άριστη κατάσταση. Σε περίπτωση βλάβης ή φθοράς, φροντίστε για την έγκαιρη αντικατάστασή τους (βλέπε σελ. 45).
- 12 - Μη χρησιμοποιείτε το μηχάνημα για χρήσεις που δεν προβλέπονται από το παρόν εγχειρίδιο (βλέπε σελ. 54).
- 13 - Μη αφήνετε το μηχάνημα με αναμμένο κινητήρα.



Ελληνικά	Türkçe	
ΠΡΟΔΙΑΓΡΑΦΕΣ ΑΣΦΑΛΕΙΑΣ	GÜVENLİK ÖNLEMLERİ	
<p>14 - Ακολουθήστε πάντα τις οδηγίες μας σχετικές με τις εργασίες συντήρησης.</p> <p>15 - Απαγορεύεται η τοποθέτηση στο δυναμοδότη του μηχανήματος εξαρτημάτων που δεν παρέχονται από τον κατασκευαστή.</p> <p>16 - Ελέγχετε καθημερινά το κλαδευτικό, για να βεβαιωθείτε ότι κάθε εξάρτημα προστασίας και μη, λειτουργεί.</p> <p>17 - Μη χρησιμοποιείτε ένα κλαδευτικό που είναι ελαττωματικό, κακώς επιδιορθωμένο, κακώς συναρμολογημένο ή που έχει υποστεί μετατροπές. Μην αφαιρείτε και μη θέτετε εκτός λειτουργίας οποιαδήποτε διάταξη λειτουργίας. Χρησιμοποιείτε μόνο λάμες του μήκους που ενδείκνυται στον πίνακα (βλέπε σελ. 70).</p> <p>18 - Μην πραγματοποιείτε μόνοι σας εργασίες επιδιόρθωσης και μη εκτός και αν πρόκειται για εργασίες τακτικής συντήρησης. Απευθυνθείτε αποκλειστικά σε εξουσιοδοτημένα και ειδικευμένα κέντρα σέρβις. Ακολουθείτε πάντα τις οδηγίες μας σχετικές με τις εργασίες συντήρησης.</p> <p>19 - Σε περίπτωση έκτακτης ανάγκης αφήστε αμέσως το λεβιέ γκαζιού.</p> <p>20 - Μην ξεχνάτε ότι ο ιδιοκτήτης ή ο χειριστής του μηχανήματος είναι υπεύθυνος για ατυχήματα, βλάβες ή υλικές ζημιές τρίτων.</p> <p>21 - Σε περίπτωση ανάγκης, όταν το κλαδευτικό τεθεί εκτός λειτουργίας, μην τον εγκαταλείψετε στο περιβάλλον αλλά επιστρέψτε το εκεί που το αγοράσατε όπου θα μεριμνήσουν για τον σωστό προορισμό του.</p> <p>22 - Η σύνδεση των μηχανημάτων πρέπει να γίνεται μόνο από άτομα που γνωρίζουν και ξέρουν να χειρίζονται αυτό το μοντέλο και έχουν διαβάσει και τα δύο Εγχειρίδι.</p> <p>23 - Να απευθύνεστε πάντα στο κατάστημα που αγοράσατε το μηχάνημα για οποιαδήποτε επεξήγηση ή επέμβαση που χρήζει προτεραιότητας.</p> <p>24 - Να φυλάσσετε με προσοχή το παρόν εγχειρίδιο και να το διαβάσετε πριν από κάθε χρήση της μηχανής.</p> <p>25 - Αντικαθιστάτε πάντα τη λεπίδα και, εάν έχουν φθαρεί, σπάσει ή αφαιρεθεί.</p> <p>26 - Ολοί οι κανόνες ασφαλείας ισχύουν για χρήση του μηχανήματος σαν θαμνοκοπτικό ή χορτοκοπτικό.</p>	<p>⚠ ΔΙΚΚΑΤ - Κεσme μακινασί, doğru kullanıldığında, kullanımı kolay, hızlı ve etkin bir alettir. Yanlış biçimde ya da gerekli önlemler alınmadan kullanıldığında tehlikeli olabilir. MAKİNA CİDDİ YARALANMALARLA YOL AÇABİLİR. İşinizin rahat ve emniyetli olması için aşağıda ve el kitapçığında verilen emniyet kurallarına uyunuz.</p> <p>⚠ ΔΙΚΚΑΤ! – Ulusal yönetmelikler makinenin kullanımını kısıtlayabilir.</p> <ol style="list-style-type: none"> 1 - Özel kullanım şekli hakkında bilgilendirilmeden makineyi kullanmayınız. İlk kez kullanıyor olmanız halinde operatör sahada kullanmadan önce deneme yapmalıdır. 2 - Kesme makinası yalnızca fiziksel olarak iyi ve emniyet kurallarını bilen yetişkinler tarafından kullanılmalıdır. Çocuklar tarafından kullanılmasına izin vermeyiniz. 3 - Makinayı yorgunken kullanmayınız. Fiziksel yorgunluk hissettiğinizde, alkol, uyuşturucu veya ilaç etkisi altında kesme makinasını kullanmayınız (Şekil 1). 4 - Eşarp, bilezik gibi makinaya veya bıçaklara sıkıyabilecek bir şey takmayınız. Vücudu saran ve kesilmeyen giysiler giyin. 5 - Koruyucu ve tabanı kaymaz ayakkabı giyiniz, eldiven, gözlük ve kulaklık takınız. 6 - Kesici çalışırken veya kesme işlemi esnasında diğer kişilerin, özellikle çocukların hareket alanı içinde durmasına kesinlikle izin vermeyiniz (Şekil 2). 7 - Çalışma alanı tamamen temizlenmeden ve boşaltmadan kesmeye başlamayınız. Elektrik kablolarının yakınında çalışmayınız (Şekil 2). 8 - Kesme işlemi daima sabit ve güvenli konumda yapınız, özellikle merdiven ve iskemleler olduğunda (Şekil 3). 9 - Kesme makinasını sadece rahat hava giren ortamlarda kullanınız. Patlayıcı veya yanıcı bir atmosferde ya da kapalı ortamlarda kullanmayınız (Şekil 4). 10 - Motor çalışırken bıçaklara dokunmayınız veya bakım yapmayınız. 11 - Tehlike uyarı etiketlerinin ve güvenlik etiketlerinin her zaman iyi bir durumda olmasını sağlayınız. Herhangi bir aksamın hasar görmesi, veya kötü hale gelmesi durumunda, zamanında gerekli değişikliği yapınız (Daha sayfa 45). 12 - Makineyi, kitapçığında belirtilen amaçlar dışında kullanmayınız (Daha sayfa 54). 	<ol style="list-style-type: none"> 13 - Makineyi motoru çalışır halde bırakmayız. 14 - Bakım ve kullanım kılavuzunda yazanlara uyun. 15 - Makineye üretici tarafından tedarik edilmeyen aletlerin takılması yasaktır. 16 - Güvenlik aksesuarlarının ve diğerlerinin çalışıp çalışmadığından emin olmak için kesme makinasını her gün kontrol ediniz. 17 - Hasarlı, kötü tamir edilmiş, kötü monte edilmiş veya hiçbir nedene dayanmayan değişiklikler yapılmış bir kesme makinasıyla çalışmayınız. Hiçbir güvenlik aksamını yerinden oynatmayınız veya zarar verip etkinliğini bozmayınız. Yalnızca tabelada belirtilen uzunlukta bıçak kullanınız (Daha sayfa 70). 18 - Normal bakım kapsamına girmeyen tamirat veya diğer işlemleri tek başınıza yapmayınız. Yalnızca uzman ve yetkili servislere başvurun. Bakım işlemleri için her zaman bizim talimatlarımızı uyunuz. 19 - Acil durum halinde hemen hız kolunu bırakınız. 20 - Üçüncü şahısların veya sahip oldukları malların maruz kaldığı kazalardan veya risklerden makine sahibinin veya operatörün sorumlu tutulduğunu unutmayınız. 21 - Makina kullanım dışı bırakılacaksa, çevreye terkermeyin, doğru bir yere bırakılması için satıcıya teslim ediniz. 22 - Cihazın kombinasyonunu sadece bu modele ilişkin ve kullanmasını bilen kişilere teslim ediniz ve daima her iki Kılavuzu da birlikte veriniz. 23 - Başka açıklamalar veya önemli bir müdahale için daima satıcıya başvurunuz. 24 - Bu kullanım kılavuzunu dikkatle muhafaza ediniz ve makineyi kullanmadan önce her seferinde kullanma kılavuzuna danışınız. 25 - Bıçağı hasarlı uçramları, kırılmaları veya çıkarılmaları halinde, daima derhal yenileriyle değiştiriniz. 26 - Bugüne kadar kurallarının tümü gerek kesme makinesi olarak gerekse motorlu tırpan olarak kullanılan aksesuarlar için geçerlidir.



Česky

Русский

BEZPEČNOSTNÍ PŘEDPISY

МЕРЫ ПРЕДОСТОРОЖНОСТИ

⚠ UPOZORNĚNÍ - Při správném používání jsou plotové nůžky rychlé, pohodlné a účinné. Používají-li se však nesprávně a bez potřebných bezpečnostních opatření, mohou se stát nebezpečné. PŘÍSTROJ MŮŽE ZPŮSOBIT VÁŽNÁ ZRANĚNÍ. Aby byla vaše práce s nůžkami vždy příjemná a bezpečná, dodržujte pečlivě bezpečnostní předpisy uvedené zde níže a dále v návodu. Používejte nůžky pouze ke stříhání letorostů živých plotů, křovin a mladých stromků. K jiným účelům se nůžky nesmí používat. Návod si před použitím pečlivě přečtete a seznámte se se všemi ovladači.

⚠ UPOZORNĚNÍ! - Národní zákonné úpravy mohou omezit používání stroje.

- 1 - Stroj používejte až po řádném seznámení s jeho obsluhou. Osoby bez zkušeností by si měly nacvičit používání nejdříve na poli.
- 2 - Plotové nůžky může používat pouze dospělá osoba v dobré fyzické kondici a znalá předpisu k jejich použití. Nedovolte dětem, aby nůžky používaly.
- 3 - Plotové nůžky mohou být používány pouze dospělými osobami. Nikdy nepracujte s plotovými nůžkami, pokud jste unavení, pokud jste požíli alkohol nebo omamné látky (obr. 1).
- 4 - Při práci na sobě nemějte šály, pásky nebo jiné věci, za které by se přístroj nebo nože mohly zachytit. Oblékněte si přiléhavý oděv s ochranou proti proříznutí.
- 5 - Oblékněte si ochranné protiskluzové boty, rukavice, brýle a tlumící sluchadla. Dbejte varovných upozornění na hladinu hluku. Sluch je nezbytné si chránit.
- 6 - Při spuštění plotových nůžek nebo během stříhání nesmí být v jeho pracovním dosahu žádná osoba, hlavně ne děti (obr. 2).
- 7 - Práci začněte až po důkladném vyčištění a vyklizení pracovní plochy. Nepracujte v blízkosti elektrických kabelů (obr. 2).
- 8 - Pracujte pouze ve stabilní a bezpečné poloze, obzvláště používáte-li žebříky, schůdky nebo stoličky (obr. 3).
- 9 - Nůžky používejte pouze v dobře větraných prostorech, nepracujte ve výbušném, hořlavém nebo uzavřeném prostředí (obr. 4).
- 10 - Při zapnutém motoru nesahejte na břity nožů nebo je nečistěte.
- 11 - Výstražné štítky, které jsou na stroji umístěny z důvodu upozornění obsluhy na nebezpečí, udržujte v čitelném stavu. V případě poškození štítky vyměňte za nové (viz strana 45).
- 12 - Nepoužívejte řetězovou pilu k jiným účelům, než ke kterým je

doporučena výrobcem v tomto návodu k použití (viz strana 55).

- 13 - Neopouštějte stroj se zapnutým motorem.
- 14 - Při údržbě vždy dodržujte instrukce výrobce.
- 15 - Navývodový hřidel stroje nesmí připojovat žádné zařízení, které nebylo dodáno přímo výrobcem.
- 16 - Plotové nůžky denně kontrolujte a přesvědčte se, že každá jejich součást, ochranná či nikoliv, plní správně svoji funkci. Před jakoukoliv kontrolou, údržbou, opravou, nebo čištěním vypněte motor a odpojte kabelovou koncovku svíčky. Naučte se, jak nůžky v případě potřeby rychle zastavit.
- 17 - Nikdy nepracujte s opotřebovanými, poškozenými, špatně opravenými, špatně sestavenými nebo svévolně upravenými nůžkami. Neodstraňujte, nepoškozujte ani nevražujte žádné bezpečnostní zařízení. Používejte pouze nože délky uvedené v tabulce (viz strana 70).
- 18 - Nikdy sami neprovádějte úkony a opravy, které už nejsou součástí běžné údržby. Obracejte se pouze na specializované a autorizované servisní dílny. Vždy dodržujte naše pokyny k údržbě. Používejte pouze originální náhradní díly.
- 19 - V naléhavém případě okamžitě pusťte páčku plynu.
- 20 - Uvědomte si, že majitel nebo pracovník je odpovědný za úrazy nebo nebezpečí, které se stanou třetím osobám nebo jejich majetku.
- 21 - Případnou likvidaci stroje je nutné provádět v souladu s předpisy na ochranu životního prostředí.
- 22 - Sestavením zařízení pověřte pouze osoby, které znají tento model a umí s ním zacházet, a vždy jim poskytnete **oba** návody k obsluze.
- 23 - V případě nutnosti jakéhokoli objasnění nebo zákroku se obračtejte vždy na vašeho prodejce.
- 24 - Tento návod pečlivě uschovejte a používejte jej před každou prací s přístrojem.
- 25 - Vždy ihned vyměňte nože, pokud jsou poškozené, zlomené nebo byly odstraněny.
- 26 - Všechny bezpečnostní předpisy platí pro nástavec používaný jako plotové nůžky i jako sekačka na trávu.

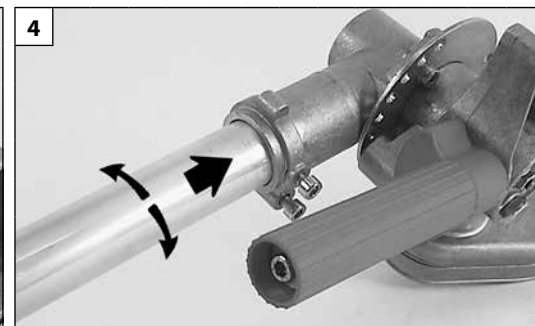
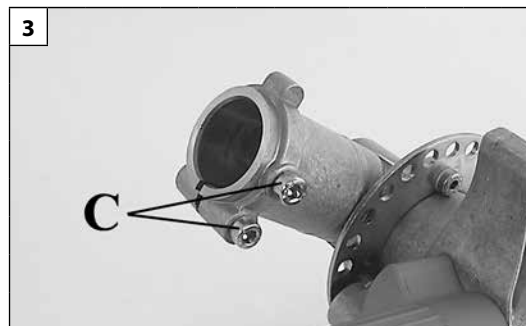
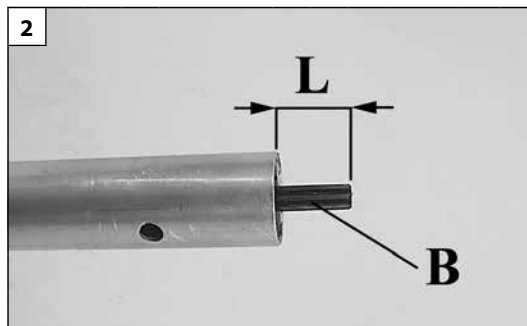
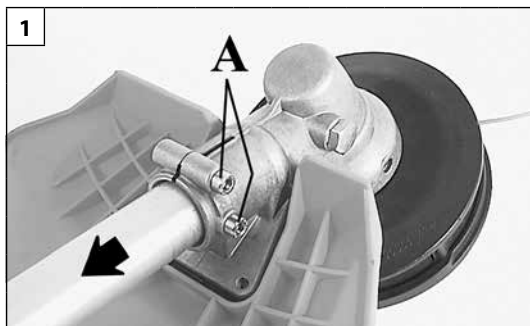
⚠ ВНИМАНИЕ: При правильном использовании бензоножницы являются быстрым, удобным и эффективным инструментом; при неправильном использовании или несоблюдении мер безопасности машина может представлять опасность. ОСТОРОЖНО! МАШИНА МОЖЕТ ПРИЧИНИТЬ ТЯЖЕЛЫЕ УВЕЧЬЯ. Для обеспечения легкой и безопасной работы всегда строго следуйте правилам техники безопасности данного руководства по эксплуатации.

⚠ ВНИМАНИЕ! - Использование машины может регламентироваться национальным законодательством.

- 1 - Используйте машину только после внимательного изучения правил ее эксплуатации. Не имея опыта пользователь должен потренироваться в работе с машиной перед тем, как приступать к ее практическому применению.
- 2 - Бензоножницы должны использоваться только взрослыми в хорошей физической форме, ознакомленными с инструкциями по эксплуатации. Не позволяйте детям работать с бензоножницами.
- 3 - Запрещается использовать газонокосилку лицам, находящимся в состоянии физического утомления или под воздействием алкоголя, наркотических или лекарственных средств (Рис. 1).
- 4 - Никогда не надевайте галстуки, браслеты или другие предметы одежды, которые могут быть затянуты внутрь машиной или ножами. Надевайте облегающую одежду.
- 5 - Надевайте безопасные нескользкие туфли, перчатки, очки и наушники.
- 6 - Не разрешайте посторонним лицам, и в частности, детям, находиться в пределах радиуса действия бензоножниц при запуске или во время его работы (Рис. 2).
- 7 - Не начинайте работать, пока не очистите рабочую зону. Не работайте около электрических кабелей (Рис. 2).
- 8 - Во время работы держитесь в устойчивом и безопасном положении, особенно при использовании лестницы или скамеечки (Рис. 3).
- 9 - Работайте с бензоножницами только в хорошо вентилируемом помещении, не работайте во взрывоопасной или легко воспламеняющейся атмосфере (Рис. 4).
- 10 - Никогда не дотрагивайтесь до лезвий и не пытайтесь проводить операции по обслуживанию бензоножниц во время работы двигателя.
- 11 - Сохраняйте в целости все этикетки с предохранительными символами или указаниями по безопасности. В случае повреждения или износа их следует немедленно заменить (стр. 45).
- 12 - Не используйте машину по назначению, отличному от указанного в настоящем руководстве (стр. 55).

--	--	--	--

Русский	Polski	
МЕРЫ ПРЕДОСТОРОЖНОСТИ	ZASADY BEZPIECZEŃSTWA	
<p>13 - Не оставляйте без присмотра машину с включенным двигателем.</p> <p>14 - Всегда придерживайтесь наших указаний по проведению техобслуживания.</p> <p>15 - Запрещается подсоединять к валу отбора мощности машины какие-либо устройства, не входящие в комплект поставки.</p> <p>16 - Проверяйте бензоножницы каждый день, чтобы убедиться, что каждая деталь находится в рабочем состоянии.</p> <p>17 - Никогда не используйте поврежденные, модифицированные или неправильно отремонтированные или собранные бензоножницы. Не снимайте и не отключайте механизмы безопасности. Используйте ножи только той длины, которая указана в таблице (стр. 70).</p> <p>18 - Не пытайтесь выполнять операции, которые выходят за рамки обычного обслуживания, или самостоятельно чинить бензоножницы. Обращайтесь в специализированные мастерские. Всегда соблюдайте инструкции производителя по проведению операций по техническому обслуживанию.</p> <p>19 - При возникновении опасной ситуации немедленно отпустите рычаг акселератора.</p> <p>20 - Не забывайте, что владелец или оператор изделия несет ответственность за несчастные случаи или создание опасных ситуаций для третьих лиц или их собственности.</p> <p>21 - Если бензоножницы становятся непригодными для использования, следует сдать их на слом, не причиняя ущерба окружающей среде, своему дилеру, который примет соответствующие необходимые меры.</p> <p>22 - Поручайте выполнение сопряжения устройств только лицам, знакомым с данной моделью и умеющим управлять ею, и во всех случаях выдавайте им руководства на оба устройства.</p> <p>23 - Все операции по техническому обслуживанию, выходящие за рамки данного Руководства по эксплуатации, должны выполняться только в специализированных мастерских.</p> <p>24 - Держите данное Руководство под рукой и сверяйтесь с ним перед каждым использованием машины.</p> <p>25 - В случае повреждения или снятия лезвий, незамедлительно замените их.</p> <p>26 - Все данные нормы безопасности действительно для применения насадки в качестве как кустореза, так и устройства для скашивания травы.</p>	<p>⚠ UWAGA - Prawidłowo użytkowana przycinarka do płotów jest szybkim, wygodnym efektywnym narzędziem pracy; używana w sposób nieprawidłowy lub bez wymaganych środków ostrożności może stać się urządzeniem niebezpiecznym. MASZYNA MOŻE BYĆ PRZYCYNĄ POWAŻNEGO ZRANIENIA. Aby praca przy użyciu piłarki była zawsze przyjemna oraz bezpieczna, należy skrupulatnie przestrzegać zasad bezpieczeństwa podanych poniżej oraz w dalszej części instrukcji obsługi.</p> <p>⚠ UWAGA! - Przepisy krajowe mogą ograniczać korzystanie z urządzenia.</p> <ol style="list-style-type: none"> 1 - Nie używać urządzenia bez uprzedniego przeszkolenia w zakresie jego prawidłowej obsługi. Operator, który korzysta z urządzenia po raz pierwszy, powinien poćwiczyć pracę z urządzeniem przed zastosowaniem go w praktyce. 2 - Przycinarka może być używana wyłącznie przez osoby dorosłe, w dobrej kondycji fizycznej oraz znające zasady jej obsługi. Dzieciom nie wolno obsługiwać przycinarki. 3 - Nie używać kosi spalinowej, gdy odczuwa się zmęczenie fizyczne lub jest się pod wpływem alkoholu, narkotyków lub leków (Rys. 1). 4 - Nie zakładać szalików, bransoletek lub innych rzeczy, które mogłyby zostać wciągnięte przez urządzenie lub przez ostrze. Zakładać odzież przylegającą do ciała, chronioną przed przecięciem. 5 - Zakładać ochronne obuwie przeciwpoślizgowe, rękawice, okulary oraz osłony na uszy. 6 - Nie zezwalać innym osobom na przebywanie w zasięgu przycinarki podczas uruchamiania lub przycinania (Rys. 2). 7 - Nie rozpoczynać cięcia, dopóki miejsce pracy nie zostanie całkowicie wyczyszczone i opróżnione. Nie wykonywać cięcia w pobliżu przewodów elektrycznych (Rys. 2). 8 - Ciąć zawsze w pozycji stabilnej i bezpiecznej szczególnie podczas korzystania z drabinek i stołków (Rys. 3). 9 - Przycinarka powinna być używana wyłącznie w miejscach dobrze przewietrzonych; nie wolno jej używać w atmosferze wybuchowej, grożącej zapaleniem, ani w pomieszczeniach zamkniętych (Rys. 4). 10 - Nie dotykać ostrzy ani nie wykonywać prac konserwacyjnych w czasie, gdy silnik jest uruchomiony. 11 - Wszystkie oznaczenia niebezpieczeństw oraz informacje BHP powinny być utrzymywane w idealnym stanie. W przypadku uszkodzeń lub pogorszenia ich stanu, należy je jak najszybciej wymienić (patrz Str. 45). 	<ol style="list-style-type: none"> 12 - Nie używać urządzenia do celów innych niż wskazane w instrukcji (patrz Str. 55). 13 - Nie oddalać się od maszyny, jeśli ma ona włączony silnik. 14 - Postępować zawsze zgodnie z naszymi instrukcjami dotyczącymi konserwacji. 15 - Zabrania się nakładania na odbiór mocy urządzenia akcesoriów innych producentów. 16 - Codziennie sprawdzać przycinarkę, aby upewnić się, czy wszystkie urządzenia, a szczególnie urządzenia zabezpieczające są sprawne. 17 - Nie używać przycinarki, jeśli jest ona uszkodzona, niewłaściwie naprawiona, źle zmontowana lub przerobiona według własnego uznania. Nie odłączać, nie uszkadzać, nie dezaktywować żadnego urządzenia zabezpieczającego. Stosować wyłącznie ostrza o długości podanych w tabeli (patrz Str. 70). 18 - Nie należy nigdy wykonywać samodzielnie czynności lub napraw niewchodzących w zakres zwykłej konserwacji. W takich wypadkach należy zgłaszać się wyłącznie do wyspecjalizowanego i autoryzowanego serwisu. Postępować zawsze zgodnie z naszymi instrukcjami dotyczącymi konserwacji. 19 - W przypadku awarii, natychmiast zwolnić dźwignię gazu. 20 - Należy pamiętać, że właściciel lub użytkownik ponosi odpowiedzialność za wypadki lub ryzyko ponoszone przez osoby trzecie lub należące do nich mienie. 21 - W razie konieczności złomowania przycinarki, należy oddać ją do sprzedawcy, który podejmie odpowiednie kroki. 22 - Urządzenie dołączone do niego akcesoria można powierzać wyłącznie osobom, które znają i potrafią obsługiwać ten model, zawsze dołączając do nich obie instrukcje obsługi. 23 - Zwracać się zawsze do sprzedawcy po wszelkie wyjaśnienia lub w razie konieczności pilnej naprawy. 24 - Przechowywać niniejszą instrukcję w odpowiednich warunkach i korzystać z niej przed każdym użyciem urządzenia. 25 - W przypadku, gdy ostrza są uszkodzone, niesprawne lub zostały zdemontowane, należy je niezwłocznie wymienić/zamontować. 26 - Wszystkie opisane zalecenia dotyczące bezpieczeństwa odnoszą się zarówno do urządzenia używanego w charakterze nożyc do żywopłotu, jak i kosiarki.



Português

MONTAGEM

É permitido montar os acessórios **EH 24 - EH 48** apenas nas máquinas de podar rígidas com tubo de transmissão com 24 mm de diâmetro, modelos **BC 22 S, BC 220 S, BC 22 T, BC 220 T, BC 24 S, BC 240 S, BC 24 T, BC 240 T, BC 250 S, BC 260 4S, BC 280 S, BC 280 T, DS 220 S, DS 2200 S, DS 220 T, DS 2200 T, DS 240 S, DS 2400 S, DS 240 T, DS 2400 T, DS 2500 S, DS 2600 4S, DS 2800 S, DS 2800 T.**

⚠ É absolutamente proibido montar os acessórios corta-sebes **EH 24, EH 48** em todas as outras máquinas de podar EMAC não explicitamente indicadas.
Perigo de acidentes e lesões!

COMBINAÇÕES ACONSELHADAS

É aconselhável a utilização do acessório corta-sebes **EH 24** como corta-relva.

É aconselhável a utilização dos acessórios corta-sebes **EH 48** como corta-sebes e com máquinas de podar com pega Loop.

Sequência operativa de montagem EH 24 e EH 48:

1. Desaperte os parafusos de fixação (A, Fig.1) na engrenagem cónica e retire-o do tubo de transmissão com a respectiva protecção. O equipamento de corte eventualmente fixo à engrenagem cónica pode provocar graves ferimentos.

⚠ ATENÇÃO - Retirando a engrenagem cónica do tubo, o eixo de transmissão (B, Fig.2) pode sair; é necessário que seja novamente inserido. O eixo de transmissão deve ficar saliente em relação ao tubo cerca de **L = 20 mm**. Se este valor não for atingido, rode lentamente o eixo, inserindo-o no tubo até ao valor estabelecido.

2. Desaperte os parafusos de fixação (C, Fig.3) no redutor do corta-sebes e insira-o no tubo de transmissão, rodando-o um pouco à direita e um pouco à esquerda (Fig.4). Quando a extremidade do tubo já não estiver visível na fissura de aperto (Fig.5), empurre o tubo para a frente até ao fundo.
3. Aperte bem os parafusos de fixação do corta-sebes (C, Fig.6).

Ελληνικά

ΕΥΝΑΡΜΟΛΟΓΗΣΗ

Τα εξαρτήματα **EH 24 - EH 48** επιτρέπεται να τοποθετούνται μόνο σε άκαμπτους εκθαμνωτές με άξονα μετάδοσης διαμέτρου 24 mm, μοντέλα **BC 22 S, BC 220 S, BC 22 T, BC 220 T, BC 24 S, BC 240 S, BC 24 T, BC 240 T, BC 250 S, BC 260 4S, BC 280 S, BC 280 T, DS 220 S, DS 2200 S, DS 220 T, DS 2200 T, DS 240 S, DS 2400 S, DS 240 T, DS 2400 T, DS 2500 S, DS 2600 4S, DS 2800 S, DS 2800 T.**

⚠ Απαγορεύεται η τοποθέτηση των θαμνοκοπτικών εξαρτημάτων **EH 24, EH 48** σε όλα τα άλλα θαμνοκοπτικά EMAC που δεν αναφέρονται.
Κίνδυνος ατυχημάτων και τραυματισμών!

ΣΥΝΙΣΤΩΜΕΝΟΙ ΣΥΝΔΥΑΣΜΟΙ

Συνιστάται η χρήση του θαμνοκοπτικού εξαρτήματος **EH 24** για χορτοκοπτικό.

Συνιστάται η χρήση του θαμνοκοπτικού εξαρτήματος **EH 48** για θαμνοκοπτικά και σε θαμνοκοπτικά με χειρολαβή Loop.

Σειρά μονταρίσματος EH 24 και EH 48:

1. Λασκάρτε τις βίδες στερέωσης (A, Εικ.1) στο ζεύγος κορώνας-πινιόν και βγάλτε το από το σωλήνα μετάδοσης μαζί με την προστασία. Το εργαλείο κοπής που ενδεχομένως είναι συνδεδεμένο στο ζεύγος, μπορεί να παραμείνει στη θέση του.

⚠ ΠΡΟΣΟΧΗ - Βγάζοντας το ζεύγος κορώνας-πινιόν από το σωλήνα, ο άξονας μετάδοσης (B, Εικ.2) μπορεί να αποσπαστεί, οπότε πρέπει να ξανατοποθετηθεί. Ο άξονας μετάδοσης πρέπει να προεξέχει από το σωλήνα μόνο κατά **L = 20 mm** περίπου. Εάν το μήκος αυτό είναι μεγαλύτερο, γυρίστε αργά τον άξονα για να εισέλθει στο σωλήνα ως το ενδεδειγμένο μήκος.

2. Λασκάρτε τις βίδες στερέωσης (C, Εικ.3) στο μειωτήρα του θαμνοκοπτικού και τοποθετήστε τον στο σωλήνα μετάδοσης, γυρνώντας δεξιά-αριστερά με μικρές κινήσεις (Εικ.4). Όταν το άκρο του σωλήνα δεν είναι ορατό από το άνοιγμα στερέωσης (Εικ.5) πιέστε το σωλήνα προς τα μπροστά έως ότου ασφαλίσει.
3. Βιδώστε μέχρι τέρμα τις βίδες στερέωσης των θαμνοκοπτικού (C, Εικ.6).

Türkçe

MONTAJ

EH 24 - EH 48 aksesuarlarının sadece **BC 22 S, BC 220 S, BC 22 T, BC 220 T, BC 24 S, BC 240 S, BC 24 T, BC 240 T, BC 250 S, BC 260 4S, BC 280 S, BC 280 T, DS 220 S, DS 2200 S, DS 220 T, DS 2200 T, DS 240 S, DS 2400 S, DS 240 T, DS 2400 T, DS 2500 S, DS 2600 4S, DS 2800 S, DS 2800 T** model, 24 mm çaplı transmisyon borulu bükülmez budayıcılar üzerine takılmasına izin verilmektedir.

⚠ Açıkça belirtilmediği takdirde **EH 24, EH 48** kesme makinesi aksesuarlarının diğer EMAC budayıcılarına takılması **kesinlikle yasaktır**.
Kaza ve yaralanma tehlikesi!

ÖNERİLEN KOMBİNASYONLAR

Kesme makinesi **EH 24** aksesuarının motorlu tırpan olarak kullanılması önerilmektedir.

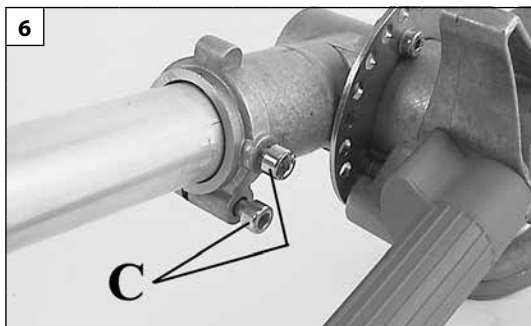
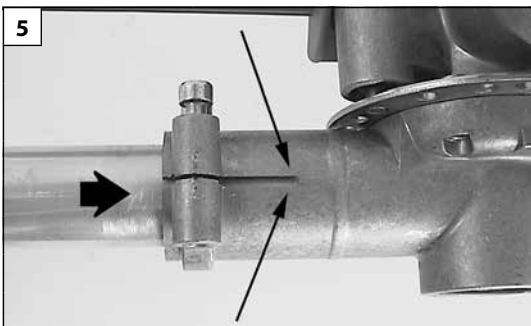
Kesme makinesi **EH 48** aksesuarının motorlu tırpan olarak ve Loop kulplu budayıcılar ile kullanılması önerilmektedir.

EH 24 ve EH 48 montaj işlemi sırası:

1. Açıl tahrik mekanizmasının üzerindeki sabitleme vidalarını (A, Şek. 1) gevşetiniz ve ilgili koruyucu ile transmisyon borusundan çıkarınız. Açıl tahrik mekanizmasının üzerine sabitlenmiş olması muhtemel kesme aleti yerinde kalabilir.

⚠ DİKKAT - Açıl tahrik mekanizmasını borudan çıkarırken, transmisyon şaftı (B, Şek. 2) yerinden çıkabilir; geri takılması gerekmektedir. Transmisyon şaftı borudan sadece **L = 20 mm** kadar dışarı çıkmalıdır. Bu değere ulaşılmaması halinde, şaftı yavaşça çeviriniz, boruyu belirlenmiş değere kadar geçirin.

2. Kesme makinesi redüktörünün üzerindeki sabitleme vidalarını (C, Şek. 3) gevşetiniz ve biraz sağa ve biraz sola çevirerek (Şek. 4) transmisyon borusuna geçirin. Borunun ucu sabitleme yarığından artık görünmediğinde (Şek. 5) boruyu takılıncaya kadar öne doğru itiniz.
3. Kesme makinesinin vidalarını sonuna kadar sıkılayınız (C, Şek. 6).



Česky	Русский	Polski
<p align="center">MONTÁŽ</p>	<p align="center">СБОРКА</p>	<p align="center">MONTAŻ</p>
<p>Příslušenství EH 24 – EH 48 se smí montovat pouze na pevné křovinořezy s trubkou hřídele o průměru 24 mm, modely BC 22 S, BC 220 S, BC 22 T, BC 220 T, BC 24 S, BC 240 S, BC 24 T, BC 240 T, BC 250 S, BC 260 4S, BC 280 S, BC 280 T, DS 220 S, DS 2200 S, DS 220 T, DS 2200 T, DS 240 S, DS 2400 S, DS 240 T, DS 2400 T, DS 2500 S, DS 2600 4S, DS 2800 S, DS 2800 T.</p> <p>⚠ Je přísně zakázáno montovat nástavec plotových nůžek EH 24, EH 48 na všechny ostatní křovinořezy EMAK, které nejsou výslovně uvedeny. Nebezpečí nehody a zranění!</p> <p>DOPORUČENÉ KOMBINACE Doporučujeme používat nástavec plotových nůžek EH 24 jako sekačku na trávu. Doporučujeme používat nástavec plotových nůžek EH 48 jako plotové nůžky a s křovinořezy s rukojetí Loop.</p> <p>Postup montáže pro EH 24 a EH 48:</p> <ol style="list-style-type: none"> 1. Povolte utahovací šrouby (A, obr. 1) na kuželové spojce a stáhněte ji z trubky hřídele i s příslušným krytem. Řezací nástavec, který je případně na kuželové spojce připevněný, smí na ní zůstat. ⚠ POZOR - Po stažení kuželové spojky z trubky se hnací hřídel (B, obr. 2) může vysunout; hřídel se pak musí znovu zasunout. Hnací hřídel smí z trubky vystupovat pouze zhruba o L = 20 mm. Pokud je tento rozměr větší, hřídeli pomalu otáčejte a zasouvajte ji do trubky až po stanovený rozměr. 2. Povolte utahovací šrouby (C, obr. 3) na redukční převodovce plotových nůžek a převodovku nasuňte na trubku hřídele otáčením trochu doprava a trochu doleva (obr. 4). Když už konec trubky není vidět ve stahovací šterbině (obr. 5) posuňte trubku dopředu až na doraz. 3. Utahovací šrouby plotových nůžek (C, obr. 6) řádně dotáhněte. 	<p>Разрешается устанавливать насадки EH 24 – EH 48 только на жесткие мотокосы с трансмиссионной трубкой диаметром 24 мм, то есть модели BC 22 S, BC 220 S, BC 22 T, BC 220 T, BC 24 S, BC 240 S, BC 24 T, BC 240 T, BC 250 S, BC 260 4S, BC 280 S, BC 280 T, DS 220 S, DS 2200 S, DS 220 T, DS 2200 T, DS 240 S, DS 2400 S, DS 240 T, DS 2400 T, DS 2500 S, DS 2600 4S, DS 2800 S, DS 2800 T.</p> <p>⚠ Категорически запрещается устанавливать насадки-кусторезы EH 24, EH 48 на все те мотокосы EMAK, которые не указаны выше. Опасность несчастных случаев и травм!</p> <p>РЕКОМЕНДУЕМЫЕ КОМБИНАЦИИ Рекомендуется использовать насадку-кусторез EH 24 в качестве устройства для скашивания травы. Рекомендуется использовать насадку-кусторез EH 48 в качестве кусторезов и с мотокосами с петлевой рукояткой (Loop).</p> <p>Последовательность выполнения монтажа насадок EH 24 и EH 48:</p> <ol style="list-style-type: none"> 1. Ослабьте крепежные винты (A, Рис. 1) конической пары и снимите ее с трансмиссионной трубки вместе с соответствующим ограждением. Если к конической паре присоединен узел резки, его можно оставить. ⚠ ВНИМАНИЕ! При снятии конической пары с трубки трансмиссионный вал (B, Рис. 2) может выпасть; его необходимо вновь вставить в трубку. Трансмиссионный вал должен выступать из трубки всего лишь на расстояние L, равное примерно 20 мм. Если эта величина превышена, медленно вращайте вал, вворачивая его в трубку, до достижения нужного размера. 2. Ослабьте крепежные винты (C, Рис. 3) редуктора кустореза и вставьте в него трансмиссионную трубку, слегка вращая ее вправо и влево (Рис. 4). Когда кончик трубки перестанет быть видимым в крепежной прорези (Рис. 5), надавите на трубку, чтобы она зашла в редуктор до упора. 3. Затяните до упора крепежные винты кустореза (C, Рис. 6). 	<p>Montaż akcesoriów EH 24 – EH 48 dozwolony jest tylko w przypadku sztywnych kos spalinowych z wałem napędowym o średnicy 24 mm, modele BC 22 S, BC 220 S, BC 22 T, BC 220 T, BC 24 S, BC 240 S, BC 24 T, BC 240 T, BC 250 S, BC 260 4S, BC 280 S, BC 280 T, DS 220 S, DS 2200 S, DS 220 T, DS 2200 T, DS 240 S, DS 2400 S, DS 240 T, DS 2400 T, DS 2500 S, DS 2600 4S, DS 2800 S, DS 2800 T.</p> <p>⚠ Bezwzględnie zabroniony jest montaż nożyc do żywoplotu EH 24, EH 48 na wszystkich pozostałych kosach spalinowych marki EMAK, które nie zostały wyraźnie wymienione. Niebezpieczeństwo wypadku i obrażeń!</p> <p>ZALECANE POŁĄCZENIA Zaleca się stosowanie nożyc do żywoplotu EH 24 jako kosiarki. Zaleca się stosowanie nożyc do żywoplotu EH 48 jako kosiarki oraz montowanie ich na kosach spalinowych z uchwytem typu „Loop”.</p> <p>Kolejność czynności podczas montażu EH 24 i EH 48:</p> <ol style="list-style-type: none"> 1. Odkręcić śruby zaciskowe (A, rys. 1) na przekładni stożkowej i zdjąć ją z wału obrotowego wraz z osłoną. Mechanizm tnący ewentualnie przymocowany do przekładni stożkowej może na niej pozostać. ⚠ UWAGA - Podczas zdejmowania przekładni stożkowej z wału może dojść do zsunięcia wału napędowego (B, rys. 2); w takim przypadku konieczne jest jego ponowne włożenie na miejsce. Wał napędowy może wystawać z wału obrotowego tylko o około 20 mm. Jeżeli nie udaje się osiągnąć tej wartości, należy pozwoli obracać wał napędowy, wsuwając go w wał obrotowy aż do uzyskania żądanej wartości. 2. Odkręcić śruby zaciskowe (C, rys. 3) na przekładni redukcyjnej nożyc do żywoplotu i wsunąć ją na wał napędowy, obracając ją lekko w prawo, a następnie w lewo (rys. 4). Gdy koniec wału nie będzie dłużej widoczny w szczelinie zaciskowej (rys. 5), popchnąć wał do oporu do przodu. 3. Dokręcić do oporu śruby zaciskowe nożyc do żywoplotu (C, rys. 6).



Português

Ελληνικά

Türkçe

PARA DAR PARTIDA

EKKINHSH

ÇALIŞTIRMAYA GEÇİŞ

Lubrifique as lâminas cada vez que encher o depósito de combustível (Fig. 9). Uma correcta lubrificação das lâminas durante as fases de corte reduz ao mínimo o desgaste, garantindo uma maior duração das mesmas. Utilize sempre óleo de boa qualidade.

Λιπάνετε τις λάμες κάθε φορά που γεμίζετε το ντεπόζιτο (Εικ. 9). Η σωστή λίπανση των λεπίδων κατά τη φάση κοπής περιορίζει στο ελάχιστο τη φθορά και παρατείνει τη διάρκεια ζωής. Χρησιμοποιητε πάντα λαδι καλης ποιτητας.

Depoyu (Şekil 9) her doldurduğunuzda bıçakları yağlayınız. Kesme işlemi esnasında bıçağın doğru bir şekilde yağlanması, sürtünmeyi minimuma indirir ve böylece aletin ömrünü uzatır. Daima kaliteli yağ kullanın.

⚠ ATENÇÃO - É proibido utilizar óleo reciclado. Utilize sempre lubrificante biodegradável.

⚠ ΠΡΟΣΟΧΗ - Απαγορεύεται η χρήση χρησιμοποιημένου λαδιου! Χρησιμοποιείτε πάντα βιοδιασπώμενο λιπαντικό.

⚠ DİKKAT: Hiçbir zaman atık yağ kullanmayın. Her zaman için biyolojik açıdan kendi kendine yok olabilen yağlayıcılar kullanınız.

⚠ Antes de arrancar o motor, assegure-se que a lâminas não estejam bloqueadas e que não esteja em contato com corpos estranhos.

⚠ Πριν θέσετε σε κίνηση τον κινητήρα, ελέγξτε εάν οι λάμες δεν εμποδίζονται από τίποτα και δεν βρίσκονται σε επαφή με εξωτερικά σώματα.

⚠ Moturu çalıştırmadan önce, bıçakların bloke olmadıklarına veya yabancı bir nesneyle temas halinde olmadıklarına dikkat ediniz.

⚠ Com o motor no mínimo a lâminas não deve rodar. Caso contrário, contacte um Centro de Serviços Autorizado para realizar uma verificação e correção do problema.

⚠ Με τον κινητήρα στο ρελαντί, οι λάμες δεν θα πρέπει να γυρνάνε. Διαφορετικά, επικοινωνήστε με ένα Εξουσιοδοτημένο Κέντρο Εξυπηρέτησης να προβεί σε έλεγχο και να διορθώσει το πρόβλημα.

⚠ Motor rölantideyken bıçakların dönmeleri gerekir. Aksi takdirde bir kontrol yapmak ve sorunu çözmek bir yetkili Servis merkezine başvurun.

⚠ Com o motor em movimento, segure sempre com firmeza a pega dianteira com a mão esquerda e a trazeira com a mão direita (Fig. 10). Verifique que todas as partes do corpo fiquem distantes da lâminas da panela de escape. Nunca agarre o punho com as mãos cruzadas. Os canhotos também devem seguir estas instruções. Mantenha uma posição de corte adequada.

⚠ Με το μοτερ εν κίνηση, κρατατε παντα καλα την εμπροσθια λαβη με το αριστερο χειρι και την οπισθια με το δεξι (Εικ. 10). Βεβαιωθείτε ότι κανένα μέρος του σώματος δεν ακουμπά τις λάμες ή την εξάτμιση. Ποτέ μη χρησιμοποιήσετε λαβή με σταυρωμένα τα χέρια. Οι αριστερόχειρες πρέπει επίσης να ακολουθήσουν τις οδηγίες αυτές. Διατηρήστε μια σωστή στάση κοπής.

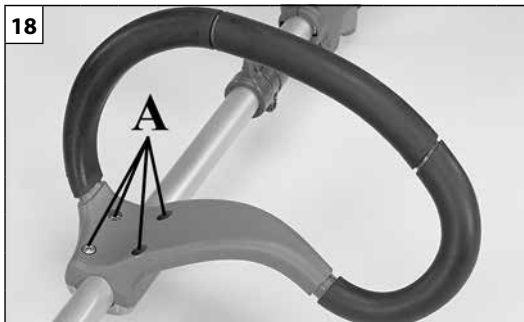
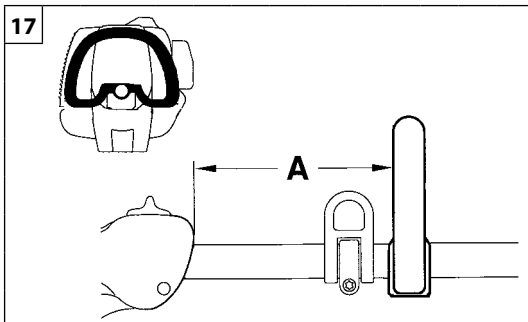
⚠ Motor çalışırken ön sapını sol elinizle, arka sapını da sağ elinizle sıkıca tutun (Şekil 10). Tüm vücudunuzun bıçaklardan ve egsoz borusundan uzak olmasına dikkat ediniz. Solak kullanıcılar ayrıca bu talimatları da okumalıdır. Düzgün bir kesme duruşu alınız.

⚠ A exposição às vibrações pode causar danos às pessoas que sofram de problemas de circulação sanguínea ou problemas nervosos. Contacte um médico se se verificarem sintomas físicos como entorpecimento, falta de sensibilidade, diminuição da força normal ou mudanças na cor da pele. Estes sintomas surgem habitualmente nos dedos, mãos ou pulsos.

⚠ Η έκθεση σε δονήσεις μπορεί να προκαλέσει τραυματισμούς σε άτομα που με προβλήματα στην κυκλοφορία του αίματος ή νευρολογικής φύσης. Απευθυνθείτε σε ένα γιατρό εάν εμφανιστούν σωματικά συμπτώματα, όπως λήθαργος, έλλειψη αίσθησης, αδυναμία ή μεταβολές στο χρώμα του δέρματος. Τα συμπτώματα αυτά παρουσιάζονται συνήθως στα δάκτυλα, στα χέρια ή στους καρπούς.

⚠ Titreşimlere maruz kalmak, kan dolaşımı problemleri veya sinirsel problemleri olan kişiler için zararlı olabilir. Halsizlik, his kaybı, normal güçte azalma veya cilt renginde değişiklik gibi fiziksel belirtilerin görülmesi halinde doktora danışınız. Bu belirtiler genellikle parmaklarda, ellerde veya bileklerde görülür.

Česky	Русский	Polski
SPOUŠTĚNÍ	ВКЛЮЧЕНИЕ	URUCHAMIANIE
<p>Nože namažte pokaždé, když doplňujete nádrž (obr. 9). Správné mazání řezného nástroje během řezání snižuje opotřebení na minimum a zaručuje jeho maximální životnost. Používejte vždy jen kvalitní olej.</p> <p>⚠ UPOZORNĚNÍ - Nikdy nepoužívejte vyjetý olej! Vždy používejte biologicky odbouratelné mazivo.</p> <p>⚠ Před spuštěním motoru se přesvědčte, zda nejsou nože zablokovány a nedotýkají se cizího předmětu.</p> <p>⚠ Při volnoběhu motoru se nože nesmí pohybovat. V opačném případě kontaktujte Autorizované servisní středisko, aby provedlo kontrolu a odstranění problému.</p> <p>⚠ Pokud motorová pila běží, držte přední rukojeť pevně levou rukou a zadní rukojeť pravou rukou (obr. 10). Ověřte si, že se žádnou součástí vašeho těla nedotýkáte nožů a tlumiče. Nikdy nedejte rukojeť zkříženýma rukama. Tyto pokyny platí i pro leváky. Zaujměte správný pracovní postoj.</p> <p>⚠ Vystavení vibracím může způsobit poškození zdraví osob, které trpí problémy oběhového systému nebo nervovými problémy. Pokud se projeví fyzické symptomy, jako znečitlivění, snížení citlivosti, snížení normální síly nebo změny zabarvení pokožky, obraťte se na lékaře. Tyto symptomy se obvykle projeví na prstech, rukou nebo zápěstí.</p>	<p>Смазывайте ножи при каждом заполнении топливного бака (Рис. 9). Правильная смазка ножей во время резки максимально снижает износ, обеспечивая более длительный срок службы. Всегда используйте только масло хорошего качества.</p> <p>⚠ ВНИМАНИЕ – Запрещается использование отработанного масла!! Используйте только биоразлагаемые смазочные вещества.</p> <p>⚠ Перед запуском убедитесь, что ножи не заблокированы и двигаются свободно.</p> <p>⚠ Когда двигатель работает на холостом ходу, ножи не должны двигаться. В противном случае обратитесь в авторизованный сервисный центр, чтобы провести проверку и устранить проблему.</p> <p>⚠ Когда цепная пила работает, следует твердо держать переднюю ручку левой рукой, а заднюю рукоятку правой рукой (Рис.10). Старайтесь держать все части тела в стороне от ножей и глушителя. Никогда не держите рукоятку скрещенными руками. Левши также должны соблюдать эти указания. При работе сохраняйте правильное положение.</p> <p>⚠ Воздействие вибрации может вызвать проблемы со здоровьем у людей с нарушенным кровообращением или с заболеваниями нервной системы. Обратитесь за медицинской помощью, если у Вас возникли такие симптомы, как онемение, потеря чувствительности, упадок сил или изменение цвета кожи. Как правило, эти симптомы возникают в пальцах, руках или запястьях.</p>	<p>Smarować ostrza za każdym razem, gdy napełnia się zbiornik (Rys. 9). Prawidłowe smarowanie ostrzy podczas faz cięcia zmniejsza do minimum stopień ich zużycia, zapewniając tym samym dłuższą trwałość. Zawsze stosować olej dobrej jakości.</p> <p>⚠ UWAGA - Zabrania się stosowania oleju regenerowanego! Należy zawsze stosować smar biodegradowalny.</p> <p>⚠ Przed uruchomieniem silnika sprawdzić, czy ostrza nie są zablokowane oraz czy nie stykają się z obcym ciałem.</p> <p>⚠ Podczas pracy silnika na obrotach jałowych, łańcuch nie powinien się obracać. W przeciwnym razie skontaktuj się z Autoryzowanym Centrum Serwisowym w celu przeprowadzenia kontroli i rozwiązać problem.</p> <p>⚠ Podczas pracy silnika zawsze mocno trzymać uchwyt przedni lewą ręką, a uchwyt tylny prawą ręką (Rys.10). Sprawdzić, czy wszystkie części ciała są oddalone od ostrzy tłumika. Nie wolno chwytać urządzenia skrzyżowanymi rękami. Instrukcje te dotyczą również osób leworęcznych. Podczas cięcia należy utrzymywać prawidłową postawę.</p> <p>⚠ Wystawienie na działanie drgań może spowodować szkody zdrowotne u osób cierpiących na zaburzenia krążenia lub dolegliwości ze strony układu nerwowego. Zasięgnąć porady lekarskiej w przypadku wystąpienia objawów takich jak odrętwienie, utrata czucia, zmniejszenie normalnej siły czy zmiany kolorytu skóry. Te objawy z reguły występują w obrębie palców, dłoni lub nadgarstków.</p>



Português	Ελληνικά	Türkçe
<p align="center">UTILIZAÇÃO</p>	<p align="center">ΧΡΗΣΗ</p>	<p align="center">KULLANIM</p>
<p>⚠️ ATENÇÃO – Nos equipamentos de podar com pega Loop, para um correcto equilíbrio do peso da máquina e, logo, um funcionamento perfeito, a distância A nunca deve superar os 40 cm. (Fig. 17). Para encontrar a posição ideal (e, assim, o equilíbrio correcto) desloque a pega Loop desapertando os parafusos de fixação (A, Fig.18).</p> <p>USOS PROIBIDOS</p> <ul style="list-style-type: none"> - Desligue o motor antes de pousar o corta-sebes. Não deixe o motor do corta-sebes a trabalhar sem vigilância. - Mantenha os punhos limpos, secos e sem vestígios de óleo ou mistura de combustível. - Não trabalhe próximo de fios eléctricos. - Trabalhe apenas quando a visibilidade e a luz são suficientes para ver claramente. - Desligue o motor antes de pousar a máquina - Prestar especial atenção e cuidado, quando se usam as protecções, porque estes equipamentos podem limitar a capacidade de ouvir os sons que indicam os riscos (chamamentos, sinais, avisos, etc.) - Tenha muito cuidado quando trabalhar em declives ou terreno irregular. - Desligue o corta-sebes se a lâmina embater num objecto estranho. Inspeccione o corta-sebes e mande reparar as peças danificadas, se necessário. - Mantenha a lâmina afastada de sujidade e areia. Mesmo uma pequena quantidade de sujidade pode embotar rapidamente uma lâmina. - Quando cortar um ramo sob tensão, tenha cuidado para não ser apanhado de surpresa pelo afrouxamento instantâneo da tensão da madeira. 	<p>⚠️ ΠΡΟΣΟΧΗ - Στα θαμνοκοπτικά με χειρολαβή Loop, για τη σωστή εξισορρόπηση του βάρους του μηχανήματος και κατά συνέπεια τη σωστή χρήση του, η απόσταση A δεν πρέπει να υπερβαίνει ποτέ τα 40 cm (θικ.17). Για να βρείτε την ιδανική θέση (και τη σωστή εξισορρόπηση) μετακινήστε τη χειρολαβή Loop λασκάροντας τις βίδες στερέωσης (A, θικ.18).</p> <p>ΑΠΑΓΟΡΕΥΜΕΝΕΣ ΧΡΗΣΕΙΣ</p> <ul style="list-style-type: none"> - Σβήνετε τον κινητήρα πριν τοποθετήσετε το θαμνοκοπτικό στο έδαφος. Μην αφήνετε το θαμνοκοπτικό χωρίς επίβλεψη κατά τη λειτουργία του κινητήρα. - Διατηρείτε τη λαβή καθαρή, στεγνή και χωρίς ίχνη λαδιού ή καυσίμου. - Μην εκτελείτε εργασίες κοντά σε ηλεκτρικά καλώδια. - Πρέπει να εργάζεστε μόνο όταν οι συνθήκες ορατότητας και φωτισμού είναι ικανοποιητικές. - Σβήνετε τον κινητήρα πριν τοποθετήσετε τον αλυσοπρίονο στο έδαφος. - Απαιτείται ιδιαίτερη προσοχή όταν χρησιμοποιούνται μέσα προστασίας, καθώς ενδέχεται να περιορίσουν την ικανότητα αντίληψης ήχων που υποδεικνύουν κίνδυνο (εντολές, σήματα, προειδοποιήσεις, κλπ.) - Απαιτείται ιδιαίτερη προσοχή κατά την εκτέλεση εργασιών κοπής σε κατηφορικό ή ανώμαλο έδαφος. - Διακόψτε τη λειτουργία του θαμνοκοπτικού, εάν η λεπίδα έρθει σε επαφή με ξένο σώμα. Ελέγχετε το θαμνοκοπτικό και επισκευάζετε τα εξαρτήματα που έχουν υποστεί βλάβη, εάν απαιτείται. - Διατηρείτε την λεπίδα καθαρή και χωρίς άμμο. Η λεπίδα μπορεί να μην κόβει αποτελεσματικά ακόμη και εάν υπάρχει μικρή ποσότητα ακαθαρσιών. - Όταν τραβάτε τα κλαδιά για να τα κόψετε, πρέπει να είστε προετοιμασμένοι, ώστε να μην τραυματιστείτε όταν χαλαρώσουν. 	<p>⚠️ DİKKAT - Loop kulplu budayıcılarda, makine ağırlığının düzgün dengelenmesi ve en uygun şekilde kullanım için, A mesafesi 40 cm'yi kesinlikle aşmamalıdır (Şek. 17). İdeal konumu (ve doğru dengeyi) bulmak için, sabitleme vidalarını gevşetmek suretiyle Loop kulpunu (A, Şek. 18) hareket ettiriniz.</p> <p>KULLANIMIN YASAK OLDUĞU HALLER</p> <ul style="list-style-type: none"> - Kesme makinesini yere indirmeden önce motoru kapatınız. Motor çalışır haldeyken kesme makinesini denetimsiz bir şekilde bırakmayınız. - Cihazın kulplarını kuru, temiz ve yağ veya yakıt karışımlarından arındırılmış olarak muhafaza ediniz. - Elektrik tellerinin yakınında çalışmayınız. - Sadece görüş mesafesi ve ışık yeterli iken çalışınız. - Makineyi yere indirmeden önce motoru durdurunuz. - Koruyucuları giydiğinizde özellikle dikkat ediniz ve tetikte olunuz çünkü bu gibi teçhizatlar tehlike işareti veren sesleri (çağrılar, sinyaller, uyarılar, vb.) duymanızı engelleyebilir. - Eğimli veya pürüzlü zemin üzerinde çalışırken son derece tetikte olunuz. - Bıçağın yabancı bir cisme çarpması halinde motorlu tırpanı durdurunuz. Motorlu tırpanı gözden geçiriniz ve gerektiği takdirde hasarlı kısımları tamir ettiriniz. - Bıçağı kirden ve kumdan uzak tutunuz. Küçük bir miktar kir dahi bıçağın körelmesine neden olabilir. - Gerilmiş bir dalı keserken, geriye doğru fırlamasına dikkat ediniz, çünkü ağaç dalındaki gerilme serbest kaldığında size çarpabilir.

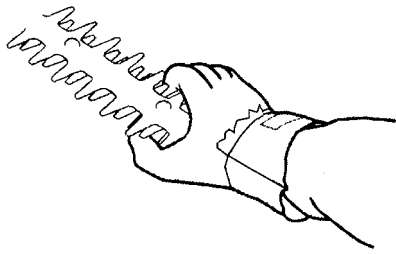


Česky	Русский	Polski
<p align="center">POUŽITÍ</p>	<p align="center">ПРАВИЛА ПОЛЬЗОВАНИЯ</p>	<p align="center">UŻYTKOWANIE</p>
<p>⚠ POZOR - U křovinořezů s rukojetí Loop nesmí být pro správné vyvážení stroje a pro optimální práci vzdálenost A nikdy větší než 40 cm (obr. 17). Pro nalezení ideální polohy (a tudíž správného vyvážení) povolte připevňovací šrouby (A, obr. 18) a rukojeť Loop posuňte.</p> <p>ZAKÁZANÉ POUŽITÍ</p> <ul style="list-style-type: none"> - Před odložením nůžek vypněte motor. Nůžky se zapnutým motorem nikdy nenechávejte bez dozoru. - Držadlo musí být vždy suché, čisté a beze stop oleje nebo palivové směsi. - Nepracujte v blízkosti elektrických vodičů. - Pracujte pouze tehdy, kdy jsou světelné podmínky dostačující pro zřetelnou viditelnost. - Před položením řetězovou pilu vypněte. - Postupujte zvláště opatrně, když se používají ochranné prostředky, protože některé prostředky osobní ochrany mohou omezit schopnost slyšet zvuky označující nebezpečí (výzvy, signály, upozornění atd.). - Velmi opatrně pracujte na svazích nebo nerovném povrchu. - Plotové nůžky ihned zastavte, když řezný nástroj narazí na cizí předmět. Plotové nůžky zkontrolujte a pokud je to nutné, poškozené části nechte opravit. - Na řezném nástroji nesmí být nečistoty ani písek. I malé množství nečistot řezný nástroj rychle otupí. - Při řezání napnuté větve dávejte pozor, aby Vás nepřekvapilo momentální uvolnění napětí dřeva. 	<p>⚠ ВНИМАНИЕ! На мотокосах с петлевой рукояткой (Loop) для обеспечения правильной балансировки веса машины и, тем самым, ее оптимальной работы расстояние A никогда не должно превышать 40 см (Рис. 17). Для нахождения идеального положения (и, следовательно, правильной балансировки) сдвиньте петлевую рукоятку, ослабив крепежные винты (A, Рис. 18).</p> <p>ПРОДУКТЫ, ЗАПРЕЩЕННЫЕ К ПРИМЕНЕНИЮ</p> <ul style="list-style-type: none"> - Выключайте двигатель перед тем, как опустить кусторез на землю. Не оставляйте без присмотра кусторез с работающим двигателем. - Держите рукоятку машины в чистоте; она всегда должна быть сухой и не иметь следов масла или топливной смеси. - Не работайте вблизи электропроводов. - Работайте только в условиях хорошей видимости и освещения. - Выключайте двигатель перед тем, как опускать бензопла на землю. - Будьте особо внимательны при использовании средств индивидуальной защиты, т.к. такие средства могут ограничивать вашу способность слышать предупреждающие звуковые сигналы (крики, гудки и т.д.). - Будьте особо внимательны и осторожны при работе на наклонных или неровных участках. - Остановите кусторез, если лезвие ударяется о посторонний предмет. Проверьте кусторез и в случае необходимости отремонтируйте поврежденные детали. - Следите за тем, чтобы на ножах не было грязи и песка. Даже небольшое количество грязи может быстро притупить ножи. - При распиливании ветки, находящейся под натяжением, будьте внимательны, чтобы резкое ослабление ветки не застало бы вас врасплох. 	<p>⚠ UWAGA - W przypadku kosi spalinowej z uchwytem „Loop” w celu uzyskania prawidłowego wyważenia ciężaru urządzenia, a tym samym zapewnienia jego optymalnego działania, odległość A nie może nigdy przekraczać 40 cm (rys. 17). Aby znaleźć idealną pozycję (czyli prawidłowe wyważenie), należy przesunąć uchwyt „Loop” po uprzednim odkręceniu śrub mocujących (A, rys. 18).</p> <p>NIEDOZWOLONE UŻYCIE</p> <ul style="list-style-type: none"> - Wyłączyć silnik przed odłożeniem nożyc do żywopłotów. Nie pozostawiać nigdy bez nadzoru nożyc do żywopłotów z włączonym silnikiem. - Utrzymywać uchwyt w czystości; ponadto musi on być zawsze suchy i wolny od śladów oleju czy mieszanki paliwa. - Nie pracować w pobliżu przewodów elektrycznych. - Pracować tylko wtedy gdy widoczność i oświetlenie są wystarczające, aby dobrze widzieć. - Przed odłożeniem narzędzia należy wyłączyć silnik - Zachować szczególną uwagę i stan gotowości, gdy korzysta się z osłon, ponieważ takie środki mogą ograniczyć zdolność słyszenia dźwięków informujących o niebezpieczeństwie (sygnałów, ostrzeżeń, itp.). - Należy zachować szczególną ostrożność podczas pracy na pochyłych lub nierównych terenach. - Zatrzymać nożyce do żywopłotów w przypadku uderzenia ostrza w ciało obce. Skontrolować wzrokowo nożyce do żywopłotów i w razie potrzeby zlecić naprawę uszkodzonych części. - Utrzymywać ostrze w czystości, wolne od zanieczyszczeń i piasku. Nawet niewielka ilość zanieczyszczeń powoduje szybkie stępienie ostrza. - Podczas cięcia napiętej gałęzi należy zachować ostrożność, aby nie dać się zaskoczyć nagłym zmniejszeniem napięcia drewna.

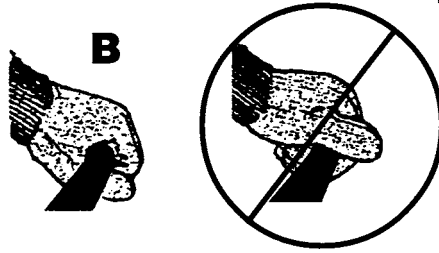
Português	Ελληνικά	Türkçe
<p align="center">UTILIZAÇÃO</p>	<p align="center">ΧΡΗΣΗ</p>	<p align="center">KULLANIM</p>
<p>INSTRUÇÕES GERAIS DE UTILIZAÇÃO</p> <p>⚠ ATENÇÃO - Corte apenas sebes ou materiais de madeira. Não corte metal, plástico, alvenaria ou materiais de construção que não sejam de madeira.</p> <p>⚠ ATENÇÃO - Segure sempre o corta-sebes com ambas as mãos quando o motor estiver a trabalhar. Agarre firmemente no punho do corta-sebes com o polegar e os dedos. Não utilize o corta-sebes só com uma mão!</p> <p>⚠ ATENÇÃO - Use sempre o sistema de suporte. Preste atenção para não tocar na caixa do redutor após o trabalho; PERIGO DE QUEIMADURAS.</p> <p>⚠ ATENÇÃO - Não utilize lâminas avariadas ou excessivamente desgastadas. Se a lâmina ficar bloqueada, desligue o motor antes de remover o obstáculo.</p> <p>⚠ ATENÇÃO - Não corte com vento forte ou durante chuva intensa.</p> <p>⚠ ATENÇÃO - Nunca corte em caso de fraca visibilidade, temperaturas extremas ou na presença de gelo.</p> <p>⚠ ATENÇÃO - Lâminas defeituosas podem aumentar o risco de acidentes.</p> <ul style="list-style-type: none"> • Verifique o acessório de corte. Nunca use lâminas embotadas, rachadas ou danificadas. • Certifique-se de que o aparelho está em perfeitas condições de funcionamento. Verifique se as porcas e os parafusos estão apertados. <p>⚠ ATENÇÃO - Sempre que não tiver a certeza de como proceder numa determinada situação, contacte um técnico especializado. Contacte o seu revendedor ou uma oficina autorizada. Evite qualquer utilização que considere que esteja para além das suas capacidades.</p> <ul style="list-style-type: none"> • Quando desligar o motor, mantenha as mãos e os pés afastados do acessório de corte até que o motor pare completamente. • Preste atenção aos pedaços de ramos que possam ser projectados durante o corte. • Não corte demasiado próximo do terreno. Podem ser projectadas pedras e outros objectos. • Certifique-se de que a área de trabalho não apresenta corpos estranhos, tais como cabos eléctricos, insectos e animais, etc., ou outros objectos que poderiam danificar o acessório de corte, tais como objectos metálicos. 	<p>ΓΕΝΙΚΕΣ ΟΔΗΓΙΕΣ ΧΡΗΣΗΣ</p> <p>⚠ ΠΡΟΣΟΧΗ - Μην εκτελείτε εργασίες κοπής υπό συνθήκες ισχυρού ανέμου ή κατά τη διάρκεια έντονης βροχόπτωσης.</p> <p>⚠ ΠΡΟΣΟΧΗ - Κρατάτε πάντα το θαμνοκοπτικό με τα δύο χέρια όταν λειτουργεί ο κινητήρας. Κρατάτε τη λαβή του θαμνοκοπτικού σταθερά, ανάμεσα στον αντίχειρα και τα υπόλοιπα δάχτυλα του χεριού σας. Μη χειρίζεστε το θαμνοκοπτικό με ένα μόνο χέρι!</p> <p>⚠ ΠΡΟΣΟΧΗ - Χρησιμοποιείτε πάντα το σύστημα ζωνών. Μην αγγίζετε το κιβώτιο του μειωτήρα μετά την ολοκλήρωση της εργασίας σας. ΚΙΝΔΥΝΟΣ ΕΓΚΑΥΜΑΤΩΝ.</p> <p>⚠ ΠΡΟΣΟΧΗ - Μην χρησιμοποιείτε κατεστραμμένες ή υπερβολικά αλλοιωμένες λάμες. Εάν η λάμα μπλοκαριστεί, σβήστε τον κινητήρα πριν αφαιρέσετε το εμπόδιο.</p> <p>⚠ ΠΡΟΣΟΧΗ - Μην εκτελείτε εργασίες κοπής υπό συνθήκες ισχυρού ανέμου ή έντονης βροχόπτωσης.</p> <p>⚠ ΠΡΟΣΟΧΗ - Μην εκτελείτε ποτέ εργασίες κοπής όταν η ορατότητα είναι περιορισμένη ή υπό ακραίες θερμοκρασίες ή συνθήκες παγετού.</p> <p>⚠ ΠΡΟΣΟΧΗ - Όταν οι λεπίδες είναι ελαττωματικές αυξάνεται ο κίνδυνος ατυχημάτων.</p> <ul style="list-style-type: none"> • Ελέγχετε το σύστημα κοπής. Μη χρησιμοποιείτε ποτέ λεπίδες που εμφανίζουν στόμωση, ρωγμές ή φθορά. • Ελέγχετε εάν η συσκευή λειτουργεί σωστά. Ελέγχετε εάν τα παξιμάδια και οι βίδες είναι καλά σφιγμένα. <p>⚠ ΠΡΟΣΟΧΗ - Σε περίπτωση αμφιβολιών σχετικά με τη χρήση, απευθυνθείτε σε έναν ειδικό. Επικοινωνήστε με το κατάστημα αγοράς ή με το τοπικό εξουσιοδοτημένο συνεργείο. Αποφύγετε την εκτέλεση εργασιών που υπερβαίνουν τις δυνατότητές σας.</p> <ul style="list-style-type: none"> • Όταν σβήνετε τον κινητήρα, απομακρύνετε τα άκρα του σώματός σας από το σύστημα κοπής μέχρι ο κινητήρας να ακινητοποιηθεί πλήρως. • Απαιτείται ιδιαίτερη προσοχή κατά την κοπή, καθώς μπορεί να εκτοξευθούν κομμάτια κλαδιών. • Μην εκτελείτε εργασίες κοπής πολύ κοντά στο έδαφος. Μπορεί να εκτοξευθούν πέτρες και άλλα αντικείμενα. • Ελέγχετε εάν στο χώρο εργασίας υπάρχουν ηλεκτρικά καλώδια, έντομα και ζώα, κλπ. ή άλλα αντικείμενα που μπορεί να προκαλέσουν ζημιά στο σύστημα κοπής, όπως μεταλλικά αντικείμενα. 	<p>GENEL KULLANMA TALIMATLARI</p> <p>⚠ DİKKAT - Sadece çalılıarı veya ahşap materyalleri kesiniz. Metal, plastik, taş veya ahşap olmayan yapı materyallerini kesmeyiniz.</p> <p>⚠ DİKKAT - Motor çalışırken kesme makinesini daima iki elinizle tutunuz. Kesme makinesinin kulpunu başparmağınızla ve parmaklarınızla kavrayarak sıkıca tutunuz. Kesme makinesini tek elle tutmayınız!</p> <p>⚠ DİKKAT - Daima omuz askısını takınız. Çalışma sonrasında indirgeyici kutusuna değmemeye dikkat ediniz; YANMA TEHLİKESİ.</p> <p>⚠ DİKKAT - Hasarlı veya aşırı körelmiş bıçakları kullanmayınız. Bıçağın bloke olması halinde önce motoru durdurunuz sonra engel olan nesneyi çıkarınız.</p> <p>⚠ DİKKAT - Şiddetli rüzgarlı veya yoğun yağmurlu şartlarda kesim yapmayınız.</p> <p>⚠ DİKKAT - görüş mesafesi zayıf olduğunda veya uç değerlerdeki sıcaklık şartlarında veya don durumunda kesim yapmayınız.</p> <p>⚠ DİKKAT - Kusurlu bıçaklar kaza riskini arttırır.</p> <ul style="list-style-type: none"> • Kesme aparatını kontrol ediniz. Körelmiş, çatlak veya hasarlı bıçakları asla kullanmayınız. • Cihazın iyi çalışma koşullarında olduğunu kontrol ediniz. Somun ve vidaların sıkılanmış olduğundan emin olunuz. <p>⚠ DİKKAT - Nasıl devam etmeniz gerektiğine karar veremediğiniz bir durumla karşılaşırsanız, konuyu bir uzmana danışınız. Saticınızla veya servis merkezinizle temasa geçiniz. Yatkın olmadığınız tüm kullanımlardan sakınınız.</p> <ul style="list-style-type: none"> • Motor kapanırken, motor tamamen duruncaya kadar ellerinizi ve ayaklarınızı kesme aparatından uzak tutunuz. • Kesim esnasında fırlayabilecek dal parçalarına dikkat ediniz. • Yere çok yakın kesim yapmayınız. Taş veya başka nesnelere fırlayabilir. • Çalışma alanında elektik kabloları, böcek, hayvan, vs. gibi yabancı nesnelere veya kesme aparatına zarar verebilecek metal cisimler gibi başka nesnelere bulunmadığından emin olunuz.

Česky	Русский	Polski
POUŽITÍ	ПРАВИЛА ПОЛЬЗОВАНИЯ	UŻYTKOWANIE
<p>OBECNÉ POKYNY PRO POUŽÍVÁNÍ</p> <p>⚠ POZOR - Nůžky jsou výlučně určeny ke stříhání letorostů keřů a živých plotů. Neřežte kov, věci z plastů, cihly či nedřevěné stavební materiály.</p> <p>⚠ POZOR - Když je zapnutý motor, držte nůžky vždy oběma rukama. Držte nůžky pevně s palcem a prsty kolem rukojeti. Nepoužívejte nůžky pouze jednou rukou!</p> <p>⚠ POZOR - Vždy používejte popruh. Dávejte pozor, abyste se po práci nedotýkali skříňové převodovky; NEBEZPEČÍ POPÁLENÍ.</p> <p>⚠ UPOZORNĚNÍ - Nepoužívejte poškozené nebo velmi opotřebované nože. Dojde-li k zablokování nožů, vypněte motor a teprve pak odstraňte překážku.</p> <p>⚠ POZOR - Nestříhejte v době silného větru nebo během intenzivních srážek.</p> <p>⚠ POZOR - Nikdy nestříhejte, když je nízká viditelnost, v podmínkách extrémních teplot či za mrazu.</p> <p>⚠ POZOR - Vadné nože mohou zvyšovat riziko nehod.</p> <ul style="list-style-type: none"> • Zkontrolujte stříhací ústrojí. Nikdy nepoužívejte tupé, prasklé či poškozené nože. • Zkontrolujte, zda je přístroj v bezvadném technickém stavu. Zkontrolujte dotažení matic a šroubů. <p>⚠ POZOR - Pokud se dostanete do situace, ve které si nebudete jisti, jak postupovat, obraťte se na odborníka. Obráťte se na svého prodejce nebo autorizovaný servis. Pokud daná práce přesahuje vaše možnosti, nezačínajte s ní.</p> <ul style="list-style-type: none"> • Když se vypíná motor, nepřibližujte ruce ani nohy k stříhacímu ústrojí, dokud se motor úplně nezastaví. • Dávejte pozor na kusy větví, které mohou během stříhání odléhat. • Nestříhejte příliš blízko u terénu. Mohly by odléhat kameny a jiné předměty. • Zkontrolujte, zda v pracovní oblasti nejsou cizí předměty jako elektrické kabely, hmyz a zvířata atd. nebo jiné předměty, které by mohly poškodit stříhací ústrojí, jako kovové předměty. 	<p>ОБЩИЕ УКАЗАНИЯ ПО ЭКСПЛУАТАЦИИ</p> <p>⚠ ВНИМАНИЕ - Выполняйте резку только живой изгороди или древесины. Не режьте изделия из металла, пластмассы или строительный материал, не являющийся деревом.</p> <p>⚠ ВНИМАНИЕ - Когда двигатель работает, всегда держите кусторез обеими руками. Обхватите рукоятку кустореза пальцами и большим пальцем. Не используйте кусторез одной рукой!</p> <p>⚠ ВНИМАНИЕ - Всегда используйте ремennую обвязку. Не дотрагивайтесь к коробке редуктора после завершения работы; ОПАСНОСТЬ ПОЛУЧЕНИЯ ОЖОГА.</p> <p>⚠ ВНИМАНИЕ: Не используйте поврежденные или изношенные ножи. Если нож заклинило, прежде, чем устранять неполадки, выключите двигатель.</p> <p>⚠ ВНИМАНИЕ - Не используйте устройство во время сильного ветра или дождя.</p> <p>⚠ ВНИМАНИЕ - Ни в коем случае не используйте устройство в условиях плохой видимости, очень высокой или низкой температуры, а также при морозе.</p> <p>⚠ ВНИМАНИЕ - Поврежденные лезвия могут увеличить риск несчастных случаев.</p> <ul style="list-style-type: none"> • Проверьте режущий узел. Ни в коем случае не используйте тупые или поврежденные лезвия. • Удостоверьтесь, что устройство находится в отличном рабочем состоянии. Проверьте затяжку гаек и винтов. <p>⚠ ВНИМАНИЕ - В случае, если вы не знаете, как поступить, обращайтесь к специалистам. Обращайтесь к своему дилеру или в местный авторизованный сервисный центр. Не выполняйте те операции, которые вы считаете превосходящими ваши возможности.</p> <ul style="list-style-type: none"> • После выключения двигателя, держите руки и ноги вдали от режущего узла, пока двигатель полностью не остановится. • Следите за щепками веток, которые могут вылетать во время резки. • Не выполняйте резку слишком близко к земле. В этом случае устройство может подбросить камни и другие предметы. • Следите за тем, чтобы в рабочей зоне не было бы посторонних вещей, электрических проводов, насекомых, животных и т.д. или других предметов, которые могут повредить режущий узел, например, металлических предметов. 	<p>ZALECENIA OGÓLNE</p> <p>⚠ UWAGA - Używać nożyc tylko do przycinania żywopłotów lub cięcia materiałów drewnianych. Nie należy ciąć metalu, plastiku, kamieni lub materiałów budowlanych innych niż drewno.</p> <p>⚠ UWAGA - Gdy silnik jest uruchomiony, należy zawsze trzymać nożyce do żywopłotów oburącz. Mocno trzymać nożyce do żywopłotów tak, aby kciuk i palec obejmowały uchwyt. Nożyc do żywopłotów nie wolno obsługiwać jedną ręką!</p> <p>⚠ UWAGA - Zawsze nosić pasy. Pamiętać, aby po zakończeniu pracy nie dotykać skrzynki przekładni redukcyjnej; NIEBEZPIECZEŃSTWO POPARZENIA.</p> <p>⚠ UWAGA - Nie używać uszkodzonych lub nadmiernie zużytych ostrzy. Jeśli ostrze się zablokuje, przed usunięciem przeszkody należy wyłączyć silnik.</p> <p>⚠ UWAGA - Nie wykonywać cięcia przy silnym wietrze lub podczas intensywnych opadów.</p> <p>⚠ UWAGA - Nigdy nie należy wykonywać cięcia przy słabej widoczności, bardzo wysokich bądź niskich temperaturach lub podczas mrozu.</p> <p>⚠ UWAGA - Uszkodzone lub niesprawne ostrza zwiększają ryzyko wypadków.</p> <ul style="list-style-type: none"> • Sprawdzić mechanizm tnący. Nie używać nigdy stępionych, pękniętych lub uszkodzonych ostrzy. • Sprawdzić, czy urządzenie jest idealnie sprawne. Sprawdzić, czy nakrętki i śruby są dobrze dokręcone. <p>⚠ UWAGA - W sytuacjach, w których nie jest się pewnym, jak postąpić, należy zasięgnąć opinii eksperta. Należy się skontaktować z dealermem lub z autoryzowanym serwisem. Należy unikać prac, do których wykonywania nie jest się przygotowanym.</p> <ul style="list-style-type: none"> • Przy wyłączeniu silnika trzymać dłonie i stopy z dala od mechanizmu tnącego, dopóki silnik całkowicie się nie zatrzyma. • Uważać na fragmenty gałęzi, które mogą być wyrzucane przez urządzenie podczas cięcia. • Nie wykonywać cięcia zbyt blisko podłoża. Istnieje wtedy ryzyko odrzutu kamieni i innych przedmiotów. • Sprawdzić, czy miejsce pracy jest wolne od ciał obcych, takich jak kable elektryczne, owady i zwierzęta itp. lub innych przedmiotów, które mogłyby uszkodzić mechanizm tnący, takich jak np. przedmioty metalowe.

25



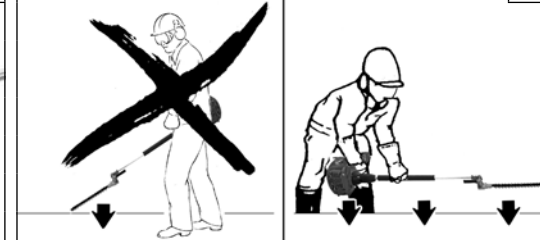
26



27



28



Português

UTILIZAÇÃO

- Se atingir um corpo estranho ou na presença de fortes vibrações, desligue imediatamente o aparelho. Desligue o cabo da bobina da vela. Certifique-se de que o aparelho não está danificado. Repare eventuais danos.
- Se qualquer objecto ficar encravado nas lâminas enquanto está a trabalhar, desligue o motor e aguarde que este pare completamente antes de limpar as lâminas. Desligue o cabo da bobina da vela.
- Use sempre luvas de protecção de trabalho quando reparar o acessório de corte (fig. 25), já que este é extremamente afiado e pode cortar facilmente.
- Solte a alavanca do acelerador assim que terminar a operação de corte e mantenha o motor em ralenti. Se ligar o corta-sebes com o motor na potência máxima sem uma carga de corte, pode ocorrer um desgaste inútil ou danos na lâmina e no motor.
- Se ramos grossos ou outros objectos encravarem as lâminas, desligue imediatamente o motor antes de tentar libertar as lâminas.
- Segure bem (B, fig.26) no corta-sebes enquanto o motor estiver a trabalhar. Os dedos devem ficar à volta do punho e o polegar sobreposto por baixo do punho.
- **Nota:** O corta-sebes também pode ser utilizado sem punho. Nesse caso, desmonte o punho e, durante o trabalho, segure sempre a zona da bainha frontal com a mão esquerda (C, Fig. 27).

⚠ ATENÇÃO! - Pouse sempre a máquina no solo com o motor desligado e conforme indicado na Fig. 28.

Estação de corte

Respeite todas as normas e disposições nacionais e locais relativas ao corta-sebes.

Ελληνικά

ΧΡΗΣΗ

- Σε περίπτωση πρόσκρουσης με κάποιο αντικείμενο ή σε περίπτωση έντονων κραδασμών, σβήστε αμέσως τη συσκευή. Αποσυνδέστε το καλώδιο του πολλαπλασιαστή από το μπουζί. Βεβαιωθείτε ότι η συσκευή δεν έχει υποστεί βλάβη. Επισκευάστε τυχόν βλάβες.
- Σε περίπτωση έμφραξης των λεπίδων κατά την εργασία, σβήστε τον κινητήρα και περιμένετε μέχρι να ακινητοποιηθεί πλήρως πριν καθαρίσετε τις λεπίδες. Αποσυνδέστε το καλώδιο του πολλαπλασιαστή από το μπουζί.
- Χρησιμοποιείτε πάντα προστατευτικά γάντια εργασίας κατά την επισκευή του συστήματος κοπής (εικ. 25), καθώς είναι εξαιρετικά αιχμηρά και μπορεί να προκληθεί τραυματισμός.
- Απασφαλίζετε το μοχλό του γκαζιού μόλις ολοκληρωθεί η εργασία κοπής και αφήνετε τον κινητήρα να λειτουργεί στο ρελαντί. Εάν το θαμνοκοπτικό λειτουργεί εν κενώ, με τον κινητήρα σε υψηλές στροφές, μπορεί να προκληθεί περιττή φθορά ή ζημιά στη λεπίδα και στον κινητήρα.
- Σε περίπτωση έμφραξης των λεπίδων με μεγάλα κομμάτια κλαδιών ή άλλα αντικείμενα, σβήνετε αμέσως τον κινητήρα πριν αποκαταστήσετε τη λειτουργία των λεπίδων.
- Κρατάτε σταθερά το θαμνοκοπτικό (B, εικ. 26) όταν λειτουργεί ο κινητήρας. Τα δάχτυλα πρέπει να περιβάλλουν τη λαβή, ενώ οι αντίχειρες πρέπει να βρίσκονται κάτω από τη λαβή.
- **Σημείωση:** Το θαμνοκοπτικό μπορεί να χρησιμοποιηθεί ακόμη και χωρίς τη λαβή. Στην περίπτωση αυτή, αφαιρέστε τη λαβή και κατά τη διάρκεια της εργασίας, κρατάτε πάντα με το αριστερό χέρι το μηχάνημα από την περιοχή του μπροστινού περιβλήματος (C, εικ. 27).

⚠ ΠΡΟΣΟΧΗ! - Τοποθετείτε πάντα το μηχάνημα στο έδαφος με τον κινητήρα σβηστό, όπως φαίνεται στην εικ. 28.

Περίοδος κλαδέματος

Τηρείτε όλους τους εθνικούς και τοπικούς κανονισμούς σχετικά με το κλάδεμα.

Türkçe

KULLANIM

- Yabancı nesnelere çarpmanız durumunda veya şiddetli vibrasyonların olması halinde, cihazı derhal durdurunuz. Bobin kablosunu bujiden çıkartınız. Cihazın hasar görüp görmediğini kontrol ediniz. Hasar varsa onarınız.
- Çalışma esnasında bıçakların arasına bir şey takılmışsa, motoru kapatınız ve bıçağı temizlemeden önce tamamen durmasını bekleyiniz. Bobin kablosunu bujiden çıkartınız.
- Kesme aparatını tamir ederken daima koruyucu iş eldivenleri giyiniz (şek. 25) çünkü oldukça keskindir ve kolayca kesebilir.
- Kesim işlemi biter bitmez gaz kolunu bırakınız ve motorun çalışmasını minimumda tutunuz. Eğer kesme makinesini kesme yükü olmaksızın tam rejimde çalıştırırsanız, bıçağın ve motorun gereksiz şekilde yıpranmasına veya hasar görmesine neden olabilirsiniz.
- Bıçakların arasına büyük dalların veya başka nesnelere takılması halinde, bıçakları temizlemeye çalışmadan önce motoru kapatınız.
- Motor çalışırken kesme makinesini uygun bir şekilde tutunuz (B, şek.26). Parmaklar kulpu çevrelemeli ve baş parmak kulpun altına doğru sarılmalıdır.
- **Not:** Kesme makinesi kulpsuz da kullanılabilir. Böyle bir durumda, çalışma esnasında kulpu çıkarınız ve daima sol elinizle kavrama kısmından tutunuz (C, Şek. 27).

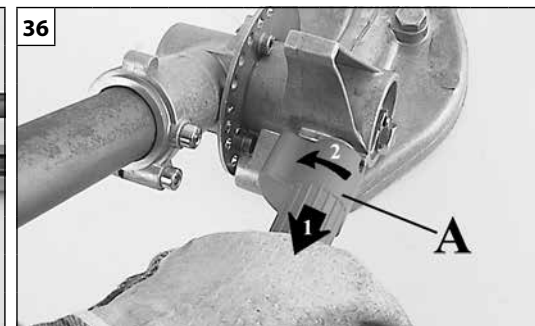
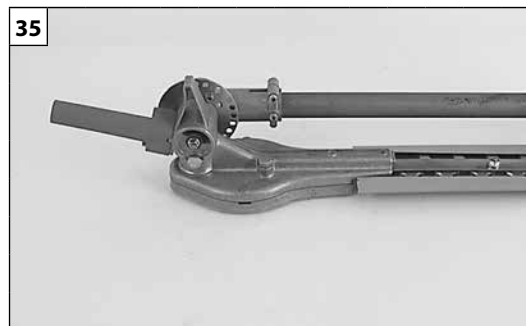
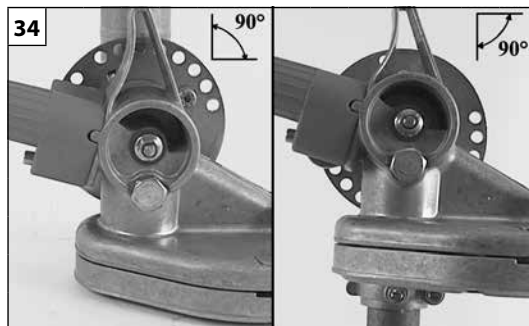
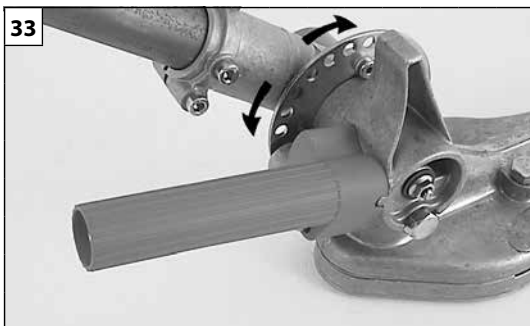
⚠ DİKKAT! - Makineyi yere daima motor kapalı şekilde ve Şek. 28'te gösterildiği gibi koyunuz.

Kesim dönemi

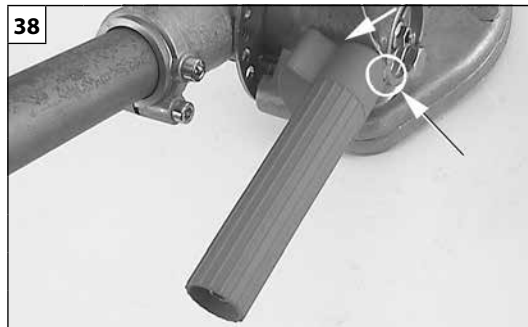
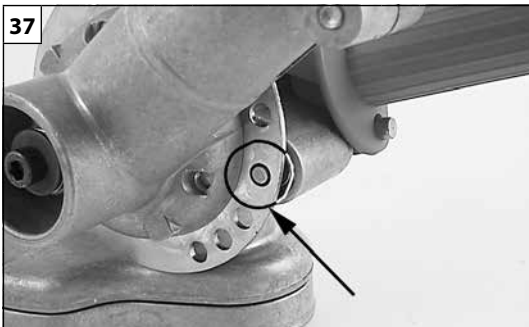
Tüm ulusal ve yerel kurallara ve düzenlemelere uyunuz.

--	--	--	--

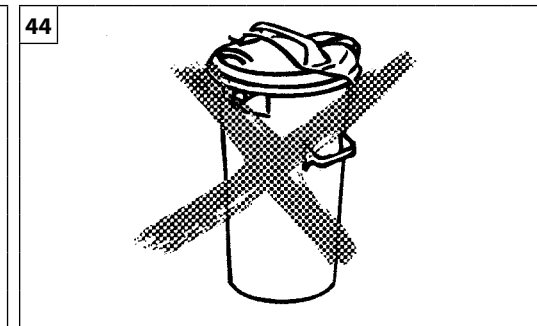
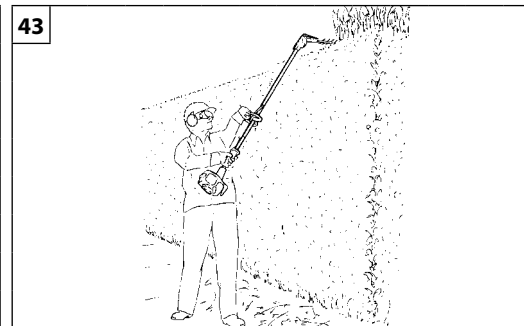
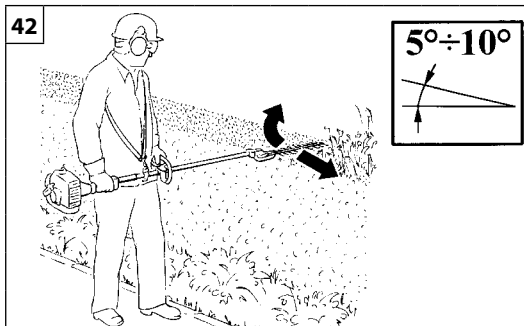
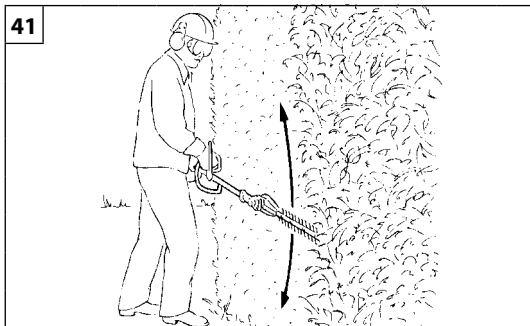
Česky	Русский	Polski
POUŽITÍ	ПРАВИЛА ПОЛЬЗОВАНИЯ	UŻYTKOWANIE
<ul style="list-style-type: none"> • Pokud se zasáhne cizí těleso nebo dojde k silným vibracím, přístroj ihned vypněte. Odpojte kabel cívky od svíčky. Zkontrolujte, zda přístroj není poškozený. Případná poškození opravte. • Pokud se něco zaklíní do nožů během práce, vypněte motor a počkejte, až se úplně zastaví. Až pak nože vyčistěte. Předtím ale odpojte kabel cívky od svíčky. • Když se opravuje stříhací ústrojí (obr. 25), vždy používejte ochranné pracovní rukavice, protože nože jsou velmi ostré a lehce může dojít k pořezání. • Jakmile dokončíte stříhání, uvolněte páčku plynu, a udržujte chod motoru na minimálních otáčkách. Když se nůžky nechají v činnosti s motorem na plný výkon, aniž by se stříhalo, může docházet ke zbytečnému opotřebení nebo poškození nože a motoru. • Když silné větve nebo jiné předměty způsobí zablokování nožů, ihned vypněte motor a teprve pak se pokuste nože uvolnit. • Zachovávejte pevné držení (B, obr. 26) nůžek, dokud je motor v činnosti. Prsty přitom rukojeť obepínají shora a palec ji svírá zdola. • Poznámka: Plotové nůžky lze používat i bez držadla. V takovém případě demontujte držadlo a během práce přístroj uchopte levou rukou v oblasti předního pláště (C, obr. 27). <p>⚠ POZOR! - Stroj pokládejte na zem vždy s vypnutým motorem a v poloze, jak je uvedena na obr. 28.</p> <p>Doba stříhu Dodržujte všechny národní a místní normy a předpisy týkající se používání plotových nůžek.</p>	<ul style="list-style-type: none"> • В случае столкновения с каким-либо предметом или сильной вибрации, немедленно выключите устройство. Отсоедините провод свечи от свечи. Удостоверьтесь, что устройство не повреждено. В случае необходимости, устраните неполадки. • Если во время работы в лезвиях что-либо застрекает, выключите двигатель и подождите, пока он полностью не остановится, и только затем очистите лезвия. Отсоедините провод свечи от свечи. • Во время ремонта режущего узла, всегда одевайте рабочие защитные перчатки (рис. 25), поскольку лезвия очень острые и о них легко порезаться. • Сразу после завершения резки отпустите рычаг акселератора и позвольте двигателю работать в минимальном режиме. Работа двигателя в максимальном режиме без нагрузки может привести к износу деталей, а также повреждению лезвия и двигателя. • Если в лезвие застряло в толстой ветке или другом предмете, немедленно выключите двигатель и только после этого постарайтесь освободить лезвия. • Когда двигатель работает, крепко держите кусторез (B, рис. 26). Пальцы должны обхватывать рукоятку сверху, а большой палец должен обхватывать рукоятку снизу. • Примечание: Кусторез может использоваться и без ручки. В этом случае демонтируйте ручку, а во время работы всегда держите левой рукой переднюю втулку (C, Рис. 27). <p>⚠ ОСТОРОЖНО! - Ставьте машину на землю при выключенном двигателе и как показано на Рис. 28.</p> <p>Резка Соблюдайте все местные и национальные законы, относящиеся к использованию кусторезов.</p>	<ul style="list-style-type: none"> • W przypadku napotkania na ciało obce lub w razie silnych drgań natychmiast zatrzymać urządzenie. Odłączyć kabel cewki od świecy zapłonowej. Sprawdzić, czy urządzenie nie jest uszkodzone. Naprawić ewentualne uszkodzenia. • Jeżeli podczas pracy dojdzie do zablokowania ostrzy przez jakiegokolwiek ciała obce, przed ich usunięciem należy wyłączyć silnik i odczekać, aż całkowicie się zatrzyma. Odłączyć kabel cewki od świecy zapłonowej. • Podczas naprawy mechanizmu tnącego (rys. 25) należy zawsze nosić rękawice ochronne, gdyż jest on bardzo ostry, co stwarza duże ryzyko skaleczeń i zranień. • Zwolnić dźwignię gazu natychmiast po zakończeniu pracy i pozwolić, aby silnik przeszedł na bieg jałowy. Uruchomienie silnika nożyc do żywopłotów na wysokich obrotach bez obciążenia w postaci ciętego materiału może spowodować niepotrzebne zużycie lub uszkodzenie ostrza i silnika. • W przypadku zablokowania ostrzy przez grube gałęzie lub inne ciała obce przed próbą ich usunięcia należy zawsze wyłączyć silnik. • Gdy silnik jest uruchomiony, należy zawsze prawidłowo trzymać (B, rys.26) nożyce do żywopłotów. Palce powinny opłatać uchwyt, a kciuki muszą się znajdować pod dźwignią uchwytu. • Uwaga: Nożyce do żywopłotu mogą być używane również bez rękocyści. W takim przypadku należy zdemontować rękocyść i podczas pracy trzymać zawsze lewą ręką strefę przedniej powłoki (C, Rys. 27). <p>⚠ OSTROŻNIE! - Zawsze kłaść narzędzie na ziemi z wyłączonym silnikiem i w taki sposób, jak pokazano na rys. 28.</p> <p>Sezon roboczy/Pora pracy Przestrzegać wszystkich miejscowych i krajowych norm oraz przepisów dotyczących przycinania żywopłotów.</p>



Português	Ελληνικά	Türkçe
<p align="center">UTILIZAÇÃO</p>	<p align="center">ΧΡΗΣΗ</p>	<p align="center">KULLANIM</p>
<p>Acerto do acessório corta-sebes (Fig.33) O ângulo do corta-sebes em relação ao tubo de transmissão pode ser deslocado para 12 posições entre 0° (extensão completa) e 90° (ângulo recto) quer para cima quer para baixo (excursão completa de 180°) (Fig. 34). Existe ainda a possibilidade de dobrar o acessório no tubo de transmissão (Fig.35) para facilitar o transporte, bloqueando-o na devida posição.</p> <p>⚠ ATENÇÃO – É absolutamente proibido ligar o motor com o acessório dobrado na posição de transporte.</p> <p>Sequência operativa de regulação:</p> <ol style="list-style-type: none"> 1. Desligue o motor, 2. Puxe a pega de regulação angular (A, Fig.36) e rode-a no sentido contrário ao dos ponteiros do relógio para libertar o mecanismo, 3. Rodeoacessórioatéouvirosestalidos(correspondentes às posições) desejados, 4. Solte a pega e faça engrenar o perno de regulação no disco selector (B, Fig.37). <p>⚠ ATENÇÃO – Com o perno engrenado (após o acerto), a pega de regulação fica novamente apoiada na caixa (Fig.38).</p>	<p>Ρύθμιση του θαμνοκοπτικού εξαρτήματος (θικ.33) Η γωνία του θαμνοκοπτικού ως προς τον άξονα μετάδοσης μπορεί να μετατοπιστεί σε 12 θέσεις από 0° (πλήρης έκταση) έως 90° (ορθή γωνία) είτε προς τα πάνω είτε προς τα κάτω (πλήρης διαδρομή 180°) (εικ. 34). Υπάρχει επίσης η δυνατότητα αναδίπλωσης του εξαρτήματος στο σωλήνα μετάδοσης (θικ.35) για να διευκολύνεται η μεταφορά με την ασφάλιση σε αυτή τη θέση.</p> <p>⚠ ΠΡΟΣΟΧΗ - Απαγορεύεται αυστηρά η λειτουργία του κινητήρα με το ξάρτημα τοποθετημένο στη θέση μεταφοράς.</p> <p>Σιρά νργιών για τη ρύθμιση:</p> <ol style="list-style-type: none"> 1. Σβήστ τον κινητήρα 2. Τραβήξτ τη χιρολαβή γωνιακής ρύθμισης (Α, Εικ.36) και γυρίστ την δεξιόστροφα για να λυθρώστ το μηχανισμό, 3. Γυρίστ το ξάρτημα στην πιθυμητή θέση, 4. Ελυθρώστ τη χιρολαβή και προσαρμόστ τον πύρο ρύθμισης στο δίσκο πιλογής (Β, Εικ.37). <p>⚠ ΠΡΟΣΟΧΗ - Μ τον πύρο ασφαλισμένο (μτά τη ρύθμιση) η χιρολαβή ρύθμισης ακουμπά πάλι στο κιβώτιο (Εικ.38).</p>	<p>Kesme makinesi aksesuarının ayarlanması (Şek. 33) Kesme makinesinin transmisyon borusuna olan açısı 0° (tam açılma) ile 90° (dik açı) arasında gerek yukarıya gerekse aşağıya doğru 12 konuma getirilebilir (180° tam açı) (Şek. 34). Ayrıca, taşınmasını kolaylaştırmak için aksesuarı uygun konuma kilitleyerek transmisyon borusunun üzerine katlama imkanı da mevcuttur (Şek. 35).</p> <p>⚠ DİKKAT – Aksesuar taşıma konumuna katlanmış durumda iken motorun çalıştırılması kesinlikle yasaktır.</p> <p>Ayarlama işleminin sırası:</p> <ol style="list-style-type: none"> 1. Motoru kapatınız 2. Mekanizmayı devre dışı bırakmak için açısız ayarlama kulpunu (A, Şek. 36) çekiniz ve saatin tersi yönde çeviriniz 3. Aleti istenilen konuma (pozisyona) çeviriniz 4. Kulpu bırakınız ve ayarlama pimini seçmediskenetkiniz (B, Şek. 37). <p>⚠ DİKKAT – Pim takılı iken (sabitleme işleminden sonra) ayarlama kulpu tekrar kutuya dayanır (Şek. 38).</p>



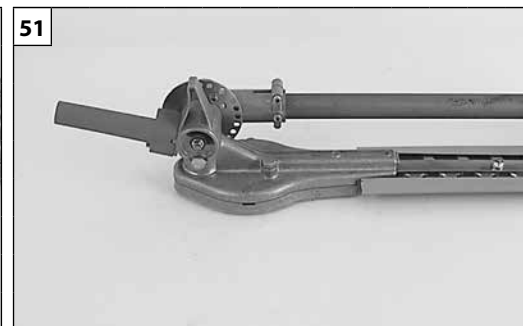
Česky	Русский	Polski
<p align="center">POUŽITÍ</p>	<p align="center">ПРАВИЛА ПОЛЬЗОВАНИЯ</p>	<p align="center">UŻYTKOWANIE</p>
<p>Seřízení nástavce plotových nůžek (obr. 33) Úhel plotových nůžek lze nastavit vůči trubce s hřídelem do 12 poloh mezi 0° (úplné vyrovnání) a 90° (pravý úhel) jak nahoru, tak dolů (úplné otočení o 180°) (obr. 34). Mimo to existuje možnost složit nástavec na trubku hřídele (obr. 35) pro usnadnění přepravy a zajistit jej v této poloze.</p> <p>⚠ POZOR - Když je nástavec složený v přepravní poloze, nesmí se spouštět motor.</p> <p>Postup při seřizování:</p> <ol style="list-style-type: none"> 1. Vypněte motor 2. Vytáhněte rukojeť pro seřízení úhlu (A, obr. 36) a otočte jí proti směru hodinových ručiček, aby se mechanismus uvolnil 3. Otočte nástavec o požadovaný počet zářezek (poloh) 4. Uvolněte rukojeť a nechte zapadnout seřizovací čep do volicího kotouče (B, obr. 37). <p>⚠ POZOR - Když je čep v záběru (po seřízení), přiléhá seřizovací rukojeť zase ke skříni (obr. 38).</p>	<p>Регулировка углового положения кустореза (Рис. 33) Можно задать 12 различных угловых положений кустореза относительно трансмиссионной трубки в диапазоне от 0° (крайнее положение) до 90° (кусторез находится под прямым углом к трубке) как вверх, так и вниз (крайнее положение при 180°) (Рис. 34). Кроме того, имеется возможность согнуть кусторез, прижав его к трансмиссионной трубке (Рис. 35) и зафиксировав в определенном положении, для удобства транспортировки.</p> <p>⚠ ВНИМАНИЕ! Категорически запрещается запускать двигатель в то время, когда кусторез находится в согнутом транспортировочном положении.</p> <p>Процедура регулировки:</p> <ol style="list-style-type: none"> 1. Выключите двигатель 2. Потяните ручку регулировку углового положения (А, Рис. 36) и поверните ее против часовой стрелки для того, чтобы высвободить механизм. 3. Разверните насадку в нужное положение 4. Отпустите ручку и позвольте регулировочному штифту зафиксироваться в дисковом селекторе (В, Рис. 37). <p>⚠ ВНИМАНИЕ! После фиксации штифта (после регулировки) регулировочная ручка вновь ляжет на коробку (Рис. 38).</p>	<p>Regulacja nożyc do żywoplotu (rys. 33) Kąt nachylenia nożyc do żywoplotu względem wału napędowego można ustawić w 12 pozycjach od 0° (całkowite wysunięcie) do 90° (kąt prosty), zarówno w kierunku górnym, jak i dolnym (całkowity zakres = 180°) (Rys. 34). Ponadto istnieje możliwość złożenia wału napędowego (rys. 35) w celu transportu i jego zablokowanie w odpowiedniej pozycji.</p> <p>⚠ UWAGA - Bezwzględnie zabronione jest uruchamianie silnika z wałem złożonym w pozycji transportowej.</p> <p>Kolejność czynności podczas regulacji:</p> <ol style="list-style-type: none"> 1. Wyłączyć silnik 2. Pociągnąć za uchwyt regulujący kąt (A, rys. 36) i obrócić go w kierunku przeciwnym do ruchu wskazówek zegara, aby odłączyć mechanizm. 3. Obrócić narzędzie w żądane położenie. 4. Zwolnić uchwyt i zażebić sworznię regulacyjną w tarczy wybieraka (B, rys. 37). <p>⚠ UWAGA - Przy zażebionym sworzniu (po regulacji) uchwyt regulacyjny ponownie opiera się na skrzynce (rys. 38).</p>



Português	Ελληνικά	Türkçe
<p align="center">UTILIZAÇÃO</p>	<p align="center">ΧΡΗΣΗ</p>	<p align="center">KULLANIM</p>
<p>TÉCNICA DE OPERAÇÃO Corte primeiro os dois lados da sebe e, por fim, a parte superior. Avance lentamente, principalmente se cortar sebes muito bastas. Se a sebe necessitar de um desbaste profundo, corte de modo gradual com várias passagens. Corte vertical: Corte com movimento em arco de baixo para cima e vice-versa, usando ambos os lados da lâmina (Fig. 41). Corte horizontal: Para obter a melhor qualidade de corte, incline a lâmina (5÷10°) na direção do movimento do corte (Fig. 42). Corte acima da cabeça: utilizando o corta-sebes comprido (Fig.43), movimente o corta-sebes por cima da cabeça e desloque-o para a direita e para a esquerda, obtendo um grande raio da acção, mesmo em altura.</p> <p>⚠ ATENÇÃO – Não deite os restos do corte no caixote do lixo doméstico (Fig.44). Podem ser utilizados para compostagem.</p> <p>⚠ ATENÇÃO! - Respeite sempre as normas de segurança. A corta sebes deve ser utilizada só para cortar sebes ou pequenos arbustos. Está proibido cortar outros tipos de materiais. Não utilize a corta sebes como alavanca para elevar, deslocar, ou romper objectos, nem bloqueá-la sobre suportes fixos. Está proibido introduzir na tomada de força da corta sebes utensílios ou aplicações que não sejam aquelas indicadas pelo construtor. Não utilize a máquina para podar árvores ou cortar relvas.</p>	<p>ΤΡΟΠΟΣ ΧΡΗΣΗ Κόβετε πάντα τις δύο πλευρές του θάμνου και μετά το πάνω μέρος. Προωθήστε αργά το μηχάνημα, ειδικότερα για την κοπή πυκνών θάμνων. Αν ο θάμνος θέλει πολύ κλάδεμα, κόψτε τον σταδιακά με περισσότερα περάσματα. Κάθετη κοπή: Κόβετε με καμπυλόγραμμη κίνηση από κάτω προς τα πάνω και αντίστροφα, χρησιμοποιώντας και τις δύο πλευρές των μαχαιριών (Εικ. 41). Οριζόντια κοπή: Για να επιτύχετε μια καλύτερη ποιότητα κοπής, κλείνετε τη λάμα (5÷10°) προς την κατεύθυνση κοπής (Εικ. 42). Κοπή πάνω από το κεφάλι: χρησιμοποιώντας το θαμνοκοπτικό μεγάλου μήκους (Εικ.43) μετακινήστε το θαμνοκοπτικό πάνω από το κεφάλι με κινήσεις δεξιά-αριστερά, για να έχετε μεγάλη ακτίνα δράσης ψηλά.</p> <p>⚠ ΠΡΟΣΟΧΗ - Μην πετάτε τα υπολείμματα της κοπής στον κάδο των οικιακών απορριμμάτων (Εικ.44). Μπορούν να χρησιμοποιηθούν για λιπασματοποίηση.</p> <p>⚠ ΠΡΟΣΟΧΗ! Ακολουθείτε πάντα τους κανόνες ασφαλείας. Το κλαδευτικό θα πρέπει να χρησιμοποιηθεί μόνο για την κοπή θάμνων ή πουρναριών. Απαγορεύεται να βάζετε στο κόμπλερ του κλαδευτικού εργαλεία ή εξαρτήματα που δεν ενδुकνειί ο κατασκευαστής. Μην χρησιμοποιήσετε το μηχάνημα για την κοπή κλαδιών δένδρων ή για το κούρεμα γρασιδιού.</p>	<p>İŞLETİM TEKNİĞİ Çitin her yanını son olarakta uç kısmını kesmeden önce. Özellikle sık çalılık buduyorsanız, yavaşça ilerleyiniz. Canlı çitin iyice budanması gerekiyorsa, üzerinden birkaç kez geçerek kademeli bir şekilde kesiniz. Dikey kesim: Bıçakların her iki tarafınıda kullanarak (Şekil 41) aşağıdan yukarıya doğru kavisli hareketle ve tersi yönde kesim yapınız. Yatay kesim: Kesim konusunda en iyi sonuçları elde edebilmek için bıçağı kesim hareketi yönüne doğru eğiniz (Şekil 42). Baş üzerinden kesme: açısız Uzun kesme makinesi (Şek. 43) kesme makinesini başınızın yukarisına getiriniz ve yükseklik bakımından da geniş bir çalışma alanı elde ederek sağa ve sola doğru hareket ettiriniz.</p> <p>⚠ DİKKAT - Kesme işlemleri kalıntılarını ev atıklarının toplandığı çöp bidonlarına atmayınız (Şek. 44). Organik gübre olarak kullanılabilirler.</p> <p>⚠ DİKKAT! Güvenlik önlemlerine daima uyunuz. Çalı kesme makinesi yalnızca çalı ve ince dalları kesmek için kullanılmalıdır. Üretici firmanın, makinenin gücüne uygun bulmadığı aletleri takmayınız. Makinayı ağaç budamak veya çim biçmek için kullanmayınız.</p>

--	--	--	--

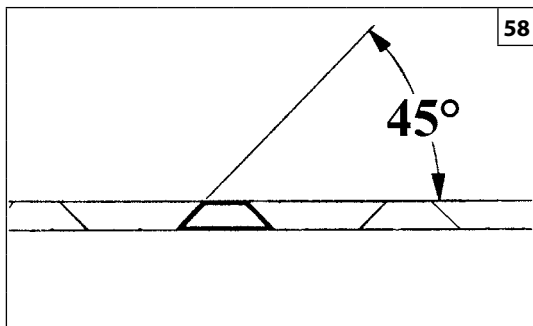
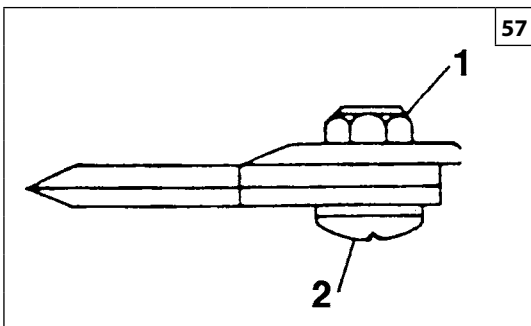
Česky	Русский	Polski
POUŽITÍ	ПРАВИЛА ПОЛЬЗОВАНИЯ	UŻYTKOWANIE
<p>PRACOVNÍ POSTUP</p> <p>Nejprve sestříhejte obě strany živého plotu a nakonec horní část. Pomalu posunujte nůžky dopředu, zvláště je-li plot velmi silný. Když živý plot vyžaduje hrubší ořezání, stříhejte postupně, na několikrát.</p> <p>Svislý řez: Sestříhejte obloukem zezdola nahoru a obráceně a využívejte obou stran nožů (obr. 41).</p> <p>Vodorovný řez: Lepších výsledků stříhu dosáhnete, nakloníte-li nůžky ve směru pohybu stříhu (obr. 42).</p> <p>Řez nad hlavou: použijte plotové nůžky dlouhé (obr. 43), zvedněte je nad hlavu a pohybujte doprava a doleva s velkým akčním rádiem i ve výšce.</p> <p>⚠ POZOR - Nevyhazujte odřezky ani posekanou trávu do nádob pro směsný komunální odpad (obr. 44). Lépe se využijí v kompostu.</p> <p>⚠ UPOZORNĚNÍ! Vždy dodržujte bezpečnostní pokyny. Nůžky na živý plot se smí používat pouze k zastřihávání živého plotu nebo malých keřů. Je zakázáno připojovat k motoru nůžek nástroje nebo zařízení, které k tomu nejsou určeny, nebo používat k prořezávání stromu nebo stříhání trávy.</p>	<p>МЕТОДЫ СТРИЖКИ БЕНЗОНОЖНИЦАМИ</p> <p>Сначала срежьте по краям, потом сверху. Работайте медленно, особенно, если живая изгородь густая. Если изгородь нуждается в сильной подрезке, подрезайте ее постепенно в несколько проходов.</p> <p>Вертикальная стрижка: Имеющими двусторонний нож, стригите дугообразными движениями сначала снизу вверх, затем сверху вниз, чтобы задействовать обе стороны ножа (Рис. 41).</p> <p>Горизонтальная стрижка: Чтобы получить наилучший результат, слегка наклоните нож ($5\div 10^\circ$) в направлении стрижки (Рис. 42).</p> <p>Резка над головой: установите длинный кусторез к трансмиссионной трубке (Рис. 43), поднимите его над головой и выполняйте движения вправо и влево; при этом вы обеспечите большой радиус действия, в том числе и по высоте.</p> <p>⚠ ВНИМАНИЕ! Не выбрасывайте скошенную траву с бытовыми отходами (Рис. 44). Ее можно использовать для компостирования.</p> <p>⚠ ВНИМАНИЕ: Всегда соблюдайте меры безопасности. Бензоножницы должны использоваться только для стрижки кончиков веток или маленьких кустов. Запрещается резать другие виды материалов. Не используйте бензоножницы в качестве рычага для подъема и передвижения предметов, а также не прикрепляйте их к фиксированной опоре. Запрещается присоединять к валу отбора мощности бензоножниц насадки или другие инструменты, не указанные производителем. Не используйте их для срезания веток и стрижки травы.</p>	<p>TECHNIKA EKSPLOATACJI</p> <p>Najpierw przyciąć boki żywopłotu, a następnie górę. Ścinać powoli, w szczególności wtedy, gdy ścina się bardzo gęste żywopłoty. Jeżeli żywopłot wymaga mocnego przycięcia, należy go ścinać stopniowo, wykonując kilka przejść.</p> <p>Cięcie pionowe: Ciąć ruchem łukowym od dołu w górę i na odwrót, używając obu stron ostrzy (Rys. 41).</p> <p>Cięcie poziome: W celu uzyskania najwyższej jakości cięcia, należy przechylić ostrze ($5\div 10^\circ$) w kierunku ścinania (Rys. 42).</p> <p>Cięcie nad wysokością głowy: przy pomocy długie nożyce do żywopłotu (rys. 43) należy przesunąć nożyce do żywopłotu poza głowę, a następnie przesunąć je w prawo i w lewo, aby uzyskać większy promień działania, także podczas cięcia na wysokości.</p> <p>⚠ UWAGA - Nie wyrzucać pozostałości ściętej trawy lub żywopłotu do kosza na odpady komunalne (rys. 44). Można je wykorzystać do kompostu.</p> <p>⚠ UWAGA! - Zawsze przestrzegać przepisów BHP. Przyniarka powinna być używana jedynie do przycinania żywopłotów oraz małych krzewów. Zabrania się podłączania do urządzenia narzędzi lub osprzętu innego niż wskazane przez producenta. Nie używać przyniarki do ścinania drzew ani do ścinania trawy.</p>



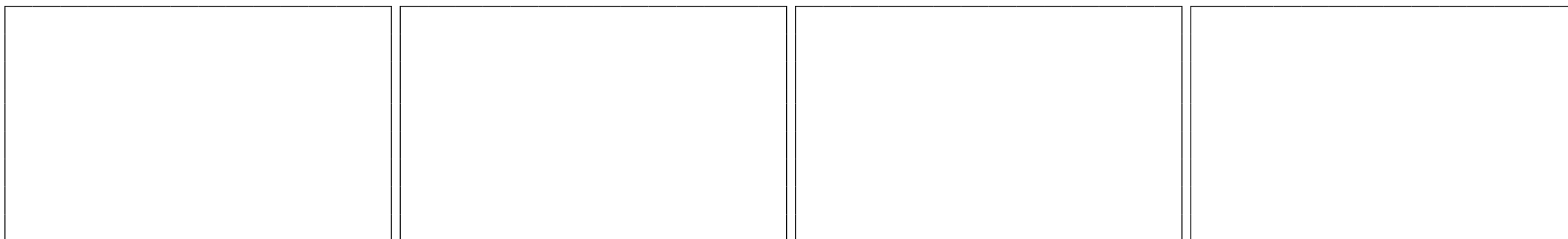
Português	Ελληνικά	Türkçe
<p align="center">MANUTENÇÃO - TRANSPORTE</p>	<p align="center">ΣΥΝΤΗΡΗΣΗ – ΜΕΤΑΦΟΡΑ</p>	<p align="center">BAKIM - MUHAFAZA</p>
<p>Redutor de lâminas: verifique o nível de graxa cada 20 horas de trabalho (Fig. 49). Se for necessário, acrescente 15÷20 g graxa ao bisulfuro de molibdênio EFCO cód. n° 4174238B ou OLEO-MAC cód. n° 001000677B.</p> <p>Redutor angular: verifique o nível de graxa cada 50 horas de trabalho (Fig. 50). Se for necessário, acrescente 5÷10 g graxa ao bisulfuro de molibdênio EFCO cód. n° 4174238B ou OLEO-MAC cód. n° 001000677B.</p> <p>Panela de escape: mantenha-a limpa e sem detritos.</p> <p>TRANSPORTE (Fig. 51) Se tiver que transportar a corta sebes, pare o motor e utilize o cobre-lâmina. Dobre o acessório no tubo de transmissão para facilitar o transporte, bloqueando-o na devida posição. Para esta última operação, consulte as instruções na pág.60.</p> <p>⚠ ATENÇÃO – É absolutamente proibido ligar o motor com o acessório dobrado na posição de transporte</p>	<p>Μιωτήρας μαχαιριών: ελεγξτε την σταθμη του γρασου καθε 20 ωρες λειτουργιας (Εικ. 49). Εαν ειναι αναγκαιο, 15÷20 g προσθεστε γρασο διθειουχου μολιβδαινιου Efcο, παρτ. αρ. 4174238B και Oleo-Mac παρτ. αρ. 001000667A.</p> <p>Γωνιακός μιωτήρας: ελεγξτε την σταθμη του γρασου καθε 50 ωρες λειτουργιας (Εικ. 50). Εαν ειναι αναγκαιο, 5÷10 g προσθεστε γρασο διθειουχου μολιβδαινιου Efcο, παρτ. αρ. 4174238B και Oleo-Mac παρτ. αρ. 001000667A.</p> <p>Εξατμηση: διατηρειτε την καθαρη και ελευθερη απο σκουπιδακια.</p> <p>ΜΕΤΑΦΟΡΑ (Εικ.51) Εαν χρειαστει να μεταφερετε το κλαδευτικο, σταματηστε το μοτερ και βαλτε το προστατευτικο της λαμας. Διπλώστε το εξάρτημα στο σωλήνα μετάδοσης για να διευκολύνετε τη μεταφορά, μπλοκάροντας στην ειδική θέση. Για την ενέργεια αυτή βλέπε οδηγίες στη σελ.60.</p> <p>⚠ ΠΡΟΣΟΧΗ - Απαγορεύεται αυστηρά η λειτουργία του κινητήρα με το εξάρτημα τοποθετημένο στη θέση μεταφοράς</p>	<p>Βιçak redüktörü: Her 20 saatlik çalıřma sonrasında gres seviyesini kontrol ediniz (Şek. 49). Gerekiyorsa, 15÷20 gr. molibden bisülfürlü Efcο (kod numarası 4174238B) ve Oleo-Mac (kod numarası 001000677B) gres ekleyiniz.</p> <p>Αçısal redüktör: Her 50 saatlik çalıřma sonrasında gres seviyesini kontrol ediniz (Şek. 50). Gerekiyorsa, 5÷10 gr. molibden bisülfürlü Efcο (kod numarası 4174238B) ve Oleo-Mac (kod numarası 001000677B) gres ekleyiniz.</p> <p>Egzoz: döküntülerden uzak ve temiz tutunuz.</p> <p>NAKLİYE (Şek. 51) Kesme makinesini taşımanız gerekiyorsa, motoru durdurunuz ve bıçak kılıfını takınız. Taşınmasını kolaylaştırmak için aksesuarı uygun konuma kilitleyerek transmisyon borusunun üzerine katlayınız. Son işlem için talimatlara bakınız, syf. 60.</p> <p>⚠ DİKKAT – Aksesuar taşıma konumuna katlanmış durumda iken motorun çalıştırılması kesinlikle yasaktır.</p>

--	--	--	--

Česky	Русский	Polski
ÚDRŽBA - PŘEPRAVA	ТЕХОБСЛУЖИВАНИЕ - ТРАНСПОРТИРОВКА	KONSERWACJA - TRANSPORT
<p>Převodovka pro lištu: Hladinu tuku kontrolujte každých 20 pracovních hodin (obr. 49). Pokud je to nutné, přidejte 15-20 g tuku s bisulfidem molybdenu Efco kód 4174238B a Oleo-Mac kód 001000677B.</p> <p>Úhlový převod: Hladinu tuku kontrolujte každých 50 pracovních hodin (obr. 50). Pokud je to nutné, přidejte 5-10 g tuku s bisulfidem molybdenu Efco kód 4174238B a Oleo-Mac kód 001000677B.</p> <p>Tlumič výfuku: udržujte v čistotě a bez zbytků z řezání.</p> <p>PŘEPRAVA (obr. 51) Pokud musíte plotové nůžky přepravovat, vypněte motor a nasadte kryt stříhací lišty. Nástavec sklopte k trubce hřídele pro usnadnění přepravy a v této poloze zajistěte. Pro tento úkon viz pokyny na str. 61.</p> <p>⚠ POZOR - Když je nástavec složený v přepravní poloze, nesmí se pouštět motor.</p>	<p>Редуктор ножей: Проверяйте уровень смазки после каждых 20 часов работы (Рис. 49). При необходимости добавьте 15-20 г консистентной смазки с сульфатом молибдена Efco с кодом 4174238В или Oleo-Mac с кодом 001000677В.</p> <p>Угловой редуктор: Проверяйте уровень смазки после каждых 50 часов работы (Рис. 50). При необходимости добавьте 5-10 г консистентной смазки с сульфатом молибдена Efco с кодом 4174238В или Oleo-Mac с кодом 001000677В.</p> <p>Глушитель: поддерживайте его в чистоте и свободным от засорений.</p> <p>ТРАНСПОРТИРОВКА (Рис. 51) При необходимости транспортировки кустореза остановите двигатель и закройте ножи крышкой. Согните кусторез, прижав его к трансмиссионной трубке и зафиксировав в определенном положении, для удобства транспортировки. Описание этой последней операции см. на стр. 61.</p> <p>⚠ ВНИМАНИЕ! Категорически запрещается запускать двигатель в то время, когда кусторез находится в согнутом транспортировочном положении.</p>	<p>Przekładnia redukcyjna ostrzy: sprawdzać poziom smaru po każdych 20 godzinach pracy (rys. 49). W razie potrzeby dodać 15÷20 g smaru na bazie dwusiarczku molibdenu EFCO kod 4174238B oraz Oleo-Mac kod 001000677B.</p> <p>Przekładnia kątowna: sprawdzać poziom smaru po każdych 50 godzinach pracy (rys. 50). W razie potrzeby dodać 5÷10 g smaru na bazie dwusiarczku molibdenu EFCO kod 4174238B oraz Oleo-Mac kod 001000677B.</p> <p>Tłumik: utrzymywać tłumik w czystości tak, aby nie gromadziły się w nim odpady ani ciała obce.</p> <p>TRANSPORT (rys. 51) W razie potrzeby przetransportowania nożyc do żywopłotu należy wyłączyć silnik i nałożyć osłonę ostrza. Złożyć narzędzie na wale napędowym w celu ułatwienia transportu, blokując je w odpowiedniej pozycji. Instrukcje dotyczące tej ostatniej czynności znaleźć można na str. 61.</p> <p>⚠ UWAGA - Bezwzględnie zabronione jest uruchamianie silnika z narzędziem złożonym w pozycji transportowej.</p>



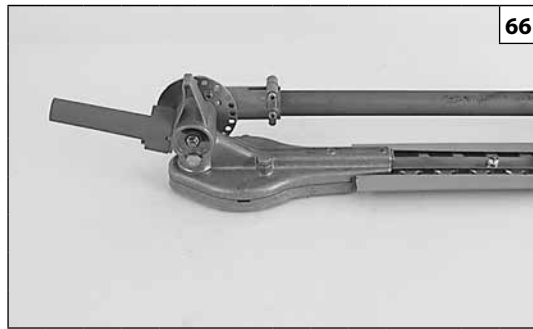
Português	Ελληνικά	Türkçe
<p align="center">MANUTENÇÃO</p>	<p align="center">ΣΥΝΤΗΡΗΣΗ</p>	<p align="center">BAKIM</p>
<p>LÂMINAS (Fig. 57) De vez em quando, desmonte e limpe o porca (1) e o parafuso (2) das incrustações.</p> <p>⚠ ATENÇÃO! – lembre-se de apertar firmemente os parafusos da lâmina. O grupo das lâminas foi fabricado de modo a equilibrar automaticamente a folga entre as lâminas.</p> <p>AFIAÇÃO (Fig. 58) Conduza a lima de afiação ou o rebolo sempre com um ângulo de 45° relativamente ao plano da lâmina e:</p> <ul style="list-style-type: none"> • Afie sempre em direcção ao gume; • Preste atenção para que a lima corte apenas à ida - levante-a no regresso; • Elimine a rebarba da lâmina com uma pedra de afiação; • Extraia pouco material; • Antes de voltar a montar as lâminas afiadas, elimine a limalha e lubrifique as lâminas. <p>Não tente afiar uma lâmina desgastada. Leve-a para um centro de assistência autorizado ou substitua-a.</p> <p>MANUTENÇÃO EXTRAORDINÁRIA No final de cada estação, em caso de uso intenso, ou de dois em dois anos com uso normal, é aconselhável proceder a um controlo geral a efectuar com um técnico especializado da rede de assistência.</p> <p>⚠ ATENÇÃO! – Todas as operações de manutenção não mencionadas no presente manual devem ser efectuadas por uma oficina autorizada. Para garantir um funcionamento constante e regular do corta-sebes, lembre-se de que eventuais substituições de componentes deverão ser exclusivamente efectuadas com PEÇAS SOBRESSELENTES ORIGINAIS.</p> <p>⚠ Eventuais modificações não autorizadas e/ou o uso de acessórios não originais podem causar lesões graves ou mortais ao operador ou a terceiros.</p>	<p>ΛΑΜΕΣ (Εικ. 57) Κατά διαστήματα, αφαιρείτε και καθαρίζετε το παξιμάδι (1) και τη βίδα (2).</p> <p>⚠ ΠΡΟΣΟΧΗ! - Συνιστάται να σφίγγετε καλά τις βίδες μαχαιριών. Η μονάδα μαχαιριών έχει σχεδιαστεί για να αποκαθίσταται αυτόματα ο τζόγος μεταξύ των μαχαιριών.</p> <p>ΤΡΟΧΙΣΜΑ (Εικ. 58) Χρησιμοποιήστε τη λίμα ακονίσματος ή το σμυριδοτροχό πάντα με γωνία 45° ως προς το επίπεδο του μαχαιριού, και:</p> <ul style="list-style-type: none"> • Τροχίζετε πάντοτε προς την κόψη; • Πρόσοχη ώστε η λίμα να κόβει μόνο προς τη μία κατεύθυνση. Σηκώστε στην επιστροφή; • Αφαιρέστε τα υπολείμματα από το μαχαίρι με μία πέτρα ακονίσματος; • Αφαιρείτε ελάχιστο υλικό; • Πριν τοποθετήσετε τα τροχισμένα μαχαίρια, αφαιρέστε τα ρινίσματα και γρασάρετε τα μαχαίρια. <p>Μην προσπαθήσετε να λιμάρετε μια αλλοιωμένη λάμα. Συμβουλευθείτε ένα εξουσιοδοτημένο κέντρο σέρβις ή αντικαταστήστε την.</p> <p>ΕΚΤΑΚΤΗ ΣΥΝΤΗΡΗΣΗ Στο τέλος της εποχής μετά από εντατική χρήση ή κάθε δύο χρόνια με φυσιολογική χρήση, είναι σκόπιμο να πραγματοποιείται ένας γενικός έλεγχος από εξειδικευμένο τεχνικό του Σέρβις.</p> <p>⚠ ΠΡΟΣΟΧΗ! - Όλες οι επεμβάσεις συντήρησης που δεν αναφέρονται στο παρόν εγχειρίδιο, πρέπει να πραγματοποιούνται από εξουσιοδοτημένο σέρβις. Για να εξασφαλιστεί η σταθερή και ομαλή λειτουργία του θαμνοκοπτικού, για την αντικατάσταση εξαρτημάτων πρέπει να χρησιμοποιείτε πάντα ΓΝΗΣΙΑ ΑΝΤΑΛΛΑΚΤΙΚΑ.</p> <p>⚠ Τυχόν μη εξουσιοδοτημένες τροποποιήσεις ή/και η χρήση μη γνήσιων εξαρτημάτων μπορεί να οδηγήσουν στην πρόκληση σοβαρών ή θανατηφόρων τραυματισμών για το χειριστή ή τρίτους.</p>	<p>ΒΙÇAKLAR (Şek. 57) Arâ sira vidayı (2) ve somunu (1) söküp temizleyiniz.</p> <p>⚠ UYARI! – Bıçakların vidalarını iyice sıkılamanız önerilmektedir. Bıçak takımı bıçaklar arasındaki oynamayı otomatik olarak düzeltmek üzere tasarlanmıştır.</p> <p>BILEME (Şekil 58) Bilenecek olan bıçağı bileme makinasının eğesine daima 45 derecelik açı yapacak şekilde sürünüz (temas ettiriniz).Ve bunların yanında aşağıdakileri uygulayınız:</p> <ul style="list-style-type: none"> • Daima bıçağın kesici kenarına doğru bileyiniz; • Eğe dokundurulan bölgeyi keserken dikkatli olunuz ve başka bölgeyi bilemeye geçerken bıçağı kaldırarak geri çekiniz; • Bıçağın iyi keskinleşmesini sağlamak için bıçak üzerindeki birikmiş parçaları bir taşla temizleyiniz; • Üzerindeki en ufak parçaları bile temizleyiniz; • Bilenmiş bıçakları temizlemeden önce, aynı bıçağı geri takmak için üzerindeki birikmiş olan eğe tozlarını gideriniz. <p>Körelmiş bir bıçağı bilemeye çalışmayın. Yetkili bir servis merkezine götürün ve değiştirin.</p> <p>EKSTRA BAKIM Eğer cihaz yoğun bir flekilde kullanıldıysa, uygulama sezonu sonunda, normal olarak gerçekleştirilen genel kontrollere ek olarak her iki yıllık kullanımdan sonra cihazı uzman teknisyene kontrol ettiriniz.</p> <p>⚠ DİKKAT! – Bu kitapçıkta belirtilmeyen diğer tüm bakım işleri yetkili bir Servis Merkezi tarafından gerçekleştirilmelidir. Kesme makinesi devamlı ve düzenli çalışmasını sağlamak için, eski parçaların sadece ORJİNAL YEDEK PARÇALAR ile değiştirilmesi gerektiğini unutmayınız.</p> <p>⚠ Yetkisiz yapılan değişiklikler ve/veya orijinal aksesuarların kullanılmaması operatörde veya üçüncü kişilerde ciddi veya ölümcül yaralanmalara yol açabilir.</p>



Česky	Русский	Polski
<p align="center">ÚDRŽBA</p>	<p align="center">ОБСЛУЖИВАНИЕ</p>	<p align="center">KONSERWACJA</p>
<p>NOŽE (obr. 57) Čas od času matici (1) a šroub (2) odmontujte a vyčistěte případné usazeniny.</p> <p>⚠ POZOR! - Šrouby stříhací lišty řádně dotáhněte. Koncepte lišt automaticky vyrovnává vůli mezi lištami.</p> <p>BROUŠENÍ (obr. 58) Pilník nebo ostříč vedte vždy v úhlu 45° vzhledem k rovině nože a dodržujte tyto zásady:</p> <ul style="list-style-type: none"> • bruste vždy směrem k řeznému okraji • při broušení brouskem dbejte na to, aby brousek brousil pouze směrem dopředu, při návratu jej nadzvedněte • odlomené hrany břitu odstraňte obtahovacím brouskem • odstraňte co nejméně materiálu • před namontováním nabroušených nožů odstraňte piliny a nože namažte. <p>Nepokoušejte se brousit poškozené nože. Buď je vyměňte nebo zanešte do autorizovaného servisu.</p> <p>MIMOŘÁDNÁ ÚDRŽBA V případě intenzivního používání doporučujeme provést celkovou kontrolu odborným technikem servisu na konci sezóny, v případě normálního používání každé dva roky.</p> <p>⚠ UPOZORNĚNÍ! - Všechny údržbové práce, které nejsou uvedené v této příručce, smí provádět pouze autorizovaná dílna. Chcete-li, aby Vám zahradní plotové nůžky pravidelně a dlouho sloužila, dbejte na to, abyste k případné výměně součástí používali výhradně ORIGINÁLNÍ NÁHRADNÍ DÍLY.</p> <p>⚠ Případné neschválené úpravy a/nebo používání neoriginálního příslušenství může způsobit vážná či smrtelná zranění pracovníka nebo třetích osob.</p>	<p>НОЖИ (Рис. 57) Периодически снимайте и очищайте гайку (1) и винт (2).</p> <p>⚠ ВНИМАНИЕ! – Рекомендуется плотно затягивать винты крепления ножей. Узел ножей сконструирован таким образом, который обеспечивает автоматическое устранение зазоров между ножами.</p> <p>ЗАТОЧКА (Рис. 58) Всегда держите напильник или заточное устройство под углом 45° относительно ножа, а также:</p> <ul style="list-style-type: none"> • Всегда затачивайте в направлении режущей кромки; • Примечание: ведите заточку только в одном направлении; отнимайте напильник от ножа, когда совершаете обратное движение; • Удаляйте заусенцы с края ножа при помощи бруска; • Снимайте как можно меньше материала; • Перед установкой заточенных ножей удалите опилки и смажьте ножи. <p>Не пытайтесь заточить поврежденный нож. Поменяйте его или отнесите в сервисный центр.</p> <p>ТЕХОСМОТР Рекомендуется по окончании сезона в случае интенсивной эксплуатации и раз в два года при нормальной эксплуатации обращаться к специалисту по сервисному обслуживанию для проведения полного техосмотра.</p> <p>⚠ ВНИМАНИЕ! - Вс работы по тхобслуживанию, н описанны в этом руководств, должны проводиться в авторизованном срвисном центр. Для обеспечения правильной и длительной работы кустореза, помните, что при замене деталей должны использоваться исключительно ОРИГИНАЛЬНЫЕ ЗАПЧАСТИ.</p> <p>⚠ Внесение самовольных модификаций или использование неоригинальных принадлежностей может привести к тяжелым и смертельным травмам оператора и третьих лиц.</p>	<p>OSTRZA (Rys.57) Zaleca się okresowo odkręcać i czyścić nakrętkę (1) i śrubę (2) z zanieczyszczeń.</p> <p>⚠ UWAGA! - Zaleca się solidne dokręcenie śrub ostrzy. Zespół ostrzy został zaprojektowany w taki sposób, aby automatycznie eliminował luz pomiędzy ostrzami.</p> <p>OSTRZENIE (Rys. 58) Prowadzić pilnik lub ostrzarkę pod kątem 45° w stosunku do płaszczyzny ostrza oraz:</p> <ul style="list-style-type: none"> • Ostrzyć zawsze w kierunku krawędzi tnącej • Pilnik powinien dotykać ostrza jedynie podczas ruchu w jednym kierunku; podczas ruchu powrotnego podnosić pilnik. • Usunąć wszelkie zadziory z ostrza • Starać się, aby spałować jak najmniej materiału • Przed zamontowaniem naostrzonych ostrzy, wyeliminować opiłki oraz nasmarować ostrza. <p>Nie ostrzyć zużytych ostrzy. Oddać zużyte ostrza do serwisu lub wymienić.</p> <p>KONSERWACJA NADZWYCZAJNA Na koniec sezonu, w przypadku intensywnego użytkowania, lub co dwa lata, w przypadku zwykłego użytkowania, zlecić ogólny przegląd przez wyspecjalizowanego technika z serwisu technicznego.</p> <p>⚠ UWAGA: Wszystkie czynności konserwacyjne, które nie są opisane w niniejszym podręczniku powinny być wykonywane przez autoryzowany serwis. Aby zagwarantować stałe i prawidłowe działanie nożyce do żywopłótów, należy pamiętać, że przy ewentualnej wymianie części należy stosować wyłącznie ORYGINALNE CZĘŚCI ZAMIENNE.</p> <p>⚠ Ewentualne niedozwolone zmiany i/lub stosowanie nieoryginalnych akcesoriów mogą spowodować poważne lub śmiertelne obrażenia użytkownika lub osób trzecich.</p>



65



66

Português	Ελληνικά	Türkçe
<p align="center">ARMAZENAGEM</p>	<p align="center">ΑΠΟΘΗΚΕΥΣΗ</p>	<p align="center">MUHAFAZA</p>
<p>Quando tiver de deixar a máquina parada por longos períodos de tempo:</p> <ul style="list-style-type: none"> - Lubrifique a lâmina com um pouco de óleo a fim evitar a formação de ferrugem (Fig. 65). - Monte a cobertura da lâmina (Fig. 66) e dobre o acessório sobre o tubo de transmissão. - Conserve o aparelho num lugar seco, se possível sem estar em contacto com o solo. - Os procedimentos de activação após uma armazenagem durante o Inverno são os mesmos que os efectuados para o arranque normal da máquina. <p>DEMOLIÇÃO E ELIMINAÇÃO Boa parte dos materiais usados na construção da máquina são recicláveis; todos os metais (aço, alumínio, latão) podem ser entregues a um ferro-velho comum. Para mais informações, dirija-se ao normal serviço de recolha de resíduos da sua área de residência. A eliminação dos resíduos resultantes da demolição da máquina deverá ser efectuada no pleno respeito com o meio ambiente, evitando poluir o solo, o ar e a água.</p> <p>Em qualquer caso, devem respeitar-se as legislações locais em vigor na matéria.</p>	<p>Όταν το μηχάνημα δεν πρόκειται να χρησιμοποιηθεί για μεγάλο χρονικό διάστημα:</p> <ul style="list-style-type: none"> - Λαδώστε το με λίγο λάδι, για να αποφευχθεί η φθορά (Εικ. 65). - Τοποθετήστε το προστατευτικό λεπίδας (εικ. 66) και καλύψτε με το εξάρτημα τον άξονα μετάδοσης. - Αποθηκεύστε σε περιβάλλον ξηρό, εάν είναι δυνατόν μακριά από πηγές θερμότητας και δίχως να είναι σε επαφή με το έδαφος. - Η διαδικασία για τη χρήση του μηχανήματος μετά την περίοδο χειμερινής αποθήκευσης είναι ίδια με εκείνη που απαιτείται για την κανονική εκκίνηση του μηχανήματος. <p>ΔΙΑΛΥΣΗ ΚΑΙ ΔΙΑΘΕΣΗ Τα περισσότερα υλικά που χρησιμοποιούνται για την κατασκευή του μηχανήματος είναι ανακυκλώσιμα. Όλα τα μέταλλα (χάλυβας, αλουμίνιο, ορείχαλκος) μπορούν να παραδοθούν σε ειδικά κέντρα ανακύκλωσης. Για πληροφορίες απευθυνθείτε στην υπηρεσία ανακύκλωσης απορριμμάτων της περιοχής σας. Η διάθεση των απορριμμάτων από τη διάλυση του μηχανήματος πρέπει να γίνεται σύμφωνα με τους κανόνες προστασίας του περιβάλλοντος, αποφεύγοντας τη ρύπανση του εδάφους, του αέρα και του νερού.</p> <p>Σε κάθε περίπτωση πρέπει να τηρείται η ισχύουσα τοπική νομοθεσία.</p>	<p>Makine uzun bir süre kullanılmayacaksa:</p> <ul style="list-style-type: none"> - Paslanmayı önlemek için bıçağı (Şekil 65) hafifçe yağlayınız. - Bıçak kılıfını takınız (Şek. 66) ve aksesuarı transmisyon borusunun üzerine katlayınız. - Aracı kuru ve serin, tercihen yerden yüksekte bir yerde muhafaza ediniz. - Bir kış mevsiminden sonra tekrar çalıştırma ile ilgili prosedürler, makinenin normal çalıştırma için geçerli prosedürleri ile aynıdır. <p>İMHA VE DE-MONTAJ Makinenin yapımında kullanılan materyallerin büyük bir kısmı yeniden dönüştürülebilir; tüm metal aksamlar (çelik, alüminyum, pirinç) normal bir demir geri -dönüştürme merkezine verilebilir. Daha detaylı bilgi için, bölgenizdeki yerel toplama servisine danışınız. Atılan/imha edilen cihazdan geri kalan demonte aksamlar toprak, hava ve suyu kirletmemeye dikkat ederek yok edilmelidir.</p> <p>Her zaman için bu konu ile ilgili yürürlükteki yerel kanunlara riayet edilmelidir.</p>

--	--	--	--

Česky	Русский	Polski
SKLADOVÁNÍ	ХРАНЕНИЕ	PRZECHOWYWANIE
<p>Když nebudete stroj po dlouhou dobu používat:</p> <ul style="list-style-type: none"> - Nože natřete trochou oleje, abyste zabránili korozi (obr. 65). - Namontujte kryt stříhací lišty (obr. 66) a nástavec sklopte k trubce s hřídelí. - Přístroj uchovávejte na suchém místě, pokud možno ne přímo v přímém dotyku se zemí a v dostatečné vzdálenosti od tepelných zdrojů. - Postup pro uvedení do provozu po zimním uložení je stejný jako postup při normálním spouštění stroje. <p>DEMONTÁŽ A LIKVIDACE</p> <p>Většinu materiálů použitých při výrobě stroje lze recyklovat; všechny kovy (ocel, hliník, mosaz) je možné odevzdat do sběrných surovin s výkupem železných i neželezných kovů.</p> <p>Informace o sběrnách získáte na správě Vaší obce nebo města v místě svého bydliště.</p> <p>Likvidace odpadu z výrobku musí probíhat v souladu s ochranou životního prostředí a nesmí dojít ke znečištění půd, vzduchu a vody.</p> <p>V každém případě je nutné dodržet příslušné platné místní předpisy.</p>	<p>Если машина длительное время не будет использоваться, выполните следующие операции:</p> <ul style="list-style-type: none"> - Смажьте нож для предотвращения образования ржавчины (Рис. 65). - Установите чехол для ножей (Рис. 66) и согните кусторез, прижав его к трансмиссионной трубке. - Храните бензоножницы в сухом месте, желательнее не на полу и вдали от источников тепла. - Процедура ввода в эксплуатацию после периода зимнего хранения идентична той, которая используется при обычном запуске машины. <p>УТИЛИЗАЦИЯ</p> <p>Большая часть используемых при производстве кустореза материалов может быть вторично использована; все металлы (сталь, алюминий, латунь) можно сдать в обычные пункты приема металлов.</p> <p>За информацией обращайтесь в местную службу по приемке и сбору отходов.</p> <p>Утилизацию машины следует производить с соблюдением норм защиты окружающей среды, не допуская при этом загрязнения почвы, воздуха и воды.</p> <p>В любом случае необходимо соблюдение действующих в этом отношении местных норм.</p>	<p>Gdy urządzenie nie będzie używane przez dłuższy czas:</p> <ul style="list-style-type: none"> - Naoliwić ostrze, aby zapobiec rdzewieniu (Rys. 65). - Zamontować osłonę ostrza (Rys. 66) i złożyć osprzęt na wale napędowym. - Przechowywać urządzenie w suchym pomieszczeniu, w miarę możliwości nie bezpośrednio na podłożu i daleko od źródeł ciepła. - Procedura uruchomienia po sezonie zimowym jest taka sama, jak podczas zwykłego uruchomienia urządzenia. <p>DEMONTAŻ ORAZ UTYLIZACJA</p> <p>Znaczna część materiałów użytych do produkcji urządzenia nadaje się do recyklingu; wszystkie metale (stal, aluminium, mosiądz) można oddać w punktach skupu złomu.</p> <p>Aby uzyskać dalsze informacje, należy skontaktować się z lokalnym punktem utylizacji odpadów.</p> <p>Utylizacja odpadów powstałych w wyniku demontażu urządzenia powinna zostać przeprowadzona zgodnie z przepisami dotyczącymi ochrony środowiska i w taki sposób, aby nie zanieczyścić gleby, powietrza ani wody.</p> <p>W każdym przypadku należy przestrzegać obowiązujących przepisów.</p>

P DADOS TECNICOS
GR ΤΕΧΝΙΚΑ ΣΤΟΙΧΕΙΑ

TR TEKNİK ÖZELLİKLERİ
CZ TECHNICKÉ ÚDAJE

RUS **UK** ТЕХНИЧЕСКИЕ ХАРАКТЕРИСТИКИ
PL DANE TECHNICZNE

		EH 24	EH 48
COMPIMENTO LĂMINAS - ΜΗΚΟΣ ΛΑΜΑΣ - BIÇAK UZUNLUĐU - DĚLKA NOŽE - ДЛИНА НОЖА - DŁUGOŚĆ OSTRZA	mm	250	500
PASSO LĂMINA - ΒΗΜΑ ΛΑΜΑΣ - BIÇAK KANALI - ZUBOVĂ MEZERA - ШАГ ЗУБЬЕВ НОЖА - PŁASZCZYZNA CIĘCIA OSTRZA	mm	35	
ÂNGULO DE ROTAÇÃO DAS LĂMINAS - ΓΩΝΙΑ ΠΕΡΙΣΤΡΟΦΗΣ ΜΑΧΑΙΡΙΩΝ - BIÇAĐIN DÖNME AÇISI - ÚHEL OTOČENÍ LIŠTY - УГОЛ ВРАЩЕНИЯ НОЖЕЙ - KĄT OBROTU OSTRZY		270°	
RELAÇÃO DE REDUÇÃO - ΣΧΕΣΗ ΜΕΙΩΣΗΣ - REDÜKSİYON ORANI - REDUKČNÍ POMĚR - ПЕРЕДАТОЧНОЕ ЧИСЛО РЕДУКТОРА - PRZEŁOŻENIE		5 : 1	
PESO - ΒΑΡΟΣ - TESTERESİZ - ΗΜΟΤΝΟΣΤ - ВЕС - CIĘŻAR	kg	1.9	2.3

P DADOS TECNICOS	TR TEKNİK ÖZELLİKLERİ	RUS UK ТЕХНИЧЕСКИЕ ДАННЫЕ
GR ΤΕΧΝΙΚΑ ΣΤΟΙΧΕΙΑ	CZ TECHNICKÉ ÚDAJE	PL DANE TECHNICZNE

Cilindrada - Κυβισμός - Motor kapasitesi - Objem válce - Объем цилиндра - Pojemność silnika	cm ³		25.0 - 27.2	
Pressão do som - Ακουστική πίεση – Basınç - Akustická hladina hluku - Уровень звукового давления - Ciśnienie akustyczne	dB (A)	LpA EN ISO 10517 EN ISO 10517/AMD1 EN 22868	95.0	*
Incerteza - Αβεβαιότητα - Belirsizlik - Nejistota - Погрешность - Niepewność	dB (A)		1.0	
Nível de potência acústica registado - Μετρημένη στάθμη ηχητικής ισχύος - Ölçülmüfl ses gücü seviyesi - Naměřená hladina akustického výkonu - Измеренный уровень звуковой мощности - Poziom mocy akustycznej zmierzony	dB (A)	2000/14/EC EN 22868 EN ISO 3744	102.0	
Incerteza - Αβεβαιότητα - Belirsizlik - Nejistota - Погрешность - Niepewność	dB (A)		1.0	
Nível potencia acústica garantido - Εγγυημένη σταθμη ακουστικής ισχύος - Garanti edilen ses gücü seviyesi - Akustický výkon - Допустимый уровень звукового давления - Moc akustyczna gwarantowana	dB (A)	LWA 2000/14/EC EN 22868 EN ISO 3744	104.0	
Nível de vibração - Επιπεδο κραδασμού – Titreftim Úroveň vibrací - Уровень вибрации - Poziom wibracji	m/s ²	EN ISO 10517 EN ISO 10517/AMD1 EN 22867 EN 12096	8.0 (sx) 7.5 (dx)	*
Incerteza - Αβεβαιότητα - Belirsizlik - Nejistota - Погрешность - Niepewność	m/s ²	EN 12096	1.0	

*

- P** - Valores médios ponderados (1/2 mínimo, 1/2 plena carga).
- GR** - Μέσος ζυγισμένος τιμές (1/2λάχιστο, 1/2 πλήρης φορτίο).
- TR** - Orta ağırlıklı değerler (asgari 1/2, tam yük 1/2).
- CZ** - Průměrné statistické hodnoty (1/2 volnoběh, 1/2 na plný výkon v řezu).
- RUS - UK** - Оценочные средние величины (1/2 минимум, 1/2 полная нагрузка,).
- PL** - Wartości średnie ważone (1/2 minimum, 1/2 pełne obciążenie,).

DECLARAÇÃO DE CONFORMIDADE	ΔΗΛΩΣΗ ΠΙΣΤΟΤΗΤΑΣ	UYGUNLUK BEYANI	ES PROHLÁŠENÍ O SHODĚ	ЗАЯВЛЕНИЕ О СООТВЕТСТВИИ	DEKLARACJA ZGODNOŚCI
Português	Ελληνικά	Türkçe	Česky	Русский	Polsky
O subscrito,	Ο κατωθεν υπογεγραμμενος,	Aşağıda imzası bulunan,	Níže podepsaný	Я, нижеподписавшийся	Niżej podpisana
EMAK spa via Fermi, 4 - 42011 Bagnolo in Piano (RE) ITALY					
atesta sob a própria responsabilidade que a máquina:	δηλώνει υπενθυνα ότι το μηχάνημα:	aşağıda özellikleri verilen makine ile ilgili olarak sorumluluğu kendine ait olmak üzere müteakip beyanı vermektedir:	prohlašuje na svou vlastní odpovědnost, že stroj:	заявляю под собственной ответственностью, что машина:	świadoma odpowiedzialności za swój produkt, deklaruje, że urządzenie:
1. categoria: corta-sebes	1. Είδος: θαμνοκοπτικό	1. Tip: kesme makinesi	1. Druh: plotové nůžky	1. Род: кусторезы	1. Тип: nożyce do żywopłótow
2. Marca: / Tipo:	2. Μάρκα: / Τυπος	2. Marka: / Tip:	2. Značka: / Typ:	2. Марка: / Тип:	2. Marka: / Typ:
EH 24 - EH 48					
3. identificação de serie	3. Ανζων	3. Seri tanımlaması	3. Identifikační sériové č.	3. Серийный номер	3. Numer serii
595 XXX 0001 - 595 XXX 9999 (EH 24) - 596 XXX 0001 - 596 XXX 9999 (EH 48)					
está conformemente às prescrições da direttriz	κατασκευάζεται σύμφωνα με την οδηγία	müteakip direktifin gerekliliklerine uygundur	odpovídá nařízením směrnice	соответствует предписаниям директивы	jest zgodna z przepisami dyrektywy
2006/42/EC - 2014/30/EU - 2000/14/EC					
está em conformidade com as disposições das seguintes normas harmonizadas:	συμμορφούται με διατάξεις των ακόλουθων εναρμονισένων προτύπων:	aşağıdaki ilgili standartların şart ve koşullarına uygundur:	odpovídá ustanovením následujících harmonizovaných norem:	соответствует требованиям следующих гармонизированных норм:	jest zgodne z wymogami następujących zharmonizowanych norm:
EN ISO 10517 - EN ISO 10517/AMD1 - EN 55012					
quando montado e instalado segundo as indicações contidas nas instruções de montagem.	όταν έχει συναρμολογηθεί και εγκατασταθεί σύμφωνα με τις οδηγίες τοποθέτησης.	Montaj talimatlarında yer alan yönergelere göre birleştirilip takıldığında.	když je montáž a instalace provedena podle pokynů uvedených v návodu k montáži.	Установку следует выполнять в соответствии с указаниями, содержащимися в руководстве по монтажу.	gdy jest złożony i zainstalowany zgodnie ze wskazówkami zawartymi w instrukcji montażu.

DECLARAÇÃO DE CONFORMIDADE	ΔΗΛΩΣΗ ΠΙΣΤΟΤΗΤΑΣ	UYGUNLUK BEYANI	ES PROHLÁŠENÍ O SHODĚ	ЗАЯВЛЕНИЕ О СООТВЕТСТВИИ	DEKLARACJA ZGODNOŚCI
Português	Ελληνικά	Türkçe	Česky	Русский	Polsky
Procedimentos para as avaliações de conformidade efectuadas	Διαδικασίες που ακολουθήθηκαν για την εκτίμηση της συμμόρφωσης	Takip edilen uygunluk tayini prosedürü	Postupy provedené ke zhodnocení souladu	Используемые процедуры по оценке соответствия требованиям	Wykonane procedury kontroli zgodności
Annex V - 2000/14/EC					
Nível de potência acústica registado	Μετρημένη στάθμη ηχητικής ισχύος	Ölçülmüş ses gücü seviyesi	Naměřená hladina akustického výkonu	Измеренный уровень звуковой мощности	Poziom zmierzonej mocy akustycznej
102.0 dB(A)					
Nível de potencia acústica garantido:	Εγγυημένη σταθμη ακουστικής ισχύος:	Garanti edilen ses gücü seviyesi	Zaručená hladina akustického výkonu	Гарантируемый уровень звуковой мощности	Poziom gwarantowanej mocy akustycznej
104.0 dB(A)					

Feito em / Κατασκευάζεται σε / Yapım yeri / Provedeno v / Сделано в / Wykonano w : Bagnolo in piano (RE) Italy - via Fermi, 4

Data / Ημερομηνία / Datum / Data / Дата: 20/04/2016

Documentação Técnica depositada em Sede Administrativa. - Direcção Técnica

Η τεχνική τεκμηρίωση διατίθεται στην έδρα της εταιρείας. - Τεχνική διεύθυνση

Teknik dokümanlar İdari Merkezde bulundurulmaktadır. - Teknik Kilavuz

Technická dokumentace uložena ve správním sídle společnosti. - Technické vedení

Техническая документация, хранящаяся в административном отделе. - Техническое руководство

Dokumentacja techniczna złożona w siedzibie administracyjnej. - Dyrekcja techniczna

 
Fausto Bellamico - President

TABELA DE MANUTENÇÃO

Queira notar que os seguintes intervalos de manutenção são aplicáveis apenas para as condições normais de funcionamento. Se o seu trabalho quotidiano for mais exigente relativamente ao normal, os intervalos de manutenção devem ser consequentemente reduzidos.		Antes de cada utilização	Após cada paragem para abastecimento	Semanalmente	Se danificado ou com defeito
Máquina completa	Inspeccione: fugas, fendas e desgaste	X	X		
Lâmina	Inspeccione: danos, afiamento e desgaste	X	X		
	Afie				X
Lubrificador	Inspeccione: fugas, fendas e desgaste	X	X		
Todos os parafusos e porcas acessíveis	Inspeccione e aperte			X	

BAKIM TABLOSU

Verilen bakım aralıklarının sadece normal çalışma koşulları için geçerli olduğunu lütfen göz önünde bulundurunuz. Günlük çalışmanızın normalden daha ağır olması halinde, bakım aralıkları uygun şekilde kısaltılmalıdır.		Her kullanım öncesinde	Her yakıt dolurma molasından sonra	Haftalık	Hasarlı veya hatalı olması halinde
Tüm makine	Gözden geçiriniz: Kaçaklar, çatlaklar ve aşınmalar	X	X		
Bıçak	Gözden geçiriniz: Hasar, keskinlik ve aşınma	X	X		
	Bileyiniz				X
Yağlayıcı	Gözden geçiriniz: Kaçaklar, delikler ve aşınmalar	X	X		
Tüm erişilebilir vidalar ve somunlar	Gözden geçiriniz ve yeniden sıkılayınız			X	

ΠΙΝΑΚΑΣ ΣΥΝΤΗΡΗΣΗΣ

Λάβετε υπόψη ότι τα παρακάτω διαστήματα συντήρησης ισχύουν αποκλειστικά και μόνο για κανονικές συνθήκες λειτουργίας του μηχανήματος. Εάν οι συνθήκες χρήσης του μηχανήματος είναι πιο απαιτητικές, τα διαστήματα συντήρησης πρέπει να είναι πιο σύντομα.		Πριν από κάθε χρήση	Μετά από κάθε διακοπή για ανεφοδιασμό	Εβδομαδιαίως	Σε περίπτωση βλάβης ή ζημιάς
Ολόκληρο το μηχάνημα	Έλεγχος: διαρροές, ρωγμές και φθορά	X	X		
Λεπίδα	Έλεγχος: ζημιές, τρόχισμα και φθορά	X	X		
	Τρόχισμα				X
Γρασαδόρος	Έλεγχος: διαρροές, σχισμές και φθορά	X	X		
Όλες οι βίδες και τα παξιμάδια με εύκολη πρόσβαση	Έλεγχος και εκ νέου σύσφιξη			X	

TABULKA ÚDRŽBY

Uvědomte si prosím, že následující intervaly údržby platí pouze pro běžné pracovní podmínky. Je-li vaše denní práce náročnější než běžná, musí se intervaly údržby příslušně zkrátit.		Před každým použitím	Po každé přestávce pro doplnění paliva	Každý týden	Při poškození nebo závadě
Celý stroj	Zkontrolovat: úniky, trhliny a opotřebení	X	X		
Řezný nástroj	Zkontrolovat: poškození, nabroušení a opotřebení	X	X		
	Naostření				X
Maznice	Zkontrolovat: úniky, trhliny a opotřebení	X	X		
Všechny přístupné šrouby a matice	Zkontrolovat a dotáhnout			X	

ТАБЛИЦА ТЕХОБСЛУЖИВАНИЯ

Обращаем Ваше внимание на то, что указанные интервалы техобслуживания предполагают использование устройства в нормальных рабочих условиях. Если повседневные условия эксплуатации устройства являются более тяжелыми, интервалы между операциями техобслуживания должны быть сокращены соответствующим образом.		Каждый раз перед использованием	После каждой заправки	Каждую неделю	В случае повреждения или неисправности
Вся машина	Проверить: утечки, трещины и износ	X	X		
Ножи	Проверить: повреждения, заточка и износ	X	X		
	Заточить				X
Тавотница	Проверить: утечки, трещины и износ	X	X		
Все доступные винты и гайки	Проверить и затянуть			X	

NOTE:

TABELA KONSERWACJI

Należy pamiętać, iż poniższe zalecenia dotyczące częstotliwości konserwacji odnoszą się wyłącznie do standardowych warunków eksploatacji. Jeśli codzienna eksploatacja urządzenia jest intensywniejsza od normalnej, należy zwiększyć częstotliwość konserwacji.		Przed każdym użytkowaniem	Po każdorazowym uzupełnieniu paliwa	Co tydzień	W razie uszkodzenia lub usterki
Całe urządzenie	Sprawdzić: wycieki, pęknięcia i oznaki zużycia	X	X		
Ostrze	Sprawdzić: uszkodzenia, naostrzenie i oznaki zużycia	X	X		
	Naostrzyć				X
Smarownica	Sprawdzić: wycieki, pęknięcia i oznaki zużycia	X	X		
Wszystkie dostępne śruby i nakrętki	Sprawdzić i ponownie dokręcić			X	

RESOLUÇÃO DE PROBLEMAS



ATENÇÃO: parar sempre a unidade e desligar a vela antes de efectuar todos os testes correctivos recomendados na tabela abaixo, excepto se for necessário o funcionamento da unidade.

Quando forem verificadas todas as possíveis causas e o problema não for resolvido, consultar um Centro de Assistência Autorizado. Caso se verifique um problema que não esteja listado nesta tabela, consultar um Centro de Assistência Autorizado.

PROBLEMA	CAUSAS POSSÍVEIS	SOLUÇÃO
O motor arranca e funciona, mas a lâmina não se desloca Atenção: nunca toque na lâmina quando o motor estiver a trabalhar.	1. Montagem incorrecta da lâmina 2. Lâmina danificada 3. Embraiagem danificada 4. Aperto excessivo dos parafusos da lâmina	1. ContacteumCentrodeAssistência Autorizado 2. ContacteumCentrodeAssistência Autorizado 3. ContacteumCentrodeAssistência Autorizado 4. Diminua o aperto dos parafusos da lâmina

PROBLEM GİDERME



DİKKAT: ünitenin çalıştırılmasının istenilmesi haricinde, aşağıdaki tabloda önerilen tüm düzeltici testleri gerçekleştirmeden önce daima üniteyi durdurunuz ve bujinin bağlantısını kesiniz.

Olası tüm sebepler kontrol edildikten sonra halen problemin giderilememesi halinde, bir Yetkili Servise danışınız. Bu tabloda listelenenlerden farklı bir problemin tespit edilmesi halinde, bir Yetkili Servise danışınız.

PROBLEM	OLASI SEBEPLER	ÇÖZÜM
Motor marş basıyor ve çalışıyor, ancak bıçak hareket etmiyor Dikkat: Motor çalışırken asla bıçağa dokunmayınız.	1. Bıçak doğru takılmamış 2. Bıçak zarar görmüş 3. Balata zarar görmüş 4. Bıçak aşırı sıkılanmış	1. Bir Yetkili Servis ile temasa geçiniz. 2. Bir Yetkili Servis ile temasa geçiniz. 3. Bir Yetkili Servis ile temasa geçiniz. 4. Bıçak vidalarını gevşetiniz

ANTİΜΕΤΩΠΙΣΗ ΠΡΟΒΛΗΜΑΤΩΝ



ΠΡΟΣΟΧΗ: Σβήνετε πάντα το μηχάνημα και αποσυνδέετε το μπουζί πριν από την εκτέλεση όλων των συνιστώμενων διορθωτικών ελέγχων που αναφέρονται στον παρακάτω πίνακα, εκτός εάν το μηχάνημα πρέπει να λειτουργεί.

Εάν διερευνηθούν όλες οι πιθανές αιτίες και το πρόβλημα παραμένει, επικοινωνήστε με το εξουσιοδοτημένο κέντρο τεχνικής υποστήριξης. Εάν εμφανιστεί κάποιο πρόβλημα που δεν αναφέρεται στον πίνακα αυτό, επικοινωνήστε με το εξουσιοδοτημένο κέντρο τεχνικής υποστήριξης.

ΠΡΟΒΛΗΜΑ	ΠΙΘΑΝΕΣ ΑΙΤΙΕΣ	ΛΥΣΗ
Ο κινητήρας παίρνει μπροστά και λειτουργεί, αλλά η λεπίδα δεν κινείται Προσοχή: μην αγγίζετε ποτέ τη λεπίδα όταν ο κινητήρας λειτουργεί.	1. Εσφαλμένη τοποθέτηση λεπίδας 2. Κατεστραμμένη λεπίδα 3. Κατεστραμμένος συμπλέκτης 4. Υπερβολική σύσφιξη βιδών λεπίδας	1. Επικοινωνήστε με ένα εξουσιοδοτημένο κέντρο τεχνικής υποστήριξης 2. Επικοινωνήστε με ένα εξουσιοδοτημένο κέντρο τεχνικής υποστήριξης 3. Επικοινωνήστε με ένα εξουσιοδοτημένο κέντρο τεχνικής υποστήριξης 4. Χαλαρώστε τις βίδες της λεπίδας

ŘEŠENÍ PROBLÉMU



POZOR: jednotku vždy vypněte a odpojte zapalovací svíčku, než začnete provádět kontroly doporučené v tabulce, mimo případy, kdy se vyžaduje jednotka v činnosti.

Když byly zkontrolovány všechny možné příčiny a problém nebyl vyřešen, spojte se s autorizovaným servisním střediskem. Když zjistíte problém, který nebyl uveden v tabulce, spojte se s autorizovaným servisním střediskem.

PROBLÉM	MOŽNÉ PŘÍČINY	ŘEŠENÍ
Motor se rozjede a funguje, ale řezný nástroj se nepohybuje Pozor: nikdy se nedotýkejte řezného nástroje, když je motor v činnosti.	1. Montáž správného řezného nástroje 2. Poškozený řezný nástroj 3. Poškozená spojka 4. Přílišné dotažení šroubů čepele	1. Spojte se s oprávněným servisním střediskem 2. Spojte se s oprávněným servisním střediskem 3. Spojte se s oprávněným servisním střediskem 4. Upnutí šroubů čepele povolte

ПОИСК И УСТРАНЕНИЕ НЕИСПРАВНОСТЕЙ



ВНИМАНИЕ! Всегда останавливайте машину и отсоединяйте свечу перед тем, как приступать к выполнению всех операций, указанных в нижеприведенной таблице, за исключением тех случаев, когда для их выполнения необходимо функционирование машины.

Если после выполнения всех проверок неисправность остается, обратитесь в авторизованный сервисный центр. В случае появления неисправности, не указанной в этой таблице, обратитесь в авторизованный сервисный центр.

НЕИСПРАВНОСТЬ	ВОЗМОЖНЫЕ ПРИЧИНЫ	СПОСОБ УСТРАНЕНИЯ
<p>Двигатель запускается и работает, но ножи не перемещаются</p> <p> Внимание: не дотрагивайтесь до ножей, пока двигатель работает.</p>	<ol style="list-style-type: none"> 1. Неправильный монтаж ножей 2. Ножи повреждены 3. Муфта сцепления повреждена 4. Чрезмерная затяжка винтов крепления ножа 	<ol style="list-style-type: none"> 1. Свяжитесь с уполномоченным центром технической поддержки 2. Свяжитесь с уполномоченным центром технической поддержки 3. Свяжитесь с уполномоченным центром технической поддержки 4. Ослабьте винты крепления ножа

NOTE:

ROZWIĄZYWANIE PROBLEMÓW



UWAGA: przed wykonaniem wszystkich zalecanych w poniższej tabeli czynności należy zawsze wyłączyć urządzenie i odłączyć świecę zapłonową, z wyjątkiem napraw wymagających działania urządzenia.

Po sprawdzeniu wszystkich możliwych przyczyn, jeśli problem nie został rozwiązany, należy zwrócić się do Autoryzowanego Serwisu. Jeśli pojawi się usterka nie wymieniona w tabeli, należy zwrócić się do Autoryzowanego Serwisu.

PROBLEM	MOŻLIWE PRZYCZYNY	ROZWIĄZANIE
<p>Silnik uruchamia się i działa, ale ostrze się nie porusza</p> <p> Uwaga: nie dotykać nigdy ostrza, gdy silnik pracuje.</p>	<ol style="list-style-type: none"> 1. Nieprawidłowo zamontowane ostrze 2. Uszkodzone ostrze 3. Uszkodzone sprzęgło 4. Nadmierne dokręcenie śrub ostrza 	<ol style="list-style-type: none"> 1. Skontaktować się z autoryzowanym serwisem 2. Skontaktować się z autoryzowanym serwisem 3. Skontaktować się z autoryzowanym serwisem 4. Poluzować śruby ostrza

Português	Ελληνικά	Türkçe
-----------	----------	--------

CERTIFICADO DE GARANTIA

Este aparelho foi projectado e fabricado em conformidade com os critérios mais avançados da tecnologia actual. A empresa fabricante oferece uma garantia sobre os seus produtos de 24 meses, a partir da data de aquisição para utilização privada e actividades de tempos livres. A garantia é limitada a 12 meses no caso de uso profissional.

- Condições gerais de garantia**
- A garantia inicia a partir do momento de compra. O fabricante, mediante a rede de assistência técnica, substituirá gratuitamente os defeitos causados pela não conformidade do material, processo de fabrico e produção. A garantia não anula os direitos legais previstos pelo Código civil contra as consequências derivadas de defeitos ou vícios do aparelho.
 - O pessoal técnico intervirá o mais rápido possível compativelmente com as próprias exigências de organização.
 - Para requerer a assistência durante o período de garantia, é preciso exhibir ao pessoal autorizado o certificado de garantia abaixo ilustrado preenchido plenamente, carimbado pelo revendedor e a respectiva factura ou recibo, qual comprovante da data de compra.**
 - A garantia decai nos seguintes casos:
 - Falta evidente de manutenção;
 - Utilização imprópria do produto ou alterações do mesmo;
 - Utilização de lubrificantes ou combustíveis impróprios;
 - Utilização de sobresselentes ou acessórios não originais;
 - Intervenções efectuadas por pessoal não autorizado;
 - O fabricante exclui do período de garantia os materiais de consumo e os órgãos sujeitos ao desgaste normal derivado da utilização do aparelho.
 - A garantia exclui as intervenções de actualização e de melhorias do aparelho.
 - A garantia não inclui pôr em ponto o aparelho bem como as intervenções de manutenção eventualmente necessárias durante o período de garantia.
 - Eventuais danos derivados do transporte devem ser assinalados imediatamente ao transportador; a inobservância, acarreta no decaimento da garantia.
 - Para os motores de outras marcas (Briggs & Stratton, Subaru, Honda, Kipor, Lombardini, Kohler, etc.) montados nos nossos aparelhos, vale a garantia conferida pelos respectivos fabricantes.
 - A garantia não inclui eventuais danos, directos ou indirectos causados a pessoas ou bens materiais derivados da inutilização da máquina por ruptura ou da suspensão obrigada da sua utilização.

ΕΓΓΥΗΣΗ

Αυτό το μηχανήμα έχει σχεδιαστεί και κατασκευαστεί με τις πιο μοντέρνες τεχνικές παραγωγής. Η κατασκευάστρια Εταιρία εγγυάται για τα προϊόντα της για μια περίοδο 24 μηνών από την ημερομηνία αγοράς, για ιδιωτική και ερασιτεχνική χρήση. Η εγγύηση περιορίζεται στους 12 μήνες στην περίπτωση επαγγελματικής χρήσης.

- Γενικοί όροι της εγγύησης**
- Η ισχύς της εγγύησης αρχίζει από την ημερομηνία αγοράς. Ο κατασκευαστής μέσω του δικτύου πώλησης και τεχνικής εξυπηρέτησης αντικαθιστά δωρεάν τα ελαττωματικά εξαρτήματα που οφείλονται σε υλικό, επεξεργασία και παραγωγή. Η εγγύηση δεν στερεί στον αγοραστή τα νομικά δικαιώματα που προβλέπονται από τον αστικό κώδικα όσον αφορά τις επιπτώσεις των ατελειών ή των ελαττωμάτων που προκλήθηκαν από το αγορασμένο προϊόν.
 - Δο τεχνικό προσωπικό θα επέμβει το συντομότερο δυνατό μέσα στα χρονικά όρια που επιτρέπουν οι οργανωτικές απαιτήσεις.
 - Για τεχνική υποστήριξη κατά την περίοδο εγγύησης είναι απαραίτητο να επιδείξετε στο εξουσιοδοτημένο προσωπικό το παρακάτω πιστοποιητικό εγγύησης σφραγισμένο από το κατάστημα πώλησης, πλήρως συμπληρωμένο και να συνοδεύεται από τιμολόγιο αγοράς ή νόμιμη απόδειξη που να αποδεικνύει την ημερομηνία αγοράς.**
 - Η εγγύηση παύει να ισχύει σε περίπτωση:
 - Εμφανούς απουσίας συντήρησης.
 - Λανθασμένης χρήσης του προϊόντος ή επεμβάσεων.
 - Ακατάλληλων λιπαντικών ή καυσίμου.
 - Χρήσης μη γνήσιων ανταλλακτικών ή αξεσουάρ.
 - Επεμβάσεων που έγιναν από μη εξουσιοδοτημένο προσωπικό.
 - Ο κατασκευαστής δεν καλύπτει με την εγγύηση τα αναλώσιμα υλικά και τα εξαρτήματα που υπόκεινται φυσιολογική φθορά κατά τη λειτουργία.
 - Η εγγύηση αποκλείει τις επεμβάσεις ενήμερωσης και βελτίωσης του προϊόντος.
 - Η εγγύηση δεν καλύπτει τη ρύθμιση και τις επεμβάσεις συντήρησης που μπορεί να λάβουν χώρα κατά την περίοδο εγγύησης.
 - Ενδεχόμενες ζημιές που προκλήθηκαν κατά τη μεταφορά πρέπει να αναφερθούν αμέσως στο μεταφορέα διαφορετικά παύει η ισχύς της εγγύησης.
 - Για τους κινητήρες άλλων κατασκευαστών (Briggs & Stratton, Subaru, Honda, Kipor, Lombardini, Kohler, κλπ.) που είναι εγκατεστημένοι στα μηχανήματά μας, ισχύει η εγγύηση που χορηγείται από τον κατασκευαστή του κινητήρα.
 - Η εγγύηση δεν καλύπτει ενδεχόμενες ζημιές, άμεσες ή έμμεσες, που θα προκληθούν σε άτομα ή αντικείμενα από βλάβες του μηχανήματος ή παρατεταμένη εξαναγκασμένη διακοπή στη χρήση αυτού.

- GARANTİ ŞARTLARI**
- Garanti süresi, malın teslim tarihinden itibaren başlar ve 2 (iki) yıldır.
 - Malın bütün parçaları dahil olmak üzere tamamı garanti kapsamındadır.
 - Malın ayıplı olduğunun anlaşılması durumunda tüketici, 6502 sayılı Tüketicinin Korunması Hakkında Kanun'un 11. maddesinde yer alan;
 - Sözleşmeden dönme,
 - Satış bedelinden indirim isteme,
 - Ücretsiz onarılmasını isteme,
 - Satılanın ayıpsız bir misli ile değiştirilmesini isteme, haklarından birini kullanabilir.
 - Tüketicinin bu haklardan ücretsiz onarım hakkını seçmesi durumunda satıcı; işçilik masrafı, değiştirilen parça bedeli ya da başka herhangi bir ad altında hiçbir ücret talep etmeksizin malın onarımını yapmak veya yaptırmakla yükümlüdür. Tüketici ücretsiz onarım hakkını üretici veya ithalatçıya karşı da kullanabilir. Satıcı, üretici ve ithalatçı tüketicinin bu hakkını kullanmasından müteselsilen sorumludur.
 - Tüketicinin, ücretsiz onarım hakkını kullanması halinde malın;
 - Garanti süresi içinde tekrar arızalanması,
 - Tamiri için gereken azami sürenin aşılması,
 - Tamirinin mümkün olmadığını, yetkili servis istasyonuna, satıcı, üretici veya ithalatçı tarafından bir raporla belirlenmesi durumlarında;
 Tüketici malın bedel iadesini, ayıp oranında bedel indirimi veya imkân varsa malın ayıpsız misli ile değiştirilmesini satıcıdan talep edebilir. Satıcı, tüketicinin talebini reddedemez. Bu talebin yerine getirilmemesi durumunda satıcı, üretici ve ithalatçı müteselsilen sorumludur.
 - Malın tamir süresi 20 iş gününü geçemez. Bu süre, garanti süresi içerisinde mala ilişkin arızanın yetkili servis istasyonuna veya satıcıya bildirim tarihi, benzer özelliklere sahip başka bir malı tüketicinin kullanımına tahsis etmek zorundadır. Malın garanti süresi içerisinde arızalanması durumunda, tamirde geçen süre garanti süresine eklenir.
 - Malın kullanma kılavuzunda yer alan hususlara aykırı kullanılmasından kaynaklanan arızalar garanti kapsamı dışındadır.
 - Tüketici, garantiden doğan haklarının kullanılması ile ilgili olarak çıkabilecek uyuşmazlıklarda yerleşim yerinin bulunduğu veya tüketici işleminin yapıldığı yerdeki Tüketici Hakem Heyetine veya Tüketici Mahkemesine başvurabilir.
 - Satıcı tarafından bu Garantinin verilmesi durumunda, tüketici Gümrük ve Ticaret Bakanlığı Tüketicinin Korunması ve Piyasa Gözetimi Genel Müdürlüğü'ne başvurabilir.

MODELO - MONTEAO SERIAL No ΔΙΑΔΟΧΙΚΟΣ ΑΡΙΘΜΟΣ COMPRADOR - ΑΓΟΡΑΣΜΕΝΟ ΑΜΟ ΤΟΝ ΚΙΠΟ Não enviar! Anexe apenas em caso de pedido de assistência técnica. Μην το στείλετε! Επισυνάπτεται μόνο σε περίπτωση αίτησης τεχνικής εγγύησης.	DATA - ΗΜΕΡΟΜΗΝΙΑ DISTRIBUIDOR - ΚΑΤΑΣΤΗΜΑ ΠΩΛΗΣΗΣ	ÜRETİCİ FİRMANIN ÜNVANI: EMAK S.P.A ADRESİ: Via E. Fermi, 4 - 42011 Bagnolo in Piano (Reggio Emilia) ITALYA WEB: www.emak.it TEL/FAX: +390522951555 E-mail: info@emak.it	
		İTHALATÇI FİRMANIN ÜNVANI: SEMAK MAKİNA TİC. VE SAN. A.S. MERKEZ ADRESİ: GEBZE GÜZELLER O.S.B. İNÖNÜ MAH. ASIK VEYSEL SOK. NO:2 GEBZE /KOCAELİ - TÜRKİYE WEB: www.semak.com.tr E-mail: info@semak.com.tr	
		SERVİS İSTASYONUNUN	
ÜNVANI SEMAK MAKİNA TİC. VE SAN. A.S.	ADRESİ GEBZE GÜZELLER ORGANİZE SANAYİ BÖLGESİ İNÖNÜ MAH. ASIK VEYSEL SOK. NO:2 GEBZE /KOCAELİ - TÜRKİYE	YETKİLİSİ SELİM KELES	TEL/FAX 0262 723 2900 / 0262 723 2929

ZÁRUKA A SERVIS

ГАРАНТИЙНЫЙ ТАЛОН

KARTA GWARANCYJNA

Tento stroj byl navržen a vyroben pomocí nejmodernější výrobní techniky. Záruční podmínky platí tak, jak jsou popsány v záručním listě prodejce. Servis v České republice a na Slovensku provádí firma Mountfield ve svých prodejnách, specializovaných servisních střediscích a přes své dealery.

Данное изделие разработано и произведено в соответствии с самыми современными технологиями. Фирма-изготовитель дает гарантию на свои изделия в течение 24 месяцев со дня покупки при условии, что они применяются для личного и непрофессионального пользования. В случае профессионального использования гарантия действует в течение 12 месяцев.

Общие гарантийные условия

- 1) Гарантийный срок устанавливается, начиная с момента приобретения данного изделия. Компания через свою торговую сеть и сеть центров технической поддержки обеспечивает бесплатную замену деталей, имеющие дефекты исходных материалов, изготовления или сборки. Договор гарантии не влияет на права покупателя, обеспечиваемые законодательством в отношении последствий дефектов или брака проданного изделия.
- 2) Технический персонал фирмы выполнит гарантийные работы максимально быстро в пределах времени, определенных организационными требованиями.
- 3) Для получения гарантийного обслуживания необходимо предъявить уполномоченным представителям полностью заполненный нижеприведенный гарантийный талон с печатью дилера, а также чек, подтверждающий дату покупки.
- 4) Изделие не подлежит гарантийному обслуживанию:
 - при очевидном отсутствии обслуживания изделия;
 - в случае нарушения условий эксплуатации изделия или нарушения конструкции;
 - использования ненадлежащего топлива или смазки;
 - использования запчастей или принадлежностей, не являющихся фирменными;
 - если ремонт изделия производился самостоятельно или неавторизованной мастерской.
- 5) Фирма-изготовитель не предоставляет гарантии на быстроизнашивающиеся узлы и расходные материалы.
- 6) Гарантия не включает в себя операции по апгрейдингу или улучшению изделия.
- 7) Гарантия не включает в себя операции по запуску и техобслуживанию, произведенные в период гарантийного срока.
- 8) Претензии по повреждениям, причиненным при транспортировке, должны немедленно предъявляться транспортировщику, в противном случае условия гарантии будут считаться нарушенными.
- 9) Для двигателей других марок (Briggs & Stratton, Subaru, Honda, Kipor, Lombardini, Kohler и т.д.), установленных на наших изделиях, сохраняется гарантия их производителей.
- 10) Гарантия не покрывает прямой или косвенный ущерб, могущий быть причиненным людям или их собственности, вследствие неисправности изделия или его вынужденного простоя.

Niniejsze urządzenie zostało zaprojektowane i wykonane przy wykorzystaniu najnowocześniejszych technik produkcyjnych. Producent udziela gwarancji na swoje wyroby na okres dwudziestu czterech (24) miesięcy od daty zakupu do celów prywatnych i hobbystycznych. W przypadku używania produktu do zastosowań profesjonalnych okres gwarancyjny ograniczony jest do 12 miesięcy.

Ogólne warunki gwarancji

- 1) Gwarancja obowiązuje począwszy od dnia zakupu. Producent, poprzez sieć sprzedaży i obsługi technicznej, wymienia bezpłatnie części z wadami materiałowymi, wadami powstałymi w toku obróbki oraz wadami produkcyjnymi. Gwarancja nie znosi prawa nabywcy przewidzianego w kodeksie cywilnym i dotyczącego rozszczeń w wyniku wad i uszkodzeń spowodowanych przez sprzedany przedmiot.
- 2) Personel techniczny przystąpi do naprawy w czasie, na który pozwolą wymagania organizacyjne, zawsze najszybciej jak to możliwe.
- 3) **Aby skorzystać z naprawy gwarancyjnej, konieczne jest przedstawienie autoryzowanym pracownikom obsługi poniższej karty gwarancyjnej, ostemplowanej przez sprzedawcę, wypełnionej we wszystkich swoich częściach oraz faktury zakupu lub paragonu lub też innego wymaganego prawnie dokumentu sprzedaży z odnotowaną datą zakupu.**
- 4) Utrata gwarancji następuje w przypadku:
 - Widocznego braku konserwacji.
 - Nieprawidłowego użytkowania wyrobu lub jego przeróbek.
 - Stosowania niewłaściwych smarów lub paliwa.
 - Stosowania nieoryginalnych części zamiennych lub akcesoriów.
 - Wykonywania napraw przez osoby nieupoważnione.
- 5) Producent nie obejmuje gwarancją części podlegających normalnemu zużyciu podczas pracy urządzenia.
- 6) Gwarancja nie obejmuje prac mających na celu unowocześnienie i ulepszenie produktu.
- 7) Gwarancja nie obejmuje ustawienia ani czynności konserwacyjnych które będą konieczne w okresie gwarancji.
- 8) Ewentualne uszkodzenia powstałe podczas transportu powinny zostać natychmiastowo zgłoszone przewoźnikowi pod groźbą utraty gwarancji.
- 9) Dla silników innych marek (Briggs & Stratton, Subaru, Honda, Kipor, Lombardini, Kohler, itp.) montowanych w naszych urządzeniach obowiązuje gwarancja udzielona przez producenta silnika.
- 10) Gwarancja nie obejmuje ewentualnych szkód, bezpośrednio lub pośrednio wyrządzonych osobom lub rzeczom z powodu usterek w urządzeniu lub wynikłych z wymuszonego przedłużonego przestoju w pracy urządzenia.

МОДЕЛЬ - MODEL

DATA - DATUM

СЕРИЙНЫЙ НОМЕР
NR. FABRYCZNY

ПРОДАВЕЦ - SPRZEDAWCA

ПОКУПАТЕЛЬ - KUPUJĄCY

Не присылать отдельно! Приложить к заявке на оказание гарантийной технической помощи.
Nie wysyłać! Dołączyć tylko do żądanej ewentualnie gwarancji technicznej.

P	ATENÇÃO: Este manual deve acompanhar o aparelho durante toda a sua vida.
GR	ΠΡΟΣΟΧΗ - Το παρόν εγχειρίδιο πρέπει να συνοδεύει το μηχάνημα σε όλη τη διάρκεια ζωής του.
TR	DİKKAT - Bu kılavuz, kullanım ömrü süresince makinenin yanında bulundurulmalıdır.
CZ	POZOR: Tento návod musí být dostupný k použití po celou dobu životnosti přístroje.
RUS - UK	ВНИМАНИЕ: Данное руководство должно находиться вместе с двигателем на протяжении всего срока его службы.
PL	UWAGA!: Niniejsza instrukcja powinna towarzyszyć urządzeniu przez cały okres jego eksploatacji.

