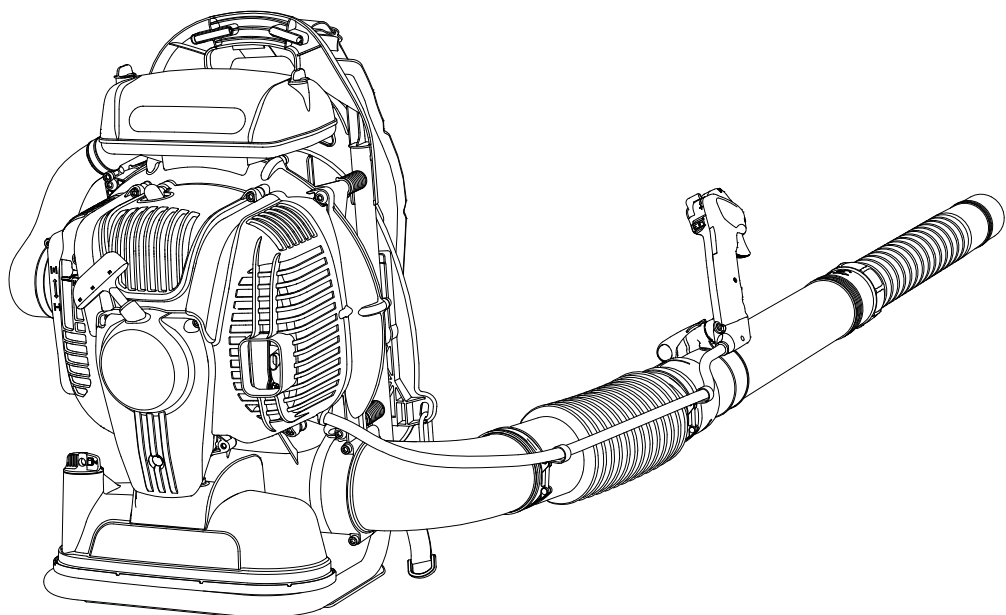
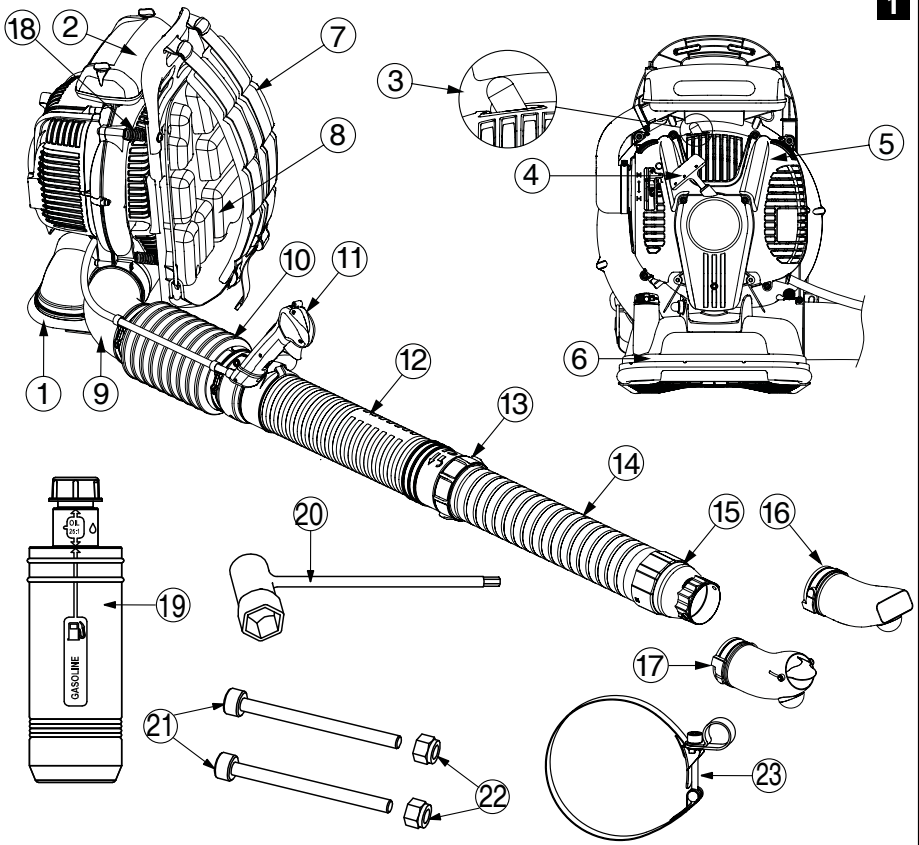
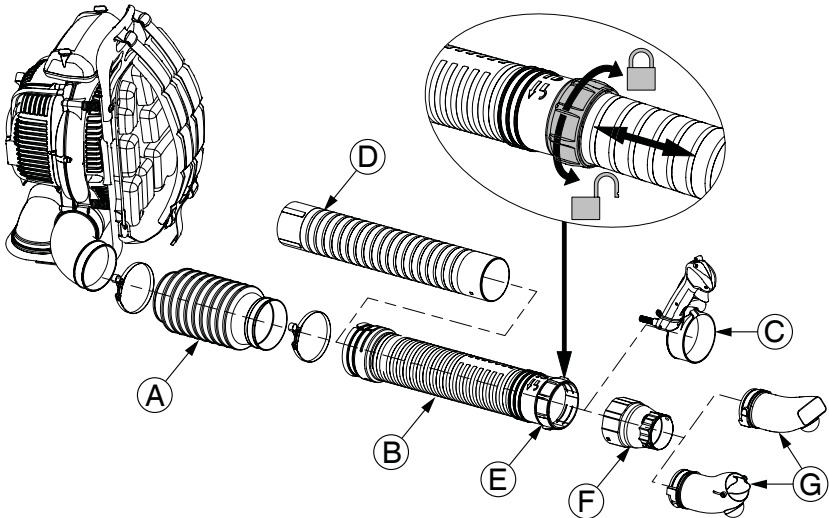
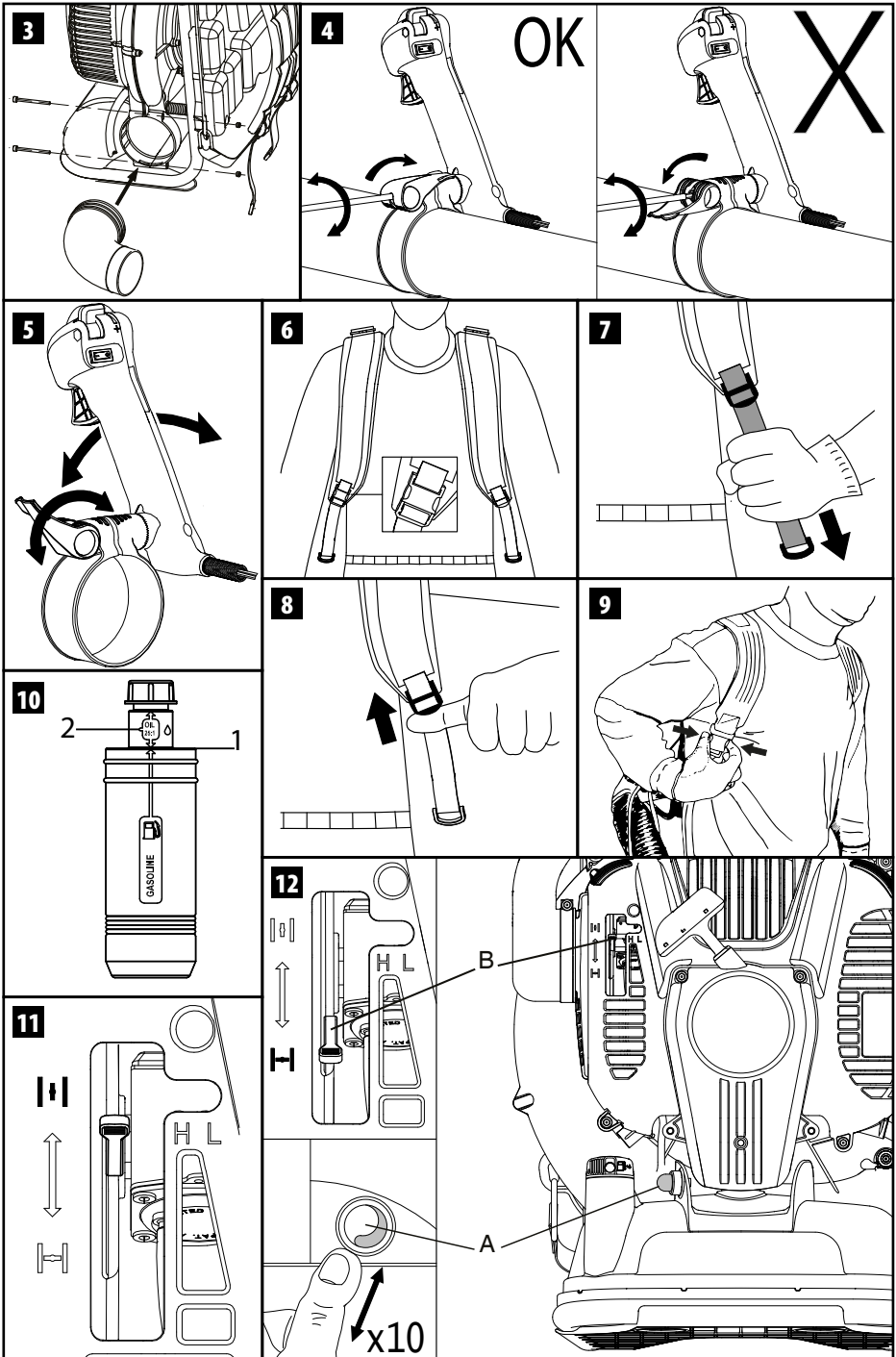


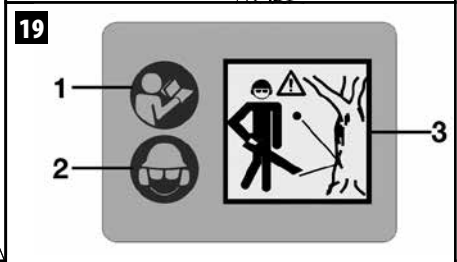
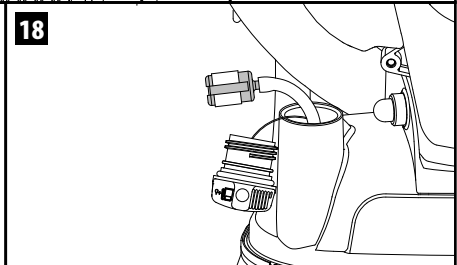
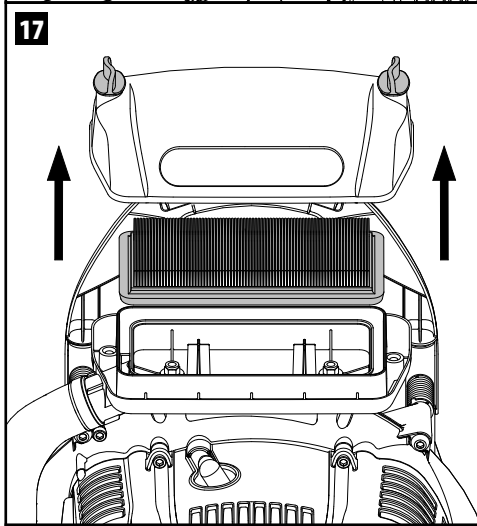
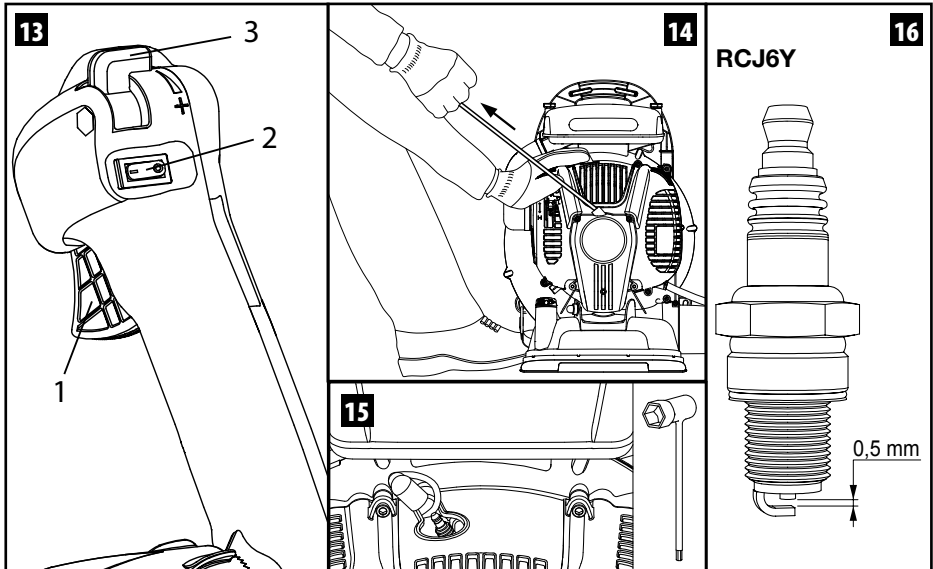
Oleo-Mac BV 901 (77.0 cm³) - **efco** SA 9010 (77.0 cm³)

FIN KÄYTTÖ- JA HUOLTO-OHJE



1**2**





ALKUPERÄISEN KÄYTTÖOHJEEN KÄÄNNÖS

Arvoisa asiakas

Kiitos, että olet valinnut Emak-tuotteen.

Jälleenmyyjien ja valtuutettujen huoltoliikkeiden verkostomme on käytettävissäsi kaikissa tuotetta koskeissa tarpeissasi.

JOHDANTO

Laitteen asianmukaisen käytön varmistamiseksi ja onnettomuuksien välttämiseksi työtä ei saa koskaan aloittaa lukematta ensin huolellisesti tätä käyttöohjetta. Käyttöoppaassa on esitetty eri osien toimintakuvaukset sekä ohjeet tarvittavien tarkastusten ja huoltotoiden tekemiseen.

HUOM. Tämän oppaan teksti ja kuvat ovat viitteellisiä. Valmistaja pidättää oikeuden tehdä mahdollisia muutoksia sitoutumatta päivittämään tätä käyttöohjetta jokaisen muutoksen kohdalla.

Käyttö- ja huolto-ohjeiden lisäksi opas sisältää tietoja, jotka edellyttävät erityistä huomiota. Tällaiset tiedot on merkitty seuraavassa kuvatuilla symboleilla:

HUOMIO: Varoittaa onnettomuuksien ja henkilövahinkojen vaarasta, jotka voivat olla jopa kuolemaan johtavia, tai vakavista omaisuusvahingoista.

VAROITUS: Varoittaa laitteelle tai sen komponenteille aiheutuvien vahinkojen vaarasta.

HUOMIO

KUULOVAMMOJEN VAARA


TÄMÄ LAITE VOI ALTISTAA KÄYTTÄJÄN NORMAALEISSA PÄIVITTÄISISSÄ KÄYTTÖOLOSUHTEISSA MELUTASOLLE, JOKA ON **85 dB (A)** TAI KORKEAMPI.


SISÄLLYSLUETTELO

- | | |
|---|-----------|
| 1. TURVALLISUUSMÄÄRÄYKSET (sisältää laitteen turvallisen käytön edellyttämät määräykset) | 7 |
| 2. SYMBOLEIDEN JA VAROITUSTEN KUVAUS (laitteen tunnistaminen ja symboleiden merkitys) | 8 |
| 3. TÄRKEIMMÄT OSAT (laitteen tärkeimpien komponenttien sijainti) | 9 |
| 4. KOKOONPANO (pakkauksen purkaminen ja irrallisten osien asentaminen) | 9 |
| 5. KÄYNNISTYS | 10 |

- | | |
|---|-----------|
| 6. MOOTTORIN SAMMUTTAMINEN | 13 |
| 7. LAITTEEN KÄYTTÖ | 13 |
| 8. HUOLTO (sisältää kaikki laitteen tehokkaan toimintakunnon edellyttämät huolto-ohjeet) | 15 |
| 9. KULJETUS | 17 |
| 10. VARASTOINTI | 17 |
| 11. YMPÄRISTÖNSUOJELU (ohjeita laitteen ympäristöystävälliseen käyttöön) | 18 |
| 12. TEKNISET TIEDOT (laitteen tärkeimmät ominaisuudet) | 19 |
| 13. VAATIMUSTENMUKAISUUSVAKUUTUS | 20 |
| 14. TAKUU (takuuehdot) | 21 |
| 15. VIANMÄÄRITYSOHJEET (ohjeita mahdollisten käyttöön liittyvien ongelmien nopeaan ratkaisemiseen) | 22 |

1. TURVALLISUUSMÄÄRÄYKSET

 **HUOMIO** – Oikein käytettynä puhallin on nopea, kätevä ja tehokas työkalu. Jos sitä käytetään väärin tai jos tarpeelliset varoimet laiminlyödään, se saattaa olla vaarallinen. Noudata aina alla olevia turvallisuusohjeita, jotta työnteko sujuu mukavasti ja turvallisesti.

 **HUOMIO:** Laitteen käynnistysjärjestelmä kehittää sähkömagneettisen kentän, joka on voimakkuudeltaan hyvin heikko. Tämä kenttä voi aiheuttaa häiriöitä joihinkin sydämentahdistimiin. Vakavien vahinkojen ja hengenvaaran välttämiseksi henkilöiden, joilla on sydämentahdistin, tulee keskustella lääkärin ja sydämentahdistimen valmistajan kanssa ennen tämän laitteen käyttöä.

 **HUOMIO!** – Kansalliset määräykset voivat rajoittaa laitteen käyttöä.

- Älä käytä laitetta, ennen kuin olet oppinut käyttämään sitä oikein. Harjoittele ensin laitteen käyttöä työalueella käyttäessäsi sitä ensimmäistä kertaa.
- Puhallinta saavat käyttää vain aikuiset, jotka ovat hyvässä fyysisessä kunnossa ja tuntevat laitteen käyttöohjeet.
- Älä käytä puhallinta, kun olet fyysisesti

väsynyt tai alkoholin tai lääkkeiden vaikutuksen alainen.

4. Käytä aina käsineitä, suojalaseja ja kuulosuojaimia. Älä käytä huiveja, rannekeita tai muita asusteita, jotka voivat tarttua siipipyörään.
5. Älä anna kenenkään oleskella puhaltimen toiminta-alueella sen käynnistämisen tai käytön aikana.
6. Työskentele aina vakaassa ja turvallisessa asennossa.
7. Älä suuntaa ilmavirtaa muita ihmisiä tai eläimiä kohti.
8. Käytä puhallinta vain hyvin ilmastoiduissa paikoissa. Älä käytä laitetta räjähdysalttiissa ilmakehässä, suljetuissa tiloissa tai tulenarkojen aineiden läheisyydessä.
9. Tarkasta puhallin päivittäin varmistaaksesi, että kaikki sen turvalaitteet ja muut osat toimivat moitteettomasti.
10. Sido pitkät hiukset kiinni (käytä esimerkiksi hiusverkkoa).
11. Älä käytä vahingoittunutta, huonosti korjattua, huonosti koottua tai omatoimisesti muuteltua puhallinta. Älä irrota, vahingoita tai poista käytöstä mitään turvalaitetta.
12. Säilytä tämä opas huolella ja lue se aina ennen laitteen käytön aloittamista.
13. Noudata aina huolto-ohjeita.
14. Älä koskaan tee muita kuin normaaliin huoltoon liittyviä toimenpiteitä tai korjauksia. Käytä vain valtuutettua erikoishuoltoliikettä.
15. Huolehdi siitä, että kaikki varoitus- ja turvamerkinnot ovat aina hyvässä kunnossa. Jos merkinnät vahingoittuvat tai muuttuvat lukukelvottomiksi, ne on vaihdettava välittömästi uusiin (kuva 19).
16. Älä käytä laitetta muihin kuin käyttöohjeessa mainittuihin käyttötarkoituksiin (katso sivu 14).
17. Älä poistu laitteen luota moottorin käydessä.
18. Puhaltimen voimanottoon ei saa kiinnittää muuta kuin valmistajan toimittamaa siipipyörää. Muiden yksiköiden käyttö ei ole sallittua, sillä ne lisäävät tapaturmariskiä. Älä asenna siipipyörää muihin moottoreihin tai voimansiirtoihin.
19. Käytöstä poistettu puhallin on toimitettava jälleenmyyjälle tai jätehuoltokeskukseen.
20. Älä luovuta tai lainaa puhallinta muille kuin asiantunteville henkilöille, jotka tietävät, miten laite toimii, ja osaavat käyttää sitä oikein. Anna mukana myös käyttöopas, joka

on luettava ennen laitteen käyttöä.

21. Älä käytä puhallinta sähkölaitteiden läheisyydessä.
22. Älä tuki tai sulje siipipyörän ilmanottoaukkoa.
23. Älä vie käsiäsi siipipyörän lähelle äläkä tee huoltotoimia moottorin käydessä.
24. Muista, että omistaja tai käyttäjä on vastuussa ulkopuolisille tai omaisuudelle aiheutuvista onnettomuuksista tai vaaroista.
25. Käänny aina jälleenmyyjän puoleen, kun tarvitset lisätietoja tai huoltoa/korjausta.
26. Älä väännä tai pyöritä väkisin siipipyörän siipiä. Älä käytä laitetta, jos siipipyörä on vaurioitunut.

SUOJAVAALETUS



Käytä aina hyväksytyjä suojavarusteita käyttäessäsi puhallinta. Suojavarusteiden käyttö ei estä vammojen syntymistä, mutta se voi vähentää vamman vakavuusastetta onnettomuustapauksessa. Kysy neuvoa jälleenmyyjäliikkeestä riittävien suojavarusteiden valinnassa.

Suojavaatteiden on oltava sopivat ja mukavat käyttää. Käytä vartalonmyötäistä suojapukua. **Paras työvaateetus on suojatakki ja -haalari.** Älä pidä vaatteita, huiveja, solmioita tai kaulaketjuja, jotka voisivat tarttua oksiin ja risuihin. Sido pitkät hiukset kiinni ja suojaa päähineellä (esimerkiksi huivilla, lippalakilla, kypärällä jne.).

Käytä turvakenkiä, joissa on luistamattomat pohjat ja teräskärjet.



Käytä suojalaseja tai kasv suojusta. Käytä kuulosuojaimia tai korvatulppia. Kuulosuojaimia käytettäessä vaaditaan enemmän tarkkaavaisuutta, sillä tällöin esimerkiksi varoitussäenät (huudot, hälytykset jne.) eivät kuulu.

Käytä käsineitä, jotka vaimentavat tärinää.

2. SYMBOLEIDEN JA VAROITUSTEN KUVAUS (kuva 19)

1. Lue käyttö- ja huolto-ohjeet, ennen kuin aloitat laitteen käytön.
2. Käytä kypärää, suojalaseja ja kuulosuojaimia.

3. **HUOMIO** – Puhallin voi singota ilmaan suurella voimalla esineitä, jotka saattavat osua käyttäjään. Seurauksena voi olla vakavia silmävammoja.
4. Laitteen tyyppi: **PUHALLIN**
5. Taattu akustisen tehon taso
6. CE-merkintä
7. Sarjanumero
8. Valmistusvuosi

3. TÄRKEIMMÄT OSAT (kuva 1)

1. Runko
2. Ilmansuodatin
3. Sytytystulppa
4. Käynnistyskahva
5. Moottorin suojus
6. Polttoainesäiliö
7. Valjaat
8. Ilmatyyny
9. Putkikäyrä
10. Letku
11. Ohjaukakahva
12. Kierteitetty puhallusputki
13. Puhallusputken holkki
14. Luistava puhallusputki
15. Suuttimien supistusliitin
16. Pyöreä päätysuutin
17. Suorakulmainen päätysuutin
18. Värähtelynvaimennin
19. Seoksen valmistelupullo
20. Yhdistelmäavain
21. Ruuvit M5x65 (2 kpl)
22. Mutterit M6 (2 kpl)
23. Letkukiristin Ø 120 mm (2 kpl)

4. ASENNUS

PUTKIEN/KAHVAN KOKOAMINEN

 **HUOMIO** – Putkien ja suuttimien asennuksen yhteydessä moottorin on oltava sammutettu ja kytkimen on oltava STOP-

asennossa.



Puhaltimen kokoonpano-ohjeet:

Laitteen osat

Seuraa kuvaa 3:

1. Työnnä putkikäyrä puhaltimen aukkoon.
2. Kiinnitä putkikäyrä mukana toimitettujen kahden ruuvien ja kahden mutterin avulla käyttäen hylsyavaimeen yhdistettyä kuusioavainta (toimitetaan laitteen mukana).

Seuraa kuvaa 2:

1. Työnnä toinen letkusiteistä (24, kuva 1) letkun täysin pyöreään päähän (A). Työnnä letkun (A) lyhempi pää putkikäyrän (9, kuva 1) sisään ja kiristä letkuside kiristämällä ruuvi mukana toimitetulla avaimella.
2. Työnnä putki (B) laajennusraon puolelta letkun (A) toiseen päähän ja kiristä liitos toisella letkusiteellä (24, kuva 1) asettaen letkuside laajennusraon kohdalle. Putken (B) pyöriminen säädetään kiristämällä letkusidettä sopivasti.
3. Työnnä kahva (C) puhallusputken (B) päälle avattuasi ensin kokonaan lukitusvivun (kuva 5) alla olevan ruuvien mukana toimitetulla kuusioavaimella.
4. Seuraa kuvaa 4: **Kun lukitusvipu on alhaalla (lukittu)**, kiristä ruuvia löysästi sen verran, että kahva kiinnittyy puhallusputkeen. **Älä kiristä ruuvia, kun vipu on auki.**
5. Pujota kahvan poimutettu suojaputki kahden letkusiteen välille.
6. Vedä ulos putken (B) sisällä oleva jatkoputki (D) kiertämällä holkkia (E)  'lukko auki' suuntaan. Vedä putki (C) ulos. Kun asento on haluttu, lukitse putket paikalleen kiertämällä holkkia (E)  'lukko kiinni' suuntaan.
7. Työnnä teleskooppiputken päälle supistusliitin (F) käyrien päätykappaleiden (G) asennusta varten.
8. Liitä teleskooppiputki (C) supistusliitimeen (F) ja toiseen käyristä päätykappaleista (G) pikaliittimen avulla.

Kahvan säätäminen

Kahvan oikea asento on erittäin tärkeää, jotta työskentely sujuu mukavasti. Kahvan asennon säätäminen:

1. Nosta lukitusvipu (1, kuva 5) ylös.

2. Etsi mukava työskentelyasento liu'uttamalla kahvaa ja muuttamalla kallistusta.
3. Kun kahva on sopivassa paikassa, lukitse se paikalleen laskemalla lukitusvipu alas.

Valjaiden ja pikalukituksen säätäminen

⚠ HUOMIO - AValjaiden säätö on tehtävä moottori sammutettuna.

Ennen puhaltimen käyttöä on hyvin tärkeää löytää hyvä painon jakautuminen hartioille säätämällä olkahihnojen pituutta siten, että laite on tiiviisti selkää ja hartioita vasten.

Muista, että tasapaino on hyvin tärkeää työskennellessä epätasaisessa maastossa. Kiristä olkahihnat kuvan 7 mukaisesti.

Olkahihnoja löysätään nostamalla salpa ylös kuvan 8 mukaisesti.

Vaarallanteessa laite irrotetaan hartioilta seuraavalla tavalla:

1. Paina toisella kädellä oikean puolen olkahihnassa olevan pikalukituksen painikkeita (ks. pikkukuva kuvassa 6) kuvan 9 mukaisesti.
2. Seuraa yläruumiilla laitteen tekemää liikettä kallistuen vähän vasemmalle: puhallin putoaa hartioilta.

5. KÄYNNISTYS



POLTTOAINE

⚠ HUOMIO: Bensiini on erittäin tulenarka polttoaine. Noudata erityistä varovaisuutta käsitellessäsi bensiiniä tai polttoaineseosta. Älä tupakoi tai tee avotulta polttoaineen tai laitteen lähellä.

- **Käsittele polttoainetta varovasti välttääksesi tulipalon ja palovammojen vaaran. Polttoaine on erittäin tulenarkaa.**
- Ravastele polttoaineseosta ja laita se polttoaineelle hyväksytyyn säiliöön.
- Valmista polttoaineseos ulkotilassa kaukana kipinöistä ja avotulesta.
- Aseta laita maahan esteettömään paikkaan, sammuta moottori ja anna sen jäähtyä

ennen kuin lisää polttoainetta.

- Avaa polttoainesäiliön korkki varovasti, jotta paine vapautuu hitaasti eikä polttoainetta roisku ulos säiliöstä.
- Kierrä polttoainesäiliön korkki kunnolla kiinni täytön jälkeen. Tärinä voi aiheuttaa korkin löystymisen ja polttoaineen vuotamisen.
- Pyyhi polttoaineroiskeet pois. Siirrä laite kolmen metrin päähän polttoaineen täyttöpaikasta ennen kuin käynnistät moottorin.
- Älä missään olosuhteissa yritä polttaa yliiroiskunutta polttoainetta.
- Älä tupakoi polttoaineen käsittelyn tai laitteen käytön aikana.
- Säilytä polttoaine puhtaassa, kuivassa ja hyvin ilmastoidussa tilassa.
- Älä säilytä polttoainetta paikassa, jossa on kuivia lehtiä, olkia, paperia jne.
- Säilytä laite ja polttoaine paikassa, jossa polttoainehöyryt eivät pääse kosketukseen kipinöiden tai avotulen, lämmityslaitteiden vedenlämmittimien, sähkömoottoreiden tai kytkimien, uunien jne. kanssa.
- Älä avaa säiliön korkkia moottorin käydessä.
- Älä käytä polttoainetta puhdistukseen.
- Varo roiskuttamasta polttoainetta vaatteillesi.

BENSIINI	ÖLJY		A
	2% - 50:1		
ℓ	ℓ	(cm ³)	
1	0,02	(20)	
5	0,10	(100)	
10	0,20	(200)	
15	0,30	(300)	
20	0,40	(400)	
25	0,50	(500)	

Laitteessa on 2-tahtimoottori, jossa käytetään bensiinin ja 2-tahtimoottoreille tarkoitettun öljyn seosta. Sekoita lyijytön bensiini ja 2-tahtimoottoriöljy bensiinille hyväksytyssä säiliössä.

SUOSITELTU POLTTOAINE TÄMÄ MOOTTORI ON SERTIFIOITU TOIMIMAAN AJONEUVOKÄYTTÖÖN TARKOITETULLA 89-OKTAAINISILLA ([R + M] / 2) TAI OKTAAINILUVULTAAN SUUREMMALLA LYIJYTÖMÄLLÄ BENSIINILLÄ.

Sekoita 2-tahtimoottoriöljy ja bensiini pakkauksen ohjeiden mukaan.

Suosittellemme käyttämään 2-tahtimoottoriöljyä Efco - Oleo-Mac, seossuhde **2 % (1:50)**, joka on tarkoitettu erityisesti ilmajähdytteisille 2-tahtimoottoreille.

Taulukossa (kuva A) esitetyt öljyn ja polttoaineen seossuhteet ovat soveltuvia käytettäessä moottoriöljyä **PROSINT 2 ja EUROSINT 2** tai vastaavaa korkealaatuista moottoriöljyä (**JASO FD tai ISO L-EGD**).

VAROITUS: ÄLÄ KÄYTÄ AJONEUVOILLE TAI 2-TAHTIPERÄMOOTTOREILLE TARKOITETTUA ÖLJYÄ.

VAROITUS:

- Osta polttoainetta vain kulutukseen tarvittava määrä. Älä osta enempää polttoainetta kuin tarvitset 1–2 kuukauden aikana.
- Säilytä bensiini tiiviisti suljetussa säiliössä viileässä ja kuivassa tilassa.

VAROITUS – Älä käytä polttoaineseoksen valmistukseen koskaan polttoainetta, jonka etanolipitoisuus on yli 10 %. Seokseen voi käyttää bensiinin ja etanolin seosta, jonka etanolipitoisuus on enintään 10 % tai E10-polttoainetta.

HUOMAA - almista vain käyttöön tarvittava polttoaineseos. Älä säilytä seosta astiassa pitkiä aikoja. Stabilointiaineen käyttö on suositeltavaa polttoaineessa **Emak ADDITIX 2000**, koodi 001000972, jotta seos säilyy 12 kuukauden ajan.

Alkylaattibensiini

VAROITUS – Alkylaattibensiinin tiheys ei ole sama kuin normaalin bensiinin. Tästä syystä normaalibensiinillä säädetyt moottorit saattavat vaatia H-ruuvien erilaisen säädön. Tämä toimenpide on tehtävä valtuutetussa huoltoliikkeessä.

POLTOAINEEN LISÄÄMINEN

Ravistele polttoaineseoksen säiliötä ennen polttoaineen lisäämistä.

Mukana toimitetun pullon käyttö (kuva 10)

Toimenpiteen helpottamiseksi jokaisen laitteen mukana toimitetaan pullo, jossa seoksen voi valmistaa seossuhteella 50:1 (2 %).

Yksi litra polttoaineseosta valmistetaan seuraavasti kuvan 10 viitenumeroita noudattaen:

1. Kaada bensiiniä pulloon tasolle 1 saakka.
2. Kun seossuhteeksi halutaan 50:1 (2 %), lisää öljyä tasolle 2 saakka.
3. Sulje pullon korkki.
4. Ravistele vähintään 30 sekuntia.

Seos on valmis täytettäväksi laitteen säiliöön. Jos valmistat seoksen kanisteriin, varmista, että kanisteri on puhdas ja ravistele seosta vähintään minuutin ajan, jotta öljy sekoittuu hyvin bensiiniin. Prosenttiosuudet on mainittu seuraavissa taulukoissa.

HUOMIO: Noudata polttoaineen käsittelyä koskevia turvallisuusohjeita. Sammuta moottori aina ennen kuin lisää polttoainetta. Älä koskaan lisää polttoainetta moottorin käydessä tai kun moottori on vielä kuuma. Siirry vähintään kolmen metrin etäisyydelle polttoaineen täyttöpaiosta ennen moottorin käynnistämistä. ÄLÄ TUPAKOI!

1. Puhdista polttoainesäiliön korkkia ympärivät pinnat, jotta säiliöön ei pääse likaa.
2. Avaa polttoainesäiliön korkki hitaasti.
3. Kaada polttoaineseos säiliöön varovasti. Vältä roiskumista.
4. Puhdista tiiviste ja tarkasta sen kunto ennen kuin kiinnität säiliön korkin.
5. Kiinnitä polttoainesäiliön korkki välittömästi ja kiristä käsin.
Pyyhi pois mahdolliset polttoaineroiskeet.

HUOMIO: Tarkista mahdolliset polttoainevuodot ja poista ne ennen laitteen käyttöä. Ota tarvittaessa yhteys valtuutettuun huoltoliikkeeseen.

LAITTEEN KÄYNNISTÄMINEN

Puhaltimen ohjauslaitteet – Kahva (kuva 13)

- Moottoria kiihdytetään painamalla vipua (1).
- Moottoria käynnistettäessä kytkimen (2) on oltava asennossa 1.
- Jos haluat käyttää moottoria asetetulla kiinteällä pyörimisnopeudella, siirrä vipua (3) kohti +-merkkiä, kunnes pyörimisnopeus on haluttu. Kiinteä vipu kytketään pois päältä

siirtämällä se miinusmerkin (-) kohdalle.

- Moottori sammutetaan siirtämällä kytkin (2) asentoon 0.

Käynnistys

Ennen käynnistystä:

- Aseta laite maahan tasaiseen paikkaan.
- Tarkista, että kytkin (2, kuva 13) ei ole asennossa 0 (pois päältä).
- Varmista, että laitteen lähellä ja/tai ilmanpoistoputken edessä ei ole ketään.

Käynnistys moottorin ollessa kylmä (tai sammutettu yli puoli tuntia sitten)

- Paina rikastimen painike (A, kuva 12) hitaasti pohjaan 10 kertaa.
- Paina käynnistysvipua (B, kuva 12) alaspäin naksahdukseen saakka.
- Tarkista, että kytkin (2, kuva 13) on asennossa 1 (päällä).
- Laita vasen käsi moottorin suojuksen päälle ja vasen jalka runkoa vasten, jotta laite ei liiku.
- Vedä hitaasti kahvasta (4, kuva 1) oikealla kädellä, kunnes tunnet kevyttä vastusta. Säilytä ote käynnistysköydestä ja vetäise sitä lyhyellä ja voimakkaalla liikkeellä, sillä liian heikko veto voisi aiheuttaa tulpan kastumisen.
- Kun kuulet moottorin ensimmäisen käynnistymisäänen, nosta käynnistysvipu (B, kuva 12) vaaka-asentoon, kunnes tunnet nykäyksen (kuva 11).
- Käynnistä moottori vetämällä käynnistysköydestä vielä kerran. Pidä moottori tyhjäkäynnillä vähintään minuutin ajan ennen kuin kiihdytät maksimikierroksille.

Käynnistys moottori lämpimänä

- Paina rikastimen painike (A, kuva 12) hitaasti pohjaan 10 kertaa.
- Nosta käynnistysvipua (B, kuva 12) ylöspäin naksahdukseen saakka.
- Tarkista, että kytkin (2, kuva 13) on asennossa 1 (päällä).
- Laita vasen käsi moottorin suojuksen päälle ja vasen jalka runkoa vasten, jotta laite ei liiku.
- Vedä hitaasti kahvasta (4, kuva 1) oikealla kädellä, kunnes tunnet kevyttä vastusta. Säilytä ote käynnistysköydestä ja vetäise sitä lyhyellä ja voimakkaalla liikkeellä, sillä liian heikko veto voisi aiheuttaa tulpan kastumisen.
- Kun moottori on käynnistynyt, pidä se tyhjäkäynnillä vähintään minuutin ajan ennen

kuin kiihdytät maksimikierroksille.

Kun moottori on saanut liikaa polttoainetta

- Irrota sytytystulppa (3, kuva 1) mukana toimitetulla avaimella ja puhdista ja kuivaa se.
- Tarkista, että käynnistysvipu B on vaaka-asennossa kuvan 11 mukaisesti.
- Vedä käynnistyskahvasta (4, kuva 1) vähintään 20 kertaa.
- Asenna sytytystulppa ja kiihdytä moottori maksimikierroksille kiinteällä kaasuvivulla (4, kuva 13).
- Käynnistä moottori.

Jos moottori ei käynnisty, toimi seuraavasti:

- Irrota sytytystulppa mukana toimitetulla avaimella ja puhdista ja kuivaa se.
- Käännä moottori ylösalaisin siten, että sytytystulpan aukko on alaspäin.
- Vedä käynnistyskahvasta (4, kuva 1) vähintään 20 kertaa ja seuraa, valuuko sytytystulpan aukosta polttoaineseosta.
- Kuivaa sytytystulpan paikkaa ympäröivät pinnat.
- Asenna sytytystulppa takaisin paikalleen ja tee toimenpide uudelleen kaasuvipu (1, kuva 13) maksimiasennossa ja käynnistysvipu (B) vaaka-asennossa kuvan 11 mukaisesti.

VAROITUS:

- **Älä kiedo käynnistysköyttä koskaan käden ympärille.**
- **Älä vedä käynnistysköyttä ulos sen koko pituudelta. Köysi voi vaurioitua.**
- **Älä irrota otettasi käynnistysköydestä äkillisesti. Pidä kiinni käynnistyskahvasta (4, kuva 1) ja anna köyden kelautua takaisin hitaasti.**

MOOTTORIN TOTUTUSAJO

Moottori saavuttaa maksimitehon 5–8 työtunnin jälkeen.

Totutusajon aikana moottoria ei saa käyttää tyhjäkäynnillä maksimikierrosluvulla.

HUOMIO! – Älä lisää kaasua totutusajon aikana halutun tehon saavuttamiseksi. Moottori voi vaurioitua.

HUOM. Uudesta moottorista voi tulla savua ensimmäisen käytön yhteydessä.

6. MOOTTORIN SAMMUTTAMINEN

Siirrä kiihdytysvipu minimiasentoon (1, kuva 13) ja anna moottorin jäähtyä muutaman sekunnin ajan.

Sammuta moottori painamalla virtakytkintä (13).


7. LAITTEEN KÄYTTÖ


KIELLETTY KÄYTTÖ

- Työskentele ainoastaan silloin, kun näkyvyys ja valoisuus ovat riittävät.
- Sammuta moottori ennen kuin lasket laitteen maahan.
- Ole erityisen varovainen ja valppaana käyttäessäsi kuulosuojaimia, sillä ne voivat estää varoitusäänten kuulemisen (huudot, merkkiäänet, varoitukset jne.).
- Noudata erityistä varovaisuutta työskennellessäsi mäkisessä tai kuoppaisessa maastossa.
- Pidä kahvat aina kuivina ja puhtaina.
- **Älä käytä puhallinta tikkailta tai muulta korokkeelta.**
- **Älä koskaan yritä puhalltaa pois kuumia tai palavia aineita tai tulenarkoja nesteitä.**
- Älä kävele taaksepäin laitetta käyttäessäsi.
- Käytä puhallinta vain sopivina vuorokauden aikoina, ei liian aikaisin aamulla tai myöhään illalla, jolloin se voisi aiheuttaa häiriötä muille.
- Noudata järjestysmääräysten mukaisia hiljaisuusajkoja.
- Tarkista puhalluksen suunta ja voimakkuus. Älä kohdista suutinta tai puhallettavia roskia koskaan kohti muita ihmisiä, eläimiä, autoja tai rakennuksia. – Älä puhalla roskia kohti avoimia ovia tai ikkunoita.
- Huomioi ohikulkijat ja lähellä olevat esineet käyttäessäsi laitetta. – Älä jätä puhallinta toimintaan ilman valvontaa.
- Kiinnitä huomiota puhallettavaan tai siirrettävään kohteeseen.
- Pyri puhaltamaan ruohojäte tai roskat pois sillä tavoin, että ilmaan ei nouse pölyä.
- Kostuta pölyiset alueet ennen puhallimen käyttöä.
- Älä käytä puhallinta koskaan hyvin pölyisten roskien puhaltamiseen.
- Älä suuntaa ilmapirtaa koskaan muita ihmisiä tai eläimiä kohti. Puhallin voi singota pikkuesineitä ilmaan suurella voimalla. Pysäytä


laite välittömästi, jos joku lähestyy.


- Puhallinta **EI** saa käyttää seuraavien puhdistamiseen:
 - Suuret hiekkamäärät tai hiekkapöly
 - Rakennusjätteet
 - Kipsipöly
 - Sementti- ja betonipöly
 - Kuiva puutarhamulta
- Älä käytä puhallinta lannoitteiden, kemikaalien, muiden myrkyllisten aineiden tai polttoaineen levittämiseen tai sumuttamiseen, ellei laitetta ole suunniteltu tätä käyttötarkoitusta varten, ja tässäkin tapauksessa sitä saa käyttää vain soveltuvalle alueella.

 **HUOMIO!** – Pii on alkuaine, jota esiintyy hiekassa, kvartsissa, tiilessä, savessa, graniitissa, kalliossa ja monissa muissa aineissa, mukaan lukien betoni- ja muuraustuotteissa. Ilmassa olevan kiteisen piin toistuva ja/tai voimakas hengittäminen voi aiheuttaa vakavia tai kuolemaan johtavia hengityselinsairauksia, esimerkiksi kivipölykeuhkon. Noudata aina hengittämistä koskevia varotoimia tällaisten aineiden läheisyydessä.

 **HUOMIO!** – Asbestipölyn hengittäminen on vaarallista ja voi aiheuttaa vakavia tai kuolemaan johtavia vammoja, hengityselinsairauksia tai syöpää. Asbestia sisältävien tuotteiden käyttöä ja hävittämistä säädelään tiukoilla määräyksillä. Älä puhalla tai käsittele muulla tavalla asbestia sisältäviä tuotteita, esimerkiksi asbestista valmistettuja eristeitä. Jos on syytä epäillä, että käsitteley kohdistuu asbestia sisältäviin materiaaleihin, ota välittömästi yhteys työnantajaasi tai paikalliseen terveysviranomaiseen.

Työhön valmistautuminen

 **HUOMIO!** – Noudata aina turvallisuusmääräyksiä. Suunnittele työ etukäteen. Älä aloita työtä, ellei työaluetta ole raivattu esteistä ja ellei alueella ole hyviä tuentakohtia jaloille.

 **HUOMIO!** – Puhallin voi singota ilmaan suurella voimalla esineitä, jotka saattavat osua käyttäjään. Seurauksena voi olla vakavia silmävammoja. Käytä aina suojalaseja.

⚠ Tärinäaltistus voi olla haitallista henkilöille, joilla on verenkiertohäiriöitä tai hermostollisia häiriöitä. Käänny lääkärin puoleen, jos havaitset fyysisiä oireita, kuten puutumista, tunnottomuutta, normaalin voiman vähentymistä tai ihon värimuutoksia. Tällaisia oireita esiintyy yleensä sormissa, kämmenissä tai ranteissa.

- Tarkasta puhaltimen kunto ennen kuin käytät sitä, erityisesti pakoputki, imuaukko ja ilmansuodatin.
- Jos alue on hyvin pölyinen, kostuta se ruiskuttamalla vähän vettä letkulla tai kastelulaitteella, mikäli vettä on saatavilla.
- Kiinnitä huomiota lapsiin, kotieläimiin, autoihin ja avoimiin ikkunoihin ja puhalla roskat turvallisesti pois päin.
- Käytä suuttimen koko jatko-osaa, jotta ilmavirta kulkee läheltä maata.
- Kun lopetat puhaltimen käytön, puhdistaa se ja vie roskat jäteastiaan.
- Käytä puhallinta mahdollisimman pienellä kaasuttimen nopeusasetuksella.
- Kaasunrajoittimen (4, kuva 13) avulla voi säätää moottorin pyörimisnopeutta ja sitä kautta ulostulevan ilmavirran määrää. Siirrä rajoitin minimiasentoon ennen kuin kytket laitteen pois päältä.

⚠ HUOMIO! – Käytä vaadittuja suojavarusteita puhaltimen käytön aikana:

- 1. Kuulosuojaimet**
- 2. Suojalasit**
- 3. Kasvosuojain pölyisessä ympäristössä.**

Puhallinta saa käyttää seuraaviin tarkoituksiin:

- Lehtien poistaminen ja kerääminen.
- Roskien tai leikatun ruohon poistaminen kaduilta, jalankulkuteiltä, puistoalueilta, pysäköintialueilta, vajoista, urheilukentiltä jne.
- Ruohonleikkausjätteen poistaminen
- Kuivan ruohon poistaminen tai silppuaminen
- Pysäköintialueiden puhdistaminen
- Maatalous- ja rakennuskoneiden puhdistaminen
- Juhla-alueiden ja huvipuistojen siivoaminen
- Kevyen tai pehmeän lumen poistaminen
- Jalkakäytävien ja ulkoalueiden kuivaaminen
- Roskien poistaminen nurkista, liittymäalueilta,

kiveyksiltä jne.

⚠ HUOMIO – Kun puhdistat nurkkia, puhalla nurkasta pois päin kohti työalueen keskustaa.

Käytä pyöreää päätyliitintä (15, kuva 1), jos lehtien puhaltaminen on hankalaa esimerkiksi märän maaston vuoksi.

8. HUOLTO

HUOLTOTAULUKKO

Seuraavassa mainitut huoltovälit koskevat vain normaaleja käyttöolosuhteita. Jos päivittäinen työ on normaalia raskaampaa, huoltovälejä on tihennettävä vastaavasti.		Ennen jokaista käyttöä	Aina polttoaineen lisäämisen jälkeen	Viikoittain	Jos vaurioitunut tai viallinen	Tarpeen mukaan
Laite kokonaisuudessaan	Tarkasta vuodot, murtumat ja kuluminen	X	X			
Tarkasta kytkin, käynnistin, kaasuvipu ja kaasun lukitusvipu	Tarkasta toiminta	X	X			
Polttoainesäiliö	Tarkasta vuodot, murtumat ja kuluminen	X	X			
Polttoainesuodatin	Tarkasta ja puhdista			X		
	Vaihda suodatinelementti				X	Puolen vuoden välein
Vaihda suodatinelementti Kaikki näkyvissä olevat ruuvit ja mutterit (paitsi kaasuttimen ruuvit)	Tarkasta ja kiristä			X		
Ilmansuodatin	Puhdista	X				
	Vaihda				X	Puolen vuoden välein
Sylinterin lavat ja moottorin suojuksen urat	Puhdista			X		
Käynnistyskaapeli	Tarkasta vauriot ja kuluminen			X		
	Vaihda				X	
Kaasutin	Tarkasta tyhjäkäynti	X	X			
Sytytystulppa	Tarkasta elektrodiväli			X		
	Vaihda				X	Puolen vuoden välein
Värähtelynvaimennusjärjestelmä	Tarkasta vauriot ja kuluminen			X		

K A A S U P Ä Ä S T Ö J Ä K O S K E V A M Ä Ä R Ä Y S T E N M U K A I S U U S


Tätä moottoria sekä pakokaasupäästöjen valvontajärjestelmää on hallittava, käytettävä ja huollettava käyttöoppaan sisältämien ohjeiden mukaisesti, jotta päästöaso pysyy liikkuvilla työkoneille asetettujen lain vaatimusten rajoissa.

Moottorin pakokaasujen valvontajärjestelmää ei saa käsitellä omavaltaisesti eikä käyttää epäasianmukaisesti.

Moottorin tai koneen virheellinen toiminta, käyttö tai huolto voisivat aiheuttaa toimintahäiriöitä pakokaasujen valvontajärjestelmään siten, että sovellettavan lain vaatimukset eivät täytyisi. Tässä tapauksessa järjestelmän toimintahäiriöt on korjattava välittömästi vaatimusten täyttämiseksi.

Joitakin esimerkkejä virheellisestä toiminnasta, käytöstä ja huollosta:

- polttoaineen annostelulaitteiden varmaton käsittely tai vaurioittaminen
- sellaisen polttoaineen ja/tai moottoriöljyn käyttö, joka ei ole kappaleessa KÄYNNISTYS/ POLTTOAINE esitettyjen ominaisuuksien mukaista
- muiden kuin alkuperäisten varaosien käyttö, esimerkiksi sytytystulpat jne.
- pakojärjestelmän huollon laiminlyönti tai riittämättömyys mukaan lukien pakoputken, sytytystulpan, ilmansuodattimen jne. väärät huoltovälit.

 **HUOMIO!** – Tämän moottorin omavaltainen käsittely mitätöi päästöjä koskevan EU-vaatimustenmukaisuusvakuutuksen.

Tämän moottorin CO₂-päästöaso on esitetty Emakin (www.myemak.com) verkkosivulla kohdassa "The Outdoor Power Equipment World".

 **HUOMIO!** – Huoltotöiden aikana on aina käytettävä suojakäsineitä. Älä tee huoltotoimenpiteitä moottorin ollessa kuuma. Huoltotyöt tehdään moottori sammutettuna.

- Virheellinen huolto ja turvalaitteiden


irrottaminen voi aiheuttaa vakavia onnettomuuksia.

- Älä käytä polttoainetta puhdistamiseen.
- Suorita vain normaali huolto, älä koskaan tee muita toimenpiteitä tai korjauksia. Ota yhteys valtuutettuun huoltoon..

ILMANSUODATIN

Ilmuilmasuodatin on erittäin tärkeä osa kaikissa moottoreissa, ja se on tarkastettava ja puhdistettava säännöllisesti. Ilmansuodattimen puhdistusohjeet on esitetty seuraavassa viitaten kuvaan 17:


- Avaa kaksi ruuvia, jotta voit irrottaa suodattimen edessä olevan kannen (kuvan 17 mukaisesti).
- Irrota ja puhdista suodatin naputtelemalla sitä pöytää vasten. Puhalla sen jälkeen paineilmaa metalliverkon puolelta siipien läpi suodattimen pituussuunnassa.
- Asenna suodatin takaisin paikalleen ja sulje kansi kiristämällä ruuvit.

 **VAROITUS** – Jos puhallinta käytetään ilman ilmansuodatinta tai suodattimen ollessa hyvin likainen, moottorin toimintaan voi aiheutua häiriöitä, joista takuu ei vastaa. Vaihda suodatin, kun sitä ei enää voi puhdistaa hyvin.

POLTTOAINESUODATIN (kuva 18)

Säiliön sisällä oleva polttoaineseoksen suodatin on suositeltavaa vaihtaa vähintään kerran vuodessa. Toimenpide tehdään valtuutetussa huoltoliikkeessä:

- Tyhjennä polttoaineseoksen säiliö.
- Vedä suodatin ulos ja irrota se polttoaineputkesta.
- Asenna uusi suodatin polttoaineputkeen.
- Työnnä suodatin takaisin säiliöön.

 **VAROITUS** – Jos likaantunutta polttoainesuodatinta ei vaihdeta, moottorissa saattaa esiintyä toimintahäiriöitä.

MOOTTORI

Puhdista sylinterin lavat säännöllisesti sudilla tai paineilamalla. Epäpuhtauksien kerääntyminen sylinteriin voi aiheuttaa ylikuumentumista, joka heikentää moottorin toimintaa.

SYTYTYSTULPPA

Puhdista sytytystulppa säännöllisesti ja tarkista elektrodiväli (kuva 16). Käytä CHAMPION RCJ6Y

-merkiksiä sytytystulppia tai muuta merkkiä, jonka lämpöaste on vastaava.

JÄÄHDYTYSPUHALTIMEN SUOJUS

Kun puhallinta käytetään pitkään, jäähdytyspuhaltimen suojuksen (tyynyn takana) päälle voi kerääntyä paljon pölyä. Pöly heikentää ilmankiertoa (vähemmän ilmaa) ja voi aiheuttaa jäähdytyspuhaltimen vaurioitumisen ja/tai moottorin ylikuumentumisen. Tästä syystä jäähdytyspuhaltimen suojus on puhdistettava huolellisesti. Puhdista myös jäähdytyspuhaltimen suojuksessa olevat raot, jotka ovat tärkeitä moottorin jäähdytykselle.

KAASUTIN

Kaasutin säädetään tehtaalla vakioarvoihin päästömääräysten mukaisesti.


HUOMIO:


- **Älä muuta kaasuttimen säätöä avaamalla tai kiristämällä ruuveja. Tämä toimenpide on jätettävä valtuutetun huoltokeskuksen ammattitaitoisen henkilöstön tehtäväksi.**
- **Virheellinen säätö voi aiheuttaa vakavia vaurioita moottorille.**
- **Kaasuttimen ruuvien punaisiin suojatulppiin ei saa myöskään koskea tai irrottaa niitä.**

Ongelmatilanteessa (moottori ei pysy tyhjäkäynnillä, moottorin pyörimisnopeus on epäsäännöllinen tai maksimitehoa ei saavuteta) on käännettävä valtuutetun huoltokeskuksen puoleen.


 **HUOMIO: Ilmaston ja korkeuden muutokset saattavat vaikuttaa kaasutukseen.**


PAKOPUTKI

 **HUOMIO** - Pakoputki on varustettu katalyysaattorilla, jonka ansiosta moottori vastaa pakokäytöstä vaatimuksia. Katalyysaattoriin ei saa tehdä muutoksia eikä sitä saa irrottaa: Muussa tapauksessa seurauksena on lainrikkomus.

 **HUOMIO** - Katalyyttiset pakoputket tulevat hyvin kuumiksi käytön aikana ja ne pysyvät kuumina vielä pitkään moottorin sammuttamisen jälkeen. Kuumentumista tapahtuu myös moottorin käydessä minimikierroksilla. Kosketus voi aiheuttaa


palovammoja. Huomioi tulipalon vaara!


 **VAROITUS** – Vaurioitunut pakoputki on vaihdettava. Usein tukkeutuva pakoputki saattaa olla merkki katalyysaattorin huonosta toiminnasta.

 **HUOMIO** - Älä käytä puhallinta, jos pakoputki on vioittunut, jos se puuttuu tai jos sitä on muutettu. Virheellisesti huolletun pakoputken käyttäminen lisää tulipalon ja kuulovammojen vaaraa.

ERIKOISHUOLTO


Laitteelle on tehtävä yleistarkastus erikoishuoltoliikkeessä käyttökauden päättyessä, jos sitä on käytetty paljon, tai normaalikäytössä kahden vuoden välein.

 **HUOMIO: Kaikki huoltotyöt, joita ei ole mainittu tässä käyttöohjeessa, on annettava valtuutetun huoltoliikkeen tehtäväksi.** Oksasahan asianmukaisen toiminnan varmistamiseksi osia vaihdettaessa on käytettävä ainoastaan **ALKUPERÄISIÄ VARAOSIA.**

 **Valtuuttamattomien muutosten tekeminen ja/tai muiden kuin alkuperäisten varaosien käyttö voivat aiheuttaa vakavia tai kuolemaan johtavia vammoja käyttäjälle tai kolmansille osapuolille.**

9. KULJETUS

Kuljeta puhallinta moottori sammutettuna.

 **HUOMIO** - Jos laitetta kuljetetaan ajoneuvossa on varmistettava, että se on kiinnitetty asianmukaisesti ja riittävän tukevasti hihnoilla. Laitte kuljetetaan pystyasennossa, polttoainesäiliö tyhjennettynä ja noudattaen kyseisentyypisiä laitteita koskevia kuljetusmääräyksiä.

10. VARASTOINTI

Kun laitetta ei käytetä pitkään aikaan:

- Tyhjennä polttoaineseos säiliöstä.
- Käytä laitetta alhaisella pyörimisnopeudella ja anna moottorin käydä polttoaineen loppumiseen saakka.
- Puhdista säiliö huolellisesti.
- Puhdista laite huolellisesti ja poista kaikki lika (pölykerääntymät, ruoho jne.).

- Levitä kaikkien metalliosien pintaan ruostumiselta suojaava öljykalvo.
- Varastoi laite ja sen varusteet puhtaassa ja kuivassa tilassa, lasten ulottumattomissa, kaukana suojaamattomista lämmönlähteistä ja syövyttävistä kemikaaleista, kuten puutarhanhoitotuotteista.

Kun laite on ollut varastoituna pitkään, tarkasta kaikki tiivisteet ja kaasutin ennen kuin otat sen uudelleen käyttöön. Tarkastus on suositeltavaa antaa valtuutetun huoltoliikkeen tehtäväksi.

VAROITUS – Varastoi laite suojattuna ikkunoiden läpi tulevalta auringonvalolta, sillä aurinko voi vahingoittaa joitakin muoviosia. Älä käytä yli kuukautta vanhempaa polttoaineseosta. Se voi vahingoittaa moottoria vakavasti, eikä takuu vastaa tällaisista vahingoista.

11. YMPÄRISTÖNSUOJELU

Ympäristönsuojelu on tärkeä ja ensisijainen näkökohta laitteen käytössä yhteiskunnan ja yhteisen ympäristömme edun nimissä.

- Älä häiritse lähiympäristöäsi.
- Noudata tarkasti paikallisia määräyksiä leikkausjätteiden hävittämisestä.
- Noudata tarkasti paikallisia määräyksiä pakkausten, öljyjen, bensiinin, akkujen, suodattimien, hävitettävien osien ja muiden ympäristölle haitallisten aineiden hävittämisestä. Tällaisia jätteitä ei saa laittaa sekajätteen keräykseen, vaan ne on toimitettava erikseen jätteenkeräyslaitoksiin, jotka huolehtivat materiaalien kierrätyksestä.

Käytöstäpoisto ja hävittäminen

Kun laite poistetaan lopullisesti käytöstä, se on toimitettava jätehuoltokeskukseen.

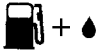
Suuri osa laitteen valmistusmateriaaleista on kierrätettäviä. Kaikki metallit (teräs, alumiini, messinki) voi toimittaa normaaliin metallinkeräyspisteeseen. Lisätietoja on saatavana paikallisesta jätteenkeräyslaitoksesta. Laitteen romuttamisen yhteydessä syntyvät jätteet on hävitettävä ympäristöä suojellen, jotta vältetään maan, ilman ja veden saastuminen.

Noudata aina asiaankuuluvia paikallisia lakeja.

CE-merkintä ja tämä käyttöopas on hävitettävä

laitteen käytöstäpoiston yhteydessä.

12. TEKNISET TIEDOT

Iskutilavuus	cm ³	77.0
Moottori		2-tahti
Teho	kW	3.6
Polttoainesäiliön tilavuus 	cm ³	2300 (2.3 ℓ)
Kaasuttimen rikastin		Kyllä
Värähtelynvaimennin		Kyllä
Paino	kg	11.4
Puhaltimen virtaustilavuus	m ³ /h	1645
Ilmavirran maksiminopeus	m/s	58

Äänenpaine	dB (A)	ANSI B175.2/1990	78.0	
Äänenpaine	dB (A)	L _{PA} av EN15503 EN 22868	103.0	*
Epävarmuus	dB (A)		4.0	
Mitattu akustisen tehon taso	dB (A)	2000/14/EC EN 22868 EN ISO 3744	112.0	
Epävarmuus	dB (A)		2.9	
Taattu akustisen tehon taso	dB (A)	L _{WA} 2000/14/EC EN 22868 EN ISO 3744	115.0	
Värähtelytaso	m/s ²	EN15503 EN 22867 EN 12096	< 2.5	*
Epävarmuus	m/s ²	EN 12096	0,1	

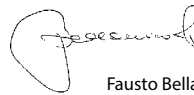
* Painotetut keskiarvot (1/7 minimi, 6/7 täysi kuormitus).

13. VAATIMUSTENMUKAISUUSVAKUUTUS

Allekirjoittanut **EMAK spa via Fermi, 4 - 42011 Bagnolo in Piano (RE) ITALY**

vakuuttaa omalla vastuullaan, että laite:

1. Nimitys:	Puhallin
2. Merkki / tyyppi:	Oleo-Mac BV 901 – Efco SA 9010
3. Sarjanumero:	549 XXX 0001 - 549 XXX 9999
vastaa direktiivin/asetuksen määräyksiä	2006/42/EC - 2014/30/EU - (EU) 2016/1628 - (EU) 2017/654 - (EU) 2017/656 - 2000/14/EC
vastaa seuraavien yhdenmukaistettujen standardien vaatimuksia:	EN 15503:2009+A2:2015 - EN ISO 14982:2009
Vaatimustenmukaisuuden arviointimenetelmät	Annex V - 2000/14/EC
Mitattu akustisen tehon taso	112.0 dB(A)
Taattu akustisen tehon taso	115.0 dB(A)
Tehty:	Bagnolo in piano (RE) Italy - via Fermi, 4
Päivämäärä:	01/01/2019
Teknisten asiakirjojen säilytyspaikka:	Pääkonttori. – Tekninen johto



Emak[®]
s.p.a.

Fausto Bellamico - President

14. TAKUUTODISTUS

Tämän laitteen suunnittelussa ja valmistuksessa on noudatettu nykyaikaisia valmistusmenetelmiä. Valmistaja myöntää tuotteilleen 24 kuukauden takuun ostopäivästä lukien, kun tuotetta käytetään yksityis- ja harrastelijakäytössä. Jos tuotetta käytetään ammattikäytössä, takuu on voimassa 12 kuukautta.

Takuuehdot

- 1) Takuu alkaa ostopäivästä. Valmistaja vaihtaa myynti- ja huoltoverkostonsa välityksellä veloituksetta osat, joissa havaitaan materiaali-, työ- tai valmistusvirhe. Takuu ei poista ostajan lakisääteistä oikeutta myydyn tuotteen aiheuttamien virheiden tai vikojen seuraamusten osalta.
- 2) Tekninen henkilöstömme toimii mahdollisimman pian järjestelyjen vaatiman ajan puitteissa.
- 3) **Takuukorjausta vaadittaessa valtuutetulle henkilöstölle on esitettävä sivun alareunassa oleva, asianmukaisesti täytetty ja jälleenmyyjän leimaama takuutodistus sekä lasku tai kuitti, jossa näkyy ostopäivämäärä.**
- 4) Takuu ei ole voimassa seuraavissa

tapauksissa:

- Huollon suorittaminen on selvästi laiminlyöty.
 - Tuotetta on käytetty väärin, tai sitä on käsitelty omavaltaisesti.
 - On käytetty vääränlaisia voiteluaineita tai polttoaineita.
 - On käytetty muita kuin alkuperäisiä varaosia tai lisävarusteita.
 - Valtuuttamaton henkilöstö on tehnyt korjaustoimenpiteitä.
- 5) Valmistajan takuu ei vastaa kuluviita materiaaleista eikä normaalikäytössä kulumiselle altistuvista osista.
 - 6) Tuotteen päivitys- ja parannustoimenpiteet eivät kuulu takuun piiriin.
 - 7) Takuu ei korvaa takuuajan mahdollisesti tehtyjä säätö- tai huoltotoimenpiteitä.
 - 8) Mahdollisista kuljetuksen aikana sattuneista vahingoista on ilmoitettava välittömästi kuljetusliikkeelle. Muussa tapauksessa takuu ei ole voimassa.
 - 9) Takuu ei korvaa mahdollisia henkilö- tai omaisuusvahinkoja, jotka ovat aiheutuneet suoraan tai välillisesti laitteen vaurioitumisesta tai pitkäaikaisesta käytön estymisestä.

MALLI

SARJANUMERO

OSTAJA

PÄIVÄMÄÄRÄ

JÄLLEENMYYJÄ

Älä lähetä! Liitetään vain mahdolliseen tekniseen takuuvaatimukseen.

15. VIANMÄÄRITYS



HUOMIO: Pysäytä aina laite ja irrota sytytystulppa, ennen kuin teet alla olevassa taulukossa mainittuja tarkastuksia, ellei tarkastus vaadi laitteen käynnissäoloa.

Jos kaikki mahdolliset syyt on tarkistettu eikä ongelma siitä huolimatta poistu, ota yhteys valtuutettuun huoltoliikkeeseen. Jos laitteessa esiintyy jokin muu kuin taulukossa mainittu ongelma, ota yhteys huoltoliikkeeseen

ONGELMA	MAHDOLLISET SYYT	RATKAISU
Moottori ei käynnisty tai käy vain muutaman sekunnin ajan.	<ol style="list-style-type: none"> Sytytystulppa ei anna kipinää. Moottori on saanut liikaa polttoainetta. 	<ol style="list-style-type: none"> Tarkasta sytytystulppa. Jos sytytystulppa ei anna kipinää, tee testi uudelleen uudella sytytystulpalla (RCJ6Y). Noudata sivulla 12 annettuja ohjeita. Jos moottori ei vielääkään käynnisty, toista toimenpide uudella sytytystulpalla.
Moottori käynnistyy, mutta ei kiihdy oikein eikä toimi oikein suurella nopeudella.	Kaasutin on säädettävä.	Ota yhteys valtuutettuun huoltoliikkeeseen kaasuttimen säätöä varten.
Moottori ei saavuta täyttä nopeutta ja/tai savuaa runsaasti.	<ol style="list-style-type: none"> Tarkista öljyn ja bensiinin seos. Ilmansuodatin on likainen. Kaasutin on säädettävä. 	<ol style="list-style-type: none"> Käytä tuoretta bensiiniä ja 2-tahtimoottoreille tarkoitettua öljyä. Puhdista: lue ohjeet kappaleesta Ilmansuodattimen huolto. Ota yhteys valtuutettuun huoltoliikkeeseen kaasuttimen säätöä varten.
Moottori käynnistyy, käy ja kiihtyy, mutta ei käy tyhjäkäynnillä.	Kaasutin on säädettävä.	Ota yhteys valtuutettuun huoltoliikkeeseen kaasuttimen säätöä varten.
Moottori käynnistyy ja toimii, mutta ilmanvirtaus on heikko.	<ol style="list-style-type: none"> Suojaritilä tukossa Siipipyörä vaurioitunut Suutin ja putket tukossa 	<ol style="list-style-type: none"> Puhdista suojaritilä. Ota yhteys valtuutettuun huoltoliikkeeseen. Puhdista



FIN **HUOMIO!** – Tämän käyttöohjeen on oltava laitteen mukana koko sen käyttöajan ajan.