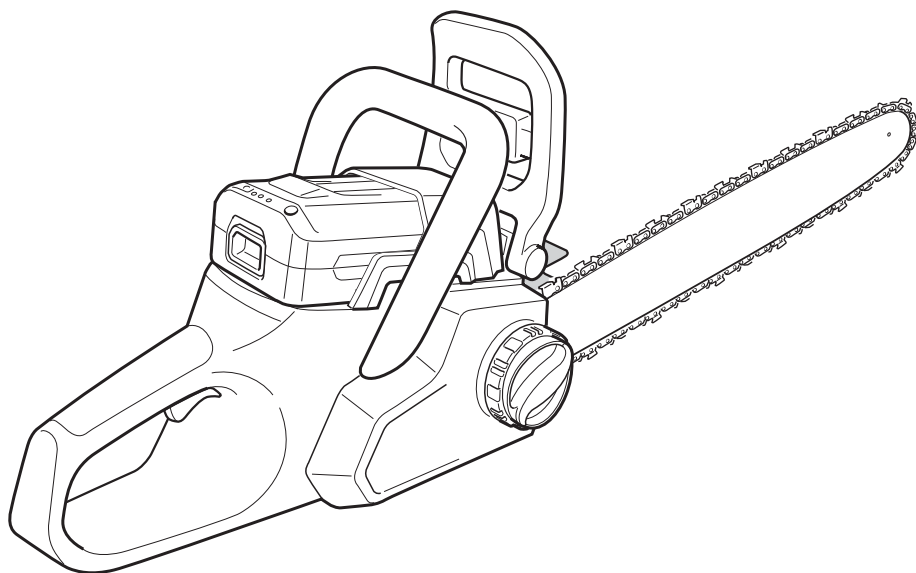
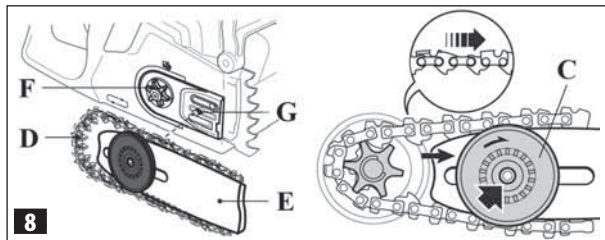
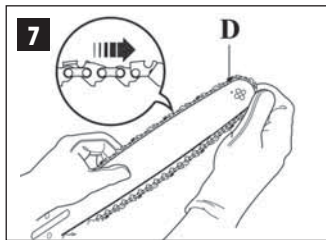
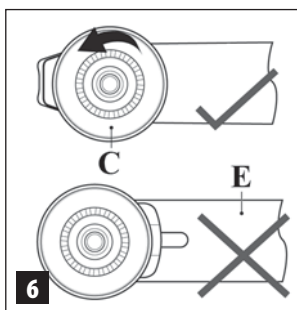
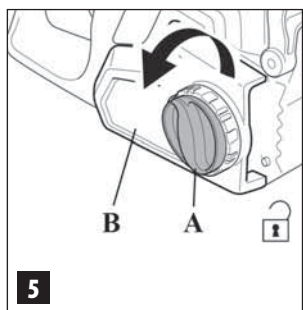
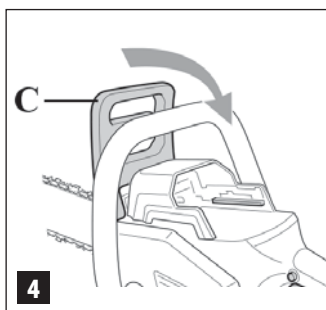
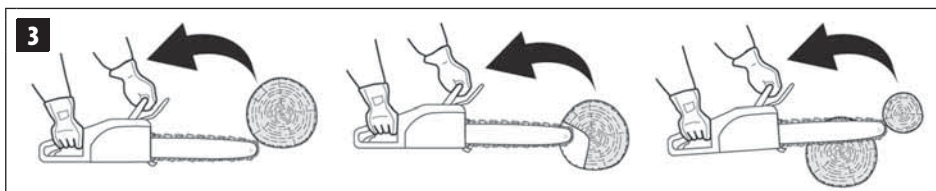
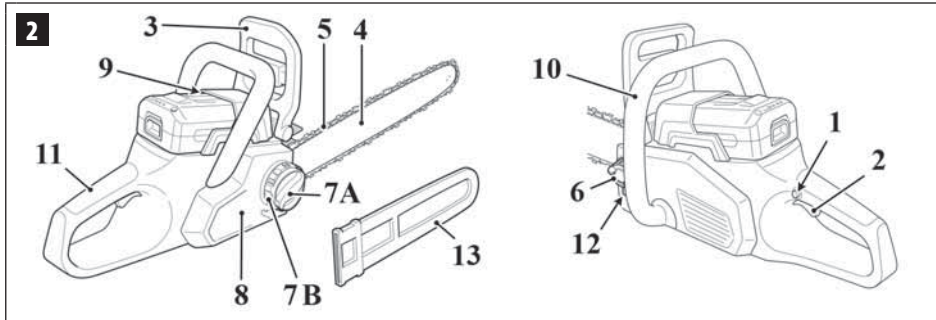
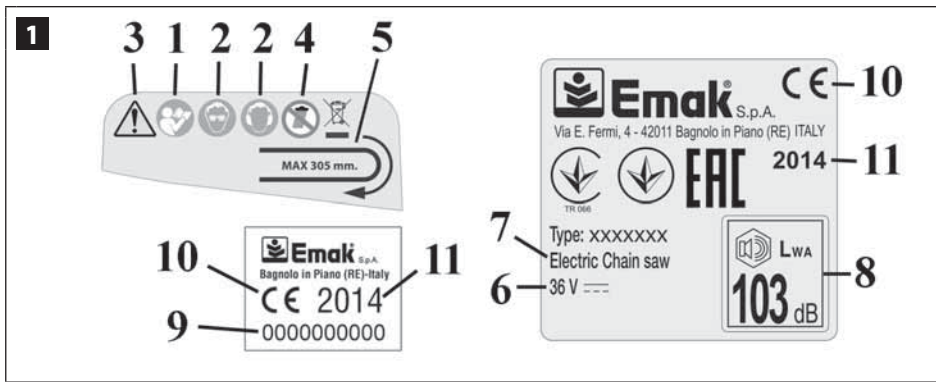


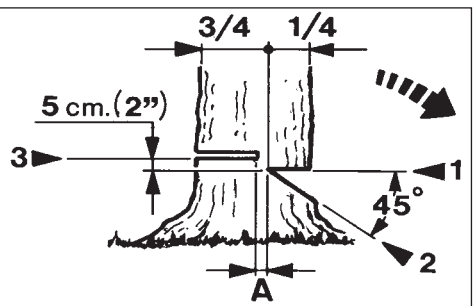
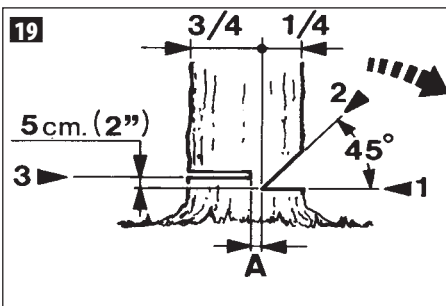
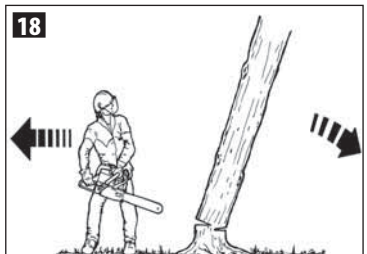
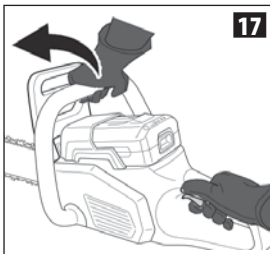
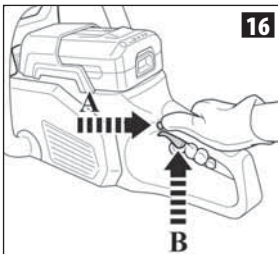
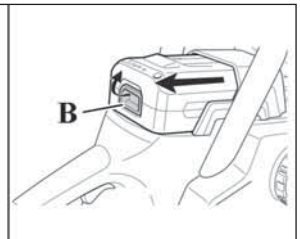
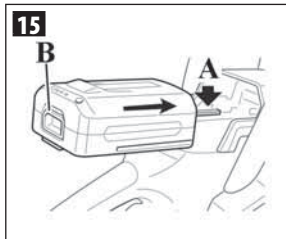
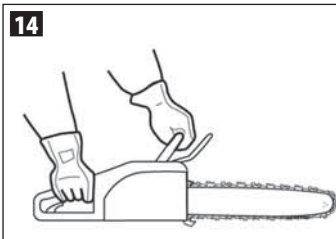
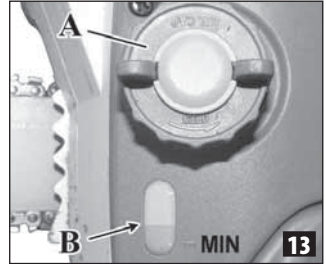
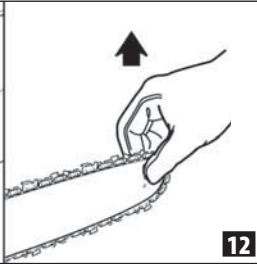
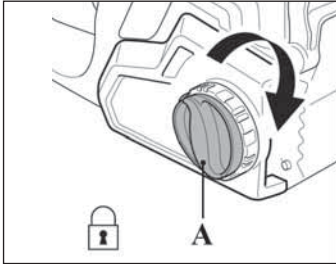
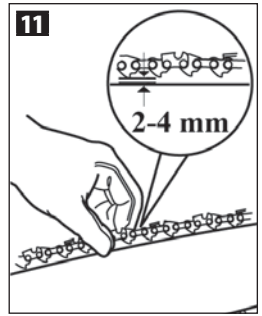
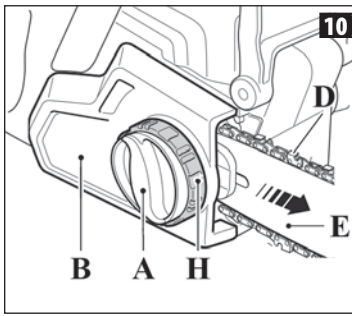
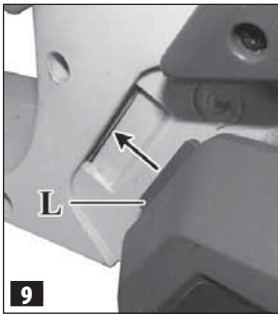
# **efco** MT 2200 - **Oleo-Mac** GS 220

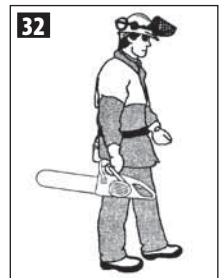
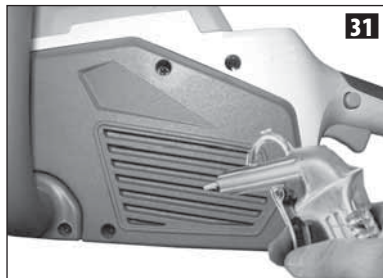
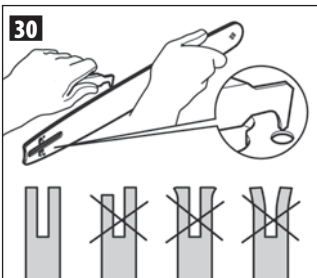
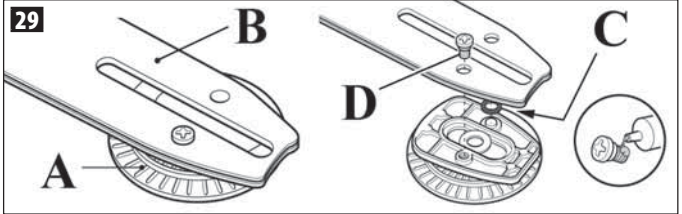
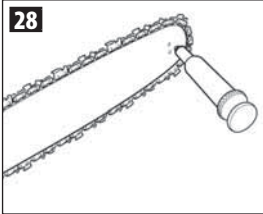
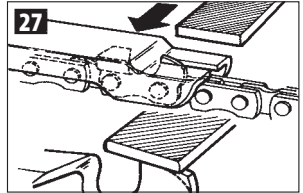
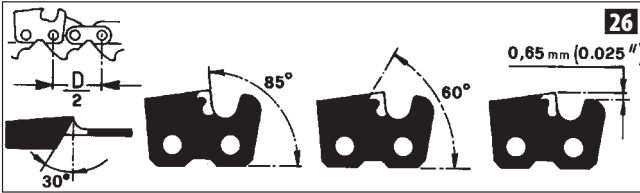
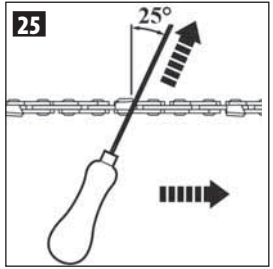
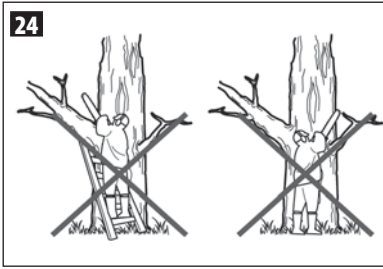
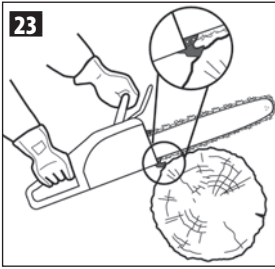
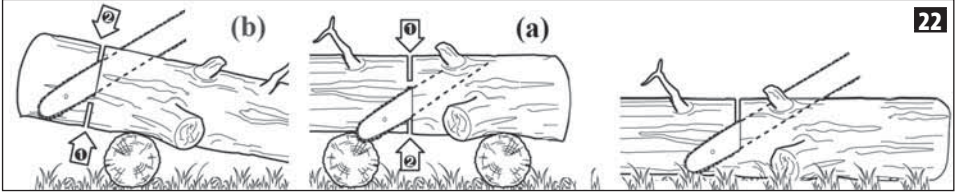
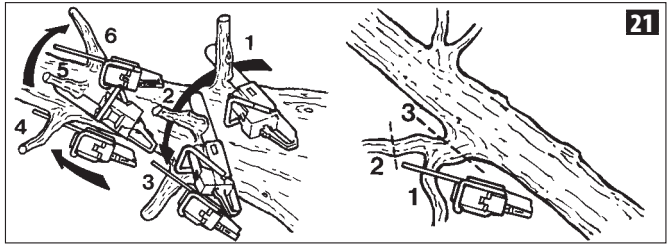
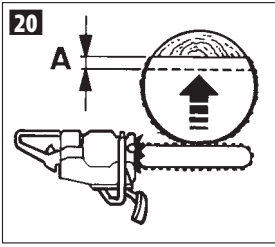
**S** HANDBOK FÖR ANVÄNDNING OCH UNDERHÅLL













## ÖVERSÄTTNING AV ORIGINALANVISNINGAR

### INLEDNING

Börja aldrig arbeta utan att ha läst denna handbok ytterst noggrant, så att du kan använda maskinen på rätt sätt och undvika olyckor. I denna handbok finns förklaringar till de olika komponenternas funktioner och de anvisningar som krävs för att kunna göra nödvändiga kontroller och underhåll.

**OBS! Beskrivningarna och illustrationerna som finns i denna handbok är inte strängt förpliktande, utan tillverkaren förbehåller sig rätten att göra ändringar på maskinen utan att från gång till gång anpassa innehållet i handboken.**

Utöver anvisningar om användning och underhåll innehåller denna handbok information som påkallar särskild uppmärksamhet. Informationen i fråga är markerad med nedan beskrivna symboler:

**WARNING:** när det föreligger risk för olyckor eller (dödliga) personskador eller allvarliga skador på föremål.

**FÖRSIKTIGHET:** när det föreligger risk för skador på maskinen eller enskilda maskinkomponenter.

#### WARNING

##### RISK FÖR HÖRSELNEDSÄTTNING

VID NORMAL ANVÄNDNING AV DENNA MASKIN  
KAN ANVÄNDAREN DAGLIGEN  
UTSÄTTAS FÖR EN BULLERNIVÅ SOM ÄR LIKA MED  
ELLER HÖGRE ÄN **85 dB (A)**

### INNEHÅLLSFÖRTECKNING

1. FÖRKLARING TILL SYMBOLER OCH SÄKERHETSREGLER	7
2. ELSÅGENS KOMPONENTER	8
3. SÄKERHETSREGLER	8
4. MONTERING AV SVÅRDET OCH KEDJAN	12
5. START	12
6. STOPP AV MOTORN	14
7. ANVÄNDNING	14
8. UNDERHÅLL	16
9. FÖRVARING	18
10. TEKNISKA DATA	19
11. EG-FÖRSÄKRAN OM ÖVERENSSTÄMMELSE	20
12. GARANTIBEVIS	21
13. PROBLEMLÖSNING	22

## 1. FÖRKLARING TILL SYMBOLER OCH SÄKERHETSREGLER (Fig.1)

1. Läs noggrant igenom denna handbok för användning och underhåll innan du börjar använda maskinen
2. Bär skyddsglasögon och hörselskydd
3. Denna symbol anger Försiktighet och Varning
4. Utsätt inte elsågen för regn eller mycket hög luftfuktighet
5. Kedjans rotationsriktning. Max. skärlängd
6. Tekniska data
7. Maskintyp: **ELMOTORSÅG**
8. Garantirana razina
9. Serienummer
10. CE-märke för överensstämmelse
11. Produktionsår

### INFORMATION TILL ANVÄNDARNA



*Enligt direktiven 2011/65/CE och 2012/19/CE, rörande reduceringen av användningen av farliga ämnen i elektriska och elektroniska apparater, ävensom undanröjande av avfall.*

Symbolen med det korsade kärlet applicerad på apparaten anger att produkten, när den tjänat ut sitt syfte måste hanteras separat från annat avfall.

Användaren ska därför lämna in apparaten när den tjänat ut sitt syfte, till kompetent miljöstation för differentierad insamling av elektriskt och elektroniskt avfall eller återlämna den till återförsäljaren vid inköp av en likvärdig apparat, **i proportion en mot en.**

Den anpassade differentierade insamlingen för den därpå följande återvinningen, hanteringen och miljömässigt förenliga kasseringen av den avlagda apparaten bidrar till att undvika möjliga negativa effekter på miljön och för hälsan och underlättar återvinningen av materialen av vilken apparaten är tillverkad.

Olaglig kassering av produkten från användarens sida medför åläggande av sanktioner förutsedda i den nationella lagstiftningen.

**⚠ WARNING! Kassera batterierna separat från maskinen!**

**⚠ WARNING! Läs även noggrant batteriets och batteriladdarens handbok för användning och underhåll!**



## 2. ELSÅGENS KOMPONENTER (Fig. 2)

1. Säkerhetsspak
2. På/Avknapp
3. Kedjebromsens spak
4. Svärd
5. Kedja
6. Lock till oljetanken
- 7A. Ratt för fixering av kedjekåpa
- 7B. Låsring för kedjespänning
8. Kedjekåpa
9. Batteriutrymme
10. Främre handtag
11. Bakre handtag
12. Oljenivå
13. Svärdkåpa

## 3. SÄKERHETSANVISNINGAR

### Allmänna säkerhetsanvisningar om verktyg

**⚠ VARNING - Läs alla varningar och alla anvisningar.** Vid bristande följsamhet för varningar och anvisningar kan elektriska stötar, brand och allvarliga personskador bli följden.

### Spara alla texter med varningar och anvisningar för framtida referens.

Med "elektriskt verktyg" avses ett elektriskt verktyg som drivs genom anslutning till elnätet (med kabel) eller till ett batteri (utan kabel).

#### 1) Säkerhet på arbetsplatsen

- a) **Håll arbetsplatsen ren och se till att den är väl upplyst.** På skräpiga och dåligt upplysta platser finns risk för olyckor.
- b) **Använd inte elektriska verktyg där det föreligger risk för explosion, t.ex. där det finns antändbara vätskor, gaser eller damm.** Elektriska verktyg alstrar gnistor som kan leda till att damm eller gaser antänds.
- c) **Se till att barn och obehöriga vistas på tillräckligt avstånd när du använder elektriska verktyg.** Om du blir distraherad finns risk att du förlorar kontrollen över verktyget.

#### 2) Elektrisk säkerhet

- a) **Undvik kroppskontakt med ytor som är jordade, t.ex. rör, värmeelement, spisar och kylskåp.** Om kroppen ansluts till jord ökar risken för elektriska stötar.
- b) **Utsätt inte elektriska verktyg för regn och använd dem inte på fuktiga platser.** Om det kommer in vatten i ett elektriskt verktyg ökar risken för elektriska stötar.

#### 3) Personlig säkerhet

- a) **Se till att inte bli distraherad, var medveten om vad du håller på med och använd ditt sunda förnuft när du använder elektriska verktyg.** Använd inte elektriska verktyg när du är trött eller påverkad av droger, alkohol eller mediciner. Ett ögonblicks distraktion under användning av elektriska verktyg kan orsaka allvarliga personskador.
- b) **Använd personlig skyddsutrustning. Bär alltid skyddsglasögon.** Skyddsanordningar som andningsskydd, skor med halkskydd, skyddshjälm och hörselskydd reducerar risken för personskador.
- c) **Förhindra att verktyget sätts på oavsiktligt. Försäkra dig om att strömbrytaren är i avstängt läge innan du ansluter verktyget till elnätet eller batteriet, innan du lyfter upp det eller transporterar det.** Elektriska verktyg som transporteras med nedtryckt strömbrytare eller anslutna till elnätet med strömbrytaren i påslaget läge kan orsaka olyckor.
- d) **Avlägsna skiftnycklar och dylikt innan det elektriska verktyget slås på.** Om en skiftnyckel får sitta kvar vid en roterande del av verktyget kan personskador bli följden.
- e) **Luta dig inte framåt. Stå alltid i en lämplig ställning med god balans.** Då är det lättare att kontrollera det elektriska verktyget vid en oförutsedd händelse.
- f) **Klä dig på lämpligt sätt. Bär inte vida kläder eller smycken. Se till att ditt hår, dina kläder och dina handskar är på säkert avstånd från delar som är i rörelse.** Vida kläder, smycken och långt hår kan fastna i delar som är i rörelse.
- g) **Se till att eventuella anordningar**



som skall anslutas till system för utsugning eller uppsamling av damm är korrekt anslutna och används på lämpligt sätt. Användning av sådana typer av anordningar kan reducera risken för olyckor där damm spelar en roll.

#### 4) Användning och underhåll av elektriska verktyg

##### a) Forcera inte elektriska verktyg.

Använd verktyg som passar för arbetet som skall utföras. Användning av lämpliga elektriska verktyg gör arbetet effektivare och säkrare och säkerställer att avsedda användningsparametrar respekteras.

##### b) Använd inte det elektriska verktyget om på- och avstängningsknappen inte fungerar på korrekt sätt.

Elektriska verktyg som inte kan styras med en på- och avstängningsknapp är farliga och måste repareras.

##### c) Lossa stickkontakten från eluttaget och/eller koppla bort verktyget från batteriet innan inställningar görs, innan tillbehör byts och innan verktyget ställs undan. Sådana förebyggande säkerhetsåtgärder minskar risken för oavsiktlig start av elektriska verktyg.

##### d) Placera elektriska verktyg som inte skall användas utom räckhåll för barn och låt inte oerfarna personer eller personer som inte har läst dessa anvisningar använda verktyget. Elektriska verktyg är farliga om de används av oerfarna personer.

##### e) Se till att de elektriska verktygen får nödvändigt underhåll. Kontrollera att inga rörliga delar är felmonterade eller blockerade, att inga delar är trasiga och att det inte förekommer några villkor som kan påverka det elektriska verktygets funktion på negativt sätt. Skador på elektriska verktyg måste repareras innan verktygen används. Många olyckor där elektriska verktyg är inblandade är följden av bristande underhåll.

##### f) Se till att såganordningarna är rena och välslipade. Det är mindre troligt att väl underhållna och välslipade såganordningar i gott skick blockerar och de är lättare att kontrollera.

g) Använd elektriska verktyg, tillbehör, osv, i enlighet med dessa anvisningar och ta hänsyn till rådande arbetsförhållanden och vilken typ av arbete som skall utföras. Användning av elektriska verktyg för andra arbeten än de avsedda för kan leda till farliga situationer.

#### 5) Service

##### a) Låt endast kompetenta fackmän reparera det elektriska verktyget och använd endast original reservdelar.

Det garanterar att det elektriska verktyget alltid är säkert.

#### Säkerhetsanvisningar om kedjesågar:

- Alla kroppsdelar måste vara långt ifrån kedjan när kedjesågen är i funktion. Innan kedjesågen startas, kontrollera att den tandade kedjan inte är i kontakt med något föremål. Ett ögonblicks distraktion under användningen av kedjesågen kan leda till att kläder eller kroppsdelar fastnar i den tandade kedjan.
- Håll alltid i det bakre handtaget med höger hand och i det främre handtaget med vänster hand. Håll aldrig i det främre handtaget med höger hand och i det bakre handtaget med vänster hand. Det ökar risken för personskador.
- Håll i den isolerade delen av handtaget under arbeten där det finns risk att verktyget kommer i kontakt med dolda kablar eller sin egen kabel. Arbetsverktyg som kommer i kontakt med en spänningsförande ledare kan spänningssätta det elektriska verktygets metalldelar och orsaka elchock.
- Bär skyddsglasögon och hörselskydd. Använd gärna även skydd för huvud, händer, ben och fötter. Att bära lämpliga skyddskläder minskar risken för personskador som kan orsakas av utslungade flisor och av kontakt med den tandade kedjan.
- Använd inte kedjesågen när du är uppe i ett träd. Om kedjesågen används när man befinner sig uppe i ett träd kan det leda till personskador.
- Se till att du alltid står på fasta, säkra och plana underlag med korrekt stöd för fötterna när du använder kedjesågen. Hala och instabila underlag, t.ex. stegar, kan få användaren att förlora balansen eller

kontrollen över kedjesågen.

- **När man sågar i en gren som är spänd eller sträckt, måste man tänka på risken för bakslag.** När spänningen i träfibrenna släpper, kan grenen slå tillbaka och träffa användaren och/eller få användaren att tappa kontrollen över kedjesågen så att den slungas iväg.
- **Var mycket försiktig när du sågar ner buskar och sly.** Tunna stammar och grenar kan fastna i den tandade kedjan och slungas mot dig eller få dig att förkora balansen.
- **Stäng av kedjesågen innan den transporteras.** Håll i det främre handtaget när kedjesågen transporteras och håll kedjesågen långt från kroppen. Sätt alltid på skyddet på svärdet innan kedjesågen transporteras eller läggs undan. En korrekt hantering av kedjesågen minskar risken för ofrivillig kontakt med den tandade kedjan.
- **Följ givna anvisningar om smörjning och spänning av kedjan och om reservdelar.** En kedja som inte är korrekt spänd eller smörjd kan brista, vilket ökar risken för bakslag.
- **Se till att handtagen är torra, rena och utan spår av olja och fett.** Handtag där det finns fett och olja är hala, vilket kan leda till att användaren förkorar kontrollen.
- **Såga endast i trä.** Använd inte kedjesågen för sådant som den inte är avsedd för. Använd t.ex. inte kedjesågen för att såga i plast, byggnadsmaterial eller annat material som inte är trä. Användning av kedjesågen för annat än vad den är avsedd för kan orsaka farliga situationer.

#### Orsaker till och förebyggande av bakslag:

Ett bakslag kan bli följden av att spetsen eller änden på svärdet vidrör ett föremål eller av att träet låser sig runt den tandade kedjan i sågsnittet (Fig.3).

När änden av svärdet vidrör ett föremål kan en motreaktion plötsligt framkallas, vilket kan leda till att svärdet skjuts uppåt och bakåt mot användaren.

Om den tandade kedjan låses på ovansidan av svärdet kan kedjan slungas bakåt mot användaren.

Båda reaktionerna som beskrivs ovan kan

leda till att användaren förlorar kontrollen över sågen, vilket kan orsaka allvarliga personskador. Sätt inte din tillit endast till säkerhetsanordningarna som är inbyggda i sågen, utan var noga med att vidta alla försiktighetsåtgärder som kan eliminera olycks- och skaderisken under sågarbetet.

Bakslag är resultatet av en felaktig användning av verktyget och/eller felaktiga funktionsprocedurer eller funktionsvillkor. Bakslag kan undvikas genom nedan angivna försiktighetsmått:

- **Håll motorsågen stadigt med båda händerna, med tummarna och fingrarna runt kedjesågens handtag.** Inta en säker kroppsställning och håll armarna så att du kan motstå krafterna från eventuella bakslag. Användarna kan kontrollera krafterna från bakslag om nödvändiga försiktighetsåtgärder vidtas. Håll alltid kedjesågen i ett stadigt grepp.
- **Luta dig inte framåt och ha inte sågen över axelhöjd när du sågar.** Det bidrar till att förhindra ofrivillig kontakt med armar och ben och ger bättre kontroll över kedjesågen i oförutsedda situationer.
- **Använd endast reservdelar som specificerats av tillverkaren när svärd och kedjor skall bytas.** Reservsvärd och reservkedjor av olämplig typ kan orsaka brott på kedjan och bakslag.
- **Följ tillverkarens anvisningar om slipning och underhåll av kedjan.** Att öka sågdjupet kan leda till större bakslag.

**⚠️ VARNING! - Om elsågen används på korrekt sätt är den ett snabbt, bekvämt och effektivt arbetsredskap. Om den däremot används på felaktigt sätt eller utan erforderlig försiktighet kan den bli ett farligt redskap. Följ noggrant säkerhetsreglerna nedan och i resten av handboken så att ditt arbete alltid kan ske på tillfredsställande och säkert sätt.**

**⚠️ VARNING: Matningssystemet för din enhet, producerar ett elektromagnetiskt fält med mycket låg intensitet. Detta fält kan störa vissa pacemakers. För att minska risken för allvarliga eller dödliga skador, ska personer med pacemaker rådfråga sin läkare och tillverkaren av pacemakern innan de använder den här maskinen.**

**⚠ VARNING! – Nationella förordningar kan begränsa användningen av maskinen.**

**⚠ VARNING! Läs även noggrant batteriets och batteriladdarens handbok för användning och underhåll!**

1. Använd inte maskinen förrän du har skaffat dig information om hur maskinen ska användas. Operatören ska vid första användningen öva sig innan den används på fältet.
2. Elsågen får endast användas av vuxna personer som känner till reglerna för hur sågen skall användas och har god kondition och hälsa.
3. Montera skärutrustningen (svärd och kedja) innan batteriet sätts i.
4. Sätt inte igång elsågen om kedjekåpan inte sitter på plats.
5. Använd inte defekta batterier. Använd endast originalbatterier.
6. Såga inte i närheten av andra elektriska kablar.
7. Se till att kedjan alltid löper när du börjar såga. Utnyttja klon som stödpoint under arbetet.
8. Kontrollera att trädet kan fällas på en säker plats.
9. Det är förbjudet att anbringa någon anordning på maskinens kraftuttag annat än den som levererats av tillverkaren.
10. Se till att alla etiketter med varnings- och säkerhetssymboler är i perfekt skick. Om etiketterna skadas eller blir oläsbara måste de omedelbart bytas ut (se Fig. 1).
11. Gör inga ingrepp eller reparationer som inte ingår i det normala underhållet på egen hand. Vänd dig alltid till en specialiserad och auktoriserad serviceverkstad.
12. Följ alltid givna instruktioner i samband med underhåll.
13. Kontrollera elsågen varje dag för att vara säker på att säkerhetsanordningar och andra anordningar är funktionsdugliga.
14. Arbeta inte med en elsåg som är skadad, dåligt reparerad, fel monterad eller godtyckligt justerad. Ta inte bort någon säkerhetsanordning och se till att inga säkerhetsanordningar skadas eller blir överksamma. Använd endast svärd som har den längd som utvisas av tabellen (se sid. 19).
15. Låt endast personer som har

fackkunskap och kännedom om maskinens funktion och användning få använda eller låna elsågen. Överlämna även Handboken med bruksanvisningar till personer som skall använda elsågen. Handboken skall läsas innan arbetet påbörjas.

16. Vänd dig alltid till återförsäljaren för klargöranden och viktiga reparationer.
17. Förvara denna handbok med omsorg och läs den före varje användning av maskinen.
18. Kom ihåg att ägaren eller operatören är ansvarig för olyckor eller risker som åsamkas tredje part eller deras egendom.

## SKYDDSKLÄDER

**⚠** Flertalet olyckor med elsågen sker när kedjan träffar användaren. **Bär alltid godkända skyddskläder när du arbetar med elsågen.** Att bära skyddskläder eliminerar inte risken för personskador, men reducerar effekterna av skadorna i samband med olyckor. Vänd dig till återförsäljaren för att få råd om lämplig klädsel.

Kläderna skall passa bra och inte vara till besvär. Bär åtsittande skyddskläder med sågskydd. **Jacka, arbetsbyxor och benskydd från är det idealiska.** Bär inte kläder, skor, slips eller smycken som kan fastna i buskar eller sly. Sätt upp långt hår och skydda håret med exempelvis en schal, en mössa eller en hjälm.

**Bär stövlar eller skyddsskor med halkskyddande sulor och stålspetsar.**

**Bär skyddshjälm** på platser där det finns risk att föremål faller.

**Bär skyddsglasögon eller skyddsvisir!**

**Bär bullerskydd, till exempel hörlurar eller öronproppar.** När bullerskydd används krävs större uppmärksamhet och försiktighet eftersom det blir svårare att uppfatta ljud- och varningssignaler, som skrik, larmsignaler osv.

**Bär handskar med sågskydd.**

## 4. MONTERING AV SVÄRDET OCH KEDJAN

**⚠ VARNING - Ta ur batteriet innan något underhåll görs.** Bär alltid handskar under monteringen. Använd endast svärd och kedjor som rekommenderas av tillverkaren (sid.19).

- Vrid ratten (A, Fig.5) moturs och ta bort kåpan (B).
- Kontrollera att kedjespännarens skiva (C) på svärdet (E) är justerad i rätt läge. Vrid moturs vid behov (Fig.6).
- Lossa kedjan (D, Fig.7) med de skärande eggarna vända i rotationsriktningen och låt den löpa i spåret på svärdet.
- Rikta svärdet (E, Fig.8) och kedjan (D) så att de kan assembleras med drivhjulet (F) och låsmuttern (G). Sätt kedjan runt drivhjulet och sätt sedan svärdet på låsmuttern. Vrid skivan (C) medurs för att förspänna kedjan.
- Sätt tillbaka kåpan (B, Fig.10) genom att sätta in styrskenan (L, Fig.9) på avsedd plats och dra åt ratten (A, Fig.10) en aning. Dra inte åt ratten helt. Först måste kedjan spännas. Samtidigt som du drar åt ratten, vrid låsringen (H) fram och tillbaka för att få den och skivan (C) på svärdet att gripa in i varandra på korrekt sätt.

**OBS!** Kedjan (D) är inte spänd ännu.

### Spänning av kedjan

Kontrollera alltid kedjespänningen före användningen och efter de första sågmomenten. Kontrollera även spänningen regelbundet under användningen. Efter idrifttagandet kan nya kedjor förlängas avsevärt. Detta är normalt under inkörningsperioden.

**⚠ VARNING - Ha alltid korrekt kedjespänning.** En alltför löst spänd kedja ökar risken för kast och kedjan kan lossna ur spåret på svärdet. I en sådan situation kan användaren och kedjan skadas. När kedjan är alltför löst spänd slits kedjan, svärdet och drivhjulet snabbt. En kedja som däremot är för hårt spänd orsakar överbelastning på motorn som kan skadas. **En korrekt spänd kedja ger kedjan bättre skär- och säkerhetsegenskaper och ett**

**längre bruksliv.** Kedjans hållbarhet är beroende av att kedjan är korrekt spänd, men även av att den smörjs på korrekt sätt.

- Vrid låsringen (H, Fig.10) tills kedjan (D) nästan vidrör den nedre kanten på svärdet (E).
- Kontrollera kedjespänningen samtidigt som du lyfter kedjan med ena handen (Fig.11). Kedjan är korrekt spänd när kedjans mittparti kan lyftas upp cirka 2-4 mm från svärdet. Kedjan måste justeras så att den kan löpa lätt när man flyttar den för hand.

**⚠ VARNING - Kontrollera att batteriet INTE sitter i elsågen.**

- Dra åt kedjekåpens fästrätt (A, Fig.12) samtidigt som du håller svärdets spets upplyft.

## 5. START

### PÅFYLNING AV OLJA OCH SMÖRJNING AV KEDJAN

Smörjningen av kedjan sker med hjälp av en automatisk pump som inte kräver något underhåll. Oljepumpen är inställd så att den levererar tillräckligt med olja även för mycket hårda arbetsvillkor. Att det droppar olja när man sågar i tunt trä är att betrakta som normalt.

- Rengör alltid området runt locket så att det inte kommer (A, Fig. 13) in någon smuts i tanken innan du fyller på olja.
- Kontrollera att det finns tillräckligt med olja i tanken under arbetet (B).
- Fyll på olja så snart oljan i tanken sjunker till minimimarkeringen.
- Aktivera motorn på tomgång 2 eller 3 gånger efter varje påfyllning. På detta sätt återställs korrekt oljeflöde.
- Gör inga ingrepp på egen hand om elsågen går sönder, utan vänd dig till en auktoriserad återförsäljare.

Om kedjan är korrekt smord när sågen används reduceras slitaget mellan kedjan och svärdet betydligt, vilket garanterar längre hållbarhet. Använd alltid olja av god kvalitet.

**⚠ VARNING!** - Det är förbjudet att återanvända spillolja!

Använd alltid biodegraderbart smörjmedel (eco-lube Efco p.n. 001001552(5ℓ) - 001001553 (1ℓ) - eco-lube Oleo-Mac p.n. 001001548 (5ℓ) - 001001549 (1ℓ)), speciellt avsett för svärd och kedjor. På detta sätt visar du respekt för naturen och ökar livslängden på elsågens komponenter.

**⚠ VARNING!** - Ta ur batteriet innan något ingrepp görs på skärutrustningen.

**⚠** Kontrollera att det inte finns något skräp eller dylikt på kedjan innan du startar motorn.

**⚠** Håll alltid i det främre handtaget med vänster hand och i det bakre handtaget med höger hand när motorn är på (Fig. 14).

- Stäng av motorn innan du lägger ner elsågen.
- Luta dig inte och såga inte över axelhöjd; med ett högt grepp på elsågen, är det svårt att kontrollera och motverka de tangentiella krafterna (bakslag).
- **Arbeta inte på träd eller på stege, detta är extremt farligt.**
- Stoppa elsågen om kedjan träffar ett främmande föremål. Undersök elsågen och om nödvändigt, låt reparera de skadade delarna.
- **Vänsterhänta skall också använda dessa instruktioner. Se till att du håller rätt skärningsställning.**

**⚠** Exponeringen av vibrationer kan orsaka skador på personer som lider av blodcirkulations- eller nervösa problem. Kontakta läkare om du upplever fysiska symptom som domningar, bristande känslighet, minskning av normal styrka eller förändringar i hudfärgen. Dessa symptom uppträder oftast i fingrarna, händerna eller handlederna.

#### Montering av batteriet

- Skjut in batteriet i sätet till punkten där knappen (A, Fig. 15) låser det i rätt läge.

**⚠ VARNING!** Använd endast originalbatterier. Användning av fel typ av batterier kan orsaka risk för brand, explosion och personskador.

#### Urtagning av batteriet

- Dra i låsknappen (A, Fig. 15) och ta ut batteriet ur maskinen.

**⚠ VARNING!** Läs även noggrant batteriets och batteriladdarens handbok för användning och underhåll!

#### START AV MOTORN

- Kontrollera att kedjan inte har kontakt med grenar, stenar eller annat som kan hindra att den löper normal.
- Håll i elsågens handtag med ett stadigt grepp. Tryck först på säkerhetsspaken (A, Fig. 16) och därefter på på/avknappen (B).

**⚠ VARNING!** - Låt inga andra personer vistas i riskområdet runt elsågen under användningen.

**⚠ VARNING!** - Ha alltid på/avknappen intryckt till bottenläget under arbetet (B).

**⚠** Elsågen fungerar inte när bromsspaken (C) är aktiverad (Fig. 4).

#### INKÖRNING AV KEDJAN

**⚠** Ta ur batteriet innan något underhåll görs.

Efter någon minuts användning/sågning, il ska kedjespänningen kontrolleras igen:

- Stoppa motorn och ta ur batteriet;
- Låt kedjan svalna av någon minut;
- Kontrollera kedjespänningen igen (se sid.12 – Kedjespänning)
- Gör om proceduren tills kedjan har uppnått sin maximala längd.

**⚠ VARNING** - Vidrör aldrig kedjan när motorn är igång. Se till att själva kedjan inte kommer i beröring med marken.

**⚠ VARNING!** - Elsågen fungerar inte när bromsspaken är aktiverad (C, Fig. 4).

## 6. STOPP AV MOTORN

För att stoppa motorn och kedjan, släpp upp på-/avknappen (B, Fig.16).

**⚠ OBSERVERA!** Efter att du har släppt upp på-/avknappen (B, Fig.16) fortsätter elmotorn och kedjan att rotera i cirka 2 sekunder!

**⚠ OBSERVERA!** – Kontrollera att motorn och kedjan stoppas på ett par sekunder när på-/avknappen släpps upp. Gör denna kontroll före varje användning. Låt en auktoriserad serviceverkstad regelbundet kontrollera att kedjans stopptid är korrekt.

**⚠ Lägg inte ner elsågen på marken innan kedjan har slutat löpa.**

## 7. ANVÄNDNING

### SÄKERHETSANORDNING

#### KEDJEBROMS

Kedjebromsen är en anordning som ger maximal säkerhet vid användning av elsågen. Kedjebromsen skyddar användaren mot farliga bakslag under de olika skedena av arbetet. Bromsen aktiveras och får ögonblickligen kedjan att stoppas när användarens hand trycker på spaken (Fig. 17). Kedjebromsen släpper inte förrän spaken har skjutits mot användaren (Fig. 4) och efter att startknappen (B, Fig. 16) har släppts upp helt.

#### KONTROLL AV BROMSENS FUNKTION

Kontrollen av maskinen som skall göras innan man börjar arbeta skall omfatta en kontroll av bromsens funktion enligt nedanstående punkter:

1. Starta motorn och fatta tag om handtagen med båda händerna.
2. Dra i gasspaken för att sätta igång kedjan och skjut bromsspaken framåt med hjälp av baksidan på vänster hand (Fig. 17).
3. När bromsen träder i funktion stoppas kedjan omedelbart. Släpp gasspaken.
4. Avaktivera bromsen (Fig. 4).

### FÖRBJUDEN ANVÄNDNING

**⚠ VARNING!** - Följ alltid säkerhetsreglerna. Elsågen får endast användas för att såga i trä. Det är förbjudet att såga i andra typer av material. I andra material blir vibrationer och bakslag annorlunda, vilket betyder att säkerhetskraven inte kan uppfyllas. Använd inte elsågen som hävstång för att lyfta, flytta eller krossa föremål och blockera den inte på fasta stöd. Det är förbjudet att anbringa andra typer av verktyg och tillämpningar vid elsågen än de som tillverkaren specificerar.

När du använder elsågen första gången, såga ett par gånger i en stabil trädstam för att bli säkrare i användningen och låt en sakkunnig person övervaka övningarna. Använd inte för stor kraft för att trycka på med elsågen. Elsågens tyngd är tillräcklig för att arbetet skall kunna ske med minsta ansträngning och mesta möjliga prestanda.

**⚠ VARNING!** - Använd inte elsågen när det regnar, på våta eller mycket fuktiga platser (elmotorn har inget vattenskydd), när det är dålig sikt eller för hög eller för låg temperatur.

### FÖRBJUDEN ANVÄNDNING

**⚠ OBSERVERA!** - Såga endast träd med liten diameter, aldrig med en diameter som överstiger svärdets skärlängd!

**⚠ VARNING** – Att fälla ett träd är ett arbete som kräver erfarenhet. Försök inte att fälla träd om du är oerfaren. **UNDVIK ALLA ARBETEN FÖR VILKA DU INTE KÄNNER DIG KVALIFICERAD!** När du använder elsågen första gången, såga ett par gånger i en stabil trädstam för att bli säkrare i användningen. Använd inte för stor kraft för att trycka på med elsågen. Elsågens tyngd är tillräcklig för att arbetet skall kunna ske utan större ansträngning.

**⚠ VARNING!** Använd inte motorsågen när det är dåligt väder, dålig sikt eller för hög eller för låg temperatur. Kontrollera att det inte finns några torra grenar som kan falla ned.



## FÄLLNING

Under fällnings- och kapningsarbetena utnyttja spärrhaken, genom att stödja dig på den. Studera trädet och marken runtom trädet innan du börjar att såga. Gör rent i arbetsområdet. Se till att du har en flera reträttmöjligheter så att du kan gå undan när trädet börjar att falla (Fig. 18). Ta bort alla grenar som finns på den nedre delen av trädstammen, cirka 2 meter upp på stammen. Såga ett snitt motsvarande 1/4 av trädstammens diameter i rät vinkel i trädstammen. Börja såga på den sida av stammen där du vill att trädet skall falla (1 - Fig. 19).

Gör sedan ett andra snitt cirka 10 cm högre upp och låt detta snitt sammanfalla med det första snittet. På detta sätt har du sågat bort en kil som avgör åt vilket håll trädet kommer att falla (2 - Fig. 19).

Gör nu det egentliga "fällningssnittet" på motsatt sida om det första snittet. Detta snitt, som skall fälla trädet, skall läggas 4-5 cm högre upp än det första snittet (3 - Fig. 19).

Lämna alltid en sektion (A, Fig. 20) för att kunna kontrollera i vilken riktning trädet fälls. Sätt in en kil i fällningssnittet innan trädet börjar falla för att undvika att elsågens svärd blockeras.

## KVISTNING

- Börja alltid kvista där stammen har störst diameter och gå mot trädspetsen när du kvistar träd. Samma princip gäller för stora grenar.
- Hitta alltid det stabilaste och säkraste läget innan du startar elsågen. Håll balansen genom att sätta ned ett knä så nära själva trädstammen som möjligt, om det är nödvändigt.
- Låt elsågen vila mot trädstammen så att du inte tröttnar ut dig i onödan och vrid den åt höger eller åt vänster, beroende på läget på grenen som skall sågas av (Fig. 21).
- Om grenarna som skall sågas av är spända och sträckta, sök ett säkert läge för att skydda dig om de slår tillbaka. Börja alltid att såga från motsatt sida sett från grenens avböjning.

**⚠ VARNING - Använd inte den övre kanten på svärdspetsen, speciellt inte för att kvista. Det föreligger risk för bakslag.**

## KAPNING

Innan du börjar kapa trädstammen, kontrollera hur den ligger på marken så att du kan kapa stammen på korrekt sätt och undvika att svärdet blockeras mitt i stammen.

- Börja att såga på ovansidan av stammen och gör ett snitt motsvarande cirka 1/4 av stammens diameter (1 - Fig. 22). Avsluta snittet från undersidan av stammen (2 - Fig. 22). På detta sätt blir snittet perfekt och svärdet blockeras inte i trädstammen.
- Börja att såga på undersidan av stammen och gör ett snitt motsvarande cirka 1/4 av stammens diameter (1 - Fig. 22). Avsluta snittet från ovansidan av stammen (2 - Fig. 22).

**⚠ VARNING! - Om kedjan fastnar i trät under sågningen, stoppa motorn, lyft upp trädstammen och ändra läge på den. Försök aldrig att frigöra kedjan genom att dra i elsågens handtag.**

Använd klon (Fig.23) för att fästa maskinen i trät innan du börjar såga och använd den som stödpoint under sågarbetet.

## FÖRSIKTIGHETSÅTGÄRDER FÖR ARBETSOMRÅDET

- Såga inte i närheten av andra elektriska kablar.
- Se till att kedjan alltid löper när du börjar såga. Utnyttja klon som stödpoint under arbetet.
- Sågningen måste göras så att svärdet inte fastnar i trät.
- Utsätt inte elsågen för regn eller mycket hög luftfuktighet.
- Arbeta enbart när sikt- och ljusförhållandena är tillräckliga för att se klart.
- Var särskilt försiktig och uppmärksam när du bär skydden, eftersom sådan utrustning kan begränsa förmågan att höra ljud som anger fara (uppmaningar, signaler,



varningar, etc.)

- Var ytterst försiktig när du arbetar på sluttande eller ojämn mark.
- Stäng av motorn innan du lägger ner elsågen.
- Luta dig inte och såga inte över axelhöjd; med ett högt grepp på elsågen, är det svårt att kontrollera och motverka de tangentiella krafterna (bakslag) (Fig. 24).
- **Arbeta inte på träd eller på stege, detta är extremt farligt (Fig. 24).**
- Stoppa elsågen om kedjan träffar ett främmande föremål. Undersök elsågen och om nödvändigt, låt reparera de skadade delarna.
- Håll kedjan ren från smuts och sand. Även en liten smutsmängd gör snabbt kedjan slö och ökar möjligheten för kickback.
- Se till att handtagen alltid är rena och torra.
- När du sågar i en trädstam eller en gren som är spänd eller sträckt, se upp så att du inte överrumpas när spänningen plötsligt släpper.
- Var mycket försiktig när du sågar av små grenar eller buskar som kan blockera kedjan eller slungas ut mot dig och få dig att förlora balansen.

## 8. UNDERHÅLL

**⚠ WARNING! - Motorn är dimensionerad så att den inte skall överhettas vid normal användning. Om motorn överhettas kan orsaken vara att kedjan är slitna eller dåligt slipad, att kedjan inte får tillräckligt med smörjmedel, att trycket på elsågen har varit alltför hårt under sågningen eller att ventilationshålen på själva motorn är igensatta. Bär alltid skyddshandskar i samband med underhåll. Kontrollera också att batteriet har tagits ut ur elsågen.**

Inspektera maskinen före varje användning för att kontrollera att inga delar är slitna eller skadade. Använd inte maskinen om du upptäcker trasiga eller slitna delar.

**⚠ WARNING! Läs även noggrant batteriets och batteriladdarens handbok för användning och underhåll!**

### Allmän rengöring

- Håll maskinen ren. Avlägsna sågspån efter varje användning och innan maskinen ställs undan.
- Regelbunden och korrekt rengöring bidrar till att garantera en säker användning och förlänger maskinens livstid.
- Rengör maskinen med en torr trasa. Använd en pensel till områden som är svåra att nå.
- Rengör särskilt luftintagen med en borste efter varje användning. Avlägsna den envisaste smutsen med tryckluft (max. 3 bar) (Fig.31).

**⚠ FÖRSIKTIGHET - Använd inte starka kemiska, alkaliska eller slipande rengörings- eller desinficeringsmedel eller dylikt för att rengöra maskinen. Maskinens yta kan skadas.**

### EXTRA UNDERHÅLL

Låt en specialiserad fackman från en auktoriserad serviceverkstad göra en allmän kontroll av utrustningen varje år vid säsongens slut vid intensiv användning och vartannat år vid normal användning.

**⚠ WARNING!: Allt underhållsarbete som inte beskrivs i denna manual måste göras av en auktoriserad serviceverkstad. Alla delar av elsågen som skall bytas måste bytas mot ORIGINAL RESERVDELAR för att garantera att elsågens funktion blir korrekt och konstant.**

**⚠ Eventuella ej auktoriserade ändringar och/eller användning av icke originaltillbehör kan orsaka allvarliga eller dödliga skador på operatören eller tredje part.**

### SLIPNING AV KEDJAN

**⚠ WARNING! - Bär alltid skyddshandskar och skyddsglasögon när du slipar kedjan. Ta ur batteriet innan något ingrepp görs på skärutrustningen.**

Kedjedelningen (Fig. 26) är 3/8"x.050" (Special). Slipa kedjan med en rundfil, Ø 4 mm (5/32"). Bär alltid skyddshandskar.

Slipa alltid kedjans skärande del inifrån och utåt (Fig. 25) och observera värdena i Fig. 26. Alla såglänkar måste ha samma bredd och längd efter att de slipats.

**⚠ Följ tillverkarens anvisningar för slipningen och underhållet av sågkedjan. Genom att sänka höjden på djupmallen kan man öka risken för bakslag.**

**⚠ WARNING! - En slipad kedja producerar sågspån av ett visst mått. Kedjan måste slipas så snart du märker att den efterlämnar spåndamm, med mycket små mått. Vid slipning skall batteriet vara urtaget ur elsågen.**

Var 3:e eller 4:e gång som kedjan slipas måste man kontrollera och eventuellt slipa djupmallen. Använd flatfilen och den speciella filen som medföljer som extra tillbehör och avrunda sedan framkanten (Fig. 27).

**⚠ WARNING! - Att djupmallen justeras på korrekt sätt är lika viktigt som att kedjan är korrekt slipad.**

## SVÄRD

Svärd som är försedda med ett kedjedrev i spetsen måste smörjas med fett. Använd en fettspruta (Fig. 28).

Vrid svärdet var 8:e arbetstimme så att det slits jämnt och så att svärdets livstid förlängs. Lossa skruven och avlägsna spännarskivan (A, Fig.29) från svärdet (B). Kontrollera att gummibrickan (C) inte är sliten eller trasig. Vrid svärdet och fäst skivan med skruven (D). Applicera en droppe gänglås (Loctite 243 eller dylikt) på skruven för att garantera att den är väl fäst.

Håll spåret i svärdet och smörjhålet rena. Rengör med skrapan (Fig. 30).

Kontrollera att svärdets hållare är parallella. Avlägsna utstående kanter på sidan med en flatfil om det är nödvändigt (Fig. 30).

## TRANSPORT

Ha svärdet riktat bakåt och svärdskåpan påsatt när elsågen transporteras (Fig. 32).

**⚠ WARNING -** För transport av maskinen på fordon säkerställ en korrekt och robust fastsättning på fordonet med remmar. Maskinen ska transporteras i horisontalt läge, se dessutom till att det inte bryter mot gällande regler för transport av dessa maskiner.

## UNDERHÅLLSTABELL

Vänligen notera att följande underhållsintervaller gäller enbart normala funktionsvillkor. Om ditt dagliga arbete är mer krävande än normalt ska underhållsintervallen minska i motsvarande grad.		Före varje användning	Efter varje stopp för påfyllning	Veckovis	Om skadat eller defekt	Som krävs
Undersök hela	maskinen: läckage, sprickor och förslitningar	X	X			
Kontroller: säkerhetsspak, på/avknapp	Kontrollera funktionen	X	X			
Kedjebroms	Kontrollera funktionen	X	X			
	Låt kontrollera av en auktoriserad reparatör				X	
Oljetank	Inspektera: läckage, sprickor och förslitningar	X	X			
Smörj kedjan	Funktionskontroll	X	X			
Kedja	Inspektera: skador, slipningar och förslitningar	X	X			
	Kontrollera spänningen	X	X			
	Slipa: kontrollera skärdjupet				X	
Svärd	Inspektera: skador och förslitningar	X	X			
	Rengör spåret och oljeledning	X				
	Vrid, smörj kedjedrevet och avgradera			X		
	Byt				X	
Drev	Inspektera: skador och förslitningar			X		Byt med varje ny kedja
Alla åtkomliga bultar och muttrar	Inspektera och skruva åt på nytt			X		
Kedjekåpans kylhål	Rengör			X		
Batteri	Inspektera: skador och förslitningar	X				

### 9. FÖRVARING

#### **⚠ VARNING! Läs även noggrant batteriets och batteriladdarens handbok för användning och underhåll!**

Om maskinen ska stå stilla för längre perioder:

- Ta ur batteriet (läs även batterimanualen för information om korrekt förvaring).
- Följ samtliga underhållsanvisningar som

givits ovan.

- Töm oljetanken för smörjning av kedjan helt och stäng locket.
- Låt maskinen gå på tomgång för att tömma matningsröret och oljepumpen.
- Rengör elsågen noggrant.
- Sätt på svärdskåpan. Förvara maskinen på en torr plats, om möjligt utan direkt kontakt med marken och långt från värmekällor.

## MILJÖSKYDD

Miljöskydd främjar grannsämjan och miljön vi lever i och bör vara en prioritet vid användningen av maskinen:

- Undvik att bli ett störande element i grannskapet.
- Följ noggrant lokala bestämmelser om omhändertagande av emballage, olja, bensin, batterier, förbrukade delar och allt material som kan vara skadligt för miljön. Sådant avfall får inte kastas i soporna, utan måste sorteras och lämnas in till en återvinningscentral där materialen återvinns.

### Skrotning och omhändertagande

Vänd dig till en återvinningscentral när maskinen skall tas ur bruk. Lämna den aldrig ute i naturen. En stor del av materialet som används till maskintillverkningen kan

återvinnas. Alla metaller (stål, aluminium, mässing) kan lämnas in till den normala metallinsamlingen. Kontakta en vanlig återvinningscentral i din hemtrakt för att få information. Omhändertagandet av avfallet från skrotningen av maskinen måste ske med respekt för miljön så att mark, luft och vatten inte förorenas.

**⚠ VARNING! Kassera batterierna separat från maskinen!**

**Under alla omständigheter måste den lokala lagstiftningen på området följas.**

**⚠ VARNING! Läs även noggrant batteriets och batteriladdarens handbok för användning och underhåll!**

## 10. TEKNISKA DATA

Spänning	36 V DC
Oljetankens volym	100 cm <sup>3</sup> (0.1 ℓ)
Kedjesmörjning	Automatisk, inte justerbar
Antal tändar på kedjedrevet	6
Vikt utan batteri	4.5 kg

Rekommenderade kombinationer svärd och kedjor	
Kedjedelning och kedjetjocklek	3/8" x.050"
Svärdets längd	12" (30 cm)
Svärdtyp	120 SDEA 041
Kedjetyp	91PX045X
Skärlängd	270 mm



### **VARNING!!!**

**Risken för bakslag (kickback) är större ifall av felaktig kombination svärd/kedja! Använd uteslutande de rekommenderade kombinationerna svärd/kedja och följ anvisningarna för slipningen.**

Ljudtryck	<b>dB (A)</b>	<b>L<sub>PA</sub> av</b> EN 60745-2-13 EN 22868	<b>89.0</b>	*
Tveksamhet	<b>dB (A)</b>		<b>3.0</b>	
Uppmätt ljudeffektnivå	<b>dB (A)</b>	2000/14/EC EN 22868 EN ISO 3744	<b>99.9</b>	
Tveksamhet	<b>dB (A)</b>		<b>3.0</b>	
Garantirana razina	<b>dB (A)</b>	<b>L<sub>WA</sub></b> 2000/14/EC EN 22868 EN ISO 3744	<b>103.0</b>	
Vibrationsnivå	<b>m/s<sup>2</sup></b>	EN 60745-2-13 EN 22867 EN 12096	<b>3.6 (sx)</b> <b>3.2 (dx)</b>	*
Tveksamhet	<b>m/s<sup>2</sup></b>	EN 12096	<b>1.5</b>	
* Vägda genomsnittsvärden (1/2 full belastning, 1/2 högsta tomgångshastighet).				

## 11. EG-FÖRSÄKRAN OM ÖVERENSSTÄMMELSE

Den undertecknade, **EMAK spa via Fermi, 4 - 42011 Bagnolo in Piano (RE) ITALY** försäkrar på eget ansvar att maskinen:

1. Typ: **elmotorsåg**

2. Varumärke: / Typ: **OLEO-MAC GS 220 - EFCO MT 2200**

3. Serienummer **641 XXX 0001 - 641 XXX 9999**

överensstämmer medkraven i direktiv **2006/42/EC - 2004/108/EC - 2000/14/EC - 2006/95/EC - 2011/65/EC**

överensstämmer med föreskrifterna i följande harmoniserade standarder: **EN 60745-1:2009+A11:10 - EN 60745-2-13:2009+A1:10 - EN 55014 - EN 61000-3-2 - EN 61000-3-3 - EN 50366**

överensstämmer med modellen som erhållit CE märkning n. **14SHW1374-01**

utställd av **Intertek Deutschland GmbH  
Stangenstrasse 1 , 70771 Leinfelden-Echterdingen  
n° 0905**

Föreskrivet förfarande för bedömning av överensstämmelse har följts **Annex V - 2000/14/EC**

Uppmätt ljudeffektnivå **99.9 dB(A)**

Garanterad ljudeffektnivå **103.0 dB(A)**

Ort: **Bagnolo in piano (RE) Italy - via Fermi, 4**

Datum: **15/08/2014**

Teknisk dokumentation arkiverad på: **det administrativa sätet. - Teknisk riktning**

  **Emak**  
s.p.a.

Fausto Bellamico - President

## 12. GARANTIBEVIS

Denna maskin har formgivits och tillverkats med avancerad och modern produktionsteknik. När produkten används för privatbruk eller hobbybruk gäller tillverkarens produktgaranti i 24 månader, räknat från och med inköpsdatum. Garantin är begränsad till 12 månader vid yrkesbruk.

### Garantivillkor

- 1) Garantin är giltig från och med inköpsdatum.

Tillverkaren byter kostnadsfritt ut delar som har defekter i material, bearbetning eller tillverkning genom sitt nät av försäljnings- och servicefirmor. Garantikontraktet fråntar inte köparen de i civilrätten fastslagna lagliga rättigheterna mot verkningar av defekter eller fel på den sålda produkten.

- 2) Fel åtgärdas så snart som möjligt av servicefirmans personal, i mån av tid och med hänsyn tagen till servicefirmans organisation.

- 3) För att kunna begära service under garantitiden måste användaren visa upp nedanstående garantibevis med återförsäljarens stämpel. Garantibeviset skall vara ifyllt i alla sina delar och åtföljas av en faktura eller ett kvitto eller annan handling där inköpsdatum framgår.**

- 4) Garantin upphör att gälla i följande fall:

- Bristande underhåll.
- Felaktig användning av maskinen eller otillåtna ändringar på maskinen.
- Användning av fel typ av smörjmedel eller bränsle.
- Användning av icke original reservdelar eller tillbehör
- Reparationer eller andra arbeten som har utförts av icke auktoriserad servicepersonal.

- 5) Tillverkarens garanti gäller inte förbrukningsartiklar eller komponenter som normalt utsätts för slitage vid användningen.

- 6) Garantin gäller inte uppdateringar eller förbättringar av produkten

- 7) Garantin täcker inte de justeringar eller det underhåll som eventuellt kan krävas under garantiperioden

- 8) Transportören måste omedelbart informeras om eventuella skador som har uppkommit under transporten. Om så inte sker blir garantin ogiltig

- 9) Garantin täcker inte direkta eller indirekta personsador eller skador på föremål som försakats av defekter på maskinen eller som följer av ett längre påtvingat avbrott i användningen av maskinen.

MODELL

\_\_\_\_\_

SERIENUMMER

\_\_\_\_\_

KÖPT AV

\_\_\_\_\_

\_\_\_\_\_

\_\_\_\_\_

DATUM

\_\_\_\_\_

\_\_\_\_\_

ÅTERFÖRSÄLJARE

Skicka inte! Bifoga endast begäran om teknisk garanti.

### 13. PROBLEMLÖSNING



**WARNING: Stoppa alltid enheten och ta ut batteriet innan du utför de korrigerande tester som rekommenderas i nedanstående tabell, förutom när det krävs att enheten är i funktion.**

När alla möjliga orsaker har kontrollerats och problemet inte är löst, vänd dig till ett auktoriserat servicecentra. Om ett problem skulle inträffa som inte finns angivet i den här tabellen, vänd dig till ett auktoriserat servicecentra.

PROBLEM	MÖJLIGA ORSAKER	LÖSNING
Motorn startar inte eller har oregelbunden funktion.	<ol style="list-style-type: none"> <li>1. Batteriet oladdat eller inte insatt på rätt sätt</li> <li>2. Motor skadad</li> <li>3. Skadat batteri</li> </ol>	<ol style="list-style-type: none"> <li>1. Ladda batteriet eller sätt in det på rätt sätt</li> <li>2. Byt: vänd dig till ett auktoriserat servicecentra</li> <li>3. Byt: vänd dig till ett auktoriserat servicecentra</li> </ol>
Motorn uppnår inte full hastighet.	Kedja för mycket spänd	Kedjespänning; se anvisningarna i kapitlet Montering svärd och kedja (Sid.12)
Svärd och kedja värms upp och ryker under användningen	<ol style="list-style-type: none"> <li>1. Oljetank kedja tom</li> <li>2. Kedja för mycket spänd</li> <li>3. Felfunktion i smörjsystem</li> </ol>	<ol style="list-style-type: none"> <li>1. Fyll oljetanken.</li> <li>2. Kedjespänning; se anvisningarna i kapitlet Montering svärd och kedja (Sid.12)</li> <li>3. Låt den fungera med maximalt varvtal i 15-30 sekunder. Stoppa den och kontrollera om olja droppar från svärdspetsen. Om det finns olja, kan felfunktionen ha orsakats av för slak kedja eller skadat svärd. Om det inte finns någon olja vänd dig till ett auktoriserat servicecentra</li> </ol>
Motorn startar och fungerar men kedjan roterar inte	<ol style="list-style-type: none"> <li>1. Kedja för mycket spänd</li> <li>2. Montering av svärd och kedja ej korrekt</li> <li>3. Kedja och/eller svärd skadat</li> <li>4. Koppling och/eller drev skadat</li> </ol>	<ol style="list-style-type: none"> <li>1. Kedjespänning; se anvisningarna i kapitlet Montering svärd och kedja (Sid.12)</li> <li>2. Se anvisningarna i kapitlet Montering svärd och kedja (Sid.12)</li> <li>3. Se anvisningarna i kapitlet Underhåll svärd och/eller kedja (Sid.17)</li> <li>4. Byt: vänd dig till ett auktoriserat servicecentra</li> </ol>



**WARNING: vidrör inte kedjan medan motorn är igång**

**WARNING! Läs även noggrant batteriets och batteriladdarens handbok för användning och underhåll!**







**S** **WARNING** - Denna handbok måste åtfölja maskinen under maskinens hela livstid.