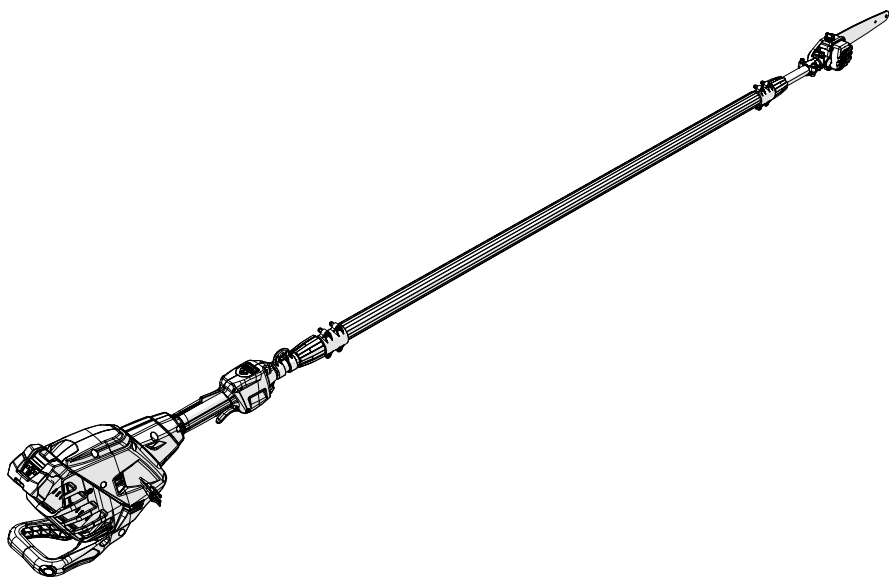
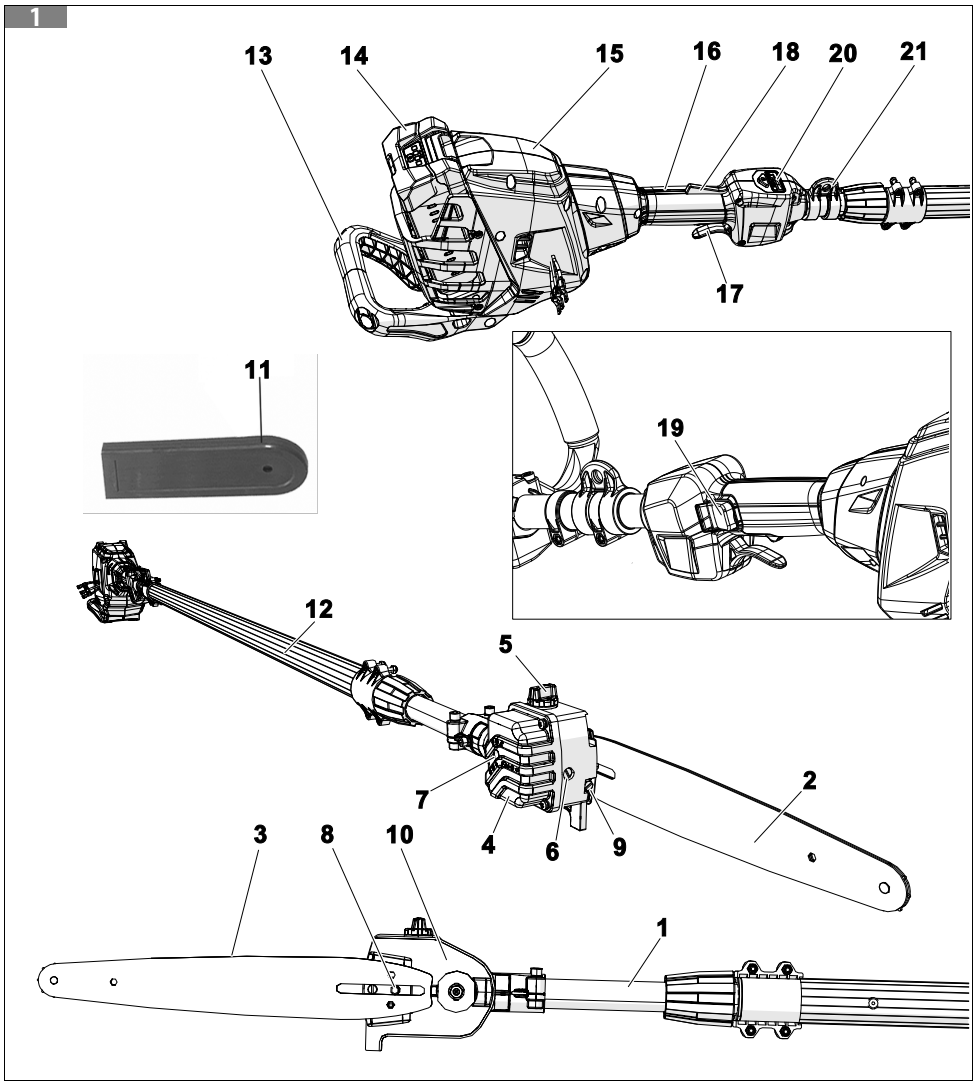
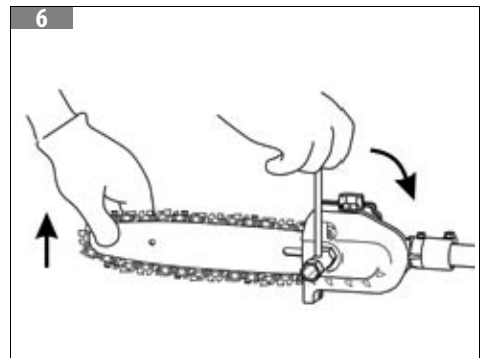
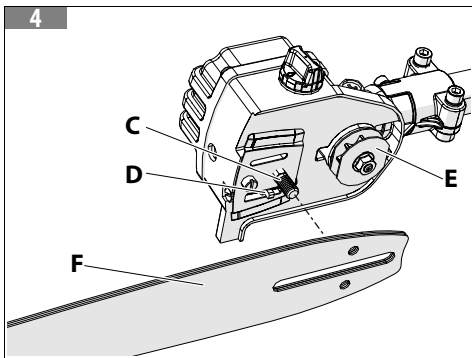
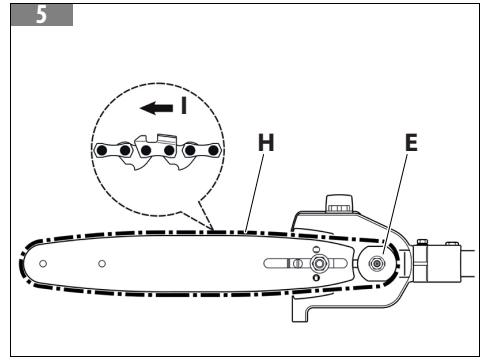
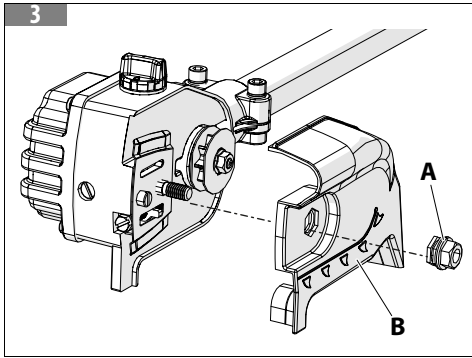
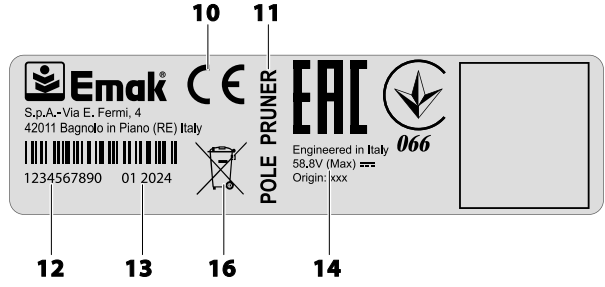
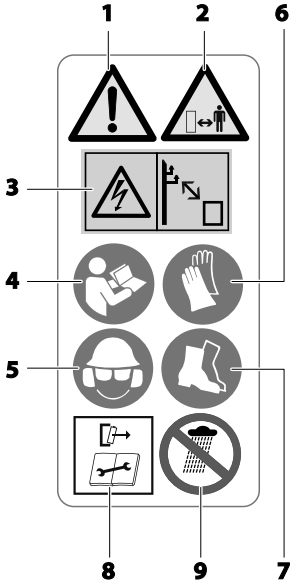


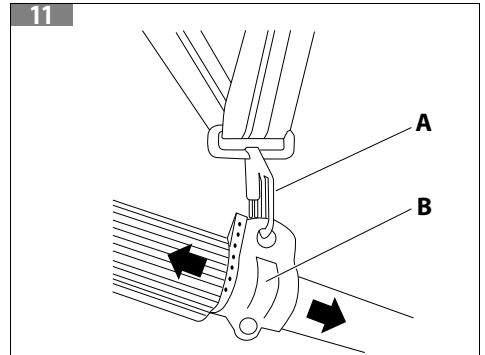
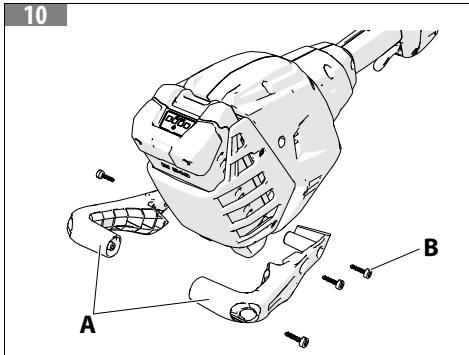
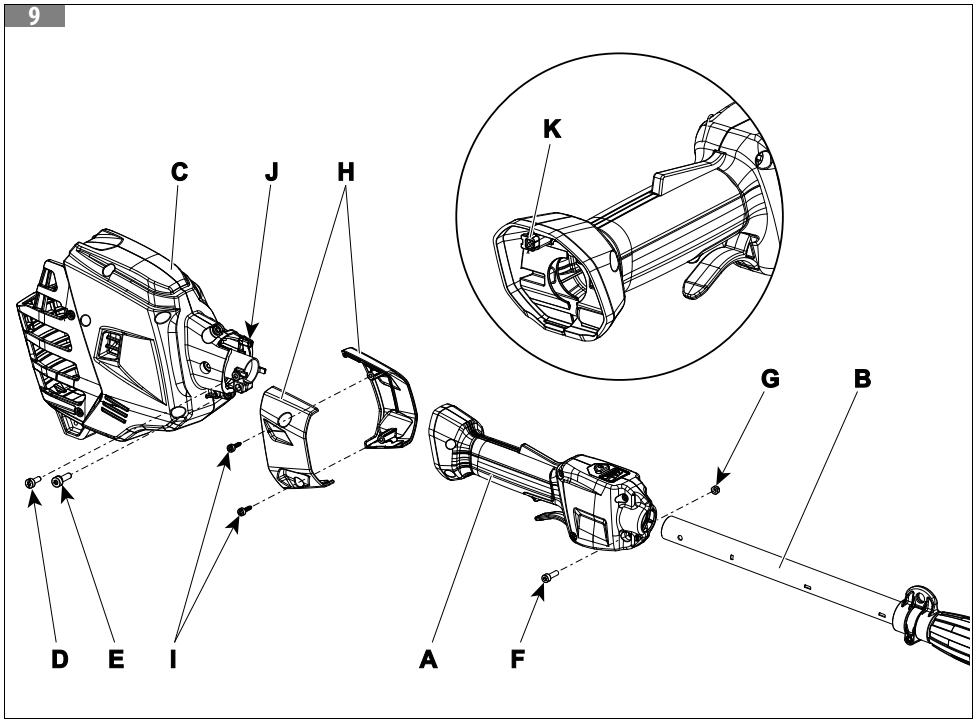
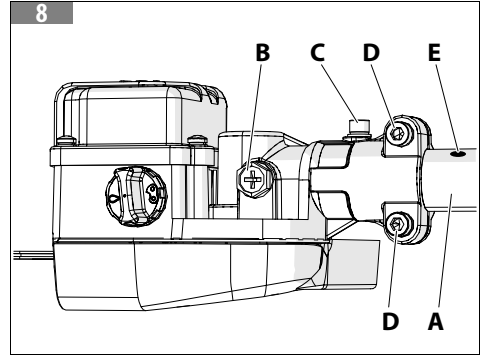
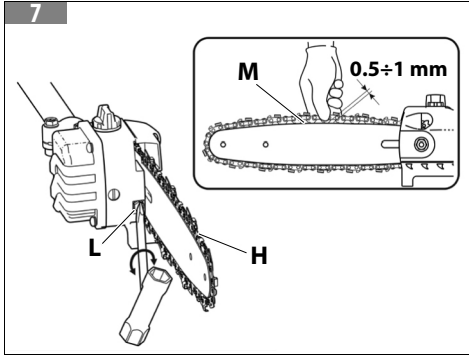
PPXi 530 – PTXi 530 – PPXi 530R – PTXi 530R

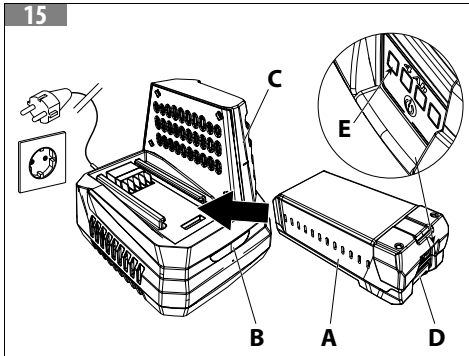
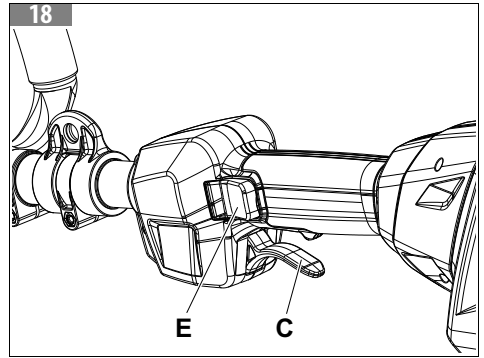
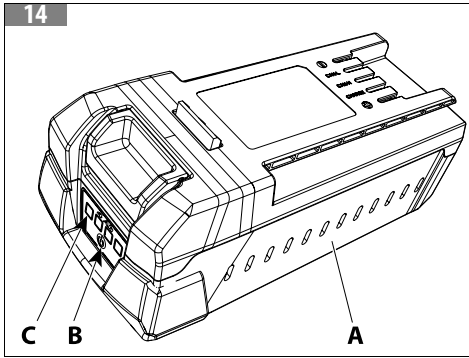
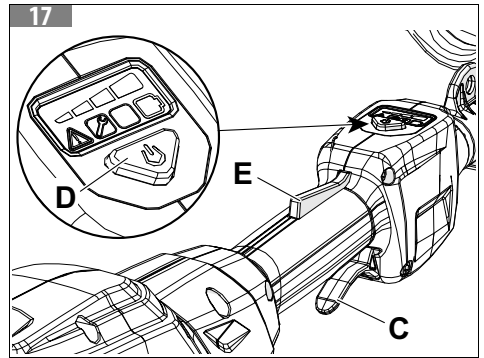
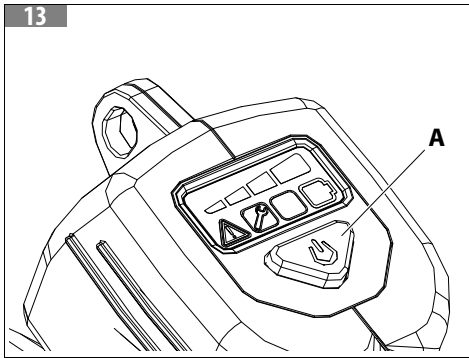
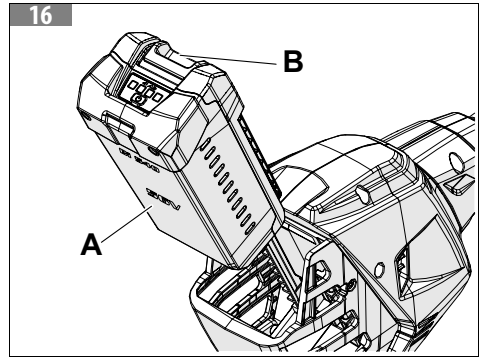
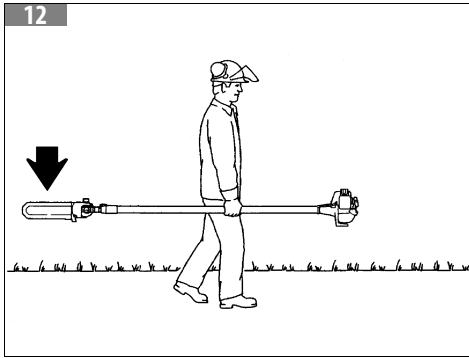
FI KÄYTTÖ- JA HUOLTO-OHJE



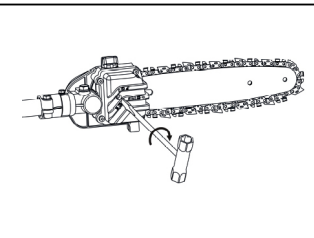
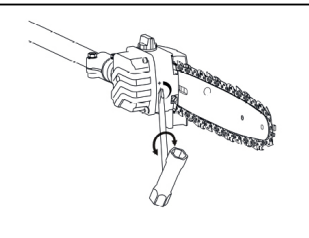
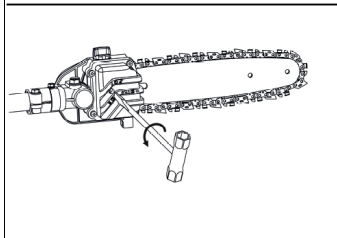








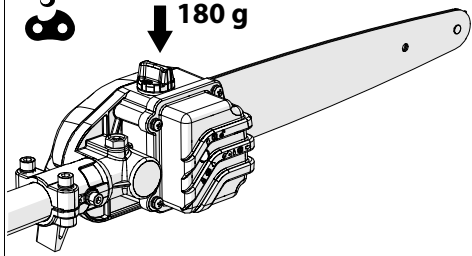
19



20

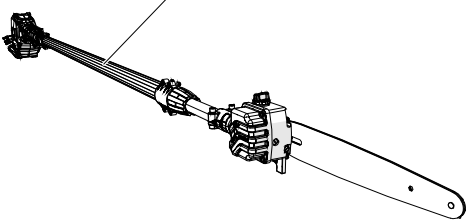


CHAIN OIL
180 g



23

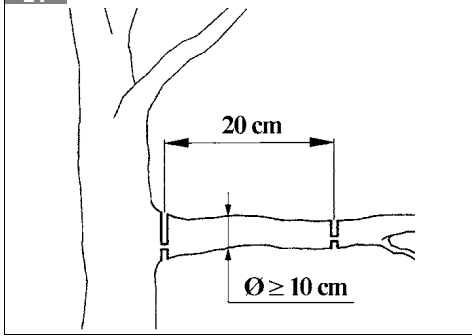
A



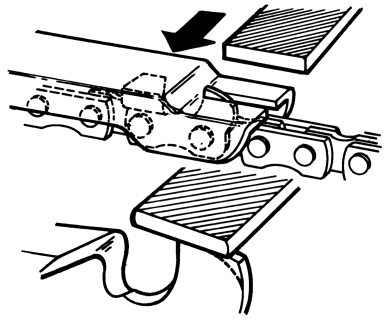
21

20 cm

$\text{Ø} \geq 10 \text{ cm}$



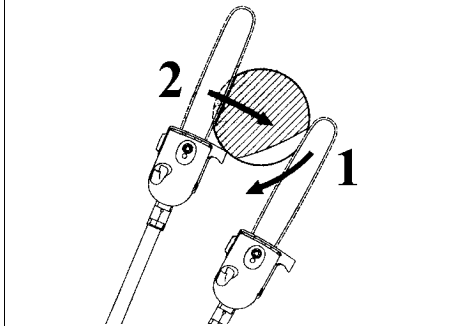
24



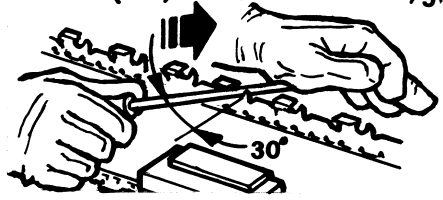
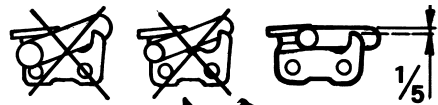
22

2

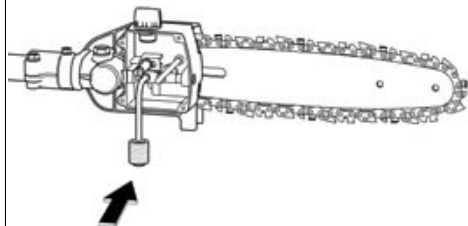
1



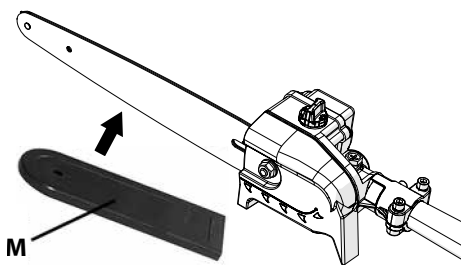
25



26




27



[1] DATI TECNICI			
[2] Modello		PPXi 530R - PTXi 530R	PPXi 530 - PTXi 530
[3] [3.A] Motore		[3.B] BRUSHLESS	
[4] Potenza massima elettrica della macchina	HP / kW (rpm)	1,5 / 1,15	
[5] Potenza meccanica in uscita	HP / kW (rpm)	1,34 / 1,0	
[6] Tensione	V	56	
[7] Display		✗	✓
[8] [8.A] Albero di trasmissione		[8.B] scanalato in alluminio	
[9] Lunghezza macchina	m	2,65 m / 3,85 m	
[10] Coppia conica		1,4	
[11] [11.A] Cinghiaggio		[11.B] Singolo	
[12] [12.A] Tipo impugnatura anteriore		[12.B] In gomma	
[13] [13.A] Sistema antivibrante		[13.B] Antivibranti su tubo di trasmissione	
[14] Lunghezza barra	mm (inch)	300 (12")	
[15] Catena (Passo - Spessore)	inch	1/4" x 0.043"	
[16] Velocità catena	m/s	20	
[17] Capacità serbatoio olio	l	0,18	
[18] [18.A] Pompa olio		[18.B] Regolabile	
[19] Numero denti pignone		8	
[20] Peso (senza barra e catena)	kg	6,20	

[21] Modulo radio	
[22] Banda di frequenza	ISM 2,4 GHz
[23] Potenza di invio massima trasmessa	1 mW
[24] Portata del segnale	10 m
[25]	<p>NOTA</p> <p>L'intensità del segnale dipende dalle condizioni ambientali e dal terminale mobile. La portata può variare fortemente a seconda delle condizioni esterne, compreso l'apparecchio ricevitore. All'interno di ambienti chiusi e in presenza di barriere metalliche (ad esempio pareti, scaffali, valigie), la portata può risultare decisamente ridotta.</p>

[26] Combinazioni barre e catene raccomandate	
[27] Modello	PPXi 530 - PTXi 530 - PPXi 530R - PTXi 530R
[28] Passo e spessore catena	1/4" x 0.043"
[29] Lunghezza barra	12" (30 cm)
[30] Lunghezza di taglio	30 cm
[31]	<p>⚠ ATTENZIONE</p> <p>Il rischio di contraccolpo (kickback) è maggiore in caso di combinazione barra/catena errata! Utilizzare esclusivamente le combinazioni barra/catena raccomandate e attenersi alle istruzioni per l'affilatura.</p>

[32]	Emissioni acustiche e vibrazioni				
[33]			Norme di riferimento	PPXi 530 - PTXi 530 - PPXi 530R - PTXi 530R	
[34]	Pressione sonora	L_{pA av} - dB(A)	IEC 62841-4-10	89	(a)
[35]	Incertezza	dB(A)		1,75	
[36]	Livello di potenza sonora misurato	dB(A)	IEC 62841-4-10	98	(a)
[35]	Incertezza	dB(A)		1,3	
[37]	Livello di potenza sonora garantito	L_{WA} - dB(A)	IEC 62841-4-10	99	(a)
[38]	Livello di vibrazioni	m/s ²	IEC 62841-4-10	5,2 Sx 3,6 Dx	
[35]	Incertezza	m/s ²	EN 12096	1,5 Sx 1,5 Dx	
[39]	(a) = Valore alla massima velocità 9500 giri/minuto.				
[40]	 ATTENZIONE I valori di emissioni acustiche e vibrazioni durante l'uso effettivo della macchina elettrica possono differire dai valori dichiarati come conseguenza del modo in cui viene usata la macchina e in particolare della parte che si sta lavorando.				
[41]	Misure di sicurezza per proteggere l'operatore sulla base di una stima dell'esposizione nelle effettive condizioni d'uso (tenendo conto di tutte le parti del ciclo operativo come i tempi in cui la macchina è spenta e quando è inattiva oltre al tempo di innesco) devono essere identificate.				
[42]	Per scegliere le protezioni acustiche adeguate, è possibile fornire su richiesta l'analisi delle bande a terzi di ottava.				

1. **FI – TEKNISET TIEDOT**

2. Malli
3. 3.A Moottori
3.B HARJATON
4. Koneen sähkön maksimiteho
5. Mekaaninen lähtöteho
6. Jännite
7. Näyttö
8. 8.A Voimansiirtoakseli
8.B uritettu, alumiinia
9. Koneen pituus
10. Kartiohammaspyörä
11. 11.A Valjaat
11.B Yksittäiset
12. 12.A Etukahvan tyyppi
12.B Kumi
13. 13.A Värähtelynvaimennusjärjestelmä
13.B Värähtelynvaimennus voimansiirtoputkessa
14. Terälaipan pituus
15. Ketju (jako - paksuus)
16. Ketjun nopeus
17. Öljysäiliön tilavuus
18. 18.A Öljypumppu
18.B Säädettävä
19. Käyttöpyörän hampaiden lukumäärä
20. Paino (ilman palkkia ja ketjua)
21. Radiomoduuli
22. Taajuusalue
23. Maksimaalinen lähetysteho
24. Signaalin kantama

25. **HUOMAUTUS**

Signaalin voimakkuus riippuu ympäristöolosuhteista ja mobiilista päätelaitteesta. Kantama saattaa vaihdella merkittävästi ulkoisten tekijöiden ja myös vastaanottavan laitteen mukaan. Suljetuissa ympäristöissä ja metallisten esineiden (esim. seinien, hyllyjen, matkalaukujen) ollessa esteenä kantama voi pienentyä huomattavasti.

26. Suositellut terälaippojen ja ketjujen yhdistelmät
27. Malli
28. Ketjujako ja paksuus
29. Terälaipan pituus
30. Leikkauspituus
- 31.

 **HUOMIO**



Takaiskun vaara on suurempi, jos terälaipan ja ketjun yhdistelmä on väärä! Käytä ainoastaan suositeltuja terälaipan ja ketjun yhdistelmiä ja noudata teroitushjeita.

32. Melupäästö ja tärinä
33. Viitestandardit
34. Äänenpaine
35. Epävarmuus
36. Mitattu akustisen tehon taso
37. Taattu akustisen tehon taso
38. Tärinätaso
39. (a) = Arvo maksiminopeudella 9500 kierrosta/min.
- 40.

 **HUOMIO**

Melupäästö- ja tärinäarvot sähkölaitteen varsinaisen käytön aikana voivat poiketa ilmoitetuista arvoista laitteen käyttötavan ja varsinkin käyttäjän mukaan.

41. Käyttäjän suojauksen edellyttämät turvatoimet on määritettävä perustuen altistumisen arviointiin todellisissa käyttöolosuhteissa (huomioiden käynnistymisajan lisäksi kaikki käytön vaiheet, kuten ajat, jolloin laite on sammutettu tai ei käytössä).
42. Pyydettyessä toimitamme tersedikaista-analyysin riittävien kuulosuojainten valintaa varten.

[1]	DICHIARAZIONE DI CONFORMITÀ	
[2]	Il sottoscritto,	EMAK spa via Fermi, 4 - 42011 Bagnolo in Piano (RE) ITALY
[3]	dichiara sotto la propria responsabilità che la macchina:	
[4]	• [4.A] Genere:	[4.B] POTATORE AD ASTA A BATTERIA
[5]	• Marca: / Tipo:	Oleo-Mac PPXi 530 - PPXi 530R/EFCO PTXi 530 - PTXi 530R
[6]	• Identificazione di serie:	C25 XXX 0001 - C25 XXX 9999 (OM PPXi 530) C26 XXX 0001 - C26 XXX 9999 (EF PTXi 530) C42 XXX 0001 - C42 XXX 9999 (OM PPXi 530R) C43 XXX 0001 - C43 XXX 9999 (EF PTXi 530R)
[7]	è conforme alle prescrizioni della Direttiva / Regolamento e successive modifiche o integrazioni:	2006/42/EC – 2014/30/EU – 2011/65/EU – 2014/53/EU
[8]	[8.A] è conforme alle disposizioni delle seguenti norme armonizzate:	[8.B] EN ISO 12100 considerando quanto previsto dalla norma armonizzata EN ISO 11680-1:2022 e EN 62841-1:2015/A1:2025 – EN 62233:2008 – ETSI EN 301 489 - 1 V2.2.3 - 2019 – ETSI EN 301 489 - 17V3.2.4 - 2020 – ETSI EN 300 328 V2.2.2 - 2019
[9]	Fatto a:	Bagnolo in piano (RE) Italy - via Fermi, 4
[10]	Data:	2026-04-01
[11]	[11.A] Documentazione Tecnica depositata in:	[11.B] Sede Amministrativa. - Direzione Tecnica
[12]	  Luigi Bartoli - C.E.O.	

<ol style="list-style-type: none"> 1. FI – VAATIMUSTENMUKAISUUSVAKUUTUS 2. Allekirjoittanut, 3. vakuuttaa omalla vastuullaan, että laite: 4. 4.A Nimitys: 4.B AKKUKÄYTTÖINEN VARRELLINEN OKSASAHA 5. Merkki: / tyyppi: 6. Sarjanumero: 7. vastaa direktiivin/asetuksen ja sen myöhempien muutosten tai lisäysten vaatimuksia: 8. 8.A vastaa seuraavien yhdenmukaistettujen standardien vaatimuksia: 	<ol style="list-style-type: none"> 8.B EN ISO 12100 ottaen huomioon yhdenmukaistetun standardin säädökset EN ISO 11680-1:2022 ja EN 62841-1:2015/A1:2025 – EN 62233:2008 – ETSI EN 301 489 - 1 V2.2.3 - 2019 – ETSI EN 301 489 - 17V3.2.4 - 2020 – ETSI EN 300 328 V2.2.2 - 2019 9. Paikka: 10. Päivämäärä: 11. 11.A Teknisten asiakirjojen säilytyspaikka: 11.B Pääkonttori. – Tekninen johto 12. Luigi Bartoli, toimitusjohtaja
---	--

Alkuperäisten ohjeiden käännös

1 JOHDANTO.....	13	8 TOIMINTATAVAT JA TYÖSKENTELYTEKNIIKAT.....	27
1.1 Oppaan käyttö	13	8.1 Valjaat (Kuva 11).....	27
2 LAITTEESEEN TUTUSTUMINEN	13	8.2 Käyttötilat	27
2.1 Laitteen kuvaus ja käyttöalue	13	8.3 Työskentelytekniikat.....	28
2.2 Laitteen osat.....	14	8.3.1 Viilto oksan alle (Kuva 22)	28
2.3 Turvasymboleiden ja varoitusten kuvaus (Kuva 2).....	15	8.4 Työn päätyessä	28
2.3.1 Tietoja käyttäjille	15	9 HUOLTO	28
3 LAITTEEN YLEISET TURVALLISUUSOHJEET	15	9.1 Ketjun teroittaminen	29
3.1 Sähkölaitteen yleisiä turvallisuusvaroituksia.....	17	9.2 Terälaippa	29
3.1.1 Teleskooppivarrellisen oksasahan turvallisuusvaroitukset.....	19	9.3 Koneen jäähdytys	29
3.2 Henkilösuoja-varusteet	20	9.4 Öljynsuodatin	29
4 KÄYTTÖOHJEET	21	9.5 Tarvittaessa tehtävä huolto	29
4.1 Muita turvallisuusmääräyksiä.....	21	9.6 Huoltotaulukko.....	30
4.2 Akkujen käyttöohjeet	22	10 KULJETUS	30
5 ASENNUS	22	11 VARASTOINTI.....	31
5.1 Tangon ja ketjun asentaminen	23	12 YMPÄRISTÖNSUOJELU	31
5.2 Leikkausvälineen kiinnitys (Kuva 8).....	23	12.1 Käytöstäpoisto ja hävittäminen.....	31
5.3 Kahvan ja voimansiirtoputken asennus (Kuva 9).....	23	13 TAKUUTODISTUS	32
5.4 Takasuojuksen asennus	23	14 VIANMÄÄRITYS.....	33
5.5 Akun asentaminen	23		
6 TYÖN VALMISTELU.....	24		
6.1 Laitteen tarkastus	24		
6.2 Akun lataaminen	24		
6.3 Näyttö (Kuva 13) (vain mallit PPXi 530 - PTXi 530)	24		
6.4 Ketjun voiteluöljy	25		
6.4.1 Automaattinen voitelujärjestelmä.....	25		
6.4.2 Öljyvirtaus säätö (Kuva 19).....	25		
7 LAITTEEN KÄYTTÖ	25		
7.1 Käynnistys (Kuva 17) (vain mallit PPXi 530 - PTXi 530)	25		
7.2 Käynnistys (Kuva 18) (vain mallit PPXi 530R - PTXi 530R)	26		
7.3 Mobiilisovellus	26		
7.3.1 Laitteen yhdistäminen sovellukseen.....	26		
7.3.2 Laitteen ensimmäinen käyttökerta.....	26		
7.4 Moottorin pysäyttäminen (Kuva 18)	26		
7.5 Koneen sammuttaminen (Kuva 17) (koskee malleja, joissa on näyttö PPXi 530 - PTXi 530)	26		

1 JOHDANTO

Kiitos, että olet valinnut Emak-tuotteen.

Jälleenmyyjien ja valtuutettujen huoltoiliikkeiden verkostomme on käytettävissäsi kaikissa tuotetta koskeissa tarpeissasi.

HUOMIO

Laitteen asianmukaisen käytön varmistamiseksi ja onnettomuuksien välttämiseksi työtä ei saa koskaan aloittaa lukematta ensin huolellisesti tätä käyttöohjetta.

HUOMIO

Tämän käyttöohjeen on oltava laitteen mukana koko sen käyttöajan ajan.

HUOMIO

KUULOVAMMOJEN VAARA. Tämä kone voi aiheuttaa käyttäjälle normaaleissa käyttöolosuhteissa päivittäisen meluallistuksen, jonka taso on 85 dB (A) tai korkeampi.

Käyttöoppaassa on esitetty eri osien toimintakuvaukset sekä ohjeet tarvittavien tarkastusten ja huoltotöiden tekemiseen.

HUOMIO

Lue huolellisesti myös akun ja akkulatorin käyttö- ja huolto-ohjeet.

HUOMAUTUS

Tämän oppaan teksti ja kuvat ovat viitteellisiä. Valmistaja pidättää oikeuden tehdä mahdollisia muutoksia sitoutumatta päivittämään tätä käyttöohjetta jokaisen muutoksen kohdalla.

Kuvat ovat viitteellisiä. Varsinaiset osat voivat olla erilaisia kuin kuvissa. Jos asiassa on kysyttävää, ota yhteys valtuutettuun huoltokeskukseen.

1.1 OPPAAN KÄYTTÖ

Opas on jaettu lukuihin ja kappaleisiin. Kappalet ovat lukujen alatasoja. Viittaukset lukuihin ja kappaleisiin merkitään sanalla "luku" tai "kappale", jonka perässä on vastaava numero. Esimerkki: luku 2.

Käyttö- ja huolto-ohjeiden lisäksi opas sisältää tietoja, jotka edellyttävät erityistä huomiota. Tällaiset tiedot on merkitty seuraavassa kuvatuilla symboleilla:

HUOMIO

Varoittaa onnettomuuksien ja henkilövahinkojen vaarasta, jotka voivat olla jopa kuolemaan johtavia, tai vakavista omaisuusvahingoista.

VAROITUS

Varoittaa laitteelle tai sen yksittäisille komponenteille aiheutuvien vahinkojen vaarasta.

HUOMAUTUS

Antaa edellä olevia turvallisuusohjeita täydentäviä tietoja.

Käyttöohjeen kuvat on numeroitu juoksevasti: 1, 2, 3 jne. Kuvissa esitetyt osat on merkitty kirjaimilla tai numeroilla tapauksesta riippuen. Viittaus kuvan 2 osaan C merkitään seuraavasti: "Katso C, kuva 2" tai vain "(C, kuva 2)".

2 LAITTEeseen TUTUSTUMINEN

2.1 LAITTEEN KUVAUS JA KÄYTTÖALUE

Tämä kone on puutarhanhoitoväline ja tarkemmin sanottuna kannettava laite, jossa on akkukäyttöinen sähkömoottori.

Käyttäjä voi käyttää pöähallintalaitteita pysyen aina turvaetäisyydellä leikkausvälineestä.

Käyttötarkoitus

Tämä laite on suunniteltu ja valmistettu oksien leikkuuseen.

Väärinkäyttö

FI

HUOMIO

Laitetta saa käyttää ainoastaan oksien sahaamiseen. Muunlaisten materiaalien sahaaminen on kielletty. Tärinä ja takaisu ovat erilaisia eikä turvallisuusvaatimuksia näin voida noudattaa. Älä käytä oksasaha vipuna esineiden nostamiseen, siirtämiseen tai hakkaamiseen, äläkä kiinnitä sitä kiinteisiin tukiin. Muiden kuin valmistajan ilmoittamien työvälineiden kytkeminen oksasahan voimanottoon on kielletty.

HUOMIO

Älä sahaa huonolla säällä, kun näkyvyys on heikko tai hyvin kylmällä tai kuumalla säällä. Varmista, ettei puussa ole kuivia oksia, jotka voisivat pudota.

HUOMIO

Luovuta kone tai lainaa sitä ainoastaan osaaville henkilöille, jotka tietävät miten se toimii ja osaavat käyttää sitä oikein. Anna mukana myös käyttöopas, joka on luettava ennen laitteen käyttöä.

Mikä tahansa muu edellä esitetystä poikkeava käyttö voi olla vaarallista ja aiheuttaa henkilö- ja/tai omaisuusvahinkoja. Väärinkäytöksi katsotaan (esimerkiksi mutta ei ainoastaan):

- koneen käyttäminen lakaisemiseen
- pensasaitojen tasoittaminen tai muut työt, joissa laitetta ei käytetä maan tasalla
- koneen käyttäminen muiden kuin kasviperäisten materiaalien leikkaamiseen
- koneen käyttäminen useamman kuin yhden henkilön toimesta
- kompostointimateriaalien silppuaminen
- muiden terälaippa-ketjuyhdistelmien käyttö kuin mitä on kuvattu taulukossa sivulla 8. Vakavien haavojen ja vammojen vaara.


Laitteen väärinkäyttö aiheuttaa takuun raukeamisen, eikä valmistaja tässä tapauksessa vastaa millään tavalla käyttäjälle tai kolmansille osapuolille aiheutuneista vahingoista tai vammoista, vaan niistä on vastuussa käyttäjä.

2.2 LAITTEEN OSAT

Kuvassa Kuva 1 on laitteen pääkomponentit:

1. Teleskooppivartinen voimansiirtoputki
2. Terälaippa
3. Ketju
4. Öljysäiliö
5. Öljykorkki
6. Ketjun öljyn säätöruuvi
7. Öljyn lukitusruuvi
8. Tangon kiinnitysmutteri
9. Ketjun säätöruuvi
10. Ketjun suojus
11. Terälaipan suojus
12. Tartunta-alue
13. Takasuojus
14. Akku
15. Moottoriyksikkö
16. Takakahva
17. Kaasuvipu
18. Turvavipu (vain mallit PPXi 530 - PTXi 530)
19. Turvavipu (vain mallit PPXi 530R - PTXi 530R)
20. Näyttö
21. Valjaiden kiinnitys.

2.3 TURVASYMBOLIEN JA VAROITUSTEN KUVAUS (KUVA 2)

-  **HUOMIO**
Jos laitetta ei käytetä oikein, se voi olla vaarallinen käyttäjälle sekä muille henkilöille.
- Pidä sivulliset turvallisella etäisyydellä.
- Sähköiskun tai tappavan sähköiskun vaara - pysy turvallisen etäisyyden päässä sähkölinoista.
- Lue käyttö- ja huolto-ohjeet, ennen kuin aloitat laitteen käytön.
- Käytä kypärää, suojalaseja ja kuulosuojaimia.
- Käytä tyypilyhyväksytyjä suojakäsineitä.
- Käytä luisumattomia suojajalkineita.
- Irrota akku ennen huoltotoiden tekemistä.
- Älä altista sateelle (tai kosteudelle).
- CE-merkintä
- Laitteen tyyppi: **OKSASAHA.**
- Sarjanumero
- Valmistusvuosi
- Syöttöjännite. Tasavirtalaite.
- Katso luku 2.3.1 *Tietoja käyttäjille.*

2.3.1 Tietoja käyttäjille



Tuote on valmistettu tiettyjen vaarallisten aineiden käytön rajoittamista sähkö- ja elektroniikkalaitteissa sekä sähkö- ja elektroniikkaromun kierrätystä koskevien direktiivien 2011/65/EU ja 2012/19/EU mukaisesti.

Tämä laitteeseen kiinnitetty symboli tarkoittaa, että käyttökänsä lopussa olevaa laitetta **ei saa** laittaa normaalin yhdyskuntajätteen joukkoon.

Käyttäjän tulee toimittaa käytöstä poistettu laite sähkö- ja elektroniikkaromua vastaanottavaan jätehuoltokeskukseen tai jälleenmyyjälle, joka ottaa vastaan **yhden laitteen vastaanlaista yhtä uutta ostettua laitetta kohden.**

Huolehtimalla käytöstä poistettujen laitteiden asianmukaisesta lajittelusta kierrätettäviin, käsiteltäviin tai ympäristövastuullisesti hävitettäviin voidaan vähentää ympäristö- ja terveyshaittoja sekä edistää laitteen valmistusmateriaalien kierrätystä.

Rangaistukset jätehuoltomääräysten rikkomisesta perustuvat maakohtaiseen lainsäädäntöön.

 **HUOMIO**

Hävitä akut laitteesta erillään.

 **HUOMIO**

Lue huolellisesti myös akun ja akkulatorin käyttö- ja huolto-ohjeet.

3 LAITTEEN YLEISET TURVALLISUUSOHJEET

 **HUOMIO**

Lue kaikki laitteen mukana toimitetut turvallisuusvaroitukset ja ohjeet ja huomioi kaikki kuvat ja tekniset kuvaukset. Ellei kaikkia seuraavassa esitettyjä ohjeita noudateta, seurauksena voi olla sähköisku, tulipalo ja/ tai vakavia henkilövahinkoja.

HUOMIO

Oikein käytettynä kone on nopea, kätevä ja tehokas työkalu. Virheellisessä ja varomattomassa käytössä se voi olla vaarallinen. Jotta työ sujuu aina mukavasti ja turvallisesti, noudata tarkasti seuraavassa sekä muualla tässä käyttöohjeessa esitetyjä turvallisuusohjeita.

HUOMIO

Laite tuottaa sähkömagneettisen kentän toiminnan aikana! Tällainen kenttä voi aiheuttaa vaikutuksia aktiivisiin tai passiivisiin lääketieteellisiin implantteihin! Lääketieteellisten implanttien käyttäjien tulee kääntyä vakavien ja kuolettavien loukkaantumisten välttämiseksi lääkärin ja lääketieteellisen implantin valmistajan puoleen ennen kuin hän ryhtyy käyttämään tätä laitetta!

HUOMIO

Käyttäjän on saatava koulutus kaikkiin oppaassa kuvattuihin toimenpiteisiin.

HUOMIO

Laite sammutetaan laite lukitustilassa pitämällä kytkinvipua painettuna 5 sekunnin ajan.

HUOMIO

Kun laite on päällä, tartu vasemmalla kädellä tukevasti tartunta-alueeseen (A, Kuva 23). Vartalon tulee aina olla voimansiirtoputken vasemmalla puolella. Älä käytä koskaan ristiotetta käsivarsilla. Myös vasenkätisten tulee noudattaa näitä ohjeita.

HUOMIO

Lukitse teleskooppivarsi ennen koneen käynnistämistä.

HUOMAUTUS

Kansalliset määräykset voivat rajoittaa laitteen käyttöä.

Säilytä kaikki varoitukset ja ohjeet myöhempää tarvetta varten.

1. Älä käytä laitetta, ennen kuin olet oppinut käyttämään sitä oikein. Harjoittele käyttöä ensin työalueella käyttäessäsi laitetta ensimmäistä kertaa.
2. Laitetta saavat käyttää vain aikuiset, jotka ovat hyvässä fyysisessä kunnossa ja tuntevat sen käyttöohjeet.
3. Älä käytä vaurioituneita akkuja. Käytä ainoastaan alkuperäisiä akkuja.
4. Älä leikkaa muiden sähköjohtojen läheisyydessä.
5. Varo koskemasta liikkuviin osiin, ennen kuin laite on sammutettu ja vaaralliset liikkuvat osat ovat täysin pysähtyneet.
6. Lopeta laitteen käyttö, kun lähellä on henkilöitä, erityisesti lapsia, tai eläimiä.
7. Työskentele vain päivänvalossa.
8. Tarkista ennen laitteen käyttöä ja kaikenlaisten iskujen jälkeen, että siinä ei näy kulumisen tai vahingoittumisen merkkejä, ja tee tarvittavat korjaukset.
9. Älä koskaan käytä laitetta, jos suojukset ovat vahingoittuneet tai puuttuvat.
10. Pidä aina kädet ja jalat etäällä leikkuulaitteesta, erityisesti laitetta käynnistäessäsi.
11. Tarkista ennen laitteen käynnistämistä, että kaasuvipu toimii vapaasti.
12. Varmista ennen laitteen käynnistämistä, että ketju pääsee pyörimään vapaasti eikä kosketa mihinkään vierasesineisiin.
13. Mukana toimitettuja valjaita on käytettävä.
14. Älä koskaan asenna metallisia leikkausvälineitä.
15. Älä koskaan käytä muita kuin valmistajan toimittamia tai suosittelemia varaosia tai varusteita.
16. Poista akku ennen laitteen tarkastusta, puhdistusta tai huoltoa sekä silloin, kun laitetta ei käytetä.
17. Varmista aina, että jäähdytysilman aukoissa ei ole roskaa.
18. Poista akku jokaisen käytön jälkeen ja tarkista, ettei se ole vahingoittunut.
19. Säilytä laite poissa lasten ulottuvilta.
20. Älä käytä laitetta huonolla säällä, varsinkaan ukkosilman aikana.

21. Poista aina akku, kun ojennat laitteen toiselle.
22. Laitteen voimanottoon ei saa kiinnittää muita kuin valmistajan toimittamia laitteita.
23. Huolehdi siitä, että kaikki varoitus- ja turvamerkinnot ovat aina hyvässä kunnossa. Jos merkinnot vahingoittuvat tai muuttuvat lukukelvottomiksi, niiden tilalle on vaihdettava välittömästi uudet (katso luku 2.3 *Turvasympboleiden ja varoitusten kuvaus (Kuva 2)*).
24. Älä koskaan tee muita kuin normaaliin huoltoon liittyviä toimenpiteitä tai korjauksia. Kaikki muut toimenpiteet on annettava valtuutetun huoltoliikkeen tehtäväksi.
25. Tutustu hallintalaitteisiin ja laitteen asianmukaiseen käyttöön.
26. Noudata aina huolto-ohjeita.
27. Tarkasta laite päivittäin varmistaaksesi, että kaikki sen turvalaitteet ja muut osat toimivat moitteettomasti.
28. Älä käytä vahingoittunutta, huonosti korjattua, huonosti koottua tai omatomaisesti muuteltua laitetta. Älä irrota, vahingoita tai poista käytöstä mitään turvalaitetta.
29. Älä luovuta tai lainaa laitetta muille kuin asiantunneville henkilöille, jotka tietävät, miten laite toimii ja osaavat käyttää sitä oikein. Luovuta laitteen mukana myös käyttöopas, joka on luettava ennen laitteen käyttämistä.
30. Käännä aina jälleenmyyjän puoleen, kun tarvitset lisätietoja tai huoltoa/korjausta.
31. Säilytä tämä käyttöopas huolellisesti ja lue se aina ennen laitteen käytön aloittamista.
32. Muista, että omistaja tai käyttäjä on vastuussa ulkopuolisille tai omaisuudelle aiheutuvista onnettomuuksista tai vaaroista.

3.1 SÄHKÖLAITTEEN YLEISIÄ TURVALLISUUSVAROITUKSIA

Varoituksissa käytetty termi "sähkölaite" tarkoittaa sähkölaitteita, jotka toimivat akkuvirralla.

Työalueen turvallisuus

- a. **Pidä työalue puhtaana ja hyvin valaistuna.** Jos töitä tehdään hämärässä ja epäsiistissä ympäristössä, onnettomuuksia voi sattua helposti.
- b. **Älä käytä sähkölaitteita räjähdysalttiissa ympäristössä, kuten tulenarkojen nesteiden, kaasujen tai jauheiden lähellä.** Sähkölaitteet kehittävät kipinöitä, jotka voivat sytyttää jauheet tai savut.
- c. **Pidä lapset ja muut sivulliset kaukana sähkölaitteen käytön aikana.** Häiriötekijät voivat aiheuttaa laitteen hallinnan menettämisen.

Sähköturvallisuus

- a. **Sähkölaitteen pistokkeiden on oltava yhteensopiva pistorasioiden kanssa. Älä koskaan tee muutoksia pistokkeeseen. Älä käytä virtasovittimia sähkölaitteissa, jotka on maadoitettu.** Käyttämällä pistoketta, johon ei ole tehty muutoksia, ja sopivaa seinäpistorasiaa vältät sähköiskun vaaran.
- b. **Vältä koskettamasta kehon osilla maadoitukseen kytkettyihin pintoihin, kuten putkistoihin, lämpöpattereihin, liesiin tai jääkaappeihin.** Kehon osien kosketus maadoitukseen lisää sähköiskun vaaraa.
- c. **Älä altista sähkölaitteita sateelle tai kosteudelle.** Sähkölaitteen sisälle pääsevä vesi aiheuttaa sähköiskun vaaran.
- d. **Älä käytä virtajohtoa epäasianmukaisella tavalla. Älä kuljeta tai vedä sähkölaitetta pitäen kiinni sen virtajohdosta äläkä irrota pistoketta johdosta vetämällä. Pidä virtajohto kaukana lämmönlähteistä, öljyistä, vertäivistä reunoista tai liikkuvista osista.** Vaurioituneet tai rispaantuneet virtajohdot aiheuttavat sähköiskun vaaran.
- e. **Kun aiot käyttää sähkölaitetta ulkona, käytä ulkokäyttöön soveltuvaa jatkojohtoa.** Ulkokäyttöön soveltuvan johdon käyttö vähentää sähköiskun vaaraa.
- f. **Jos sähkölaitetta on välttämätöntä käyttää kosteassa ympäristössä, käytä vikavirtasuojaa (RCD).** Vikavirtasuojan käyttö pienentää sähköiskun vaaraa.

Henkilöturvallisuus

- a. **Pysy valppaana, keskity työhösi ja käytä tervettä järkeä käyttäessäsi sähkölaitteita. Älä käytä sähkölaitteita, jos olet väsynyt tai huumaavien aineiden, alkoholin tai lääkkeiden vaikutuksen alainen.** Pienikin tarkkaavaisuuden herpaantuminen sähkölaitteen käytön aikana voi aiheuttaa vakavia henkilövahinkoja.
- b. **Käytä henkilösuojavarusteita. Käytä aina suojalaseja.** Suojavarusteet, kuten pölyltä suojaavat kasvosuojaimet, liukastumisen estävät turvakengät, kypärä ja kuulosuojaimet vähentävät henkilövahinkojen vaaraa.
- c. **Estä laitteen tahaton käynnistyminen. Kun aiot ottaa laitteen tai siirtää sitä, varmista, että kytkin on off-asennossa ennen kuin kytket laitteen pistorasiaan ja/tai akkuun.** Sähkölaitteiden siirtäminen pitäen somea kytkimellä tai lataaminen kytkin päällä-asennossa suurentaa onnettomuusriskiä.

- d. **Poista säätöavain ennen kuin käynnistät sähkölaitteen.** Jos avain jätetään kiinni sähkölaitteen pyöriivään osaan, seurauksena voi olla vakavia henkilövahinkoja.
- e. **Älä kurkottele liian korkealle.** Varmista tukevat jalansijat ja säilytä aina hyvä tasapaino, jotta pystyt hallitsemaan sähkölaitteen hyvin myös odottamattomissa tilanteissa.
- f. **Käytä asianmukaisia vaatekappaleita.** Älä käytä löysiä vaatteita tai koruja. Pidä hiukset ja vaatteet kaukana liikkuvista osista. Löysät vaatteet, korut tai pitkät hiukset voivat tarttua liikkuviin osiin.
- g. **Jos laitteessa on imu- ja keruujärjestelmä, varmista, että se on kytketty ja että sitä käytetään oikealla tavalla.** Tällaisten laitteiden käyttö voi vähentää pölyn aiheuttamia riskejä.
- h. **Varo, ettei laitteen tiheästä käytöstä johtuva tuttuuden tunne heikennä tarkkaavaisuuttasi ja saa sinua laiminlyömään laitteen käyttöön liittyviä turvallisuusperiaatteita.** Huolimaton toiminta voi aiheuttaa vakavia vammoja sekunnin murto-osassa.

Sähkölaitteen käyttö ja huolto

- a. **Älä käytä sähkölaitetta väärin.** Käytä sähkölaitetta sille tarkoitettuun käyttötarkoitukseen. Sähkölaite toimii paremmin ja turvallisemmin nopeudella, jolle se on suunniteltu.
- b. **Älä käytä sähkölaitetta, jos se ei käynnisty tai sammuu asianmukaisesti katkaisimesta.** Sähkölaite voi olla vaarallinen. Se on korjattava, ellei sen toimintaa voi hallita kytkimellä.
- c. **Kytke pistoke irti pistorasiasta ja/tai poista akkuyksikkö sähkölaitteesta, jos se on poistettavissa, ennen kuin teet mitään säätöjä, vaihdat välineitä tai varastoit sähkölaitteen.** Tällaiset varotoimet vähentävät sähkölaitteen vahinkokäynnistyksen vaaraa.
- d. **Säilytä sähkölaitteita paikassa, joka ei ole lasten ulottuvilla.** Älä anna laitetta sellaisten henkilöiden käyttöön, jotka eivät ole perehtyneet sen toimintaan eivätkä lukeneet näitä ohjeita. Sähkölaitteet voivat olla vaarallisia asiantuntemattomien henkilöiden käyttäminä.
- e. **Huolla sähkölaitteita ja lisävarusteita.** Tarkista, että liikkuvat osat eivät ole vinossa tai juuttuneet paikalleen, että osat eivät ole vaurioituneet eikä laitteessa ole mitään sellaista, mikä voisi vaarantaa sähkölaitteen asianmukaisen toiminnan. Jos laite on vaurioitunut, korjauta se ennen käyttöä. Monien onnettomuuksien synynä on sähkölaitteiden puutteellinen huolto.
- f. **Pidä leikkuvälineet terävinä ja puhtaina.** Kun leikkuvälineitä huolletaan asianmukaisesti ja niiden terät pidetään terävinä, ne jumittuvat harvemmin ja ovat helpompia hallita.
- g. **Käytä sähkölaitetta, varusteita, teriä jne. näiden ohjeiden mukaisesti huomioiden työolosuhteet ja tehtävä työ.** Sähkölaitteen käyttötarkoituksen vastainen käyttö voi aiheuttaa vaaratilanteita.
- h. **Pidä kahva ja tartuntapinnat kuivina ja puhtaina liasta sekä öljy- ja rasvajäämistä.** Mahdollisesti liukkaat kahvat ja tartuntapinnat estävät laitteen turvallisen käsittelyn ja hallinnan odottamattomissa tilanteissa.

Akkukäyttöisen laitteen käyttö ja huolto

- a. **Lataa akku ainoastaan valmistajan määrittämällä laturilla.** Laitteen akulle sopimattoman laturin käyttö voi aiheuttaa tulipalon.
- b. **Käytä sähkölaitteita vain yhteensopivien akkuyksikköiden kanssa.** Kaikkien muiden akkuyksikköiden käyttö voi aiheuttaa henkilövahinkoja ja tulipalon.
- c. **Kun akkuyksikkö ei ole käytössä, se on pidettävä kaukana muista metalliesineistä, kuten paperiliittimistä, kolikoista, avaimista, nauloista, ruuveista ja muista pienistä metalliesineistä, jotka voivat synnyttää kytkennä kahden navan välille.** Akun napojen oikosulkeminen voi aiheuttaa palovammoja tai tulipalon.
- d. **Jos akku käytetään väärin, siitä voi alkaa vuotaa nestettä; kosketusta tulee tällöin välttää. Jos kosketat nestettä vahingossa, huuhtelee kosketuskohta vedellä. Jos nestettä joutuu silmiin, ota välittömästi yhteyttä lääkäriin.** Akusta vuotava neste voi aiheuttaa ärsytystä tai palovammoja.
- e. **Älä käytä akkuyksikköä tai välinettä, joka on vaurioitunut tai jota on muunneltu.** Vaurioituneet tai muunnellut akut voivat reagoida odottamattomalla tavalla, ja seurauksena voi olla tulipalo, räjähdys tai henkilövahinkojen vaara.
- f. **Älä altista akkua tai akkuyksikköä avoimelle tulelle tai korkeille lämpötiloille.** Altistuminen tulelle tai yli 130 °C:n (265 °F) lämpötilalle voi aiheuttaa räjähdyksen.
- g. **Noudata akun lataamisohjeita äläkä lataa sitä muussa kuin ohjeiden mukaisessa ympäristön lämpötilassa.** Jos akku ladataan epäasianmukaisesti tai sallitun lämpötila-alueen ulkopuolella, se voi vaurioitua ja myös tulipalon vaara on suurempi.

Huolto

- a. **Anna sähkölaitteen huoltotyöt asiantuntevan henkilöstön tehtäväksi ja käytä ainoastaan alkuperäisiä varaosia vastaavia varaosia.** Tällä tavoin varmistat laitteen turvallisuuden.
- b. **Älä koskaan huolla vaurioitunutta akkuyksikköä.** Akkujen huolto on annettava valmistajan tai valmistajan valtuuttaman huoltoliikkeen tehtäväksi.

3.1.1 Teleskooppivarrellisen oksasahan turvallisuusvaroitukset

Teleskooppivarrellisen oksasahan yleiset turvallisuusvaroitukset

- a. **Pidä kaikki kehonosat etäällä ketjusta ja terästä teleskooppivarrellisen oksasahan ollessa toiminnassa. Varmista ennen teleskooppivarrellisen oksasahan käyttöä, että ketju tai terä eivät koske mihinkään.** Pienikin tarkkaavaisuuden herpaantuminen teleskooppivarrellisen oksasahan käytön aikana voi aiheuttaa vakavia henkilövahinkoja käyttäjälle tai muille.
- b. **Pitele teleskooppivarrellista oksasahaa aina kahdella kädellä käytön aikana.** Turvallinen ote molemmilla käsillä estää hallinnan menetyksen.
- c. **Tappavan sähköiskun vaaran välttämiseksi älä koskaan käytä teleskooppivarrellista oksasahaa sähkölinjojen lähellä.** Kosketus sähkölinjoihin tai käyttö sähkölinjojen lähellä saattaa aiheuttaa vakavia vahinkoja tai sähköiskuja ja jopa kuoleman.
- d. **Tartu teleskooppivarrelliseen oksasahaan vain kahvojen eristetyistä pinnoista, koska terä saattaa joutua kosketuksiin piilossa olevien johtojen kanssa.** Mahdollinen ketjun tai terien kosketus jännitteisiin johtoihin saattaa jännitteistää myös teleskooppivarrellisen oksasahan esillä olevat metalliosat, jolloin käyttäjä saattaa saada sähköiskun.
- e. **Käytä aina luistamattomia turvakengkiä laitteen käytön aikana. Älä käytä laitetta paljasjaloin tai avonaisissa sandaaleissa.** Näin vältät jalkojen loukkaantumisaaran
- f. **Käytä aina suojakypärää, kun käytät teleskooppivarrellista oksasahaa pään yläpuolella.** Oksien putoaminen voi aiheuttaa vakavaa vahinkoa ihmisille.
- g. **Pysy aina vakaa asento ja käytä teleskooppivarrellista oksasahaa vain kun jalat ovat vakaasti maassa.** Liukkaat ja epävakaat pinnat voivat aiheuttaa tasapainon tai laitteen hallinnan menettämisen.
- h. **Tasapainon tai hallinnan menettämisen ja henkilövahinkojen välttämiseksi älä käytä teleskooppivarrellista oksasahaa puussa, tikkailla tai millään epävakaalla alustalla.**
- i. **Pidä kaikki virta- ja muut johdot riittävän turvaetäisyyden päässä leikkuualueelta.** Virta- ja muut johdot saattavat olla piilossa puiden joukossa, jolloin ketju tai terä saattaa katkaista ne vahingossa.
- j. **Älä käytä teleskooppivarrellista oksasahaa huonolla säällä, varsinkaan jos on ukkosilman vaara.** Näin voit vähentää salamaniskun vaaraa.
- k. **Kun saahaat jännitteistä oksaa, ole valmiina siirtymään kauemmaksi.** Kun puukuitujen jännite vapautuu, oksa voi toimia jousen tavoin ja osua käyttäjään ja/tai saattaa teleskooppivarrellisen oksasahan hallinnan ulkopuolelle.
- l. **Noudata erityistä varovaisuutta sahatessasi pensaita ja kasveja.** Ohut materiaali saattaa lukita ketjun tai terän ja sinkoutua käyttäjää kohti, jolloin tämä saattaa menettää tasapainon.
- m. **Kun teleskooppivarrellista oksasahaa kuljetetaan laite sammuksissa, ole tarkkana, ettet käytä mitään virtapainiketta ja pidä ketju tai terä kaukana kehosta.** Kun teleskooppivarrellista oksasahaa käsitellään oikeaoppisesti, vahingossa tapahtuvan ketjun tai terän kosketuksen todennäköisyys vähenee.
- n. **Kun teleskooppivarrellista oksasahaa kuljetetaan tai se varastoidaan, laita leikkuulaitteen suojus aina takaisin** Kun teleskooppivarrellista oksasahaa käsitellään oikein, vahingossa tapahtuvan ketjun tai terän kosketuksen todennäköisyys vähenee.
- o. **Sammuta kaikki virtapainikkeet ja irrota virtajohto teleskooppivarrelliseen oksasahaan takertuneen materiaalin poistamisen ja muiden toimenpiteiden ajaksi.** Teleskooppivarrellisen oksasahan mahdollinen yllättävä käynnistyminen takertuneen materiaalin poiston tai huoltotoimenpiteiden aikana saattaa johtaa vakaviin henkilövahinkoihin.
- p. **Sahaa ainoastaan puuta. Älä käytä teleskooppivarrellista oksasahaa muuhun kuin sen määritettyyn käyttötarkoitukseen. Älä käytä teleskooppivarrellista oksasahaa esim. muovin, metallin, muurausten tai ei-puisten materiaalien leikkaamiseen.** Teleskooppivarrellisen oksasahan käyttö muuhun kuin sen käyttötarkoitukseen voi aiheuttaa vaaratilanteita.

Käyttäjän takaiskujen syyt ja niiden ennaltaehkäiseminen

Takaisku voi tapahtua, kun terälaipan kärki tai kärki koskee esineeseen tai kun puu sulkeutuu ja takertuu sahan ketjuun leikkuussa.

Kärjen koskettaminen voi tietyissä tapauksissa aiheuttaa äkillisesti päinvastaisen reaktion, jolloin ohaustanko työntyy ylös ja taaksepäin käyttäjää kohti. Jos oksasahan ketjua puristetaan teleskooppivarteen ohjaustangon yläosaa pitkin, se saattaa työntyä nopesti taaksepäin käyttäjää kohti. Molemmat reaktiot saattavat johtaa teleskooppivarrellisen oksasahan hallinnan menetykseen, jolloin vaarana on vakavat henkilövahingot. Älä luota pelkästään sahan kiinteisiin turvalaitteisiin. Teleskooppivarrellisen oksasahan käyttäjän tulee ryhtyä soveltuviin toimiin tapaturmien ja loukkaantumisten välttämiseksi leikkuutyön aikana.

Takaisku johtuu sahan virheellisestä käytöstä ja/tai virheellisestä toimintavasta tai virheellisistä toimintaolosuhteista, ja se voidaan välttää käyttäen soveltuvia varotoimia seuraavasti:

- Pitele teleskooppivarrellisesta oksasahasta tiukasti kiinni molemmilla käsillä ja siten, että peukalot ja sormet ovat teleskooppivarrellisen oksasahan kahvojen ympärillä: aseta keho ja käsivarret siten, että voit vastustaa takaiskun voimia.** Käyttäjä kykenee hallinnoimaan takaiskuja, jos soveltuviin varotoimiin ryhdytään. Älä jätä teleskooppivarrellista oksasahaa mihinkään.
- Älä kurkota liikaa äläkä leikkaa hartioiden korkeutta ylempää.** Näin vältetään tahaton kosketus kärkeen ja teleskooppivarrellista oksasahaa voidaan hallita paremmin yllättävissä tilanteissa.
- Käytä ainoastaan valmistajan määrittämiä varaohjaustankoja ja -ketjuja.** Virheelliset varaohjaustangot ja -ketjut voivat aiheuttaa ketjun katkeamisen ja/tai takaiskuja.
- Noudata valmistajan antamia teleskooppivarrellisen oksasahan teroitus- ja huolto-ohjeita.** Syvyyssmittarin korkeuden vähentäminen voi aiheuttaa suuremman takaiskun.

3.2 HENKILÖSUOJARUSTEET

Henkilösuojarusteet tarkoittavat mitä tahansa varustetta, jota käyttäjän on käytettävä suojautekseen turvallisuus- tai terveysriskeiltä työskentelyn aikana, sekä kaikkia tähän tarkoitukseen käytettäviä laitteita ja lisävarusteita. Henkilösuojarusteiden käyttö ei estä vammojen vaaraa, mutta se voi vähentää vamman vakavuusastetta onnettomuustapauksessa.

Seuraavassa on mainittu henkilösuojarusteet, joita on käytettävä laitteen käytön aikana:

- **Käytä viiltosuojakasineita, joissa on luistamattomat pohjat ja teräskärjet.**
- **Käytä suojalaseja tai kasvosuojainta.** Pomppivat esineet voivat aiheuttaa vakavia silmävammoja.
- **Käytä kuulosuojaimia tai korvatulppia.**

HUOMIO

Kuulosuojaimia käytettäessä vaaditaan enemmän tarkkaavaisuutta, sillä tällöin esimerkiksi varoitussänet (huudot, hälytykset jne.) eivät kuulu. Riittävät suojarusteet vähentävät kuulovammojen syntymisen riskiä.

- **Käytä viiltosuojakasineita, jotka vaimentavat ääntä.**
- **Käytä hyväksyttyä suojavaatetusta.** Käytä vartalonmyötäistä viiltosuojaapukua ja suojaakypärää.
- **Käytä hyväksyttyä suojavaatetusta.** Paras työvaatetus on suojatakki ja -haalari.

HUOMIO

Suurin osa laitteen käyttöön liittyvistä onnettomuuksista aiheutuu ketjun osumisesta käyttäjään. Suojavaatteiden on oltava sopivat ja mukavat käyttää. Käytä vartalonmyötäistä suojaapukua. Älä pidä vaatteita, huiveja, solmioita tai kaulaketjuja, jotka voivat tarttua laitteeseen, oksiin tms. Sido pitkät hiukset ja suoja ne päähineellä.

HUOMAUTUS

Kysy neuvoa jälleenmyyjäliikkeestä riittävien suojarusteiden valinnassa.

4 KÄYTTÖOHJEET

HUOMIO

Lue turvallisuusohjeet huolellisesti ennen koneen käyttöä.

HUOMIO

Kun laite on päällä, tartu vasemmalla kädellä tukevasti tartunta-alueeseen (A, Kuva 23).

FI

Miten akkukäyttöistä laitetta käytetään

- Vältä työskentelyä märässä, liukkaassa tai liian epätasaisessa tai jyrkässä maastossa, jossa tasapaino on vaikea säilyttää työn aikana.
- Pidä aina molemmat jalat tukevasti maassa leikkaamisen aikana, jotta et menetä tasapainoa.
- Älä koskaan liiku juosten, vaan kulje kävelyvauhtia varoen kuoppia ja muita mahdollisia esteitä.
- Pysäytä laite ennen maahan laskemista.
- Arvioi työskentelyalueen mahdolliset vaarat ja suorita kaikki tarvittavat varotoimenpiteet oman turvallisuutesi varmistamiseksi erityisesti rinteessä tai epätasaisessa, liukkaassa tai liikkuvaa maata sisältävässä maastossa.
- Työskentele rinnemaastossa liikkuen poikkisuunnassa, ei nousten suoraan ylös tai laskeutuen alas rinteitä.
- Ole hyvin varovainen kallioiden, ojen tai penkereiden läheisyydessä.
- Varo liikennettä, kun käytät laitetta lähellä tietä.
- Ole varovainen jännitteisten sähköjohtojen läheisyydessä.
- Laitetta eivät saa käyttää henkilöt, jotka eivät pysty kannattelemaan sitä tukevasti kahdella kädellä ja/tai säilyttämään hyvää tasapainoa työskentelyn aikana.
- Laitetta saa käyttää vain yksi henkilö kerrallaan.
- Älä koskaan käytä konetta, jos olet väsynyt tai huonovointinen tai olet käyttänyt lääkkeitä, huumaavia aineita, alkoholia tai aineita, jotka vaikuttavat reaktiokykyyn tai keskittymiseen.

Suosituksia aloittelijoille

Ennen kuin käytät laitetta ensimmäistä kertaa, perehdy laitteeseen ja sopiviin työskentelymenetelmiin. Tartu laitteeseen tukevalla otteella ja tee työn vaatimat liikkeet.

4.1 MUITA TURVALLISUUSMÄÄRÄYKSIÄ

1. Lue ohjeet tarkasti.
2. Tutustu hallintalaitteisiin ja laitteen asianmukaiseen käyttöön.
3. Varo koskemasta liikkuviin osiin, ennen kuin laite on sammutettu ja vaaralliset liikkuvat osat ovat täysin pysähtyneet.
4. Käytä suojalaseja.
5. Älä koskaan anna lasten tai sellaisten henkilöiden käyttää laitetta, jotka eivät tunne riittävän hyvin ohjeita.
6. Lopeta laitteen käyttö, kun lähellä on henkilöitä, erityisesti lapsia, tai eläimiä.
7. Työskentele vain päivänvalossa.
8. Tarkista ennen laitteen käyttöä ja kaikenlaisten iskujen jälkeen, että siinä ei näy kulumisen tai vahingoittumisen merkkejä, ja tee tarvittavat korjaukset. Tarkasta laite varmistaaksesi, että kaikki sen turvalaitteet ja muut osat toimivat moitteettomasti.
9. Älä koskaan käytä laitetta, jos suojukset ovat vahingoittuneet tai puuttuvat.
10. Älä koskaan käytä muita kuin valmistajan toimittamia tai suosittelemia varaosia tai varusteita.
11. Poista akku ennen laitteen tarkastusta, puhdistusta tai huoltoa sekä silloin, kun laitetta ei käytetä.
12. Varmista aina, että jäähdytysilman aukoissa ei ole roskia.
13. Poista akku jokaisen käytön jälkeen ja tarkista, ettei se ole vahingoittunut.
14. Säilytä laite poissa lasten ulottuvilta.
15. Keskeytä työskentely välittömästi onnettomuus- tai vaurioitumistilanteessa.
16. Älä käytä laitetta huonolla säällä, varsinkaan ukkosilman aikana.
17. Poista aina akku, kun ojennat laitteen toiselle.

Akkukäyttöisten sähköyökalujen käsittely ja oikea käyttö

- Varmista, että laite on sammutettu ennen akun asentamista. Akun asentaminen käynnissä olevaan sähkölaitteeseen voi aiheuttaa onnettomuuksia.
- Käytä akkujen lataamiseen vain valmistajan suosittelemia akkulatureita. Akkulaturit on yleensä tarkoitettu määrätyn tyyppisille akuille, jos niitä käytetään erityyppisille akuille, on olemassa tulipalovaara.
- Käytä ainoastaan tälle työkalulle tarkoitettuja akkuja. Muiden akkujen käyttö voi aiheuttaa vahinkoja ja tulipalon vaaran.
- Kun akku ei ole käytössä, pidä se etäällä paperiliittimistä, koloista, avaimista, nauloista, ruuveista tai muista pienistä metalliesineistä, jotka voisivat aiheuttaa oikosulun kontaktien välillä. Akun kontaktien välinen oikosulku voi aiheuttaa palovammoja tai tulipalon.
- Tarkista, että akku on hyvässä kunnossa eikä siinä näy vahingoittumisen merkkejä. Älä käytä laitetta, jos akku on vahingoittunut tai kulunut.

4.2 AKKUJEN KÄYTTÖOHJEET

Vleiset varotoimet

- Akkua ei saa koskaan avata.



HUOMIO

Älä koskaan heitä käytettyjä paristoja tuleen. RÄJÄHDYSVAARA!

- Kytke akkulaturi vain pistorasiaan, jonka verkkojännite vastaa tunnistetietokilpeen merkittyä arvoa.
- Käytä ainoastaan alkuperäistä akkua.
- Akku voi kuumentua pitkän käytön aikana. Anna sen jäähtyä ennen lataamista.
- Älä säilytä akkua ja laturia lasten ulottuvilta.
- Älä käytä akkulaturia paikoissa, jossa on syttyviä höyryjä tai muita tulenarkoja aineita.
- Lataa akut aina 10 °C - 40 °C:n lämpötilassa.
- Säilytä akkuja paikassa, jossa lämpötila on 0 °C - 23 °C.
- Älä koskaan aiheuta oikosulkuja akkujen kontaktien väliin äläkä liitä niitä metalliesineisiin.
- Akkujen kuljetuksen aikana on varottava, että kontaktit eivät koske toisiinsa. Älä käytä metallisäiliöitä kuljetuksessa.
- Akun oikosulku voi aiheuttaa räjähdysvaaran. Oikosulku vahingoittaa aina akkua.
- Tarkasta säännöllisesti, että laturin johto ei ole vaurioitunut. Jos johto on vahingoittunut, laturi on vaihdettava.
- Lataa akut täyteen ennen niiden varastointia talven ajaksi.
- Akut saa ladata ainoastaan CRG 520 -akkulaturilla.

5 ASENNUS



HUOMIO

Ole hyvin varovainen osia kootessasi, jotta et vaaranna koneen turvallisuutta ja toimintaa. Jos et ole varma, ota yhteys valtuutettuun huoltoon.



HUOMIO

Pakkauksen purkaminen ja asentamisen päättäminen on tehtävä tasaisella, tukevalla alustalla, jolla on riittävästi tilaa koneen ja pakkauksen liikuttamista varten sopivia välineitä käyttäen.



HUOMIO

Huoltotöiden aikana on aina käytettävä suojakäsineitä. Älä tee huoltotoimenpiteitä moottorin ollessa kuuma. Pysäytä kone ja anna sen jäähtyä. Tee huoltotyöt kone pysäytettynä ja akku irrotettuna.

- Virheellinen huolto ja turvalaitteiden irrottaminen voi aiheuttaa vakavia onnettomuuksia.
- Älä käytä polttoainetta (seosta) puhdistamiseen.
- Älä tee muita huolto- ja korjaustöitä kuin normaaliin huoltoon kuuluvat toimenpiteet. Ota yhteys valtuutettuun huoltoon.

Pakkaukset on hävitettävä paikallisten määräysten mukaisesti.

Turvallisuus- ja kuljetussyistä mahdollinen litiumioniakku toimitetaan laitteesta erillään ja osittain ladattuna. Akku on ladattava ennen laitteen käyttöä luvussa 6.2 *Akun lataaminen* esitetyllä tavalla.

5.1 TANGON JA KETJUN ASENTAMINEN

- Avaa ja irrota mutteri (A) ja irrota ketjunsuojus (B, Kuva 3).
- Tuo ketjunkiristyssalpa (D) kokonaan puolaa (E, Kuva 4) kohti ketjunkiristysruuvista (L, Kuva 7).
- Aseta terälaippa (F) vaarnapultteihin (C, Kuva 4).
- Asenna ketju (H, Kuva 6) puolan (E) sisäpuolelle ja terälaipan ohjaimeen. Huomioi ketjun pyörimissuunta (I, Kuva 5).
- Aseta ketjunsuojus pitäen painettuna terälaippaa vasten ja kierrä kiinni säätöruuvia (L), kunnes ketjunkiristyssalpa (D) asettuu reikään (G) terälaipassa (F, Kuva 4). Kierrä kiinni kevyellä esikuormituksella mutteri (A, Kuva 3) kanteen.
- Kiristä ketju ketjun kiristysruuvilla (L, Kuva 7).
- Kiristä ketjunkiristimen suojuksen kiinnitysmutterit lopullisesti pitäen terälaipan kärkeä koholla (Kuva 6). Ketju on säädettävä siten, että se on kireällä ja sitä voi helposti liikuttaa kädellä (Kuva 7).
- Ketjun kireys on sopiva, kun se nousee ylöspäin muutaman millimetrin verran (M Kuva 7).

HUOMIO

Tarkista ketjun kireys useita kertoja koneen päivittäisen käytön aikana. Käytä aina suojakäsineitä

HUOMIO

Kiristä ketju kylmänä sen rikkoontumisen estämiseksi. Tarkista ketjun kiristys kylmänä ennen seuraavaa käyttöä.

HUOMIO

Uusi ketju tulee kiristää useammin pidempään käytettyyn verrattuna.

5.2 LEIKKAUSVÄLINEEN KIINNITYS (KUVA 8)

Laita voimansiirtoputki (A) leikkuuvälineeseen (B), kunnes puten keskitysreikä (E) vastaa välineen vastaavaa. Kiinnitä keskitysruuvi (C) ja sitten kaksi ruuvia (D).

5.3 KAHVAN JA VOIMANSIIRTOPUTKEN ASENNUS (KUVA 9)

1. Laita kahva (A) voimansiirtoputkeen (B).
2. Aseta putki (B) moottoriyksikön (C) sisään.
3. Liitä moottoriyksikön liittin (J) kahvan liittimeen (K).
4. Suuntaa moottoriyksikköä, kunnes putkessa (B) oleva reikä on keskellä, ja kierrä kiinni ruuvi (D) suuntauksen lukitsemiseksi.
5. Kierrä kiinni ruuvi (E) moottoriyksikkö täydellistä kiinnitystä varten.
6. Vedä kahvaa taaksepäin, kunnes se osuu moottoriyksikköön. Kierrä kiinni ruuvi (F) ja aluslevy (G) kahvan kiinnittämiseksi putkeen (B).
7. Kiinnitä kaksi suojusta (H) moottoriyksikköön kiertämällä ruuvit (I) kiinni.

5.4 TAKASUOJUKSEN ASENNUS

Kokoa suojuksen kaksi osaa (A, Kuva 10). Kiinnitä ruuveilla (B, Kuva 10).

HUOMIO

Takasuojaus on asennettava.

5.5 AKUN ASENTAMINEN

Työnnä akkua, kunnes se lukkiutuu paikalleen.

HUOMIO

Käytä ainoastaan alkuperäisiä akkuja. Väärälaisten akkujen käyttö voi aiheuttaa tulipalon, räjähdysen ja henkilövahinkojen vaaran.

HUOMIO

Voit käyttää 2,5 Ah:n ja 4 Ah:n akkua akkukurilla CRG 520.

Akun irrottaminen

Irrota akku painamalla painiketta (D, Kuva 15).

HUOMIO

Lue huolellisesti myös akun ja akkukurin käyttö- ja huolto-ohjeet.

6 TYÖN VALMISTELU

6.1 LAITTEEN TARKASTUS

HUOMIO

Tarkista, että akkua ei ole asennettu paikalleen.

Ennen työskentelyn aloittamista:



- Tarkista, että kytkinvipu ja turvavipu liikkuvat esteettä ja palaavat vapautettaessa automaattisesti ja nopeasti vapaa-asentoon.
- Tarkista, että kaasuvipu pysyy lukittuna, jos turvavipua ei paineta.
- Tarkista, että jäähdytysilman aukot eivät ole tukossa.
- Tarkista, että laitteen kahvat ja suojukset ovat puhtaat ja kuivat, oikein asennettu ja tukevasti kiinni laitteessa.
- Tarkista, että leikkuuterät ja suojukset eivät ole vahingoittuneet.
- Tarkista, että laitteessa ei näy kulumisen tai iskujen aiheuttamia tai muita vahingoittumisen merkkejä ja tee tarvittavat korjaukset.
- Tarkista, että akku on hyvässä kunnossa eikä siinä näy vahingoittumisen merkkejä. Älä käytä laitetta, jos akku on vahingoittunut tai kulunut.
- Lataa akku luvussa 6.2 *Akun lataaminen* kuvatulla tavalla.




6.2 AKUN LATAAMINEN

Oikeaoppisen käytön, tilan ja lataustason valvonnan ja merkkivalojen tietoja varten tutustu akkukurin käyttö- ja huolto-oppaaseen.

6.3 NÄYTTÖ (KUVA 13) (VAIN MALLIT PPIX 530 - PTXI 530)

Käynnistä näyttö painamalla kerran virtapainiketta (A).

Kuvak	Kuvaus
	Hälytysmerkkivalo. Osoittaa, että laitteessa on ongelma, jonka käyttäjä voi korjata. Esimerkki: akun ylikuumentuminen tai laitteen liiallinen käyttö. Keskeytä työnteko ja anna laitteen levätä muutama minuutti. Väri osoittaa hälytyksen tyypin: <ul style="list-style-type: none">• Vihreä: laite on lukitustilassa• Sininen: akussa on ongelma• Punainen: laitteessa/sähköjärjestelmässä on ongelma (mahdollinen ylikuumentuminen)
	Huollon merkkivalo. Osoittaa, että laitteessa on ehkä ongelma, joka käyttäjä ei pysty korjaamaan. Keskeytä työskentely välittömästi ja käänny mahdollisimman pian valtuutetun huoltooliikkeen puoleen.

Kuvak	Kuvaus
	Sininen merkkivalo. Palaa tasaisesti, kun laite on kytkettynä mobiililaitteeseen.
	Akun lataustason osoitin. Merkkivalo palaa laitteen käytön aikana. Väri osoittaa varaustilan: <ul style="list-style-type: none"> • Vihreä: varaustaso yli 50 % • Keltainen: varaustaso 50–10 % • Punainen: varaustaso alle 10 %
	Leikkausvälineen pyörimisnopeuden osoitin. Neljä nopeustasoa. Laitteen käynnistämisen hetkellä asetettuna on kolmas taso. Paina nopeuden muuttamiseksi virtapainiketta (A). Nopeus on asetettavissa vain nousevassa järjestyksessä (esimerkki: 1-2-3-4-1-2-3-4 jne.).

6.4 KETJUN VOITELUÖLJY



VAROITUS

Väline toimitetaan ilman ketjun voiteluöljyä (Kuva 20).

6.4.1 Automaattinen voitelujärjestelmä

Irrota öljyn täyttökorkki ja täytä säiliö (Kuva 20). Kun kone on toiminnassa, ketjun öljy tyhjenetään automaattisesti.

HUOMAUTUS

Lisää ketjuöljyä, kun sen taso laskee senttimetriin pohjasta.

Ketjun oikeanlainen voitelu sahaamisen aikana vähentää ketjun ja terälaiipan kulumista ja pidentää niiden käyttöikää. Käytä aina hyvälaatuista öljyä (Kuva 20).



HUOMIO

Vanhaa talteenotettua öljyä ei saa käyttää uudelleen! Käytä aina erityisesti terälaipeille ja ketjulle tarkoitettua biohajoavaa voiteluainetta luonnon ja käyttäjän terveyden suojelemiseksi sekä laitteen osien pitkän käyttöiän takaamiseksi.

6.4.2 Öljyvirtausen säätö (Kuva 19)

Ketjun voiteluöljyn määrä on säädetty tehtaalla. Säädi virtausta toimintaolosuhteiden mukaan:

1. Höllennä kiinnitysruuvia (1) kieroksen verran.
2. Käännä säätöruuvia myötäpäivään määrän vähentämiseksi ja vastapäivään virtauksen lisäämiseksi (2).
3. Kun säädöt on tehty, kiristä kiinnitysruuvit (3).

Pidä kahvat aina puhtaina ja kuivina öljystä tai polttoaineesta.

7 LAITTEEN KÄYTTÖ

7.1 KÄYNNISTYS (KUVA 17) (VAIN MALLIT PPXI 530 - PTXI 530)



HUOMIO

Tarkista ennen laitteen käynnistämistä, että kaasuvipu toimii vapaasti.

Aseta akku (A, Kuva 16) paikalleen ennen laitteen käynnistämistä.

Laitteen käynnistäminen:

- Paina virtapainiketta (D).
- Tartu laitteeseen tukevasti kummallakin kädellä.
- Kun olet painanut ON/OFF-painiketta, käytä turvavipua (E) viiden sekunnin kuluessa.

- Käytä kaasuvipua (C).

Voit poistaa lukitustilasta painamalla näytön ON/OFF (D) -painiketta.

7.2 KÄYNNISTYS (KUVA 18) (VAIN MALLIT PPXI 530R - PTXI 530R)



HUOMIO

Tarkista ennen laitteen käynnistämistä, että kaasuvipu toimii vapaasti.

Aseta akku (A, Kuva 16) paikalleen ennen laitteen käynnistämistä.

Laitteen käynnistäminen:

- Tartu laitteeseen tukevasti kummallakin kädellä.
- Käytä turvavipua (E).
- Käytä kaasuvipua (C).

7.3 MOBIILISOVELLUS

7.3.1 Laitteen yhdistäminen sovellukseen

Käynnistä laite. Näytöllä varustetuissa laitteissa sininen merkivalo syttyy palamaan tasaisesti, kun laite on kytketty mobiililaitteeseen. Haun voi käynnistää poistamalla ja asettamalla takaisin akun. Katso tarkat tiedot vastaavan sovelluksen (Oleo-Mac Hub - Efc Hub) ohjeista. Sovellus on ilmainen mobiililaitteisiin. Se sisältää kattavat toiminnot (laitetta koskevia lisätietoja, tarkat tiedot, oppaan, laitteen osat ja huolto-ohjeet). Integroidulla langattomalla tekniikalla varustetut laitteet voidaan kytkeä mobiililaitteisiin, jonka jälkeen voidaan alkaa käyttää lisätoimintoja.

7.3.2 Laitteen ensimmäinen käyttökerta

1. Lataa sovellus omaan mobiililaitteeseesi.
2. Rekisteröidy sovellukseen.
3. Noudata laitteen kytkemistä ja rekisteröimistä koskevia ohjeita.

HUOMAUTUS

Sovellus Oleo-Mac Hub - Efc Hub on ladattavissa kaikilla markkina-alueilla. Pyydä lisätietoja valtuutetusta huoltoliikkeestä.

7.4 MOOTTORIN PYSÄYTTÄMINEN (KUVA 18)

Vapauta kytkinvipu (C) pysäyttääksesi moottorin.

7.5 KONEEN SAMMUTTAMINEN (KUVA 17) (KOSKEE MALLEJA, JOISSA ON NÄYTTÖ PPXI 530 - PTXI 530)

Kun moottori on sammutettu, vapauta turvakytkin (E) 5 sekunniksi, jolloin laite siirtyy lukitustilaan (6.3 Näyttö (Kuva 13) (vain mallit PPXI 530 - PTXI 530)). Kun laite on lukitustilassa, pidä kaasuvipua (C) painettuna 5 sekunnin ajan.

8 TOIMINTATAVAT JA TYÖSKENTELYTEKNIIKAT



HUOMIO

Oman ja muiden turvallisuuden vuoksi:

1. Älä käytä laitetta ennen kuin olet lukenut ohjeet huolellisesti. Tutustu hallintalaitteisiin ja laitteen asianmukaiseen käyttöön. Opettele pysäyttämään laite nopeasti.
2. Muista, että käyttäjä on vastuussa onnettomuuksista ja odottamattomista tilanteista, joita voi aiheutua muille henkilöille tai omaisuudelle.
3. Käytä työn aikana asianmukaista vaateusta. Jälleenmyyjältä saa tietoja työturvallisuuden varmistavista sopivista henkilösuojavarusteista.
4. Työskentele vain päivänvalossa tai hyvässä valaistuksessa.
5. Tarkasta työalue huolellisesti ja poista kaikki sellainen, jonka laite voisi singota ilmaan (oksat, rautalangat, piilossa olevat johdot, kivet jne.).
6. Varo mahdollista leikkausvälineen aiheuttamaa materiaalien sinkoutumista.
7. Sammuta laite ja poista akku paikaltaan:
 - jos laite alkaa tärinästä epätavallisesti: selvitä tärinän syy ja toimita laite tarkastettavaksi valtuutettuun huoltokeskukseen
 - aina kun jätät koneen ilman valvontaa.
 - ennen laitteen tarkastusta, puhdistusta tai huoltoa
 - kun laite on osunut vierasesineeseen. Tarkista mahdolliset vahingot ja tee tarvittavat korjaukset ennen kuin käytät laitetta uudelleen.
 - kun laite ei ole käytössä.
8. Pidä aina kädet ja jalat etäällä leikkuulaitteesta, erityisesti sen käynnistämisen aikana.
9. Tulipalon vaaran välttämiseksi älä jätä ylikuumentunutta laitetta kuivien lehtien tai kuivan ruohon päälle.



VAROITUS

Muista aina, että sähkölaitteen epäasianmukainen käyttö voi häiritä muita. Muiden henkilöiden ja ympäristön kunnioittaminen:

- Vältä laitteen käyttöä ympäristöissä ja ajankohtina, jolloin se voi olla häiriöksi.
- Noudata tarkasti paikallisia määräyksiä leikkausjätteiden hävittämisestä.
- Noudata tarkasti paikallisia määräyksiä käytettyjen osien tai ympäristölle haitallisten aineiden hävittämisestä.

8.1 VALJAAT (KUVA 11)

Lisävarusteena on saatavissa valjaat.

Kun valjaat on säädetty oikein, laite pysyy tasapainossa ja sopivalla etäisyydellä maasta.

- Pue valjaat.
- Kiinnitä laite valjaisiin jousihaalla (A, Kuva 11).
- Sijoita koukku (B, Kuva 11) siten, että laite on tasapainossa.
- Aseta solki siten, että laitteen korkeus maasta on sopiva.



HUOMIO

Käytä valjaita ja pidä laitteen toiminnan aikana molemmat kädet aina kiinni kahvoissa.

8.2 KÄYTTÖTILAT

Kun laite on päällä, tartu vasemmalla kädellä tukevasti tartunta-alueeseen (A, Kuva 23).

Tasapaino on optimaalinen, kun laite on mahdollisimman lähellä kehoa. Vähiten kuormittava asento on sellainen, jossa kulma maahan on 60°. Työskentely on turvallista (käyttäjää ei ole oksien putoamisalueella), ja koneen paino ei ole liiaksi edessä.

Leikattujen oksien putoamisen helpottamiseksi kannattaa leikata ensiksi alimmaisets oksat. Suuret oksat (halkaisija yli 10 cm) tulee leikata moneen osaan (maksimipituus 20 cm) eikä niitä saa koskaan leikata kokonaan (Kuva 21) ja oksan alle tulee ensiksi tehdä viilto.

Leikkaa oksat pieniksi palasiksi. Varo putoavia osia ja osia, jotka saattavat kimmota poikkeavasti maasta.

HUOMIO

Älä koskaan työskentele leikattavan oksan alla: ota huomioon putoamisalue ja mahdolliset poikkeavat kimpoamiset maasta.

Työskentele aina tukevassa ja turvallisessa asennossa. Työskentele oikeaoppisessa asennossa.

Älä pysy pitkään samassa asennossa; vaihda työskentelyasentoa usein.

Älä käytä tikkaita tai epävarmoja asentoja: pidä työalue puhtaana mahdollisen loitonemisen helpottamiseksi.

Laitteen kanssa ei saa kiivetä puihin: se on sallittua vain hydraulisesti nostettavalla ohjaamalla.

HUOMIO

Ole erittäin tarkkana, jos työskentelet ilmassa olevien sähkölinjojen lähellä. Putoavat oksat saattavat aiheuttaa oikosulun. Älä koskaan vie työkalua alle 10 metrin päähän sähkölinjoista.

8.3 TYÖSKENTELYTEKNIIKAT

8.3.1 Viilto oksan alle (Kuva 22)

Jotta oksan kaarna ei irtaaisi eikä takaiskia tulisi tai tanko lukittuisi, tee suurten oksien alapuolelle viilto (1). Suorita sitten katkaisuleikkuu (2).

8.4 TYÖN PÄÄTTYESSÄ

Kun työ on tehty, pysäytä laite edellä olevien ohjeiden mukaan.

HUOMIO

Anna laitteen jäähtyä ennen kuin varastoit sen mihinkään tilaan.

Tulipalovaaran vähentämiseksi poista koneesta ruohon ja lehtien jäänteet tai liika rasva. Älä jätä leikkausjätteitä sisältäviä astioita sisätiloihin.

9 HUOLTO

HUOMIO

- Huoltotöiden aikana on aina käytettävä suojakäsineitä.
- Älä tee huoltotoimenpiteitä moottorin tai akun ollessa kuuma. Pysäytä kone ja anna sen jäähtyä. Tee huoltotyöt kone pysäytettynä ja akku irrotettuna.
- Huollon laiminlyönti tai epäasianmukainen huolto, turvalaitteiden irrottaminen tai muuttaminen ja/tai muiden kuin alkuperäisten varaosien käyttö voivat aiheuttaa vakavia tai kuolemaan johtavia vammoja käyttäjälle tai kolmansille osapuolille.

HUOMIO

Oman ja muiden turvallisuuden vuoksi:

- Poista akku jokaisen käytön jälkeen ja tarkista, ettei se ole vahingoittunut.
- Asianmukainen huolto on olennaisen tärkeää, jotta laite pysyy tehokkaana ja turvallisena käyttäjä.
- Pidä mutterit ja ruuvit kiristettyinä varmistaaksesi laitteen turvallisen toiminnan.
- Älä koskaan käytä laitetta, jossa on kuluneita tai vahingoittuneita osia. Vialliset osat on vaihdettava: niitä ei saa korjata.
- Käytä ainoastaan alkuperäisiä varaosia. Jos osat eivät ole laadultaan vastaavia, laite voi vaurioitua ja vaarantaa turvallisuuden.

9.1 KETJUN TEROITTAMINEN

HUOMIO

Jos teroitushojeita ei noudateta, takaiskun riski on huomattavasti suurempi.

Ketjujako on 1/4"x0,043".

Käytä ketjua teroittaessasi suojakäsineitä ja pyöreää viilaa \varnothing 4 mm (5/32").

Teroita ketju aina terän sisäpuolelta ulospäin Kuva 25. Teroituksen jälkeen leikkaavien osien on oltava yhtä leveitä ja yhtä pitkiä.

HUOMIO

Ketju on teroitettava aina, kun sahausjäte alkaa olla ohutta sahanpurua.

Syvyyden rajoitin on tarkistettava 3–4 teroituksen välein ja tarvittaessa viillattava lisävarusteena toimitettujen litteän viilan telineen avulla, jonka jälkeen etukulma pyöristetään (Kuva 24).

HUOMIO

Syvyyden rajoittimen oikea säätö on yhtä tärkeä kuin ketjun oikea teroitus.

9.2 TERÄLAIPPA

Kärkirullalla varustetut terälaipat on voideltava rasvalla voiteluruiskun avulla.

Terälaippa on käännettävä kahdeksan käyttötunnin välein, jotta se kuluu tasaisesti.

Puhdista terälaipan ura ja voiteluaukko lisävarusteena toimitettavan kaapimen avulla.

Tarkista, että terälaipan ohjaimet ovat samansuuntaiset ja poista purse tarvittaessa litteällä viilalla.

Käännä laippaa ja tarkista, että voiteluaukot ovat puhtaat.

HUOMIO

Älä koskaan asenna uutta ketjua kuluneeseen ohjainrullaan.

9.3 KONEEN JÄÄHDYTYKSEN YLLÄPITÄMINEN

Ylikuumentumisen ja laitteen vahingoittumisen välttämiseksi jäähdytysilman imuritilät on aina pidettävänä puhtaina lehdistä ja roskista.

9.4 ÖLJYNSUODATIN

Tarkasta öljynsuodattimen kunto säännöllisesti. Puhdista suodatin vetämällä se ulos polttoaineen täyttöaukosta. Jos liikaa on likaa, vaihda se (Kuva 26).

9.5 TARVITTAESSA TEHTÄVÄ HUOLTO

Jos laitetta on käytetty paljon, sille on tehtävä yleistarkastus erikoishuoltoliikkeessä aina käyttökauden päättyessä, normaalikäytössä kahden vuoden välein.

Lähimmän valtuutetun huoltoliikkeen löydät osoitteesta <https://www.mymak.com/int/filiali-e-distributori/distributori>.

HUOMIO

- **Kaikki huoltotyöt, joita ei ole mainittu tässä käyttöohjeessa, on annettava valtuutetun huoltoliikkeen tehtäväksi. Koneen asianmukaisen toiminnan varmistamiseksi osia vaihdettaessa on käytettävä ainoastaan ALKUPERÄISIÄ VARAOSIA.**
- **Valtuuttamattomien muutosten tekeminen ja/tai muiden kuin alkuperäisten varaosien käyttö voivat aiheuttaa vakavia tai kuolemaan johtavia vammoja käyttäjälle tai kolmansille osapuolille ja aiheuttavat takuun välittömän raukeamisen.**

9.6 HUOLTOTAULUKKO

Huomaa, että seuraavat huoltovälit koskevat ainoastaan normaaleja työskentelyolosuhteita. Jos päivittäinen käyttö on normaalia pidempi tai jos leikkausolosuhteet ovat hankalat, huoltovälejä on lyhennettävä vastaavasti.		Ennen jokaista käyttöä	Viikoittain	Kuukausittain	Jos vaurioitunut tai vioittunut	Tarvittaessa
Laitte kokonaisuudessaan	Tarkasta (vuodot), säröt ja kuluminen)	X				
	Puhdista päivittäin työn päätyttyä	X				
Öljysäiliö	Tarkasta (vuodot), säröt ja kuluminen)	X		X		
Ketjun voitelu	Tarkasta toiminta	X		X		
Akku	Tarkista, että akku on ehjä	X				
	Tarkista akun varaustaso	X				
	Tarkista koneen ja akun väliset liitännät			X		
Akkulaturi	Tarkista, että akkulaturi on ehjä ja toimii	X				
	Tarkista koneen ja akkulaturin väliset liitännät			X		
Ketju	Tarkasta (vauriot, terävyys ja kuluminen)	X		X		
	Tarkasta kireys	X		X		
	Teroitus: tarkasta sahausvyvyys				X	
Terälaippa	Tarkasta vauriot ja kuluminen	X		X		
	Puhdista ura ja öljyputki	X				
	Kierrä ohjausrullaa, voitele se ja poista sahanpurut		X			
	Vaihda				X	
Hammaspyörä	Tarkasta vauriot ja kuluminen		X			(1)
Ketjun pysäytys	Tarkasta vauriot ja kuluminen	X	X			X
	Vaihda				X	
Kaikki näkyvissä olevat ruuvit ja mutterit	Tarkasta ja kiristä		X			

(1) Vaihda uusi ketju.

10 KULJETUS



HUOMIO

Jos konetta kuljetetaan ajoneuvossa, varmista, että se on kiinnitetty oikein ja tukevasti hihnoilla. Laitte on kuljetettava vaakasuorassa. Varmista myös, että tällaisten laitteiden kuljettamista koskevia määräyksiä noudatetaan.

- Sammuta laite, odota että leikkausväline pysähtyy ja poista akku paikaltaan.
- Tartu laitteeseen aina kahvasta ja suuntaa leikkuulaite etenemissuunnan suhteen vastakkaiseen suuntaan.



HUOMIO

Kuljeta oksasaha sammuneena ja terän suojus kiinnitettynä (Kuva 12).

FI

11 VARASTOINTI

Kun laitetta ei käytetä pitkään aikaan:

- Poista akku (lue myös akun käyttöoppaassa esitetyt varastointiohjeet).
- Säilytä akkuja lasten ulottumattomissa lämpötilassa 0 ÷ 23 °C pimeässä ja kuivassa paikassa, jossa ei esiinny pölyä eikä syövyttäviä kaasuja. Älä säilytä suorassa auringonvalossa.
- Käytön aikana akku on suojattu täydelliseltä purkautumiselta suojalaitteella, joka sammuttaa laitteen ja estää sen toiminnan.
- Käytä laitetta tyhjäkäynnillä, jotta myös syöttöputki ja öljypumppu tyhjenevät.
- Puhdista laite huolellisesti jokaisen käytön jälkeen pölystä ja roskista ja korjaa tai vaihda vialliset osat.
- Laite on säilytettävä kuivassa ympäristössä sääolosuhteilta suojattuna.
- Säilytä kone poissa lasten ulottuvilta.
- Talvivarastoinnin jälkeen tehdään samat käyttöönottoimet kuin normaalin käynnistyksen yhteydessä (katso kappale 7.1 *Käynnistys (Kuva 17) (vain mallit PPXi 530 - PTXi 530)*).



HUOMIO

Jos kone varastoidaan, asenna suoja (M, Kuva 27).

12 YMPÄRISTÖNSUOJELU

Ympäristönsuojelu on tärkeä ja ensisijainen näkökohta laitteen käytössä yhteiskunnan ja yhteisen ympäristömme edun nimissä.

- Älä häiritse lähiympäristöäsi.
- Noudata tarkasti paikallisia määräyksiä leikkausjätteiden hävittämisestä.
- Noudata tarkasti paikallisia määräyksiä pakkauksen, öljyjen, bensiinin, akkujen, suodattimien, vaurioituneiden osien tai ympäristölle haitallisten aineiden hävittämisestä. Niitä ei saa laittaa sekajätteen keräykseen, vaan ne on toimitettava erikseen keräyspisteeseen, jossa huolehditaan materiaalien kierrätyksestä.

12.1 KÄYTÖSTÄPOISTO JA HÄVITTÄMINEN

Käytöstäpoistettu kone on toimitettava jätehuoltokeskukseen.

Suuri osa laitteen valmistusmateriaaleista on kierrätettäviä. Kaikki metallit (teräs, alumiini, messinki) voi toimittaa normaaliin metallinkeräykseen. Lisätietoja on saatavana paikallisesta jätehuoltokeskuksesta. Laitteen käytöstäpoiston yhteydessä syntyvät jätteet on hävitettävä ympäristöä suojellen, jotta vältetään maan, ilman ja veden saastuminen.

Noudata aina asiaankuuluvia paikallisia lakeja.

CE-merkintä ja tämä käyttöopas on hävitettävä laitteen käytöstäpoiston yhteydessä.

13 TAKUUTODISTUS

Tämän laitteen suunnittelussa ja valmistuksessa on noudatettu nykyaikaisia valmistusmenetelmiä. Valmistaja myöntää tuotteilleen 24 kuukauden takuun ostopäivästä lukien, kun tuotetta käytetään yksityis- ja harrastelijakäytössä. Jos tuotetta käytetään ammattikäytössä, takuu on voimassa 12 kuukautta.

Takuuehdot

1. Takuu on voimassa ostopäivästä lähtien. Valmistaja vaihtaa myynti- ja huoltoverkostonsa välityksellä veloitusosia, joissa havaitaan materiaali-, työ- tai valmistusvirhe. Takuu ei poista ostajan lakisääteistä oikeutta myydyin esineen aiheuttamien virheiden tai vikojen seuraamusten suhteen.
2. Tekninen henkilöstömme toimii mahdollisimman pian järjestelyjen vaatiman ajan puitteissa.
3. **Takuukorjausta vaadittaessa valtuutetulle henkilöstölle on esitettävä sivun alareunassa oleva, asianmukaisesti täytetty ja jälleenmyyjän leimaama takuutodistus sekä lasku tai kuitti, jossa näkyy ostopäivämäärä.**
4. Takuu ei ole voimassa seuraavissa tapauksissa:
 - Huollon suorittaminen on selvästi laiminlyöty.
 - Tuotetta on käytetty väärin tai käsitelty omavaltaisesti.
 - On käytetty vääränlaisia voiteluaineita tai polttoaineita.
 - On käytetty muita kuin alkuperäisiä varaosia tai lisävarusteita.
- Valtuuttamaton henkilöstö on tehnyt korjaustoimenpiteitä.
5. Valmistajan takuu ei vastaa kuluista materiaaleista eikä normaalkäytössä kulumiselle altistuvista osista.
6. Tuotteen päivitys- ja parannustoimenpiteet eivät kuulu takuun piiriin.
7. Takuu ei korvaa takuuajana mahdollisesti tehtyjä säätö- tai huoltoimenpiteitä.
8. Mahdollisista kuljetuksen aikana sattuneista vahingoista on ilmoitettava välittömästi kuljetusliikelle. Muussa tapauksessa takuu ei ole voimassa.
9. Laitteisiimme asennetuilla muilla moottorimerkeillä (Briggs & Stratton, Tecumseh, Kawasaki, Honda jne.) on moottorin valmistajan myöntämä takuu.
10. Takuu ei korvaa mahdollisia henkilö- tai omaisuusvahinkoja, jotka ovat aiheutuneet suoraan tai epäsuorasti laitteen vahingoittumisen tai pitkäaikaisen käytön estymisen vuoksi.

Takuulomake

Leikkaa ja täytä takuulomake, joka on tämän käyttöoppaan lopussa. Takuulomakkeen (WARRANTY FORM) kenttien kuvaukset:

1. MALLI
2. SARJANRO
3. OSTAJA
4. Älä lähetä! Liitetään vain mahdolliseen tekniseen takuuvaatimukseen.
5. PÄIVÄMÄÄRÄ
6. JÄLLEENMYYJÄ.

**HUOMIO**

- Pysäytä aina kone ja poista akku, ennen kuin teet alla olevassa taulukossa mainittuja tarkastuksia, ellei tarkastus nimenomaisesti vaadi laitteen käynnissäoloa.
- Jos kaikki mahdolliset syyt on tarkistettu eikä ongelma siitä huolimatta poistu, ota yhteys valtuutettuun huoltoliikkeeseen. Jos laitteessa esiintyy jokin muu kuin taulukossa mainittu ongelma, ota yhteys huoltoliikkeeseen.

ONGELMA	MAHDOLLISET SYYT	RATKAISU
Laitte ei käynnisty kun kytkintä painetaan	Akkua ei ole asennettu tai se on asennettu väärin	Varmista, että akku on paikallaan
	Akku on tyhjä	Tarkista varaus ja lataa akku
Laitte pysähtyy työskentelyn aikana	Akkua ei ole asennettu tai se on asennettu väärin	Varmista, että akku on paikallaan
	Akku on tyhjä	Tarkista varaus ja lataa akku
Akun käyttöaika on lyhyt	Vaativat käyttöolosuhteet ja suurempi virrankulutus	Optimoi käyttö
Akkulaturi ei lataa akkua (punainen LED palaa)	Likaiset koskettimet	Puhdista kontaktit
Akkulaturi ei lataa akkua (mikään LED ei pala)	Akkulaturi ei saa virtaa	Tarkista, että pistoke on kiinnitetty pistorasiaan ja että pistorasiassa on jännite
	Akkulaturi vioittunut	Vaihda tilalle alkuperäinen varaosa
Laitte käynnistyy ja toimii, mutta ketju ei pyöri.	Ketju on liian kireällä.	Ketjun kiristys; lue ohjeet luvusta 5.1 <i>Tangon ja ketjun asentaminen</i> .
	Terälaippa ja ketju asennettu väärin	lue ohjeet luvusta 5.1 <i>Tangon ja ketjun asentaminen</i> .
	Ketju ja/tai terälaippa vaurioituneet	lue ohjeet luvusta 5.1 <i>Tangon ja ketjun asentaminen</i> .
	Kytkin ja/tai käyttöpyörä vaurioituneet	Vaihda tarvittaessa. Ota yhteys valtuutettuun huoltoliikkeeseen.

**HUOMIO**

Älä koske ketjuun koskaan laitteen käydessä.

WARRANTY FORM

(1) MODEL _____ _____	(5) DATE _____ _____
(2) SERIAL No _____	(6) DEALER
(3) BOUGHT BY MR/MS _____ _____ _____	<div style="border: 1px solid black; height: 140px; width: 100%;"></div>
(4) Do not send! Only attach to requests for technical warranties.	