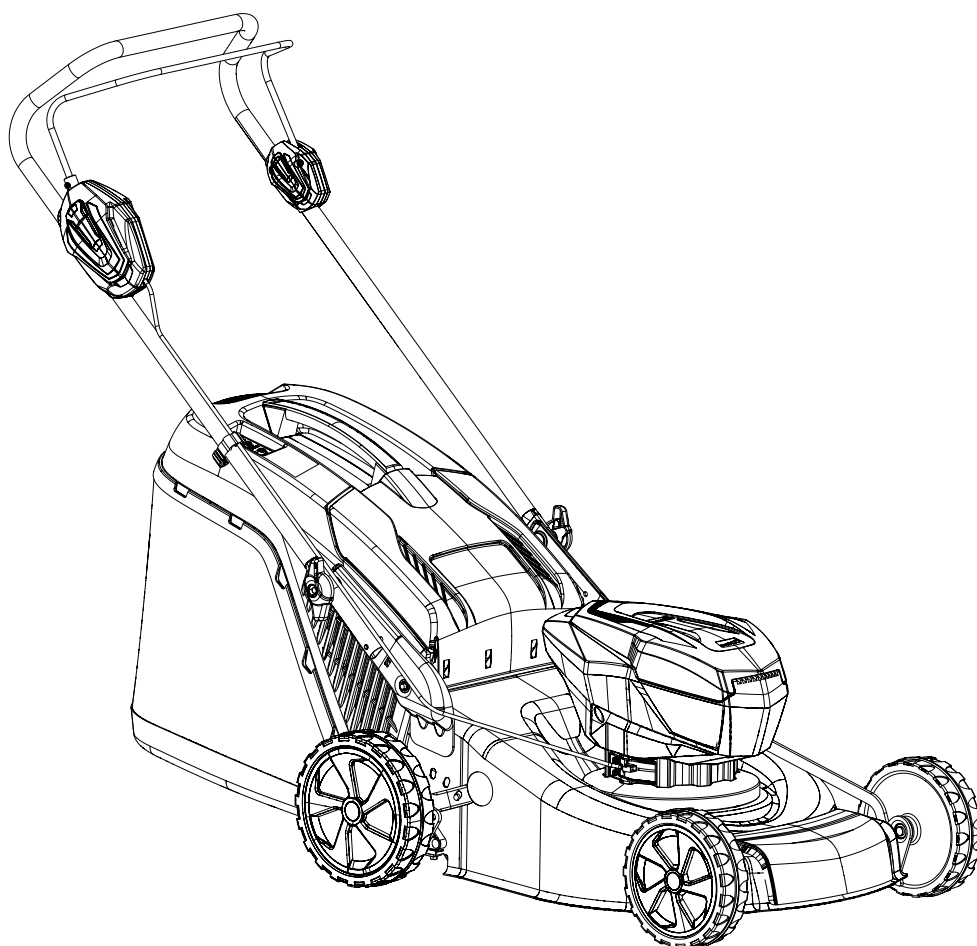
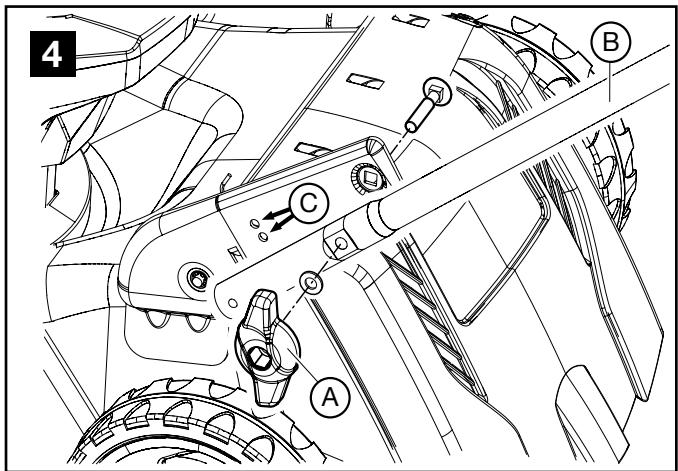
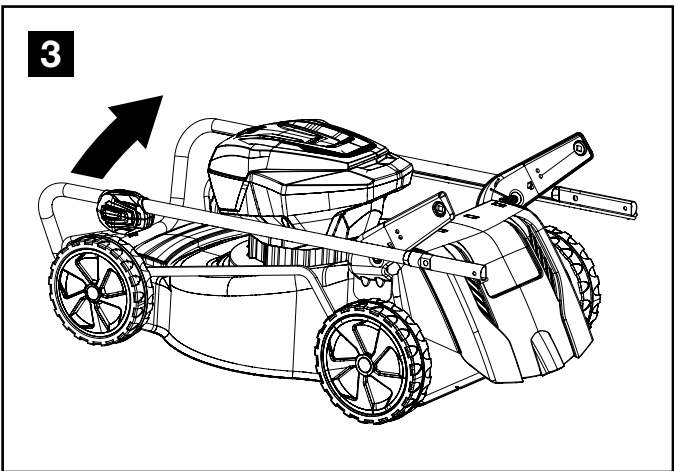
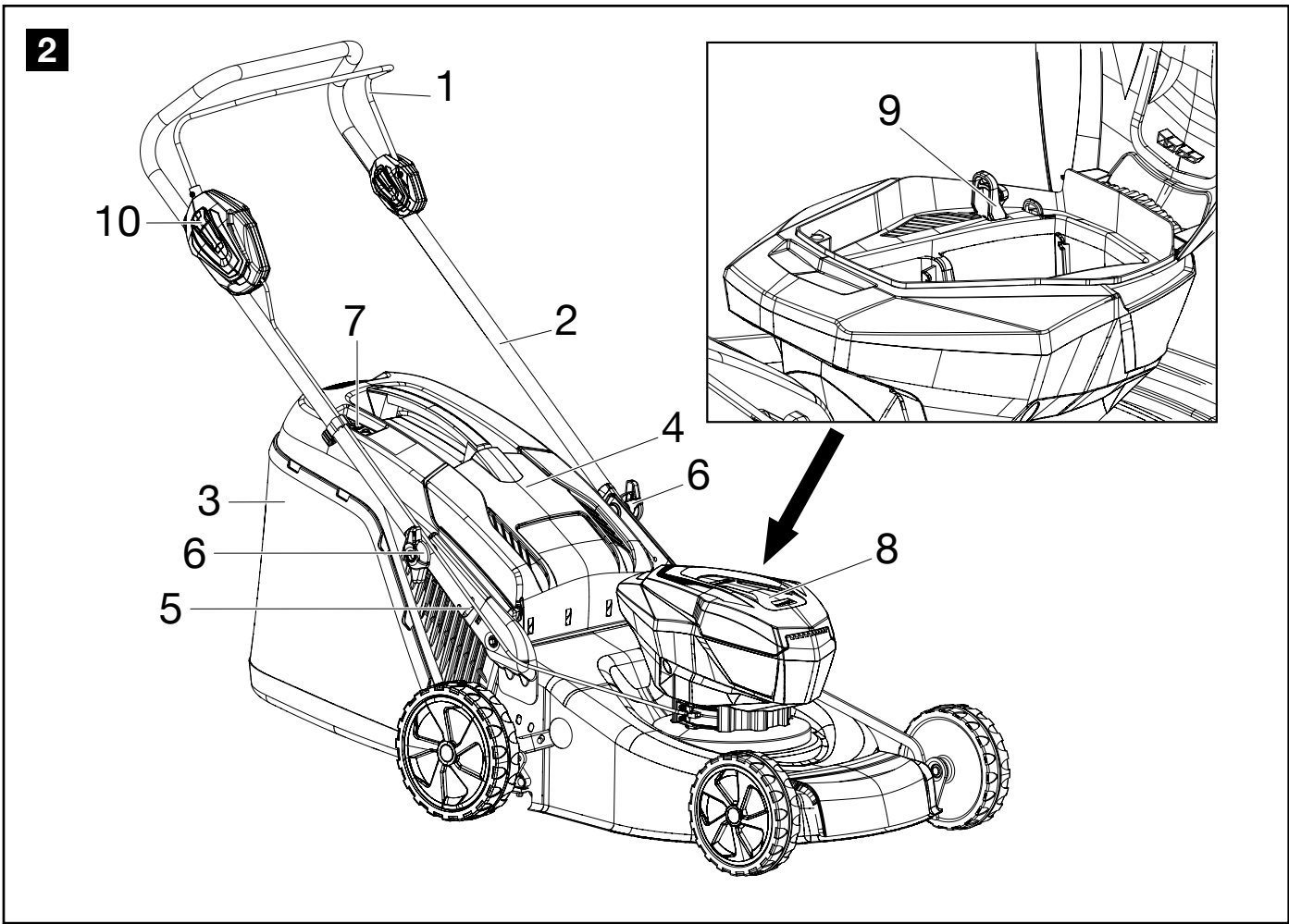
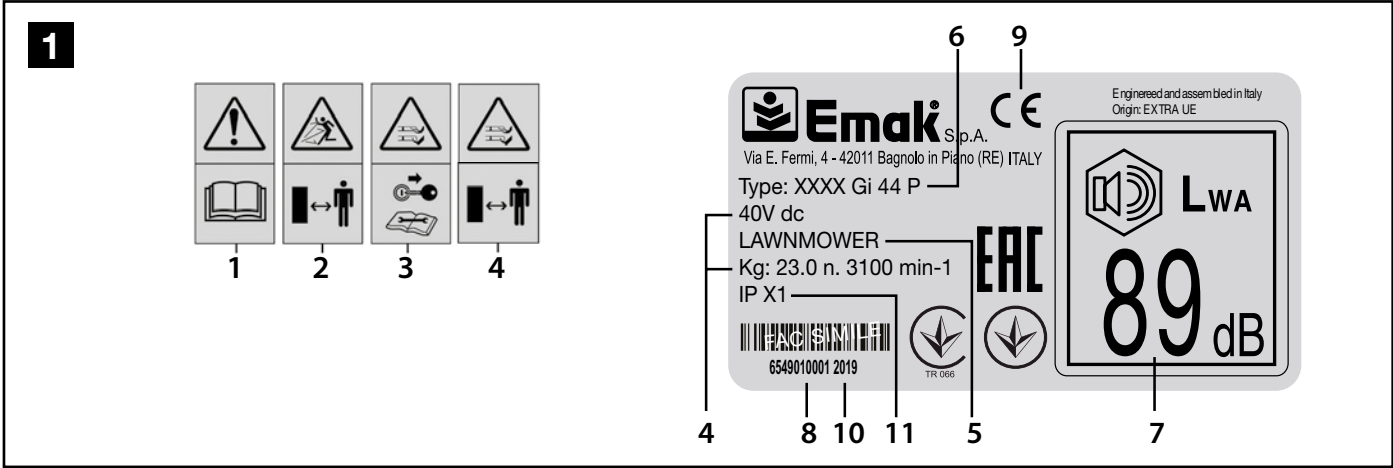
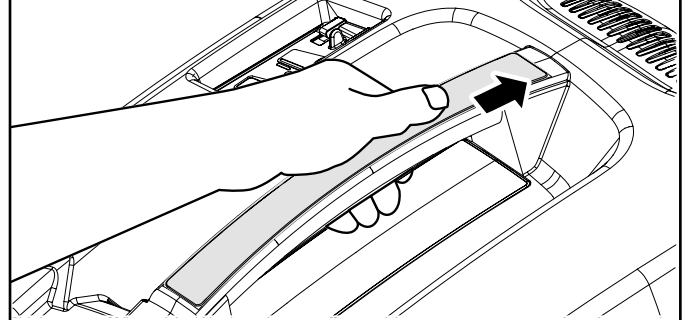
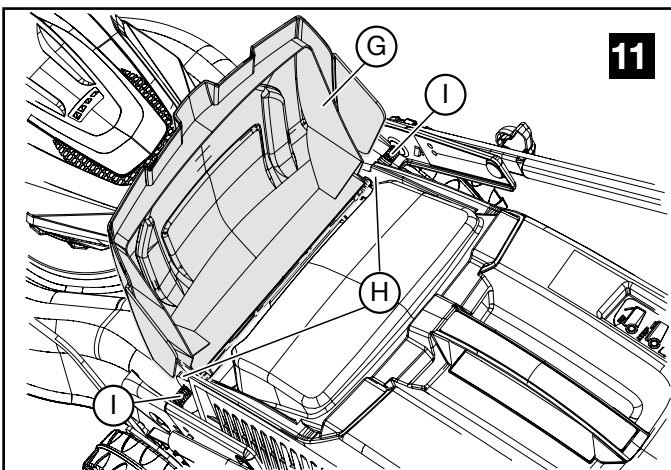


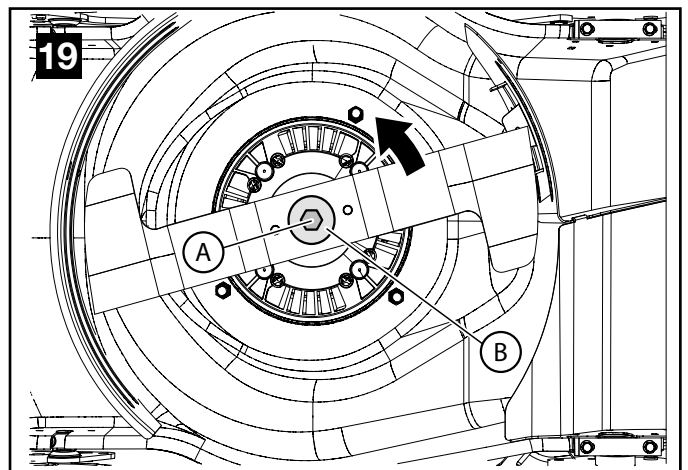
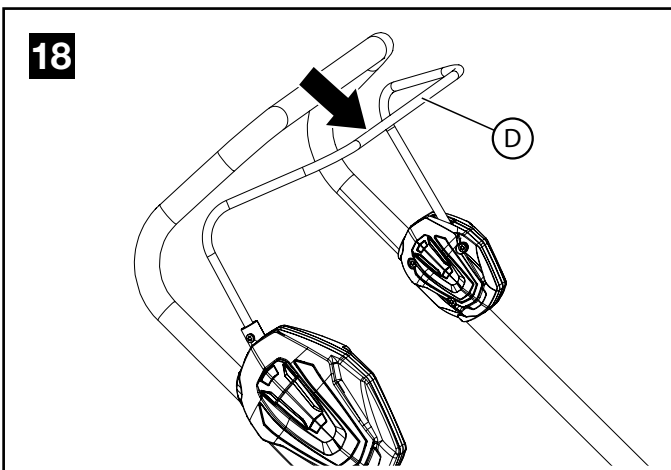
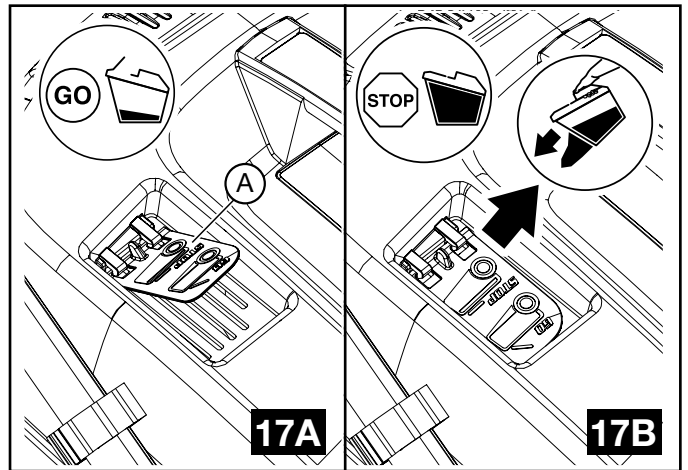
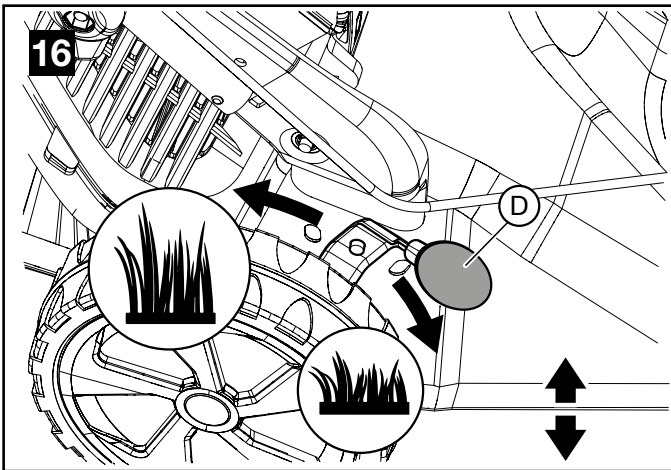
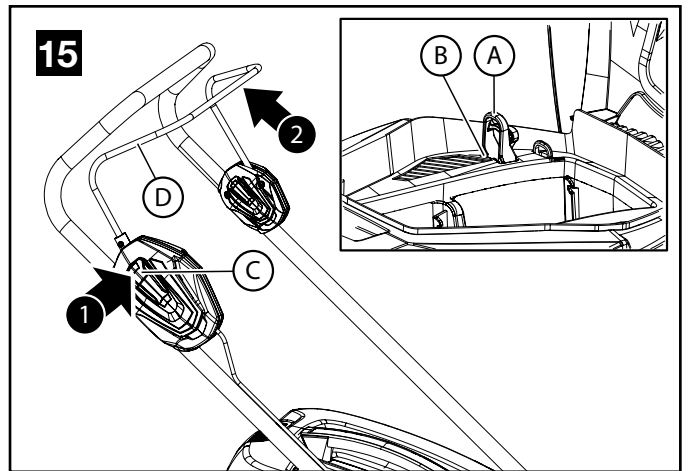
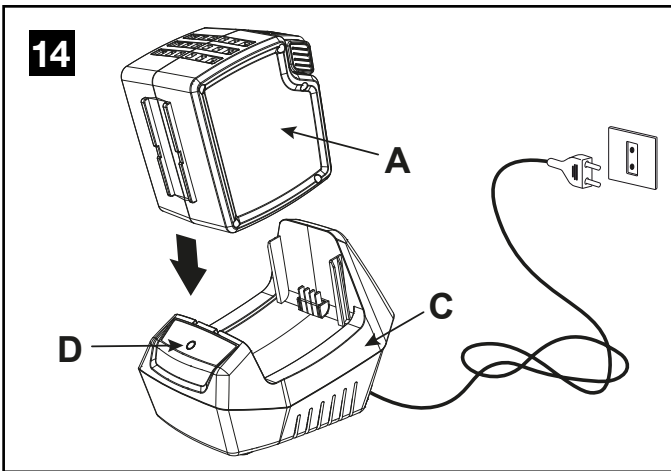
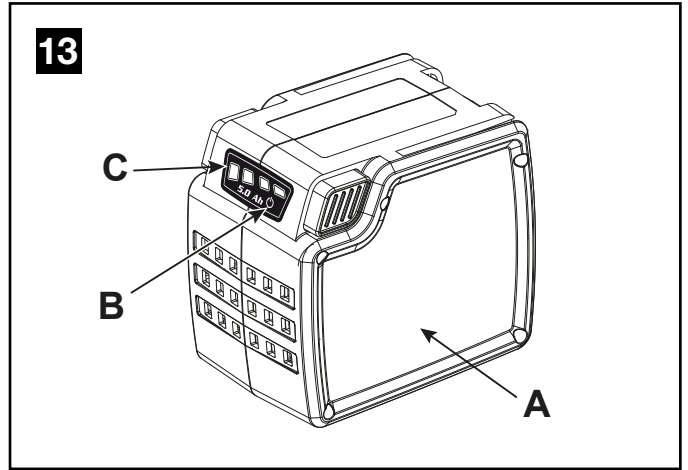
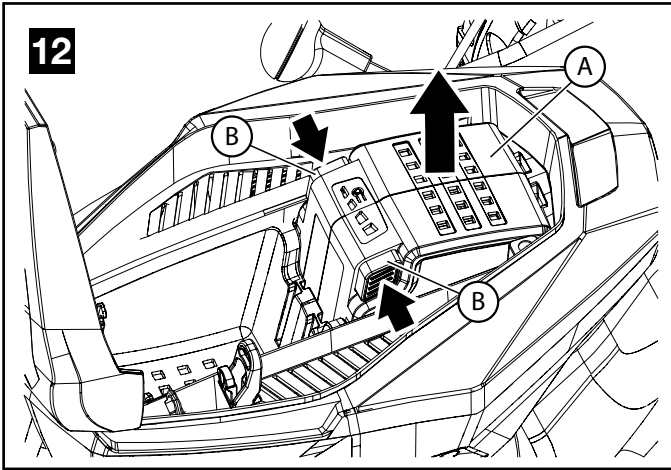
Oleo-Mac **Gi 44P** - **efco** **LRI 44P**

LV LIETOŠANAS PAMĀCĪBA UN TEHNISKĀ APKOPE
EST KASUTUSJUHEND
LT OPERATORIAUS INSTRUKCIJŲ KNYGELĒ









Latviski	6
Eesti keel	15
Lietuvių k.	24

LV

EST

LT

Cienijamajiem klientiem

Paldies par to, ka izvēlējāties Emak izstrādājumu. Mūsu izplatītāju un pilnvaroto servisa centru tīkls ir jūsu pilnīgā rīcībā, ja jums radīsies nepieciešamība pēc to palīdzības.

IEVADS

Lai nodrošinātu pareizu mašīnas darbību un novērstu nelaimes gadījumus, nesāciet darbu, kamēr neesat uzmanīgi izlasījis šo rokasgrāmatu. Šajās lietošanas pamācībās ir sniegti skaidrojumi par dažādu sastāvdaļu darbību, kā arī norādījumi nepieciešamajām pārbaudēm un tehniskajai apkopei.

IEVĒROJIET: Šajās lietošanas pamācībās sniegtie apraksti un attēli nav stingri saistoši. Kompānija patur tiesības veikt nepieciešamas izmaiņas, neuzņemoties par pienākumu laiku pa laikam atjaunināt šīs lietošanas pamācības.

Papildus lietošanas norādījumiem šajā rokasgrāmatā ir arī ietverta informācija, kurai jāpievērš īpaša uzmanība. Šī informācija ir atzīmēta ar zemāk aprakstītajiem simboliem:

⚠ UZMANĪBU:

- pastāv nelaimes gadījuma, traumas, tai skaitā nāvējošas, vai mantas bojājuma risks.
- pastāv iekārtas vai tās atsevišķu sastāvdaļu bojājuma risks.

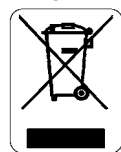
SATURA RĀDĪTĀJS

1. SIMBOLU SKAIDROJUMS UN DROŠĪBAS BRĪDINĀJUMI _____	6
2. ZĀLES PĻĀVĒJA SASTĀVDAĻAS _____	6
3. DROŠĪBAS PASĀKUMI _____	7
4. SALIKŠANA _____	8
5. IEDARBINĀŠANA _____	8
6. LIETOŠANA _____	9
7. MOTORA APSTĀDINĀŠANA _____	9
8. TEHNISKĀ APKOPE _____	10
9. GLABĀŠANA _____	11
10. TEHNISKIE DATI _____	12
11. APSTIPRINĀJUMS PAR ATBILSTĪBU _____	12
12. GARANTIJAS SERTIFIKĀTS _____	13
13. PROBLĒMU NOVĒRŠANA _____	14

1. SIMBOLU SKAIDROJUMS UN DROŠĪBAS NOTEIKUMI (1.zīm.)

1. **UZMANĪBU!** - Pirms lietojat ierīci, izlasiet lietošanas un tehniskās apkopes pamācību.
2. **Roku un kāju sagriešanas risks!** - Darba laikā neļaujiet nevienam tuvotes ierīcei.
3. **Priekšmetu izmešanas un roku sagriešanas risks!** Izņemiet drošības spraudni pirms apkopes.
4. Tehniskie dati
5. Mašīnas tips: **AKUMULATORA PĻĀUJMAŠĪNA**
6. Mašīnas marka un modelis
7. Garantētais akustiskās jaudas līmenis
8. Sērijas numurs
9. CE atbilstības marķējums.
10. Izgatavošanas gads
11. Mašīnas aizsardzības klase

INFORMĀCIJA LIETOTĀJIEM



Saskaņā ar Direktīvām 2011/65/EK un 2012/19/EK par bīstamu vielu lietošanas samazināšanu elektriskajās un elektroniskajās ierīcēs, kā arī par atkritumu pārstrādi.

Uz ierīces attēlotais simbols ar svītrainu atkritumu spaini norāda uz to, ka beidzot lietot produktu, tas **ir** jātur atsevišķi no citiem atkritumiem.

Lietotājam ir jānogādā nederīgā ierīce kādā no atbilstošiem elektronisko un elektrisko atkritumu šķirošanas centriem, vai jānodod mazumtirgotājam, iegādājoties jaunu, ekvivalentas sērijas ierīci, **saskaņā ar principu - viens pret vienu.**

Atbilstoša atkritumu šķirošana turpmākai ierīču izmantošanai, pakļaujot tās videi draudzīgai attīrīšanai pārstrādei, palīdz novērst iespējamo negatīvo iedarbību uz vidi un veselību, kā arī veicina ierīču sastāvdaļu pārstrādi.

Ja lietotājs atbrīvojas no nederīgās ierīces nepareizā veidā, tiek pielietotas sankcijas, ko nosaka nacionālā likumdošana.

⚠ BRĪDINĀJUMS! Utilizējiet akumulatorus atsevišķi no mašīnas! Pārstrādājams produkts. Litija jonu akumulators.

⚠ BRĪDINĀJUMS! Izlasiet akumulatora un akumulatoru lādētāja ekspluatācijas un apkopes rokasgrāmatu!

2. ZĀLES PĻĀVĒJA SASTĀVDAĻAS (2.zīm.)

1. Darba svira
2. Rokturis
3. Zāles savācējmaisīņš
4. Aizmugurējais deflektors
5. Griešanas augstuma regulators
6. Roktura augstuma regulēšana un fiksācijas poga
7. Pilna maisa indikators
8. Akumulatora nodalījuma vāks
9. Drošības spraudnis
10. Drošības poga

3. DROŠĪBAS NOTEIKUMI

⚠ UZMANĪBU - Ja mašīnu lieto pareizi, tā ir ātrs, ērts un efektīvs darbarīks; ja to lieto nepareizi vai neievērojot nepieciešamos piesardzības pasākumus, tas var kļūt par bīstamu ierīci. Lai jūsu darbs vienmēr būtu patīkams un drošs, rūpīgi ievērojiet visus lietošanas pamācībā sniegtos drošības noteikumus.

⚠ UZMANĪBU: Jūsu ierīces iedarbināšanas sistēma rada elektromagnētisko lauku, kuram ir ļoti zema intensitāte. Šis lauks var traucēt dažu „pacemaker” ierīču darbību. Lai samazinātu smagu vai nāvējošu negadījumu risku, personām, kas lieto pacemaker, ir jākonsultējas ar savu ārstu un „pacemaker” ražotāju pirms šīs ierīces lietošanas.

⚠ UZMANĪBU! - Valsts likumdošana var ierobežot mašīnas lietošanas iespējas.

⚠ BRĪDINĀJUMS! Izlasiet akumulatora un akumulatoru lādētāja ekspluatācijas un apkopes rokasgrāmatu!

⚠ UZMANĪBU:

1. Uzmanīgi izlasiet norādījumus šajā rokasgrāmatā un uz uzlīmēm, kas piestiprinātas pie zāles plāujmašīnas.
2. Raugieties, lai neviens, it sevišķi bērni, neatrastos ierīces darbības tuvumā (5 metri).
3. Neļaujiet lietot zāles plāvēju neatbilstoša vecuma personām, cilvēkiem bez pieredzes un nepieciešamā fiziskā spēka, kā arī pēc alkohola, zāļu vai medikamentu lietošanas.
4. Nelieciet rokas vai kājas asmens kartera tuvumā motora darbības laikā.
5. Nekad neaizmirstiet par savu drošību un ģērbieties atbilstoši noteikumiem. Vienmēr velciet biezus zābakus, nekādā gadījumā nevelciet sandales. Pirms sākat darbu, vienmēr velciet aizsargbrilles vai acu aizsargmasku. Lietojot zāles plāvēju, vienmēr velciet garās bikses.
6. Vienmēr atcerieties, kā pareizi jālieto zāles plāvējs un kā tas jāizslēdz īpašā veidā ātras nepieciešamības gadījumā.
7. Raugieties, lai visas bultskrūves, uzgriežņi un zāles plāvēja skrūves būtu cieši nostiprinātas.
8. Lietojiet zāles plāvēju tikai tad, ja esat pārliecinājušies, ka visi drošības un aizsardzības elementi ir pareizi pievienoti.
9. Apstādiniet motoru, pirms atlaižat zāles plāvēju un pārliecinieties, ka visas kustošās detaļas ir apstājušās.
10. Nekādā gadījumā nebloķējiet aizmugurējo deflektoru paceltā stāvoklī.
11. Atstājot zāles plāvēju bez uzraudzības, izslēdziet motoru un nolieciet to līdzēnā vietā.
12. Vietējie likumi var ierobežot lietotāja vecumu un ierīces lietošanu īpašos apstākļos.
13. Neaizmirstiet, ka mašīnas īpašnieks vai operators ir atbildīgs par negadījumiem vai bīstamām situācijām, kurām tiek pakļautas trešās personas vai to manta.
14. Izņemiet drošības spraudni (9, 2.zīm.): ja mašīnu vairs nav paredzēts izmantot; pirms zāles atlieku izņemšanas no asmeņiem vai izmešanas atveres; ja jūs noņemat zāles tvērēju; pirms jebkādu tīrīšanas vai apkopes darbu veikšanas; ja zāles plāvējs sāk spēcīgi vibrēt (nekavējoties pārbaudiet), un pēc jebkādam sadursmēm ar priekšmetiem. Pārbaudiet, vai zāles plāvējs ir bojāts, un tādā gadījumā veiciet labojumus, pirms to atkal lietojat.
15. Pārliecinieties, ka tiek lietotas tikai oriģinālās griešanas ierīces.
16. Pirms ierīces lietošanas vienmēr apskatiet un pārbaudiet asmeni, asmens bulstskrūvi, vai kopā ar griešanas ierīci tie nav bojāti vai nolietojušies.

17. Glabājiet visas uzlīmes un brīdinājumus par briesmām un drošību nevainojamā stāvoklī. Ja uzlīmes ir nesalasāmas, nekavējoties nomainiet tās (1.zīm.).
18. Nelietojiet ierīci citiem nolūkiem nekā norādīts lietošanas pamācībā (Sk. 9.lpp.).
19. Lai veiktu tehnisko apkopi, vienmēr sekojiet lietošanas pamācībā sniegtajiem norādījumiem.
20. Nestrādājiet ar bojātu, slikti salabotu, slikti samontētu vai patvaļīgi modificētu mašīnu. Negrieziet, nebojājiet vai nepadariet nederīgu nevienu drošības mehānismu. Nekavējoties nomainiet bojātas vai nodilušas drošības ierīces.
21. Nekādā gadījumā paši neveiciet darbības vai labojumus, kas neatbilst ikdienas apkopei. Griezieties pēc palīdzības tikai pie pilnvarota personāla.
22. Mašīnas kalpošanas laika beigās, neizmetiet to dabā, bet piegādājiet izplatītājam vai atkritumu savākšanas centrā.
23. Nododiet vai aizdodiet mašīnu tikai pieredzējušiem cilvēkiem, kuri zina, kā šī ierīce darbojas un prot to pareizi lietot. Iedodiet līdzī arī lietošanas pamācību, kas jāizlasa pirms darba uzsākšanas.
24. Neskaidrību vai citu problēmu gadījumā, griezieties vienmēr pie ierīces pārdevēja.
25. Rūpīgi glabājiet šo lietošanas pamācību un izlasiet to ikreiz, pirms lietojat ierīci.
26. Šī iekārta nav paredzēta izmantošanai cilvēkiem (tai skaitā bērniem) ar samazinātām fiziskajām, jūtības vai mentālajām spējām, vai bez pieredzes un zināšanām, izņemot gadījumus, kad tiem tiek sniegta instrukcijas par iekārta izmantošanu vai nodrošināta uzraudzība no tādas personas puses, kas atbild par viņu drošību. Mazi bērni ir jāuzrauga, lai tie nespēlētu ar iekārtu.

AIZSARGAPĢERBS DROŠĪBAI

⚠ Strādājot ar zāles plāvēju, vienmēr lietojiet speciālu aizsargapģerbu drošībai. Aizsargapģerba lietošana neizslēdz negadījuma iespēju, bet novērš bojājuma sekas, ja tas notiek. Lai izvēlētos atbilstošu aizsargapģerbu, prasiet padomu savam ierīces pārdevējam.

Apģērbam jāpiekļaujas ķermenim, un tas nedrīkst būt kā apgrūtinājums. **Velciet atbilstošu aizsargapģerbu. Ideāli piemērota ir speciāla jaka un kombinezons.**

Velciet speciālas kurpes vai zābakus, kuri aprīkoti ar neslīdošām zolēm un apstrādāti ar tēraudu.

Velciet speciālas brilles vai aizsargmasku!

Aizsargierīču pret troksni lietošana ; piemēram, austiņas vai tapiņas. Nepieciešama maksimāla uzmanība, lietojot aizsargierīces pret troksni, jo bīstamo akustisko signālu (kliedzieni, trauksmes signāli, utt.) uztvere ir ierobežota.

AKUMULATORU LIETOŠANAS INSTRUKCIJA

Vispārējie piesardzības pasākumi

- Akumulatoru nekādā gadījumā nedrīkst atvērt.
- Nekādā gadījumā nemetiet nolietotos akumulatorus ugunī – **PASTĀV SPRĀDZIENA BĪSTAMĪBA!** -
- Pieslēdziet akumulatoru lādētāju tikai tādām elektrības tīkla kontaktligzdām, kuru spriegums sakrīt ar tehnisko datu plāksnītē norādīto vērtību.
- Izmantojiet tikai oriģinālos akumulatorus.
- Ilgstošas lietošanas gadījumā akumulators var uzkarst. Pirms uzlādēšanas ļaujiet tam atdzist.
- Neglabājiet akumulatoru un akumulatoru lādētāju bērniem pieejamā vietā.
- Neizmantojiet akumulatoru lādētāju vietās ar uzliesmojošiem tvaikiem vai vielām.

- Uzlādējiet akumulatorus tikai temperatūrā no 10°C līdz 40°C.
- Nekādā gadījumā neuzglabājat akumulatorus vietās, kurās temperatūra pārsniedz 40°C.
- Nekādā gadījumā neveidojiet īssavienojumu starp akumulatora kontaktiem un nepievienojiet tos pie metāla priekšmetiem.
- Akumulatoru transportēšanas laikā sekojiet tam, lai starp kontaktiem nerastos īssavienojums un netransportējiet akumulatorus metāla konteineros.
- Akumulatora kontaktu īssavienojums var izraisīt sprādzienu. Jebkurā gadījumā, īssavienojums bojā akumulatoru.
- Regulāri pārbaudiet, vai akumulatoru lādētāja vads nav bojāts. Ja vads ir bojāts, nomainiet akumulatoru lādētāju.
- Pirms akumulatoru nolikšanas uzglabāšanā ziemas sezonā pilnīgi uzlādējiet tos.
- Akumulatoru drīkst lādēt tikai ar EN 60335-2-29 / A11 standartam atbilstošiem akumulatoru lādētājiem.

4. SALIKŠANA

ROKTURA PIEVIENOŠANA (3.-4.-5. zīm.)

- Paceliet rokturi, kā norādīts 3.zīm.Nostipriniet kļoķi (A, 5.zīm.) pēc tam, kad esat novietojusi rokturi (B) atbilstošajā augstumā, izveloties vienu no divām pozīcijām (C, 4.zīm.).

ROKTURA AUGSTUMS (5.zīm.)

Atskrūvējiet kļoķus (A) un paceliet vai nolaidiet rokturi (B).

ZĀLES SAVĒCĒJMAISIŅŠ

Fiksēt atbalsta plāksni (N, zīm 6).

- ⚠ **UZMANĪBU!** – Asij ir savs montāžas virziens. Sāns (X, 7. zīm.) ir lielāks, un tam jāpaliek novietotam uz groza ārpusi. Sāns (Y) ir mazāks, un tam jāpaliek novietotam uz groza iekšpusi. Ass jāiespiež līdz pašam uznavas galam (8. zīm.). **PIEZĪME:** kad ass iegulst savā vietā, tas ir akustiski dzirdams.

Savienojiet groza daļu (D,9. zīm.) ar stingro sienu (E), izmantojot attiecīgās uznavas (F). Sāciet no aizmugurējās daļas un beidziet ar abiem sāniem.

10. att. - Plāksnes montāža uz groza rokturi.

MAISIŅA IEVIETOŠANA (11 Zīm.)

- Paceliet deflektoru (G).
- Novietojiet abus āķus (H) uz deflektora ass (I).
- Nolaidiet deflektoru un pārliedcinieties, ka zāles savācējmaisiņa augšējā daļa ir pilnībā noslēgta.

Akumulatora uzstādīšana

- Atveriet akumulatoru nodalījumu (8, 2. att.).
- Iestumiet akumulatoru attiecīgajā ligzdā līdz tas nofiksējas savā vietā (12. att.).

- ⚠ **BRĪDINĀJUMS!** Izmantojiet tikai oriģinālos akumulatoru blokus. Citu akumulatoru izmantošana var izraisīt traumas, sprādzienus un ugunsgrēka bīstamību.

Akumulatora izņemšana

- Atveriet akumulatoru nodalījumu (8, 2. att.).
- Nospiediet divas pogas (B, 12. att.), lai izņemtu akumulatoru (A).

- ⚠ **BRĪDINĀJUMS!** Izlasiet akumulatora un akumulatoru lādētāja ekspluatācijas un apkopes rokasgrāmatu!

5. PIRMS IEDARBINĀŠANAS

SAGATAVOŠANĀS DARBAM

MAŠĪNAS PĀRBAUDE

- ⚠ **UZMANĪBU!** Pārliedcinieties, ka akumulators nav ievietots attiecīgajā nodalījumā.

Pirms darbu sākšanas ir jāveic šādas darbības:

- pārbaudiet, vai ieslēgšanas svira un drošības poga kustas brīvi un bez pārmērīga spēka pielietošanas, un ka pēc atlaišanas tās automātiski un ātri atgriežas miera stāvoklī;
- pārbaudiet, vai ieslēgšanas svira paliek bloķēta, ja drošības poga netiek spiesta;
- pārbaudiet, vai dzesēšanas gaisa kanāli nav aizsprostoti;
- pārbaudiet, vai mašīnas rokturi un aizsargi ir tīri un sausi, pareizi uzstādīti un cieši piestiprināti pie mašīnas;
- pārbaudiet, vai griezējierīces un aizsargi nav bojāti;
- pārbaudiet, vai uz mašīnas nav nodiluma vai bojājumu pazīmju, kas radusies triecienu vai citu iemeslu dēļ, nepieciešamības gadījumā salabojiet;
- pārbaudiet, vai akumulators ir labā stāvoklī un ka uz tā nav bojājumu pazīmju. Neizmantojiet mašīnu ar bojātu vai nodilušu akumulatoru;
- uzlādējiet akumulatoru saskaņā ar nodaļā "Akumulatora uzlādēšana" sniegtajiem norādījumiem.

AKUMULATORA STĀVOKĻA PĀRBAUDE (13. att.)

Lai pārbaudītu akumulatora (A) uzlādes stāvokli, nospiediet pogu (B), kas ieslēdz 4 gaismas diodes (C), kurām ir šāda nozīme:

Deg 4 gaismas diodes = Autonomija = 4/4

Deg 3 gaismas diodes = Autonomija = 3/4

Deg 2 gaismas diodes = Autonomija \geq 2/4

Deg 1 gaismas diode = Autonomija \leq 1/4

1 mirgojoša gaismas diode = akumulators ir izlādējies

4 mirgojošas gaismas diodes = pārkaršana

AKUMULATORA UZLĀDE (14. att.)

BRĪDINĀJUMS: Pārliedcinieties, vai tīkla spriegums atbilst akumulatoru lādētāja tehnisko datu plāksnītē norādītajai vērtībai.

Lai izņemtu akumulatoru (A, 12. att.) no mašīnas, nospiediet divas pogas (B) un izņemtu akumulatoru.

Lai uzlādētu akumulatoru:

- pieslēdziet akumulatoru lādētāju (C) elektrības tīkla kontaktligzdai; par strāvas esamību liecina zaļās indikatorlampiņas iedegšanās (D).
- ievietojiet akumulatoru (A) attiecīgajā akumulatoru lādētāja (C) ligzdā, iestumjot to līdz galam. Akumulatora pilnīga izlādēšana prasa aptuveni 113 minūtes (2,5 Ah) un 225 minūtes (5 Ah).

Lampiņa (D) rāda akumulatora uzlādes posmus:

- akumulatoru lādētājs ir pieslēgts = deg sarkanā lampiņa.
- akumulators ir ievietots un notiek uzlāde = mirgo zaļā lampiņa.
- akumulatora uzlāde ir pabeigta = deg zaļā lampiņa.
- īssavienojums = ātri mirgojoša sarkanā lampiņa
- pārkaršana = lēni mirgojoša sarkanā lampiņa

Uzlāde pabeigta:

- izņemiet akumulatoru (A) no lādētāja (C) un ievietojiet to atpakaļ mašīnā;
- atvienojiet akumulatoru lādētāju (C) pie elektrības tīkla kontaktligzdas.

⚠ BRĪDINĀJUMS! Zāles pļaujmašīna ir aprīkota ar drošības ķēdi, kas pasargā no neatļautas izmantošanas! Pirms zāles pļaujmašīnas iedarbināšanas, jums ir jāievieto drošības spraudnis (9, 2.zīm.) un tās jāizņem, kad jūs pārtraucat vai pabeidzat pļaušanu.

- Iedarbiniet zāles pļāvēju brīvā vietā, kur nav augstu augu. Pārbaudiet pļaujamo vietu un atbrīvojiet to no akmeņiem, koka gabaliem un līdzīgiem priekšmetiem.
- Izlasiēt šajā lietošanas pamācībā sniegtos drošības noteikumus.
- Pirms iedarbināt motoru, pārliecinieties, ka asmens nav nobloķēts.
- Iedarbiniet motoru, kā norādīts lietošanas pamācībā, stāvot tālu no asmens.

Motora iedarbināšanas (15.zīm.)

Pirms zāles pļaujmašīnas iedarbināšanas, ievietojiet drošības spraudni (A) ligzdā (B), pēc tam nospiediet pogu (C) un pavelciet sviru (D).

⚠ BRĪDINĀJUMS! Pārkaršanas gadījumā aizsardzības ķēde automātiski atvienos akumulatoru drošības apsvērumu dēļ. Izņemiet akumulatoru no mašīnas un ļaujiet tam atdzist. Pēc akumulatora atdzišanas, to var uzstādīt atpakaļ un darbu var atsākt.

6. LIETOŠANA**DROŠĪBAS NOTEIKUMI****⚠ BRĪDINĀJUMS!**

- Nekādā gadījumā neizmantojiet zāles pļaujmašīnu uz slapjas zāles vai uz slidenām virsmām. Cieši turiet rokturi ar abām rokām. Ejiet aiz zāles pļaujmašīnas, nekādā gadījumā neskrieniet.
- Strādājot slīpās vietās, pļaujiet šķērseniski, nekādā gadījumā nedariet to izteiktā pacēlumā vai nogāzē, nepļaujiet pārāk slīpās vietās.
- Pļaujiet tikai dienas gaismā vai izmantojot spēcīgu mākslīgo apgaismojumu.
- Pārliecinieties, ka aizmugurējais deflektors vienmēr ir pareizi novietots.
- Ja saskaraties ar kādu priekšmetu, apstādiniet motoru un nekavējoties novērtējiet zāles pļāvēja bojājumus; nekādā gadījumā neatsāciet darbu, iepriekš nenovēršot bojājumus.
- Iedarbinot zāles pļāvēju, neielieciet to: atvērts asmens var radīt bojājumus.
- Nekādā gadījumā nestāviet zāles pļāvējam priekšā, ja motors ir iedarbināts.
- Apstādiniet motoru, ja jāšķērso taka, ietve vai tamlīdzīgi un ja jāpārviesto zāles pļāvējs no vienas pļaujamās vietas uz citu.
- Izslēdziet motoru un izņemiet drošības spraudni (9, 2.zīm.) pirms zāles tvērēja izņemšanas vai zāles izmešanas atveres tīrīšanas.
- Vienmēr saglabājiet stabilu pozīciju, pļaujot slīpās virsmas.
- Esiet īpaši uzmanīgi, mainot virzienu slīpās vietās un pārvietojot zāles pļāvēju no vienas vietas uz citu.
- Pārliecinieties, ka tiek lietotas tikai oriģinālās griešanas ierīces.
- Esiet īpaši uzmanīgi, mainot virzienu vai velkot zāles

pļāvēju uz savu pusi.

- Nekādā gadījumā nepieskarieties asmeņiem pirms drošības savienotāja (9, 2.zīm.) atvienošanas un pirms asmeņu pilnas apturēšanas.
- Neizmantojiet zāles pļaujmašīnu, ja zāles tvērējs ir bojāts vai aizsprostots ar zāli.
- Spēcīgas vibrācijas gadījumā: pārbaudiet, vai nav bojājumu, nomainiet visas bojātas daļas un pievelciet izlīdzinātās daļas.

Pļaušanas augstuma regulēšana

⚠ BRĪDINĀJUMS! Regulējiet pļaušanas augstumu tikai ar izslēgtu dzinēju un ar izņemtu drošības spraudni (9, 2.zīm.).

Noregulējiet sviru (A), lai iestatītu vēlamo pļaušanas augstumu (16.zīm.).

PIEZĪME:

- Ja pļaujamā zāle ir pārāk gara, pļaujiet to divas reizes: sākumā maksimālā augstumā, otro reizi vēlamajā augstumā.
- Pļaujiet zāli spirāles veidā no ārpuses uz centru.

PILNA MAISA INDIKATORS

Zāles tvērēja augšpusē ir pilna maisa indikators (7, 2.zīm.). Kamēr aizvars ir paceltā pozīcijā (A,zīm.17A), tas nozīmē, ka zāles tvērējs vāc zāles atgriezumus. Kamēr aizvars ir nolaistā pozīcijā (A,zīm.17B), tas nozīmē, ka zāles tvērējs ir pilns un tas ir jāiztukšo.

7. MOTORA APSTĀDINĀŠANA

Atlaidiet sviru (D, 18. zīm.).

⚠ BRĪDINĀJUMS! Pēc sviras (D) atlaišanas dzinējs un asmeņi turpina griezties apmēram 3 sekundes!

⚠ UZMANĪBU - Katru reizi pirms lietošanas pārbaudiet, vai pēc dzinēja sviras atlaišanas dzinējs dažu sekunžu laikā apstājas. Periodiski ļaujiet pilnvarotā servisa centra pārstāvjiem pārbaudīt, vai asmens apstājas paredzētā laikā.

⚠ BRĪDINĀJUMS!**AIZLIEGTIE LIETOŠANAS VEIDI**

- Zāles pļaujmašīnu drīkst izmantot tikai zāles pļaušanai privātos dārzos vai parkos.
- Pļaujmašīnu nedrīkst lietot citu materiālu griešanai, it īpaši tādu materiālu, kuri atrodas virs zemes līmeņa, kas prasa pļaujmašīnas pacelšanu.
- Pļaujmašīnu nedrīkst izmantot zaru vai citu materiālu, kas ir biežāki par zāli, smalcināšanai.
- Pļaujmašīnu nedrīkst izmantot biezu vai putekļainu materiālu, jebkāda veida gružu, putekļu vai grants iesūkšanai vai novākšanai.
- Pļaujmašīnu nedrīkst izmantot zemes virsmas nelīdzenumu izlīdzināšanai; asmens nedrīkst pieskarties zemes virsmai.
- Pļaujmašīnu nedrīkst izmantot citu priekšmetu, ratiņu u.c. vilkšanai vai stumšanai.
- Ir aizliegts pļaujmašīnas jaudas noņēmējam pievienot ierīces vai iekārtas, kuras nav norādījis ražotājs.

PĀRNĒSĀŠANA

- Lai atvieglotu transportēšanu un uzglabāšanu, stūri var salocīt: atskrūvējiet kloķus (A, 5. att.), atbloķējiet stūri (B) un pagrieziet to akumulatora nodalījuma pusē (3. att.).

IEVĒROJIET: pievērsiet uzmanību, lai izvairītos no elektriskā vada trīšanas vai izstaiptīšanas.

- Noņemiet zāles tvērēju.

- Pļaujmašīnas pārvietošanas laikā dzinējam jābūt izslēgtam.

⚠ UZMANĪBU - Transportējot pļaujmašīnu ar transportlīdzekli, pārliecinieties, vai tā ir droši un pareizi piestiprināta pie transportlīdzekļa ar siksnu palīdzību. Izņemiet drošības spraudni (9, 2.zīm.), bet neatvienojiet akumulatoru. Pļaujmašīna ir jātransportē horizontālā stāvoklī, pārliecinoties, ka netiek pārkāpti spēkā esošie šādu mašīnu transportēšanas noteikumi.

8. TEHNISKĀ APKOPE

Lai nodrošinātu jūsu zāles pļaujmašīnas nepārtrauktu optimālu darbību un, lai nodrošinātu vislabākos pļaušanas rezultātus, rūpīgi ievērojiet zemāk izklāstītos apkopes ieteikumus.

LIETOJIET TIKAI ORIGINĀLĀS NOMAIŅAS DETALĀS

⚠ BRĪDINĀJUMS! Izlasiet akumulatora un akumulatoru lādētāja ekspluatācijas un apkopes rokasgrāmatu!

⚠ BRĪDINĀJUMS! Pirms jebkādu tīrīšanas vai remontu darbu veikšanas, apturiet dzinēju, atvienojiet akumulatoru un drošības savienotāju (9, 2.zīm.).

DZINĒJA DZESĒŠANA

Lai izvairītos no dzinēja pārkaršanas un bojājuma, dzesēšanas gaisa ieplūdes restes vienmēr jāuztur tīrībā un tajās nedrīkst būt zāles un citu netirumu.

RĪKOŠANĀS AR AKUMULATORU

1. Akumulators ir jāuzglabā vietās ar temperatūru no 0° līdz +45°C. Gadījumā, ja mašīnu noliek vietā, temperatūra kurā var iziet ārpus šī diapazona, iesakām izņemt akumulatoru un novietot to piemērotā vietā.
2. Izmantošanas laikā aizsargierīce pasargā akumulatoru no pilnīgas izlādēšanās, izslēdzot mašīnu un bloķējot tās darbību.
3. Akumulators ir aprīkots ar aizsargierīci, kas aptur uzlādi, ja apkārtējās vides temperatūra iziet ārpus diapazona no 0° līdz +45°C.
4. Akumulatoru var uzlādēt jebkurā brīdī, tai skaitā daļēji, bez akumulatora bojājuma riska.

GRIEŠANAS IERĪCES TEHNISKĀ APKOPE

PAPILDUS TEHNISKĀ APKOPE

Savlaicīgi gadalaika beigās, ja tiek intensīvi lietota, ik pēc diviem gadiem normālas lietošanas apstākļos ir jānodrošina vispārīgu pārbaudi, ko jāveic specializētam tehnikam no tehniskās apkopes tīkla.

⚠ UZMANĪBU! - Visas tehniskās apkopes darbības, kas nav minētas šajā lietošanas pamācībā, jāveic pilnvarotā tehniskās apkopes centrā. Lai nodrošinātu pļaujmašīnas nepārtrauktu un vienmērīgu darbību, atcerieties, ka nomainot detaļas, drīkst izmantot tikai **ORIGINĀLĀS REZERVES DAĻAS.**

⚠ Patvaļīgas modifikācijas un/vai neoriģinālo rezerves daļu lietošana var novest pie operatora vai trešo personu ievainojumiem, vai nāvējošas traumas gūšanas.

⚠ Vienmēr rīkojieties ļoti uzmanīgi ar asmeņiem. Vienmēr velciet aizsargcimdus.

- Pēc katras ierīces lietošanas reizes iztīriet apakšējo daļu no zāles atlikumiem.

- Raugieties, lai asmens mala vienmēr būtu labi uzasināta.

- Ja asmens mala ir slikti uzasināta, nav iespējams kvalitatīvi pļaut zāli.

⚠ Ja asmens ir nolietojies vai bojāts, tas ir jānomaina.

ASMENS (19.zīm.)

⚠ UZMANĪBU - Pārbaudot asmeņu stāvokli, vienmēr strādājiet aizsargcimdus. Esiet uzmanīgs, jo asmeņi var griezties arī, kamēr dzinējs nedarbojas.

⚠ UZMANĪBU - Periodiski pārbaudiet, vai bultskrūve (A) ir pievilktā ar griezes momentu 25 Nm (2,5 kgm).

Ja ar laiku zāles pļaušanas kvalitāte kļūst nepamierinoša, iespējams, ka nepieciešams uzasināt asmeņus. Neasi asmeņi izrauj zāli no zemes un izraisa mauriņa dzeltēšanu. Ja asmeņi ir bojāti vai saliekti, tos jānomaina.

- Asmeņu asināšana ir ļoti precīza darbība. Ja asmeņu līdzsvars nav precīzi ievērots, tie var izraisīt nevajadzīgu vibrāciju, kas, savukārt, var izraisīt asmeņu atslābšanu un rezultātā vadītājs var gūt ievainojumus.

- Asmeņus nepieciešams uzstādīt pareizā leņķī. Kļūdaina uzstādīšana var izraisīt nepareizu spriegojumu, kas var izraisīt vibrāciju, kā dēļ vadītājs var gūt ievainojumus.

Tādēļ asmeņu līdzsvarošanu maiņu jāuztīc kādam no **sertificētajiem apkalpošanas centriem.**

⚠ BRĪDINĀJUMS: Nekādā gadījumā nelabojiet griezējierīces ar metināšanu, iztaisnošanu vai formas izmaiņšanu. Tas var radīt griezējierīces sadrupšanu, un atplīsušie gabali var radīt nopietnus vai nāvējošus ievainojumus.

⚠ UZMANĪBU - Vienmēr nomainiet arī bultskrūvi (A) un paplāksni (B).

ZĀLES TVĒRĒJS

⚠ Pirms maisa izņemšanas un zāles izmešanas atveres tīrīšanas apturiet dzinēju un izņemiet drošības atslēgu (9, 2. att.).

Bieži pārbaudiet, vai zāles tvērējs ir pareizi uzstādīts un nav bojāts. Pārbaudiet, vai zāles tvērēja režģa atveres nav aizsprostotas; nepieciešamības gadījumā nomazgājiet zāles tvērēju ūdenī un ļaujiet tam pilnīgi izžūt pirms tā uzstādīšanas atpakaļ. Ja jūs strādājat ar bojātu zāles tvērēju vai, ja režģa atveres ir aizsprostotas, tā jauda būs samazināta.

TEHNISKĀS APKOPES TABULA

		Pirms katras lietošanas reizes	Aina polttoaineen lisäämisen jälkeen	Reizi nedēļā	Ja ierīce ir bojāta vai darbojas nepareizi
Nemiet vērā, ka zemāk norādītie tehniskās apkopes intervāli attiecas tikai uz ierīces lietošanu normālos darba apstākļos. Ja jūs ikdienā strādājat smagākos apstākļos, tehniskās apkopes intervāli ir jāsaīsina.					
Visa mašīna	Pārbaudiet: plaisas un nodilumu	X	X		
Pārbaudiet: darbības slēdzi	Pārbaudīt darbību	X	X		
Asmens	Pārbaudīt: bojājumi un nodilums	X	X		
	Nomainīt				X
Asmens aizturis	Pārbaudiet darbību	X			
Visas skrūves un uzgriežņi, kurām var piekļūt	Pārbaudīt un pievilkt			X	
Kabelis, kas savieno drošības pogu un dzinēju	Pārbaudīt: bojājumi un nodilums			X	
	Nomainīt				X
Zāles tvērējs un aizmugurējais deflektors	Pārbaudiet, vai tie nav nodiluši vai bojāti	X	X		

9. ATKĀRTOTA SALIKŠANA

▲ BRĪDINĀJUMS! Izlasiet akumulatora un akumulatoru lādētāja ekspluatācijas un apkopes rokasgrāmatu!

▲ BRĪDINĀJUMS! Pirms jebkādu tīrīšanas vai remontu darbu veikšanas, apturiet dzinēju, atvienojiet akumulatoru un drošības savienotāju (9, 2.zīm.).

▲ Pēc katras ierīces lietošanas reizes iztīriet tās iekšpusi, bet nekādā gadījumā nedariet to ar ūdens strūklu.

- Pārbaudiet ierīces stāvokli.
- Raugieties, lai visas bultskrūves un uzgriežņi būtu cieši nostiprināti.
- Ielļojiet rūšēšanai pakļautās daļas ar smērvielu vai motoreļļu.
- Lieciet zāles plāvēju sausā vietā, ja iespējams, uz cementa pamatnes. Lai pasargātu to no mitruma, varat novietot to uz dēļiem vai uz metāla plāksnes.
- Lai sagatavotu ierīci darbam pēc ziemas perioda, jāveic tās pašas darbības, kuras ir paredzētas normālai mašīnas iedarbināšanai (10. lpp.).

▲ BRĪDINĀJUMS! Ļaujiet dzinējam atdzist pirms zāles plaujmašīnas novietošanas uzglabāšanai!

APKĀRTĒJĀS VIDES AIZSARDZĪBA

Mašīnas īpašniekam ir jābūt uzmanīgam par vides aizsardzību, izturoties ar cieņu pret sabiedrību un vidi, kurā dzīvojam.

- Centieties nekļūt par jūsu kaimiņu traucējumu cēloni.
- Rūpīgi ievērojiet vietējo likumdošanu, kas attiecas uz

iepakojuma materiālu, eļļas, benzīna, akumulatoru, fi ltru, bojātu detaļu vai citu vidi piesārņojošo materiālu pārstrādi; šos atkritumus nedrīkst izmest sadzīves atkritumu konteineros un tie ir jānogādā uz speciāliem savākšanas centriem, kas nodrošina atkritumu utilizāciju.

Izjaukšana un utilizācija

Pēc mašīnas izvadišanas no ekspluatācijas, nemetiet to ārā, bet sazinieties ar atkritumu savākšanas centru. Lielu daļu mašīnas ražošanā izmantoto materiālu var pārstrādāt; visus metālus (tēraudu, alumīniju, misiņu) var nogādāt metāllūžņu pieņemšanas centrā.

Papildu informācijai vērsieties vietējā atkritumu savākšanas organizācijā. Pēc mašīnas izjaukšanas iegūto materiālu utilizācija ir jāveic, saudzējot dabu un izvairoties no augšnes, gaisa un ūdens piesārņošanas.

▲ BRĪDINĀJUMS! Utilizējiet akumulatorus atsevišķi no mašīnas!

Jebkurā gadījumā ir jāievēro vietējie spēkā esošie likumi, kas reglamentē šo jomu.

▲ BRĪDINĀJUMS! Izlasiet akumulatora un akumulatoru lādētāja ekspluatācijas un apkopes rokasgrāmatu!

10. TEHNISKIE DATI

Griešanas platums	41 cm
Spiediens	40 V DC
Griešanas augstums	MIN 28 mm - MAX 75 mm
Maisiņa tilpums	70 ℓ
Svars	23 kg

Akustiskais spiediens	dB (A)	L_{pA av} EN 60335-2-77	76.3
Pielaide	dB (A)		0.7
Izmērītais akustiskās jaudas līmenis	dB (A)	2000/14/CE	88.2
Pielaide	dB (A)		0.8
Garantētais akustiskās jaudas līmenis	dB (A)	L_{WA} 2000/14/CE	89.0
Vibrācijas līmenis	m/s²	EN 60335-2-77	< 2.5
Pielaide	m/s²	EN 12096	0.9

11. APSTIPRINĀJUMS PAR ATBILSTĪBU

Paraksts **EMAK spa via Fermi, 4 - 42011 Bagnolo in Piano (RE) ITALY**

Zemāk apliecina, ka uzņemas atbildību, ka ierīce:

1. Veids: **AKUMULATORA PĻAUJMAŠĪNA**
2. Marka: / Tips: **EFCO LRi 44P / OLEO-MAC Gi 44 P**
3. Sērijas identifikācija **654 XXX 0001 - 654 XXX 9999**

Atbilst direktīvas noteikumiem **2006/42/EC - 2000/14/EC Annex 1 n°32 - 2011/65/EC - 2014/30/EC - 2014/35/EC**

Atbilst sekojošajām saskaņotajām normām: **EN 60335-1:2013 - EN 60335-2-77:2010 - EN 55014-1:2017 - EN 55014-2:2015**

Griešanas ierīces veids: **rotējošs asmens**

Griezuma platums **41 cm**

Izmērītais akustiskās jaudas līmenis **88.2 dB(A)**

Garantētais akustiskās jaudas līmenis **89.0 dB(A)**

Procedūras ievērotās atbilstības novērtēšanai: **Annex VI - 2000/14/EC procedura 1**

Ziņotāja Kompānijas nosaukums un adrese **Eurofins Product Testing Italy S.r.l. via Courgnè, 21 - 10156 Torino (TO) - Italy n° 0477**

Izpildes vieta: **Bagnolo in piano (RE) Italy - via Fermi, 4**

Datums: **17/06/2019**

Tehniskā dokumentācija, kas glabājas **Administratīvajā nodaļā. - Tehniskā nodaļa**

 
Fausto Bellamico - President

12. GARANTIJAS SERTIFIKĀTS

Ierīce ir izveidota, izmantojot vismodernākās tehnoloģijas. Ražotājs nodrošina savai produkcijai 24 mēnešu garantiju kopš iegādes brīža, ja to lieto privātiem un neprofesionāliem mērķiem. Ja ierīce tiek lietota profesionālos nolūkos, garantija ir derīga 12 mēnešus.

Garantijas noteikumi

- 1) Garantija stājas spēkā kopš ierīces iegādes brīža. Ražotājs, darbojoties caur pārdošanas un tehniskās apkopes tīklu, par velti nomaina jebkuras detaļas, kas bojātas ražošanas, tehnikas vai materiāla problēmu dēļ. Garantija neietekmē pircēja tiesības, kuras, atbilstoši likumdošanai, pasargā pret pārdotās ierīces defektu un bojājumu sekām.
- 2) Tehniskais personāls uzņemas veikt visus labojumus iespējami minimālā laikā, saskaņā ar organizatoriskajām vajadzībām.
- 3) **Lai pēc šīs garantijas iesniegtu prasību, šo garantijas sertifikātu, pilnībā aizpildītu, kopā ar pārdevēja zīmogu un faktūru vai čeku, kurā uzrādīts pirkšanas datums, ir jānogādā personālam, kas pilnvarots to apstiprināt.**
- 4) Garantija ir nederīga, ja:
 - ierīce nav bijusi pareizi lietota.
 - ierīce ir lietota nepareiziem mērķiem vai ir mainīta kādā citā veidā.
 - ir lietotas neatbilstošas smērvielas vai eļļas.
 - ir lietotas neoriģinālas detaļas un aksesuāri
 - ierīci ir lietojusi nekompetenta persona.
- 5) Garantijā neietilpst materiāli vai detaļas, kas nolietojas normālas lietošanas rezultātā.
- 6) Garantija neparedz ierīces modernizēšanu vai uzlabošanu.
- 7) Garantijā neietilpst nekāds sagatavošanas vai apkopes darbs, ko veic garantijas periodā.
- 8) Gadījumā, ja ierīces transportēšanas laikā radušies bojājumi, nekavējoties ziņojiet par to piegādātājam: ja tas netiek darīts, garantija nav spēkā.
- 9) Garantijā neietilpst tieši vai netieši ievainojumi vai bojājumi personām vai lietām ierīces defektu dēļ pārāk ilgas lietošanas gadījumā, kuras rezultātā radušies bojājumi.

MODELIS

SĒRIJAS NR.

PIRCĒJS

Nesūtīt! Pievienot tikai pieprasījumiem pēc tehniskās garantijas.

DATUMS

PĀRDEVĒJS



13. PROBLĒMU NOVĒRŠANA



BRĪDINĀJUMS: vienmēr apturiet mašīnu un atvienojiet drošības savienotāju pirms korozijas pārbaūžu veikšanas, kas ir ieteicamas zemāk esošajā tabulā, izņemot gadījumus, ja pārbaudes laikā mašīnai ir jādarbojas.

Ja pēc visu iespējamo problēmas cēloņu pārbaudes tā nav novērsta, sazinieties ar pilnvaroto servisa centru. Ja rodas problēmas, kas nav norādīta šajā tabulā, sazinieties ar pilnvaroto servisa centru.

PROBLĒMA	IESPĒJAMI IEMESLI	RISINĀJUMS
Dzinēju neizdodas iedarbināt vai tas izslēdzas dažas sekundes pēc iedarbināšanas.	<ol style="list-style-type: none"> 1. Akumulators izlādējies vai nepareizi uzstādīts 2. Ir bojāts elektrības vads. 3. Ieslēdzās dzinēja aizsargierīce dzinēja pārkaršanas dēļ. 4. Drošība atslēga nav ievietota. 5. Bojāts palaišanas sviras mikroslēdzis 6. Bojāts akumulators 	<ol style="list-style-type: none"> 1. Uzlādējiet akumulatoru vai uzstādiet to pareizi 2. Lūdziet pilnvarotā servisa centra speciālistu nomainīt vadu. 3. Pirms atkārtotas iedarbināšanas uzgaidiet dažas minūtes. 4. Pārbaudiet un/vai iespraudiet 5. Sazinieties ar pilnvaroto servisa centru 6. Sazinieties ar pilnvaroto servisa centru
Dzinēju var iedarbināt un tas darbojas, bet asmens negriežas.		Nekavējoties izslēdziet dzinēju un sazinieties ar pilnvaroto servisa centru.

UZMANĪBU: nekādā gadījumā nepieskarieties asmenim, kamēr dzinējs darbojas.

BRĪDINĀJUMS! Izlasiet akumulatora un akumulatoru lādētāja ekspluatācijas un apkopes rokasgrāmatu!

ORIGINAALJUHENDI TÕLGE

Meie väärtuslikud kliendid

Täname Teid Emaki toote valimise eest.

Meie edasimüüjate võrgustik ja volitatud töökojad on ükskõik millise võimaliku probleemi tekkimisel täielikult Teie käsutuses.

SISSEJUHATUS

Masina õigeks kasutamiseks ja õnnetuste ärahoidmiseks tuleb käesolev juhend enne töö alustamist tähelepanelikult läbi lugeda. Juhend kirjeldab mitmesuguste seadme osade talitlust ning selles on toodud juhised seadme kontrollimise ja hooldamise kohta.

MÄRKUS. Juhendis olevad kirjeldused ja joonised ei ole siduvad. Tootjal on õigus teha mis tahes muudatusi mida ta vajalikuks peab, ilma kohustuseeta seda juhendit täiendada.

Lisaks kasutusjuhiste sisaldab see juhend lõike, mis nõuavad erilist tähelepanu. Need lõigud on tähistatud järgmiste sümbolitega:

⚠ HOIATUS:

- Tähistab õnnetuse, kahavigastuse ja isegi surma- või vara tõsise kahjustamise ohtu.
- Tähistab masina või selle osade kahjustamise ohtu.

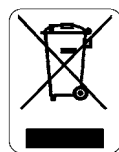
INDICE

1. SÜMBOLITE JA OHUTUSALASTE HOIATUSTE SELETUS	15
2. MURUNIIDUKI KOMPONENDID	15
3. OHUTUSNÕUDED	15
4. KOOSTETÖÖD	17
5. KÄIVITAMINE	17
6. KASUTAMINE	18
7. MOOTORI SEISKAMINE	18
8. HOOLDUS	19
9. HOIDMINE	20
10. TEHNILISED ANDMED	21
11. VASTAVUSDEKLARATSIOON	21
12. GARANTIITUNNISTUS	22
13. RIKETE KÕRVALDAMINE	23

1. SÜMBOLITE JA OHUTUSALASTE HOIATUSTE SELETUS (joon. 1)

1. **HOIATUS!** - Enne käesoleva seadmega tööle asumist tuleb kasutusjuhend läbi lugeda.
2. **Oht kätte või jalga löikamiseks!** - Kõrvalised isikud tuleb tööpiirkonnast eemal hoida.
3. **Laiapäiskuvatest objektidest põhjustatud oht ja oht kätte löikamiseks!** Enne hooldustoimingutega jätkamist eemaldage ohutuskork.
4. Tehnilised andmed
5. Masina tüüp: **AKUTOITEGA MURUNIIDUK**
6. Masina mark ja mudel
7. Müratugevuse tase
8. Seerianumber
9. CE vastavusmärgis
10. Valmistamise aasta
11. Masina kaitseaste

KASUTAJAINFO



Vastavuses direktiividega 2011/65/EÜ ja 2012/19/EÜ ohtlike ainete vähendamise kohta elektrilises ja elektroonilises varustuses (ROHS) ning sellise varustuse jäätmete käitlemise kohta (WEEE).

Kui varustusel on mahakriipsutatud prügikasti kujutav sümbol, tähendab see, et see **tuleb** tööea lõpul muudest jäätmetest eraldi koguda.

Kui varustus ei ole enam kasutamiskõlblik, tuleb see vastavalt viia kasutaja poolt elektriliste ja elektrooniliste jätmete erisorteeritud kogumiskeskusesse või **uue sarnast tüüpi toote ostmisel tagastada müüjale üks-ühele põhimõttel (tagastusskeem).**

Õige sorteeritud kogumine kindlustab, et kõrvaleheidetud varustuse saab hiljem saata keskkonnasõbralikule taaskasutamisele, töötlemisele ja utiliseerimisele; see võimaldab lisaks varustuse tootmisel kasutatud materjalide reklameerimisele ka vältida võimalikke negatiivseid mõjusid keskkonnale ja tervisele.

Jäätmete volitamata ladustamine on vastutustundetu ning seadusandlike regulatsioonide põhjal karistatav.

⚠ **HOIATUS. Hävitage akud masinast eraldi! Taaskäideldav toode. Liitium-ioonaku.**

⚠ **HOIATUS. Lugege ka aku ja akulaadija kasutus- ja hooldusjuhendeid.**

2. MURUNIIDUKI KOMPONENDID (joon. 2)

1. Tööhoob
2. Käepide
3. Rohupüüdur
4. Tagumine deflektor
5. Lõikekõrguse regulaator
6. Juhtraua kõrguse reguleerimine ja fikseerimisnupp
7. Koti täitumise indikaator
8. Akuseksiooni kate
9. Ohutuskork
10. Turvanupp

3. OHUTUSNÕUDED

⚠ **HOIATUS** – Kui seadet õigesti kasutada, on see kiire, mugav ja tõhus tööriist; kui te kasutate valesti või ilma vastava ettevaatusabinõuta, võib masin muutuda

ohtlikuks tööriistaks. Meeldiva ja ohutu töö tagamiseks tuleb alati rangelt järgida käesolevas kasutusjuhendis toodud ohutusnõudeid.

⚠ TÄHELEPANU: Teie seadme süütesüsteem tekitab madala intensiivsusega elektromagnetvälja. See võib põhjustada häireid teatud südamestimulaatorite töös. Raskete ja eluohtlike kehavigastuste ohu vähendamiseks peaksid südamestimulaatorit kandvad isikud enne seadme kasutamist konsulteerima raviarsti ja südamestimulaatori valmistajaga.

⚠ TÄHELEPANU! - Kohalik seadusandlus ei pruugi lubada seadme täiemahulist kasutamist.

⚠ HOIATUS. Lugege ka aku ja akulaadija kasutus- ja hooldusjuhendeid.

⚠ HOIATUS:

1. Lugege hoolikalt käesolevas kasutusjuhendis ja muruniidukile paigaldatud siltidel olevaid juhiseid.
2. Niiduki tööpiirkonnast tuleb kõrvalised isikud ja eriti lapsed ning lemmikloomad eemal hoida (5 meetrit).
3. Niidukiga ei tohi töötada kogemusteta ega alaealised isikud, samuti need, kellel ei ole piisavalt füüsilist jõudu seadmega toime tulla ega alkoholi, narkootikumide ega medikamente tarvitanud isikud.
4. Kui mootor töötab, ei tohi käsi ega jalgu niiduki korpuse alla ega lähedusse sattuda.
5. Pidevalt tuleb ohutust silmas pidada ning vastavalt riietuda. Niidukiga töötamise ajal peavad jalas olema vastupidavad jalatsid, mitte sandaalid. Töötamisel tuleb alati kanda ohutusprille või silmakaitseid. Muruniiduki kasutamise ajal tuleb alati kanda pikki pükse.
6. Enne muruniiduki kasutamisele asumist tuleb hoolikalt tutvuda selle juhtimissüsteemiga, eriti sellega, kuidas hädaolukorras seadet seisata.
7. Tuleb veenduda, et kõik mutrid, poldid ja kruvid on kindlalt kinni keeratud.
8. Muruniidukit tohib kasutada ainult siis, kui on kontrollitud, et kõik ohutussüsteemid on töökorras ja funktsioneerivad õigesti.
9. Enne niiduki juurest lahkumist tuleb mootor seisata ja veenduda, et kõik seadme liikuvad osad on seisma jäänud.
10. Tagumist deflektorit ei tohi ülestõstetud asendisse lukustada.
11. Kui niiduk jäätakse mõneks ajaks järelvalveta, tuleb mootor seisata ja niiduk jätta rõhtsale pinnale.
12. Kohalikud seadused võivad kehtestada muruniiduki kasutaja vanuse või muid teatavaid piiranguid.
13. Pidage meeles, et omanik või operaator vastutab kolmandatele isikutele tekitatud või potentsiaalsete kehavigastuste või materiaalse kahju eest.
14. Eemaldage ohutuskork (9, joon. 2) alati järgmistel juhtudel: kui masina kasutamine pole vajalik; enne lõiketerale või väljutusrenni kogunenud rohu eemaldamist; rohukoguri eemaldamisel; enne ükskõik millise puhastus- või hooldustöö alustamist; kui muruniiduk hakkab anomaalselt vibreerima (kontrollige kohe põhjuse leidmiseks) ja pärast kokkupõrget võõrkehadelega. Kontrollige seadet kahjustuste suhtes ja teostage remonditööd enne muruniiduki kasutamist.
15. Veenduge, et kasutataks ainult õiget tüüpi asenduslõikeseadmeid.
16. Enne seadmega tööle asumist tuleb alati kontrollida, et lõiketerade, lõiketera poltide ja lõikurite komplektid ei ole kulunud ega kahjustatud.

17. Kõiki ohusilte tuleb hoida loetavana. Kui sildid muutuvad loetamatuks, vahetage need kohe välja (joon. 1).
18. Masinat ei tohi kasutada muul otstarbel, kui märgitud kasutusjuhendis (vt lk 18).
19. Kettsae hooldamisel tuleb alati järgida tootjapoolseid hooldusjuhiseid.
20. Keelatud on töötada rikkis, ebaõigesti parandatud, valesti kokku pandud või omavoliliselt modifitseeritud seadmega. Ohutusseadmeid ei tohi eemaldada, kahjustada ega välja lülitada. Vahetage kahjustatud või kulunud sildid kohe uute vastu.
21. Sae kasutamisel ja hooldamisel ei tohi teostada kasutusjuhistes kirjeldatutest erinevaid operatsioone. Tuleb võtta ühendust vastavate volitatud teeninduspunktidega.
22. Juhul kui seade tuleb kasutuselt kõrvaldada, tehke seda keskkonnasäästlikult ja viige seade kas müügiesindusse või jäätmekogumispunkti.
23. Andke seade üle või laenake seda ainult kogenud isikutele, kes on kursis seadme talitluse ja õige kasutamisega. Seetõttu tuleb masina laenutamisel anda kaasa ka käesolev kasutusjuhend, et kasutaja saaks selle enne seadme kasutamisele asumist hoolikalt läbi lugeda.
24. Kõiki selliseid sae hooldus- ja remonditöid, mida käesolev kasutusjuhend ei puuduta, tohib läbi viia üksnes vastava väljaõppe saanud asjatundlik personal.
25. Käesolevat kasutusjuhendit tuleb hoida käepärast ning enne selle seadme kasutamist, tuleb sellega vajadusel uuesti tutvuda.
26. See seade ei ole mõeldud kasutamiseks isikute poolt (sealhulgas lapsed), kellel on piiratud füüsilised, sensoorsed või vaimsed võimed või kellel puuduvad kogemused ja teadmised seadme kasutamise kohta, välja arvatud juhul kui neid jälgib või juhendab nende ohutuse eest vastutav isik. Jälgige lapsi ja veenduge, et nad ei mängiks seadmega.

OHUTUST TAGAV RÕIVASTUS

⚠ Muruniidukiga töötamisel tuleb alati kasutada ohutust tagavat kaitserõivastust. Kaitserõivastuse kasutamine ei välista õnnetusohtu, kuid see vähendab õnnetusest tulenevat võimalikku vigastusastet. Piisava kaitsevarustuse valimisel tuleb konsulteerida usaldusväärse vahendajaga.

Rõivastus peab olema sobiv ja see ei tohi tööd takistada. Soovitame kanda heakskiidetud kaitserõivastust. **Kõige tõhusamaks on kaitsejakid ja tunked.**

Ohutuskingadel või -saabastel on libisemiskindlad tallad ja läbistamiskindel kaitse detail.

Kanda tuleb kaitseprille või näokaitset!

Kasutage mürakaitsevahendeid, mürakaitseks tuleb kasutada mürakindlaid kõrvaklappe või kõrvatroppe. Mürakaitse kasutamisel peab olema tunduvalt tähelepanelikum ja ettevaatlikum, sest heliliste hoiatussignaalide (höigete, ohusireenide jt) tajumine on piiratud.

JUHISED AKUDE KASUTAMISEKS

Üldised ettevaatusabinõud

- Akut ei tohi kunagi avada.
- Ärge visake kasutatud akusid kunagi tulle – **PLAHVATUSOHT!** -

- Ühendage akulaadija ainult sellisesse pistikupesasse, mille võrgupinge ühtib andmeplaadil näidatuga.
- Kasutage ainult originaalakut.
- Kestva kasutuse korral võib aku soojeneda. Enne laadimise alustamist laske sellel jahtuda.
- Hoidke akut ja akulaadijat lastele kättesaamatus kohas.
- Ärge kasutage akulaadijat tuleohtlike ainete või aurude läheduses.
- Laadige akusid ainult temperatuuridel 10 kuni 40 °C.
- Ärge hoiundage akusid keskkondades, mille temperatuur ületab 40 °C.
- Ärge tekitage kunagi lühiühendust aku kontaktide vahel ning vältige nende omavahelist ühendamist metallesemetega.
- Akude transportimisel veenduge, et nende kontaktid pole omavahel ühendatud; ärge kasutage akude transportimiseks metallkarpe/-kaste.
- Aku kontaktide lühiühendus võib põhjustada plahvatuse. Lühiühendus kahjustab igal juhul akut.
- Kontrollige korrapäraselt, et akulaadija kaabel pole vigastatud. Kui kaabel on kahjustatud, vahetage akulaadija välja.
- Enne akude talvise hoiundamise alustamist laadige need täielikult täis.
- Akut võib laadida ainult akulaadijaga, mis vastab EN 60335-2-29 nõuetele.

4. KOOSTETÖÖD

KÄEPIDEME PAIGALDAMINE (joon. 3-4-5)

- Tõstke käepide üles vastavalt joon. 3. Peale käepideme (B) õigele kõrgusele viimist pingutage kinnitusnupud (A, joon. 5). Valige üks kahest asendist (C, joon 4).

KÄEPIDEME KÕRGUSE REGULEERIMINE (joon. 5)

Vabastage kinnitusnupud (A) ja tõstke või langetage käepidet (B).

ROHUPÜÜDUR

Kinnitage tugilatt (N, joon. 6).

- ⚠ **TÄHTIS!** – Käepide peab olema õigepidi. Üks külg (X, joon. 7) on suurem ning see peab olema suunatud murupüüdjast eemale. Väiksem pool (Y) peab olema suunatud murupüüdja poole. Käepide peab olema lukatud lõpuni kohale ja lukustatud (joon. 8). **NB:** lukustamisega kaasneb kuuldav klõpsatus.

Nüüd ühendage püüdja võrkosa (D, joon. 9) jäiga ülaosaga (E), kinnitades vastavad konksud (F). Alustage tagant ja lõpetage kahe küljega.

Joon. 10 - Plaadi paigaldamine korvi käepidemele.

ROHUPÜÜDURI SUUNAMINE (joonis 11)

- Tõstke tagumist deflektorit (G).
- Paigaldage deflektori tugivõllile (I) kaks konksu (H).
- Laske tagumine deflektor alla ja veenduge, et see kataks täielikult rohupüüduri ülaosa.

Aku paigaldamine

- Avage akusektsiooni kate (8, joon. 2).
- Lükake aku selleks ettenähtud pesa kuni aku lukustumiseni (joon. 12).

- ⚠ **HOIATUS.** Kasutage ainult originaal-akupakette. Muude akude kasutamine võib kaasa tuua

vigastused, plahvatuse ja tulekahjuohu.

Aku eemaldamine

- Avage akusektsiooni kate (8, joon. 2).
- Vajutage kaht nuppu (B, joon. 12), et aku välja libistada (A).

- ⚠ **HOIATUS.** Lugege ka aku ja akulaadija kasutus- ja hooldusjuhendeid.

5. KÄIVITAMINE

TÖÖKS ETTEVALMISTAMINE

MASINA KONTROLLIMINE

- ⚠ **HOIATUS.** Veenduge, et akupesas pole akut.

Enne töö alustamist tuleb teha järgmist:

- kontrollige, et tööhooba ja turvanuppu saab vabalt jõudu kasutamata liigutada ning pärast vabastamist liiguksid need kiiresti ja automaatselt neutraalasendisse;
- kontrollige, et tööhoob jääb lukustatuks, kui turvanuppu ei vajutata;
- kontrollige, et ventilatsiooniavad pole ummistunud;
- kontrollige, et käepidemed ja masina kaitsekatted on puhtad ja kuivad, õigesti kokku pandud ja kindlalt masina külge kinnitatud;
- kontrollige, et löikeseadmed ja kaitsekatted pole vigastatud;
- kontrollige, et masinal pole kulumismärke, löökidest või muudel põhjustel tekkinud kahjustusi – nende olemasolul tehke vajalikud remonttööd;
- kontrollige, et aku on heas seisukorras ja sellel pole märke kahjustustest. Masinat, millel on vigastatud või kulumismärkidega aku, ei tohi kasutada;
- laadige akut vastavalt jaotises „Aku laadimine“ toodud juhiste.

AKU OLEKU KONTROLLIMINE (joon. 13)

Aku (A) oleku kontrollimiseks vajutage nuppu (B), mis aktiveerib 4 LED-i (C), mille tähendus on järgmine:

4 LED-i põleb = kasutuskestus = 4/4

3 LED-i põleb = kasutuskestus = 3/4

2 LED-i põleb = kasutuskestus = 2/4

1 LED põleb = kasutuskestus < 1/4

1 vilkuv LED = aku on tühi

4 vilkuvat LED-i = ülekuumenemine

AKU LAADIMINE (joon. 14)

ETTEVAATUST! Veenduge, et toitepesa võrgupinge vastab akulaadija sildil näidatule.

Aku (A, joon. 12) masinast eemaldamiseks vajutage kaht nuppu (B) ja libistage aku välja.

Aku laadimiseks toimige järgmiselt:

- ühendage akulaadija (C) toitepesa – pinge olemasolu näitab punase hoiatustule (D) süttimine;
- sisestage aku (A) ettenähtud pesasse akulaadijas (C) – selleks vajutage aku kogu ulatuses alla. Aku täielikuks laadimiseks kulub ligikaudu 113 minutit (2,5 Ah) ja 225 minutit (5 Ah).

Laadimisolekuid näitab hoiatustuli (D):

- akulaadija ühendatud = punane hoiatustuli põleb;

- aku on sisestatud ja toimub laadimine = roheline hoiatustuli vilgub;
- aku laadimine on lõppenud = roheline hoiatustuli põleb;
- lühiühendus = punane hoiatustuli vilgub kiiresti;
- ülekuumenemine = punane hoiatustuli vilgub aeglaselt.

Laadimine on lõppenud:

- eemaldage aku (A) akulaadijast (C) ja paigaldage masinale;
- ühendage akulaadija (C) pistikupesast lahti.

⚠ HOIATUS. Muruniiduk on varustatud ohutusahelaga, et vältida niiduki volitamata kasutamist. Enne muruniiduki käivitamist peate paigaldama ohutuskorgi (9, joon. 2) ja selle eemaldama, kui niitmine katkestatakse või lõpetatakse.

- Käivitage mootor sellises piirkonnas, kui ei ole kõrget rohtu. Eemaldage tööpiirkonnast kivid, kepid, traadid jne.
- Lugege käesolevas kasutusjuhendis toodud ohutusreeglid hoolikalt läbi.
- Enne mootori käivitamist tuleb veenduda, et lõiketera liigub vabalt.
- Mootor tuleb käivitada ettevaatlikult vastavalt juhistele ning tuleb jälgida, et kasutaja jalad on lõiketerast ohutus kauguses.

Mootori käivitamine (joon. 15)

Enne muruniiduki käivitamist paigaldage ohutuskork (A) selle pessa (B) ja vajutage seejärel nuppu (C) ja tõmmake hooba (D).

⚠ HOIATUS! Aku ülekuumenemise korral ühendatakse aku ohustehnilistel põhjustel kaitsehela poolt automaatselt lahti. Eemaldage aku masinast ja laske sellel jahtuda. Kui aku on jahtunud, võib selle tagasi panna ja tööd jätkata.

6. KASUTAMINE

OHUTUSNÕUDED

⚠ HOIATUS!

- Ärge kasutage muruniidukit kunagi märjal rohul ega muudel libedatel pindadel. Hoidke juhtrauast kindlalt kahe käega kinni. Kõndige muruniiduki taga, ärge kunagi jookske.
- Kallakute puhul ei tohi seadmega niita kallakust üles või alla, vaid alati rõhtsuunas; kui kallak on järk, ei tohiks seda üldse niita.
- Niiduki abil tuleb niita ainult valgel päevaajal või siis, kui on tagatud piisavalt tugev kunstlik valgustus.
- Pidevalt tuleb kontrollida, et tagumine deflektor on kindlalt oma kohal.
- Kui muruniiduks tabab mingit objekti, tuleb mootor seisata ja kontrollida kahjustusi; mootorit ei tohi käivitada enne, kui vastavad parandustööd on teostatud.
- Käivitamise ajal ei tohi niidukit kallutada: lõiketera võib tekitada vigastusi.
- Töötava mootori korral ei tohi niiduki ees seista.
- Mootor tuleb seisata siis, kui niidukiga ületatakse jalgradu või sõiduteid ning siis, kui muruniidukit viiakse tööpiirkonda või tuuakse sealt ära.
- Enne rohukoguri eemaldamist või rohu väljutusrenni puhastamist pange mootor seisma ja eemaldage ohutuskork (9, joon. 2).

- Kallakutel peab jalgealus alati kindel olema.
- Kui niidukit pööratakse kallakutel ringi ning siis, kui muruniidukit viiakse tööpiirkonda või tuuakse sealt ära, tuleb olla äärmiselt ettevaatlik.
- Veenduge, et kasutatakse ainult õiget tüüpi asenduslõikeseadmeid.
- Muruniiduki ümberpööramise või enda poole tõmbamise tuleb olla äärmiselt ettevaatlik.
- Kunagi ärge puutuge lõiketerasid enne ohutusliitmiku (9, joon. 2) lahti ühendamist ja enne lõiketerade täielikku seiskumist.
- Ärge kasutage muruniidukit, kui rohukogur on vigastatud või rohuga ummistunud.
- Anomaalse vibratsiooni tekkimisel kontrollige vigastuste puudumist, vahetage välja kõik kahjustatud osad ning kontrollige ja pingutage kõiki lõtvunud osi.

Lõikekõrguse reguleerimine

⚠ HOIATUS. Reguleerige lõikekõrgust ainult siis, kui mootor on seiskunud ja ohutuskork (9, joon. 2) eemaldatud. Vajaliku lõikekõrguse seadmiseks reguleerige hooba (A) (joon. 16).

MÄRKUS:

- Kui rohi on kõrge, tuleb teha kaks lõiget: esimene lõige maksimaalkõrgusel, teine soovitud kõrgusel.
- Muru on soovitatav niita spiraalikuuliselt äärtest keskpunkti poole.

KOTI TÄITUMISE INDIKAATOR

Rohukoguri peal on koti täitumise indikaator (7, joon. 2). Kui klapp on ülestõstetud asendis (A, joon. 17A), siis saab rohukoguriga veel lõigatud rohtu koguda. Kui klapp on alumises asendis (A, joon. 17B), siis on rohukogur täis ja tuleb enne töö jätkamist tühjendada.

7. MOOTORI SEISKAMINE

Vabastage kang (D, joonis 18).

⚠ HOIATUS. Pärast hooba (D) vabastamist jätkavad mootor ja lõiketera pöörlemist umbes 3 sekundi jooksul!

⚠ HOIATUS - Enne seadme kasutamist kontrollige alati, kas mootor seiskub paari sekundi jooksul pärast mootori hooba vabastamist. Laske lõiketera peatumisaega aegajalt volitatud hooldekeskuses kontrollida.

⚠ HOIATUS.

KEELATUD KASUTUSVIISID

- Muruniidukit võib kasutada ainult rohu niitmiseks kodus ja eraparkides.
- Muruniidukit ei tohi kasutada muude materjalide lõikamiseks näiteks maapinnast kõrgemalt, milleks oleks tarvis muruniidukit tõsta.
- Muruniidukit ei tohi kasutada okste ja muu rohust paksema materjali lõikamiseks.
- Muruniidukit ei tohi kasutada tiheda materjali, tolmu, prügi, liiva või kruusa maapinnalt kokku kogumiseks.
- Muruniidukit ei tohi kasutada ebatasase maapinna või mätaste tasandamiseks; tera ei tohi maapinnaga kokku puutuda.
- Muruniidukit ei tohi kasutada haagise vms vedamiseks või lükkamiseks.

- Keelatud on muude terade või lisaseadmete kasutamine, peale tootja poolt lubatute.

TRANSPORT

- Transportimise ja hoiundamise hõlbustamiseks võib käepideme kokku panna (A, joon. 5): vabastage käepide (B) ja pöörake aku suunas (joon. 3).

MÄRKUS: olge ettevaatlik, et mitte elektriikaableid muljuda ega venitada.

- Eemaldage rohukogur.
- Transportige muruniidukit ainult väljalülitatud mootoriga.

⚠ TÄHELEPANU - Muruniiduki sõidukis transportimisel veenduge, et see oleks sobivate rihmadega korralikult ja kindlalt kinnitatud. Eemaldage ohutuskork (9, joon. 2), kui ärge ühendage akut lahti. Muruniidukit tuleb transportida horisontaalasendis ja veenduda, et seejuures ei rikuta sarnaste seadiste kohta käivat kohalikku seadusandlust.

8. HOOLDUS

Muruniiduki kestva optimaalse töö tagamiseks ja parimate tulemuste saavutamiseks muru niitmisel pidage rangelt kinni alltoodud hooldussoovitustest.

KASUTAGE AINULT ORIGINAALOSI

⚠ HOIATUS. Lugege ka aku ja akulaadija kasutus- ja hooldusjuhendeid.

⚠ HOIATUS. Enne ükskõik millise puhastus- või hooldusprotseduuriga alustamist pange mootor seisma, ühendage aku ja ohutusliitmik lahti (9, joon. 2).

MOOTORI JAHUTAMINE

Mootori ülekuumenemise ja kahjustuste vältimiseks tuleb õhu sissevõturetid alati puhtana hoida, seal ei tohi olla saepurutolmu ega rämpsü.

AKU EKSPLUATEERIMINE

1. Akut tuleb hoida keskkonnas, mille temperatuur on 0 kuni +45 °C. Kui masinat hoitakse kohas, kus on võimalik nende piiride ületamine, tuleb aku eemaldada ja panna sobivasse kohta.
2. Kasutamise ajal kaitstakse akut täieliku tühjenemise eest kaitseseadmega, mis lülitab masina välja ja seiskab selle töö.
3. Aku tarnitakse koos kaitseseadmega, mis väldib aku laadimist olukorras, kus keskkonnatemperatuur on väljaspool vahemikku 0 kuni +45 °C.
4. Akut võib laadida ükskõik kuna ja isegi osaliselt, kartmata aku kahjustamist.

LÕIKESEADMESTIKU HOOLDUS

SOOVITUSLIK LISAHOOLDUS

Soovitame intensiivsel kasutamisel iga hooaja lõpus ja normaalsel kasutamisel iga kahe aasta tagant lasta masinat kontrollida spetsialiseerunud tehnikul autoriseeritud teeninduses.

⚠ HOIATUS! – Kõiki selliseid hooldustöid, mida käesolev kasutusjuhend ei puuduta, tohib läbi viia üksnes vastavate volitustega teeninduskeskus. Muruniiduki

optimaalse töö tagamiseks pidage meeles, et detailide väljavahetamisel võib kasutada ainult **ORIGINAALVARUOSI**.

⚠ Omavolilised muudatused seadme juures ja/ või mitteoriginaaltarvikute kasutamine võivad põhjustada üliraskeid või surmaga lõppevaid kehavigastusi operaatorile või kolmandatele isikutele.

⚠ Olge lõiketera käsitsemisel ettevaatlik. Kasutage alati kaitsekindaid.

- Peale iga muruniiduki kasutamist tuleb seda hoolikalt puhastada.
- Hoidke lõiketera teravana.
- Nüri lõiketeraga ei ole niide piisavalt tõhus.

⚠ Kulunud või kahjustatud lõiketera võib olla ka ohtlik: see tuleb välja vahetada.

LÕIKETERA (joon. 19)

⚠ TÄHELEPANU - Terade seisukorra kontrollimisel kasutage kaitsekindaid.

⚠ TÄHELEPANU - Kontrollige regulaarselt, kas polt (A) on pingutatud momendiga 25 Nm (2,5 kgm).

Kui seade teatud aja möödudes enam korralikult ei niida, on terasid tõenäoliselt vaja teritada. Nüri tera kitkub rohu üles ja muru hakkab peale niitmist hõlpsasti kolletama. Kui terad on viga saanud või kõveraks läinud, tuleb need uutega asendada.

- Teritamine on asjatundlikkust nõudev töö. Kindlasti tuleb arvesse võtta asjaolu, et terad peavad olema tasakaalustatud – vastasel juhul võivad need põhjustada seadme ebanormaalse vibreerimise ja sellest tulenevalt ohu operaatorile.

- Terad tuleb külge panna õiget pidi. Valesti kokkupandud terade kinnitused ei pruugi olla piisavalt kindlad ja võivad töötades logisema hakata, põhjustades sellest tulenevalt ohu operaatorile.

Sellepärast peavad terade tasakaalustamist ja vahetamist läbi viima meie **Volitatud Teeninduskeskused**.

⚠ HOIATUS: Ärge kunagi parandage defektseid lõikeseadmeid keevitamise, õgvendamise või kuju muutmise teel. See võib põhjustada lõikeseadme osade lahtitulekut ja tuua kaasa tõsiseid või surmaga lõppevaid vigastusi.

⚠ TÄHELEPANU - Vahetage polt (A) ja seib (B) välja alati korraga.

ROHUKOGUR

⚠ Enne rohukoguri eemaldamist või rohu väljutusrenni puhastamist pange mootor seisma ja eemaldage ohutuskork (9, joon. 2).

Kontrollige piisava sagedusega, et rohukogur on õigesti paigaldatud ja pole vigastatud. Kontrollige, et rohukoguri resti avad pole ummistunud, vajadusel peske rohukogurit veega ja laske rohukoguril enne paigaldamist täielikult kuivada. Kahjustatud või ummistunud rohukoguri restiga töötamisel väheneb masina jõudlus.

HOOLDUSTABEL

Tuleb arvestada, et järgnevad hooldusvälbad kehtivad ainult harilikes töötingimustes. Kui seadmega töötatakse harilikust raskemates tingimustes, tuleb hooldusvälpasid vastavalt vähendada.

		Enne iga kasutuskorda	Iga kord pärast seadme seiskamist	Kord nädalas	Juhul kui JUKKRiikke või vigastuste korral
Kogu seade	Kontrollige: pragude ja kulumise suhtes	X	X		
Kontrollimine: lüliti töötamine	Kontrollida tööd	X	X		
Tera	Veenduda: vigastuste ja kulunud kohtade puudumises	X	X		
	Asendada				X
Tera peatumine	Töötamise kontroll	X			
Kõik ligipääsetavad kruvid ja mutrid	Kontrollida ja pingutada			X	
Ohutusnupu ja mootori kaabli ühendus	Veenduda: vigastuste ja kulunud kohtade puudumises			X	
	Asendada				X
Rohukogur ja tagumine deflektor	Kontrollige kulumise ja kahjustuste suhtes	X	X		

9. HOIDMINE

⚠ HOIATUS. Lugege ka aku ja akulaadija kasutus- ja hooldusjuhendeid.

⚠ HOIATUS. Enne ükskõik millise puhastus- või hooldusprotseduuriga alustamist pange mootor seisma, ühendage aku ja ohutusliitmik lahti (9, joon. 2).

⚠ Puhastage seadme alumine osa peale iga kasutamist, kuid ärge kunagi kasutage veejuga.

- Kontrollige niiduki seisundit.
- Veenduge, et kõik mutrid, kruvid ja poldid on kinni.
- Määrige roostetusohalikud osad määrde või õliga.
- Hoidke muruniiduk kuivas soovitatavalt tsementpõndaga ruumis, niiskuskaitseks katke seade katteriide või plaadiga.
- Seadme peale talvist hoiustamist tööle võtmise protseduurid on samad, kui igapäevaseks tööks käivitamisel (lk 20).

⚠ HOIATUS! Enne muruniiduki pakkimist laske mootoril jahtuda!

KESKKONNAKAITSE

Masina kasutamise ajal tuleb rangelt arvestada keskkonnakaitse nõuetega, sest sellest saavad kasu nii ühiskond kui keskkond, kus me elame.

- Üritage ümbritsevat keskkonda mitte häirida.

- Järgige täpselt kohalike eeskirju ja sätteid õlide, bensiini, akude, filtrite, kasutatud osade või materjalide kõrvaldamise kohta, mis mõjutavad tugevalt keskkonda. Need jäätmed ei tohi kõrvaldada nagu olmejäätmed, vaid need tuleb sorteerida ja viia selleks ettenähtud jäätmekäitluskeskuse materjalide ringlusse võtmiseks.

Lammutamine ja kõrvaldamine

Kui masin ei ole enam kasutuskõlblik, ärge jätke seda keskkonda vaid viige see jäätmekäitluskeskuse. Enamik masina tootmiseks kasutatud materjale on taaskasutatavad; kõik metallid (teras, alumiinium, messing) võib viia tavalisse jäätmekäitlusjaama. Informatsiooni saamiseks võtke ühendust kohaliku jäätmekäitluskeskusega. Jäätmete kõrvaldamine peab toimuma keskkonda säästes ning pinnase, õhu ja vee saastamist vältides.

⚠ HOIATUS. Hävitage akud masinast eraldi!

Järgige igal juhul kohaliku seadusandluse sätteid.

⚠ HOIATUS. Lugege ka aku ja akulaadija kasutus- ja hooldusjuhendeid.

10. TEHNILISED ANDMED

Lõikelaius	41 cm
Pinge	40 V DC
Lõikekõrgus	MIN 28 mm - MAX 75 mm
Rohupüüdüri maht	70 ℓ
Kaal	23 kg

Survekang	dB (A)	$L_{pA av}$ EN 60335-2-77	76.3
Tolerants	dB (A)		0.7
Möödetud müratugevuse tase	dB (A)	2000/14/CE	88.2
Tolerants	dB (A)		0.8
Müratugevuse tase	dB (A)	L_{WA} 2000/14/CE	89.0
Vibratsioonitase	m/s ²	EN 60335-2-77	< 2.5
Tolerants	m/s ²	EN 12096	0.9

11. VASTAVUSDEKLARATSIOON

Allakirjutanu	EMAK spa via Fermi, 4 - 42011 Bagnolo in Piano (RE) ITALY
Kinnitab oma vastutust selle suhtes, et seade:	
1. Tüüp:	AKUTOITEGA MURUNIIDUK
2. Kaubamärk: / Tüüp:	EFCO LRi 44P / OLEO-MAC Gi 44 P
3. Sarja tunnus:	654 XXX 0001 - 654 XXX 9999
On vastavuses järgmise direktiivi nõuetega	2006/42/EC - 2000/14/EC Annex 1 n°32 - 2011/65/EC - 2014/30/EC - 2014/35/EC
On vastavuses järgmiste ühtlustatud tingimustega:	EN 60335-1:2013 - EN 60335-2-77:2010 - EN 55014-1:2017 - EN 55014-2:2015
Lõikeseadme tüüp:	pöördtera
Lõike laius	41 cm
Möödetud müratugevuse tase	88.2 dB(A)
Tagatud müratugevuse tase:	89.0 dB(A)
Vastavuse hindamisprotseduur läbi viidud:	Annex VI - 2000/14/EC procedura 1
Teavitatud isiku nimetus ja aadress	Eurofins Product Testing Italy S.r.l. via Courgnè, 21 - 10156 Torino (TO) - Italy n° 0477
Tootja:	Bagnolo in piano (RE) Italy - via Fermi, 4
Kuupäev:	17/06/2019
Tehniline dokumentatsioon on:	deponeeritud ettevõtte administratiivkeskuses. - Tehnikaosakond




 Fausto Bellamico - President

12. GARANTIITUNNISTUS

Seade on konstrueeritud ja toodetud kõige kaasaegsemat tehnoloogiat rakendades. Tootja annab toodetele nende eraviisilise ja harrastusliku kasutamise korral 24 kuulise garantii ostmiskuupäevast. Professionaalse kasutamise korral on garantii piiratud ja kehtib 12 kuud.

Piiratud garantii

- 1) Garantii algab ostukuupäeval. Tootja, kes tegutseb müügi- ja tehnilise teeninduse võrgu kaudu, vahetab tasuta kõik materjali, valmistamise või töötlemise tõttu vigaseks tunnistatud osad. Garantii ei mõjuta ostja seadusejärgseid huvisid masina defektide osas.
- 2) Tehniline personal teeb vajalikud remonttööd võimalikult lühikese aja jooksul.
- 3) **Garantiid puudutavate nõuete korral tuleb garantiitööd vastu võtvale isikule esitada käesolev garantiitunnistus täidetuna ja müüja pitsatiga varustatuna ning arve või ostutšekk, millel on kirjas ostukuupäev.**
- 4) Garantii kaotab kehtivuse, kui:
 - masinat ei ole nõuetekohaselt hooldatud,
 - masinat on kasutatud mittesihipäraselt või seda on mistahes moel modifitseeritud,

- kasutatud on sobimatuid määrdeaineid ja kütust,
 - masinale on paigaldatud mitte-originaalvaruosi või -lisaseadiseid,
 - masinat on remontinud selleks volitamata isikud.
- 5) Garantii ei hõlma kuluvaid aineid ja tavapärasest kasutuses kuluvaid osi.
 - 6) Garantii ei hõlma masina täiustamise või parandamisega seotud töid.
 - 7) Garantii ei hõlma konserveerimis- ja hooldustöid, mida masin garantiiajal vajab.
 - 8) Transpordikahjustuste avastamisel tuleb neile viivitamatult juhtuda transportija tähelepanu. Vastasel korral kaotab masina garantii kehtivuse.
 - 9) Garantii ei hõlma otseseid või kaudseid vigastusi ja kahjusid, mis võivad olla tingitud masina rikkest ning võimaluse puudumisest masinat antud rikke tõttu kasutada.

MUDEL

SEERIANUMBER

OSTJA

KUUPÄEV

MÜÜJA


Mitte saata! Lisada garantiinõude korral.

13. RIKETE KÕRVALDAMINE



HOIATUS. Enne alltoodud tabelis loetletud kontrollimiste tegemist pange masin seisma ja ühendage ohutusliitmik lahti, v.a juhul, kui toimingute läbiviimisel on vajalik masina töötamine.

Kui kontrollitud on kõik võimalikud põhjused ja probleem püsib, võtke ühendust volitatud teeninduskeskusega. Rikete korral, mida pole tabelis ära toodud, võtke ühendust volitatud teeninduskeskusega.

PROBLEEM	VÕIMALIKUD PÕHJUSED	KÕRVALDAMINE
Mootor ei käivitu või sureb kohe pärast käivitamist välja.	<ol style="list-style-type: none">1. Aku on tühjenenud või valesti paigaldatud2. Toitekaabel on vigastatud.3. Mootorikaitse on mootori ülekuumenemise tõttu rakendunud.4. Ohutuskork pole paigaldatud.5. Käivitushoova mikrolüliti on kahjustatud6. Kahjustatud aku	<ol style="list-style-type: none">1. Laadige akut või paigaldage õigesti2. Laske kaabel volitatud hooldekeskuses vahetada.3. Enne järgmist käivitamist oodake mitu minutit.4. Kontrollige ja/või paigaldage5. Pöörduge volitatud hoolduskeskusesse6. Pöörduge volitatud hoolduskeskusesse
Mootor käivitub ja töötab, kuid löiketera ei hakka liikuma.  HOIATUS: ärge kunagi tera puudutage, kui mootor töötab.		Seisake viivitamatult mootor ja pöörduge volitatud hooldekeskusesse.

 **HOIATUS.** Lugege ka aku ja akulaadija kasutus- ja hooldusjuhendeid.

PIRMINIŲ INSTRUKCIJŲ VERTIMAS

Mūsų gerbiamiems klientams

Dėkojame, kad pasirinkote Emak produktą. Prireikus bet kokios pagalbos, kreipkitės į mūsų prekybos atstovus ir įgaliotų dirbtuvių darbuotojus – jie jums mielai padės.

ĮVADAS

Tam, kad mechanizmą teisingai eksploatuotumėte ir išvengtumėte nelaimingų atsitikimų, prieš pradėdami dirbti atidžiai

perskaitykite šį vadovą. Jame rasite paaiškinimų apie įvairių dalių veikimą, taip pat būtinų patikrų bei atitinkamos techninės priežiūros instrukcijas.

PASTABA: šiame vadove esantys aprašymai ir iliustracijos nėra įpareigojančios. Gamintojas pasilieka teisę atlikti pakeitimus, kuriuos, jo nuomone, būtina atlikti, ir netaisyti šio vadovo.

Šiame vadove pateikiamos ne tik eksploatavimo instrukcijos bet ir informacija, į kurią reikia ypatingai atsižvelgti. Tokia informacija pažymėta toliau aprašytais simboliais:

⚠ PERSPĖJIMAS:

- perspėjimu pažymima, jog kyla nelaimingo atsitikimo, traumos (net mirtinos) arba rimto turto apgadavimo pavojus.
- įspėjimu pažymima, jog kyla pavojus sugadinti įrenginį arba atskiras jo dalis.

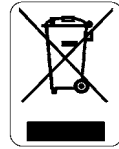
SISĀLLYSLUETTELO

1. SIMBOLIŲ IR SAUGOS PERSPĖJIMŲ PAAIŠKINIMAI	24
2. VEJAPJOVĖS SUDĖTINĖS DALYS	24
3. ATSARGUMO PRIEMONĖS	24
4. SUMONTAVIMAS	26
5. UŽVEDIMAS	26
6. NAUDOJIMAS	27
7. VARIKLIO SUSTABDYMAS	27
8. TECHNINĖ PRIEŽIŪRA	28
9. SAUGOJIMAS	29
10. TECHNINIAI DUOMENYS	30
11. ATITIKTIES DEKLARACIJA	30
12. GARANTINIS PAŽYMĖJIMA	31
13. PROBLEMŲ ŠALINIMAS	32

1. SIMBOLIŲ IR SAUGOS PERSPĖJIMŲ PAAIŠKINIMAI (1 pav.)

1. **PERSPĖJIMAS!** - Prieš dirbdami šiuo įrenginiu perskaitykite operatoriaus instrukcijų knygelę.
2. **Pavojus – galite įsipjauti rankas ir pėdas!** - Niekam neleiskite prisitarti prie darbo zonos.
3. **Pavojus – gali būti sviedžiami objektai ir galite įsipjauti rankas!** Prieš atlikdami techninės priežiūros darbus, ištraukite apsauginį kaištį.
4. Techniniai duomenys
5. Mechanizmo tipas: **BATERIJOMIS MAITINAMA VEJAPJOVĖ**
6. Mašinos markė ir modelis
7. Garantuotas garso galios lygis
8. Serijinis numeris
9. CE atitikties ženklas
10. Gamybos metai
11. Mechanizmo apsaugos klasė

INFORMACIJA NAUDOTOJUI



Atitinka 2011/65/EB ir 2012/19/EB direktyvas dėl kenksmingų medžiagų mažinimo elektros ir elektronikos įrenginiuose (ROHS) ir tokių įrenginių atliekų utilizavimo (WEEE).

Jei ant įrenginio yra perbrauktos šiukšlių dėžės simbolis, tai reiškia, kad įrenginį, pasibaigus jo tarnavimo laikui, **būtina** išmesti atskirai nuo kitų šiukšlių.

Todėl, kai įrenginys nebetinka eksploatuoti, naudotojas tokį įrenginį turi nugabenti į specialų elektros ir elektronikos atliekų surinkimo ir rūšiavimo centrą, arba, jei perkamas **naujas panašaus tipo gaminys, įrenginį reikia gražinti pardavėjui principu vienas už vieną (gražinimo planas).**

Tinkamai surenkant ir rūšiuojant garantuojama, kad išmetamas įrenginys vėliau išsiunčiamas perdirbti, apdoroti ir utilizuoti aplinkai nekenksmingu būdu; taip išvengiama bet kokio potencialaus neigiamo poveikio aplinkai ir sveikatai, be to, galima pakartotinai panaudoti medžiagas, naudojamas įrenginių gamybai.

Atliekų išmetimas neapbruotu būdu yra neatsakingas veiksmas, už kurį baudžiama pagal įstatyminius reglamentus.

⚠ PERSPĖJIMAS! Baterijų neišmeskite kartu su mechanizmu! Perdirbamas gaminys. Ličio jonų baterija.

⚠ PERSPĖJIMAS! Taip pat perskaitykite baterijos ir baterijų įkroviklio instrukcijų bei techninės priežiūros vadovą!

2. VEJAPJOVĖS SUDĖTINĖS DALYS (2 pav.)

1. Valdymo svirtis
2. Rankena
3. Žolės rinktuvas
4. Užpakalinis deflektorius
5. Pjovimo aukščio reguliatorius
6. Rankenos aukščio reguliavimo ir priveržimo rankenėlė
7. Pilno krepšio indikatorius
8. Baterijų skyriaus dangtis
9. Apsauginis kaištis
10. Saugos mygtukas

3. ATSARGUMO PRIEMONĖS

⚠ PERSPĖJIMAS – Jei mechanizmas naudojamas teisingai, jis bus naudinga ir naši priemonė; jeigu naudojamas neteisingai arba nesiimant tinkamų atsargumo priemonių, jis gali tapti pavojingas. Tam, kad dirbti būtų malonu ir saugu, visada griežtai laikykitės toliau šiame vadove pateiktų saugos taisyklių.

⚠ DĖMESIO: Jūsų prietaiso degimo sistema generuoja labai silpną elektromagnetinį lauką. Šis elektromagnetinis laukas gali trikdyti kai kurių širdies stimuliatorių darbą. Kad būtų sumažintas sunkių ar net mirtinų sužalojimų pavojus, prieš pradėdami dirbti su šiuo prietaisu, žmonės, kuriems yra implantuotas širdies stimuliatorius, turėtų pasitarti su savo gydytoju ir širdies stimuliatoriaus gamintoju.

⚠ PERSPĖJIMAS: - Valstybiniuose reglamentuose gali būti nustatyti šio mechanizmo naudojimo apribojimai.

⚠ PERSPĖJIMAS! Taip pat perskaitykite baterijos ir baterijų įkroviklio instrukcijų bei techninės priežiūros vadovą!

⚠ PERSPĖJIMAS:

1. Atidžiai perskaitykite šiame vadove pateiktas instrukcijas ir prie vežapjovės esančius trafaretus.
2. Neleiskite pašaliniams asmenims, ypač vaikams, o taip pat naminiams gyvūnėliams eiti į darbo zoną (5 metrai).
3. Neleiskite dirbti su vežapjove nepatyrusiems ir nepilnamečiams asmenims, taip pat tiems, kurie nėra pakankamai stiprūs; nedirbkite, jei vartojote alkoholinių gėrimų, narkotikų ar vaistų.
4. Veikiant varikliui, nekiškite rankų ar kojų prie vežapjovės korpuso ar po juo.
5. Visuomet galvokite apie saugą ir tinkamai apsirenkite. Pjaudami mūvėkite tik tokius batus, kurie tvirtai laikosi ant kojų, niekuomet nemūvėkite sandalų. Prieš pradėdami dirbti, visuomet užsidėkite apsauginius akinius ar kitokią akių apsaugos priemonę. Pjaudami visuomet mūvėkite ilgas kelnes.
6. Prieš naudodami vežapjovę, gerai susipažinkite su jos valdymo prietaisais ir kaip tinkamai naudotis, ypač kaip ją išjungti skubiu atveju.
7. Patikrinkite, ar visos varžlės, varžtai ir sraigčiai gerai užveržti.
8. Pjauti pradėkite tik patikrinę, ar visos saugos sistemos sumontuotos ir tinkamai veikia.
9. Prieš palikdami vežapjovę be priežiūros, išjunkite variklį ir patikrinkite, ar visos sukamosios dalys nebejudą.
10. Galinio deflektoriaus niekada neužfiksuokite pakeltoje padėtyje.
11. Jei ketinate palikti vežapjovę be priežiūros, išjunkite variklį ir pastatykite vežapjovę ant lygios žemės.
12. Vietiniuose norminiuose dokumentuose gali būti numatyti apribojimai, taikomi operatoriaus amžiui ir mašinos naudojimui tam tikromis sąlygomis.
13. Atsiminkite, kad už nelaimingus atsitikimus ar galimus pavojus, kurie kyla trečiosioms šalims ar jų nuosavybei, yra atsakingas savaeigio kauptuko savininkas arba su juo dirbantis žmogus.
14. Ištraukite apsauginį kaištį (9, 2 pav.): kai mechanizmo nebereikia naudoti; prieš šalindami žolės nuopjovas nuo ašmenų arba iš išleidžiamojo kanalo; jei nuimate žolės rinktuvą; prieš vykdydami valymo ar techninės priežiūros darbus; jei vežapjovė pradeda nenormaliai vibruoti (nedelsdami patikrinkite) ir po smūgio į pašalinį objektą. Prieš eksploatuodami žoliapjovę patikrinkite, ar ji nesugedusi ir, jei reikia, suremontuokite.
15. Pasirūpinkite, kad būtų naudojamos tik reikiamo tipo pjovimo dalys.
16. Prieš naudodami mašiną visuomet patikrinkite, ar peilis, peilio varžtas ir pjovimo įtaiso mazgas nėra susidėvėję bei sugadinti.
17. Būtina prižiūrėti visų etikečių, kurios perspėja apie pavojų sveikatai, būklę. Jei trafaretai tampa neįskaitomi, nedelsdami juos pakeiskite (1 pav.).
18. Mechanizmo negalima naudoti darbams, kurie nenurodyti šiame vadove (žr. 27 psl.).
19. Visada vadovaukitės gamintojo techninės priežiūros darbų instrukcijomis.
20. Pažeisto, blogai suremontuoto, netinkamai sumontuoto arba modifikuoto mechanizmo neeksploatuokite. Nenuimkite, nesugadinkite arba neišjunkite jokių apsauginių įtaisų. Nedelsdami pakeiskite pažeistus arba susidėvėjusius apsauginius įtaisus.

21. Niekada patys neatlikite darbų arba remonto, išskyrus įprastą techninę priežiūrą. Kreipkitės tik į specializuotas ir įgaliotas dirbtuves.
22. Kai baigiasi mechanizmo eksploatavimo laikas, jo negalima tiesiog išmesti; ji gražinkite pardavėjui arba nuvežkite į atliekų surinkimo ir perdirbimo centrą.
23. Šį mechanizmą eksploatuoti leidžiama tik patyrusiems asmenims, susipažinusiems su jo veikimu bei saugiu eksploatavimu. Kitiems naudotojams perduokite eksploatavimo instrukcijų vadovą, kurį pastarieji turi perskaityti prieš eksploatuodami dulksnos pūstuvą.
24. Visus pjūklo aptarnavimo darbus, išskyrus tuos, kurie nurodyti šiame vadove, turi atlikti kvalifikuoti darbuotojai.
25. Šį vadovą laikykite netoliese ir jį paskaitykite prieš kiekvieną įrenginio eksploatavimą.
26. Šiuo prietaisu negalima naudotis vaikams ir asmenims, nesugebantiems saugiai naudotis prietaisu dėl savo psichinio, jutiminio arba protinio neįgalumo arba patirties bei žinių trūkumo, be už šių asmenų saugumą atsakingų asmenų priežiūros ir nurodymų. Vaikus prižiūrėkite, neleiskite jiems žaisti su prietaisu.

APSAUGINIAI DARBO DRABUŽIAI

⚠ Dirbdami su vežapjove visada dėvėkite patvirtintus apsauginius darbo drabužius.

Apsauginių drabužių dėvėjimas nepanaikina rizikos susižeisti, tačiau tai sumažina sužeidimo apimtį nelaimingo atsitikimo atveju. Dėl tinkamos įrangos pasirinkimo pasitarkite su savo patikimu tiekėju.

Drabužiai turi būti tinkami, jie neturi nekludyti. Dėvėkite priglundusius apsauginius drabužius. **Geriausiai tinka apsauginiai švarkai ir kombinezonai.**

Avėkite apsauginius batus arba batus, kurių padai neslysta ir turi nuo pradūrimų saugančius įdėklus.

Užsidėkite apsauginius akinius arba antveidžius!

Naudokitės nuo triukšmo apsaugančiomis priemonėmis; pavyzdžiui, triukšmą mažinančias ausų apsaugas arba ausų užkamšalus. Naudojant ausų apsaugas reikia būti atidesniems ir atsargesniems, nes garsiniai pavojaus signalai (šauksmas, signalizacija ir kt.) yra sunkiau pastebimi.

PAKARTOTINAI ĮKRAUNAMŲ BATERIJŲ NAUDOJIMO INSTRUKCIJOS

Bendrosios atsargumo priemonės

- Baterijų jokia būdu negalima atidaryti.
- Panaudotų baterijų jokia būdu nemeskite į ugnį – **SPROGIMO PAVOJUS!** -
- Baterijų įkroviklį prijunkite prie elektros lizdo, kurio įtampa atitinka įtampą, nurodytą duomenų plokštelėje.
- Naudokite tik originalią bateriją.
- Bateriją ilgai naudojant, ji gali įkaisti. Prieš bateriją įkraudami pakartotinai, leiskite jai atvėsti.
- Bateriją ir įkroviklį laikykite vaikams nepasiekiamoje vietoje.
- Baterijų įkroviklio nenaudokite arti lengvai užsiliepsnojančių medžiagų arba garų.
- Baterijas galima įkrauti tik temperatūrai esant nuo 10 °C iki 40 °C.
- Baterijų jokia būdu nelaikykite tokioje vietoje, kuri temperatūra yra aukštesnė nei 40 °C.

- Pasirūpinkite, kad tarp pakartotinai įkraunamų baterijų kontaktų nesusidarytų trumpasis jungimas ir kad kontaktai neliestų metalinių daiktų.
- Baterijas perveždami užtikrinkite, kad kontaktai nebūtų sujungti ir jų nedėkite į metalinius konteinerius.
- Dėl baterijų trumpojo jungimo gali kilti sprogimas. Trumpasis jungimas pažeis pakartotinai įkraunamas baterijas.
- Reguliariai patikrinkite, ar baterijų įkroviklio kabelis nepažeistas. Jei kabelis pažeistas, naudokite kitą baterijų įkroviklį.
- Prieš baterijas padėdami sandėliuoti per žiemą, jas visiškai įkraukite.
- Šią bateriją galima pakartotinai įkrauti tik naudojant standartą EN 60335-2-29 atitinkantį baterijų įkroviklį.

4. SUMONTAVIMAS

RANKENOS TVIRTINIMAS (3-4-5 pav.)

- Rankeną pakelkite taip, kaip parodyta 3 pav. Nustatę rankeną (B) ties tinkamu aukščiu, įsukite rankenėles (A, 5 pav.). Pasirinkite vieną iš dviejų padėčių (C, 4 pav.).

RANKENOS AUKŠČIO REGULIAVIMAS (5 pav.)

Atsukite rankenėles (A) ir rankeną (B) pakelkite arba nuleiskite.

ŽOLĖS RINKTUVAS

Pritvirtinkite atraminį elementą (N, 6 pav.).

- ⚠ **SVARBU!** – Bėgelis turi būti tiesiai virš rankenos. Viena pusė (X, 7 pav.) didesnė; ji turi būti nukreipta nuo žolės gaudyklės. Mažoji pusė (Y) turi būti nukreipta į žolės gaudyklę. Rankenos bėgelį reikia iki galo įstumti ir užfiksuoti (8 pav.). **DĖMESIO:** užsikimšimo metu pasigirsta spragtelėjimas.

Dabar užfiksuodami atitinkamus laikiklius (F) pritvirtinkite aktyvąją gaudyklės dalį (D, 9 pav.). Montuoti pradėkite nuo galo ir baikite abeiose pusėse.

10 pav. - Plokštelės tvirtinimas prie krepšelio rankenos.

ŽOLĖS RINKTUVO ĮTAISYMAS (11 pav.)

- Pakelkite galinį deflektorių (G).
- Ant deflektoriaus atraminio veleno (I) pritvirtinkite du kablius (H).
- Nuleiskite galinį deflektorių ir žiūrėkite, kad jis visiškai uždengtų viršutinę žolės rinktuvo dalį.

Baterijos įdėjimas

- Atidarykite baterijų skyriaus dangtį (8, 2 pav.).
- Stumkite bateriją į jai skirtą lizdą, kol ji užsikimšuos (12 pav.).

⚠ **PERSPĖJIMAS!** Naudokite tik originalias sudėtines baterijas. Jei naudosite kitokias baterijas, galite patirti traumą, gali kilti sprogimas arba gaisras.

Baterijos išėmimas

- Atidarykite baterijų skyriaus dangtį (8, 2 pav.).
- Norėdami ištraukti bateriją (A, 12 pav.), paspauskite du mygtukus (B).

⚠ **PERSPĖJIMAS!** Taip pat perskaitykite baterijos ir baterijų įkroviklio instrukcijų bei techninės priežiūros vadovą!

5. UŽVEDIMAS

PARUOŠIMAS EKSPLOATUOTI

MECHANIZMO PATIKRINIMAS

⚠ **ĮSPĖJIMAS!** Užtikrinkite, kad baterija nebūtų įdėta į jai skirtą korpusą.

Prieš pradėdami dirbti būtina atlikti toliau nurodytas patikas.

- Patikrinkite, ar valdymo svirtis bei saugos mygtukas laisvai juda nenaudojant jėgos ir ar juos atleisus jie greitai ir automatiškai grįžta į neutralią padėtį.
- Patikrinkite, ar valdymo svirtis lieka užsikimšusi, kai saugos mygtukas nėra nuspaustas.
- Patikrinkite, ar neužsikimšusios vėsinimo angos.
- Patikrinkite, ar rankenėlės ir mechanizmo apsaugai yra švarūs ir sausi, tinkamai sumontuoti ir tvirtai pritvirtinti prie mechanizmo.
- Patikrinkite, ar pjovimo įtaisai ir apsaugai nepažeisti.
- Patikrinkite, ar ant mechanizmo nėra susidėvėjimo ir pažeidimo dėl smūgio ar kitų priežasčių požymių; jei reikia, atlikite būtinus remonto darbus.
- Patikrinkite, ar baterija yra geros būklės ir ar nėra pažeidimų požymių. Jei baterija pažeista arba susidėvėjusi, mechanizmo neekspluatuokite.
- Baterijas įkraukite vadovaudamiesi skyriuje „Baterijų įkrovimas“ pateiktomis instrukcijomis.

BATERIJOS BŪSENOS PATIKRINIMAS (13 pav.)

Norėdami patikrinti baterijos (A) įkrovos būseną, paspauskite mygtuką (B), kuris aktyvina 4 šviesos diodus (C); šviesos diodų signalų reikšmė:

Šviečia 4 šviesos diodų lempučių = trukmė = 4/4

Šviečia 3 šviesos diodų lempučių = trukmė = 3/4

Šviečia 2 šviesos diodų lempučių = trukmė = 2/4

Šviečia 1 šviesos diodų lempučių = trukmė = 1/4

Mirksi 1 šviesos diodų lempučių = baterija išsikrovė

Mirksi 4 šviesos diodų lempučių = perkaitimas

BATERIJOS ĮKROVIMAS (14 pav.)

⚠ **ĮSPĖJIMAS:** Įsitikinkite, kad elektros lizdo tinklo įtampa atitinka įtampą, nurodytą ant baterijų įkroviklio etiketės.

Norėdami bateriją (A, 12 pav.) išimti iš mechanizmo, paspauskite du mygtukus (B) ir bateriją ištraukite.

Baterijos pakartotinis įkrovimas

- Baterijos įkroviklį (C) įkiškite į elektros lizdą; jei užsidega raudona įspėjamoji lempučių (D), tai reiškia, kad yra įtampa.
- Bateriją (A) iki galo įstumkite į jai skirtą korpusą baterijų įkroviklyje (C). Visiškai išsikrovusi baterija įkraunama maždaug per 113 minučių (2,5 Ah) ir 225 minutes (5 Ah).

Įkrovimo etapus nurodo įspėjamoji lempučių (D):

- baterijos įkroviklis prijungtas = šviečia raudona įspėjamoji lempučių;
- baterija įdėta ir vyksta įkrovimas = mirksi žalia įspėjamoji lempučių;
- baterijos įkrovimas baigėsi = žalia įspėjamoji lempučių šviečia nemirksėdama;
- trumpasis jungimas = greitai mirksi raudona įspėjamoji lempučių;
- perkaitimas = lėtai mirksi raudona įspėjamoji lempučių.

Įkrovimui pasibaigus:

- bateriją (A) išimkite iš baterijų įkroviklio (C) ir ją įdėkite į mechanizmą;
- baterijos įkroviklį (C) atjunkite nuo elektros lizdo.

⚠ PERSPĖJIMAS! Vejapjovėje įrengta apsauginė grandinė, dėl kurios įrenginio negalės naudoti neįgalieji asmenys! Prieš užvesdami vejapjovę, būtinai turite įkišti apsauginį kaištį (9, 2 pav.), o darydami pertrauką arba baigę dirbti, šį kaištį turite ištraukti.

- Variklį užveskite atviroje vietoje, ne aukštoje žolėje. Iš pjautino ploto pašalinkite visus akmenis, pagalius, laidus ir kt.
- Atidžiai perskaitykite šiame Vadove pateiktas Saugos taisykles.
- Prieš užvesdami variklį patikrinkite, ar peilis gali sukintis laisvai.
- Variklį užveskite atsargiai, pagal instrukcijas; kojas laikykite atokiau nuo peilio.

Variklio užvedimas (15 pav.)

Prieš užvesdami vejapjovę, apsauginį kaištį (A) įkiškite į jam skirtą lizdą (B), po to paspauskite mygtuką (C) ir patraukite svirtį (D).

⚠ PERSPĖJIMAS! Jei baterija perkais, saugumo sumetimais apsauginė grandinė baterijas automatiškai atjungs. Bateriją išimkite iš mechanizmo ir leiskite jai atvėsti. Baterijai atvėsus, ją vėl galima įdėti ir tęsti darbą.

6. NAUDOJIMAS

ATSARGUMO PRIEMONĖS

⚠ PERSPĖJIMAS!

- Vejapjovės joku būdu nenaudokite, jei žolė šlapia arba esant kitokiems drėgniems paviršiams. Rankeną tvirtai laikykite abejomis rankomis. Eikite paskui vejapjovę; joku būdu nebėkite.
- Nepjaukite kopdami ar leisdami šlaitu, o tik skersai šlaito; nepjaukite, jei šlaitas perdėm status.
- Pjaukite tik dieną ar esant įjungtam stipriam dirbtiniam apšvietimui.
- Visuomet patikrinkite, ar užpakalinis deflektorius tinkamai įtaisytas reikiamoje vietoje.
- Jei vejapjovė atsitrenkė į kokį nors daiktą, išjunkite variklį ir patikrinkite, ar vejapjovė nesugadinta; neužveskite variklio vėl, kol neatlikote reikalingo remonto.
- Įjungdami vejapjovę, jos nepakreipkite: peilis gali sužeisti.
- Veikiant varikliui, niekuomet nestovėkite prieš vejapjovę.
- Kirsdami takus, keliukus, gabendami vejapjovę į pjovimo vietą ar iš jos visuomet išjunkite variklį.
- Prieš nuimdami žolės rinktuvą arba valydami žolės išleidžiamąjį kanalą, išjunkite variklį ir ištraukite apsauginį kaištį (9, 2 pav.).
- Pjaudami šlaituose, visuomet tvirtai remkite kojomis į žemę.
- Keisdami pjovimo kryptį šlaituose, gabendami vejapjovę į pjovimo vietą ir iš jos būkite itin atsargūs.
- Pasirūpinkite, kad būtų naudojamos tik reikiamo tipo pjovimo dalys.
- Apsukdami ar traukdami vejapjovę savęs link, būkite itin atsargūs.

- Joku būdu nelieskite asmenų, kol neatjungėte apsauginės jungties (9, 2 pav.) ir kol asmenys visiškai nesustojo.
- Vejapjovės nenaudokite, jei žolės rinktuvas yra sulūžęs ar užsikimšęs žole.
- Jei kyla nenormali vibracija: patikrinkite, ar nėra pažeidimų, pakeiskite pažeistas dalis ir priveržkite atsilaisvinusias dalis.

Pjovimo aukščio reguliavimas

⚠ PERSPĖJIMAS! Pjovimo aukštį reguliuokite tik sustabdę variklį ir ištraukę apsauginį kaištį (9, 2 pav.). Reguliuokite svirtį (A), kad nustatytumėte reikiamą pjovimo aukštį (16 pav.).

PASTABA:

- Jei žolė per aukšta, pjaukite du kartus: pirmą kartą – nustatę maksimalų aukštį; antrą – nustatę norimą aukštį.
- Veją pjaukite spirale – nuo krašto į centrą.

PILNO KREPŠIO INDIKATORIUS

Žolės rinktuvo viršuje (7, 2 pav.) yra pilno krepšio indikatorius. Kai atlenkiamas elementas yra pakilęs (A, 17A psl.), tai reiškia, kad žolės rinktuvas renka žolės nuopjovas. Kai atlenkiamas elementas yra nusileidęs (A, 17B psl.), tai reiškia, kad žolės rinktuvas yra pilnas ir jį reikia ištuštinti.

7. VARIKLIO IŠJUNGIMAS

Atlaisvinkite svirtį (D, 18 pav.).

⚠ PERSPĖJIMAS! Atleidus svirtį (D), variklis ir asmenys toliau suksis apytikriai 3 sekundes!

⚠ PERSPĖJIMAS – Prieš naudodami mechanizmą įsitikinkite, kad variklis sustoja per kelias sekundes variklio svirties atlaisvinimo metu. Pasirūpinkite, kad įgaliojasis techninės priežiūros centras periodiškai tikrintų asmenų sustojimo laiką.

⚠ PERSPĖJIMAS!

DARBAI, KURIUOS DRAUDŽIAMA VYKDYTI

- Vejapjovę leidžiama naudoti tik žolei pjauti privačiuose soduose ar parkuose.
- Vejapjovę draudžiama naudoti kitoms medžiagoms pjauti, ypač tokioms, kurios yra virš žemės lygio, kai vejapjovę reikia pakelti virš žemės.
- Vejapjovę draudžiama naudoti šakoms ir kitoms už žolę storesnėms medžiagoms pjaustyti.
- Vejapjovę draudžiama naudoti didelio tankio medžiagoms, dulkėms, bet kokioms šiukšlėms, smėliui ar žvyruviui nuo žemės siurbti arba rinkti.
- Vejapjovę draudžiama naudoti nelygiai arba duobėtai teritorijai lyginti; negalima leisti, kad asmenys turėtų sąlytį su žeme.
- Vejapjovę draudžiama naudoti priekaboms ar kitiems panašioms objektams transportuoti, stumti ar vilkti.
- Draudžiama montuoti padargus ar priedus, kurių gamintojas nepateikė.

TRANSPORTAVIMAS

- Kad būtų lengviau pervežti ir sandėliuoti, rankeną galima nulenkinti: atsukite rankenėles (A, 5 pav.), atlaisvinkite rankenos strypą (B) ir pasukite link baterijos (3 pav.).

PASTABA: pasirūpinkite, kad elektros kabeliai nebūtų

prispausti ar įtempti.

- Nukabinkite žolės rinktuvą.
- Vejapjovę pervežant jos variklis turi būti išjungtas.

⚠ PERSPĖJIMAS – Vejapjovę transportuodami automobilyje, pasirūpinkite, kad ji būtų tvirtai ir saugiai pritvirtinta juostomis ar diržais. Ištraukite apsauginį kaištį (9, 2 pav.), bet baterijos neatjunkite. Vejapjovę reikia transportuoti horizontalioje padėtyje, taip pat būtina paisyti galiojančių tokių mechanizmų gabenimo reglamentų.

8. TECHNINĖ PRIEŽIŪRA

Kad vejapjovė optimaliai veiktų ir pjovimo rezultatai būtų geriausi, griežtai laikykitės toliau pateiktų techninės priežiūros rekomendacijų.

NAUDOKITE TIK ORIGINALIAS DALIS

⚠ PERSPĖJIMAS! Taip pat perskaitykite baterijos ir baterijų įkroviklio instrukcijų bei techninės priežiūros vadovą!

⚠ PERSPĖJIMAS! Prieš pradėdami valymo arba remonto darbus, atjunkite bateriją ir apsauginę jungtį (9, 2 pav.).

VARIKLIO ATVĒSINIMAS

Kad variklis neperkaistų ir nebūtų pažeistas, vėsinimo oro įtraukimo grotelės visada turi būti švarios, ant jų neturi būti dulkių ir nešvarumų.

BATERIJOS LAIKYMAS

1. Bateriją reikia laikyti tokioje vietoje, kur temperatūra yra nuo 0° iki +45 °C. Jei mechanizmas laikomas vietoje, kur temperatūra viršija šias ribas, bateriją išimkite ir ją laikykite tinkamoje vietoje.
2. Kai mechanizmas eksploatuojamas, apsauginis įtaisas apsaugo bateriją nuo visiško išsikrovimo – mechanizmas sustabdomas ir neveikia.
3. Baterijoje įtaisytas apsauginis įtaisas, kuris neleidžia baterijos pakartotinai įkrauti, jei aplinkos temperatūra yra už nuo 0° iki +45 °C diapazono ribų.
4. Bateriją pakartotinai įkrauti galima bet kada net ir iš dalies – ji nebus pažeista.

PJOVIMO ØRANGOS TECHNINĖ PRIEŽIŪRA

PAPILDOMA REKOMENDUOTINA TECHNINĖ PRIEŽIŪRA

Jeigu įrenginys buvo eksploatuojamas intensyviai, patartina, kad sezono gale jį patikrintų įgalioto techninės priežiūros tinklo profesionalus technikas; jeigu įrenginys buvo naudojamas įprastiniu intensyvumu, tokį patikrinimą reiktų atlikti kas du metus.

⚠ PERSPĖJIMAS! - Bet kokie techninės priežiūros darbai, kurie neaprašomi šiame vadove, turi būti atliekami įgaliotame techninės priežiūros centre. Norėdami užtikrinti, kad vejapjovė ir toliau veiktų tinkamai, naudokite tik **ORIGINALIAS PAKEIČIAMĄSIAS DALIS**.

⚠ Jei bus atliekami neaprobuoti pakeitimai ir (arba) naudojamos neoriginalios pakeičiamosios dalys, operatorius arba tretieji asmenys gali patirti traumą arba žūti.

⚠ Atsargiai elkitės su peiliu. Visada mūvėkite apsaugines pirštines.

- Po kiekvieno pjovimo vejapjovę kruopščiai išvalykite.
- Žiūrėkite, kad peilio ašmenys būtų aštrūs.
- Peilis su atbukusiais ašmenimis nepjaus gerai.

⚠ Sudilęs ar sugadintas peilis gali būti pavojingas: tokį peilį pakeiskite.

PEILIS (19 pav.)

⚠ ĮSPĖJIMAS – Tikrindami ašmenų būklę dirbkite mūvėdami apsaugines pirštines. Būkite atsargūs, nes ašmenys gali suktis net jei variklis neveikia.

⚠ PERSPĖJIMAS – Periodiškai patikrinkite, ar varžtas (A) yra priveržtas 25 Nm (2,5 kgm) jėgos momentu.

Jei laikui bėgant žolė pradeda prastai pjauti, tikėtina, kad reikia pagaląsti ašmenis. Jei ašmenys blogai pagaląsti, jie žolę ištraukia, todėl veja pageltonuoja. Jei ašmenys pažeisti arba sulinkę, juos reikia pakeisti.

- Ašmenų galandymas - labai subtilus darbas. Jei jie prastai subalansuoti, ašmenys gali kelti nenormalią vibraciją, dėl kurios jie gali atsilaisvinti ir sukelti pavojų operatoriui.
- Ašmenis būtina sumontuoti tinkamu kampu. Jei ašmenys blogai sumontuojami, jie gali būti blogai priveržiami, todėl darbo metu ašmenys gali atsilaisvinti ir sukelti pavojų operatoriui.

Dėl šios priežasties ašmenų subalansavimą ir pakeitimą turi atlikti vienas iš mūsų **įgaliotųjų pagalbos centrų**.

⚠ PERSPĖJIMAS: Niekada neremontuokite pažeistų pjovimo priedų - nevirinkite, netiesinkite, nekeiskite jų formos. Jei remontuosite, pjovimo įrenginio dalys gali nukristi ir rimtai arba mirtinai sužeisti.

⚠ PERSPĖJIMAS – Varžtą (A) ir poveržlę (B) visada keiskite kartu.

ŽOLĖS RINKTUVAS

⚠ Prieš nuimdami žolės rinktuvą arba valydami žolės išleidžiamąjį kanalą, išjunkite variklį ir ištraukite apsauginį kaištį (9, 2 pav.).

Dažnai tikrinkite, ar žolės rinktuvas tinkamai sumontuotas ir nepažeistas. Patikrinkite, ar neužsikimšusios žolės rinktuvo grotelių angos; jei reikia, žolės rinktuvą nuplaukite vandeniui ir, prieš sumontuodami, leiskite jam visiškai nudžiūti. Jei naudosite pažeistą žolės rinktuvą arba grotelių angos bus užsikimšusios, sumažės jo galia.

TECHNINĖS PRIEŽIŪROS LENTELĖ

Prašom atkreipti dėmesį, kad toliau nurodyti techninės priežiūros intervalai taikomi tik esant normalioms eksploatavimo sąlygoms. Jei jūsų darbo diena ilgesnė nei įprasta arba jei pjovimo sąlygos sunkios, atitinkamai reikia sutrumpinti rekomenduojamus intervalus.		Prieš kiekvieną naudojimą	Kiekvieną kartą sustabdžius	Kas savaitę	Jei pažeidžiamas arba sugenda
Visas mechanizmas	Patikrinkite, ar nėra įtrūkimų ir susidėvėjimo	X	X		
Patikros: valdymo jungiklis	Patikrinti veikimą	X	X		
Ašmenys	Patikrinti (pažeidimai ir susidėvėjimas)	X	X		
	Pakeisti				X
Ašmenų sustojimas	Patikrinkite veikimą	X			
Visi pasiekiami varžtai ir veržlės	Patikrinti - priveržti			X	
Apsauginį mygtuką ir variklį jungiantis kabelis	Patikrinti (pažeidimai ir susidėvėjimas)			X	
	Pakeisti				X
Žolės rinktuvas ir galinis deflektorius	Patikrinkite, ar nėra susidėvėjimo ir pažeidimo	X	X		

9. SAUGOJIMAS

⚠ PERSPĖJIMAS! Taip pat perskaitykite baterijos ir baterijų įkroviklio instrukcijų bei techninės priežiūros vadovą!

⚠ PERSPĖJIMAS! Prieš pradėdami valymo arba remonto darbus, atjunkite bateriją ir apsauginę jungtį (9, 2 pav.).

⚠ Po kiekvieno naudojimo nuvalykite apatinę mechanizmo dalį; niekada nevalykite vandens srove.

- Patikrinkite vejąplovės būklę.
- Užveržkite visas veržles, sraigtus ir varžtus.
- Ant galinčių rūdyti dalių užtepkite tirštojo tepalo ar alyvos.
- Vejąplovę laikykite sausoje vietoje, geriausia ten, kur grindys cementinės; saugokite nuo drėgmės, padėdami po ją lentų ar kokią nors plokštę.
- Procedūra, kurią reikia atlikti prieš eksploatavimą po žiemos saugojimo, yra tokia pati, kaip ir prieš eksploatuojant kiekvieną dieną (30 puslapis).

⚠ PERSPĖJIMAS! Prieš pastatydami vejąplovę į jai skirtą laikymo vietą, leiskite varikliui atvėsti!

APLINKOS APSAUGA

Geresnės socialinės sanglaudos ir aplinkos, kurioje gyvename, apsaugos sumetimais eksploatuojant šį mechanizmą aplinkos apsaugai turi būti itin didelis dėmesys.

- Stenkitės nedrumsti aplinkinių ramybės.
- Griežtai laikykitės vietos reglamentų ir nuostatų, susijusių su alyvos, benzino, akumuliatorių, filtrų, pasenusių dalių ar kitų elementų, kurie smarkiai kenkia aplinkai, išmetimu. Tokių atliekų negalima išmesti su įprastomis atliekomis; jas būtina atskirti ir atiduoti nurodytuose atliekų išmetimo centruose, kur šios medžiagos bus perdirbtos.

Išardymas ir išmetimas

Kai baigiasi mechanizmo eksploatavimo laikas, jo neišmeskite į aplinką, o atiduokite atliekų išmetimo centre. Didžioji dalis mechanizmui pagaminti naudotų medžiagų yra perdirbamos; visus metalus (plieną, aliuminį, žalvarį) galima atiduoti standartiniame perdirbimo punkte. Dėl informacijos kreipkitės į vietos atliekų perdavimo tarnybą. Išmetant atliekas būtina atsižvelgti į aplinką, neužteršti dirvožemio, oro ir vandens.

⚠ PERSPĖJIMAS! Baterijų neišmeskite kartu su mechanizmu!

Visais atvejais būtina paisyti galiojančių vietos įstatymų.

⚠ PERSPĖJIMAS! Taip pat perskaitykite baterijos ir baterijų įkroviklio instrukcijų bei techninės priežiūros vadovą!

10. TECHNINIAI DUOMENYS

Pjovimo plotis	41 cm
Įtampa	40 V DC
Pjovimo aukštis	MIN 28 mm - MAX 75 mm
Žolės rinktuvo talpa	70 l
Masė	23 kg

Slėgio lygis	dB (A)	L_{pA av} EN 60335-2-77	76.3
Nuokrypis	dB (A)		0.7
Išmatuotas garso galios lygis	dB (A)	2000/14/CE	88.2
Nuokrypis	dB (A)		0.8
Garantuotas garso galios lygis	dB (A)	L_{WA} 2000/14/CE	89.0
Vibracijos lygis	m/s²	EN 60335-2-77	< 2.5
Nuokrypis	m/s²	EN 12096	0.9

11. ATITIKTIES DEKLARACIJA

Žemiau pasirašęs asmuo	EMAK spa via Fermi, 4 - 42011 Bagnolo in Piano (RE) ITALY
Savo atsakomybe pareiškia, kad įrenginys:	
1. Tipas:	BATERIJOMIS MAITINAMA VEJAPJOVĖ
2. Prekyženklis: / Tipas:	EFCO LRi 44P / OLEO-MAC Gi 44 P
3. Serijinis numeris	654 XXX 0001 - 654 XXX 9999
Atitinka direktyvos nustatytus reikalavimus	2006/42/EC - 2000/14/EC Annex 1 n°32 - 2011/65/EC - 2014/30/EC - 2014/35/EC
Atitinka toliau nurodytų suderintų standartų nuostatas:	EN 60335-1:2013 - EN 60335-2-77:2010 - EN 55014-1:2017 - EN 55014-2:2015
Pjovimo įrenginio tipas:	rotaciniai ašmenys
Pjūvio plotis	41 cm
Išmatuotas garso galios lygis	88.2 dB(A)
Garantuotas garso galios lygis:	89.0 dB(A)
Atitikties įvertinimo procedūros atliktos:	Annex VI - 2000/14/EC procedura 1
Organizacijos pavadinimas ir adresas	Eurofins Product Testing Italy S.r.l. via Courgnè, 21 - 10156 Torino (TO) - Italy n° 0477
Pagaminta	Bagnolo in piano (RE) Italy - via Fermi, 4
Data	17/06/2019
Techninę dokumentaciją turi	administracijos darbuotojai. - Technikos departamentas




 Fausto Bellamico - President

12. GARANTINIS PAŽYMĖJIMAS

Šis mechanizmas suprojektuotas ir pagamintas naudojant moderniausias technologijas. Jei įtaisas naudojamas privačiais ar mėgėjiškais tikslais, gamintojas jam suteikia 24 mėnesių garantiją. Jei įtaisas naudojamas profesionaliais tikslais, garantija apribojama 12 mėnesių laikotarpiu.

Ribota garantija

- 1) Garantijos periodas prasideda pardavimo dieną. Gamintojas, pasitelkęs pardavimų ir techninės pagalbos tinklą, nemokamai pakeis bet kokias dalis, kuriose bus nustatyti medžiagų, apdirbimo arba pagaminimo defektai. Ši garantija nedaro įtakos pirkėjo teisėms, kurias nustato įstatymai, taikomi šio mechanizmo defektų pasekmėms.
 - 2) Techniniai darbuotojai per trumpiausią įmanomą laiką, atitinkantį organizacinius poreikius, atliks visus būtinus remonto darbus.
 - 3) **Norėdami pagal šią garantiją pareikšti pretenziją, šį tinkamai užpildytą, pilnos komplektacijos garantinį pažymėjimą, ant kurio turi būti pardavėjo antspaudas, taip pat pridėjus sąskaitą arba kvitą, ant kurio nurodyta pirkimo data, reikia pateikti darbuotojams, įgaliojantiems patvirtinti darbus.**
- 4) Garantija negalioja tokiais atvejais:
 - akivaizdžiai matosi, kad neteisingai buvo atliekama mechanizmo techninė priežiūra;
 - mechanizmas buvo naudojamas ne pagal paskirtį arba jis buvo kokiu nors būdu modifikuotas;
 - buvo naudoti netinkami tepalai arba degalai;
 - buvo montuojamos neoriginalios atsarginės dalys ir priedai;
 - mechanizmą remontavo neįgalioji darbuotojai.
 - 5) Garantija nesuteikiama vartojimo reikmenims arba dalims, kurios susidėvi natūraliu būdu.
 - 6) Garantija nesuteikiama darbams, skirtiems mechanizmą atnaujinti arba patobulinti.
 - 7) Garantija nesuteikiama pasiruošimui arba aptarnavimo darbams, kurių prireikia garantiniu periodu.
 - 8) Apie pažeidimus, atsiradusius transportavimo metu, būtina nedelsiant informuoti vežėją. To nepadarius, garantija nustos galioti.
 - 9) Garantijos sąlygos neapima traumų arba gedimų, kuriuos dėl mechanizmo defektų arba dėl ilgalaikio mechanizmo nenaudojimo, kurį lėmė minimi defektai, tiesiogiai arba netiesiogiai patyrė asmenys arba daiktai.

MODELIS

SERIJOS NR.

PIRKĖJAS

DATA

PARDAVĖJAS

Nesiųsti! Pridėkite tik prie paraiškos techninei garantijai gauti.



13. PROBLEMŲ ŠALINIMAS



PERSPĖJIMAS: prieš vykdydami toliau esančioje lentelėje rekomenduojamas trikčių šalinimo patikras, mechanizmą būtina sustabdykite ir atjunkite apsauginę jungtį (išskyrus tuos atvejus, kai patikroms atlikti mechanizmas turi veikti).

Jeigu patikrinote visas galimas gedimo priežastis, tačiau problemos pašalinti nepavyko, susisiekite su įgaliotu klientų aptarnavimo centru. Jei susidūrėte su problema, kuri nėra nurodyta šioje lentelėje, susisiekite su įgaliotu klientų aptarnavimo centru.

PROBLEMA	GALIMOS PRIEŽASTYS	SPRENDIMAS
Variklis nepasileidžia arba praėjus kelioms sekundėms po paleidimo išsijungia.	<ol style="list-style-type: none">1. Baterija išsikrovė arba ji blogai įstatyta2. Pažeistas maitinimo kabelis.3. Dėl variklio perkaitimo suveikė variklio apsauginis mechanizmas.4. Apsauginis kaištis neįkištas.5. Pažeistas užvedimo svirties mikrojungiklis6. Pažeista baterija	<ol style="list-style-type: none">1. Įkraukite bateriją arba ją tinkamai įstatykite2. Pasirūpinkite, kad kabelį pakeistų įgaliotasis techninės priežiūros centras.3. Palaukite kelias minutes prieš pakartotinai užveddami mechanizmą.4. Patikrinkite ir (arba) įkiškite5. Kreipkitės į įgaliotą techninės priežiūros centrą6. Kreipkitės į įgaliotą techninės priežiūros centrą
Variklis užsiveda ir veikia, tačiau ašmenys nesisuka. ⚠ PERSPĖJIMAS: jei variklis veikia, niekada nelieskite ašmenų.		Variklį nedelsdami išjunkite ir kreipkitės į įgaliotąjį techninės priežiūros centrą.

⚠ PERSPĖJIMAS! Taip pat perskaitykite baterijos ir baterijų įkroviklio instrukcijų bei techninės priežiūros vadovą!



LV UZMANĪBU! – Lietošanas pamācībai visu laiku jābūt komplektā ar ierīci.

EST HOIATUS! – Käesolev kasutusjuhend peab olema seadme juures kogu selle kasutusaja jooksul.

LT PERSPĖJIMAS! – Šį savininko vadovą būtina saugoti kartu su įrenginiu visą įrenginio tarnavimo laiką.