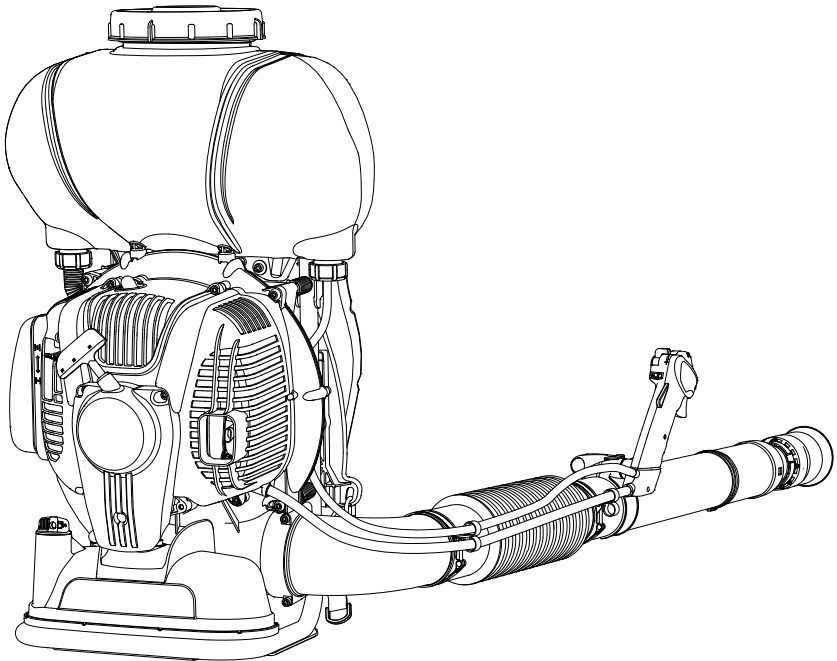
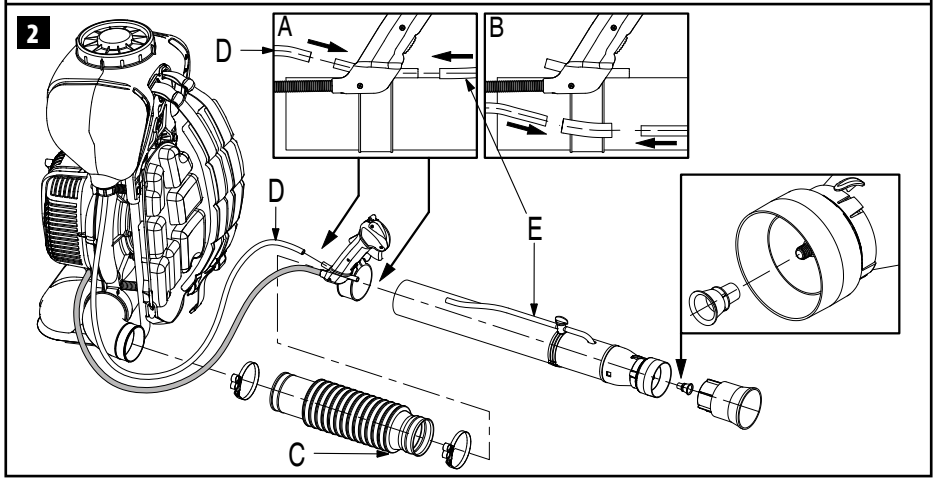
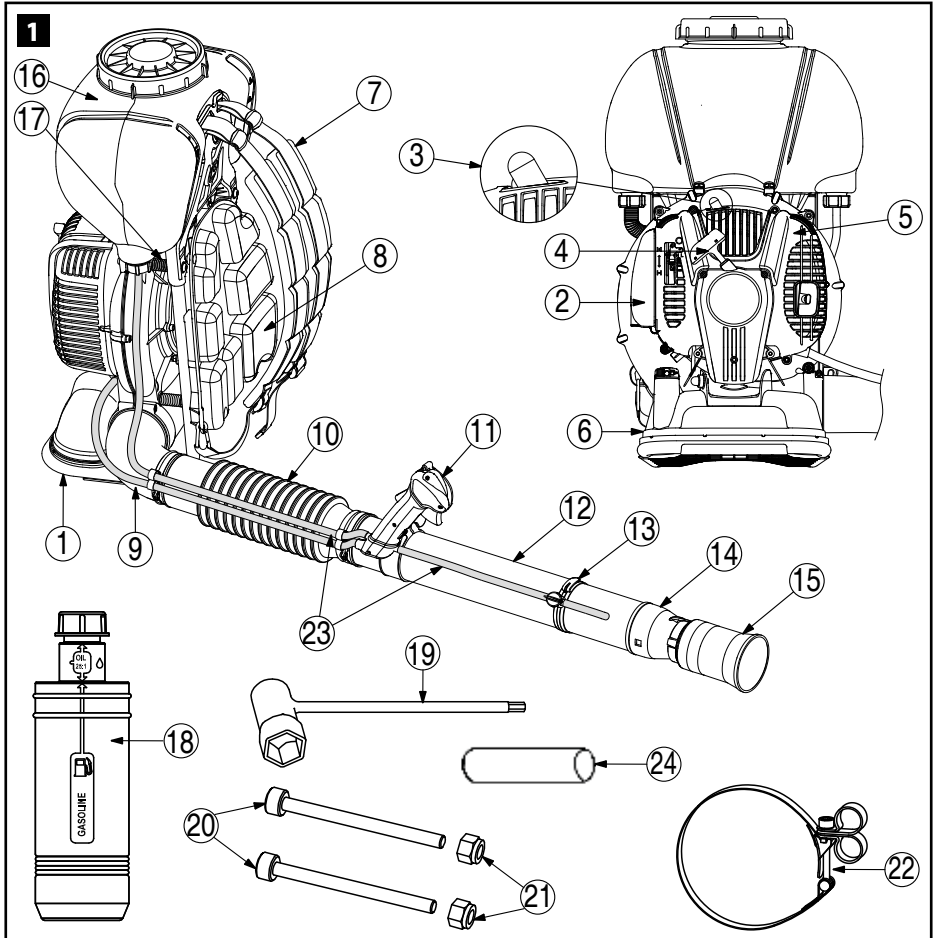
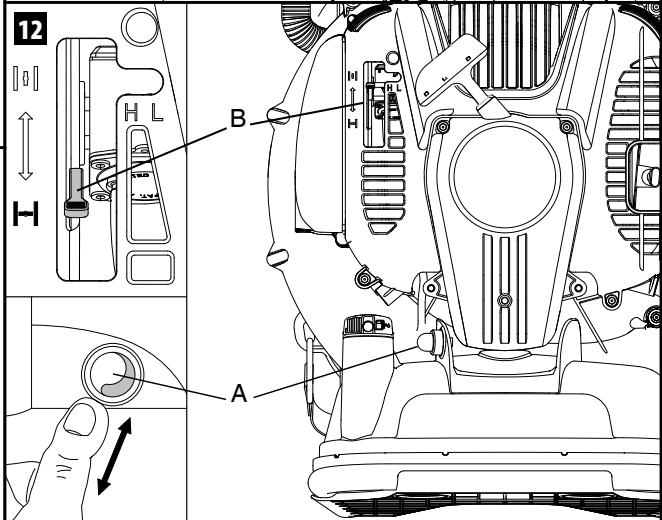
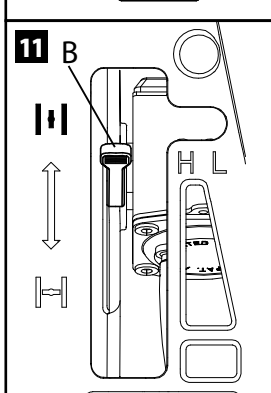
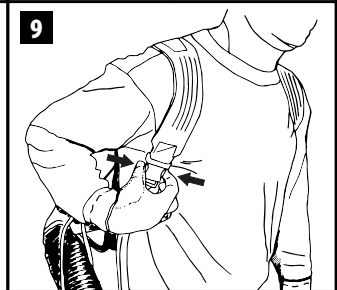
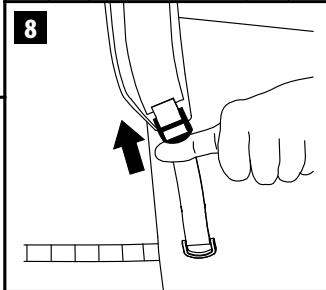
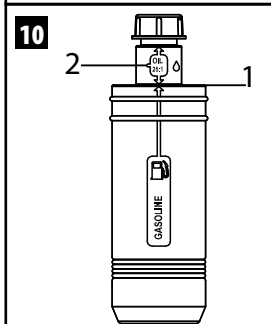
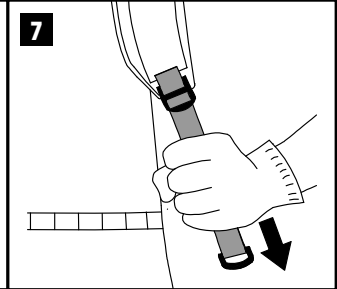
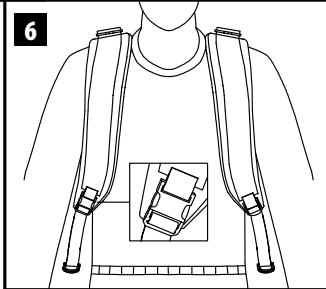
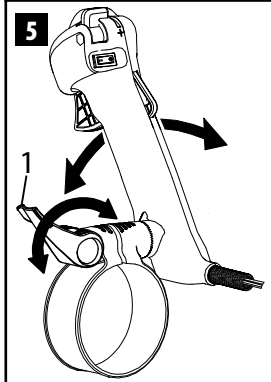
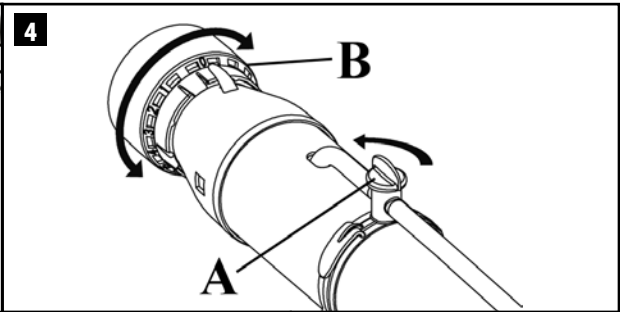
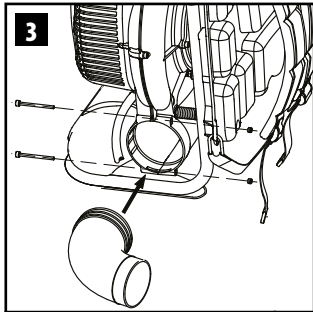


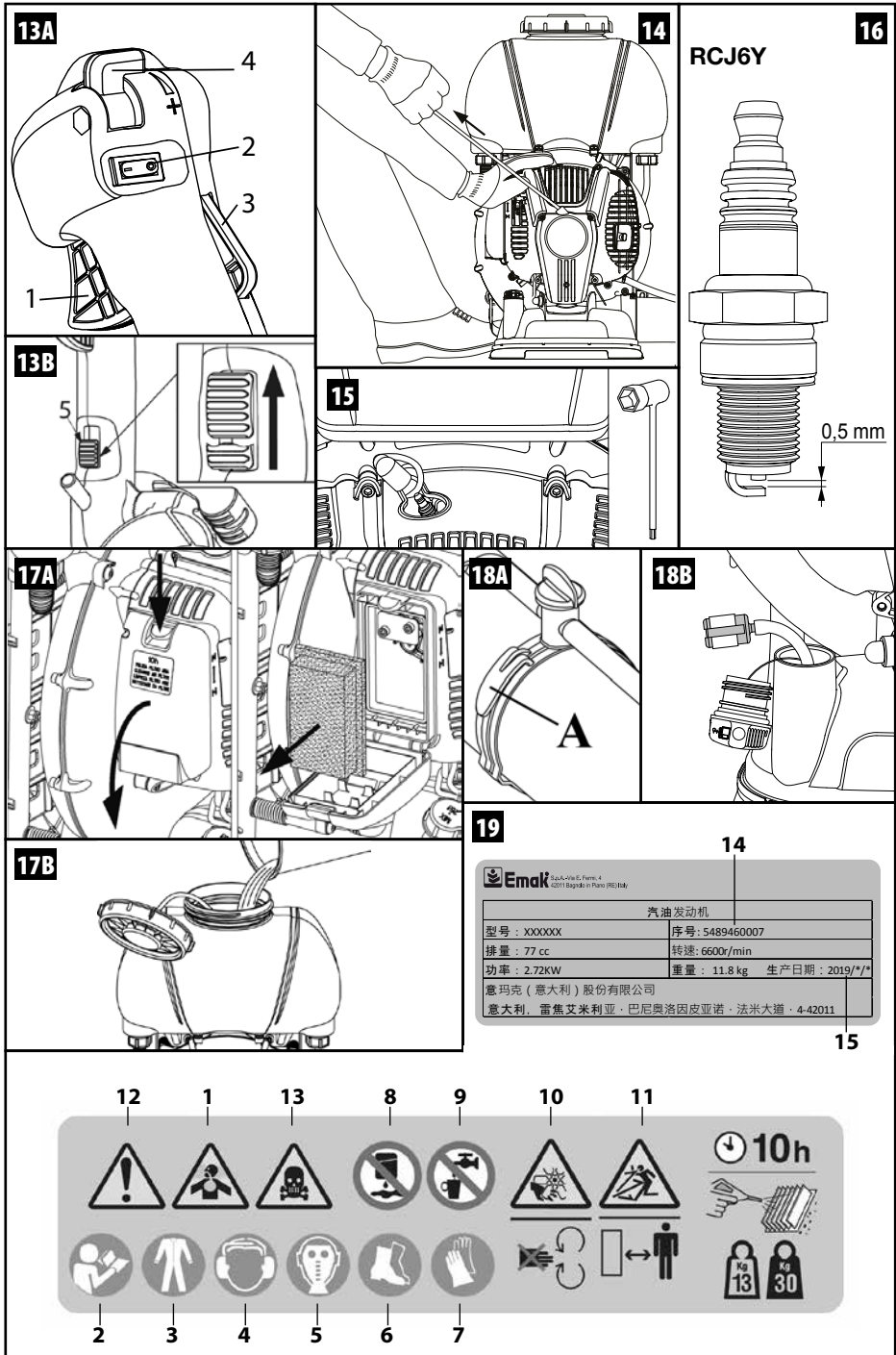
中文 操作手册













## 原始说明手册的译本

### 尊敬的客户：

感谢您选择Emak产品。

我们的授权经销商和维修站网络随时为您提供服务。

### 介绍

为了正确使用本机，防止意外发生，在没有仔细阅读该手册前，请不要开始工作。这本手册中对各个构件的运行操作进行了说明，并对必要的控制件及其维修进行了说明。

**备注：**本手册中的说明和插图仅供参考。本公司保留对设备进行修改和不时更新手册内容的权利。

除了操作说明，本手册也包含需要您特别注意的信息。这些信息使用下列描述的标志标识：

**注意：**在发生事故、人员受伤甚至致命、或者严重财产损失风险时出现。

**小心：**在设备或其单一组件有损坏风险时出现。

### 注意 听力受损风险

在正常使用情况下，此设备会令操作人员每天暴露在大于或等于85分贝的噪音之下。

### 目录

1.安全规定（包含安全使用设备的规定）	7
2.标志说明和安全警告（解释如何识别设备和标志的含义）	8
3.主要部件（解释设备主要部件的位置）	9
4.组装（解释如何拆除包装并完成分解部件的组装）	9
5.启动	10
6.停止发动机	12
7.使用设备	13

8.维护（包含保持设备效率的所有信息）	15
9.运输	18
10.存放	18
11.环境保护（提供以环保方式使用设备的一些建议）	18
12.技术数据（概述设备的主要特征）	20
13.合规声明	21
14.保修证（保修条件综述）	22
15.故障排除指南（帮助快速解决可能的使用问题）	23

### 1.安全法规

**⚠ 注意 -** 如使用得当，喷雾器是一台快捷、方便和高效的劳动工具。如使用不当或忽视注意事项，它会变成一个危险的工具。为了能安全、舒适地工作，请认真遵守下列安全防范措施。

**⚠ 注意 -** 本机的点火系统会产生强度非常低的电磁场。这个磁场可能会干扰某些心脏起搏器。为了减少重伤或死亡危险，携带心脏起搏器者在使用本机前应向自己的医生和心脏起搏器制造商咨询。

**⚠ 注意 -** 所在国家的某些规定有可能会限制本机的使用。

1. 未经专门使用指导请勿使用喷雾器。没有经验的操作者在施工现场使用前应先进行练习。
2. 喷雾器必须由身体健康且了解使用规定的成年人使用。
3. 严禁在身体疲劳的状态下或饮酒、吸毒后使用喷雾器。
4. 请勿佩戴围巾、手镯或其它可能被叶轮卡到的物件。穿戴个人防护装置，特别是手套、护目镜和耳罩。
5. 在喷雾器启动和使用期间，其他人或动物不得在喷雾器作用半径范围内逗留。
6. 坚持站在稳定和可靠的地方进行操作。

- 作。
7. 手不得靠近叶轮或在发动机运行的情况下进行维护操作。
  8. 每天对喷雾器进行检查，确保各个安全装置和其它装置均运行正常。
  9. 不要使用损坏、修理不良、安装不佳的和违规改动过的喷雾器。不要拆除、损坏或禁用任何安全保护装置。
  10. 仅在通风良好的地方使用喷雾器。不得在爆炸性环境、封闭的环境或在易燃物品附近使用切割机。
  11. 禁止在喷雾器的动力接口安装非制造商供应的叶轮。
  12. 如果需要废弃喷雾器，不要随地丢弃，而应将之交给零售商或废物回收中心处理。
  13. 必须将喷雾器交给或借给有经验和懂得正确运行和使用此设备的人。此外还应随机一并交付操作手册，以便在使用设备前认真阅读。
  14. 请妥善保存本手册，每次使用前应仔细阅读。
  15. 保持所有标签上的危险和安全标志完好无损。损坏或变形时，应及时进行更换（图 19）。
  16. 没有叶轮建议不要启动此机。这会对发动机造成严重损坏并使保证立即失效。
  17. 严禁在电气设备、电线附近使用喷雾器。
  18. 禁止碰撞或强行扭曲叶轮片；禁止叶轮受损时使用设备。
  19. 禁止将喷雾器用于易燃和/或腐蚀性物质。
  20. 禁止将叶轮安装到其它发动机或传动装置上。
  21. 禁止阻塞或关闭叶轮的空气进气口。
  22. 请勿将本设备用于非本手册指定的用途(见图9)。
  23. 切勿在发动机保持运转时离开设备。
  24. 谨记第三方或他们的财产所遭受的事故或风险，应由设备的拥有者或操作人员负责。

## 安全防护服

**⚠️ 如果使用喷雾器，且在各个阶段内操作植物保护产品（运输、保存、混合、设备维护等），一定要使用个人防护装置。**个人防护装置的使用非常必要，可以避免操作员暴露在植物保护产品下。选购安全防护服时，请向经销商咨询。

衣服必须合适，且穿着舒适、贴身的防护服。**连身工作服最理想。**切勿穿着会勾缠灌木丛的服装、围巾、领带或珠宝首饰。长发要束好并保护它们(例如用方巾、有沿帽、安全帽等)。

**穿着有防滑鞋底及钢包头的安全鞋。**

**⚠️ 佩戴防护眼镜或防护面具。**  
**在喷洒液体或粉尘之前穿戴认证的呼吸器。**

**使用听力保护用品，例如耳罩或耳塞。**听力保护用品的使用需高度谨慎，因为对危险的声响警告(如叫喊、警报)的感知会受到限制。

**穿戴的手套可以最大程度地吸收振动，避免接触化学物质。**

## 2. 标志说明和安全警告（图19）

1. 由于混合液和液箱内使用的有毒物质而导致的危险
2. 阅读使用和维护手册
3. 必须穿戴防护服
4. 必须戴耳罩
5. 必须戴呼吸面罩
6. 必须穿戴安全鞋
7. 必须戴手套
8. 严禁将残留液体排放到环境内
9. 严禁饮用
10. 严禁在风扇运动时去除防护装置



11. 将材料从设备送出，并保持安全距离
12. 这个标志表示注意和警告。
13. 有毒物质
14. 系列号。
15. 制造年份

### 3. 主要部件 (图1)

1. 底盘
2. 空气滤清器
3. 火花塞
4. 启动拉绳
5. 发动机盖
6. 油箱
7. 背带
8. 靠垫
9. 弯管
10. 软管
11. 操控把柄
12. 输送管
13. 液体阀门
14. 扩散器
15. 管口
16. 液箱
17. 防震装置
18. 混合液制备瓶
19. 组合扳手
20. M5x65螺栓(2个)
21. M6螺母 (2个)
22. Ø90 mm管夹(2个)
23. 液体管
24. 接头

### 4. 组装

#### 管道/手柄安装

**⚠ 注意 - 安装管道和喷嘴时，发动机必须熄火而开关必须处于“STOP”(停止)位置。**  
为了组装雾化器，请阅读以下说明。

#### 设备部件

参照图3:

1. 将弯管插入风扇螺帽内。
2. 用配备的两根螺钉和两根螺母锁住弯管，并使用（配备）火花塞盘手内整合的内六角扳手。
3. 参考图2, 将管夹套入软管（10, 图1）的两端，但不必旋紧。
4. 将软管插入弯管（9, 图1）和输送管（12, 图1）上，但是注意椎体（A, 图2）要朝向输送管。
5. 提高把柄的锁定杆（1, 图5）。
6. 将把柄（11, 图1）插入输送管（12）上。
7. 如果找到合适的位置，放低锁定拉杆（1, 图5）从而锁紧把柄。
8. 将手柄的波纹护套和透明管D插入两个夹子的通道中; 使用提供的扳手拧紧两个夹子的螺钉。
9. 将两根透明塑料管（18, 图1）D和E插入到把柄（11, 图1）上，如图2, 方框A。
10. 当希望通过阀门关闭液体通路，按照方框B来连接液体管，使用扳手袋内的透明塑料接头。
11. 为了获得更宽的喷流，将管口（15, 图1）插入到扩散器（14）上。

#### 调节把柄

把柄的正确位置对于舒适工作非常重要。为了调节把柄的位置:

1. 提高锁定拉杆（1, 图5）。
2. 滑动把柄并改变其倾斜度找到最舒适的工作位置。
3. 如果找到合适的位置，放低锁定杆从而锁紧把柄。

#### 调整背带和快速脱钩装置

**⚠ 注意- 背带的调整必须在发动机熄火后执行。**

在使用喷雾器之前，必须找到设备在肩部的正确负荷平衡，调整肩带长度，以使设

备很好地依附在背部和肩部。

谨记，如果在不平坦区域操作，平衡至关重要。为了紧固肩带，需要按照图7拉动。要松开肩带，按照图8内展示的操作来解开带扣。

**如果有危险，按照如下方式使设备从肩部脱离：**

1. 按照图9内的方式，用一只手按下右肩上的“快速脱钩”销键（图6的方框内）。
2. 上半身伴随设备执行的运动，略微朝左倾斜：喷雾器将从肩部脱下。

## 5. 燃料





### 点火

**⚠ 注意：汽油是一种极其易燃的燃料。处理汽油或燃料混合液时要格外小心。禁止吸烟或将火、火焰靠近燃料或设备。**

- 为降低火灾和被烧的风险，请小心处理燃料。它极度易燃。
- 搅拌燃料并将之放入认可的燃料容器中。
- 在户外没有火花或火焰的地方将燃料混合。
- 将本机放置在通畅无阻的地面上，停止发动机并使其冷却后再加油。
- 缓慢松开燃油箱盖，释放压力，避免燃油外溢。
- 加油后，请牢牢拧紧燃油箱盖。振动可能会导致封盖松动和燃料外溢。
- 抹干从设备溢出的燃料。在启动发动机之前，将设备从加油地点移离3米。
- 在任何情况下都不要试图燃烧溢出的燃料。
- 在处理燃料或在链锯运行期间禁止吸烟。
- 把燃料存放在凉爽、干燥和通风良好的地方。

的地方。

- 切勿将燃料存放在有干燥的树叶、稻草、纸张等等的地方。
- 将本机和燃料存放在燃料蒸汽不接触火花或明火、供热水锅炉、电动机或开关、烤箱等的地方。
- 发动机运转时，请勿卸下油箱盖。
- 不要使用燃料进行清洁操作。
- 小心不要将燃油洒在衣服上。

汽油 	机油 		A
	2% - 50:1		
ℓ	ℓ	(cm <sup>3</sup> )	
1	0,02	(20)	
5	0,10	(100)	
10	0,20	(200)	
15	0,30	(300)	
20	0,40	(400)	
25	0,50	(500)	

本产品由2冲程发动机驱动，要求将汽油和2冲程发动机油进行预混合。在干净的汽油容器中预混合无铅汽油和二冲程发动机机油。

**建议燃料：**本发动机使用辛烷值为 89 OTTANI (R + M)/2 或更高标准的汽车用无铅汽油。

根据包装上的说明将2冲程发动机油与汽油混合。

我们建议使用专为所有风冷二冲程发动机制备的、混合比为**2% (1:50)**的EfcO-Oleo-Mac二冲程发动机油。

一览表内的机油/燃料的正确比例（图A）在使用**PROSINT 2**和**EUROSINT 2**发动机油或等效的高质量发动机油（**JASO FD**或**ISO L-EGD规格**）时是合适的。

**⚠ 小心- 不得使用汽车油或2冲程舷外机用油。**

**⚠ 小心：**

- 仅根据您的消费量购买所需的燃料量；不要购买超过一、两个月用量的燃料量；
- 在密封容器中存放汽油，并置于阴凉

干爽之处。

**⚠ 小心 - 对于混合油，切勿使用乙醇百分比大于10%的燃料；乙醇百分比高达10%的汽油醇（汽油和乙醇的混合液）或E10燃料是可以接受的。**

**备注 - 只准备使用所需要的混合油量，不要令其长时间留在油箱或油罐内。建议使用Emak ADDITIX 2000 编号001000972燃料的我内定器，从而保存混合油长达12个月。**

### 烷基化汽油

**⚠ 小心 - 烷基化汽油的密度与普通汽油不同。因此，使用普通汽油的发动机，可能需要对螺丝H进行不同的调整。对于此操作，必须联系授权服务中心。**

### 加油

加油前应摇动混合油罐。

### 使用配备的瓶子（图10）

为了方便操作，每台设备都配备了按照50:1(2%)配置混合油的瓶子。

参考图10，执行如下操作以制备一升混合油：

1. 将汽油注入瓶子内，直至达到位置1。
2. 为了制备50:1（2%）的混合油，添加油至位置2。
3. 将塞子旋紧到瓶子上。
4. 搅拌至少30秒。

混合油准备好可实施补给。当要使用混合油罐来配备混合油，请使用干净容器，并且至少搅拌混合油一分钟，从而使机油和汽油融合。下表包含制备的百分比。

**⚠ 注意：遵循燃料制备的安全说明。在加油前必须停止发动机。切勿在发动机运转或带温时向机内添加燃料。在启动发动机前，从加油位置至少移离3米。切勿抽烟！**

1. 清洁燃料盖周围的表面，以防污染。
2. 慢慢拧松燃料盖。
3. 小心将燃料混合液倒入油箱中。避免快速倒出。
4. 重新盖上燃料盖前，清洁和检查密封垫。
5. 立即重新盖上燃料盖，并用手拧紧。如有燃料洒出，应清除干净。

**⚠ 注意：检查是否有燃料泄漏，如果有的话应在使用前清除。如有必要，可联络自己零售商的售后服务中心。**

### 启动程序

#### 把柄控制（图13A）

为了加速，务必按下拉杆（1）和安全杆（3）。

- 为了启动发动机，开关（2）必须位于“1”。
- 如果要使发动机以设定的固定转数运行，按下安全杆（3），将杆（4）移向槽口“+”，直至达到理想的转数。为了停用固定拉杆，将其重置于槽口“-”。
- 为了停止发动机，将开关（2）置于“0”。

#### 参考图13B：

按键（5）会锁定并解锁手柄内阀门的自动打开。

- 当按键处于低位，阀门的打开会在加速时自动进行。在加速器处于最小时，阀门保持关闭。
- 当按键处于高位，阀门会一直打开，不论加速器位置如何。为了使按键（5）向上滑动，需要同时按下加速器的拉杆（1，图13A）。

### 启动

启动之前：

- 将落地设备置于平坦位置。
- 检查开关（2，图13A）不在位置“0”（关闭）。
- 确保没人在设备附近和/或气体输出管前面。

### 发动机冷态（或关闭超过30分钟）启动

- 缓慢深度地按下注油器球（A，图12）10次。
- 放低启动拉杆（B，图12），直至听到咔嚓声。
- 确认开关（2，图13A）在位置“1”（开启）。
- 将左手放在发动机封盖上，左脚踏在底盘上，从而避免设备移动。
- 用右手缓慢拉动把柄（4，图1），直至遇到轻微阻力。保持拉绳绷紧，快速简单地拉动，因为拉动力弱的话，可能会使发动机满溢。
- 当听到发动机的第一次爆发，提升启动拉杆（B，图12）至横向位置，直到听到咔嚓声（图11）。
- 再拉一次，从而启动发动机。保持最低的发动机速度，等待至少一分钟后再次加速到最大。

### 发动机热态启动

- 深度缓慢地按下注油器球（A，图12）10次。
- 提升启动拉杆（B，图12），直至听到咔嚓声。
- 确认开关（2，图13A）在位置“1”（开启）。
- 将左手放在发动机封盖上，左脚踏在底盘上，从而避免设备移动。
- 用右手缓慢拉动把柄（4，图1），直至遇到轻微阻力。保持拉绳绷紧，快速简单地拉动，因为拉动力弱的话，可能会使发动机满溢。
- 如果发动机启动，保持发动机在最小速度，等待至少一分钟后再次加速至最大。

### 满溢发动机的程序

- 用供应扳手拆卸火花塞（3，图1），清洁并干燥。
- 检查启动拉杆B位于横向位置，如图11所示。
- 拉动启动拉绳（4，图1）至少20次。
- 安装火花塞；利用固定的加速器拉杆

加速至最大值（4，图13）。

- 启动发动机。

如果发动机没有启动，执行如下操作：

- 用配备扳手拆卸火花塞，清洁并干燥。
- 将发动机倒置，火花塞孔朝下。
- 拉动启动手柄（4，图1）至少20次，观察火花塞孔是否流出混合油。干燥火花塞槽附近的表面。
- 重装火花塞，在加速器拉杆（1，图13）在最大位，启动拉杆（B）在横向位置时重复操作，如图11所示。

### ⚠ 小心：

- 切勿将启动拉绳缠绕在手上。
- 拉动启动拉绳时，请勿将其完全拉出：这可能会导致它的断裂。
- 切勿突然松开启动拉绳；握住启动手柄（4，图1），使启动拉绳慢慢回卷。

### 发动机的磨合

发动机在5至8小时的工作后达到最大功率。

在此试运行期间，不要使发动机以最大转速空转以避免过度的应力。

⚠ 注意！在此试运行期间，不要改变汽化来获得功率的增加，否则发动机可能会受损。

备注：在初次使用期间或之后，如果新发动机冒烟是正常现象。

### 6.停止发动机

将加速器拉杆带到最小值（1，图13）并等待几秒钟，以冷却发动机。

关闭发动机，按下电源开关（2，图13）。

## 7.使用设备

### 使用规定

本系列的雾化器用于农业用途。用料能够耐受用于农业灌溉（或除草）的尚在有效期内的普通化学产品。

不得将本品用于其他用途，对于腐蚀性、高浓度或强粘合化学产品造成的产品损坏不承担任何责任。

严禁小于18岁的人员使用。

本手册适用于配备用于果园或葡萄园内植物保护喷洒的轴向风扇的肩背式雾化器，也适用于各类行栽树木作物。

仔细规划好工作。开始工作前必须先明确划定工作区域。

**⚠ 注意-时常检查工作的区域；不要将喷流对准人群或动物。如果有人靠近，应立即停止发动机。**

### 工作区域须知

- 请勿在电缆或建筑附近工作。
- 仅在可见度清晰和光线充足的情况下工作。
- 不要后退行走。
- 在放置喷雾器前必须先关闭发动机。
- 戴个人防护用品时应高度注意和警惕，因为它们可能会限制听到提示危险声响的能力(请求、信号、警报等等)。
- 在斜坡或不平衡地面上工作时应格外小心。

### 禁止用途

严禁将设备用于以下产品：

- 各类油漆。
- 各类油漆的溶剂或稀释剂。
- 各类燃料或润滑剂。
- 各类GPL或气体。
- 各类易燃液体。
- 动物和人类食品用液体。
- 带坚固颗粒或固体的液体。
- 多种不可兼容的化学制品的混合剂。
- 含块状物和/或特别稠密的黑色液体或

悬浮肥料。

- 温度高于40°C的液体。
- 所有不属于设备具体用途的产品。
- **不要用于灭火。喷雾器不是灭火装置。**

### 文明操作

- 遵循关于喷雾器使用时间的地方标准和条例。不要在大清早或非常晚的时候使用。
- 检查风向和风力。切勿向人、动物、汽车或房屋喷射。
- 不要向打开的窗户或门吹碎屑。
- 注意过往行人。
- 无人看管时切勿使喷雾器保持运转。
- 工作时尽量使发动机在最低速度运行。

### 减少粉尘

- 严禁使用喷雾器来搬运过度粉尘的材料。
- 不得向以下材料喷气：
  - 大量的砾石或砾石灰
  - 建筑工地的污垢
  - 石膏粉
  - 水泥和混凝土粉
  - 花园内干燥的表面层
  - 燃料
  - 硅酸盐粉末
  - 含石棉的材料

### 化学品的使用

所有杀虫或除草产品在使用不当，或突然使用时，都会伤害人类和环境。

因此建议必须是经过专门受训的人员（持证人员）使用，不论如何，都要先仔细阅读容器上的使用说明。

**⚠ 注意！某些植物保护产品，特别是高浓度产品可能会对设备元件产生腐蚀；如对产品特性有疑问或获取更多信息，可以咨询植物保护产品的客服。**

## 使用化学品所需遵守的规定

预防损害和事故的某些策略：

- 谨慎存放在具有合适保护，外人和儿童进不去的地方。
- 仔细操作产品，穿戴防酸橡胶手套、眼镜-面罩或净化头盔（全部采用防水面料或TIVEK制成）、橡胶和类似材料的鞋。
- 当接触眼睛、吞咽化学品或者混合了产品，需要咨询医生，请随身带好吞咽产品的标牌。
- 在重新使用之前，仔细清洗所有接触净化或稀释类化学混合剂的衣物。
- 在制备或分配混合剂期间，在工作区域的周边或内部严禁吸烟、喝酒和吃东西。
- 喷洒时保持和居民中心、水路、道路、体育中心、公共绿地或共用小路的安全距离。
- 仔细清洗植物产品容器，用净水清洗多次，随后将干燥容器置于专门的塑料袋子里。冲洗液体可以用于喷洒。
- 必须按照国家法律和地方规定，将空容器交付给专门的处理中心。容器不能弃置到环境中，不可进行任何目的的再使用。
- 完成喷洒后，仔细清洗雾化器，用至少残留量10倍的水稀释掉残留物，在喷洒场地上再使用获得的混合剂。
- 通过使用腐蚀性化学品，加强薄膜的检查；在每次使用了氢氧化铜后，需要清洗设备。
- 务必在执行喷洒的地方周围准备好干净的水。

## 防火须知

严禁将雾化器靠近火苗或热源。

## 气候条件

建议在清晨的前几个小时，午后几个小时喷洒，避开一天最热的时段。不要在可能下雨或下雨时喷洒。不要再强风存在，或风力超过3/5米/秒时喷洒。

## 液体流量调节器

在输送管（12，图1）上有流体阀门（A，图4），可以实现液体输出排放的打开和关闭。

液体流受到了流量调节器（B，图4）的调节。顺时针和逆时针转动扩散器（B，图4），从而在9个位置中选取一个理想的。

参考下表，里面提供了调节器九个位置的液体流量数据。请记住：

- 流量对应的是发动机在最大转数，输送管处于横向位置，且使用净水时的数据；使用不同浓度的液体会改变流量。
- 流量仅供参考，当产品需要准确定量，建议使用ULV喷嘴配件。

液体流量表			
流量的调节器位置	升/分	流量的调节器位置	升/分
1	0,1	6	3,0
2	0,7	7	3,2
3	1,4	8	3,4
4	2,1	+	3,5
5	2,7		

雾化器的构成可以实现同样效率的喷洒，就算输送管纵向时亦可；为了使此类处理更加舒适，设备配备了万向球节（9，图1）。

## 液箱填充

为了填充液箱：

- 将设备置于平坦表面上。
- 确认输送管上的液体阀门（A，图4）已经关闭。
- 逆时针转动，从而旋开液箱的塞子。
- 检查具有50/60 micron网格的过滤用蓝色筛处于正确位置。
- 通过滤筛将液体产品注入液箱内。
- 如果操作员是男士，注意不要超过液箱上16升的槽口。如果使用设备的是女士，需要遵守的液位是11升。
- 可以填充液箱，直至达到最大容积17升，但为了满足允许的满载重量限度

(人数)，混合剂箱内不得有超过一升的燃料（大约是油箱的一半）。

- 逆时针转动，闭合液箱的封盖。

**⚠注意** - 遵守允许的满载质量值。液箱内注明了液位，为了不超过推荐重量，男士是30 kg，而女士则是20 kg。此类承受力是设备重量、满载油箱的混合剂重量和化学产品重量之和。

**⚠注意** - 将液箱的封盖旋紧到底，从而抑制来自封盖上塑料管到油箱的流量压力。就算输送管在纵向位置，压力也可以使液体溢出。

### 如何将雾化器放在肩部

按照以下流程将雾化器放在肩部：

- 通过肩带用左手抬起雾化器（不要通过液箱、发动机防护装置或底盘），将右端置于右肩上。
- 将左臂插入左侧肩带，直至到达肩部。
- 为了平衡设备，可以参考“肩带的调节”章节。

### 喷洒

仔细阅读“安全规定”章节，后者将向您说明使用雾化器的所有须知。

- 输送管必须指向待喷洒的部位，不能逆风。
- 按照需要调节加速器；加速器无需在最大值。

通过管口，可以增加喷流的广度：

- 使用管口- 宽大射程。
- 使用扩散器- 较狭长的射程。

定位输送管，以获得最佳喷洒：

- 从右到左的椭圆转动 = 开放场地。
- ‘U’形转动 = 植物、攀爬作物和墙壁灭虫。

如何实现产品的正确微粉化。

1. 通过从1（小）至+（大）的调节器

(B, 图4)，调节液体流量。水量越大，水滴越大。

2. 调节发动机的转数。空气量越大，水滴越小。

作为鼓风机使用

该雾化器可以作为清洁鼓风机使用。

- 逐步加速，从而使发动机达到必要转数，而后再开始鼓风。
- 在鼓风时，依据面临的工作来调节转数：运行时无需功率一直最大。
- 将宽大出口作为标准使用。如果需要更大的空气功率，比如吹拂潮湿土地，使用狭窄的出口。

**⚠注意** - 在清洁区域内的物品（玻璃、石头件等）时要特别注意。此类物品可以被气流“吹起”。

## 8. 维护

### 气体排放的合规要求

该发动机（包括排放控制系统）必须按照用户手册中的说明进行管理、使用和维护，以保持排放性能符合适用于非道路移动机械的法规要求。

不得故意擅自改装或不当使用发动机的排放控制系统。

不正确操作、使用或维护发动机或设备可能导致排放控制系统出现故障，甚至可能造成达不到适用的法规要求；如出现这种情况，必须立即采取措施整改系统故障，恢复其适用的要求。

以下是操作、使用或维护不正确的示例：

- 强制给设备（或破坏设备）加燃油；
- 使用不符合开机/燃油章节中所述特性的燃油和/或发动机油
- 使用非原装备件，如火花塞等；
- 排气系统缺乏维护或维护不当，包括

不正确的消声器、火花塞、空气过滤器等维护间隔时间。

**⚠ 注意！ - 如果擅自改装此发动机，则欧盟排放认证将不再有效。**

可以在Emak网站 ([www.myemak.com](http://www.myemak.com)) 的“户外动力设备”部分查看此发动机的CO<sub>2</sub> 排放水平。

**⚠ 注意！ - 在维护操作期间必须佩戴防护手套。发动机仍热时切勿进行维护。维护必须在发动机关闭后进行。**

- 安全装置的错误维护和移除可以造成严重事故。
- 不得使用（混合）燃料进行清洁操作。
- 切勿进行非正常维护的操作或维修。联系授权维修中心。

### 空气滤清器

在所有发动机内至关重要，必须时常检查空气抽吸过滤器的效率和进行清洁。为了清洁空气过滤器，参考图17A并操作如下：

- 为了接近过滤器（2，图1），按下过滤器封盖上的固定键（图17A），将封盖沿着箭头指定方向转动以便打开。
- 移除海绵状的过滤器。
- 用混合剂清洁过滤器。
- 用压缩气干燥过滤器（或挤压之）。
- 重装过滤器并关闭封盖，注意使固定按钮跳起。

**⚠ 小心 - 在没有空气过滤器或其非常脏时使用雾化器，会影响发动机运行，使得质保失效。如果无法获得好的清洁，替换过滤器。**

### 燃料过滤器（图 18B）

建议至少每年一次地替换掉油箱内部的混合剂过滤器。该操作可以在授权的客服中心执行：

- 清空混合剂的油箱。
- 抽出过滤器，将其从混合剂管中取出。
- 将新的过滤器安装在混合剂管道内。
- 重新将过滤器插入油箱内。

**⚠ 小心 - 不替换脏的混合剂过滤器会影响发动机的运行。**

### 发动机

用刷子或压缩空气定期清理缸体的散热片。油缸上积聚脏物可能会引起过热，损害发动机的运行。

### 火花塞

建议定期清洁火花塞并检查电极的距离(图16)。使用CHAMPION RCJ6Y型火花塞或者热度相同的其它牌子的火花塞。

### 风扇的防护装置

在长期使用雾化器后，风扇的防护装置上（靠垫后面）会积聚很多灰尘。这样就造成气体通过不良（体积小），造成风扇损坏和/或发动机过热。应注意清洁风扇的防护装置。还要清洁风扇罩上的孔眼，这对于发动机冷却很重要。


### 化油器

化油器需要按照排放标准在工厂调节。


- ⚠ 注意：**
- 严禁通过旋开或旋紧螺丝来调整化油器；该操作可以在合格人员授权的客服中心执行。
  - 错误调节会造成发动机的严重损害。
  - 此外，严禁篡改或移除化油器螺丝的红色防护盖。


如果有问题（发动机不保持最小值，发动机转数不规律，或达不到最大功率），请联系授权的客服中心。





 **注意：**天气条件和海拔高度可能会影响汽化。

## 消音器

 **注意 -** 这个消音器配备发动机必需的催化装置，以符合排气要求。切勿改装或拆除催化装置：如果这样做，则违反法律。


 **注意 -** 配备催化装置的消音器在使用期间会变得很热，在发动机停止后很长时间保持热度。即使发动机以最低速运转时也是如此。与之接触可能导致皮肤烫伤。切记火灾危险！


 **小心 -** 如果消音器损坏，必须更换。如果消音器经常堵塞，则可能表明催化剂的效率受到限制。

 **注意-** 如果消音器损坏、缺乏或经过改装，则不得使用设备。使用未经专门维护的消音器，会增加火灾和丧失听力的危险。

## 特别维护

当设备被频繁使用时，在季末，或正常使用时每隔两年时间，请求销售网络的专业人员对设备进行全面检查。

 **注意：**本手册中没有述及的所有维护操作必须由获授权的维修中心进行。为了保证喷雾器的持续正常运行，切记在需要更换备件时使用原装备件。

 **任何**未经授权的改装和/或使用非原装备件，均有可能对操作员或第三者造成严重伤害甚至死亡威胁。

## 维护表格

切记以下的维护间隔只适用于正常的运行条件。如果日常工作更繁重，维护间隔期必须缩短。		每次使用前	每次加油停顿 后	在完成了每日 工作后	每周	每月	如受损或存在 缺陷	按照需求
整机	检查：泄漏、裂纹和磨损	X	X					
	清洁			X				
检查：开关、启动器、 加速杆和加速器锁定杆	检查运行状况	X	X					
油箱	检查：泄漏、裂纹和磨损	X	X					
燃料滤清器	检查和清洁					X		
	更换过滤元件						X	每6个月
所有可以接触的螺栓 和螺母(化油器螺丝除 外)	检查	X						
	重新旋紧				X			
空气滤清器	清洁	X						
	更换						X	每6个月
启动拉绳 - 背带	检查：损坏和磨损状况				X			
	更换						X	
化油器	检查最低位	X	X					
火花塞	检查电极距离					X		
	更换						X	每6个月
防震系统	检查：损坏和磨损状况				X			
	由授权的维修员替换						X	
垫圈	必要时应检查和更换					X		
液箱	检查					X		
	清洁	X						

## 9. 运输

雾化器运输时发动机要熄火。

**⚠ 注意** - 在利用车辆运输本机时，应使用皮带将其牢牢地固定在车上。本机应以立式位置运输，油箱必须空置，并确保遵守该类设备运输的现行法规。

将输送管竖直放置；通过挂钩将其固定在肩带上（A，图18A）。

## 10. 存放

当长时间不使用设备时：

- 将混合剂从油箱内清空。
- 按照较低的转数启动设备，使发动机由于燃料缺失而停下。
- 仔细清洁油箱。
- 仔细清洁设备，消除残渣和污垢（粉尘、草或其他脏污）。
- 将油层涂抹到所有金属部件上，从而预防腐蚀。
- 将设备及其配件置于通气干燥，儿童不能接触，远离无保护人员和腐蚀性化学介质（比如花园用化学品）的地方。在长期停用后，使用设备之前，需要检查所有垫圈和化油器；建议在授权的客服中心执行该检查。

**⚠ 小心** - 记住在入库设备时，远离透过玻璃过滤的太阳光：这可能会损坏某些塑料部件。严禁使用超过一个月的残留混合剂：发动机可能会造成严重损坏，质保失效。

## 11. 环境保护

为了文明共处和我们生活的环境，环境保护必须是使用本机的一个重要和优先的方面。

- 避免成为干扰邻居的因素。
- 严格遵守关于切割后物料的废弃处理的地方性法规。
- 严格遵守关于包装、机油、汽油、电池、过滤器、磨损部件或任何对环境

破坏性较强的物品的废弃处理的地方性法规；这些废物不能被丢弃在垃圾桶，而应分开并送到专门的回收中心，后者将负责材料的回收利用。

## 拆除和弃置

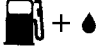
在废弃不用时，切勿将本机随意弃置，而应送交回收中心进行处置。

构成设备的大部分材料为可循环再用材料；所有金属材料(钢、铝和铜)可送交普通的金属回收公司进行处理。更为详尽的信息请咨询您所在地区的废物回收服务中心。来自设备拆除的废品弃置必须在注意环保，避免污染土地、空气和水源。

**无论如何，必须遵守当地相关的现行法律的规定。**

拆卸设备时，必须将CE标记标签与本手册一起销毁。

## 12. 技术数据

排量	cm <sup>3</sup>	77.0
发动机		2 冲程
功率	kW	2.72
燃料箱容量 	cm <sup>3</sup>	2300 (2.3 ℓ)
化油器注油器		有
防震装置		有
重量	kg	11.8
液体横向射程	m	18 (最大)
液体纵向射程	m	16 (最大)
风扇的空气流量	m <sup>3</sup> /min	27
液体流量	ℓ/min	0.1 ÷ 3.5
最大空气速度	m/s	105
主液箱容量	cm <sup>3</sup>	17.000 (17 ℓ)

声压	dB (A)	L <sub>PA av</sub> ISO 11201	103.0	*
未确定	dB (A)		4.0	
测得的声音级数	dB (A)	ISO 3744	115.0	
未确定	dB (A)		2.5	
保证的声音级数	dB (A)	L <sub>WA</sub> ISO 3744	118.0	
振动水平	m/s <sup>2</sup>	EN ISO 20643	< 2.5	*
未确定	m/s <sup>2</sup>	EN 12096	0,1	

\* 加权平均值 (最小1/7, 满载6/7)

### 13. 合格证书

本人: **EMAK spa via Fermi, 4 - 42011 Bagnolo in Piano (RE) ITALY**

郑重声明对以下设备全权负责:

1. 设备类型:	<b>雾化器</b>
2. 品牌: /型号:	<b>Oleo-Mac MB 900 – Efco AT 9000</b>
3. 系列识别号:	<b>548 XXX 0001 - 548 XXX 9999</b>
符合指令/法规的规定	<b>2006/42/EC - 2014/30/EU - (EU) 2016/1628 - (EU) 2017/654 - (EU) 2017/656 - 2009/127/EC</b>
符合以下标准:	<b>EN 55012:2007/A1:2009 – ISO 14982:1998 – EN ISO 28139:2009</b>
评估已进行标准符合的程序	<b>Annex V - 2000/14/EC</b>
测量的声功率级:	<b>115.0 dB(A)</b>
保证的声功率级:	<b>118.0 dB(A)</b>
制造地点:	<b>Bagnolo in piano (RE) Italy - via Fermi, 4</b>
日期:	<b>02/09/2019</b>
技术文献备案于:	<b>管理地点 - 技术部</b>

  
Fausto Bellamico - President



**Emak**<sup>®</sup>  
s.p.a.

## 14. 保修证书

该设备采用最先进的生产技术进行设计和制造。制造商为其制造的产品就私人用途和业余用途提供从购买日期算起24个月的保修期。对于专业用途，保修期则限制在12个月内。

### 保修限制

- 1) 保修自购买之日起被确认。本公司通过其销售和技术服务网络，免费更换材料质量及加工生产过程中有问题的部件。保修不影响法律赋予购买者对设备缺陷导致的后果所持有的权利。
- 2) 技术人员将在组织需要所容许的时限内尽快进行必要的修理。
- 3) **要求保修时，必须向有权批准保修的人员出示已填好并有经销商盖章的保修书，同时提供标明购买日期的发票或单据。**
- 4) 以下情况不属于保修的范围：
  - 明显缺乏维护；
  - 不正确使用或擅自改装产品；
  - 使用不正确的润滑油或燃料；
  - 使用非原装备件或配件；
  - 由非授权的人员修理。
- 5) 制造商的保修不包括正常磨损的耗材和部件。
- 6) 保修不包括对设备的更新改进。
- 7) 保修不包括保修期间要求的任何调试或维护服务。
- 8) 运输期间造成的损坏应立即向运输公司反映，否则保修作废。
- 9) 保修不包括由设备的缺陷或由缺陷导致的长期无法使用而直接或间接导致的人员和物质损失。

型号

序列号

购买者

型号

经销商

无需寄发！仅在需要技术担保时才附上。

## 15. 疑难排解



**在进行下表中建议的所有校正尝试前，必须先停止设备并拔除火花塞，除非要求设备运行。**

如果检查了所有可能原因而问题不能解决，请联络获得授权的售后服务中心。如果检查出的问题在本表中未列出，请联络获得授权的售后服务中心。

问题	原因	解决办法
发动机不能启动或在启动数秒后就熄灭。 <b>(确保开关已位于“I”位)</b>	<ol style="list-style-type: none"> <li>1. 没有火花</li> <li>2. 发动机阻塞</li> </ol>	<ol style="list-style-type: none"> <li>1. 检查火花塞的火花。如果没有火花，则用新的火花塞<b>(RCJ6Y)</b>重复测试。</li> <li>2. 按照第8页的操作程序进行。如果发动机仍然不能启动，请用新的火花塞重复操作程序。</li> </ol>
发动机可以启动，但不能正确加速或告诉运行不良。	化油器需要调节。	联络获得授权的售后服务中心以调节化油器。
发动机不能达到全速及/或冒烟过多。	<ol style="list-style-type: none"> <li>1. 检查机油/汽油的混合。</li> <li>2. 空气滤清器肮脏。</li> <li>3. 化油器需要调节。</li> </ol>	<ol style="list-style-type: none"> <li>1. 使用新汽油和适合2冲程发动机的机油。</li> <li>2. 清洁：请参阅空气滤清器维护一章的说明。</li> <li>3. 联络获得授权的售后服务中心以调节化油器。</li> </ol>
发动机可以启动、转动和加速，但不能保持怠速。	化油器需要调节。	联络获得授权的售后服务中心以调节化油器。
发动机启动和运行，但气流减少。	<ol style="list-style-type: none"> <li>1. 防护罩阻塞</li> <li>2. 叶轮破损</li> </ol>	<ol style="list-style-type: none"> <li>1. 清洁防护罩</li> <li>2. 联络获得授权的售后服务中心</li> </ol>
发动机可以启动和转动，但喷出很低的液体流	流体过滤器或管道阻塞	清洁或替换



**中文 注意!** - 本手册必须始终伴随设备。