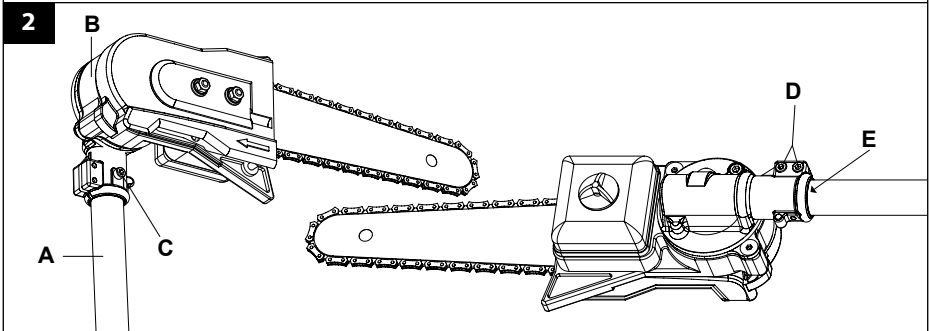
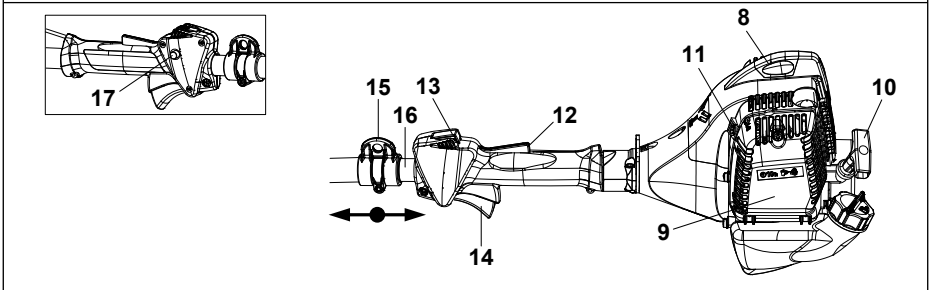
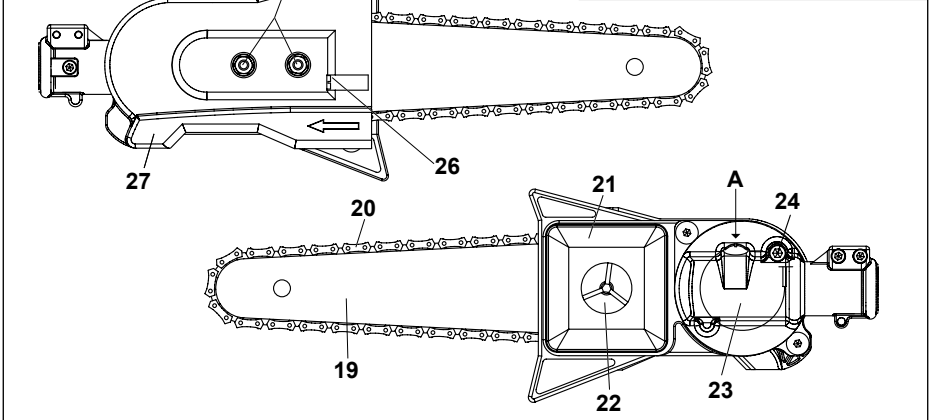
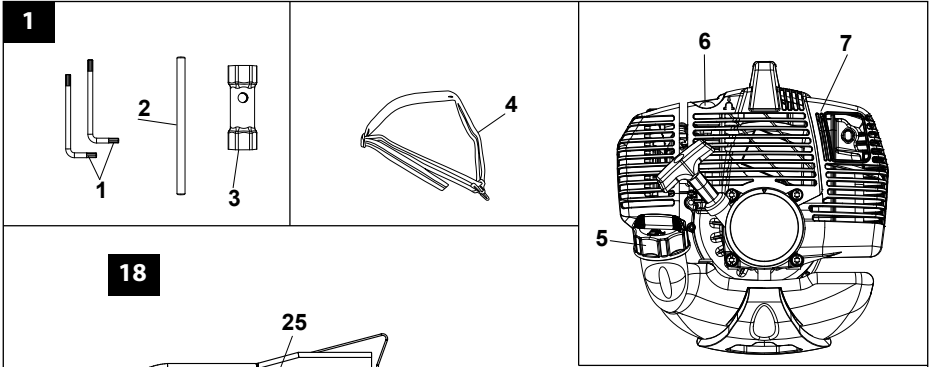
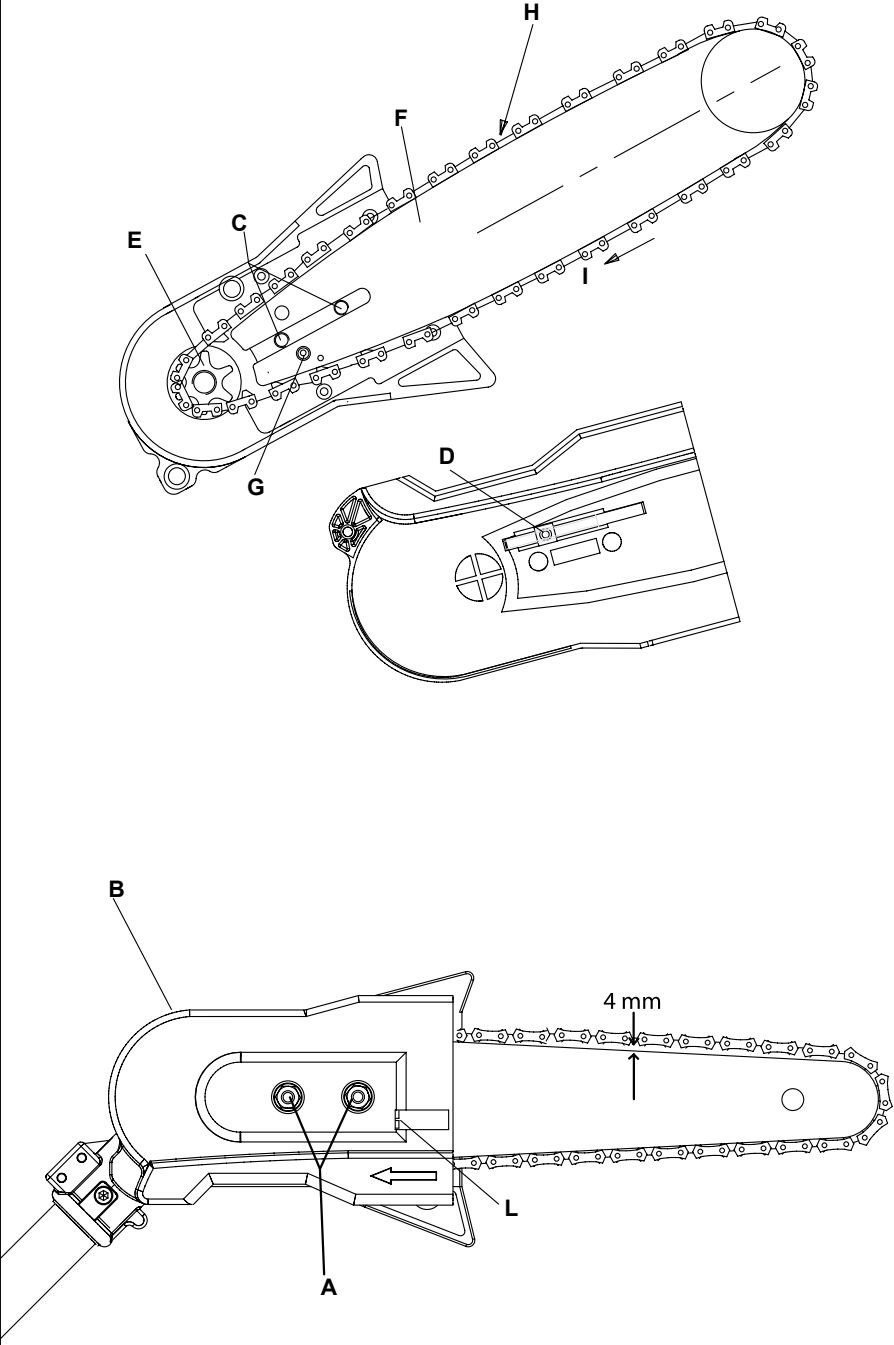


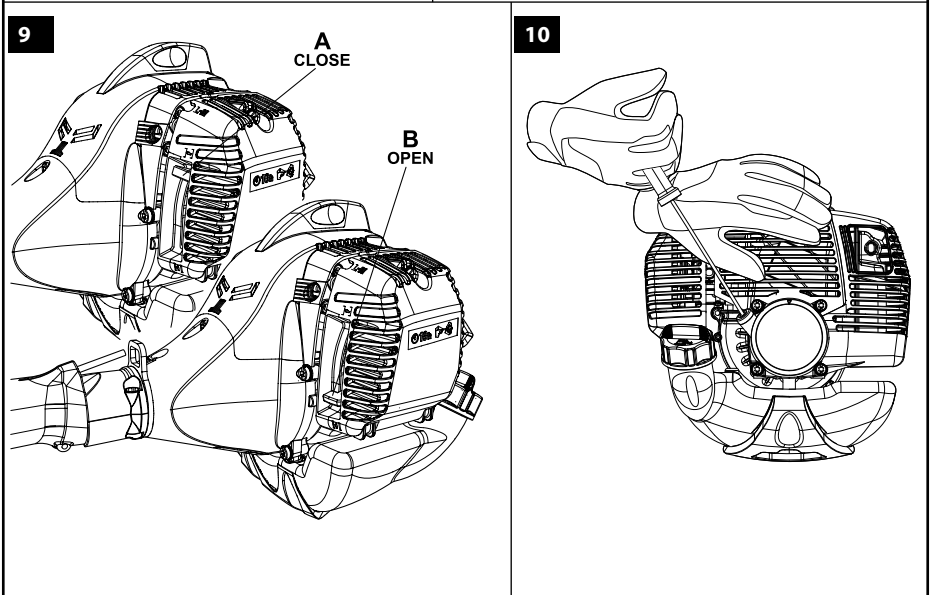
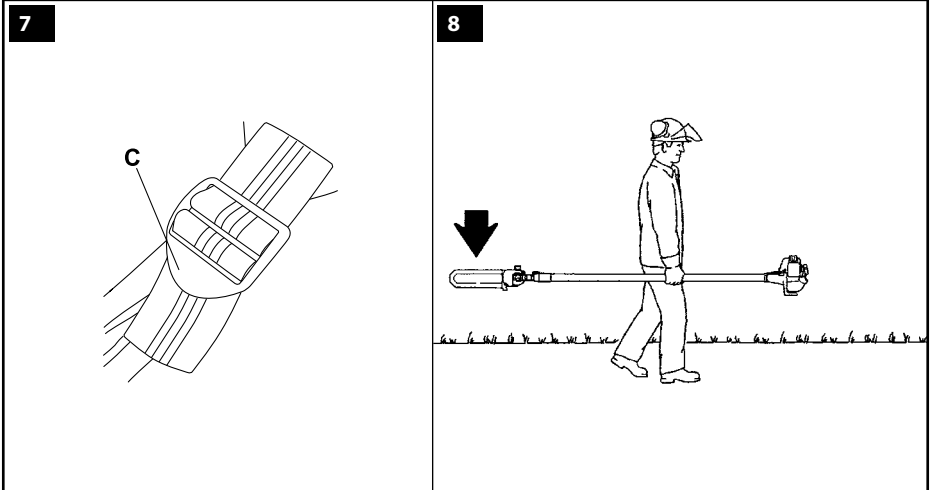
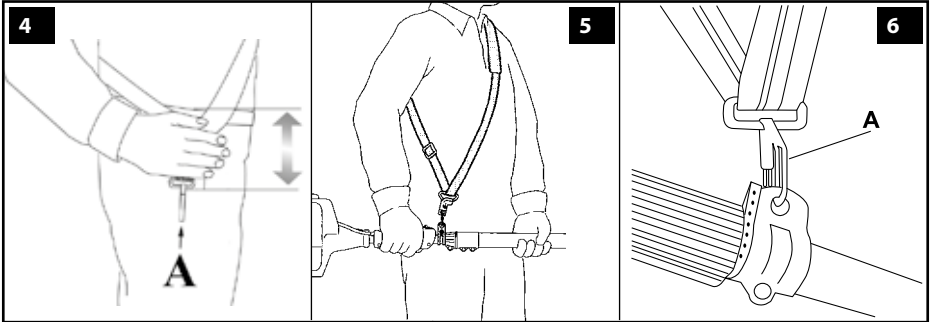
 **PPX 271** (27.0 cm³) -  **PTX 2710** (27.0 cm³)

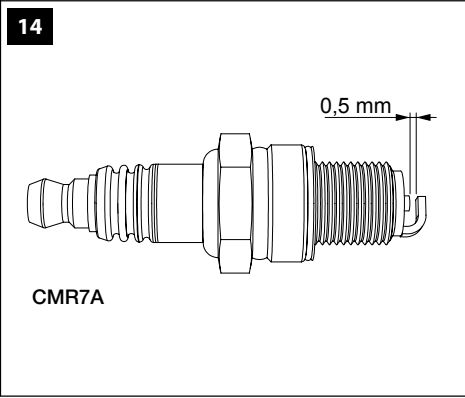
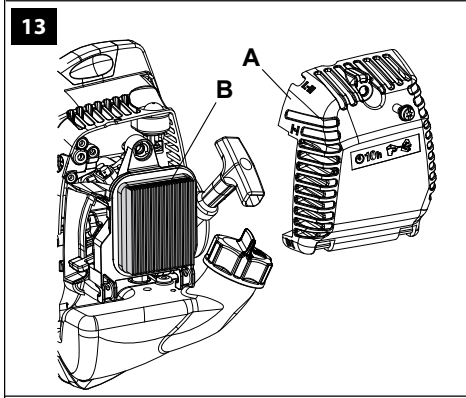
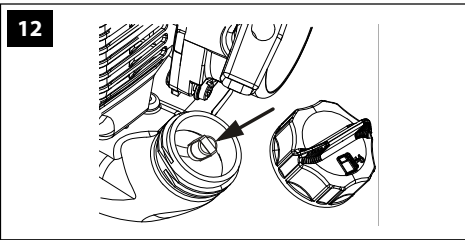
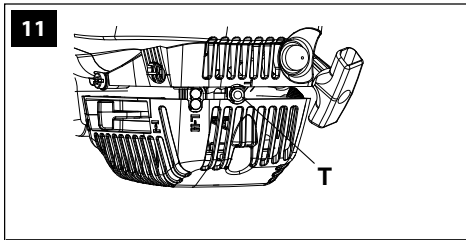
- LV** HASZNÁLATI ÉS KARBANTARTÁSI UTASÍTÁSOK
- EST** KASUTUSJUHEND
- LT** OPERATORIAUS INSTRUKCIJŲ KNYGELĖ











15

1

2

3

4

5

6

7

8

9

10

11

Emak S.p.A.
Via E. Fermi, 4 - 42011 Bagnolo in Piano - Italy

TR 066

LWA

EAC 115 dB

8599010001 2019

POLE PRUNER | Made in Italy

e1*97/68SH3-IIA*2011/88*0754*00 (II)

Latviski 8

Eesti keel 24

Lietuvių k. 40

INSTRUKCIJAS TULKOJUMS NO ORIGINĀLVALODAS

Cienījamajiem klientiem

Paldies par to, ka izvēlējāties Emak izstrādājumu. Mūsu izplatītāju un pilnvaroto servisa centru tīkls ir jūsu pilnīgā rīcībā, ja jums radīsies nepieciešamība pēc to palīdzības.

IEVADS

Lai nodrošinātu pareizu mašīnas darbību un novērstu nelaimes gadījumus, nesāciet darbu, kamēr neesat uzmanīgi izlasījis šo rokasgrāmatu. Šajās lietošanas pamācībās ir sniegti skaidrojumi par dažādu sastāvdaļu darbību, kā arī norādījumi nepieciešamajām pārbaudēm un tehniskajai apkopei.

IEVĒROJIET: Šajās lietošanas pamācībās sniegtie apraksti un attēli nav stingri saistoši.

Kompānija patur tiesības veikt nepieciešamas izmaiņas, neuzņemoties par pienākumu laiku pa laikam atjaunināt šīs lietošanas pamācības.

Papildus lietošanas norādījumiem šajā rokasgrāmatā ir arī ietverta informācija, kurai jāpievērš īpaša uzmanība. Šī informācija ir atzīmēta ar zemāk aprakstītajiem simboliem:

UZMANĪBU: pastāv nelaimes gadījuma, traumas, tai skaitā nāvējošas, vai mantas bojājuma risks.

PIESARDZĪBU: pastāv iekārtas vai tās atsevišķu sastāvdaļu bojājuma risks.

UZMANĪBU

RISKS IEGŪT DZIRDĒS TRAUČĒJUMUS


ŠĪS MAŠĪNAS NORMĀLOS EKSPLUATĀCIJAS
APSTĀKĻOS OPERATORA INDIVIDUĀLS DIENAS
TROKŠŅA IEDARBĪBAS LĪMENIS VAR BŪT
VIENĀDS VAI LIELĀKS PAR
85 dB (A)


SĀTURS

- | | |
|--|-----------|
| 1. DROŠĪBAS NOTEIKUMI (satur mašīnas drošas lietošanas noteikumus) | 8 |
| 2. DROŠĪBAS SIMBOLU UN BRĪDINĀJUMU PASKAIDROJUMI (satur informāciju par mašīnas identificēšanu un simbolu nozīmi) | 10 |

- | | |
|---|-----------|
| 3. GALVENĀS SASTĀVDAĻAS (satur informāciju par mašīnas galveno sastāvdaļu izvietojumu) | 10 |
| 4. MONTĀŽA (satur informāciju par iepakojuma noņemšanu un atsevišķu detaļu montāžas pabeigšanu) | 11 |
| 5. IEDARBINĀŠANA | 11 |
| 6. DZINĒJA APSTĀDINĀŠANA | 14 |
| 7. MAŠĪNAS IZMANTOŠANA | 14 |
| 8. TEHNISKĀ APKOPE (satur visu informāciju, kas nepieciešama mašīnas efektivitātes uzturēšanai) | 16 |
| 9. PĀRVIETOŠANA | 19 |
| 10. UZGLABĀŠANA | 19 |
| 11. APKĀRTĒJĀS VIDES AIZSARDZĪBA (satur ieteikumus par mašīnas izmantošanu, ievērojot vides aizsardzības noteikumus) | 19 |
| 12. TEHNISKIE DATI (nodaļā ir apkopoti mašīnas galvenie raksturojumi) | 20 |
| 13. ATBILSTĪBAS DEKLARĀCIJA | 21 |
| 14. GARANTIJAS SERTIFIKĀTS (satur garantijas noteikumu apkopojumu) | 22 |
| 15. PROBLĒMU NOVĒRŠANAS VADLĪNIJAS (palīdz jums ātri atrisināt dažādas problēmas, kas var rasties lietošanas laikā) | 23 |

1. DROŠĪBAS NOTEIKUMI

 **UZMANĪBU** - Ja zargriezis tiek pareizi lietots, tas ir ētrs, ērts un efektīvs instruments; ja to lieto nepareizi vai neievērojot drošības noteikumus, tas var kļūt par bīstamu ierīci. Lai jūsu darbs vienmēr būtu patīkams un drošs, rūpīgi ievērojiet visus lietošanas pamācībā sniegtos drošības noteikumus.

 **UZMANĪBU:** Jūsu ierīces iedarbināšanas sistēma rada elektromagnētisko lauku, kuram ir ļoti zema intensitāte. Šis lauks var traucēt dažu „pacemaker” ierīču darbību. Lai samazinātu smagu vai nāvējošu negadījumu risku, personām, kas lieto pacemaker, ir jākonsultējas ar savu ārstu un „pacemaker” ražotāju pirms šīs ierīces lietošanas.

⚠ UZMANĪBU! - Vietējie likumi var ierobežot zargrieža lietošanu.

1. Nelietojiet zargriezis, ja esat noguruši, lietojuši alkoholu, narkotikas vai zāles.
2. Velciet atbilstošu drošības apģērbu, tādu kā neslidošus zābakus, bieza auduma bikses, cimdus, aizsargbrilles, austiņas un aizsargķiveri. Lietojiet piegulošu, bet ērtu apģērbu.
3. Neļaujiet pusaudžiem lietot zargriezis.
4. Neļaujiet citām personām atrasties 15 metru rādiusā ierīces lietošanas laikā.
5. Pirms iedarbināt motoru, pārbaudiet, vai akceleratora svira darbojas nevainojami.
6. Pirms iedarbināt motoru, pārlicinieties, ka ķēde griežas brīvi un nav saskārusies ar svešķermeņiem.
7. Noteikti jālieto komplektā pievienotās siksnas.
8. Negrieziet pārāk tuvu zemei, lai izvairītos no akmeņiem un citiem priekšmetiem.
9. Darba zonas sagatavošanas laikā dārza šķēru dzinējam jābūt izslēgtam.
10. Nevelciet šalles, aproces vai citus piederumus, kurus var ievilkt motors vai ķēde. Lietojiet speciālo pievienoto aizsargapģērbu.
11. Neuzsāciet darbu, kamēr darba laukums nav pilnībā tīrs. Nezāgējiet elektrisko kabeļu tuvumā.
12. Glabājiet visas uzlīmes un brīdinājumus par briesmām un drošību nevainojamā stāvoklī. Bojājumu vai pasliktinājumu gadījumā, tie savlaicīgi jānomaina (15.zīm.).
13. Nelietojiet ierīci citiem nolūkiem nekā norādīts lietošanas pamācībā (Sk. 14.lpp.).
14. Pirms zargrieža lietošanas pārbaudiet ķēdes sasprindzinājumu.
15. Neatstājiet ierīci bez uzraudzības, kamēr dzinējs ir ieslēgts.
16. Neskaidrību vai citu problēmu gadījumā, griezieties vienmēr pie ierīces pārdevēja.
17. Rūpīgi glabājiet šo lietošanas pamācību un izlasiet to ikreiz, pirms lietojat ierīci.
18. Pirms mašīnas lietošanas rūpīgi iepazīstieties ar tās ekspluatācijas noteikumiem. Operatoram, kas ierīci lieto pirmo reizi, pirms lietošanas ir jāpraktizējas.
19. Mašīnu drīkst lietot tikai pieaugušie, kas ir labā fiziskajā stāvoklī un, kas ir iepazīnušies ar lietošanas noteikumiem.
20. Lietojiet mašīnu tikai labi vēdināmās vietās, nelietojiet to sprādzienbīstamā vai ugunsbīstamā atmosfērā vai slēgtās telpās.
21. Nedarbiniet motoru, pirms neesat pievienojuši rokturi.
22. Nepareizas tehniskās apkopes darbības un drošības mehānismu pārvietošana var izraisīt smagus nelaimes gadījumus.
23. Nekādā gadījumā paši neveiciet darbības vai labojumus, kas neatbilst ikdienas apkopei. Griezieties pēc palīdzības tikai pie pilnvarota personāla.
24. Mašīnas jūgvārpstai drīkst pievienot tikai ražotāja piegādātos piederumus.
25. Nepieskarieties ķēdei un neveiciet tehniskās apkopes darbības, kad motors ir ieslēgts.
26. Nestrādājiet ar bojātu, slikti salabotu, slikti samontētu vai patvaļīgi modificētu mašīnu. Nenoņemiet, nebojājiet vai nepadariet nederīgu nevienu drošības mehānismu. Lietojiet tabulā norādītās griezējierīces (Sk. 20.lpp.).
27. Gadījumā, kad jāatbrīvojas no mašīnas, neizmetiet to vidē, bet iesniedziet kompānijas pārstāvim, kas nodrošinās pareizu ierīces utilizāciju.
28. Katru dienu pārbaudiet mašīnu, lai pārlicinātos, ka visas sastāvdaļas: gan drošības, gan funkcionālas ir darba kārtībā.
29. Neiedarbiniet mašīnu, ja nav uzstādīts ķēdes aizsargkarteris.
30. Nododiet vai aizdodiet mašīnu tikai pieredzējušiem cilvēkiem, kuri zina, kā šī ierīce darbojas un prot to pareizi lietot. Kopā ar mašīnu nododiet arī lietošanas rokasgrāmatu, kura jāizlasa pirms darba uzsākšanas.
31. Neaizmirstiet, ka mašīnas īpašnieks vai operators ir atbildīgs par negadījumiem vai

bīstamām situācijām, kurām tiek pakļautas trešās personas vai to manta.

SPECIĀLAIS AIZSARGAPĢĒRBS DROŠĪBAI

! Lielākā daļa negadījumu ar zargriezis notiek, ēdei ievainojot tā lietotāju. **Strādājot ar zargriezis, vienmēr jāvelk aizsargapģērbs, kas paredzēts drošībai.** Aizsargapģērba lietošana neizslēdz negadījuma iespēju, bet novērš bojājuma sekas, ja tas notiek. Lai izvēlētos atbilstošu aizsargapģērbu, prasiet padomu savam ierīces pārdevējam.

Apģērbam jāpiekļaujas ķermenim, un tas nedrīkst būt par apgrūtinājumu. Velciet atbilstošu aizsargapģērbu. **Ideāli piemērota ir jaka, kombinezons un aizsargzābaki.** Nevelciet drēbes, šalles, kaklasaites vai dārglietas, kuras var sapīties kokā vai koka zaros. Turiet garus matus sasietus aizmugurē un aizsargājiet tos (piemēram, ar šalli, bereti vai aizsargķiveri, u.c.).

Velciet speciālas kurpes vai zābakus, kuri aprikti ar neslidošām zolēm un apstrādāti ar tēraudu.

Velciet aizsargķiveri vietās.

Lietojiet aizsargierīces pret troksni, piemēram, austiņas vai tapiņas. Nepieciešama maksimāla uzmanība, lietojot aizsargierīces pret troksni, jo bīstamo akustisko signālu (kļiedzieni, trauksmes signāli, utt.) uztvere ir ierobežota. Vienmēr noņemiet dzirdes aizsarglīdzekli uzreiz pēc dzinēja izslēgšanas.

Velciet speciālos cimdus.

2. DROŠĪBAS SIMBOLU UN BRĪDINĀJUMU PASKAIDROJUMI (15. att.)

1. Pirms lietojat šo ierīci, uzmanīgi izlasiet lietošanas un tehniskās apkopes pamācību
2. Velciet aizsargķiveri, speciālās brilles un austiņas
3. Velciet speciālus apavus un cimdus
4. **BRĪDINĀJUMS!** - Virsmas var būt karstas!
5. Uzpludināšanas balons

6. Ierīce nav projektēta elektriskai izolācijai gadījumā, ja notiek saskare ar paaugstinātām elektriskajām līnijām zem sprieguma. Nekādā gadījumā **nestrādājiet** ar ierīci **tuvāk kā 10 metru** attālumā no elektriskajām līnijām. Raugieties, lai citas personas atrastos 15 m attālumā no ierīces tās darbības laikā.

7. Mašīnas tips: **DĀRZA ŠĶĒRES**

8. Garantītais akustiskās jaudas līmenis

9. CE atbilstības marķējums

10. Sērijas numurs

11. Ražošanas gads

3. GALVENĀS SASTĀVDAĻAS (1. att.)

1÷3. Instrumentu komplekts

4. Siksnas

5. Degvielas tvertnes vāciņš

6. Uzpludināšanas balons

7. Izpūtēja atveres pārvalks

8. Sveci

9. Gaisa filtrs

10. Startera rokturis

11. Gaisa vārsta svira

12. Akseleratora bloķētājs

13. Stop poga

14. Akseleratora svārstis

15. Lenču turētājs

16. Pagarinātājs

17. Poga half-droseles

18. Griešanas mehānisms

19. Sliede

20. Ķēde

21. Eļļas tvertnes vāciņš

22. Eļļas tvertne

23. Regulējamais konisks zobratu pāris

24. Koniskā zobratu pāra bloķēšanas/ atbloķēšanas skrūve

25. Sliedes nostiprinātāju griežņi

26. Ķēdes regulēšanas skrūve

27. Ķēdes karteris

4. MONTĀŽA

Griešanas mehānisma montāža

Ievietojiet transmisijas cauruli (A, 2. zīm.) griešanas mehānismā (B), līdz centrēšanas atvere uz caurules sakrīt ar aksesuāra atveri. Nostipriniet centrēšanas skrūves (C, 2. zīm.) un pēc tam abas skrūves (D, 2. zīm.).

SAGATAVOŠANĀS DARBAM

Lences

Pareizi noregulētas lences ļauj zargriezis atrasties līdzsvarā piemērotā augstumā no zemes (4 zīm.).

- Lietojiet vienkāršu tipa lenci (5 zīm.).
- Pievienojiet krūmgriezi lencēm, izmantojot atsperes skavu (A, 6 zīm.).
- Novietojiet skavu (C, 7 zīm.), lai iegūtu pareizu zargriezis augstumu.

5. IEDARBINĀŠANA



DEGVIELA

⚠ UZMANĪBU: benzīns ir ārkārtīgi viegli uzliesmojoša viela. Esiet ārkārtīgi uzmanīgi, strādājot ar benzīnu vai ar degvielas maisījumu. Nesmēķējiet un nepietuviniet uguni vai liesmu degvielai vai mašīnai.

- Strādājot ar degvielu esiet uzmanīgi, lai samazinātu ugunsgrēka un apdegumu gūšanas risku. Tā ir ļoti viegli uzliesmojoša viela.
- Sakratiet degvielu un ielejiet to degvielas glabāšanai paredzētajā kannā.
- Samaisiet degvielu ārpus telpas, vietā, kurā nav dzirksteļu vai liesmas avotu.
- Pirms degvielas uzpildes, nolieciet ierīci uz zemes, izslēdziet dzinēju un ļaujiet tam atdzist.
- Lēni atskrūvējiet degvielas tvertnes vāciņu, lai izlaistu spiedienu un izvairītos no degvielas izliešanās.
- Pēc uzpildes cieši pieskrūvējiet degvielas tvertnes vāciņu. Vibrācija var izraisīt vāciņa izjodzīšanos un degvielas izliešanos.

- Noslaukiet izlijušos degvielu. Pirms dzinēja iedarbināšanas pārvietojiet mašīnu 3 metrus prom no degvielas uzpildes vietas.
- Nekādā gadījumā nededziniet izlijušos degvielu.
- Nesmēķējiet, kamēr strādājat ar degvielu vai, kamēr mašīna darbojas.
- Glabājiet degvielu vēsā, sausā un labi vedināmā vietā.
- Neglabājiet degvielu vietās ar sausām lapām, salmiem, papīru utt.
- Glabājiet ierīci un degvielu vietās, kurās degvielas iztvaikojumi nevar sasniegt dzirksteles vai liesmu, ūdens sildīšanas boilerus, elektromotorus vai slēdzus, krāsnis utt.
- Neatveriet degvielas tvertnes vāciņu, dzinējam darbojoties.
- Nelietojiet degvielu ierīces tīrīšanai.
- Sekojiet tam, lai degvielas neizšļakstītos uz jūsu

BENZĪNS	EĻĻA		A
2% - 50:1			
ℓ	ℓ	(cm ³)	
1	0,02	(20)	
5	0,10	(100)	
10	0,20	(200)	
15	0,30	(300)	
20	0,40	(400)	
25	0,50	(500)	

Šī ierīce tiek darbināta ar divtaktu dzinēju un tās lietošanai ir jāgatavo benzīna un divtaktu dzinējiem paredzētās eļļas maisījums. Samaisiet svīnu nesaturošu benzīnu un divtaktu dzinējiem paredzēto eļļu tirā benzīna glabāšanai paredzētajā kannā.

IETEICAMĀ DEGVIELA: ŠIS DZINĒJS IR PAREDZĒTS DARBAM AR SVĪNU NESATUROŠU AUTOMOBILU BENZĪNU, KURA OKTĀNSKAITLIS IR 89 [(R + M) / 2] VAI AUGSTĀKS.

Samaisiet divtaktu dzinējiem paredzēto eļļu un benzīnu, sekojot uz iepakojuma esošajiem norādījumiem.

Iesakām izmantot divtaktu dzinējiem paredzētās eļļas **Efco-Oleo-Mac 2% (1:50)** maisījumu, jo tā ir speciāli paredzēta visiem divtaktu dzinējiem ar gaisa dzesēšanu.

Tabulā (A.att.) norādītās eļļas/benzīna proporcijas attiecas tikai uz **PROSINT 2** un **EUROSINT 2** eļļu

vai uz ekvivalentu augstas kvalitātes motoreļļu (kas atbilst JASO FD vai ISO L-EGD prasībām).

⚠ BRĪDINĀJUMS: NELIETOJIET AUTOMOBILU MOTOREĻĻU VAI LAIVU DIVTAKTU DZINĒJIEM PAREDZĒTO EĻĻU.

⚠ BRĪDINĀJUMS:

- Iegādājieties tikai tik daudz degvielas, cik jums vajadzēs; nepērciet vairāk degvielas, nekā jūs izlietosiet viena vai divu mēnešu laikā;
- Glabājiet benzīnu hermētiski slēgtā kannā, vēsā un sausā vietā.

⚠ BRĪDINĀJUMS - Maisījuma gatavošanai nekādā gadījumā neizmantojiet degvielu ar etanola saturu augstāku par 10%; drīkst izmantot gazoholu (benzīna un etanola maisījums) ar etanola saturu līdz 10% vai E10 degvielu.

PIEZĪME - Sagatavojiet tikai lietošanai nepieciešamo maisījumu, neatstājiet to tvertnē vai traukā ilgu laiku. Iesakām izmantot degvielu stabilizatoru **Emak ADDITIX 2000**, kods 001000972, kas ļauj uzglabāt maisījumus ilgāk par 12 mēnešiem.

Alkilēts benzīns

⚠ BRĪDINĀJUMS - Alkilētam benzīnam jābūt tādā pašam blīvumam kā parastajam benzīnam. Šī iemesla dēļ motori, kas tika iestatīti, izmantojot parasto benzīnu, var prasīt savādāku skrūves H regulēšanu. Lai veiktu šo operāciju, ir jāgriežas autorizētajā tehniskā atbalsta centrā.

UZPILDĪŠANA

Pirms degvielas uzpildes sakratiet kannu ar maisījumu.

SMĒRVEIDA EĻĻA ĶĒDEI

⚠ UZMANĪBU - Piederums tiek piegādāts bez ķēdes eļļas.

Pareizi ieeļļojot ķēdi, samazinās ķēdes un virzītājsliedes nolietošanās periods, nodrošinot ilgāku ierīces kalpošanas laiku. Vienmēr lietojiet labas kvalitātes eļļu.

⚠ UZMANĪBU - Ir aizliegts lietot atkārtoti parstrādātu eļļu! Lietojiet tikai biosairošas smērvielas (eco-lube Oleo-mac ar numuru 001001548 (5L) - 001001549 (1L) - eco-lube Efco ar numuru 001001552 (5L) - 001001553 (1L)), kas ir paredzētas slīdēm un ķēdēm, kā arī maksimāli saudzē dabu un nodrošina ilgu mašīnas detaļu kalpošanas laiku.

⚠ Pirms iedarbināt motoru, raugieties, lai ķēde nebūtu nosprostota.

⚠ Kad motors tiek minimāli darbināts, ķēdei nav jāgriežas. Pretējā gadījumā sazinieties ar Autorizēto Apkalpes Centru, lai veiktu pārbaudi un atrisināt problēmu.

⚠ Kad motors darbojas, cieši satveriet priekšējo rokturi ar kreiso roku un aizmugurējo rokturi ar labo roku. Raugieties, lai neviena ķermeņa daļa nebūtu tuvumā ķēdei vai izpūtēja atverei. Nekad neturiet krūmgriezi sakrustotās rokās. Arī kreiliem jāievēro minētie norādījumi. Saglabājiet pareizu stāju pļaušanas laikā.

⚠ Vibrācijas iedarbība var izraisīt veselības problēmas cilvēkiem ar asinsrites traucējumiem vai nervu sistēmas slimībām. Vērsieties pie ārsta, ja jums rodas tādi simptomi kā tirpšana, jūtīguma samazināšanās, spēka zudums vai pirkstu krāsas izmaiņa. Šie simptomi parasti parādās pirkstos, rokās un plaukstas locītavās.

⚠ UZMANĪBU: ievērojiet drošības noteikumus, kas attiecas uz darbu ar degvielu. Pirms degvielas uzpildes vienmēr izslēdziet

dzinēju. Nekādā gadījumā neuzpildiet degvielu, kamēr dzinējs darbojas vai ir karsts. Pirms dzinēja iedarbināšanas pārvietojiet ierīci vismaz uz 3 m attālumu no vietas, kurā tika uzpildīta degviela. NESMĒKĒT!

1. Notīriet zonu apkārt degvielas tvertnes vāciņam, lai izvairītos no piesārņojumiem.
2. Lēni atskrūvējiet degvielas tvertnes vāciņu.
3. Uzmanīgi ielejiet degviela maisījumu tvertnē. Uzmanieties no benzīna izšļakstīšanās.
4. Pirms degvielas tvertnes vāciņa pieskrūvēšanas, notīriet to un pārbaudiet blīvējumu.
5. Tad nekavējoties uzstādiet atpakaļ degvielas tvertnes vāciņu, pievelkot to ar rokām. Noslaukiet degvielu, ja tā izlējās.

⚠ UZMANĪBU: pārbaudiet, vai nav degvielas noplūžu un novērsiet tās pirms ierīces lietošanas. Nepieciešamības gadījumā sazinieties ar izplatītāja klientu apkalpošanas dienestu.

Pārpludināts dzinējs

- Izvēlieties piemērotu instrumentu, lai noņemtu aizdedzes sveces vadu.
- Noņemiet aizdedzes sveces vadu.
- Izskrūvējiet un nosusiniet aizdedzes sveci.
- Nospiediet akseleratora mēlīti līdz galam.
- Vairākas reizes paraujiet startera auklu, lai iztīrītu sadegšanas kameru.
- Ieskrūvējiet sveci atpakaļ un pievienojiet svečvadu, **cieši** piespiežot to – uzstādiet atpakaļ pārējās detaļas.
- Nostādiet gaisa vārsta sviru stāvoklī **OPEN** – pat ja dzinējs ir auksts.
- Tagad iedarbiniet dzinēju.

IEDARBINĀŠANAS PROCEDŪRA

- 1) Lēni nospiediet uzpildes ierīci 4 reizes (6, 1. att.).
- 2) Uzstādiet gaisa vārsta sviru (11, 1. att.) pozīcijā **CLOSE** (A, 9. att.).
- 3) Pavelciet akseleratora sviru (14, zīm.1) un nostipriniet to daļējā akselerācijas pozīcijā, nospiežot pogu (17), atlaidiet sviru (14).

- 4) Atbalstiet zargriezis uz zemes stabilā pozīcijā. Pārbaudiet, vai griezējierīce ir brīva. Turot izslēgtu zargriezis (att. 10), pavelciet iedarbināšanas auklu (ne vairāk kā 3 reizes) līdz motorā būs dzirdāmi pirmie blišķīši. Ja mašīna ir jauna, auklu var būt nepieciešams vilk vairākas papildu reizes.

- 5) Uzstādiet gaisa vārsta sviru (11, 1. att.) pozīcijā **OPEN** (B, 9. att.).

- 6) Pavelciet iedarbināšanas auklu, lai iedarbinātu motoru. Pēc mašīnas iedarbināšanas iesildiet to dažas sekundes, neaiztiekot akseleratoru. Mašīnas iesildīšana var prasīt ilgāku laiku, strādājot aukstumā vai lielā augstumā. Beigās nospiediet akseleratoru (14, 1. att.), lai izslēgtu puspaātrinājuma.

⚠ UZMANĪBU! - Nekādā gadījumā nespiediet transmisijas vārpstu ar kājām!

⚠ BRĪDINĀJUMS:

- Nekādā gadījumā neapstādiet iedarbināšanas auklu apkārt rokai.
- Velkot iedarbināšanas auklu, neizmantojiet visu tās garumu, jo aukla var saplīst.
- Neatlaidiet auklu asi; turiet iedarbināšanas rokturi (10, 1. att.) un ļaujiet iedarbināšanas auklai lēni satīties.

⚠ UZMANĪBU! - Kad motors ir jau uzsilis, nelietojiet atkārtoti gaisa svārsta sviru, lai iedarbinātu motoru.

⚠ UZMANĪBU - Lietojiet daļējas akselerācijas ierīci tikai un vienīgi iedarbināšanas fāzē, kad motors ir auksts.

MOTORA IESILDĪŠANA

Motors sasniedz maksimālu darbības efektivitāti pēc 5÷8 stundu darbināšanas.

Šī iesildīšanas perioda laikā, nedarbiniet motoru bez zāģēšanas uz maksimālu apgriezīenu jaudu, lai izvairītos no pārlietas darbināšanas.

⚠ UZMANĪBU! - Motora iesildīšanas sākumposmā nedarbiniet motoru maksimālā ātrumā; tas var bojāt motoru.

IEVĒROJIET: ir normāli, ka jaunā dzinējā rodas dūmi pirmās lietošanas reizē un pēc tās.

6. MOTORA APSTĀDINĀŠANA

Atļaidiet akceleratora sviru, darbinot motoru uz minimālo jaudu (14, 1. zīm.) un pagaidiet pāris minūtes, kamēr motors atdziest.

Izslēdziet motoru, nospiežot slēdzi (13).

7. MAŠĪNAS IZMANTOŠANA

AIZLIEGTS LIETOT

⚠ UZMANĪBU - Zargriezis jālieto tikai, lai zāgētu koku. Ir aizliegts zāgēt cita veida materiālus. Vibrācijas un pretsitiens ir atširīgi un drošības noteikumi netiks ievēroti. Nelietojiet zargriezis kā sviru, lai paceltu, pārvietotu vai sašeltu priekšmetus, kā arī lai neatbalstītu pret nepārvietojamu atbalstu. Ir aizliegts lietot aksesuārus vai ierīces, kuras nav norādījis ražotājs.

⚠ UZMANĪBU - **Nezāgējiet sliktos laikapstākļos, sliktas redzamības apstākļos, pārāk aukstā vai karstā temperatūrā.** Pārlicinieties, ka kokam nav sausu zaru, kuri var nokrist.

⚠ BRĪDINĀJUMS!!! Esiet īpaši uzmanīgs, strādājot virszemes elektrisko līniju tuvumā. Šī ierīce nav elektriski izolēta. Ja ierīce nonāk saskarē ar zem sprieguma esošiem vadiem vai, ja tā pietuvojas tiem, tas var novest pie smagiem vai nāvējošiem negadījumiem. Elektrība no viena punkta uz otru var tik nodota ar tā saucamo elektrības loku. Jo lielāks ir spriegums, jo lielāks attālums, kurā var tikt nodota elektrība. Elektrība var tiks nodota arī caur zariem un citiem priekšmetiem, it īpaši, ja tie ir slapji. Sekojiet tam, lai attālums no ierīces līdz elektrības vadam un/vai priekšmetiem, kas tam pieskaras, būtu vismaz 10 m. Ja jums ir jāstrādā uz mazāka attāluma, obligāti

sazinieties, ar elektrības sadales kompāniju, lai pārliecinātos, ka darba veikšanas laikā vados nav sprieguma.

AR DARBA ZONU SAISTĪTIE PIESARDZĪBAS PASĀKUMI

- Esiet īpaši uzmanīgs, kamēr lietojat aizsarglīdzekļus, jo tie var samazināt jūsu spēju dzirdēt skaņas un saucienus, kas brīdina par bīstamību (aicinājumi, signāli, brīdinājumi utt.)
- Esiet īpaši uzmanīgi, strādājot uz nogāzēm vai nelīdzdenām virsmām.

⚠ UZMANĪBU Pirms palaišanas pārbaudiet ķēdes spriegojumu. **Ļaigā ķēde var iziet no vadotnes un novest pie smagu traumu gūšanas.**

- Darba laikā vienmēr lietojiet aizsargbrilles vai masku. Skaidas var trāpīt sējā, un rezultātā var zaudēt kontroli pār ierīci.
- Vienmēr velciet ķiveri aizsardzībai pret krītošiem zariem.
- Griešanas beigās nespiediet zaru grieznes, jo tas var izraisīt kontroles zaudēšanu pār mašīnu.
- Nestiepieties. Jums var būt grūti noturēt ierīci vai jūs varat zaudēt līdzsvaru un kontroli pār ierīci.
- Novāciet no koka, kuru ir paredzēts apgriezt, netīrumus, akmeņus, vaļīgu mizu, naglas, metāla dakšas un troses.
- Nekādā gadījumā neapgrieziet zaru grieznes un nezāgējiet no apakšas. Šajā stāvoklī ierīci nevar kontrolēt.
- Izslēdziet zaru grieznes, ja ķēde saduras ar kādu priekšmetu. Pārbaudiet zaru grieznes un nepieciešamības gadījumā salabojiet bojātās detaļas.
- Pirms ierīces nolikšanas uz zemes izslēdziet motoru.
- Zāgējiet tikai labos redzamības un apgaismojuma apstākļos. Neizmantojiet krūmgriezi sliktos laika apstākļos, piemēram, biežā miglā, stiprā lietū, spēcīgā vējā, lielā aukstumā u. tml.
- **Nezāgējiet, stāvot uz kāpnēm, jo tas ir ārkārtīgi bīstami.**
- Sekojiet tam, lai uz ķēdes nebūtu netīrumu un

smilšu. Pat neliels netīrumu daudzums ātri samazina ķēdes griešanas spēju un paaugstina atsitienu bīstamību.

- Raugieties, lai ierīces rokturi vienmēr būtu sausi un tīri.
- Zāgējot stumbru vai zaru, kas atrodas zem spiediena, esiet uzmanīgi brīdī, kad spiediens pazūd un koks sāk krist.
- Esiet īpaši piesardzīgi, zāgējot mazus zarus vai krūmus, kuri var nsprostot ķēdi, nokrist jums virsū un likt zaudēt līdzsvaru.

TEHNISKĀS DARBĪBAS

Labajā rokā turiet vadīšanas rokturi un kreisajā stieni.

⚠ UZMANĪBU! - Nekādā gadījumā lietošanas laikā neturiet ierīci tikai ar vienu roku!

Vislabāko līdzsvaru iegūst, turot ierīci pēc iespējas tuvāk ķermenim. Strādājiet drošības apstākļos (operators neatrodas zem zaru krišanas vietas) un mašīnas smaguma centrs nav pārāk izvirzīts uz priekšu.

Lai atvieglotu nogrieztu zaru krišanu, sākumā nepieciešams griezt zemākos zarus. Ja jāgriež lieli zari (kuru diametrs pārsniedz 10 cm), grieziet tos vairākās daļās (maks. garums 20 cm) un nekādā gadījumā negrieziet tos vienā reizē, izmantojot atlikumu griešanas tehniku. Vienmēr grieziet ar pilnu gāzi.

Grieziet zarus mazos gabalos. Uzmanieties no krītošiem gabaliem un no zariem, kuri var negaidīti atlēkt no zemes.

⚠ UZMANĪBU! - Nekādā gadījumā nestrādājiet zem griežamā zara; aprēķiniet krišanas laukumu un iespējamo zaru atlēkšanu no zemes.

Strādājiet tikai stabilā un drošā pozīcijā. Leņņemiet pareizas darba pozīcijas. Nepalieciet ilgstoši vienā pozīcijā; bieži mainiet pozīciju darba laikā.

Nelietojiet kāpnēs un sekojiet tam, lai jūsu stāja vienmēr būtu nestabila, turiet darba zonu tīru, lai jūs varētu tajā brīvi pārvietoties. Ir aizliegts kāpt

kokā ar dārza šķērēm; pacelties var tikai kabīnē ar hidraulisko cēlējmehanismu.

⚠ UZMANĪBU! - Esiet maksimāli piesardzīgi, strādājot elektrisko līniju zonu tuvumā. Krītošie zari var izraisīt isslēgumu. Nekādā gadījumā netuviniet ierīci elektriskajām līnijām tuvāk par 10 metriem.

Atlikuma griezum – Lai zariem nenoplēstu mizu, nesaņemtu pretstieni vai nenobloķētu virzītājsliedi, lielus zarus grieziet ar atlikuma griezumu mazākajā pusē. Tādējādi tos sazāgējiet.

⚠ UZMANĪBU! Ķēdes iestrēgšanas gadījumā izslēdziet motoru pirms tās atbrīvošanas.

Teleskopiskā stieņa noregulēšana

⚠ UZMANĪBU! - Vienmēr veiciet stieņa noregulēšanu, kad motors ir izslēgts un ķēdei uzlikts aizsargpārvalks.

Atlaidiet vaļīgāk stiprinājuma apaļo uznavu, atskrūvējot to pulksteņrādītāja kustības virzienā. Noregulējiet stieni vēlamajā izmērā. Savelciet apaļo uznavu (A, 51B. zīm.), skrūvējot to pretēji pulksteņrādītāja kustības virzienam.

Griešanas mehānisma leņķa noregulēšana

⚠ UZMANĪBU! - Vienmēr veiciet griešanas mehānisma leņķa noregulēšanu, kad motors ir izslēgts un ķēdei uzlikts aizsargpārvalks.

Atskrūvējot skrūves (24, 1. zīm.), ir iespējams mainīt griešanas mehānisma leņķi no 0° līdz 90°. Ir pieejamas trīs starppozīcijas no 0° līdz 90° (22°-45°-67°), kas apstādina mehānismu ieteiktajās pozīcijās. Pēc tam, kad esat izvēlējušies slīpumu, vēlreiz pieskrūvējiet skrūves (24).

⚠ BRĪDINĀJUMS - Nobloķējiet griezējierīci vienā no pieciem stāvokļiem; neatstājiet to starpstāvoklī.

8. TEHNISKĀ APKOPE

TEHNISKĀS APKOPES TABULA

Ņemiet vērā, ka zemāk norādītie tehniskās apkopes intervāli attiecas tikai uz ierīces lietošanu normālos darba apstākļos. Ja jūs ikdienā strādājat smagākos apstākļos, tehniskās apkopes intervāli ir jāsaīsina.		Pirms katras lietošanas reizes	Pēc katras uzpildes reizes	Reizi nedēļā	Ja ierīce ir bojāta vai darbojas nepareizi	Pēc nepieciešamības
Visa mašīna	Pārbaudīt: noplūdes, plīsumi un nodilums	X	X			
Pārbaudes: slēdzis, starteris, akselelatora svira un akselelatora fiksēšanas svira	Pārbaudīt darbību	X	X			
Degvielas tvertne un eļļas tvertne	Pārbaudīt: noplūdes, plīsumi un nodilums	X	X			
Degvielas filtrs	Pārbaudīt un iztīrīt			X		
	Nomainīt filtrējošo elementu				X	Reizi 6 mēnešos
Ķēdes eļļošana	Pārbaudīt efektivitāti	X	X			
Ķēde	Pārbaudīt: bojājumi, asinājums un nodilums	X	X			
	Pārbaudīt spriegojumu	X	X			
	Uzasināt: pārbaudīt gaitas dziļumu				X	
Sliede	Pārbaudīt: bojājumi un nodilums	X	X			
	Iztīrīt rievu un eļļas kanālu	X				
	Pagrieziet un ieeļļojiet ķēdes ratu un atgrātēt			X		
	Nomainīt				X	
Zobrats	Pārbaudīt: bojājumi un nodilums			X		Nomainīt, uzstādot jaunu ķēdi
Ķēdes bloķētājs	Pārbaudīt: bojājumi un nodilums	X	X			
	Nomainīt				X	
Visas skrūves un uzgriežņi, kurām var piekļūt (izņemot karburatora skrūves)	Pārbaudīt un pievilkt			X		
Gaisa filtrs	Iztīrīt	X				
	Nomainīt				X	Reizi 6 mēnešos
Cilindra ribas un iedarbināšanas kartera atveres	Iztīrīt			X		
Iedarbināšanas aukla	Pārbaudīt: bojājumi un nodilums			X		
	Nomainīt				X	
Karburators	Pārbaudīt tukšgaitas režīmu (tukšgaitā ķēde nedrīkst griezties)	X	X			
Svece	Pārbaudīt attālumu starp elektrodiem			X		
	Nomainīt				X	Reizi 6 mēnešos
Koniskais zobrata pārnesums	Apskate (bojājumi, nolietojums un smēres)			X		

ATBILSTĪBA PRASĪBĀM PAR GĀZVEIDA EMISIJĀM

Šis dzinējs, ieskaitot emisiju kontroles sistēmu, jādarbina, jāizmanto un jāuztur saskaņā ar lietošanas rokasgrāmatā sniegtajiem norādījumiem, lai uzturētu emisiju rādītājus atbilstoši normatīvajām prasībām, kas piemērojamas visurgājējai tehnikai.

Ir aizliegta dzinēja emisiju kontroles sistēmas patvaļīga modificēšana vai nepareiza izmantošana.

Nepareiza motora vai mašīnas darbināšana, izmantošana vai uzturēšana var radīt emisiju kontroles sistēmas darbības traucējumus tik liela mērā, ka vairs netiks nodrošināta atbilstība normatīvajām prasībām; šajā gadījumā nekavējoties jārikojas, lai novērstu sistēmas darbības traucējumus un nodrošinātu atbilstību piemērojamajām prasībām.

Nepareizas darbināšanas, izmantošanas un apkopes piemēri (saraksts nav izsmeļošs):

- degvielas dozēšanas ierīču piespiedu darbināšana vai saplīšana;
- degvielas un/vai motoreļļas izmantošana, kas neatbilst raksturlielumiem, kas norādīti nodaļā IEDARBINĀŠANA/DEGVIELA;
- neoriģinālu rezerves daļu, piemēram, sveču u.c. izmantošana;
- izplūdes sistēmas trūkums vai nepareiza apkope, ieskaitot nepareizus katalizatora, aizdedzes sveces, gaisa filtra u.c. apkopes intervālus.

⚠ UZMANĪBU! - Šī dzinēja izjaukšanas anulē ES emisiju sertifikāciju.

Informācija par šī dzinēja CO2 līmeni ir atrodama Emak (www.myemak.com) tīmekļa vietnes sadaļā "The Outdoor Power Equipment World".

⚠ UZMANĪBU! - Veicot tehnisko apkopi, vienmēr velciet speciālos cimdus. Neveiciet tehnisko apkopi, ja motors ir karsts. Tehniskās apkopes laikā dzinējam jābūt izslēgtam.

- Nepareizas tehniskās apkopes darbības un drošības mehānismu pārvietošana var izraisīt smagus nelaimes gadījumus.

- Nelietojiet degvielu (maisījumu) tīrīšanas nolūkā.
- Nekādā gadījumā paši neveiciet darbības vai labojumus, kas neatbilst ikdienas apkopei. Griezieties pēc palīdzības tikai pie pilnvarota personāla.

ĶĒDES UN VIRZĪTĀJSLIEDES UZSTĀDĪŠANA (3.zīm.)

- Noņemiet virzītājsliedes slēdžus (A) un kartera ķēdes pārvalku (B).
- Novirziet ķēdes stiprinājuma aizzurī (D) pilnībā uz ķēdes rata (E), izmantojot ķēdes stiprinājuma skrūves (L).
- Uzstādiet sliedi (F) uz tapiņām (C).
- Levietojiet ķēdi (H) ķēdes ratā (E) un virzītājsliedes padziļinājumā. Pievērsiet uzmanību ķēdes rotācijas virzienam (I).
- Piespiediet ķēdes aizsargkarteri pie sliedes un pieskrūvējiet regulēšanas skrūvi (L), līdz ķēdes spriegošanas sprūds (D) ienāk sliedes atverē (G). Pieskrūvējiet ar nelielu priekšspriegojumu vāka uzgriežņus (A).
- Savelciet ķēdi, izmantojot stiprinājuma skrūvi (L)
- Turot virzītājsliedes galu augšup, cieši nostipriniet ķēdes vāka zobņus. Ķēdei jābūt ciešai, bet brīvi pagriežamai ar roku.
- Ķēde ir pareizi savilkta, ja to var pavilkt uz augšu par pāris milimetriem.

⚠ UZMANĪBU - Ikdienas lietošanas laikā vairākas reizes pārbaudiet mašīnas ķēdes spriegojumu. Vienmēr strādājiet aizsargcimdus.

⚠ UZMANĪBU: Ķēdes nospriegošanas laikā tai jābūt aukstai, lai izvairītos no tās plīšanas. Pirms nākamās lietošanas reizes pārbaudiet „ķēdes spriegojumu aukstā stāvoklī”.

⚠ UZMANĪBU: jauna ķēde ir jāspriego biežāk, nekā ķēdi, kuru kādu laiku lietoja.

ĶĒDES ASINĀŠANA

Ķēdes posms ir 3/8"x.043". Asiniet ķēdi, lietojot aizsargcimdus un apaļu asinātāju Ø 4 mm (5/32").

Vienmēr asiniet ķēdes zobņus virzienā no iekšpuses uz ārpusi, ievērojot sniegtos datus. Pēc asināšanas, visiem ķēdes zobņiem jābūt vienā un tajā pašā resnumā un garumā.

⚠ UZMANĪBU - Kēde ir jāasina ikreiz, kad motorzāģis veido mazas skaidas.

Pēc katrām 3-4 reizēm, kad zobiņi ir noasināti, ir jāpārbauda virzītājzobiņu augstums un, ja nepieciešams, tos jāpazemina, izmantojot plakānu asinatāju un pievienoto paraugu, pēc tam noapaļot priekšējo daļu.

⚠ UZMANĪBU - Pareiza virzītājzobiņu dziļuma uzstādīšana ir tikpat svarīga kā pareiza kēdes uzasināšana.

VIRZĪTĀJSLIEDE

Virzītājsliede jāapgriež ik pēc 8 darba stundām, lai tā sniegtu nevainojamus darbības rezultātus. Turiet tīrus virzītājsliedes robiņus un ieeļļošanas atveri, izmantojot virzītājsliedes robiņu tīrītāju pēc izvēles. Raugieties, lai virzītājsliedes robiņi vienmēr būtu paralēli, un, ja nepieciešams, iztaisnojiēt sānu robiņus ar plakānu asinātāju.

⚠ UZMANĪBU - Nekādā gadījumā neuzstādiēt jaunu zāģa kēdi uz iznēsāta kēdes rata.

⚠ UZMANĪBU! - Veicot tehnisko apkopi, vienmēr velciet speciālos cimdus. Neveiciet tehnisko apkopi, ja motors ir karsts.

GAISA FILTRS

Pēc katrām 8-10 darba stundām, noņemiet vāciņu (A, 13.zīm.), iztīriet filtru (B). No attāluma iepūtiet saspiegtu gaisu tā, lai plūsma būtu vērsta no iekšpuses uz ārpusi. Ja tas ir netīrs vai bojāts, nomainiet to. Nosprostojies filtrs var izraisīt motora neregulāru darbību, palielinot tā patēriņu un samazinot jaudu.

KARBURATORA FILTRS

Regulāri pārbaudiet karburatora filtra stāvokli. Netīrs filtrs var traucēt motora iedarbināšanu un pasliktināt motora darbību. Lai iztīrītu filtru, izņemiet to no degvielas iepildīšanas atveres; ja tas ir pārāk netīrs, raugieties, lai tas tiktu nomainīts (12.zīm.).

MOTORS

Regulāri iztīriet cilindra iekšpusi ar birstīti vai saspiegtu gaisu. Netīrumu uzkrāšanās cilindrā var izraisīt bīstamu motora pārkaršanu.

AIZDEDZES SVECE

Ir ieteicams regulāri iztīrīt aizdedzes sveci un pārbaudīt elektrodu attālumu (14.zīm.). Lietojiet aizdedzes sveci NGK CMR7A vai citas markas aizdedzes sveci ar tādām pašām termiskajām īpašībām.

KONISKAIS SAVIENOJUMS

Pēc katrām 30 darba stundām, noņemiet skrūves (A, 1.zīm.) no koniskā savienojuma un pārbaudiet eļļas līmeni. Neiepildiet vairāk kā 10 gramus. Lietojiet augstas kvalitātes molibdēna biosulfīda eļļu.

Nekādā gadījumā nelietojiet degvielu (maisījumu) ierīces tīrīšanai.

TRANSMISIJA

Ieeļļojiet cietās caurules savienojumus (E, 2.zīm.) ar molibdēna disulfīdu ik pēc 30 darba stundām.

KARBURATORS

Šis dzinējs ir projektēts un ražots saskaņā ar Regulu (ES) 2016/1628, (ES) 2017/654 un (ES) 2017/656 prasībām.

Regulēšanas ir noteicis ražotājs, un to mainīt nav iespējams.

Minimālā režīma skrūves T ir uzstādītas tā, lai kalpotu kā laba drošības robeža starp darbību minimālajā režīmā un sazobes režīmā.

⚠ UZMANĪBU: Motoram darbojoties minimālajā režīmā (2800 ÷ 3000 apgriezieni/min.), lai kēde nav jāgriežas. Iesakām veikt visus karburācijas regulējumus pie pārdevēja vai pilnvarotajā servisa centrā.

⚠ UZMANĪBU: Laikapstākļi un augstums var izraisīt izmaiņas karburatora darbībā. LAI NOTĪRĪTU

⚠ BRĪDINĀJUMS! – Šis trokšņa slāpētājs ir aprīkots ar katalizatoru, kas ir nepieciešams, lai dzinēja izplūde atbilstu normatīvām prasībām. Nekādā gadījumā nemodificējiet un nenoņemiet katalizatoru: ja jūs to izdarīsiet, jūs pārkāpsiet likumu.

⚠ BRĪDINĀJUMS! – Ar katalizatoru aprīkotie slāpētāji lietošanas laikā kļūst ļoti karsti un paliek karsti ilgu laiku pēc dzinēja izslēgšanas.

Tas notiek arī ja dzinējs darbojas minimālo apgriezienu režīmā. Ja jūs nonākat ar to saskarē, jūs varat iegūt apdegumu. Atcerieties par ugunsgrēka bīstamību!

⚠ UZMANĪBU! – Ja slāpētājs ir bojāts, tas ir jānomaina. Ja slāpētājs bieži aizsērē, tas var liecināt par to, ka katalizatora efektivitāte ir samazinājusies.

⚠ BRĪDINĀJUMS – Neizmantojiet dārza šķēru, ja slāpētājs ir bojāts vai noņemts, vai jebkādā veidā traucēts. Darbinot mašīnu ar nepareizi apkoptu slāpētāju, palielināsies aizdegšanās un dzirdes bojājumu risks.

PAPILDUS TEHNISKĀ APKOPE

Savlaicīgi gadalaika beigās, ja tiek intensīvi lietota, ik pēc diviem gadiem normālas lietošanas apstākļos ir jānodrošina vispārīgu pārbaudi, ko jāveic specializētam tehnikim no tehniskās apkopes tīkla.

9. PĀRVIETOŠANA

Pārvietojiet zargriezi tikai ar izslēgtu motoru un ķēdes pārvalku (8. zīm.).

⚠ UZMANĪBU: Transportējot mašīnu ar transportlīdzekli, pārliecinieties, ka tā ir droši un pareizi piestiprināta pie transportlīdzekļa ar siksnu palīdzību. Mašīna ir jātransportē horizontālā stāvoklī ar tukšu tvertni, pārliecinoties, ka netiek pārkāpti spēkā esošie līdžigu iekārtu transportēšanas noteikumi.

⚠ UZMANĪBU: Visas tehniskās apkopes darbības, kuras nav norādītas šajā lietošanas pamācībā, jāveic pilnvarotā apkopes centrā. Lai nodrošinātu pastāvīgu un regulāru ierīces darbību, atcerieties, ka ierīces detaļas jānomaina tikai un vienīgi pret **ORIĢINĀLĀM REZERVES DETALĀM.**

⚠ Patvaļīgas modifikācijas un/vai neoriģinālo rezerves daļu lietošana var novest pie operatora vai trešo personu ievainojumiem, vai nāvējošas traumas gūšanas.

10. GLABĀŠANA

Ja ierīce ilgu laiku netiks lietota, veiciet šādas darbības:

- Iztukšojiet degvielas un eļļas tvertni un iztīriet tās labi vēdināmā vietā.
- Utilizējiet degvielu un eļļu saskaņā ar spēkā esošo likumdošanu par vides aizsardzību.
- Rūpīgi iztīriet zargriezis un ieeļļojiet metāliskās daļas.
- Noņemiet, notīriet un apsmidziniet ķēdi un sliedi ar aizsargēļļu.
- Glabājiet ierīci sausā vietā, tālu no siltuma izdales avotiem, ar tukšām tvertnēm un, ja vien iespējams, neturot to saskarē ar zemi.

⚠ UZMANĪBU: Gadījumā, ja pārvietojat vai atkārtoti saliekat zargriezis, piestipriniet diska pārvalku kā norādīts 8.zīm.

11. APKĀRTĒJĀS VIDES AIZSARDZĪBA

Mašīnas īpašniekam ir jābūt uzmanīgam par vides aizsardzību, izturoties ar cieņu pret sabiedrību un vidi, kurā dzīvojam.

- Centieties nekļūt par jūsu kaimiņu traucējumu cēloni.
- Rūpīgi ievērojiet vietējo likumdošanu, kas attiecas uz plaušanas atkritumu pārstrādi.
- Rūpīgi ievērojiet vietējo likumdošanu, kas attiecas uz iepakojuma materiālu, eļļas, benzīna, akumulatoru, filtru, bojātu detaļu vai citu vidi piesārņojošo materiālu pārstrādi; šos atkritumus nedrīkst izmest sadzīves atkritumu konteineros un tie ir jānogādā uz speciāliem savākšanas centriem, kas nodrošina atkritumu utilizāciju.




Izjaukšana un utilizācija

Pēc mašīnas izvadīšanas no ekspluatācijas, nemetiet to ārā, bet sazinieties ar atkritumu savākšanas centru. Lielu daļu mašīnas ražošanā izmantoto materiālu var pārstrādāt; visus metālus (tēraudu, alumīniju, misiņu) var nogādāt metāllūžņu pieņemšanas centrā. Papildu informācijai vērsieties vietējā atkritumu savākšanas organizācijā. Pēc mašīnas izjaukšanas iegūto materiālu utilizācija ir jāveic, saudzējot dabu un izvairoties no augsnes, gaisa un ūdens piesārņošanas.

Jebkurā gadījumā ir jāievēro vietējie spēkā esošie likumi, kas reglamentē šo jomu.

Mašīnas utilizācijas laikā ir jāiznīcina plāksnīte ar CE zīmi kopā ar šo rokasgrāmatu.

12. TEHNISKIE DATI

Cilindrs	cm ³	27.0
Motors		2 taktis Emak
Jauda	kW	1.0
Maks./min. apgriezienu skaits	min ⁻¹	2800 ÷ 3000*
Maksimālais apgriezienu skaits	min ⁻¹	11.900*
Degvielas tvertnes tilpums  + 	cm ³	580 (0.58 l)
Ķēdes eļļas tvertnes tilpums 	cm ³	184 (0.184 l)
Karburatora sūknis		Jā
Anti-vibrācijas sistēma		Jā
Pignone zobīņu skaits		6
Svars bez virzītājsliedes un ķēdes	kg	7.9

* Tukšie apgriezieni ar virzītājsliedi un ķēdi

Ieteicamās sliedes un ķēdes kombinācijas

Modelis	PTX 2710 - PPX 271	
Ķēdes solis un biezums	3/8" x .043"	3/8" x .043"
Virzītājsliedes garums	10" (25 cm)	12" (30 cm)
Tipa sliede	104 MLEA 318	124 MLEA 218
Tipa ķēde	90 PX - 39E	90 SG - 44E 90 PX - 44E
Griezuma garums	21 cm	26 cm

**UZMANĪBU!!!**

Atsitiens risks palielinās, ja izmanto nepareizu sliedes un ķēdes kombināciju! Lietojiet tikai rekomendējamās sliedes un ķēdes kombinācijas un ievērojiet asināšanas norādījumus.

			PPX 271 PTX 2710	
Akustiskais spiediens	dB (A)	EN 11680-1 EN 22868	97.0	*
Pielaide	dB (A)		3.0	
Izmērītais akustiskās jaudas līmenis	dB (A)	EN 22868 EN ISO 3744	107.5	
Pielaide	dB (A)		3.5	
Garantētais akustiskās jaudas līmenis	dB (A)	EN 22868 EN ISO 3744	111.0	
Vibrācijas līmenis	m/s ²	EN 11680-1 EN 22867 EN 12096	4.2 (sx) 5.9 (dx)	*
Pielaide	m/s ²	EN 12096	2.1	
* Aptuvenās vidējās vērtības (1/2 minimums, 1/2 pilna jauda)				

13. APSTIPRINĀJUMS PAR ATBILSTĪBU

Paraksts **EMAK spa via Fermi, 4 - 42011 Bagnolo in Piano (RE) ITALY**

Zemāk apliecina, ka uzņemas atbildību, ka ierīce:

1. Veids: **dārza šķēres**

2. Marka: / Tips: **Oleo-Mac PPX 271 – Efc0 PTX 2710**

3. Sērijas identifikācija **859 XXX 0001 - 859 XXX 9999**

atbilst direktīvas/regulas noteikumiem
un turpmākiem grozījumiem vai
papildinājumiem:

2006/42/EC - 2014/30/EU - (EU) 2016/1628 - 2011/65/EU

Atbilst sekojošajām saskaņotajām
normām:

**EN ISO 11680-1:2011 - EN 55012:2007+A1:2009 -
EN ISO 14982:2009**

Izpildes vieta:

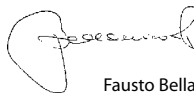
Bagnolo in piano (RE) Italy - via Fermi, 4

Datums:

20/07/2019

Tehniskā dokumentācija, kas glabājas

Administratīvajā nodaļā. - Tehniskā nodaļa




Emak[®]
s.p.a.

Fausto Bellamico - President

LV 14. GARANTIJAS CERTIFIKĀTS

Ierīce ir izveidota, izmantojot vismodernākās tehnoloģijas. Ražotājs nodrošina savai produkcijai 24 mēnešu garantiju kopš iegādes brīža, ja to lieto privātiem un neprofesionāliem mērķiem. Ja ierīce tiek lietota profesionālos nolūkos, garantija ir derīga 12 mēnešus.

Garantijas noteikumi

- 1) Garantija stājas spēkā kopš ierīces iegādes brīža. Ražotājs, darbojoties caur pārdošanas un tehniskās apkopes tīklu, par velti nomaina jebkuras detaļas, kas bojātas ražošanas, tehnikas vai materiāla problēmu dēļ. Garantija neietekmē pircēja tiesības, kuras, atbilstoši likumdošanai, pasargā pret pārdotās ierīces defektu un bojājumu sekām.
- 2) Tehniskais personāls uzņemas veikt visus labojumus iespējami minimālā laikā, saskaņā ar organizatoriskajām vajadzībām.
- 3) **Lai pēc šīs garantijas iesniegtu prasību, šo garantijas sertifikātu, pilnībā aizpildītu, kopā ar pārdevēja zīmogu un faktūru vai čeku, kurā uzrādīts pirkšanas datums, ir jānogādā personālam, kas pilnvarots to apstiprināt.**
- 4) Garantija ir nederīga, ja:
 - ierīce nav bijusi pareizi lietota.
 - ierīce ir lietota nepareiziem mērķiem vai ir mainīta kādā citā veidā.
 - ir lietotas neatbilstošas smērvielas vai eļļas.
 - ir lietotas neoriģinālas detaļas un aksesuāri
 - ierīci ir lietojusi nekompetenta persona.
- 5) Garantijā neietilpst materiāli vai detaļas, kas nolietojas normālas lietošanas rezultātā.
- 6) Garantija neparedz ierīces modernizēšanu vai uzlabošanu.
- 7) Garantijā neietilpst nekāds sagatavošanas vai apkopes darbs, ko veic garantijas periodā.
- 8) Gadījumā, ja ierīces transportēšanas laikā radušies bojājumi, nekavējoties ziņojiet par to piegādātājam: ja tas netiek darīts, garantija nav spēkā.
- 9) Uz citu ražotāju (Briggs & Stratton, Subaru, Honda, Kipor, Lombardini, Kohler, u.c.) motoriem, kuri iebūvēti mūsu ierīcēs, attiecas atbilstošo ražotāju garantijas.
- 10) Garantijā neietilpst tieši vai netieši ievainojumi vai bojājumi personām vai lietām ierīces defektu dēļ vai pārāk ilgas lietošanas gadījumā, kuras rezultātā radušies bojājumi.

MODELIS

SĒRIJAS NR.

PIRCĒJS

Nesūtīt! Pievienot tikai pieprasījumiem pēc tehniskās garantijas.

DATUMS

PĀRDEVĒJS

15. PROBLĒMU NOVĒRŠANA



UZMANĪBU: pirms zemāk esošajā tabulā rekomendējamo pārbaucēju veikšanas vienmēr izslēdziet ierīci un atvienojiet sveci, izņemot gadījumus, kad ir norādīts, ka ierīcei jādarbojas.

Ja pēc visu iespējamo problēmas cēloņu pārbaudes tā nav novērsta, sazinieties ar pilnvaroto servisa centru. Ja rodas problēmas, kas nav norādīta šajā tabulā, sazinieties ar pilnvaroto servisa centru.

PROBLĒMA	IESPĒJAMI IEMESLI	RISINĀJUMS
Dzinēju neizdodas iedarbināt vai tas izslēdzas dažas sekundes pēc iedarbināšanas. (Pārlicinieties, vai slēdzis ir stāvoklī "I")	<ol style="list-style-type: none"> 1. Nav dzirksteles 2. Dzinējs ir applūdināts 	<ol style="list-style-type: none"> 1. Pārbaudiet sveces dzirksteli. Ja dzirksteles nav, atkārtojiet pārbaudi ar jaunu sveci (CMR7A). 2. Sekojiet 13.lpp. norādītajai procedūrai. Ja dzinēju joprojām neizdodas iedarbināt, atkārtojiet procedūru ar jaunu sveci.
Dzinēju izdodas iedarbināt, bet neizdodas pareizi palielināt tā ātrumu vai lielā ātrumā tas darbojas nevienmērīgi.	Karburators ir jāregulē.	Sazinieties ar pilnvaroto servisa centru un lūdziet noregulēt karburatoru.
Dzinējs nesasniedz maksimālo ātrumu un/vai tajā veidojas daudz dūmu.	<ol style="list-style-type: none"> 1. Pārbaudiet eļļas/benzīna maisījumu. 2. Netīrs gaisa filtrs. 3. Karburators ir jāregulē 	<ol style="list-style-type: none"> 1. Lietojiet svaigu benzīnu un divtaktu dzinējiem paredzēto eļļu. 2. Notīriet; sk. norādījumus nodaļā "Gaisa filtra apkope". 3. Saņemties ar pilnvaroto servisa centru un lūdziet noregulēt karburatoru.
Dzinēja var iedarbināt un palielināt ātrumu, bet tas neuztur minimālo režīmu.	Karburators ir jāregulē.	Noregulējiet minimālā režīma skrūvi "T" (11.att.) pulksteņrādītāja virzienā, lai palielinātu ātrumu; sk. nodaļu "Karburatora apkope".
Sliede un ķēde darbības laikā uzsildās un dūmo	<ol style="list-style-type: none"> 1. Ķēdes eļļas tvertne ir tukša 2. Pārāk liels ķēdes spriegojums 3. Eļļošanas sistēmas kļūme 	<ol style="list-style-type: none"> 1. Eļļas tvertne ir jāiepilda katru reizi, kad tiek uzpildīta degvielas tvertne. 2. Ķēdes spriegojums; sk. norādījumus nodaļā „Sliedes un ķēdes montāža” (17. lpp.). 3. Darbiniet dzinēju ar pilnu jaudu 15-30 sekundes. Apturiet to un pārbaudiet, vai uz sliedes gala ir eļļas pilieni. Ja eļļa ir, kļūmes iemesls var būt vajīga ķēde vai bojāta sliede. Ja eļļas nav, saņemties ar pilnvaroto servisa centru
Dzinēju var iedarbināt un tas darbojas, bez ķēde nekustas	<ol style="list-style-type: none"> 1. Pārāk liels ķēdes spriegojums 2. Nepareiza sliedes un ķēdes montāža 3. Ķēde un/vai sliede ir bojāta 4. Sajūgs un/vai zobrats ir bojāts 	<ol style="list-style-type: none"> 1. Ķēdes spriegojums; sk. norādījumus nodaļā „Sliedes un ķēdes montāža” (17. lpp.) 2. Sk. norādījumus nodaļā „Sliedes un ķēdes montāža” (17. lpp.) 3. Sk. norādījumus nodaļā „Sliedes un/vai ķēdes tehniskā apkope” (17. lpp.) 4. Nepieciešamības gadījumā nomainiet; saņemties ar pilnvaroto servisa centru



UZMANĪBU: nekādā gadījumā nepieskarieties ķēdei, kamēr dzinējs darbojas

ALGSE JUHENDI TÖLGE

Meie väärtuslikud kliendid

Täname Teid Emaki toote valimise eest.

Meie edasimüüjate võrgustik ja volitatud töökojad on ükskõik millise võimaliku probleemi tekkimisel täielikult Teie käsutuses.

SISSEJUHATUS

Masina õigeks kasutamiseks ja õnnetuste ärahoidmiseks tuleb käesolev juhend enne töö alustamist tähelepanelikult läbi lugeda. Juhend kirjeldab mitmesuguste seadme osade talitlust ning selles on toodud juhised seadme kontrollimise ja hooldamise kohta.

MÄRKUS. Juhendis olevad kirjeldused ja joonised ei ole siduvad. Tootjal on õigus teha mis tahes muudatusi mida ta vajalikuks peab, ilma kohustuseeta seda juhendit täiendada.

Lisaks kasutusjuhistele sisaldab see juhend lõike, mis nõuavad erilist tähelepanu. Need lõigud on tähistatud järgmiste sümbolitega:

HOIATUS: Tähistab õnnetuse, kehavigastuse ja isegi surma- või vara tõsise kahjustamise ohtu.

ETTEVAATUST Tähistab masina või selle osade kahjustamise ohtu.

HOIATUS KUULMISKAHJUSTUSE OHT

TAVALISTES KASUTUSTINGIMUSTES VÕIB
SEADME KASUTAJA KOKKU PUUTUDA
MÜRATASEMEGA, MIS ON VÕRDNE VÕI
KÕRGEM KUI
85 dB (A)

SISUKORD

1. ETTEVAATUSABINÕUD (nõuded	24
masina ohutuks kasutamiseks)	
2. SÜMBOLID JA HOIATUSED (selgitused	26
masina identifitseerimise kohta ning	
sümbolite tähendused)	
3. PÕHIKOMPONENDID (seadme	26
peamiste osade asukohad)	
4. KOKKUPANEK (juhised pakendist	27
väljavõtmise ning paigaldamata osade	
kokkupaneku kohta)	
5. KÄIVITAMINE	27
6. MOOTORI SEISKAMINE	30

7. MASINA KASUTAMINE	30
8. HOOLDUS (juhised masina tõhusa	32
korrashoiu kohta)	
9. TRANSPORT	35
10. HOIDMINE	35
11. KESKKONNAKAITSE (sisaldab ka	35
näpunäiteid masina kasutamise kohta	
väliskeskkonnas)	
12. TEHNILISED ANDMED (kokkuvõte	36
masina peamistest tehnilistest	
näitajatest)	
13. VASTAVUSDEKLARATSIOON	37
14. GARANTII TUNNISTUS (kokkuvõte	38
garantiitingimustest)	
15. VEAOTSING (aitab kasutajal	39
võimalikke probleeme kiirelt	
lahendada)	

1. ETTEVAATUSABINÕUD

! **HOIATUS** – Õige kasutuse korral on Laasija kiire, kergesti kasutatav ja tõhus töövahend; ebaõige kasutuse või ohutusnõuete eiramise korral võib see muutuda ohtlikuks töövahendiks. Meeldiva ja ohutu töö tagamiseks tuleb alati rangelt järgida käesolevas kasutusjuhendis toodud ohutusnõudeid.

! **TÄHELEPANU:** Teie seadme süütesüsteem tekitab madala intensiivsusega elektromagnetvälja. See võib põhjustada häireid teatud südamestimulaatorite töös. Raskete ja eluohtlike kehavigastuste ohu vähendamiseks peaksid südamestimulaatorit kandvad isikud enne seadme kasutamist konsulteerima raviarsti ja südamestimulaatori valmistajaga.

! **HOIATUS!** – Kohalikud seadused võivad teivas-oksasaagi kasutamist piirata.

1. Teivas-oksasaag ei tohi kasutada füüsiliselt väsinud ega alkoholi, narkootikumide või ravimeid tarvitanud seisundis.
2. Kanda tuleb ettenähtud tööriivastust ja ohutusvarustust, mille hulka kuuluvad: libisemiskindla tallaga saapad, vastupidavad pikad püksid, kindad, silmakaitсед,

- kõrvaklapid ja kaitsekiiver. Kanda tuleb liibuvat kuid mugavat rõivastust.
3. Lapsed ei tohi teivas-oksasaag kasutada.
 4. Kõrvalised isikud ei tohi teivas-oksasaag kasutamisel viibida lähemal kui 15 meetri kaugusel.
 5. Enne mootori käivitamist tuleb veenduda, et gaasihoova kang toimib vabalt.
 6. Enne mootori käivitamist tuleb veenduda, et kett liigub vabalt ja ei ole kõrvaliste esemetega kokkupuutes.
 7. Rihma kasutamine on kohustuslik.
 8. Kahjustuste vältimiseks kividest või teistest esemetest ei tohi töötamise ajal võsalõikur-trimmerit maapinnale liiga lähedale viia.
 9. Tööala ettevalmistamisel tuleb oksalõikuri mootor alati seisata.
 10. Kettsaaga töötamisel ei tohi kanda kaelasalle, käevõrusid ega muud, mis võib seadme või keti külge kinni jääda. Kanda tuleb liibuvat tööohutuse nõuetele vastavat rõivastust.
 11. Seadmega töötamist ei tohi alustada enne, kui kõrvalised isikud on tööpiirkonnast lahkunud. Saega ei tohi töötada elektrijuhtmete vahetus läheduses.
 12. Kõiki ohusilte tuleb hoida loetavana. Kahjustuse puhul koheselt asendada uutega (joon. 15).
 13. Masinat ei tohi kasutada muul otstarbel, kui märgitud kasutusjuhendis (vt lk 30).
 14. Kontrollige enne teivas-oksasae kasutamist keti pinget.
 15. Ärge jätke töötava mootoriga seadet järelevalveta.
 16. Kõiki selliseid sae hooldus- ja remonditöid, mida käesolev kasutusjuhend ei puuduta, tohib läbi viia üksnes vastava väljaõppe saanud asjatundlik personal.
 17. Käesolevat kasutusjuhendit tuleb hoida käepärast ning enne selle seadme kasutamist, tuleb sellega vajadusel uuesti tutvuda.
 18. Ärge kasutage seadet, kui Te ei tea, kuidas täpselt sellega töötada. Eelneva kogemuseta operaator peab enne seadmega tööle asumist selle kasutamist harjutama.
 19. Seadet tohivad kasutada ainult täiskasvanud, heas füüsilises vormis isikud, kes tunnevad selle kasutamise reegleid.
 20. Seadet tohib kasutada ainult korralikult õhutatud ruumides; keelatud on selle kasutamine plahvatusohtlikus või kergesti süttivas keskkonnas ja suletud ruumides.
 21. Mootorit ei tohi käivitada siis, kui võlli pikendus ei ole külge monteeritud.
 22. Ebaõige hooldamine ja ohutusseadmete eemaldamine võivad põhjustada raskeid vigastusi.
 23. Võsalõikur-trimmeri kasutamisel ja hooldamisel ei tohi teostada kasutusjuhistes kirjeldatud erinevaid operatsioone. Kahtluste puhul tuleb ametliku vahendajaga ühendust võtta.
 24. Seadme jõuülekandele tohib kinnitada ainult tootja poole tarnitavaid seadiseid.
 25. Mootori töötamise ajal ei tohi ketti puudutada ega läbi viia hooldustoiminguid.
 26. Keelatud on töötada vigasaanud, ebaõigesti parandatud, valesti kokku pandud või omavoliliselt modifitseeritud seadmega. Ärge püüdke ühtegi turvaseadist eemaldada või blokeerida. Kasutage ainult tabelis äratoodud lõikeseadiseid (vt lk 36).
 27. Juhul kui seade tuleb kasutuselt kõrvaldada, tehke seda keskkonnasäästlikult ja viige seade kas müügiesindusse või jäätmekogumispunkti.
 28. Kontrollige seadet iga päev, et veenduda selle turva- ja muude elementide töökorras olekus.
 29. Seadme käivitamine keti kaitsekatteta on keelatud.
 30. Andke või laenake seadet ainult selle talitluse ja õige kasutamisega kursis olevatele ja kasutamisel kogenud isikutele. Seadme laenamise andke kaasa selle kasutusjuhend ja veenduge, et seda enne töö alustamist loetakse.
 31. Pidage meeles, et omanik või operaator vastutab kolmandatele isikutele tekitatud või potentsiaalsete kehavigastuste või materiaalse kahju eest.

OHUTUSTAGAV KAITSERIIEBUS

! Suuremalt jaolt on teivas-oksasaag kasutamiseiga seotud õnnetused tingitud keti löökidest sae kasutaja pihta. **Saega töötamisel tuleb alati kasutada ohutust tagavat kaitseriiebus.** Kaitseriiebus kasutamine ei välista õnnetusohtu, kuid see vähendab õnnetusest tulenevat võimalikku vigastust. Piisava kaitsevarustuse valimisel tuleb konsulteerida usaldusväärse varustajaga.

Riiebus peab olema sobiv ja tööd mitte takistama. Soovitame kanda meie poolt heakskiidetud sisselõikamist tõkestavat riiebus. **Kõige tõhusamaks kaitseriiebus sisselõikamist välistavad jakid, tunked a säärised.** Töö ajal ei tohi kanda selliseid riiebusesemeid, kaelasalle, lipse ega käevõrusid, mis võivad haakuda puidu või okste külge. Pikad juuksed tuleb kinni siduda ja varjata (nt fulaari, mütsi, kiivri jne alla).

Ohutuskingadel või -saabastel on libisemiskindlad tallad ja läbistamiskindel kaitse detail.

Tuleb kanda kaitsekiivrit.

Mürakaitseks tuleb kasutada mürakindlaid kõrvaklappe või kõrvatrope. Mürakaitse kasutamisel peab olema tunduvalt tähelepanelikum ja ettevaatlikum, sest heliliste hoiatussignaalide (höigete, ohusireenide jt) tajumine on piiratud. Võtke kuulmiskaitsevahendid ära niipea, kui mootori seiskate.

Kanda tuleb sisselõikamist tõkestavaid töökindaid.

2. OHUTUSSÜMBOLID JA HOIATUSED (joon. 15)

1. Enne käesoleva seadmega tööle asumist tuleb kasutusjuhend läbi lugeda
2. Tuleb kanda pea, silma ja kõrva kaitsevahendeid
3. Kanda tugevaid jalatseid ja töökindaid
4. **HOIATUS!** – Pind võib olla kuum!
5. Läbipuhumiskolb
6. Seade ei ole elektriliselt isoleeritud, nii et vältige kontakti kõrgepingeliinidega. Ärge **kunagi** liginege seadmega elektriliinidest **alla 10 meetri** kaugusele. Kõrvalised isikud peavad seadme töökohast viibima 15 m (50 jala) kaugusel.
7. Masina tüüp: **LAASIJÄ**
8. Müratugevuse tase
9. CE vastavusmärgis
10. Seerianumber
11. Valmistamisaasta

3. PÕHIKOMPONENDID (joon. 1)

- 1÷3. Tööriistakomplekt
4. Kandetraksid
5. Kütusepaagi kork
6. Läbipuhumiskolb
7. Summuti kaitse
8. Süüteküünel
9. Õhufilter
10. Starteri käepide
11. Õhuklapi hoob
12. Gaasihoova sulgur
13. Stop-nupule
14. Gaasihoob
15. Rihma kinnituskoht
16. Võlli pikendus
17. Nupp pooleldi throttle
18. Lõikesead
19. Juhtplaat
20. Kett

21. Õlipaagi kork
22. Õlipaak
23. Seadistatav koonushammasratastega nurkreduktor
24. Nurkreduktori lukustuskruvi
25. Juhtplaadi kinnitusmutrid
26. Ketid reguleerimiskruvi
27. Ketid kaitsekate

4. KOKKUPANEK

Lõikeseadme paigaldamine

Viige telje ots (A, joon. 2) lõikeseadmesse (B), kuni telje tsentreerimisava on seadme oma kohal.

Kinnitage kõigepealt tsentreerimiskruvi (C, joon. 2) ning seejärel kaks kruvi (D, joon. 2).

ETTEVALMISTUS TÖÖKS

Rihm

Rihmakomplekti õige regulatsioon võimaldab tagada teivas-oksasaag kaalu õiget jaotust ja lõikurseadme õiget kõrgust maapinnast (joon. 4).

- Pange ühekordne rihmakomplekt selga (joon. 5).
- Ühendage teivas-oksasaag konksu (A, joon. 6) abil rihma külge.
- Paigutage pannal (C, joon. 7) nii, et teivas-oksasaag oleks õigel kõrgusel.

5. KÄIVITAMINE



KÜTUS

⚠ TÄHELEPANU: bensiin on äärmiselt tuleohtlik. Olge bensiini või kütusesegu käitlemisel väga ettevaatlik. Kütuse või seadme läheduses on keelatud suitsetada või kasutada lahtist tuld.

- Tulekahju- ja põletushaavade saamise ohu vähendamiseks käideldge kütust äärmise

ettevaatusega. Tegemist on äärmiselt tuleohtliku ainega.

- Segage ja hoidke kütust kütuse jaoks sobilikuks tunnustatud mahutis.
- Segage kütuseid vabas õhus, eemal tulesädemetest ja lahtisest tules.
- Enne tankimist asetage seade maha, seisake mootor ja laske sel maha jahtuda.
- Keerake kütusekork lahti aeglaselt, et vabastada paak rõhu alt ja hoida ära kütuse väljapaiskumine.
- Pärast tankimist keerake kütusekork korralikult kinni. Vibratsioon võib kütusepaagi korgi „lahti raputada“ ja tingida kütuse väljavoolamise.
- Vajadusel kuivatage seadmelt paagist väljavoolanud kütus. Enne seadme käivitamist viige see tankimiskohast 3 meetri kaugusele.
- Ärge põletage paagist mahavoolanud kütust.
- Ärge suitsetage, kui käitlete kütust või kui seade samal ajal töötab.
- Säilitage kütust jahedas, kuivas ja korralikult õhutatud kohas.
- Ärge hoidke kütust kohtades, kus leidub kuivanud lehti, õlgi, paberit vms.
- Hoidke seadet ja kütust kohas, kus kütuseaurud ei puutu kokku sädemete ega lahtise tulega, kuumavee boilerite, elektrimootorite või lülititega, ahjudega jne.
- Keelatud on kütusekorgi eemaldamine töötava mootoriga.
- Ärge kasutage kütust puhastamiseks.
- Vältige kütuse sattumist rõivastele.

BENSIIN	ÕLI		A
	2% - 50:1		
ℓ	ℓ	(cm ³)	
1	0,02	(20)	
5	0,10	(100)	
10	0,20	(200)	
15	0,30	(300)	
20	0,40	(400)	
25	0,50	(500)	

Seadmepool on kahetaktiline mootor ning selle jaoks tuleb eelnevalt omavahel segada bensiin ja kahetaktilise mootori õli. Segage pliivaba bensiin ja kahetaktilise mootori õli puhtas ja bensiinikindlas nõus.

SOOVITATAV KÜTUS: MOOTOR ON

SERTIFITSEERITUD TÖÖTAMA MOOTORSÕIDUKITE JAOKS KASUTATAVA PLIIVABA BENSIINIGA, MILLE OKTAANARV ON 89 ([R + M] / 2) VÕI SUUREM.

Segage kahetaktilise mootori õli bensiiniga vastavalt pakendil äratoodud juhisele.

Soovitame kasutada **2% (1:50) Efco - Oleo-Mac** kahetaktilise mootori õli, mis on spetsiaalselt ette nähtud õhkjahutusega kahetaktilise mootorite jaoks.

Voldikus ära toodud (Joon. A) õli/kütuse vahekorrad kehtivad **PROSINT 2** ja **EUROSINT 2** mootoriõli või samaväärselise kõrgekvaliteedilise mootoriõli kasutamisel (**spetsifikatsioonid JASO FD** või **ISO L-EGD**).

⚠ ETTEVAATUST: ÄRGE KASUTAGE AUTO-VÕI KAHETAKTILISTE PÄRAMOOTORITE ÕLI.

⚠ ETTEVAATUST:

- Ostke oma tarbimisele vastav kogus kütust; ärge ostke korraga rohkem kui 1-2 kuu tarbeks;
- Hoidke bensiini hermeetiliselt suletud mahutis, jahedas ja kuivas kohas.

⚠ ETTEVAATUST - Kütusesegus ei tohi kasutada 10% kõrgema alkoholisisaldusega bensiini; kasutada võib piiritusbensiini (bensini ja etanooli segu), mis sisaldab 10% etanooli, ning ka bensiini E10.

MÄRKUS - Valmistage kütusesegu ette vaid sellises mahus, mida on vahetu tööoperatsiooni läbiviimiseks vaja. Kütusesegu ei tohi pikaks ajaks paaki ega mahutisse jääda. Kui küttesegu tuleb ladustada kuni 12 kuud, soovitame kasutada lisandit **Emak ADDITIX 2000** kood 001000972.

Alkülaatbensiin

⚠ ETTEVAATUST – Alkülaatkütustel on tavalise kütusega võrreldes erinev tihedus. Seetõttu tuleb tõsiste probleemide vältimiseks tavalisele bensiinile seadistatud mootoril muuta H-düüsi asendit. Selle töö jaoks pöörduge volitatud hooldusesindusse.

TANKIMINE

Enne tankimist loksutage kütuseseguga täidetud kanistrit.

KETI MÄÄRDEÕLI

⚠ HOIATUS – Seade tarnitakse kliendile ilma keti määreõliga.

Õige keti määrimine lõikamisfaasi vältel vähendab juhtplaadi ja keti vahelist hõõrdumist minimaalsele tasemele ning pikendab seetõttu nende tööiga. Kasutage üksnes kõrgekvaliteedilist määreõli.

⚠ HOIATUS – Läbitootatud õli ei tohi mingil juhul kasutada. Kasutage ainult biolagunevaid määreaineid (eco-lube Oleo-Mac p.n. 001001548 (5ℓ) - 001001549 (1ℓ) - eco-lube Efco p.n. 001001552 (5ℓ) - 001001553 (1ℓ)), mis on spetsiaalselt ette nähtud juhtlattice ja kettide jaoks ning tagavad loodushoiu ja seadme detailide pika elua.

⚠ Enne käivitamist tuleb veenduda, et kett ei oleks takistatud.

⚠ Kui mootor töötab tühikäigul, ei tohi kett liikuda. Vastasel juhul pöörduge volitatud teeninduskeskus teostada kontrolli ja lahendab probleemi.

⚠ Kui kettsaag töötab, tuleb vasaku käega eesmisest käepidemest kinni võtta ja parema käega tuleb kinni võtta tagumisest käepidemest. Tuleb jälgida, et ükski kehaosa ei satuks keti ega summuti lähedusse. Ärge kunagi kasutage riskäe-käepidet. Ka vasakukäelised peaksid neid juhiseid järgima. Võtke sisse õige lõikamisasend.

⚠ Vereringe- või närvisüsteemihäirete all kannatavatele isikutele võib vibratsioon põhjustada terviserikkeid. Juhul kui jäsemetes tekib surin, need muutuvad tundetuks, te tunnete jõuetust või märkate muutusi naha värvis, konsulteerige arstiga. Antud vaevused tekivad enamasti sõrmedes, kätes või randmetes.

⚠ TÄHELEPANU: pidage kinni kütuse käsitlemisel kehtivatest turvanõuetest. Enne tankimist seisake alati mootor. Keelatud on tankida töötava või kuuma mootoriga seadet. Enne mootori käivitamist eemalduge tankimiskohast vähemalt 3 meetrit. **SUITSETAMINE KEELATUD!**

1. Puhastage kütusepaagi korgi ümbrus, et vältida mustuseosakeste sattumist paaki.
2. Keerake kütusepaagi kork aeglaselt lahti.
3. Valage kütusesegu ettevaatlikult paaki. Vältige kütuse mahavoolamist.
4. Enne kütusepaagi korgi tagasipanekut puhastage ja kontrollige tihendit.
5. Pange kütusepaagi kork kohe tagasi ja keerake käega kinni. Vajadusel eemaldage mahaläinud kütus.

⚠ TÄHELEPANU: kontrollige seadet võimaliku kütuselekke suhtes ja vajadusel kõrvaldage see enne kasutamist. Vajadusel võtke ühendust oma müügiesinduse klienditeenindusega.

Mootor on üle ujutatud

- Kasutage süüteküünlaga sobivat tööriista.
- Kangutage süüteküünla piip maha.
- Kravige süüteküünal lahti ja kuivatage ära.
- Avage gaas pärani.
- Tõmmake starteritrossi mitu korda, et puhastada põlemiskamber.
- Paigaldage süüteküünal uuesti ja ühendage süüteküünla piip, vajutage **tugevasti** alla – pange teised osad uuesti kokku.
- Seadke õhuklapi hoob asendisse **OPEN** – isegi siis, kui mootor on külm.
- Nüüd käivitage mootor.

KÄIVITAMINE

- 1) Vajutage 4 korda aeglaselt eeltäitepumpa (6, jn 1).
- 2) Tõmmake õhuklapp (11, jn 1) suletud asendisse **CLOSE** (A, jn 9).
- 3) Tõmmake gaasihoova kangi (14, joon.1) ja peatage see poolgaasi asendis vajutades

nuppu (17), seejärel vabastage gaasihoova kang (14).

- 4) Asetage teivas-oksasaag stabiilsesse asendisse maapinnal. Veenduge, et terad on vabad. Hoides võsalõikur teivas-oksasaag maapinnal (jn 10) ja tõmmake käivitusnööri, kuni kuulete esimest mootori käivitusheli (tõmmake mitte rohkem kui 3 korda). Uus seade võib vajada rohkem tõmbamiskordi.
- 5) Lükake õhuklapp (11, jn 1) avatud asendisse **OPEN** (B, jn 9).
- 6) Tõmmake käivitusnööri mootori käivitamiseks. Kui mootor on käivitunud, ärge gaasi puudutage ja käituge seadet soojendamiseks mõned sekundid. Külma ilma või suure absoluutse kõrguse korral võib seade vajada pikemat soojendusaega. Seejärel vajutage gaasi (14, jn 1), et poolgaas välja lülitada.

⚠ HOIATUS: Ärge astuge mitte mingil juhul ülekandevõlli peale!

⚠ ETTEVAATUST

- Ärge kunagi keerake käivitusnööri käe ümber.
- Käivitusnööri tõmmates ärge tõmmake nööri lõpuni välja, kuna see võib põhjustada nööri katkemise.
- Ärge laske välja tõmmatud käivitusnööri lahti. Hoidke starteri käepidemest (10, jn 1) kinni ja laske nöör aeglaselt sisse tagasi.

⚠ HOIATUS: Kui mootor on soe, ei ole vaja õhuklappi uuesti käivitamisel kasutada.

⚠ HOIATUS! - Poolgaasi võib kasutada ainult külma mootori käivitamisel.

MOOTORI SISSETÖÖTAMINE

Mootor saavutab oma maksimumvõimsuse peale 5÷8 tunnist töötamist.

Selle sissetöötamisperioodi jooksul ei tohi (ülemäärase koormuse vältimiseks) lasta mootoril täisgaasil tühikäiguga töötada.

⚠ HOIATUS! - Sissetöötamisperioodil ei tohi muuta õhu ja kütusesegu vahekorda üle ettemääratud taseme, nii võib kahjustada mootorit.

MÄRKUS: on normaalne, et uus mootor enne ja pärast esimest kasutamist suitseb.

6. MOOTORI SEISKAMINE

Viige gaasihoova kang tühikäigu asendisse (14, joon. 1) ja oodake mõne sekundi, kuni mootori kuumus väheneb.

Mootori väljalülitamiseks, vajutades lülitit (13).

7. MASINA KASUTAMINE

KASUTAMINE KEELATUD

⚠ HOIATUS – Teivas-oksasaag tohib löigata ainult puitmaterjali. Teist tüüpi materjalide löikamine on keelatud. Erinevate materjalide puhul on erineva iseloomuga ka vibratsioon ja tagasilöögid, mistõttu on ohutusnõuded samuti erinevad. Teivas-oksasaag ei tohi kasutada kangina objektide tõstmiseks, liigutamiseks või purustamiseks. Teivas-oksasaag ei tohi kinnitada fikseeritud asendisse. Teivas-oksasaag ei tohi ühendada tööriistu ega teisi rakendusi, mida valmistajatehas ei ole ette näinud.

⚠ HOIATUS – Löigata ei tohi tugeva tuule, halbade ilmastikutingimuste, halva nähtavuse ning väga kõrgete või madalate temperatuuride korral. Kontrollige, et puu küljes ei ole kuivanud oksa, mis puu langetamisel võivad alla kukkuda.

⚠ HOIATUS!!! Ettevaatust elektriliinide läheduses töötamisel. Seadmel puudub elektriisolatsioon. Vastu elektri kaableid puutudes või nende lähedusse sattudes võib seade põhjustada operaatorile raskeid või surmavaid kehavigastusi. Vool võib ühest punktist teise kanduda nn „elektrikaare“ kaudu. Mida kõrgem on pinge, seda kaugemale võib vool kanduda. Elekter võib

üle kanduda ka okste või muude objektide kaudu, eriti kui need on märjad. Hoidke seadme ja elektriliini ja/või sellega kokku puutuvate esemete vahel alati vähemalt 10 meetrist vahemaad. Juhul kui vahemaa on lühem, võtke ilmingimata ühendust elektrivarustajaga, tagamaks, et töö alustamise hetkel pole liinides pinget.

ETTEVAATUSABINÕUD TÖÖALAS

- Olge eriti tähelepanelik juhul, kui kannate kaitsevahendeid – viimased võivad piirata hoiatavate helide kuulmist (hüüded, signaal, hoiatus jne.)
- Olge erilisel ettevaatlik kallakutel või ebatasasel pinnal töötades.

⚠ TÄHELEPANU Enne seadme käivitamist kontrollige alati keti pinget. Liiga lõtv kett võib juhikust välja tulla ja põhjustada raskeid kehavigastusi.

- Seadmega töötamise ajal kandke kaitseprille või visiiri. Laastud võivad paiskuda vastu operaatori nägu, mistõttu võib seade väljuda operaatori kontrolli alt.
- Kaitseks kukkuvate okste eest tuleb alati kanda kiivrit.
- Ärge vajutada löikamise lõppfaasis seadmele, vastasel juhul võite kaotada seadme üle kontrolli.
- Ärge küünitage seadmega enesest eemale. Vastasel juhul võib seade Teid kaasa rebida, võite kaotada tasakaalu ja kaotada oksalõikuri üle kontrolli.
- Eemaldage pügatava puu küljest mustus ja võimalikud kivid, kooretükid, naelad, klambrid ja traadid.
- Keelatud on oksalõikurit madalate okste löikamiseks tagurpidi keerata. Selles asendis pole võimalik seadet kontrollida.
- Seisake oksalõikur, kui kett puutub vastu mistahes võõrkeha. Kontrollige seadme korrasolekut ja laske vajadusel vigastatud osad parandada.
- Lülitage mootor enne seadme mahapanekut välja.
- Saagida tohib ainult heades nähtavus- ja valgustustingimustes. Ärge kasutage masinat halva ilmaga, nt tihe udu, tugev vihm, tugev

tuul, kõva külm jne.

- **Keelatud on saagida redelil seistes - see on väga ohtlik.**
- Kett tuleb mustusest ja liivast puhas hoida. Isegi väga väike kogus mustust nürbib keti kiiresti ja suurendab tagasiviskumise tõenäosust.
- Käepide tuleb alati hoida puhta ja kuivana.
- Pinge all olevate okste löikamisel tuleb olla valvel, et pingest vabanemisel äkitselt sirgestuv oks ei tabaks inimest.
- Peenikeste okste või pöösapuhmaste löikamisel tuleb olla eriti tähelepanelik, sest kett võib kinni kiiluda, läbisaagimise järel võivad oksad tagasi paiskuda ning pingetest vabanemisel võib valla pääseda selline jõud, mille tõttu sae kasutaja kaotab tasakaalu.

KASUTUSTEHNİKAD

Hoidke juhtkäepidet parema käega ja telge vasaku käega

⚠ TÄHELEPANU! - Seadme kasutamisel tuleb sellest alati kahe käega kinni hoida!

Optimaalnetasakaalu saavutate seadet keha lähedal hoides. Töö ajal tuleb tagada turvalisus (operaator ei asu okste kukkumiskiirkonnas) ja pöörata tähelepanu sellele, et seadme kaal ei langeks ainult selle esiosale.

Okste kukkumise lihtsustamiseks lõigake esimesena alumised oksad.

Suuremate okste (diameetriga üle 10 cm) löikamisel lõigake see mitmeks osaks (maks. pikkus 20 cm). Ärge kunagi lõigake tervet oksa. Lõigake alati täispöoretel.

Lõigake peenikesi oksa. Pange tähele kukkuvaid tükke, eriti maas anomaalselt pörkavaid.

⚠ HOIATUS – Ärge töötage kunagi lõigatava oksa all, pange tähele olemasolevat ruumi ja maas anomaalselt pörkavaid kukkuvaid tükke.

Töötamiseks tuleb sisse võtta võimalikult ohutu ja stabiilne asend. Hoidke õiget tööasendit. Ärge jääge pikaks ajaks samasse asendisse, muutke seda sageli.

Ärge kasutage redeleid ja veenduge, et seisate

mõlema jalaga kindlalt maas; tööala tuleb puhas hoida, et vajadusel oleks võimalik sellest eemalduda. Keelatud on töötada oksalõikuriga puu otsas; ülemiste okste löikamiseks tohib kasutada ainult hüdraulilist tõstikut.

⚠ HOIATUS – Olge elektriliinide läheduses töötades ettevaatlik. Kukuvad oksad võivad põhjustada lühise. Ärge kunagi liginege tööriistaga elektriliinidest alla 10 meetri kaugusele.

Tasalõikamine – Puukoore rebenemise, tagasilöökide või saelati kinnijäämise vältimiseks alustage alati abistava löike tegemisega oksa alumisele küljele. Tehke läbilõige.

⚠ TÄHELEPANU! Kui kett lõigatavas materjali takerdub, lülitage mootor enne keti vabastamist välja.

Telje reguleerimine

⚠ HOIATUS – Telje reguleerimistööde teostamise ajal peab mootor olema välja lülitatud ja ketikate paigaldatud.

Vabastage lukustusrõngas päripäeva. Reguleeri telg soovitud kõrgusele. Pingutage lukustusrõngas vastupäeva.

Lõikeseadme nurga reguleerimine

⚠ HOIATUS – Lõikeseadme nurga reguleerimise teostamise ajal peab mootor olema välja lülitatud ja ketikate paigaldatud.

Lõikeseadme nurka saab muuta 0° kuni 90° ulatuses keerates lahti kruvi (24, joon. 1). Olemas on kolm vahepealset asendit 0° ja 90° vahel (22° - 45° - 67°), mis lõikeseadme blokeerivad.

⚠ ETTEVAATUST - Lukustage löikeosa ühte viiest põhipositsioonist ja ärge jätke seda vaheasendisse.

8. HOOLDUS

HOOLDUSTABEL

		Enne iga kasutuskorda	Pärast iga töö peatamist tankimiseks	Kord nädalas	Juhul kui JuKKRiRikke või vigastuste korral	Nõuetele vastavalt
Tuleb arvestada, et järgnevad hooldusvälbad kehtivad ainult harilikes töötingimustes. Kui seadmega töötatakse harilikust raskemates tingimustes, tuleb hooldusvälpasid vastavalt vähendada.						
Kogu seade	Veenduda: lekete, lõhede ja kulumise puudumises	X	X			
Üle vaadata: lüliti, starter, kiirendi hoob ja kiirendi piduri hoob	Kontrollida tööd	X	X			
Kütuse- ja õlipaak	Veenduda: lekete, lõhede ja kulumise puudumist	X	X			
Kütusefilter	Kontrollida ja puhastada			X		
	Asendada filtrielement				X	Kord 6 kuu jooksul
Keti õlitus	Kontrollida jõudlust	X	X			
Kett	Veenduda: vigastuste, nüride hammaste ja kulunud kohtade puudumises	X	X			
	Kontrollida pinget	X	X			
	Teritada: kontrollida lõikesügavust				X	
Juhtplaat	Veenduda: vigastuste ja kulunud kohtade puudumises	X	X			
	Puhastada õlikanalid ja -lõdvik	X				
	Pöörata ja määrada tähikut, siluda servi			X		
	Asendada				X	
Veoratas	Veenduda: vigastuste ja kulunud kohtade puudumises			X		Asendada iga kord uue keti kasutuselevõtmisel
Keti pidur	Veenduda: vigastuste ja kulunud kohtade puudumises	X	X			
	Asendada				X	
Kõik ligipääsetavad kruvid ja mutrid (välja arvatud karburaatori kruvid)	Kontrollida ja pingutada			X		
Õhufilter	Puhastada	X				
	Asendada				X	Kord 6 kuu jooksul
Silindri tiiviku labad ja käiviti kaitsekatte avad	Puhastada			X		
Trosskäiviti	Veenduda: vigastuste ja kulunud kohtade puudumises			X		
	Asendada				X	
Karburaator	Kontrollida miinimumpöördeid(kett ei tohi ringi käia)	X	X			
Süüteküünal	Kontrollige elektroodide vahet			X		
	Asendada				X	Kord 6 kuu jooksul
Koonusülekanne	Kontrollige (kahjustusi, kulumist ja määrdetaset)			X		

VASTAVUS HEITENÕUETELE

Käesolevat mootorit, sealhulgas heitekontrollisüsteemi, tuleb käitada, kasutada ja hooldada vastavalt kasutusjuhendis toodud juhiste, et tagada heitkoguste näitajate püsimine väljaspool teid kasutatavatele liikurmasinatele kohalduvate õiguslike nõuetega määratud piirides.

Mootori heitekontrollisüsteem ei tohi olla omavoliliselt avatud ega väärkasutatud.

Mootori või väljaspool teid kasutatava liikurmasina ebaõige käitamine, kasutamine või hooldus võib kaasa tuua heitekontrollisüsteemi talitlushäireid, mille tagajärjel pole võimalik täita kohalduvaid õiguslikke nõudeid; sellisel juhul tuleb süsteemi talitlushäired kiiresti kõrvaldada ja taastada vastavus kohalduvatele nõuetele.

Ebaõige käitamise, kasutamise või hoolduse näideteks on (loetelu pole ammendav):

- kütuse mõõteseadmete töö forsseerimine või katkestamine;
- kütuse ja/või mootoriõli kasutamine, mis ei vasta jaotises KÄIVITI/TANKIMINE toodud tehnilistele omadustele;
- mitte-originaalvaruosade, nt süüteküünal jne, kasutamine;
- väljalaskesüsteemi hoolduse vahele jätmine või selle ebaõige hooldamine, k.a summuti, süüteküünla, õhufiltri hoolduse ajagraafikute eiramine.

⚠ HOIATUS! Käesoleva mootori omavoliline avamine muudab ELi saastesertifikaadi kehtetuks.

Mootori CO₂-heite taseme võib leida Emak'i (www.myemak.com) veebisaidilt jaotisest "The Outdoor Power Equipment World".

⚠ HOIATUS! – Seadme hooldamisel tuleb alati kanda kaitsekindaid. Seadet ei tohi hooldada siis, kui mootor on tuline. Hooldustöid tuleb teostada seisva mootoriga.

- Ebaõige hooldamine ja ohutusseadmete eemaldamine võivad põhjustada raskeid vigastusi.
- Seadme puhastamisel ei tohi kasutada

kütusesegu.

- Võsalõikur-trimmeri kasutamisel ja hooldamisel ei tohi teostada kasutusjuhistes kirjeldatud erinevaid operatsioone. Kahtluste puhul tuleb ametliku vahendajaga ühendust võtta.

JUHTPLAADI JA KETI PAIGALDAMINE (joon. 3)

- Eemaldage juhtplaadi kinnitusmutrid (A) ja ketikate (B).
- Viige ketipingutusstihvt (D) täielikult ketiratta (E) suunas pingutuskrui (L) abil.
- Kinnitage plaat (F) poltide (C) külge.
- Sobitage kett (H) veotähikule (E) ning seejärel juhtplaadi soonde. Pöörake tähelepanu keti liikumise suunale (I).
- Keti kaitsekatte paigaldamine: hoidke seda vastu juhtplaati ja keerake seadistuskruvi (L) selliselt, et ketipinguti hammas (D) siseneb lati avasse (G). Keerake kruvid kaane külge (A) ilma neid kinni pingutamata.
- Reguleerige keti pinget ketipingutuskrui (L) abil.
- Hoidke juhtplaadi ots üleval ja keerake ketikatte mutrid tugevasti kinni. Kett peab olema pingul, kuid käe abil peab seda saama vabalt liigutada.
- Ketti on parajalt pingutatud, kui seda saab paari millimeetri võrra ülespoole tõsta.

⚠ TÄHELEPANU - Seadme kasutamisel kontrollige keti pingulolekut mitu korda tööpäeva jooksul. Kasutage alati kaitsekindaid.

⚠ TÄHELEPANU: Pingutada tohib ainult jahtunud ketti, vastasel juhul võib see katki minna. Enne seadme järgmist kasutuskorda kontrollige alati "jahtunud keti pingulolekut".

⚠ TÄHELEPANU: uut ketti tuleb pingutada sagedamini kui juba mõnda aega kasutuses olnud ketti.

KETI TERITAMINE

Ketisammu pikkus on 3/8"x.043". Keti teritamisel tuleb kanda kaitsekindaid. Ketti teritatakse ümarviili abil Ø 4 mm (5/32").

Lõikehambaid tuleb teritada ainult lüketega seestpoolt väljapoole järgides mõõte, mida kajastab.

Peale teritamist peab kõikidel löikehammastel olema ühesugune laius ja pikkus.

⚠ HOIATUS – Terava keti löike tulemusena jäävad järgi ühesuurused laastud. Kui kett hakkab andma saepuru tolmu, on aeg seda teritada.

Iga 3-4 teritamise järel on vaja kontrollida ka löikesügavust piiravate hammaste ehk puruhammade kõrgust. Vajadusel tuleb puruhambad madalamaks viilida fakultatiivse teritusšabloonil abil, seejärel tuleb esiserva ümardada.

⚠ HOIATUS - Puruhammade õigele kõrgusele teritamine on sama kui keti löikehammade teritamine.

JUHTPLAAT

Ühtlase kulumise tagamiseks tuleb juhtplaat iga 8 töötunni järel ümber pöörata.

Keti juhtsoon ja ka otsatähiku määrimisava tuleb fakultatiivse juhtsoone puhasti abil puhas hoida. Ka juhtplaadi suunajaid tuleb regulaarselt kontrollida ja vajadusel tuleb kulumisel tekkivad nagad lapikviili abil tasandada.

⚠ HOIATUS – Uut ketti ei tohi paigaldada kulumud veotähikule.

⚠ HOIATUS! – Seadme hooldamisel tuleb alati kanda kaitsekindaid. Seadet ei tohi hooldada siis, kui mootor on tuline.

ÕHUFILTER

Iga 8-10 töötunni järel tuleb eemaldada kate (A, joon.13), puhastada filter (B):

Puhastage resti suruõhuga ja otsikut sellest teatud kaugusel hoides väljastpoolt sissepoole.

Kui see on määrdunud või vigastatud, asendage uuega. Kui filter on ummistunud, hakkab mootor ebakorrapäraselt töötama, kusjuures selle energiatarve on suurem ja jõudlus aeglasem.

KÜTUSEPAAK

Kütusefiltrit tuleb aegajalt kontrollida. Must filter võib põhjustada seadme käivitusraskusi ja vähendada mootori efektiivsust. Filtri vahetamiseks tuleb see paagi tankimisavast eemaldada. Kui see on liiga must, tuleb see välja vahetada (joonis 12).

MOOTOR

Puhastage silindri katte ribisid regulaarselt harja või suruõhu abil. Silindri välispinnal olev mustus võib põhjustada mootori ülekuumenemise.

SÜÜTEKÜÜNAL

Süüteküünla puhtust ja elektroodi vahet tuleb regulaarselt kontrollida (joon. 14). Kasutage NGK CMR7A või teisi samasuguse soojusastmega süüteküünlaid.

HAMMASRATASTIK

Iga 30 töötunni järel tuleb hammasratas jõuülekandeosade korpuse kruvi (A, joon. 1) eemaldada ja kontrollida määride hulka. Ärge kasutage rohkem kui 10 grammi. Kasutage kõrgekvaliteetset molübdeenbisulfaat määret. Sae puhastamisel ei tohi kasutada mootorikütuseid.

ÜLEKANNE

Määrige jäiga toru ühendusi (E, joon. 2) iga 30 töötunni järel molübdeendisulfidiga.

KARBURAATOR

Mootor on konstrueeritud ja toodetud kohalduvate määruste (EL) 2016/1628, (EL) 2017/654 ja (EL) 2017/656 nõudeid järgides. Kruvide ulatus on määratletud tootja poolt ja seda ei saa muuta.

Tühikäigu pöörete reguleerimiskruvi T reguleeritakse ohutuse tagamiseks nii, et tühikäigu ja siduri sisselülitumise vahele jääb ohutu pööretevaru.

⚠ HOIATUS: Kui mootor töötab tühikäigul (2800÷3000 pööret minutis), ei tohi et kett liikuda. Soovitav on lasta kõik sisepõlemissüsteemi seadistused teostada volitatud edasimüüjal või remonditöökojal.

⚠ HOIATUS: Ilmastikutingimused ja kõrgus merepinnast võivad samuti mõjutada karburaatori toimimist.

PUHASTAMISEKS

⚠ HOIATUS! – See summuti on varustatud katalüüsmuunduriga, mis on vajalik mootori vatamiseks heitgaaside nõuetele. Ärge kunagi muutke ega eemaldage katalüüsmuundurit: see on seaduserikkumine.

⚠ HOIATUS! – Katalüüsmuunduriga varustatud summutid muutuvad kasutamisel väga kuumaks ning on seda ka mõne aja jooksul peale peatamist. See kehtib ka tühikäigul. Kontakt võib põhjustada nahal põletusi. Pidage meeles tuleohtu!

⚠ ETTEVAATUST! – Kui summuti on kahjustatud, tuleb see välja vahetada. Kui summuti sageli ummistub, võib see olla märgiks katalüütilise muunduri piiratud efektiivsusest.

⚠ TÄHELEPANU – Laasija ei ohi kasutada, kui summuti on viga saanud, seda pole seadme küljes või see on ümber ehitatud. Õigesti hooldamata summutist johtuvalt suurenevad tulekahju ja kuulmishäirete tekkimise oht.

SOOVITUSLIK LISAHOOLDUS

Soovitame intensiivsel kasutamisel iga hooaja lõpus ja normaalsel kasutamisel iga kahe aasta tagant lasta masinat kontrollida spetsialiseerunud tehnikul autoriseeritud teeninduses.

9. TRANSPORT

Teivas-oksasae kandmisel peab mootor olema seisatud ning kett peab olema kaitsekattega kaetud (joon. 8).

⚠ TÄHELEPANU : Seadme transportimisel sõidukis veenduge, et see oleks vastavate rihmadega korralikult ja kindlalt kinnitatud. Seadet tuleb transportida horisontaalasendis, kütusepaak peab olema tühi; lisaks tuleb kontrollida, et ei rikutaks kohalikku seadusandlust sarnaste seadiste transpordi kohta.

⚠ TÄHELEPANU: Kõiki selliseid hooldustöid, mida käesolev kasutusjuhend ei puuduta, tohib läbi viia üksnes vastavate volitustega teeninduskeskus. Seadme jätkukindla ja tõhusa töö tagamiseks tuleb seadme osi välja vahetada ainult **ORIGINAALVARUOSADE** vastu.

⚠ Võimalikud omavolilised muudatused seadme juures ja/või mitteoriginaaltarvikute kasutamine võivad põhjustada üliraskeid või surmaga lõppevaid kehavigastusi operaatorile või kolmandatele isikutele.

10. HOIDMINE

Masina ettevalmistus pikaajaliseks seismapanekuks:

- Tühjendage ja puhastage kütuse- ja õlipaagid korraliku õhutuse tingimustes.
- Kõrvaldage kütus ja õli vastavalt kehtivale seadusandlusele ja keskkonnasäästlikult.
- Seadet tuleb puhastada täielikult ning määrada selle metalloosi.
- Võtke kett ja juhtplaat maha, puhastage ning pihustage neile kaitseks õli.
- Säilitage seadet kuivas hoiukohas, vältides võimaluse korral selle otsest kokkupuudet põrandaga, kuumaallikatest eemal ja olles kõik paagid tühjendanud.

⚠ TÄHELEPANU: Paigaldage kettakaitse vastavalt joon. 8 enne seadme transporti või hoiule panekut.

11. KESKKONNAKAITSE

Masina kasutamise ajal tuleb rangelt arvestada keskkonnakaitse nõuetega, sest sellest saavad kasu nii ühiskond kui keskkond, kus me elame.

- Üritage ümbritsevat keskkonda mitte häirida.
- Järgige täpselt kohalike eeskirju ja sätteid niitmismäetmete likvideerimise kohta.
- Järgige täpselt kohalike eeskirju ja sätteid õlide, bensiini, akude, filtrite, kasutatud osade või materjalide kõrvaldamise kohta, mis mõjutavad tugevalt keskkonda. Need jäätmed ei tohi kõrvaldada nagu olmejäätmed, vaid need tuleb sorteerida ja viia selleks ettenähtud jäätmekäitluskeskuste materjalide ringlusse võtmiseks.

Lammutamine ja kõrvaldamine




Kui masin ei ole enam kasutuskõlblik, ärge jätke seda keskkonda vaid viige see jäätmekäitluskeskusesse.

Enamik masina tootmiseks kasutatud materjale on taaskasutatavad; kõik metallid (teras, alumiinium, messing) võib viia tavalisse jäätmekäitlusjaama. Informatsiooni saamiseks võtke ühendust kohaliku jäätmekäitluskeskusega. Jäätmete kõrvaldamine peab toimuma keskkonda säästes ning pinnase, õhu ja vee saastamist vältides.

Järgige igal juhul kohaliku seadusandluse sätteid.

Mašinas utilizācijas laikā ir jāiznīcina plāksnīte ar CE zīmi kopā ar šo rokasgrāmatu.

12. TEHNILISED ANDMED

Töömaht	cm ³	27.0
Mootor		kahetaktiline Emak
Võimsus	kW	1.0
Minimaalne pöörete arv minutis	min ⁻¹	2800 ÷ 3000*
Maksimaalne pöörete arv minutis	min ⁻¹	11.900*
Kütusepaagi maht	 + 	cm ³ 580 (0.58 l)
Ketiõli paagi maht		cm ³ 184 (0.184 l)
Luttpump karburaator		Jah
Vibratsiooni vähendav süsteem		Jah
Veotähiku hammaste arv		6
Kaas ilma keti ja juhtplaadita	kg	7.9

* Tühikäigu pöörete arv minutis koos juhtplaadi ja ketiga

Soovituslikud juhtplaadi-keti kombinatsioonid

Mudel	PTX 2710 - PPX 271	
Keti samm ja jämedus	3/8" x .043"	3/8" x .043"
Juhtplaadi pikkus	10" (25 cm)	12" (30 cm)
Juhtplaadi tüüp	104 MLEA 318	124 MLEA 218
Keti tüüp	90 PX - 39E	90 SG - 44E 90 PX - 44E
Lõikepikkus	21 cm	26 cm



TÄHELEPANU!!!

Tagasiviskumise (kickback) oht on suurem juhtplaadi/keti ebaõige kombinatsiooni korral! Kasutage ainult soovitatavaid juhtplaadi/keti kombinatsioone ja pidage kinni teritusjuhistest.

			PPX 271 PTX 2710	
Survekang	dB (A)	EN 11680-1 EN 22868	97.0	*
Tolerants	dB (A)		3.0	
Möödetud müratugevuse tase	dB (A)	EN 22868 EN ISO 3744	107.5	
Tolerants	dB (A)		3.5	
Müratugevuse tase	dB (A)	EN 22868 EN ISO 3744	111.0	
Vibratsioonitase	m/s ²	EN 11680-1 EN 22867 EN 12096	4.2 (sx) 5.9 (dx)	*
Tolerants	m/s ²	EN 12096	2.1	
* Möödetud keskmised väärtused (1/2 minim. pöörete arv min, 1/2 täiskoormusel).				

13. VASTAVUSDEKLARATSIOON

Allakirjutanu **EMAK spa via Fermi, 4 - 42011 Bagnolo in Piano (RE) ITALY**

Kinnitab oma vastutust selle suhtes, et seade:

1. Tüüp:	Laasija
2. Kaubamärk: / Tüüp:	Oleo-Mac PPX 271 – Efco PTX 2710
3. Sarja tunnus:	859 XXX 0001 - 859 XXX 9999
vastab direktiivi/määruse ja järgnevate muudatuste või lisade sätetele:	2006/42/EC - 2014/30/EU - (EU) 2016/1628 - 2011/65/EU
On vastavuses järgmiste ühtlustatud tingimustega:	EN ISO 11680-1:2011 - EN 55012:2007+A1:2009 - EN ISO 14982:2009
Tootja:	Bagnolo in piano (RE) Italy - via Fermi, 4
Kuupäev:	20/07/2019

Tehniline dokumentatsioon on: **deponeeritud ettevõtte administratiivkeskuses. - Tehnikaosakond**




 Fausto Bellamico - President

14. GARANTIITUNNISTUS

Seade on konstrueeritud ja toodetud kõige kaasaegsemat tehnoloogiat rakendades. Tootja annab toodetele nende eraviisilise ja harrastusliku kasutamise korral 24 kuulise garantii ostmiskuupäevast. Professionaalse kasutamise korral on garantii piiratud ja kehtib 12 kuud.

Piiratud garantii

- 1) Garantiaeg algab ostukuupäeval. Tootja, kes tegutseb müügi- ja tehnilise teeninduse võrgu kaudu, vahetab tasuta kõik materjali, valmistamise või töötlemise tõttu vigaseks tunnistatud osad. Garantii ei mõjuta ostja seadusejärgseid huvisid masina defektide osas.
- 2) Tehniline personal teeb vajalikud remonttööd võimalikult lühikese aja jooksul.
- 3) **Garantiid puudutavate nõuete korral tuleb garantiitööd vastu võtvale isikule esitada käesolev garantiitunnistus täidetuna ja müüja pitsatiga varustatuna ning arve või ostutšekk, millel on kirjas ostukuupäev.**
- 4) Garantii kaotab kehtivuse, kui:
 - masinat ei ole nõuetekohaselt hooldatud,

- masinat on kasutatud mittesihipäraselt või seda on mistahes moel modifitseeritud,
 - kasutatud on sobimatuid määrdeaineid ja kütust,
 - masinale on paigaldatud mitte-originaalvaruosi või -lisaseadiseid,
 - masinat on remontinud selleks volitamata isikud.
- 5) Garantii ei hõlma kuluvaid aineid ja tavapärasel kasutusel kuluvaid osi.
 - 6) Garantii ei hõlma masina täiustamise või parandamisega seotud töid.
 - 7) Garantii ei hõlma konserveerimis- ja hooldustöid, mida masin garantiiajal vajab.
 - 8) Transpordikahjustuste avastamisel tuleb neile viivitamatult juhtuda transportija tähelepanu. Vastasel korral kaotab masina garantii kehtivuse.
 - 9) Muude firmade (Briggs & Stratton, Subaru, Honda, Kipor, Lombardini, Kohler jne) valmistatud mootoreid hõlmav vastavate tootjate garantii.
 - 10) Garantii ei hõlma otseseid või kaudseid vigastusi ja kahjusid, mis võivad olla tingitud masina rikkest ning võimaluse puudumisest masinat antud rikke tõttu kasutada.

MUDEL

SEERIANUMBER

OSTJA

KUUPÄEV

MÜÜJA

Mitte saata! Lisada garantiinõude korral.

15. RIKETE KÕRVALDAMINE



TÄHELEPANU: enne tabelis loetletud kontrolltoimingute sooritamist seisake seade ja ühendage süüteküünal lahti, välja arvatud juhul, kui nende läbiviimisel on nõutud seadme töötamine.

EST

Kui kontrollitud on kõik võimalikud põhjused ja probleem püsib, võtke ühendust volitatud teeninduskeskusega. Rikete korral, mida pole tabelis ära toodud, võtke ühendust volitatud teeninduskeskusega.

PROBLEEM	VÕIMALIKUD PÕHJUSED	KÕRVALDAMINE
Mootor ei käivitu või sureb kohe pärast käivitamist välja. (Kontrollige, et lüliti oleks asendis „I“)	<ol style="list-style-type: none"> 1. Ei teki sädet 2. Mootor on „üle ujutatud“ 	<ol style="list-style-type: none"> 1. Kontrollige küünla sädet. Kui sädet ei teki, asendage küünal uuega (CMR7A) ja proovige uuesti. 2. Viige läbi lk 29 kirjeldatud toiming. Kui mootor ikka veel ei käivitu, asendage küünal uuega ja proovige uuesti.
Mootor hakkab tööle, ent pöörete arv ei tõuse ettenähtud viisil või mootor ei tööta kõrgetel pööretel.	Karburaatorit tuleb reguleerida.	Karburaatori seadistamiseks võtke ühendust volitatud teeninduskeskusega.
Mootor ei jõua maksimumrežiimile ja/või suitseb tugevalt.	<ol style="list-style-type: none"> 1. Kontrollige õli/bensiini segu. 2. Õhufilter on määrdunud. 3. Karburaatorit tuleb reguleerida. 	<ol style="list-style-type: none"> 1. Kasutage värsket bensiini ja kahetaktilistele mootoritele sobilikku õli. 2. Puhastamine; vt juhised peatükis Õhufiltri hooldus. 3. Karburaatori seadistamiseks võtke ühendust volitatud teeninduskeskusega.
Mootor käivitub, töötab ja kiirendab, ent ei tööta tühikäigul.	Karburaatorit tuleb reguleerida	Keerake tühikäigu reguleerimiskruvi „T“ (Joon. 11) pöörete tõstmiseks päripäeva - vt peatükk Karburaatori hooldus.
Juhtplaat ja kett kuumenevad ja suitsevad sae töötamisel	<ol style="list-style-type: none"> 1. Ketiõli paak on tühi 2. Kett on liiga pingul 3. Määrdesüsteemi rike 	<ol style="list-style-type: none"> 1. Õlipaak tuleb täita iga kord, kui seadet tangitakse. 2. Keti pingutamine; vt. juhised peatükis Juhtplaadi ja keti montaaž (lk. 33). 3. Laske maksimumpööretel 15-30 sekundit töötada. Seisake ja veenduge, kas juhtplaadi otsast tilgub õli. Õli olemasolul võib rike olla tingitud liiga vähe pingul ketist või vigastatud juhtplaadist. Kui õli tilkumist pole märgata, võtke ühendust Volitatud teeninduskeskusega
Mootor käivitub ja töötab, aga kett ei käi ringi	<ol style="list-style-type: none"> 1. Kett on liiga pingul 2. Juhtlatt ja kett on valesti kokku pandud 3. Vigastatud kett ja/või juhtplaat 4. Vigastatud sidur ja/või veoratas 	<ol style="list-style-type: none"> 1. Keti pingutamine; vt. juhised peatükis Juhtplaadi ja keti montaaž (lk.33). 2. Vt. juhised peatükis Juhtplaadi ja keti montaaž (lk.33). 3. Vt. juhised peatükis Juhtplaadi ja/või keti hooldus (lk.33). 4. Vajadusel asendage. Võtke ühendust Volitatud teeninduskeskusega.
<p>Tähelepanu: keti puudutamine töötava mootoriga on keelatud.</p>		

ORIGINALIŲ INSTRUKCIJŲ VERTIMAS

Mūsų gerbiamiems klientams

Dėkojame, kad pasirinkote Emak produktą. Prireikus bet kokios pagalbos, kreipkitės į mūsų prekybos atstovus ir įgaliotų dirbtuvių darbuotojus – jie jums mielai padės.

ĮVADAS

Tam, kad mechanizmą teisingai eksploatuotumėte ir išvengtumėte nelaimingų atsitikimų, prieš pradėdami dirbti atidžiai perskaitykite šį vadovą. Jame rasite paaiškinimų apie įvairių dalių veikimą, taip pat būtinų patikrų bei atitinkamos techninės priežiūros instrukcijas.

PASTABA: šiame vadove esantys aprašymai ir iliustracijos nėra įpareigojančios. Gamintojas pasilieka teisę atlikti pakeitimus, kuriuos, jo nuomone, būtina atlikti, ir netaisyti šio vadovo.

Šiame vadove pateikiamos ne tik eksploatavimo instrukcijos bet ir informacija, į kurią reikia ypatingai atsižvelgti. Tokia informacija pažymėta toliau aprašytais simboliais:

PERSPĖJIMAS: perspėjimu pažymima, jog kyla nelaimingo atsitikimo, traumos (net mirtinos) arba rimto turto apgadavimo pavojus.

ĮSPĖJIMAS: įspėjimu pažymima, jog kyla pavojus sugadinti įrenginį arba atskiras jo dalis.


PERSPĖJIMAS
PAVOJUS PAŽEISTI KLAUSOS ORGANUS
ESANT NORMALIOMS EKSPLOATAVIMO
SĄLYGOMS ŠIO MECHANIZMO
SKLEIDŽIAMO TRIUKŠMO, KURIS VEIKIA
OPERATORIŲ, LYGIS PER DIENĄ GALI
SIEKI TI ARBA VIRŠYTI
85 dB (A).


TURINYS


1. **ATSARGUMO PRIEMONĖS** (atsargumo priemonės, kad mechanizmas būtų saugiai naudojamas) 40
2. **SIMBOLIAI IR SAUGOS PERSPĖJIMAI** (mechanizmo identifikavimo ir simbolių reikšmės paaiškinimai) 42
3. **PAGRINDINIAI KOMPONENTAI** (pagrindinių mechanizmo dalių vietos) 42

4. **SURINKIMAS** (pakuotės nuėmimo ir atskirų dalių surinkimo paaiškinimas) 43
5. **ĮJUNGIMAS** 43
6. **VARIKLIO SUSTABDYMAS** 46
7. **MECHANIZMO EKSPLOATAVIMAS** 46
8. **TECHNINĖ PRIEŽIŪRA** (atsargumo priemonės, kad mechanizmo techninė priežiūra būtų naši) 48
9. **TRANSPORTAVIMAS** 51
10. **SANDĖLIAVIMAS** 51
11. **APLINKOS APSAUGA** (taip pat pateikiama patarimų, kaip mechanizmą naudoti aplinkoje) 51
12. **TECHNINIAI DUOMENYS** (pagrindinių mechanizmo charakteristikų santrauka) 52
13. **ATITIKTIES DEKLARACIJA** 53
14. **GARANTIJOS PAŽYMĖJIMAS** (garantijos sąlygų santrauka) 54
15. **TRIKČIŲ ŠALINIMO LENTELĖ** (ja naudodamiesi sparčiau pašalinsite eksploatavimo problemas) 55

1. ATSARGUMO PRIEMONĖS

 **PERSPĖJIMAS** – jeigu naudojamas teisingai, genėtuvas bus greitai veikiantis, lengvai valdomas ir veiksmingas įrenginys; jeigu naudojamas neteisingai arba nesiimant tinkamų atsargumo priemonių, jis gali tapti pavojingas. Tam, kad dirbti būtų malonu ir saugu, visada griežtai laikykitės toliau šiame vadove pateiktų saugos taisyklių.

 **DĖMESIO:** Jūsų prietaiso degimo sistema generuoja labai silpną elektromagnetinį lauką. Šis elektromagnetinis laukas gali trikdyti kai kurių širdies stimuliatorių darbą. Kad būtų sumažintas sunkių ar net mirtinų sužalojimų pavojus, prieš pradėdami dirbti su šiuo prietaisu, žmonės, kuriems yra implantuotas širdies stimulatorius, turėtų pasitarti su savo gydytoju ir širdies stimulatoriaus gamintoju.

 **PERSPĖJIMAS!** – Valstybiniai įstatymai gali nustatyti šakų genėtuvo naudojimo apribojimus.

1. Šakų genėtuvas niekada nenaudokite, jeigu esate pavargę arba nusilpę, arba jeigu gėrėte alkoholio, vartojote narkotikų arba vaistų.
2. Dėvėkite tinkamus drabužius ir apsaugines priemones: batus su neslystančiais padais, tvirtos medžiagos kelnes, pirštines, apsauginius akinius, ausų apsaugas ir apsauginį šalną. Dėvėkite prigludusius, tačiau patogius, drabužius.
3. Neleiskite šakų genėtuvas naudoti vaikams.
4. Naudodami šakų genėtuvas žiūrėkite, kad 15 metrų spinduliu nebūtų žmonių.
5. Prieš užvesdami variklį įsitikinkite, ar droselinė svirtis laisvai juda.
6. Prieš užvesdami variklį įsitikinkite, ar grandinė laisvai juda ir neliečia pašalinių objektų.
7. Būtina dėvėti diržų komplektą.
8. Tam, kad būtų išvengta smūgių ir akmenis ar kitus objektus, nepjunkite arti žemės.
9. Ruošdamiesi dirbti darbo zonoje, krūmų genėtuvo variklį išjunkite.
10. Niekada nedėvėkite kaklajuosčių, apyrankių arba kitų daiktų, kuriuos įrenginys arba grandinė gali įtraukti. Dėvėkite prigludusius darbo drabužius.
11. Pjovimo darbus galima pradėti tik sutvarkius darbo zoną. Nepjunkite arti elektros kabelių.
12. Būtina prižiūrėti visų etikečių, kurios perspėja apie pavojų sveikatai, būklę. Jeigu jos pažeidžiamos arba susidėvi, nedelsdami jas pakeiskite (15 pav.).
13. Mechanizmo negalima naudoti darbams, kurie nurodyti šiame vadove (žr. 46 psl.).
14. Prieš naudodami šakų genėtuvą, patikrinkite grandinės įtempimą.
15. Nepalikite prietaiso be priežiūros su įjungtu varikliu.
16. Visus pjūklo aptarnavimo darbus, išskyrus tuos, kurie nurodyti šiame vadove, turi atlikti kvalifikuoti darbuotojai.
17. Šį vadovą laikykite netoliese ir jį paskaitykite prieš kiekvieną įrenginio eksploatavimą.
18. Mechanizmą leidžiama eksploatuoti tik tuo atveju, jei gavote konkrečias jo eksploatavimo instrukcijas. Prieš pradėdamas dirbti darbo aikštelėje, nepatyręs operatorius privalo nuodugniai susipažinti su mechanizmo valdymu.
19. Mechanizmą leidžiama eksploatuoti tik suaugusiems, geros fizinės būklės asmenims, susipažinusiems su eksploatavimo instrukcijomis.
20. Mechanizmą eksploatuokite tik gerai vėdinamose vietose, jo neeksploatuokite sprogoje ar lengvai užsiliepsnojančioje arba uždaroje aplinkoje.
21. Variklio negalima užvesti tada, kai nesumontuota rankena.
22. Neteisingai atliekant techninę priežiūrą ir nuėmus apsauginius įtaisus, galite rimtai susižeisti.
23. Niekada nevykdykite darbų arba remonto, jeigu tai nėra įprasta techninė priežiūra. Tokiais atvejais kreipkitės į įgaliotą pardavėją.
24. Prie šio mechanizmo leidžiama montuoti tik gamintojo pateiktus elementus.
25. Kai variklis veikia, niekada nelieskite grandinės, nebandykite atlikti jokių techninės priežiūros veiksmų.
26. Pažeisto, blogai suremontuoto, netinkamai sumontuoto arba modifikuoto mechanizmo neeksploatuokite. Nenuimkite jokių apsaugos įtaisų, jie visada turi būti prijungti ir veikti. Naudokite tik lentelėje nurodytus pjaunamuosius priedus (žr. 52 psl.).
27. Išmesdami mechanizmą, kurio tarnavimo laikas baigėsi, imkitės priemonių, kad nepakenktumėte aplinkai. Seną įrenginį atiduokite pardavėjui, kuris galės tinkamai jį išmesti.
28. Kasdien atlikite mechanizmo patikrą, kad įsitikintumėte, jog visi apsaugos ir kiti įtaisai tinkamai veikia.
29. Jei neuždėta grandinės apsauga, mechanizmo neužveskite.
30. Šį mechanizmą eksploatuoti leidžiama tik patyrusiems asmenims, susipažinusiems su jo veikimu bei saugiu eksploatavimu. Jei pūstuvą kam nors paskolinate, tam asmeniui perduokite instrukcijų vadovą ir pasirūpinkite, kad jis, prieš eksploatuodamas mechanizmą, šį vadovą perskaitytų.
31. Atsiminkite, kad už nelaimingus atsitikimus ar galimus pavojus, kurie kyla trečiosioms šalims ar jų nuosavybei, yra atsakingas savaeigio kauptuko savininkas arba su juo dirbantis žmogus.

APSAUGINIAI DARBO DRABUŽIAI



Dauguma nelaimingų atsitikimų su šakų genėtuvas nutinka tada, kai grandinė sužeidžia operatorių. **Dirbdami su šakų genėtuvas visada dėvėkite patvirtintus apsauginius darbo drabužius.** Apsauginių drabužių dėvėjimas nepanaikina rizikos susižeisti, tačiau tai sumažina sužeidimo apimtį nelaimingo atsitikimo atveju. Dėl tinkamos įrangos pasirinkimo pasitarkite su savo patikimu tiekėju.

Drabužiai turi būti tinkami ir nekliudyti. Dėvėkite prigludusius, įpjovimams atsparius drabužius. **Geriausiai tinka įpjovimams atsparūs švarkai, kombinezonai ir antblaudžiai.** Nedėvėkite drabužių, kaklajuosčių, kaklaraiščių ar apyrankių, kurios gali įstrigti medyje arba šakose. Susiriškite ir apsaugokite ilgus plaukus (pavyzdžiui, su medžiagos skraiste, kepure, šalmu ir t.t.).

Avėkite apsauginius batus arba aulinius batus, kurių padai neslysta ir turi nuo pradūrimų saugančius įdėklus.

Dėvėkite apsauginį šalną.

Užsidėkite apsauginius akinius arba antveidžius! Naudokitės apsaugomis nuo triukšmo, pavyzdžiui, triukšmą mažinančias ausų apsaugas arba ausų užkamšalus. Naudojant ausų apsaugas reikia būti atidesniems ir atsargesniems, nes garsiniai pavojaus signalai (šauksmas, signalizacija ir kt.) yra sunkiau pastebimi. Išjungę įrenginio variklį, nusiimkite apsaugos nuo triukšmo ausines.

Dėvėkite įpjovimams atsparias pirštines.

2. SAUGOS SIMBOLIAI IR PERSPĖJIMAI (15 pav.)

1. Prieš dirbdami šiuo įrenginiu perskaitykite operatoriaus instrukcijų vadovą
2. Užsidėkite galvos, akių ir ausų apsaugas
3. Avėkite tvirtus batus ir mūvėkite pirštines
4. **PERSPĖJIMAS!** – Pavirđius gali būti karđtas!

5. Prapūtimo „kriaušė“
6. Šis mechanizmas nėra izoliuotas nuo elektros, todėl saugokitės, kad juo nepaliesumėte aukštos įtampos laidų. Žiūrėkite, kad įtaisas **niekada** nebūtų prie elektros laidų **arčiau nei 10 metrų** atstumu. Žiūrėkite, kad pašaliniai asmenys stovėtų 15 m atstumu.
7. Mechanizmo tipas: **GENĖTUVAS**
8. Garantuotas garso galios lygis
9. CE atitikties ženklas
10. Serijinis numeris
11. Pagaminimo metai

3. PAGRINDINIAI KOMPONENTAI (1 pav.)

- 1÷3. Įrankių rinkinys
4. Tvirtinamieji diržai
5. Degalų bako dangtelis
6. Prapūtimo „kriaušė“
7. Duslintuvo apsauga
8. Uždegimo Žvakė
9. Oro filtras
10. Starterio rankena
11. Droselinės sklendės svirtis
12. Droselinio spragtuko blokuotė
13. Išjungimo mygtukas
14. Droselinė svirtis
15. Diržų komplekto elementas
16. Kotas
17. Mygtukas pusė droselio
18. Įpjovimo įtaisas
19. Strypas
20. Grandinė
21. Alyvos kamštis
22. Alyvos bakelis
23. Reguluojama nuožulnioji pavara
24. Nuožulniosios pavaros užrakinimo / atlaisvinimo varžtas
25. Strypo tvirtinimo varžtai
26. Grandinės įtempimo reguliavimo varžtas
27. Grandinės karteris

4. SURINKIMAS

Pjovimo įtaiso montavimas

Veleno kotą (A, 2 pav.) kiškite į pjovimo įtaisą (B) tol, kol veleno centravimo skylė susilygiuos su įtaiso skylė.

Pirmiausiai įsukite centravimo varžtą (C, 2 pav.), po to – kitus du varžtus (D, 2 pav.).

PASIRUOŠIMAS DIRBTI

Diržų komplektas

Teisingas diržų komplekto sureguliuavimas leidžia tinkamai subalansuoti šakų genėtuvas ir nustatyti tinkamą jo aukštį nuo žemės (4 pav.).

- Usidėkite viengubų diržių komplektą (5 pav.).
- Su kabliu (A, 6 pav.) prikabinkite šakų genėtuvas prie diržų komplekto
- Sagtį (C, 7 pav.) nustatykite taip, kad būtų teisingas šakų genėtuvas aukštis.

5. ĮJUNGIMAS




DEGALAI

⚠ DĖMESIO: Benzinas yra labai degus skystis. Su benzinu ar degalų mišiniu dirbkite ypatingai atidžiai. Prie degalų arba mechanizmo nerūkykite, pasirūpinkite, kad arti nebūtų liepsnos.

- **Siekdami išvengti gaisro ir nudegimų, su degalais dirbkite atidžiai. Degalai gali labai lengvai užsidegti.**
- Degalus maišykite ir laikykite tokioje talpoje, kuri tinkama degalams laikyti.
- Degalus maišykite atviroje vietoje, kurioje negalėtų kilti kibirkščių ar liepsnos.
- Prieš užpildami degalus, prietaisą padėkite ant žemės, išjunkite variklį ir palaukite, kol jis atauš.
- Degalų bako kamštį atsukite lėtai, kad lėtai sumažėtų slėgis bako viduje ir neišsipiltų degalai.
- Užpylę degalus bako kamštį tvirtai užsukite. Dėl vibracijos degalų bako kamštis gali atsisukti ir iš bako išsipilti degalai.

- Išsipylusius degalus išvalykite. Prieš įjungdami variklį, perneškite prietaisą mažiausiai 3 metrus nuo tos vietos, kurioje pylėte degalus.
- Jokiu būdu nebandykite išsipylusių degalų padegti.
- Tvarkydami degalus arba eksploatuodami mechanizmą nerūkykite.
- Degalus laikykite vėsioje, sausoje ir gerai vėdinamoje patalpoje.
- Nelaikykite degalų vietose, kuriose yra sausų lapų, šieno, popieriaus ir kt.
- Prietaisą ir degalus laikykite tokiose vietose, kuriose degalų garai negalėtų kontaktuoti su kibirkštėmis ar atvira liepsna, vandens šildymo katilais, elektros varikliais ar jungikliais, krosnimis ir kt.
- Varikliui dirbant neatsukite degalų bako kamščio.
- Su degalais prietaiso neplaukite.
- Stenkitės, kad degalai nepatektų ant jūsų drabužių.

BENZINAS 	ALYVA		A
	2% - 50:1		
ℓ	ℓ	(cm ³)	
1	0,02	(20)	
5	0,10	(100)	
10	0,20	(200)	
15	0,30	(300)	
20	0,40	(400)	
25	0,50	(500)	

Šiame prietaise naudojamas 2 taktų variklis, dirbantis su iš anksto paruoštu benzino ir alyvos mišiniu, koks yra paprastai naudojamas dvitaktčiuose varikliuose. Bešvinį benziną sumaišykite reikiama proporcija su alyva, kuri yra naudojama dvitaktčių variklių degalų mišiniui, švarioje talpoje, kurią galima naudoti benzinui.

REKOMENDUOJAMI DEGALAI: ŠIAM VARIKLIUI GALIMA NAUDOTI AUTOMOBILINĮ BEŠVINĮ BENZINĄ SU OKTANINIŲ SKAIČIUMI 89 (IR + M) / 2) ARBA SU DIDŽIAUSIU OKTANINIŲ SKAIČIUMI. Dvitaktčiams varikliams skirtą alyvą maišykite su benzinu, laikydamiesi ant alyvos bakelio nurodytų instrukcijų.

Rekomenduojama naudoti dvitaktčiams varikliams skirtą alyvą **Efco - Oleo-Mac** proporcija **2% (1:50)**, specialiai skirtą dvitaktčiams oru

aušinamiems varikliams.

Žemiau esančioje lentelėje (A pav.) nurodytos alyvos ir benzino proporcijos galioja, jeigu yra naudojama variklių alyva **PROSINT 2** ir **EUROSINT 2** arba analogiška aukštos kokybės variklių alyva (**specifikacijos JASO FD arba ISO L-EGD**).

⚠ ĮSPĖJIMAS: ALYVOS, SKIRTOS AUTOMOBILINĖMS TRANSPORTO PRIEMONĖMS AR DVITAKČIAMS VALČIŲ VARIKLIAMS, NENAUDOKITE.

⚠ ĮSPĖJIMAS:

- Pirkite tik tiek degalų, kiek jų reikia numatytam darbui atlikti; nepirkite benzino daugiau, nei kad jūs jo sunaudosite per vieną ar du mėnesius;
- Benziną laikykite sandariai uždarytoje talpoje, vėdinamoje ir sausoje patalpoje.

⚠ ĮSPĖJIMAS - Mišiniui niekada nenaudokite degalų, kuriuose etanolio yra daugiau nei 10%; priimtina naudoti gazoholį (benzino ir etanolio mišinį), kuriame etanolio yra iki 10 %, arba E10 degalus.

PASTABA - Paruoškite tik tokį mišinio kiekį, kiek iš karto sunaudosite; degalų bake arba inde nepalikite ilgą laiką. Jei mišinys bus sandėliuojamas 12 mėnesių, rekomenduojame naudoti priedą „Emak ADDITIX 2000“, kodas 001000972.

Alkilintas benzinai

⚠ ĮSPĖJIMAI – Alkilintų degalų tirštumas kitoks nei įprastų degalų. Todėl varikliams, kurie nustatyti veikti su įprastais degalais, reikalingas kitoks H srauto reguliavimas, kad būtų išvengta rimtų problemų. Šiai operacijai atlikti, būtina kreiptis į licencijuotą techninės priežiūros atstovą.

DEGALŲ UŽPYLIMAS

Prieš užpildami degalus į variklio baką, degalų mišinį talpoje išmaišykite.

GRANDINĖS TEPIMO ALYVA

⚠ PERSPĖJIMAS - Įtaisiai pristatomas su nesutepta grandine.

Pjovimo metu tinkamai tepant grandinę iki minimumo sumažėja susidėvėjimas tarp grandinės ir pjūklo plokštės, todėl pailgėja tarnavimo laikas. Visada naudokite aukštos kokybės alyvą.

⚠ PERSPĖJIMAS – niekada nenaudokite alyvos atliekų. Visada naudokite konkrečiai pjaunamosioms plokštėms ir grandinėms skirtą biologiškai sujrantį tepalą (ekologinį tepalą Oleo-mac, dalies nr. 001001548 (5ℓ) - 001001549 (1ℓ) - ekologinį tepalą Efcō, dalies nr. 001001552 (5ℓ) - 001001553 (1ℓ)) - tada visiškai nekenksite gamtai ir mechanizmo komponentai ilgiau tarnaus.

⚠ Prieš užvesdami įsitikinkite, kad grandinei niekas nekliudys judėti.

⚠ Varikliui veikiant tuščiaja eiga, grandinė turi nesisukti. Priešingu atveju kreipkitės į įgaliotą aptarnavimo Centrą atlikti patikrinimą ir nustatyti problemą.

⚠ Kai grandinė sukasi, kaire ranka tvirtai laikykite priekinę rankeną, o dešine ranka laikykite galinę rankeną. Žiūrėkite, kad jūsų kūnas būtų toliau nuo grandinės ir duslintuvo. Niekada įrenginio nelaikykite sukryžiuotomis rankomis. Šių instrukcijų turį paistyti ir kairiarankiai. Stovėkite pjauti patogioje padėtyje.

⚠ Asmenims, turintiems kraujo apytakos sutrikimų, pernelyg didelės vibracijos gali pažeisti kraujagysles arba nervus. Jei pasireiškia tokie simptomai – tirpimas, nejautrumas, jei jaučiamas jėgų mažėjimas, pastebimas odos spalvos kitimas, kreipkitės į gydytoją. Šie simptomai paprastai pasireiškia pirštuose, rankose arba riešuose.

⚠ DĖMESIO: pildami degalus laikykitės saugaus darbo taisyklių. Prieš užpildami degalus, variklį būtinai išjunkite. Jokiu būdu

nepildykite degalų, jeigu variklis dirba arba yra karštas. Prieš įjungdami variklį, paeikite mažiausiai 3 metrus nuo tos vietos, kurioje pylėte degalus. NERŪKYKITE!

1. Kad pilant degalus į baką nepakliūtų nešvarumų, nuvalykite paviršių aplink degalų kamštį.
2. Lėtai atsukite degalų kamštį.
3. Degalus į variklio baką pilkite atsargiai. Stebėkite, kad degalai neišsilietų pro šalį.
4. Prieš užsukdami degalų kamštį, išvalykite kamščio tarpinę ir patikrinkite jos būklę.
5. Degalų kamštį užsukite ranka. Išsiliejusius degalus nuvalykite.

⚠ DĖMESIO: patikrinkite, ar kur nors nenuteka degalai; jeigu pastebėjote nutekėjimą, defektą sutvarkykite ir tik po tojunkite variklį. Jei reikia, susisiekite su savo prekybos agento klientų aptarnavimo tarnyba.

Užtvindytas variklis

- Į uždegimo žvakės pagrindą įkiškite tinkamą įrankį.
- Iškelkite uždegimo žvakės pagrindą.
- Išsukite uždegimo žvakę ir ją išdžiovinkite.
- Plačiai atidarykite droselį.
- Kelis kartus patraukite starterio virvę, kad išvalytumėte degimo kamerą.
- Vėl sumontuokite uždegimo žvakę ir prijunkite uždegimo žvakės pagrindą, tada jį tvirtai įstatykite; sumontuokite kitas dalis.
- Droselinės sklendės svirtį nustatykite į padėtį **OPEN** (net jei variklis šaltas).
- Užveskite variklį.

UŽVEDIMO PROCEDŪRA

- 1) 4 kartus lėtai pastumkite išvalymo pompą (6, 1 pav.).
- 2) Droselio svirtį (11, 1 pav.) patraukite į padėtį **CLOSE** (A, 9 pav.).
- 3) Patraukite droselinę svirtį (14, pav.1) ir ją sustabdykite patraukę iki pusės greičio padėties paspausdami mygtuką (17); svirtį atleiskite (14).
- 4) Genėtuvas padėkite ant žemės stabilioje padėtyje. Pažiūrėkite, ar ašmenims niekas nekliudo. Genėtuvas laikydami nuleistą

(10 pav.), traukykite starterio virvę, kol pasigirs pirmas variklio užvedimo garsas (traukite ne daugiau nei 3 kartus). Jei įrenginys naujas, gali tekti traukti daugiau kartų.

- 5) Droselio svirtį (11, 1 pav.) pastumkite į padėtį **OPEN** (B, 9 pav.).
- 6) Patraukite starterio virvę varikliui užvesti. Kai įrenginys bus užvestas, leiskite jam maždaug kelias minutes įkaisti (nelieskite greičio svirties). Jei oras šaltas arba įrenginys naudojamas dideliame aukštyje, jį gali tekti įšildyti ilgiau. Tada droselio svirtimi (14, 1 pav.) išjunkite pusės greičio.

⚠ PERSPĖJIMAS – Varomojo veleno niekada nespauskite koja!

⚠ ĮSPĖJIMAS:

- Starterio virvės joku būdu nevyniokite ant rankos.
- Traukdami starterio virvę jos netraukite per visą ilgį, nes virvė gali trūkti.
- Starterio virvei neleiskite atšokti atgal. Laikykite starterio rankeną (10, 1 pav.) ir leiskite virvei lėtai susivynioti.

⚠ PERSPĖJIMAS: varikliui sušilus droselio nenaudokite pakartotiniam užvedimui.

⚠ PERSPĖJIMAS: pusės greičio greitinimo itaisą naudokite tik variklio užvedimo fazėje, kai jis yra šaltas.

PRADINIS VARIKLIO EKSPLOATAVIMAS

Variklis maksimalią galią pasiekia po 5 ÷ 8 valandų veikimo.

Pradinio eksploatavimo periodu neleiskite varikliui veikti visu greičiu tuščiaja eiga, kad būtų išvengta pernelyg didelės darbinės apkrovos.

⚠ PERSPĖJIMAS! - Pradinio eksploatavimo periodu nekeiskite karbiuracijos siekdami gauti laukiamą galios padidėjimą – taip galite sugadinti variklį.

PASTABA: pirmą kartą užvedus variklį ir po pirmojo užvedimo variklis gali išmesti daugiau dūmų; tai normalu.

6. VARIKLIO SUSTABDYMAS

Droselinę svirtį nustatykite į tuščiosios eigos padėtį (14, 1 pav.) ir palaukite kelias sekundes, kad variklis atvėstų.

Variklį išjunkite, paspaudus jungiklį (13).

7. MECHANIZMO EKSPLOATAVIMAS

DRAUDŽIAMA NAUDOTI

⚠ PERSPĖJIMAS - Šakų genėtuvas galima naudoti tik medžiams pjauti. Draudžiama pjauti bet kokias kitas medžiagas. Pjaunant kitas medžiagas atsiranda įvairaus pobūdžio vibracijos ir atatranka, todėl bus nesilaikoma saugos taisyklių reikalavimų. Šakų genėtuvas nenaudokite kaip objektų kėlimo, stūmimo ar perskėlimo svirties. Jo negalima užfiksuoti virš fiksuotų stovų. Prie P.t.o. (galios atrankos mechanizmo) draudžiam prijungti įrankius ar priemones, kurios nėra nurodytos gamintojo.

⚠ PERSPĖJIMAS – niekada nepjaukite esant stipriam vėjui, blogam orui, prastam matomumui arba labai aukštai ar žemai temperatūrai. Visada patikrinkite, ar medyje nėra negyvų šakų, kurios gali nukristi atliekant medžio nuvertimą.

⚠ PERSPĖJIMAS! Ypač atsargūs būkite dirbdami arti antžeminių elektros linijų. Šis įrenginys nėra izoliuotas nuo elektros. Įrenginiui palietus aukštos įtampos elektros laidus arba jam esant arti jų, žmogus gali žūti arba patirti rimtą traumą. Elektros energija iš vieno taško į kitą gali peršokti sudarydama elektros lanką. Kuo didesnė įtampa, tuo didesnį atstumą elektros energija gali peršokti. Be to, elektros energija gali tekėti per šakas ir kitus objektus, ypač jei jie drėgni. Pasirūpinkite, kad tarp įrenginio ir aukštos įtampos elektros laidų ir (arba) objektų, kurie su tokiais laidais liečiasi, būtų mažiausiai 10 m atstumas. Jei jums tenka dirbti šio saugos atstumo ribose, privalote susisiekti su atitinkama elektros bendrove ir paprašyti, kad prieš jums pradėdant dirbti būtų atjungta elektros energija.

ATSARGUMO PRIEMONĖS DARBO ZONOJE

- Ypatingai atidžiai dirbkite, jeigu naudojate individualias apsaugos priemones, nes jos gali riboti jūsų sugebėjimą išgirsti apie pavojų perspėjančius garsus (kvietimus, signalus, perspėjimus ir kt.)

- Ypatingai dėmesingai dirbkite įkalnėse ir nežinomose vietose.

⚠ PERSPĖJIMAS - Prieš užvesdami variklį patikrinkite, ar grandinė gerai įtempta. Atsilaisvinusi grandinė gali nukristi nuo kreipiamosios plokštės ir rimtai traumuoti.

- Naudodami genėtuvą visada dėvėkite apsauginius akinius arba antveidį. Skiedros gali suduoti operatoriui į veidą ir operatorius gali nesuvaldyti genėtuvo.

- Visada dėvėkite apsauginį šalną, kad apsisaugotumėte nuo krentančių šakų.

- Stiebinio genėtuvo nespauskite pjūvio pabaigoje. Jei spausite, baigus pjūvį genėtuvo galite nesuvaldyti.

- Nepersisverkite. Galite būti pastumtas pirmyn arba patrauktas atgal ir prarasti pusiausvyrą bei nesuvaldyti stiebinio genėtuvo.

- Nuo medžio vietos, kurioje darysite pjūvį, pašalinkite nešvarumus, akmenis, atsilupusią žievę, vinis, įkabas ir laidus.

- Stiebinio genėtuvo niekada neapverskite norėdami pjauti iš apačios. Stiebiniam genėtuvui esant tokioje padėtyje, jo neįmanoma suvaldyti.

- Jei grandinė užkliudė kokį nors pašalinį daiktą, stiebinį genėtuvą nedelsdami išjunkite. Genėtuvą patikrinkite ir, jei reikia, suremontuokite arba pakeiskite jo dalis.

- Prieš mechanizmą padėdami, išjunkite variklį.

- Pjovimo darbus vykdykite tik esant pakankamam matomumui ir apšvietimui, kad galėtumėte viską aiškiai matyti. Mechanizmo neeksploatuokite esant prastoms oro sąlygoms, pavyzdžiui, tirštam rūkui, stipriam lietaui, stipriam vėjui, dideliame šalčiui ir pan.

- **Pjovimo darbų nevykdykite stovėdami ant kopėčių - tai labai pavojinga.**

- Saugokite grandinę nuo purvo ir smėlio. Net ir dėl nedidelio purvo kiekio grandinė greitai atbunka ir padidėja atatrankos tikimybė.

- Žiūrėkite, kad rankenos visada būtų sausas ir švarios.

- Pjaudami šaką, kurioje yra įtempimas,

saugokitės, kad nepatirtumėte smūgio dėl atšokimo, kuris gali atsirasti iš medžio pluošto išlaisvinus įtempimą.

- Būkite labai atidūs pjaudami mažas šakas arba krūmus, dėl kurių grandinė gali užstrigti, arba jie gali būti sviedžiami į jus, arba galite prarasti pusiausvyrą.

EKSPLOATAVIMO BŪDAI

Valdymo rankeną laikykite dešine ranka, o veleno kotą kaire ranka.

⚠ PERSPĖJIMAS: - Mechanizmo niekada neekspluatuokite viena ranka.

Geriausiai pusiausvyrą išlaikysite mechanizmą laikydami arti kūno. Dirbkite stovėdami saugioje vietoje (nestovėkite krentančių šakų zonoje) ir mechanizmo svorio neperkelkite pernelyg toli pirmyn.

Tam, kad šakas galėtų laisvai kristi, pirmiausiai nupjaukite apatinės šakas.

Jeigu reikia nupjauti didesnės šakas (kurių skersmuo didesnis nei 10 cm), jas pjaukite dalimis (maks. 20 cm ilgio); niekada nepjaukite visos šakas.

Visada pjaukite varikliui veikiant visu greičiu.

Pjaukite nedideles šakas. Saugokitės krentančių ir nuo žemės atšokančių šakų.

⚠ PERSPĖJIMAS – niekada nedirbkite po šaka, kurią pjaunate; stebėkite, kiek yra laisvos erdvės, ir saugokitės krentančių šakų, kurios atšoka nuo žemės.

Dirbkite tik stovėdami stabilioje ir tvirtoje padėtyje. Stovėkite teisingoje darbinėje padėtyje. Nebūkite vienoje padėtyje ilgą laiką; dažnai keiskite darbinę padėtį.

Nedirbkite stovėdami ant kopėčių ar nestabilioje padėtyje, darbo zoną palaikykite neužgriozdintą, kad reikalui esant iš jos galėtumėte pasišalinti. Su krūmų genėtuvu draudžiama dirbti, užsilipus ant medžių; patartina naudoti hidraulinio keltuvo kabiną.

⚠ PERSPĖJIMAS – būkite atsargūs, kai dirbate arti elektros laidų. Krentančios šakos gali sukelti trumpąjį jungimą. Žiūrėkite, kad įtaisais niekada nebūtų prie elektros laidų arčiau nei 10 metrų atstumu.

Atlaisvinamasis pjovimas – tam, kad nebūtų plėšiama žievė, nebūtų atatrunkos ir nebūtų suspaudžiama plokštė, visada pirmiausiai atlikite atlaisvinamąjį pjūvį apatinėje šakos pusėje. Atlikite skersinį pjūvį.

⚠ PERSPĖJIMAS: Jei grandinė užstringa, prieš ją išlaisvindami išjunkite variklį.

Veleno reguliavimas

⚠ PERSPĖJIMAS – veleną galima reguliuoti tik tada, kai variklis yra išjungtas, ir yra uždėta grandinės apsauga.

Sukdami pagal laikrodžio rodyklę, atlaisvinkite fiksuojamąją žiedinę veržlę. Veleno kotą nustatykite pageidaujama aukščiui. Sukdami prieš laikrodžio rodyklę, priveržkite fiksuojamąją žiedinę veržlę.

Pjovimo įtaiso kampo reguliavimas

⚠ PERSPĖJIMAS – pjovimo įtaiso kampą galima reguliuoti tik tada, kai variklis yra išjungtas, ir yra uždėta grandinės apsauga.

Atsukant varžtą (24, 1 pav.), pjovimo įtaiso kampą galima nustatyti nuo 0° iki 90°. Diapazone nuo 0° iki 90° yra trys tarpinės padėtyys (22°, 45°, 67°), kuriose pjovimo įtaisas užsifiksuoja.

⚠ PERSPĖJIMAS - Pjaunamąjį įtaisą būtinai užfiksuokite vienoje iš penkių padėčių; pasirūpinkite, kad jis nebūtų tarpinėje padėtyje.

8. TECHNINIAI DUOMENYS

TECHNINĖS PRIEŽIŪROS LENTELĖ

Prašom atkreipti dėmesį, kad toliau nurodyti techninės priežiūros intervalai taikomi tik esant normalioms eksploataavimo sąlygoms. Jei jūsų darbo diena ilgesnė nei įprasta arba jei plovimo sąlygos sunkios, atitinkamai reikia sutrumpinti rekomenduojamus intervalus.		Prieš kiekvieną naudojimą	Po kiekvieno degalų papildymo Sustabdymo	Kas savaitę	Jei pažeidžiamas arba sugenda	Pagal poreikį
Visas mechanizmas	Patikrinti (pratekėjimai, įtrūkimai ir susidėvėjimas)	X	X			
Valdikliai (uždegimo jungiklis, droselinės sklendės svirtis, droselinis spragtukas, spragtuko blokuotė)	Patikrinti veikimą	X	X			
Degalų bakas ir alyvos bakas	Patikrinti (pratekėjimai, įtrūkimai ir susidėvėjimas)	X	X			
Degalų filtras	Patikrinti ir nuvalyti			X		
	Pakeisti filtro elementą				X	Kas 6 mėnesius
Grandinės tepimas	Patikrinti išdirbį	X	X			
Pjūklo grandinė	Patikrinti (pažeidimai, aštrumas ir susidėvėjimas)	X	X			
	Patikrinti įtempimą	X	X			
	Pagaląsti (patikrinti matuoklio gyli)				X	
Kreipiamoji plokštė	Patikrinti (pažeidimai ir susidėvėjimas)	X	X			
	Nuvalyti plokštės griovelį ir alyvos kanalų	X				
	Pasukti, sutepti krumpliaračio snapelį ir pašalinti atplaišas			X		
	Pakeisti				X	
Žiedinis krumpliaračio	Patikrinti (pažeidimai ir susidėvėjimas)			X		Pakeisti kaskart uždedant naują grandinę
Grandinės gaudyklė	Patikrinti (pažeidimai ir susidėvėjimas)	X	X			
	Pakeisti				X	
Visi pasiekiami varžtai ir veržlės (tačiau ne reguliuojamieji varžtai)	Patikrinti - priveržti			X		
Oro filtras	Nuvalyti	X				
	Pakeisti				X	Kas 6 mėnesius
Cilindro mentelės ir starterio sistemos ventiliacijos angos	Nuvalyti			X		
Starterio virvė	Patikrinti (pažeidimai ir susidėvėjimas)			X		
	Pakeisti				X	
Karbiuratorius	Patikrinti varikliui veikiant tuščiaja eiga (grandinė turi nesisukti)	X	X			
Uždegimo žvakė	Patikrinti tarpą tarp elektrodų			X		
	Pakeisti				X	Kas 6 mėnesius
Kūginė krumplinė pavara	Patikrinti (pažeidimai, susidėvėjimas ir tepalo lygis)			X		

TARŠOS RIBŲ ATITIKTIS

Šis variklis, įskaitant emisijos reguliavimo sistemą, turi būti eksploatuojamas, naudojamas ir techniškai prižiūrimas laikantis naudotojo vadove pateiktų instrukcijų, kad emisijos rodikliai neviršytų teisės aktais nustatytų reikalavimų, taikomų ne kelių mobiliosioms mašinoms.

Variklio emisijos valdymo sistema nebuvo klajokama ir ji nebuvo netinkamai naudojama.

Netinkamai eksploatuojant, naudojant variklį ar ne kelių mobiliąsias mašinas arba netinkamai atliekant jų techninę priežiūrą, emisijos reguliavimo sistema gali imti veikti netinkamai tiek, kad nebebūs atitinkama teisės aktais nustatytiems reikalavimams; tokiu atveju būtina imtis skubių veiksmų pašalinti sistemos gedimus ir atstatyti atitiktį atitinkamiems reikalavimams.

Toliau pateikiami neišsamūs netinkamos eksploatacijos, naudojimo arba techninės priežiūros pavyzdžiai:

- degalus matuojančių įrenginių forsavimas arba gadinimas;
- degalų ir (arba) variklio alyvos, neatitinkančios skyriuje „STARTERIS / PILDYMAS DEGALAIS“ pateiktą charakteristikų, naudojimas;
- neoriginalių atsarginių dalių, pavyzdžiui, degimo žvakių ir kt., naudojimas.
- Neatlikta arba netinkamai atlikta išmetimo sistemos techninė priežiūra, įskaitant netinkamu laiku atliktą duslintuvo, degimo žvakių, oro filtrų ir kt. techninę priežiūrą.

⚠ PERSPĖJIMAS! Klajokiant variklio veikimą ES emisijos lygio sertifikatas nebegalios.

Šio variklio CO₂ lygį galima sužinoti „Emak“ (www.myemak.com) interneto svetainėje pasirinkus skyrių „The Outdoor Power Equipment World“.

⚠ PERSPĖJIMAS! – Techninės priežiūros metu visada mūvėkite apsaugines pirštines. Techninės priežiūros negalima atlikti tol, kol variklis yra karštas. Techninio aptarnavimo darbus galima atlikti, tik išjungus variklį.

- Neteisingai atliekant techninę priežiūrą ir nuėmus apsauginius įtaisus, galite rimtai susižeisti.
- Valymui negalima naudoti degalų mišinio.
- Niekada nevykdykite darbų arba remonto, jeigu tai nėra įprasta techninė priežiūra. Tokiais atvejais kreipkitės į įgaliotą pardavėją.

PJŪKLO PLOKŠTĖS IR GRANDINĖS MONTAVIMAS (3 pav.)

- Atsukite pjūklo plokštės veržles (A) ir nuimkite grandinės dangtį (B).
- Su grandinės įtempimo varžtu (L) grandinės įtempimo kaištį (D) perstumkite iki galo link grandininio rato (E).
- Plokštę (F) sumontuokite ant smaigų (C).
- Sumontuokite grandinę (H) grandininio rato viduje (E) ir pjūklo plokštės griovelyje. Atkreipkite dėmesį į grandinės sukimosi kryptį (I).
- Apsaugą pridėkite prie jai skirtos padėties ją laikydami tvirtai prispaudę prie plokštės, tada priveržkite įtempiamąjį varžtą (L), kad grandinės įtempimo smaigas (D) įlystų į angą (G) plokštėje. Veržles (A) užsukite taip, kad jos liestųsi prie plokštės, tačiau jų iki galo nepriveržkite.
- Grandinę įtempkite įtempimo varžtais (L).
- Pjūklo plokštį laikydami pakeltą, tvirtai priveržkite grandinės dangčio veržles. Grandinė turi būti įtempta, tačiau lengvai pasukama rankomis.
- Grandinė yra tinkamai įtempta tada, kai ją galima pakelti į viršų kelis milimetrus.

⚠ PERSPĖJIMAS - Eksploatuodami mechanizmą kelis kartus per dieną patikrinkite jo grandinės įtempimą. Visada dirbkite mūvėdami apsaugines pirštines.

⚠ ĮSPĖJIMAS: Grandinę įtempkite kol ji vėsi, kad ji nenutrūktų. Prieš naudojant kitą kartą, pažymėkite „šaltas įtempimas“.

⚠ ĮSPĖJIMAS: Naują grandinę pakartotinai įtempti reikia dažniau negu tą, kuri jau buvo kurį laiką naudota.

GRANDINĖS GALANDIMAS

Grandinės žingsnis yra 3/8"x.043". Galąsdami grandinž naudokitės apsauginėmis pirštinėmis ir apvalia Ø 4 mm (5/32").

Ploviklius visada galąskite judesiais į išorę atsižvelgdami. nurodytas reikšmes. Baigus galąsti, visos pjovimo grandys turi būti vienodo pločio ir ilgio.

⚠ PERSPĖJIMAS – pjaunant su aštria grandine susidaro gerai susiformavusios skiedros. Jeigu pjaunant susidaro pjuvenos, tai reiškia, kad laikas galąsti grandinę.

Kas 3-4 pjoviklių galandimo kartus reikia patikrinti gylio matuoklių aukštį ir, jeigu reikia, naudojantis plokščia dilde ir papildomai įsigyjamu šablonu, juos pažeminkite, o po to užapvalinkite priekinį kampą.

⚠ PERSPĖJIMAS - tinkamas gylio matuoklio sureguliuavimas yra tiek pat svarbus, kiek ir tinkamas grandinės pagalandimas.

KREIPIANĀIOJI PJĪKLO PLOKŠTĒ

Plokštę reikia apversti kas 8 darbo valandas, kad susidėvėjimas būtų vienodas.

Naudodamiesi plokštės griovelio valytuvu, kurs pateikiamas kaip papildomas priedas, valykite plokštės griovelį ir tepimo skylę.

Dažnai patikrinkite, ar nesusidėvėjusios plokštės pavažos, jeigu reikia, pašalinkite šerpetas ir, naudodamiesi plokščia dilde, pavažas nulyginkite.

⚠ PERSPĖJIMAS – niekada naujo grandininio pjūklo nemontuokite ant susidėvėjusio grandininio rato.

⚠ PERSPĖJIMAS! – Techninės priežiūros metu visada mūvėkite apsaugines pirštines. Techninės priežiūros negalima atlikti tol, kol variklis yra karštas.

ORO FILTRAS

Kas 8-10 darbo valandų nuimkite dangtį (A, 13 pav.), išvalykite filtrą(B):

Kiek toliau laikydami suspausto oro pistoletą, prapūskite, nukreipę suspausto oro srovę iš vidaus į išorę.

Jei purvinas ar pažeistas, m pakeiskite.

Jeigu filtras yra užsikimšęs, variklis veiks netolygiai, daugiau sunaudos degalų ir prasčiau dirbs.

DEGALŲ BAKAS

Reguliariai patikrinkite degalų filtrą. Dėl užsiteršusio filtro variklis gali sunkiai užsivesti ir variklis gali imti prasčiau veikti. Filtrui išvalyti atlikite šiuos veiksmus: ištraukite jį iš degalų pripildymo angos. Jeigu jis labai užsiteršęs, filtrąpakeiskite (12 pav.).

VARIKLIS

Naudodamiesi šepetėliu arba suspaustu oru reguliariai valykite cilindro sparnelius. Dėl nešvarumų, esančių ant cilindro, variklis gali pavojingai perkaisti.

UŽDEGIMO ŽVAKŠ

Reguliariai valykite uždegimo žvakęir patikrinkite nuotolį tarp elektrodų (14 pav.). Naudokite NGK CMR7A arba kitąlygiavertės terminės kokybės priemonę.

PAVAROS KORPUSAS

Kas 30 darbo valandų atsukite varžtą (A, 1 pav.), kuris yra ant pavaros korpuso, ir patikrinkite tepalų kiekį. Pilkite ne daugiau negu 10 gramų. Naudokite aukštos kokybės molibdeno bisulfido tepalus.

Valymui niekada nenaudokite degalų.

TRANSMISIJA

Kas 30 darbo valandų molibdeno disulfi du sutepkite nelanksčiojo vamzdžio jungtis (E, 2 pav.).

KARBIURATORIUS

Šis variklis suprojektuotas ir pagamintas taip, kad atitiktų galiojančius (ES) 2016/1628, ir (ES) 2017/654 ir (ES) 2017/656 reglamentus. Varžtus nustatę gamintojas ir äio nustatymo pakeisti negalima.

Tuščiosios eigos varžtas T reguliuojamas tam, kad būtų užtikrinta saugos riba tarp veikimo tuščiaja eiga ir sankabos įjungimo.

⚠ PERSPĖJIMAS: varikliui veikiant tuščiaja eiga (2800÷3000 aps./min.), kad grandinei turi nesisukti. Dėl karbiuratoriaus regulavimo rekomenduojame kreiptis į artimiausią įgaliotą prekybos atstovą arba techninės priežiūros dirbtuves.

⚠ PERSPĖJIMAS: karbiuratoriumi įtaką gali daryti oro sąlygos ir aukštis virš jūros lygio.

VALYMAS

⚠ PERSPĖJIMAS! – Ėiame duslintuve ärengtas katalizinis konverteris, reikalingas tam, kad variklis tenkintr emisijos reikalavimus. Katalizinio konverterio niekada nemodifikuokite, jo neidimkite: jei nepaisysite äio nurodymo, pažeisite ästatymf.

⚠ PERSPĖJIMAS! – Duslintuvai, kuriuose ärengtas katalizinis konverteris, eksploataavimo metu tampa labai karđti ir

karđti būnr dar kurá laikr idjungus variklá. Tai galioja ir tokiu atveju, jei variklis veikia tuđčiaja eiga. Palietć galite nusideginti odř. Nepamirdkite, kad kyla gaisro pavojus!

⚠ ASPĖJIMAS! – Jei duslintuvas pažeistas, jį būtina pakeisti. Jei duslintuvas dažnai užsikemša, tai gali reikšti, kad katalizės konverterio veikimo našumas yra ribotas.

⚠ PERSPĖJIMAS – Jei krūmų genėtuvu sugedęs, jei jo nėra arba kaip nors buvo modifikuotas, jo nenaudokite. Dėl netinkamai prižiūrimo duslintuvo padidėja gaisro pavojus ir tikimybė pažeisti klausos organus.

PAPILDOMA REKOMENDUOTINA TECHINĖ PRIEŽIŪRA

Jeigu įrenginys buvo eksploatuojamas intensyviai, patartina, kad sezono gale jį patikrintų įgalioto techninės priežiūros tinklo profesionalus technikas; jeigu įrenginys buvo naudojamas įprastiniu intensyvumu, tokį patikrinimą reiktų atlikti kas du metus.

9. TRANSPORTAVIMAS

Šakų genėtuvą nešiojant, jo variklis turi būti išjungtas, o ant grandinės uždėta apsauga (8 pav.).

⚠ PERSPĖJIMAS: Mechanizmą gabendami automobilyje, pasirūpinkite, kad jis būtų tvirtai ir saugiai pritvirtintas juostomis ir diržais. Mechanizmą būtina gabenti horizontalioje padėtyje, jo degalų bakas turi būti tuščias, taip pat būtina paisyti galiojančių tokių mechanizmų gabavimo reglamentų.

⚠ DĖMESIO: visus techninės priežiūros darbus, kurie nurodyti šiame vadove, turi atlikti įgaliotas techninės priežiūros centras. Tam, kad šakų genėtuvas sklandžiai ir normaliai dirbtų, atminkite, kad jo dalis galima keisti tik **ORIGINALIOMIS ATSARGINĖMIS DALIMIS.**

⚠ Dėl neapbruotų modifikacijų ir (arba) ne originalių dalių naudojimo operatorius arba kiti asmenys gali patirti rimtą traumą arba žūti.

10. SAUGOJIMAS

Jei mechanizmą reikia sandėliuoti ilgą laiką:

- Gerai vėdinamoje vietoje ištuštinkite degalų ir alyvos rezervuarus bei juos išvalykite.
- Degalų ir alyvą išmeskite paisydamis taisyklių ir nepakenkdamis aplinkai.
- Nuvalykite visą šakų genėtuvą ir suteptkite metalines dalis.
- Nuimkite grandinę ir plokštę, nuvalykite ir nupurškite apsaugine alyva.
- Pūstuvą sandėliuokite sausoje vietoje, geriausiai taip, kad nesiliestų su žeme, atokiai nuo šilumos šaltinių; jo bakas turi būti tuščias.

⚠ DĖMESIO: prieš šakų genėtuvą transportavimą arba saugojimą, uždėkite disko apsauginį elementą kaip pavaizduota (8 pav.).

11. APLINKOS APSAUGA

Geresnės socialinės sanglaudos ir aplinkos, kurioje gyvename, apsaugos sumetimais eksploatuojant šį mechanizmą aplinkos apsaugai turi būti itin didelis dėmesys.

- Stenkitės nedrumsti aplinkinių ramybės.
- Baigę pjauti žolę, griežtai laikykitės vietos reglamentų ir nuostatų, susijusių su atliekų išmetimu.
- Griežtai laikykitės vietos reglamentų ir nuostatų, susijusių su alyvos, benzino, akumuliatorių, filtrų, pasenusių dalių ar kitų elementų, kurie smarkiai kenkia aplinkai, išmetimu. Tokių atliekų negalima išmesti su įprastomis atliekomis; jas būtina atskirti ir atiduoti nurodytuose atliekų išmetimo centruose, kur šios medžiagos bus perdirbtos.

Išardymas ir išmetimas

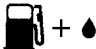

Kai baigiasi mechanizmo eksploatavimo laikas, jo neišmeskite į aplinką, o atiduokite atliekų išmetimo centre.

Didžioji dalis mechanizmui pagaminti naudotų medžiagų yra perdirbamos; visus metalus (plieną, aliuminį, žalvarį) galima atiduoti standartiniame perdirbimo punkte. Dėl informacijos kreipkitės į vietos atliekų perdavimo tarnybą. Išmetant atliekas būtina atsižvelgti į aplinką, neužteršti dirvožemio, oro ir vandens.

Visais atvejais būtina paisyti galiojančių vietos įstatymų.

Įrenginį išmetant būtina sunaikinti CE ženkle etiketę ir šį vadovą.

12. TECHNINIAI DUOMENYS

Darbinis pajėgumas	cm ³	27.0
Variklis		2-jų taktų EMAK
Galingumas	kW	1.0
Minimalios aps./min.	min ⁻¹	2800 ÷ 3000*
Maksimalios aps./min.	min ⁻¹	11.900*
Degalų bako talpa 	cm ³	580 (0.58 l)
Grandinės alyvos rezervuaro talpa 	cm ³	184 (0.184 l)
Pripildymo karbiuratorius		Taip
Antivibracinė sistema		Taip
Dantračio dantukų skaičius		6
Svoris be pjūklo plokštės ir grandinės	kg	7.9
* Aps./min. be plokštės ir grandinės apkrovos		

Rekomenduojami kreipiamosios plokštės ir grandinės deriniai

Modelis	PTX 2710 - PPX 271	
Grandinės žingsnis ir matuoklis	3/8" x .043"	3/8" x .043"
Kreipiančiosios pjūklo plokštės ilgis	10" (25 cm)	12" (30 cm)
Kreipiamosios plokštės tipas	104 MLEA 318	124 MLEA 218
Grandinės tipas	90 PX - 39E	90 SG - 44E 90 PX - 44E
Pjovimo ilgis	21 cm	26 cm



PERSPĖJIMAS!!!

Jei kreipiamosios plokštės ir grandinės derinys netinkamas, kyla didesnis atitransos pavojus! Naudokite tik rekomenduojamą pjaunamosios plokštės ir grandinės derinį, taip pat vadovaukitės galandimo instrukcijomis.

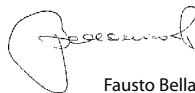
			PPX 271 PTX 2710	
Slėgio lygis	dB (A)	EN 11680-1 EN 22868	97.0	*
Nuokrypis	dB (A)		3.0	
Išmatuotas garso galios lygis	dB (A)	EN 22868 EN ISO 3744	107.5	
Nuokrypis	dB (A)		3.5	
Garantuotas garso galios lygis	dB (A)	EN 22868 EN ISO 3744	111.0	
Vibracijos lygis	m/s ²	EN 11680-1 EN 22867 EN 12096	4.2 (sx) 5.9 (dx)	*
Nuokrypis	m/s ²	EN 12096	2.1	
* Vidutinės svėrimo reikšmės (1/2 minimalios aps./min., 1/2 esant pilnai apkrovai).				

13. ATITIKTIES DEKLARACIJA

Žemiau pasirašęs asmuo **EMAK spa via Fermi, 4 - 42011 Bagnolo in Piano (RE) ITALY**

Savo atsakomybe pareiškia, kad įrenginys:

1. Tipas:	genėtuvas
2. Prekyženklis / Tipas:	Oleo-Mac PPX 271 – Efco PTX 2710
3. Serijinis numeris	859 XXX 0001 - 859 XXX 9999
atitinka direktyvos / reglamento nuostatas ir vėlesnius papildymus arba priedus:	2006/42/EC - 2014/30/EU - (EU) 2016/1628 - 2011/65/EU
Atitinka toliau nurodytų suderintų standartų nuostatas:	EN ISO 11680-1:2011 - EN 55012:2007+A1:2009 - EN ISO 14982:2009
Pagaminta	Bagnolo in piano (RE) Italy - via Fermi, 4
Data	20/07/2019
Techninę dokumentaciją turi	administracijos darbuotojai. - Technikos departamentas



 **Emak**[®]
s.p.a.

Fausto Bellamico - President

14. GARANTINIS PAŽYMĖJIMAS

Šis mechanizmas suprojektuotas ir pagamintas naudojant moderniausias technologijas. Jei įtaisas naudojamas privačiais ar mėgėjiškais tikslais, gamintojas jam suteikia 24 mėnesių garantiją. Jei įtaisas naudojamas profesionaliais tikslais, garantija apribojama 12 mėnesių laikotarpiu.

Ribota garantija

- 1) Garantijos periodas prasideda pardavimo dieną. Gamintojas, pasitelkęs pardavimų ir techninės pagalbos tinklą, nemokamai pakeis bet kokias dalis, kuriose bus nustatyti medžiagų, apdirbimo arba pagaminimo defektai. Ši garantija nedaro įtakos pirkėjo teisėms, kurias nustato įstatymai, taikomi šio mechanizmo defektų pasekmėms.
- 2) Techniniai darbuotojai per trumpiausią įmanomą laiką, atitinkantį organizacinius poreikius, atliks visus būtinus remonto darbus.
- 3) **Norėdami pagal šią garantiją pareikšti pretenziją, šį tinkamai užpildytą, pilnos komplektacijos garantinį pažymėjimą, ant kurio turi būti pardavėjo antspaudas, taip pat pridėjus sąskaitą arba kvitą, ant kurio nurodyta pirkimo data, reikia pateikti darbuotojams, įgaliotiems patvirtinti darbus.**
- 4) Garantija negalioja tokiais atvejais:
 - akivaizdžiai matosi, kad neteisingai buvo atliekama mechanizmo techninė

priežiūra;

- mechanizmas buvo naudojamas ne pagal paskirtį arba jis buvo kokiu nors būdu modifikuotas;
 - buvo naudoti netinkami tepalai arba degalai;
 - buvo montuojamos neoriginalios atsarginės dalys ir priedai;
 - mechanizmą remontavo neįgalioti darbuotojai.
- 5) Garantija nesuteikiama vartojimo reikmenims arba dalims, kurios susidėvi natūraliu būdu.
 - 6) Garantija nesuteikiama darbams, skirtiems mechanizmą atnaujinti arba patobulinti.
 - 7) Garantija nesuteikiama pasiruošimui arba aptarnavimo darbams, kurių prireikia garantiniu periodu.
 - 8) Apie pažeidimus, atsiradusius transportavimo metu, būtina nedelsiant informuoti vežėją. To nepadarius, garantija nustos galioti.
 - 9) Kitų gamintojų („Briggs & Stratton“, „Subaru“, „Honda“, „Kipor“, „Lombardini“, „Kohler“ ir kt.) varikliams, kurie montuojami mūsų mechanizmuose, suteikiamos variklio gamintojo garantijos.
 - 10) Garantijos sąlygos neapima traumų arba gedimų, kuriuos dėl mechanizmo defektų arba dėl ilgalaikio mechanizmo nenaudojimo, kurį lėmė minimi defektai, tiesiogiai arba netiesiogiai patyrė asmenys arba daiktai.

MODELIS

SERIJOS NR. _____

PIRKĖJAS

DATA

PARDAVĖJAS



Nesiųsti! Pridėkite tik prie paraiškos techninei garantijai gauti.

15. PROBLEMŲ ŠALINIMAS



DĖMESIO: išskyrus tuos atvejus, kai reikalinga, kad prietaisas dirbtų, visus rekomenduojamus veiksmus, nurodytus žemiau esančioje lentelėje, atlikite tik po to, kai išjungsite prietaisą ir atjungsite žvakę.

Jeigu patikrinote visas galimas gedimo priežastis, tačiau problemas pašalinti nepavyko, susisiekite su įgaliotu klientų aptarnavimo centru. Jei susidūrėte su problema, kuri nėra nurodyta šioje lentelėje, susisiekite su įgaliotu klientų aptarnavimo centru.

PROBLEMA	GALIMOS PRIEŽASTYS	SPRENDIMAS
Variklis nepasileidžia arba praėjus kelioms sekundėms po paleidimo išsijungia. (Patikrinkite, kad jungiklis būtų įjungtoje padėtyje "I")	<ol style="list-style-type: none"> Nėra kibirkšties Variklis užsiurbtas 	<ol style="list-style-type: none"> Patikrinkite žvakės kibirkštį. Jeigu kibirkštis nėra, pakeiskite žvakę (CMR7A). Atlikite procedūrą, kuri aprašyta puslapyje "45". Jei variklis vis tiek neužsiveda, pakartokite procedūrą su nauja žvake.
Variklis įsijungia, bet reikiamai nedidina sūkių arba prie didelių sūkių veikia netinkamai.	Reikia sureguliuoti karbiuratorių.	Jei reikia sureguliuoti karbiuratorių, susisiekite su įgaliotu klientų aptarnavimo centru.
Variklis nepasiekia maksimalių sūkių ir/arba išmeta per daug dūmų.	<ol style="list-style-type: none"> Patikrinkite alyvos ir benzino mišinį. Užsiteršęs oro filtras. Reikia sureguliuoti karbiuratorių. 	<ol style="list-style-type: none"> Naudokite šviežią benzina ir dvitakčiams varikliams skirtą alyvą. Išvalykite; žr. instrukcijas skyriuje "Oro filtro priežiūra". Jei reikia sureguliuoti karbiuratorių, susisiekite su įgaliotu klientų aptarnavimo centru.
Variklis pasileidžia, sukasi ir greitėja, tačiau nepalaiko minimalių sūkių.	Reikia sureguliuoti karbiuratorių.	Jei reikia padidinti variklio sūkius, pasukite varžtą pagal laikrodžio rodyklę mažiausiai per "I" (11 pav.); žr. skyrių "Karbiuratoriaus priežiūra".
Eksplotavimo metu kreipiamoji plokštė ir grandinė įkaista bei pasirodo dūmų	<ol style="list-style-type: none"> Tuščias grandinės alyvos rezervuaras Pernelyg smarkiai priveržta grandinė Tepimo sistemos triktis 	<ol style="list-style-type: none"> Alyvos rezervuarą būtina pripildyti kaskart pripildant degalų baką. Grandinės įtempimas; Skaitykite skyriuje „Plokštės ir grandinės montavimas“ (49 psl.) esančias instrukcijas. 15-30 sekundes leiskite veikti visu greičiu. Sustabdykite ir patikrinkite, ar iš kreipiamosios plokštės galo varva alyva. Jei alyva varva, triktis galėjo atsirasti dėl mažo grandinės greičio arba kreipiamosios plokštės pažeidimo. Jei nėra alyvos, kreipkitės į įgaliotą techninės priežiūros centrą
Variklis gerai užsiveda ir veikia, tačiau grandinė neslysta	<ol style="list-style-type: none"> Pernelyg smarkiai priveržta grandinė Pjaunamoji plokštė ir grandinė sumontuotos netinkamai Grandinė ir (arba) kreipiamoji plokštė pažeista Sankaba ir (arba) dantratukas pažeistas 	<ol style="list-style-type: none"> Grandinės įtempimas; skaitykite skyriuje „Plokštės ir grandinės montavimas“ (49 psl.) esančias instrukcijas. skaitykite skyriuje „Plokštės ir grandinės montavimas“ (49 psl.) esančias instrukcijas skaitykite skyriuje „Plokštės ir (arba) grandinės techninė priežiūra“ (49 psl.) esančias instrukcijas Jei reikia, pakeiskite; kreipkitės į įgaliotą techninės priežiūros centrą.



PERSPĖJIMAS: jei variklis veikia, niekada nelieskite ašmenų



- LV UZMANĪBU!** – Lietošanas pamācībai visu laiku jābūt komplektā ar ierīci
- EST HOIATUS!** – Käesolev kasutusjuhend peab olema seadme juures kogu selle kasutusaja jooksul
- LT PERSPĒJIMAS!** – Šį savininko vadovą būtina saugoti kartu su įrenginiu visą įrenginio tarnavimo laiką